



ALCAMO

Preisgueltigkeit ab 08.06.2024 bis

ALCAMO Produktbeschreibung Sonderpreise



Gestell :

Hartholz, Spannplatte und andere Holzwerkstoffe

Federung :

Kaltschaum auf Nosagfederung

Füße :

Holzfuss, Wenge

Sonstiges :

Alle Typen sind im Rücken komplett echt bezogen,
Die Liegefläche bei den Funktionen echt bezogen
Gegen Aufpreis können Seitenteile ohne Armteil (...BB - frei gestellt) echt bezogen werden.

Bezugstoffe :

Modell ist in Haupt- und Absatzstoff lieferbar

Bitte geben Sie bei der Ihrer Bestellung unbedingt folgende Informationen an:

Modellname

Typenbezeichnung

Bei Stoffkombination bitte genau angeben, welcher Stoff für Korpus, für Sitz und Zier/Nierenkissen sein soll

Massangabe ca. in cm	Breite	Höhe	Tiefe	Sitzhöhe	Liegefläche	Stellfläche
ALCAMO 3L-1OTTR95	-	86 cm	-	46 cm	-	331 x 184 cm
ALCAMO 3	232 cm	86 cm	106 cm	46 cm	-	-

Modell	Zusammenstellung	Stoff Nummer	Stoffgruppe
Sonderpreis ALCAMO	3L-E-1 5BBR+HOCKER		VI

mögliche Abkürzungen der Typenbezeichnung

.. L	links
.. R	rechts
.. 3	Sofa 3-sitzig
.. 2	Sofa2- sitzig
.. 1	Element / Sessel
.. ER	Ecke mit Relaxfunktion
.. E	Ecke ohne Relaxfunktion
.. ERZ	Ecke mit Relaxfunktion - zerlegbar
.. BK	Bettkasten
.. F	Funktion
.. BB	ohne Armteil
.. KBB	mit Bettkasten, ohne Armteil
.. OTT	Ottomane mit AL. Rechts o. Links
.. M	Motor (elekt. Sitzverstellung)

Warentypische Eigenschaften der hergestellten Möbel sind auf die Charakteristik des Produktes zurückzuführen und stellen somit keine Beanstandungsgrundlage dar. Das Ausrichten und Aufklappen der Polstergarnitur ermöglicht die Langlebigkeit einer Polstergarnitur.

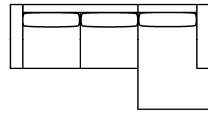
Alle Maße sind ca. Angaben und unterliegen produktionsbedingten Toleranzen. Die abgebildeten Modelle und Skizzen sind unverbindlich und können sich ändern !

Die Produktnamen sind interne Modellbezeichnungen der Firma

Artikelbezeichnung

3L-10TTR95

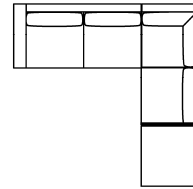
Vorzugskombination (incl. 3 Nierenkissen)



Breite	-
Höhe	86 cm
Tiefe	-
Sitzhöhe	46 cm
Sitztiefe	-
Liegefläche	-
Stellfläche	331 x 184 cm
Stoffgruppe VI	
Stoffgruppe VII	
Stoffgruppe VIII	

3L-E-1_5BBR+HOCKER

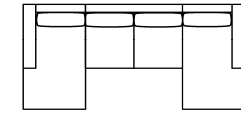
Vorzugskombination (incl. 3 Nierenkissen + 2 Zierkissen)



Breite	-
Höhe	86 cm
Tiefe	-
Sitzhöhe	46 cm
Sitztiefe	-
Liegefläche	-
Stellfläche	316 x 300 cm
Stoffgruppe VI	
Stoffgruppe VII	
Stoffgruppe VIII	

10TTL80-2_5BB-10TTR80

Vorzugskombination (incl. 4 Nierenkissen)

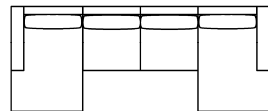


Breite	-
Höhe	86 cm
Tiefe	-
Sitzhöhe	46 cm
Sitztiefe	-
Liegefläche	-
Stellfläche	184 x 369 x 184 cm
Stoffgruppe VI	
Stoffgruppe VII	
Stoffgruppe VIII	

Artikelbezeichnung

10TTL95-1_5BB-1_5BB-10TTR95

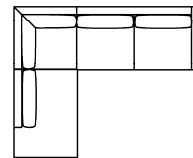
Vorzugskombination (incl. 4 Nierenkissen)



Breite	-
Höhe	86 cm
Tiefe	-
Sitzhöhe	46 cm
Sitztiefe	-
Liegefläche	-
Stellfläche	184 x 430 x 184 cm
Stoffgruppe VI	
Stoffgruppe VII	
Stoffgruppe VIII	

0TTL-E-3R

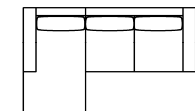
Vorzugskombination (incl. 3 Nierenkissen + 2 Zierkissen)



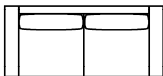
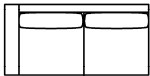
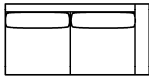
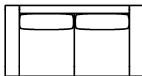
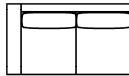

Breite	-
Höhe	86 cm
Tiefe	-
Sitzhöhe	46 cm
Sitztiefe	-
Liegefläche	-
Stellfläche	250 x 316 cm
Stoffgruppe VI	
Stoffgruppe VII	
Stoffgruppe VIII	

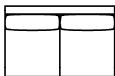
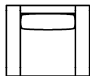
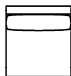



10TTL80-2_5R

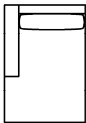
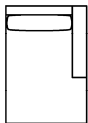
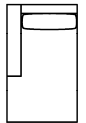
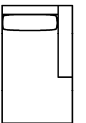
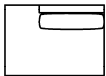
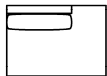
Vorzugskombination (incl. 3 Nierenkissen)

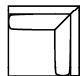
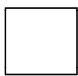




Breite	-
Höhe	86 cm
Tiefe	-
Sitzhöhe	46 cm
Sitztiefe	-
Liegefläche	-
Stellfläche	184 x 286 cm
Stoffgruppe VI	
Stoffgruppe VII	
Stoffgruppe VIII	

Artikelbezeichnung	3 Sofa 3-sitzig (incl. 2 Nierenkissen)	3L Sofa 3-sitzig Armlehne links (incl. 2 Nierenkissen)	3R Sofa 3-sitzig Armlehne rechts (incl. 2 Nierenkissen)	2_5 Sofa 2,5-sitzig (incl. 2 Nierenkissen)	2_5L Sofa 2,5-sitzig Armlehne links (incl. 2 Nierenkissen)	2_5R Sofa 2,5-sitzig Armlehne rechts (incl. 2 Nierenkissen)
						
Breite	232 cm	212 cm	212 cm	202 cm	182 cm	182 cm
Höhe	86 cm	86 cm	86 cm	86 cm	86 cm	86 cm
Tiefe	106 cm	106 cm	106 cm	106 cm	106 cm	106 cm
Sitzhöhe	46 cm	46 cm	46 cm	46 cm	46 cm	46 cm
Sitztiefe	52 / 68 cm	52 / 68 cm	52 / 68 cm	52 / 68 cm	52 / 68 cm	52 / 68 cm
Liegefläche	-	-	-	-	-	-
Stellfläche	-	-	-	-	-	-
Stoffgruppe VI						
Stoffgruppe VII						
Stoffgruppe VIII						

Artikelbezeichnung	2_5BB Sofa 2,5-sitzig ohne Armlehnen (incl. 2 Nierenkissen)	1_5 Sessel (incl. 1 Nierenkissen)	1_5BB Element 1,5-sitzig ohne Armlehnen (incl. 1 Nierenkissen)	1_5BBL Element 1,5-sitzig Abschluss links (incl. 1 Nierenkissen)	1_5BBR Element 1,5-sitzig Abschluss rechts (incl. 1 Nierenkissen)	1BB Element 1-sitzig ohne Armlehnen (incl. 1 Nierenkissen)
						
Breite	161 cm	122 cm	96 cm	96 cm	96 cm	81 cm
Höhe	86 cm	86 cm	86 cm	86 cm	86 cm	86 cm
Tiefe	106 cm	106 cm	106 cm	106 cm	106 cm	106 cm
Sitzhöhe	46 cm	46 cm	46 cm	46 cm	46 cm	46 cm
Sitztiefe	52 / 68 cm	52 / 68 cm	52 / 68 cm	52 / 68 cm	52 / 68 cm	52 / 68 cm
Liegefläche	-	-	-	-	-	-
Stellfläche	-	-	-	-	-	-
Stoffgruppe VI						
Stoffgruppe VII						
Stoffgruppe VIII						

Artikelbezeichnung	1OTTL95 Ottomane 1-sitzig 95 Armlehne links (incl. 1 Nierenkissen)	1OTTR95 Ottomane 1-sitzig 95 Armlehne rechts (incl. 1 Nierenkissen)	1OTTL80 Ottomane 1-sitzig 80 Armlehne links (incl. 1 Nierenkissen)	1OTTR80 Ottomane 1-sitzig 80 Armlehne rechts (incl. 1 Nierenkissen)	OTTL Ottomane links (incl. 1 Nierenkissen) (für L-Form Ecke nötig)	OTTR Ottomane rechts (incl. 1 Nierenkissen) (für L-Form Ecke nötig)
						
Breite	119 cm	119 cm	104 cm	104 cm	146 cm	146 cm
Höhe	86 cm	86 cm	86 cm	86 cm	86 cm	86 cm
Tiefe	184 cm	184 cm	184 cm	184 cm	106 cm	106 cm
Sitzhöhe	46 cm	46 cm	46 cm	46 cm	46 cm	46 cm
Sitztiefe	130 / 146 cm	130 / 146 cm	130 / 146 cm	130 / 146 cm	52 / 68 cm	52 / 68 cm
Liegefläche	-	-	-	-	-	-
Stellfläche	-	-	-	-	-	-
Stoffgruppe VI						
Stoffgruppe VII						
Stoffgruppe VIII						

Artikelbezeichnung	E Ecke ohne Relaxfunktion (incl. 2 Zierkissen)	HOCKER Hocker	HOCKER95 Hocker 95	HOCKER80 Hocker 80
				
Breite	104 cm	106 cm	95 cm	80 cm
Höhe	86 cm	46 cm	46 cm	46 cm
Tiefe	104 cm	100 cm	65 cm	80 cm
Sitzhöhe	46 cm	46 cm	46 cm	46 cm
Sitztiefe	50 / 66 cm	100 cm	65 cm	80 cm
Liegefläche	-	-	-	-
Stellfläche	104 x 104 cm	-	-	-
Stoffgruppe VI				
Stoffgruppe VII				
Stoffgruppe VIII				