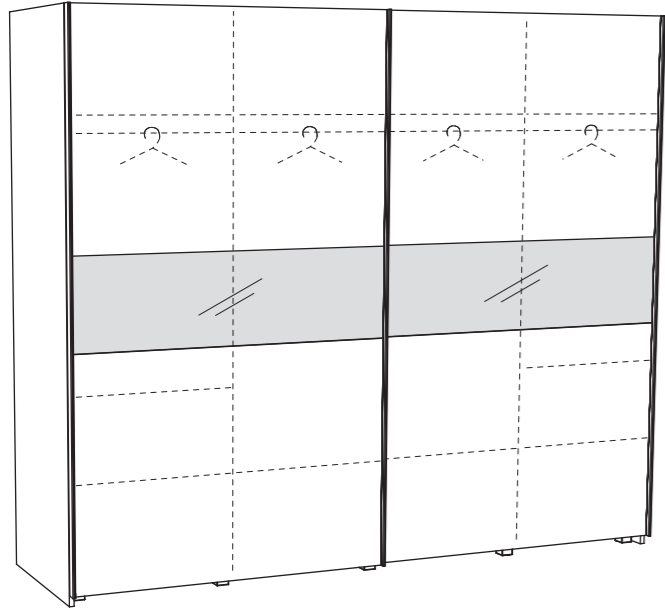




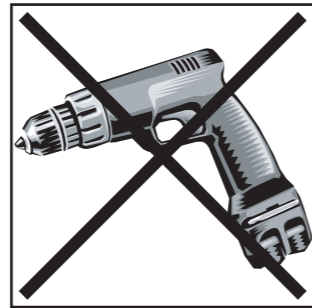
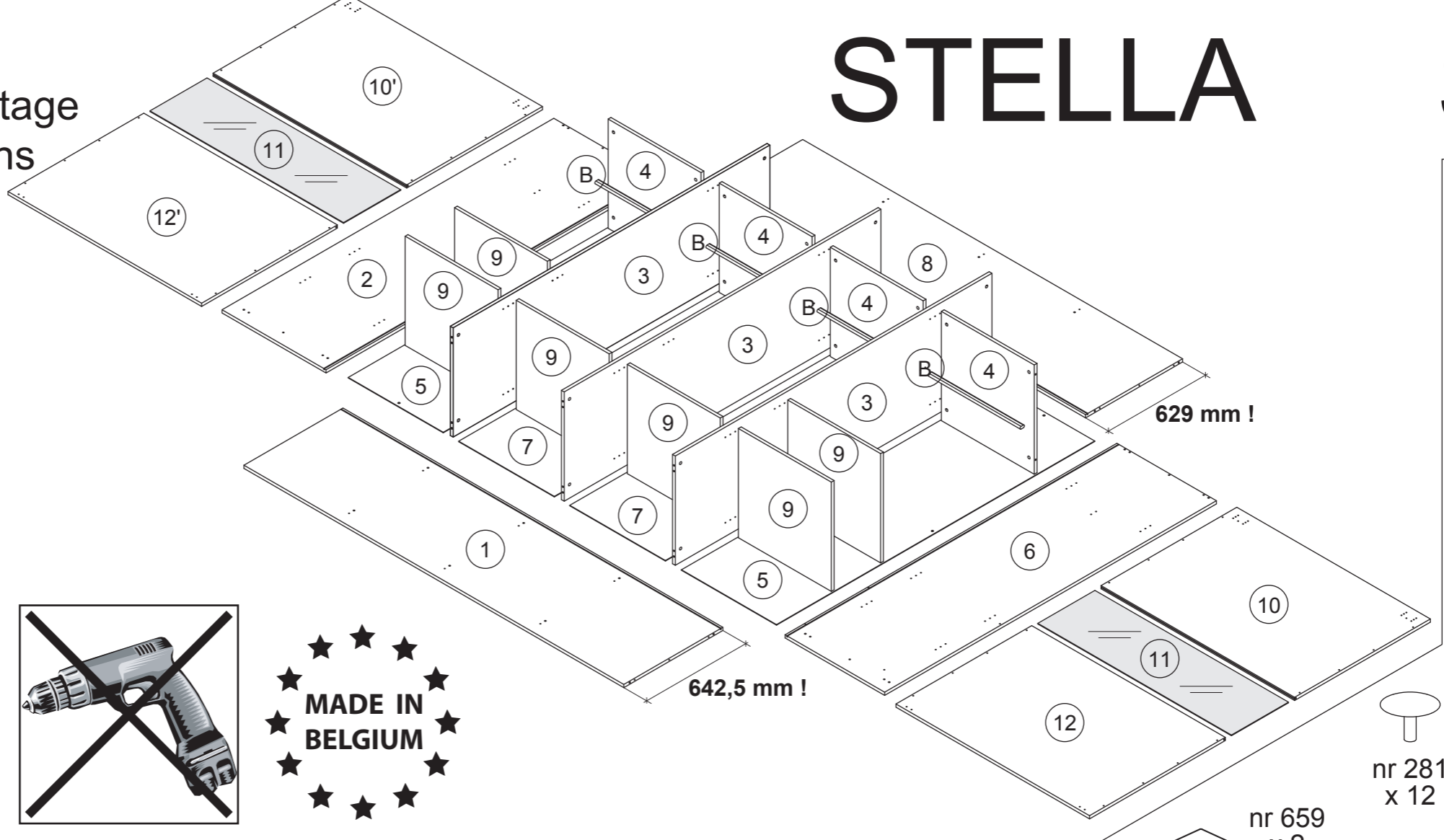
montage instructies
instructions de montage
assembly instructions
montage anleitung

STELLA

S25

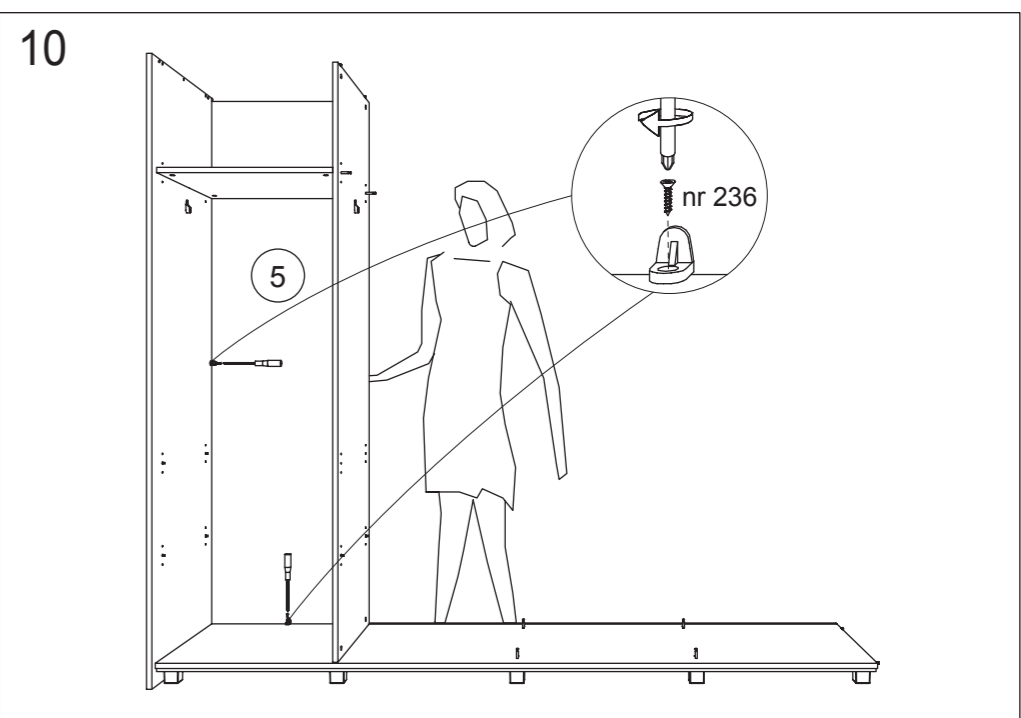
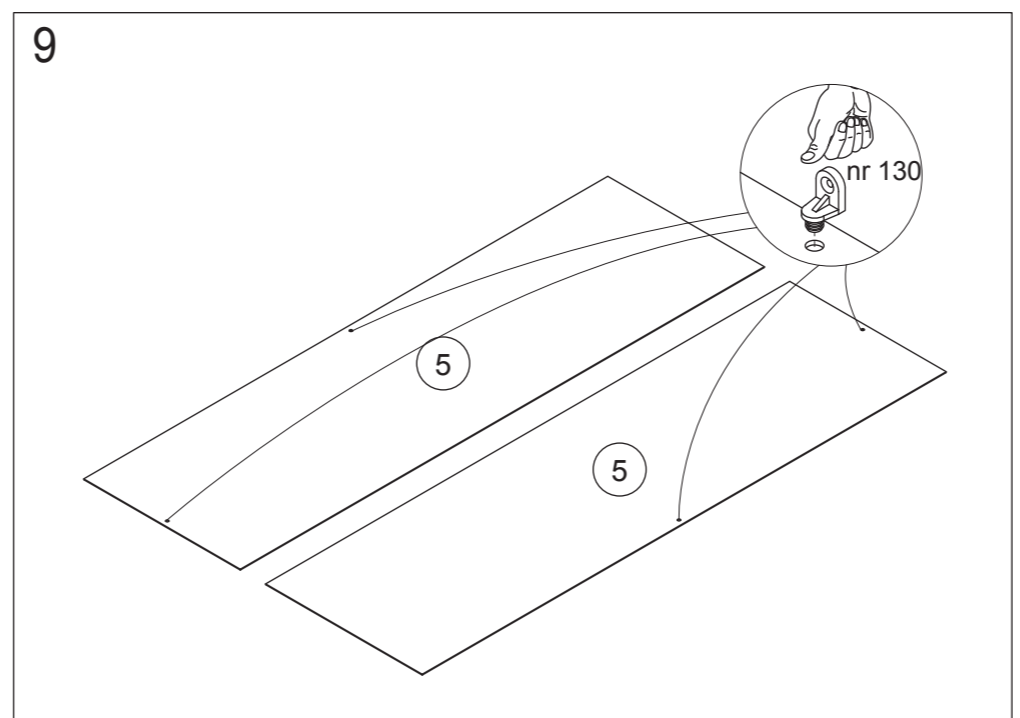
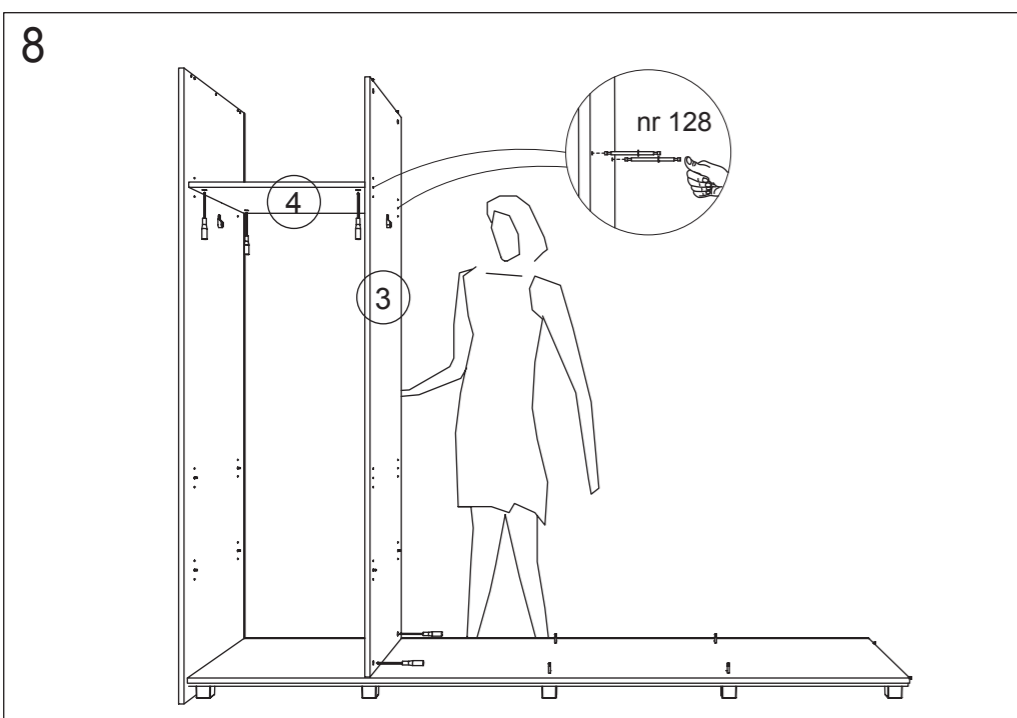
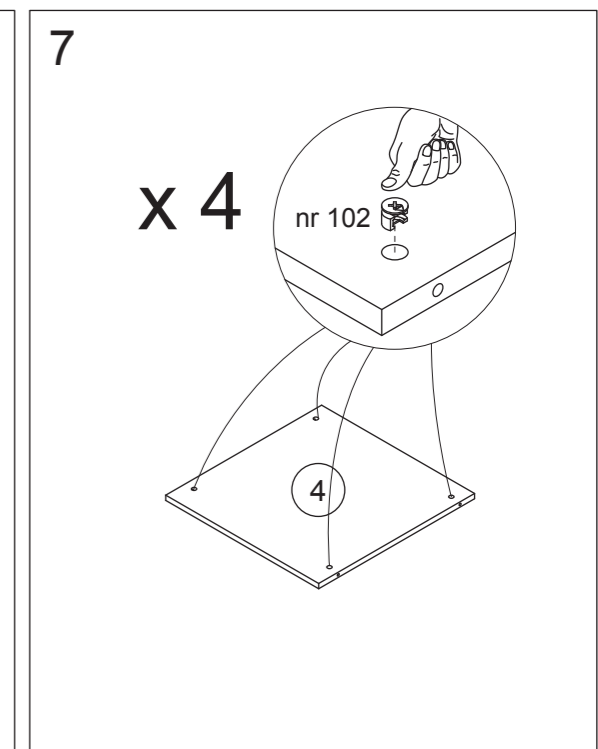
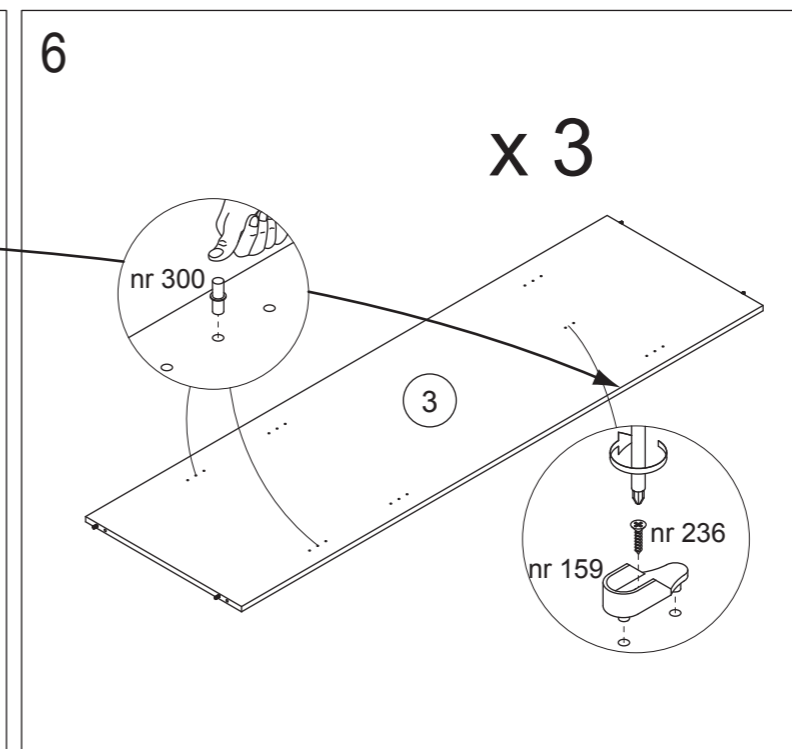
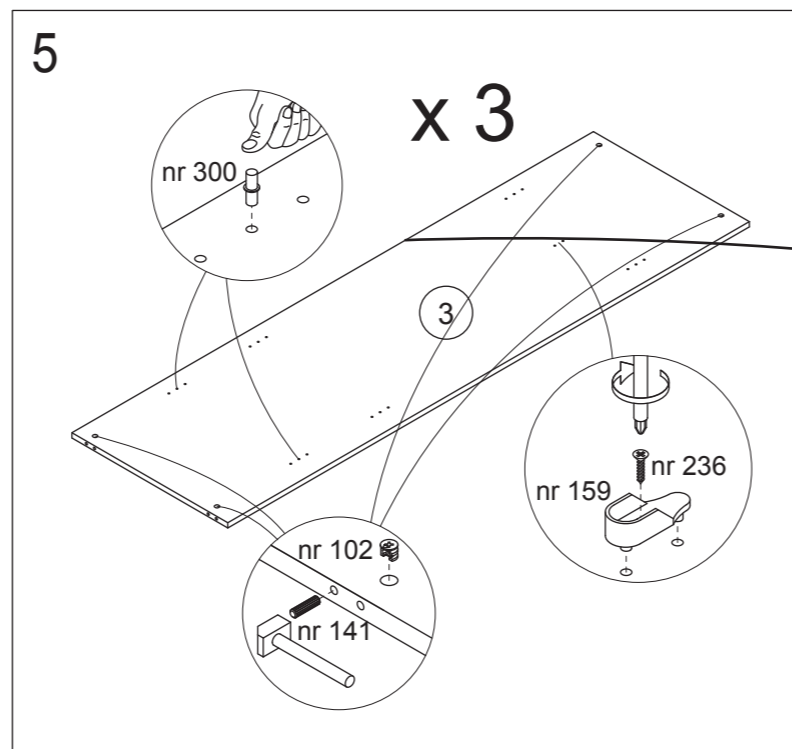
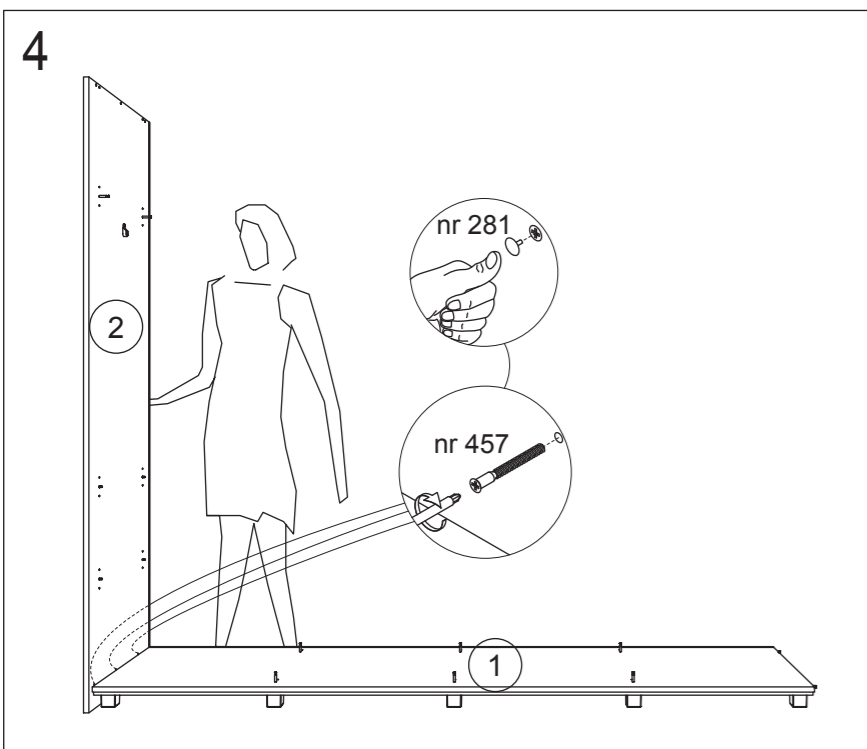
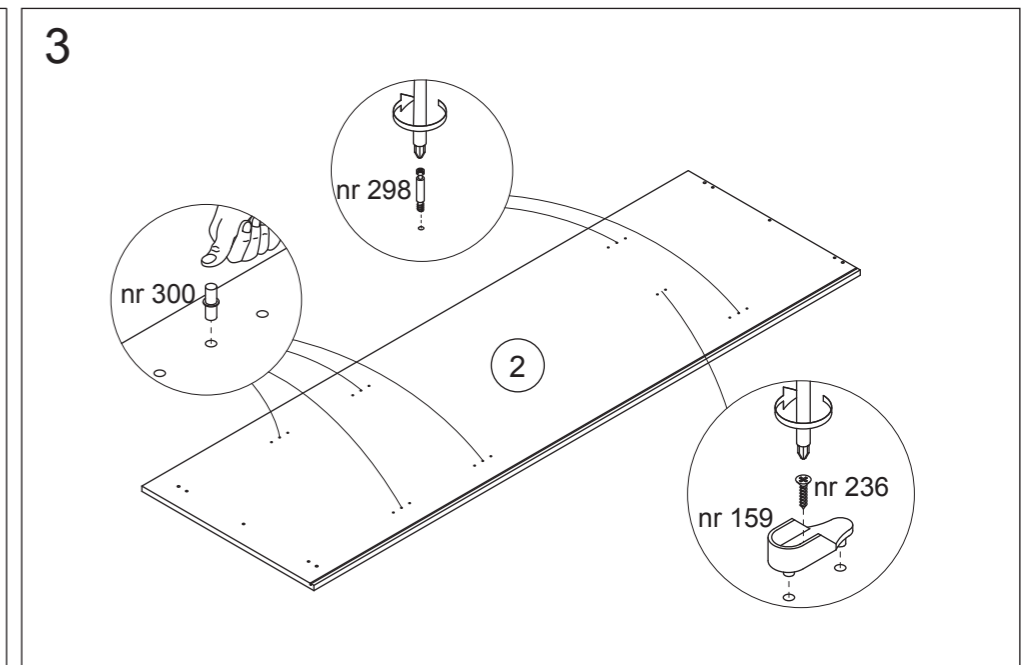
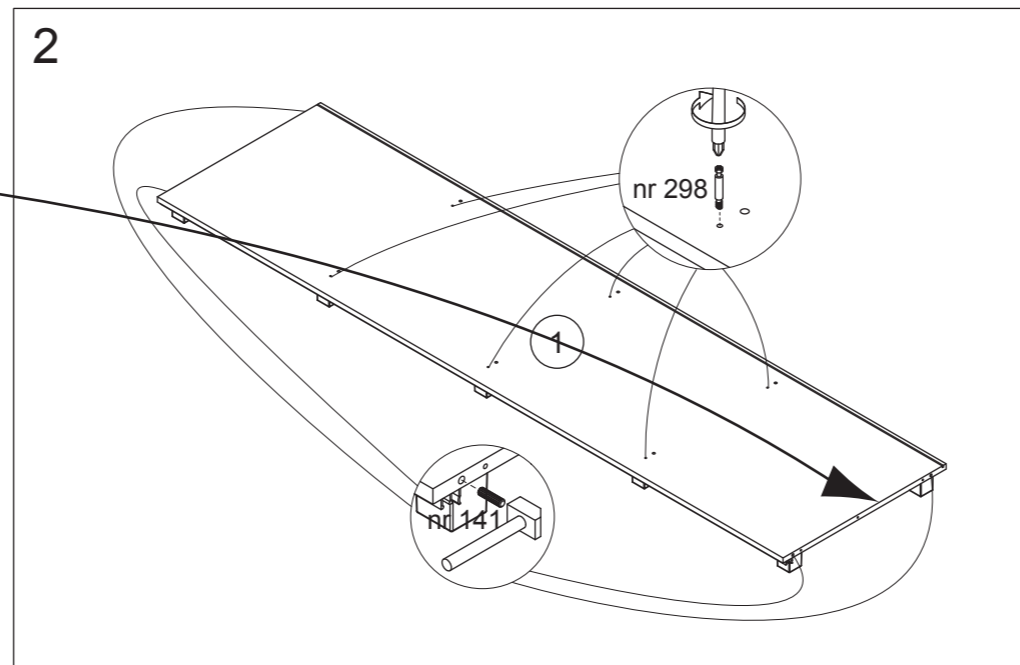
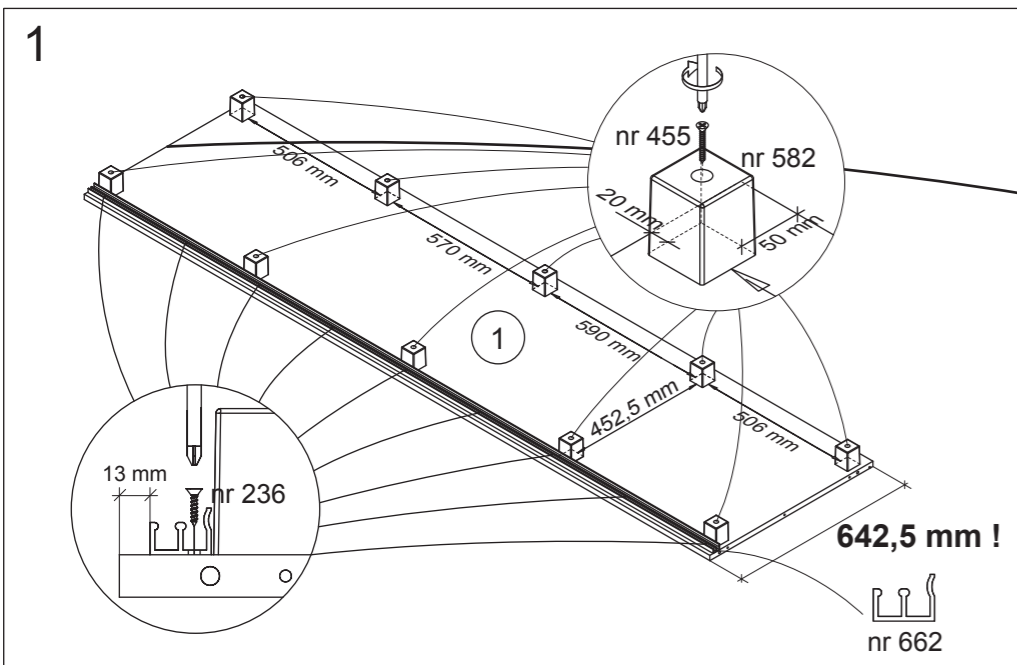


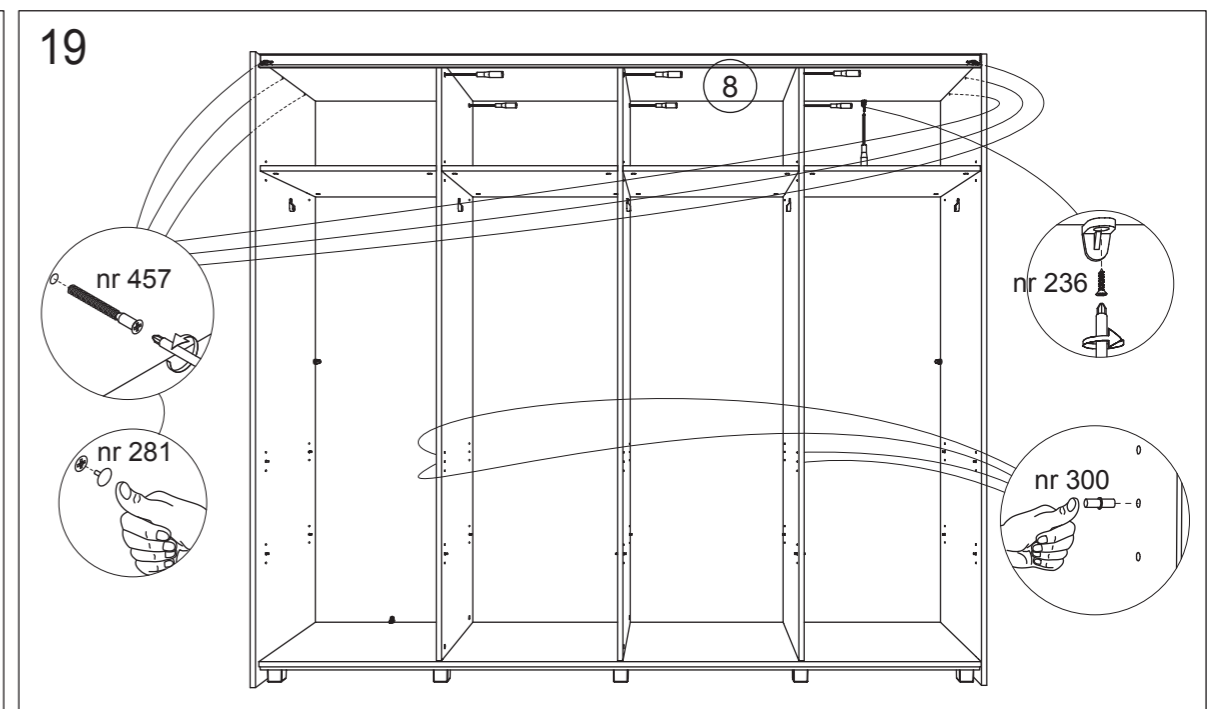
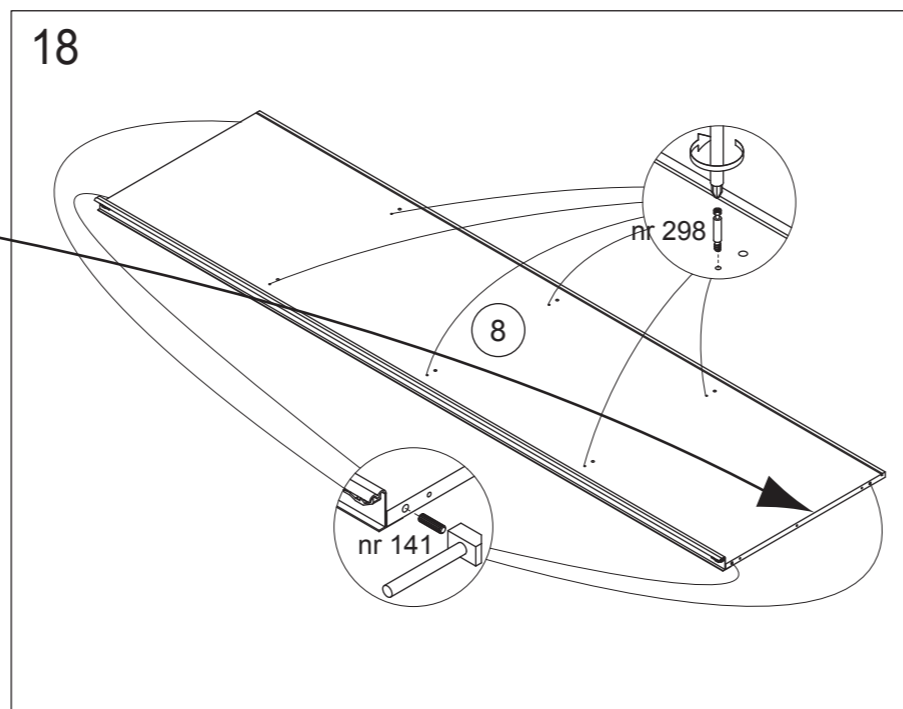
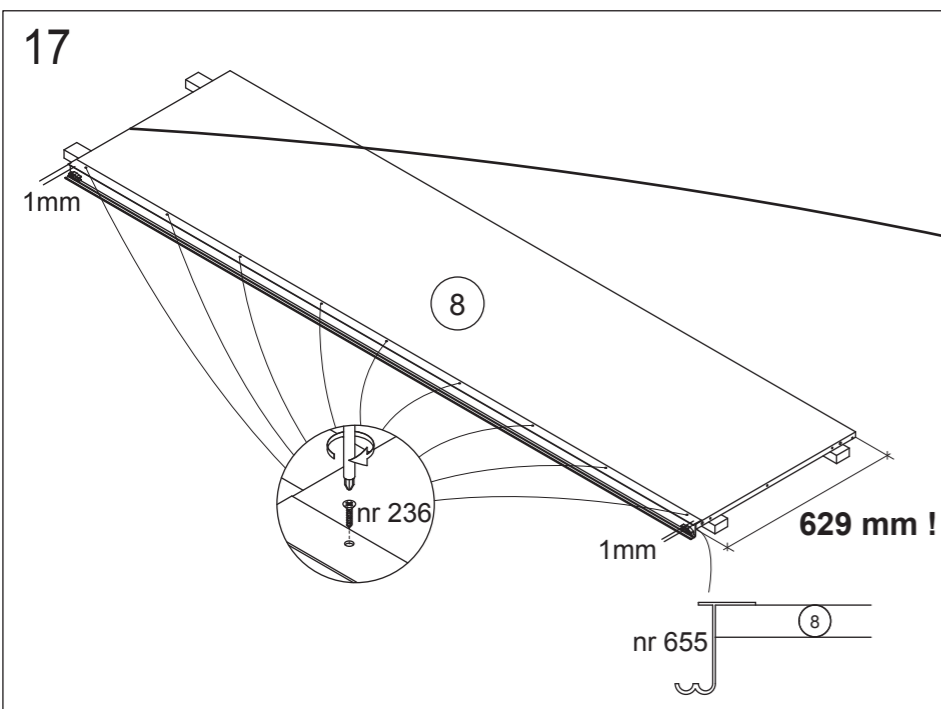
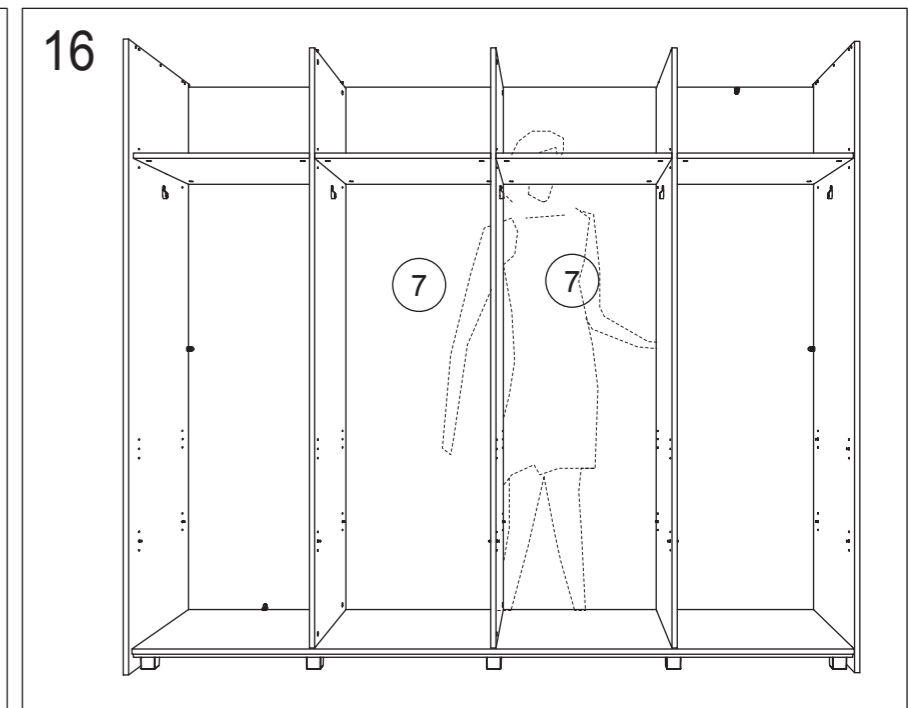
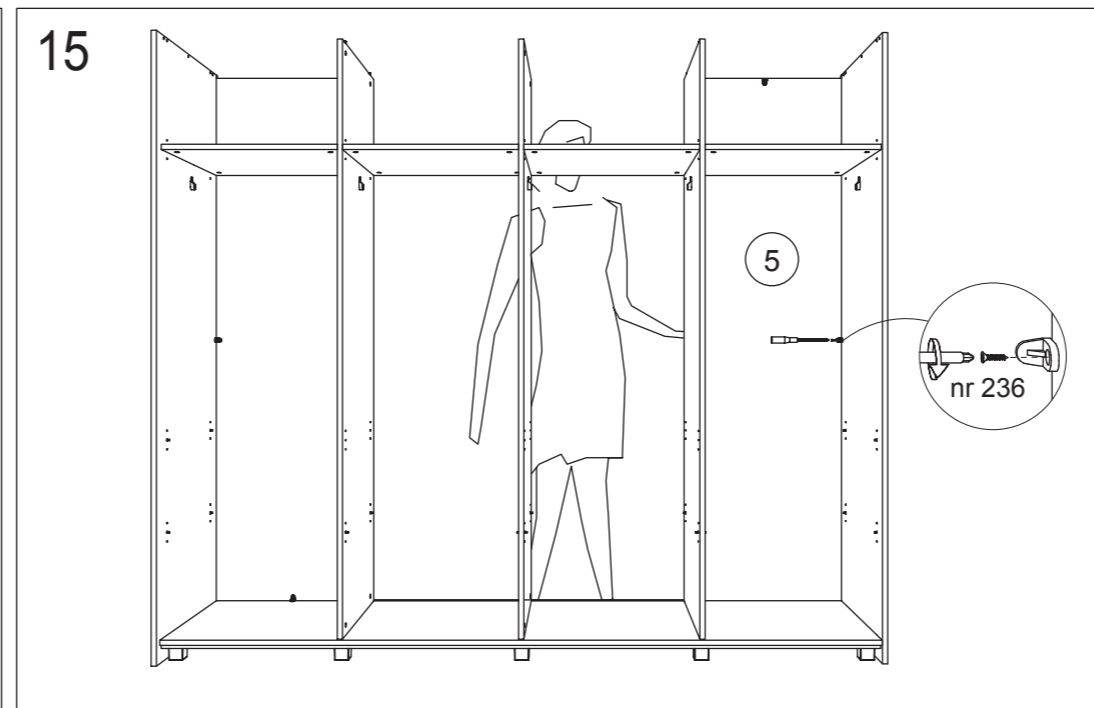
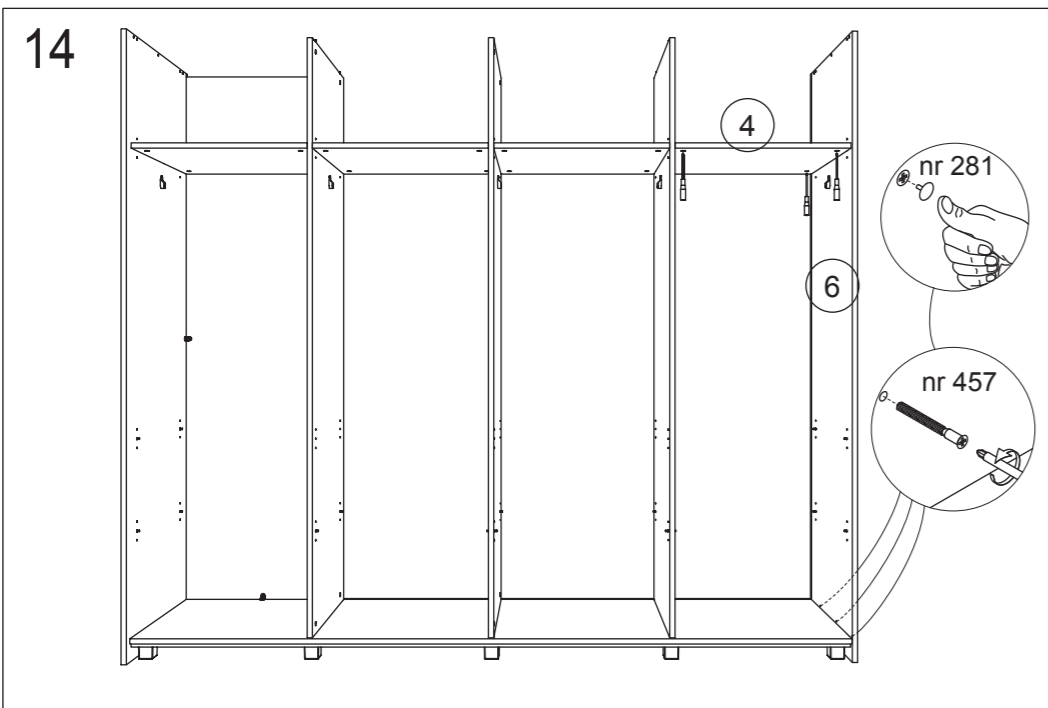
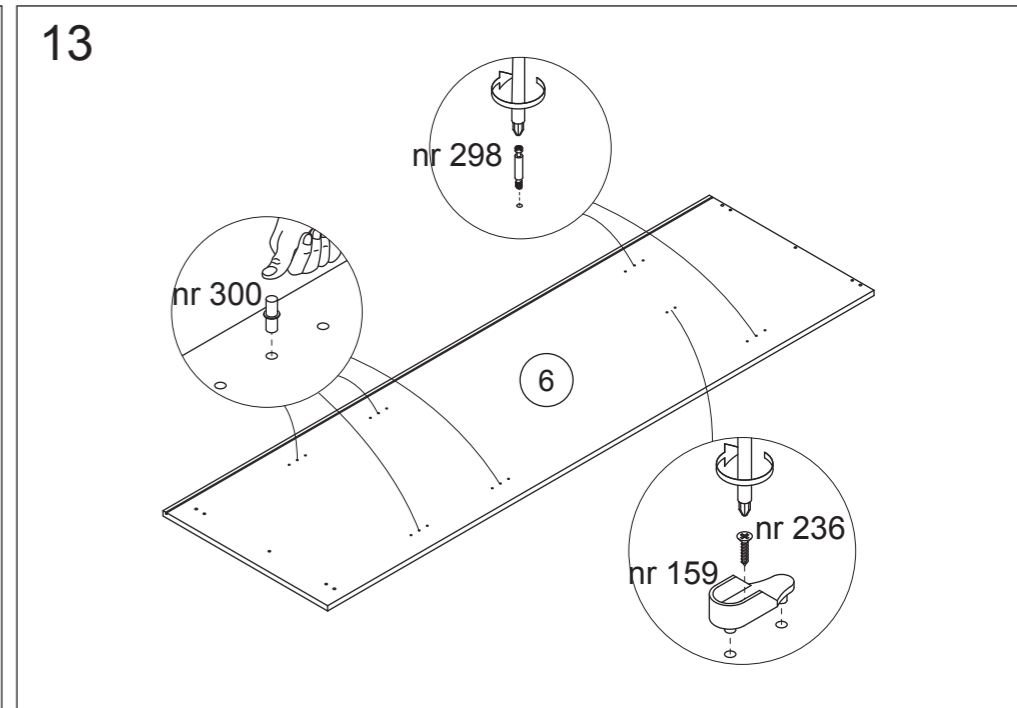
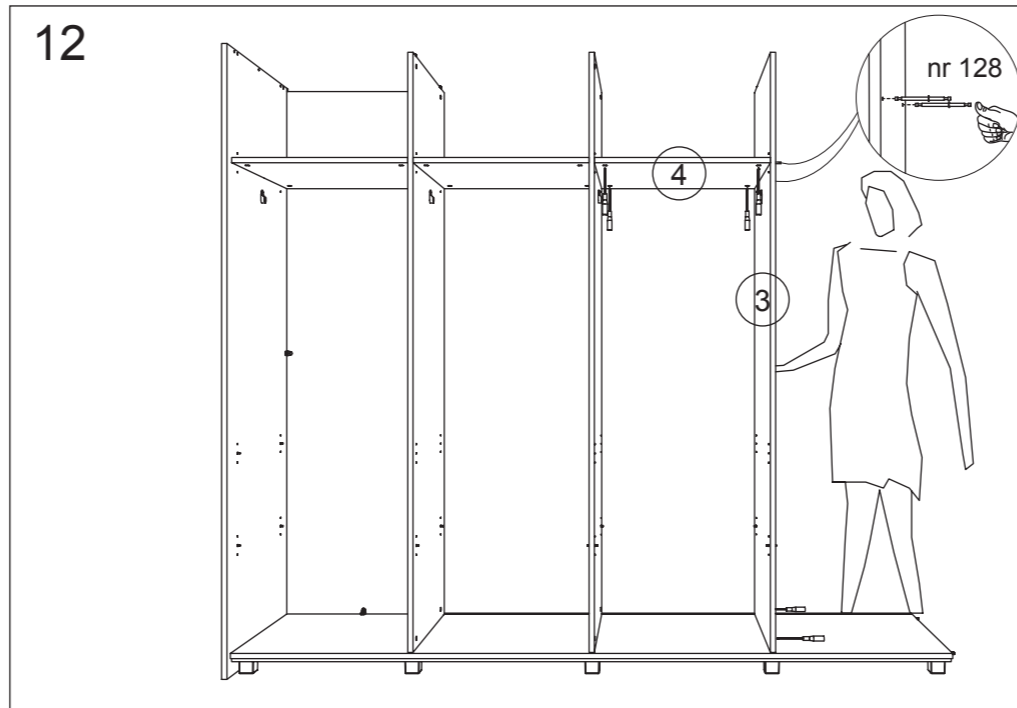
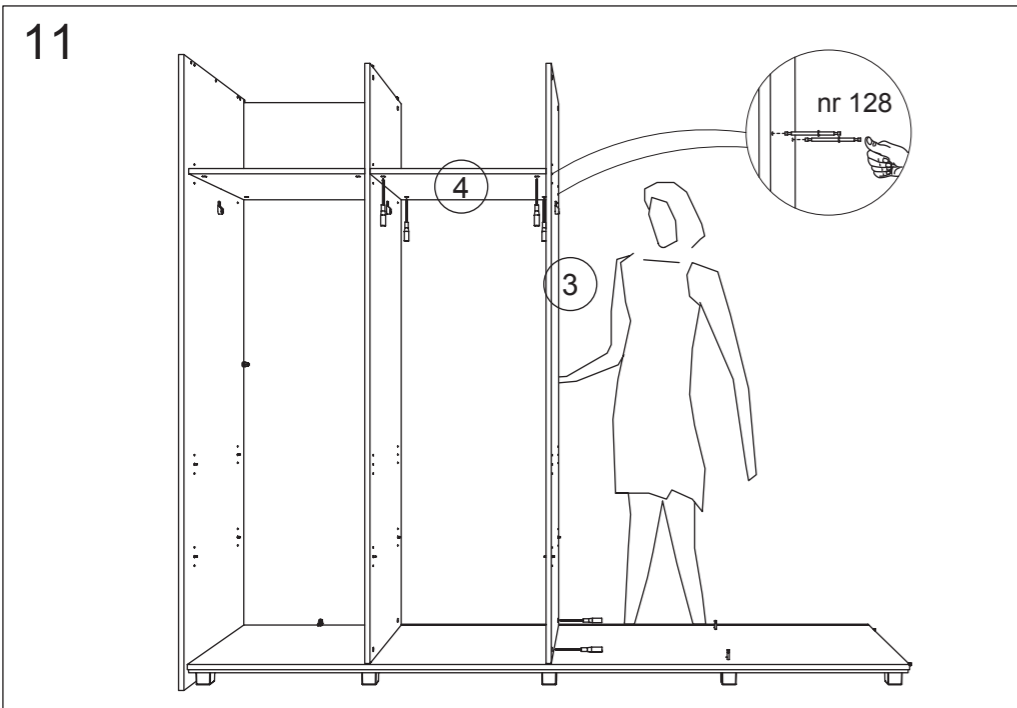
S25 250 x 216 x 72 cm

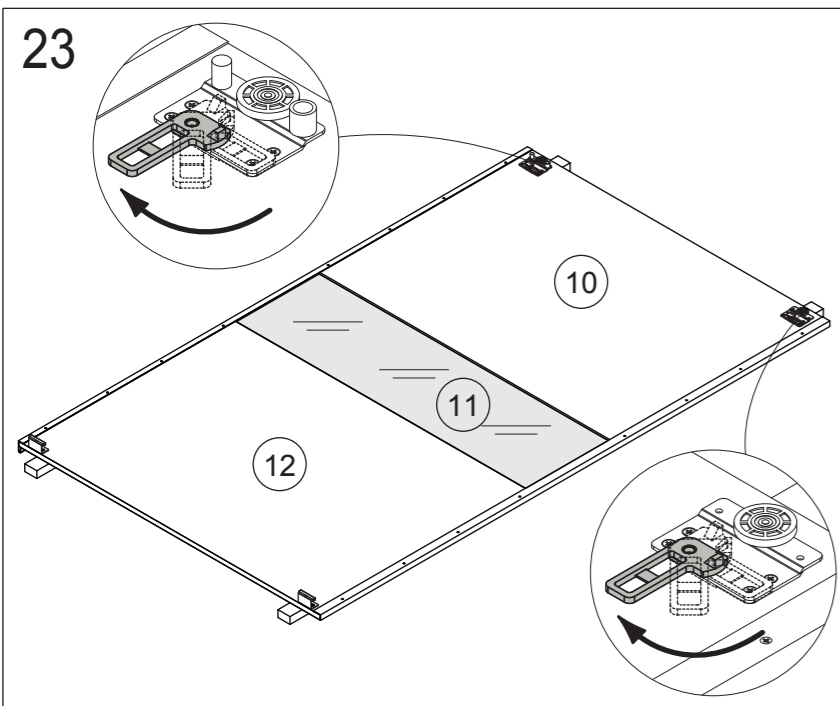
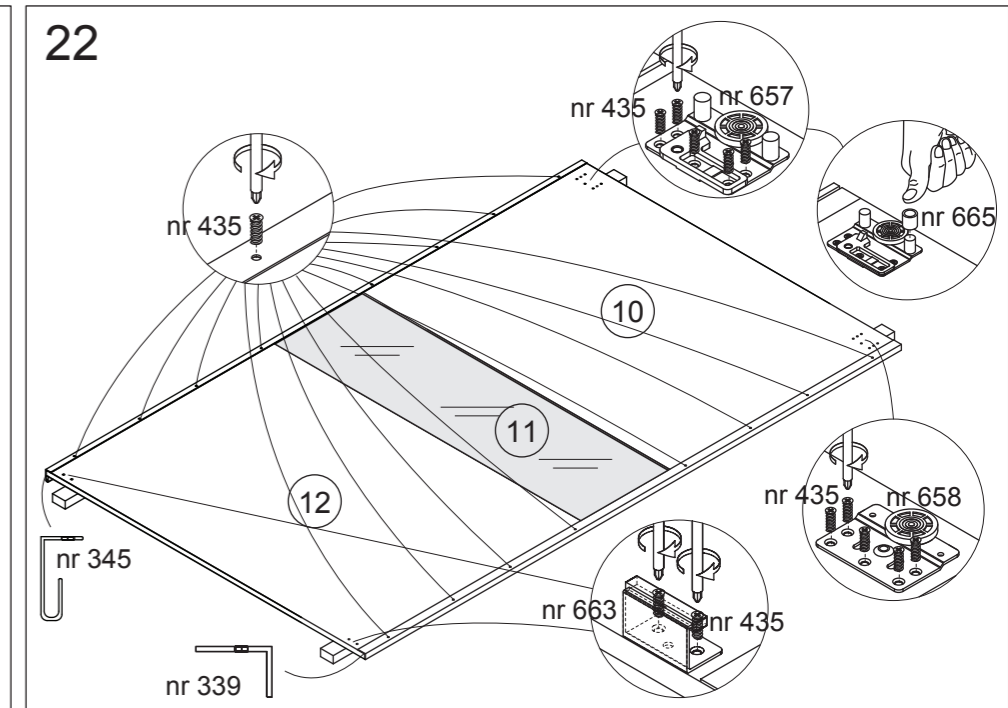
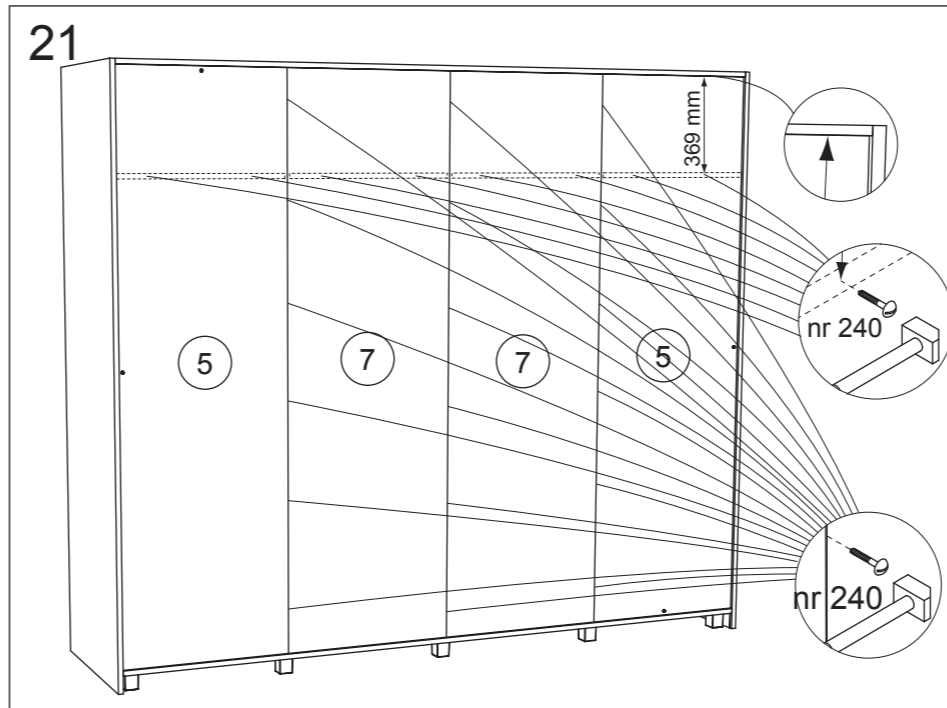
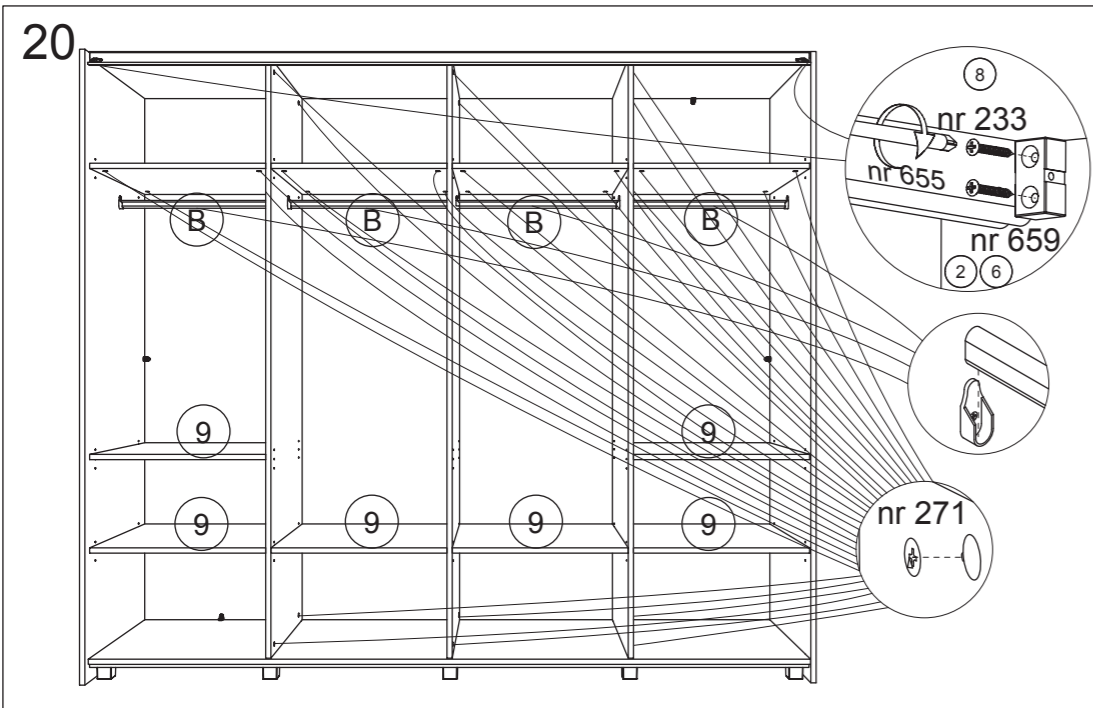


- nr 236 x 30
- nr 233 x 4
- nr 240 x 26
- nr 271 x 28
- nr 281 x 12
- nr 300 x 24
- nr 435 x 60

- nr 128 x 6
- nr 102 x 28
- nr 141 x 20
- nr 130 x 4
- nr 159 x 8
- nr 298 x 16
- nr 455 x 10
- nr 457 x 12
- nr 582 x 10
- nr 656 x 2
- nr 658 x 1
- nr 657 x 1
- nr 659 x 2
- nr 663 x 2
- nr 664 x 2
- nr 665 x 1
- nr 655 x 1
- nr 662 x 1
- nr 345 x 3
- nr 339 x 1







Voor de regeling van het sluiten van de deuren, moet u nu de kast goed waterpas zetten.

Pour le réglage de fermeture des portes, il faut mettre l'armoire de niveau maintenant.

To adjust the closing of the doors, you have to put the robe at level now.

Der Schrank soll jetzt waagrecht stehen, für die Reglung des Schliessens der Türe

