

D: Wichtig! Sorgfältig lesen und für spätere Verwendung aufbewahren.

UK: Important! Read carefully and retain for future reference.

F: Important! A lire soigneusement et à conserver.

DK: Vigtigt : Læs omhyggeligt og opbevar for senere anvendelse.

SE: Viktigt : Läs noggrant och spara för senare behov.

ES: Importante. Leer cuidadosamente las instrucciones y guardar para futuras referencias.

1212107
1353604
1353603

1-15

95603-4
95603-2
95603-1

041 Rev1

DK: For at undgå at møblet ridses under samling, bør samlingen foretages på et blødt underlag - f.eks. et tæppe.

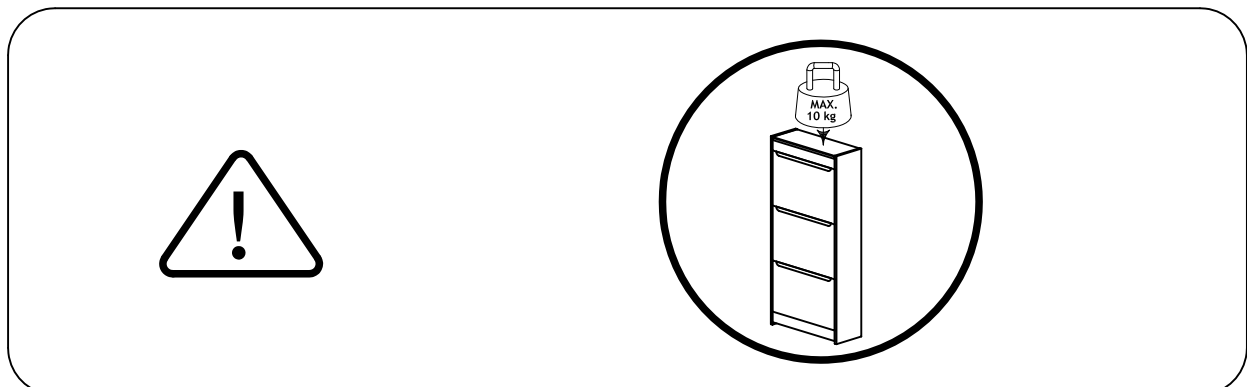
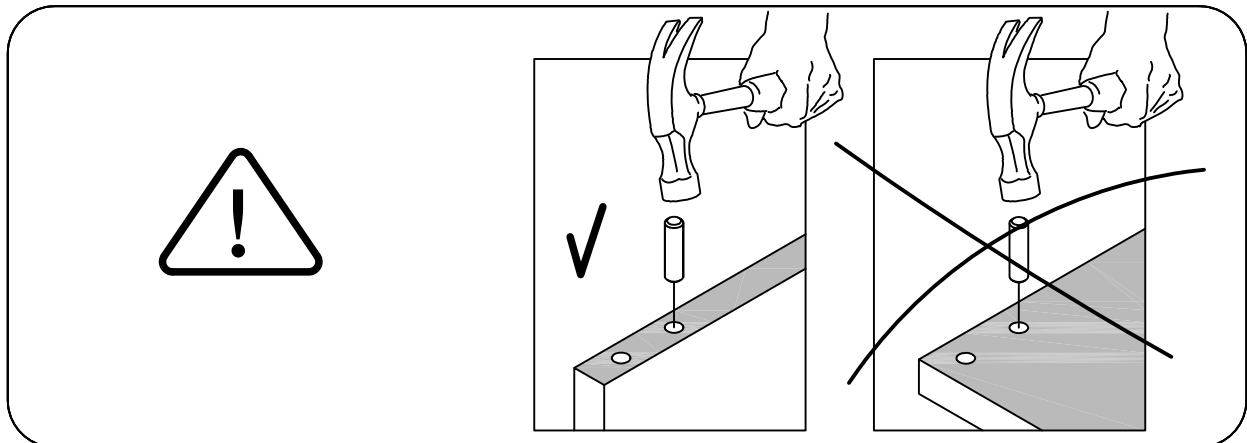
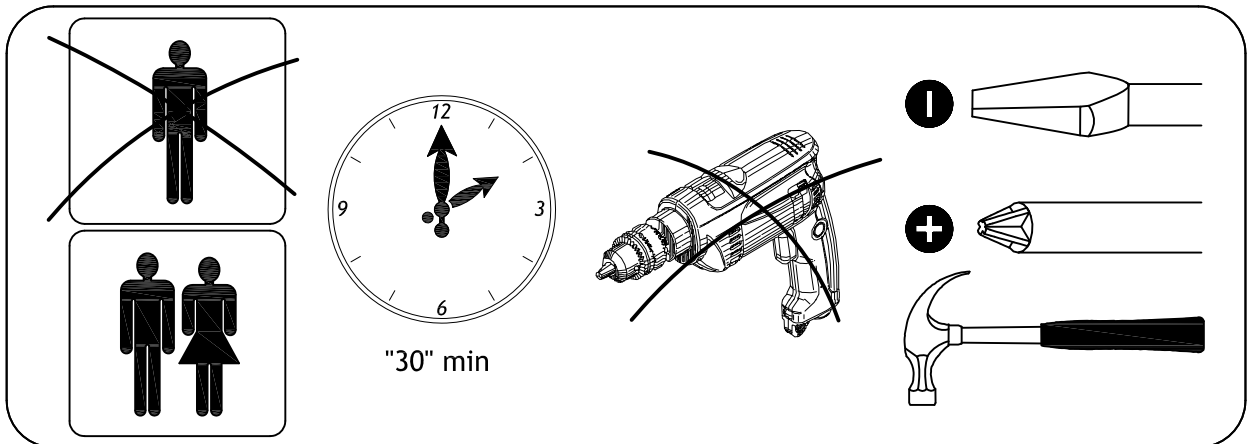
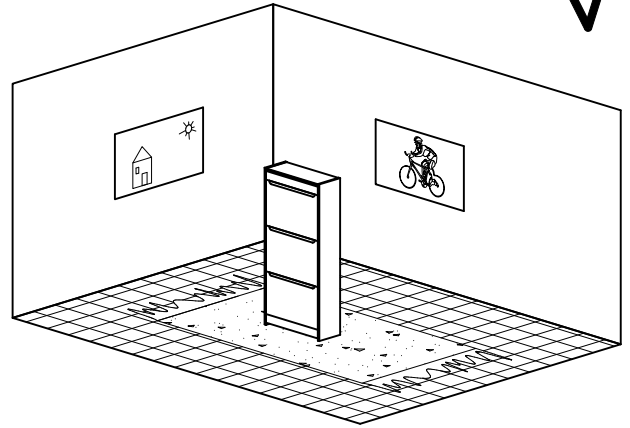
UK: Assembling of the furniture should take place on a soft surface e.g.a carpet in order to avoid scratching during assembly.

D: Um zu vermeiden, dass das Möbelstück gerissen wird, empfehlen wir unbedingt, es auf einer weichen Unterlage zu montieren - z.B. ein Teppich.

F: Afin d'éviter les rayures lors du montage, l'assemblage du meuble doit être effectué sur une surface douce - par exemple une couverture.

SE: För att möbeln inte ska repas vid montering bör den monteras på ett mjukt underlag - tex. på en matta.

ES: El montaje del sofa tiene que ser hecho en una superficie suave, como por ejemplo una alfombra o una manta , para evitar rozaduras durante el montaje.

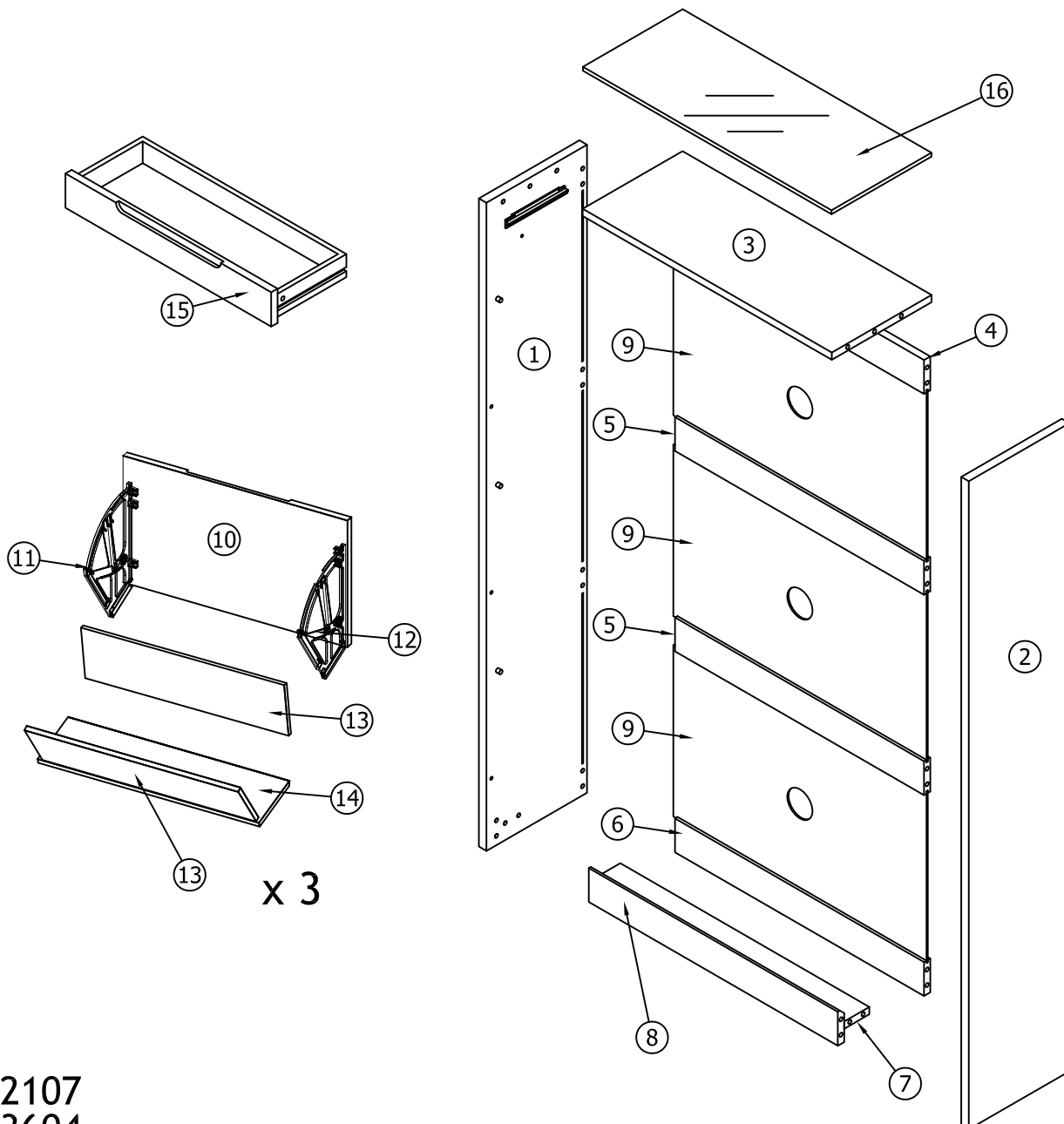


1212107
1353604
1353603

95603-4
95603-2
95603-1

ID nr. XXXX

			✓
1	1	1339x240x18	
2	1	1339x240x18	
3	1	594x238x15	
4	1	594x70x15	
5	2	594x70x15	
6	1	594x70x15	
7	1	594x60x15	
8	1	594x70x15	
9	3	604x354x3	
10	3	589x381x18	
11	3	294x29x198	
12	3	294x29x198	
13	6	581x142x12	
14	3	581x94x12	
15	1	589x218x85	
16	1	593x238x8	



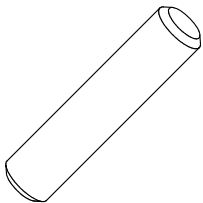
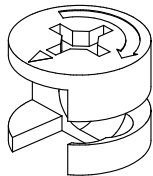
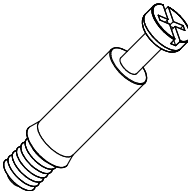
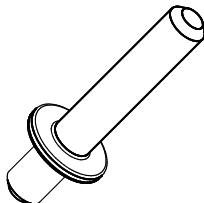
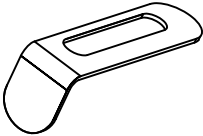
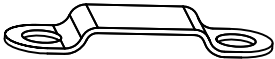
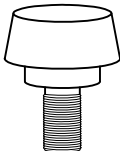
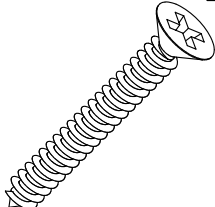
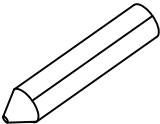
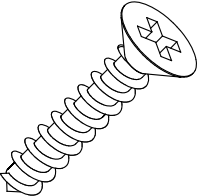
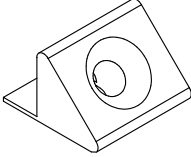
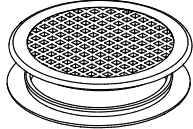
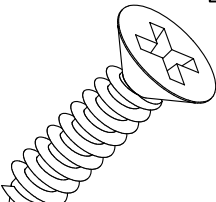
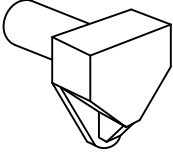
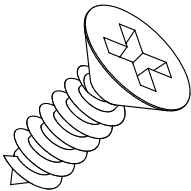

1212107
1353604
1353603

3-15

95603-4
95603-2
95603-1



mm
10
20
30
40
50
60
70
80
90
100
110
120

<p>A x 2</p>  <p>Ø8x35 mm</p>	<p>B x 28</p>  <p>Ø15x12 mm</p>	<p>C x 28</p>  <p>M6/29 mm</p>	<p>D x 6</p>  <p>Ø5x33 mm</p>
<p>E x 1</p>  <p>54x13x17 mm</p>	<p>F x 1</p>  <p>48x13x2 mm</p>	<p>G x 1</p>  <p>Ø4x45 mm</p>	<p>H x 2</p>  <p>Ø4x30 mm</p>
<p>I x 2</p>  <p>Ø10x1,5 mm</p>	<p>J x 6</p>  <p>Ø3x15 mm</p>	<p>K x 6</p>  <p>20x16 mm</p>	<p>L x 3</p>  <p>Ø68x6 mm</p>
<p>M x 18</p>  <p>Ø4x16 mm</p>	<p>N x 2</p>  <p>18x10x15 mm</p>	<p>O x 18</p>  <p>Ø4x12 mm</p>	<p>P x 4</p>  <p>Ø10x1,5 mm</p>

D: Falls Sie Ersatzteile benötigen, geben Sie bitte Modellnummer und Teilnummer, die Sie in der Montageanleitung findet an.

UK: In case you need spare parts please indicate model number and part number shown in the assembly instruction.

F: Dans le cas où vous auriez besoin de pièces détachées, nous vous prions de bien vouloir indiquer la référence du produit et celle de la pièce en question.

DK: Så fremt det er nødvendigt at rekvirere reservedele, opgiv venligst både modelnummer og det angivne nummer på reservedelen.

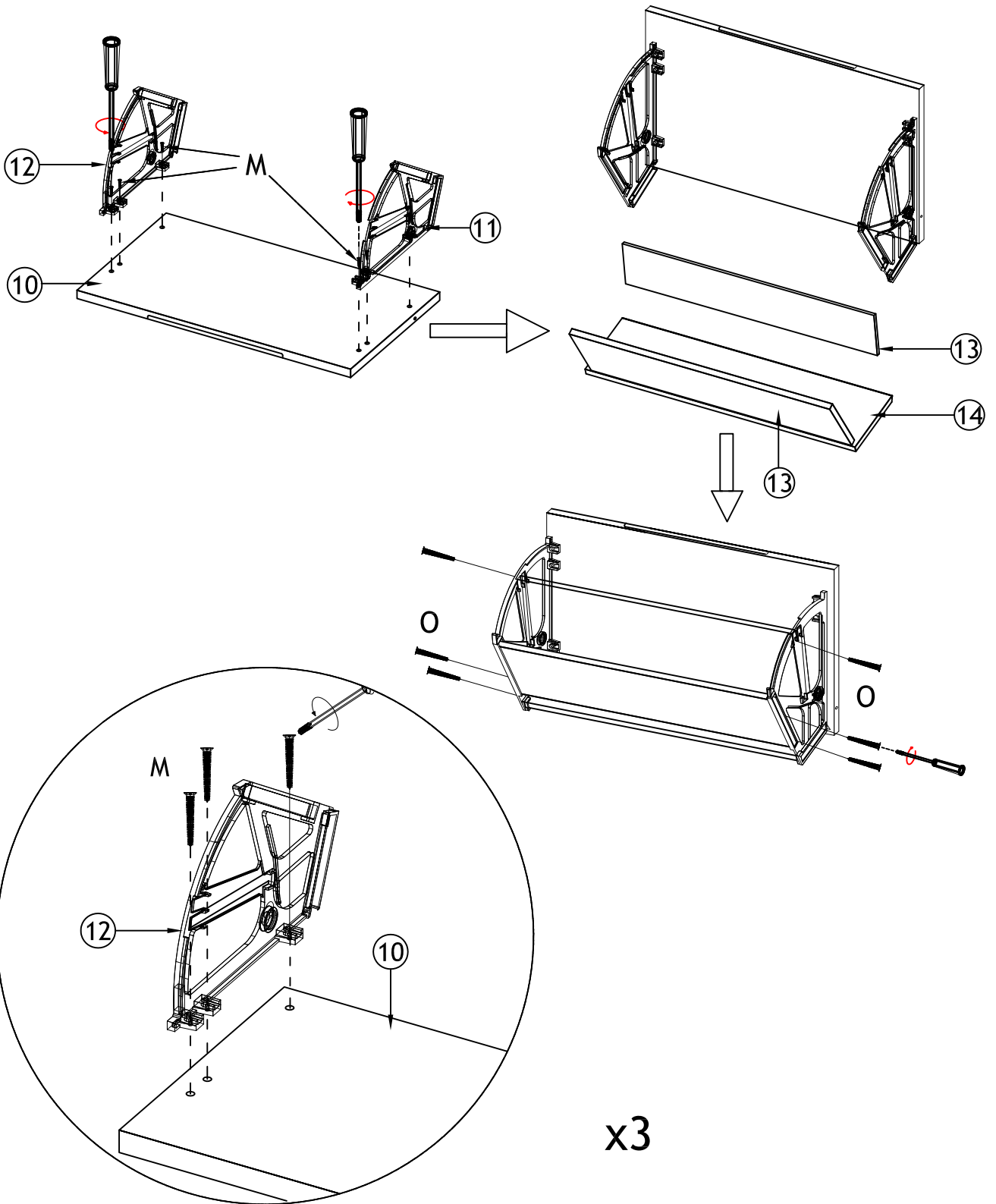
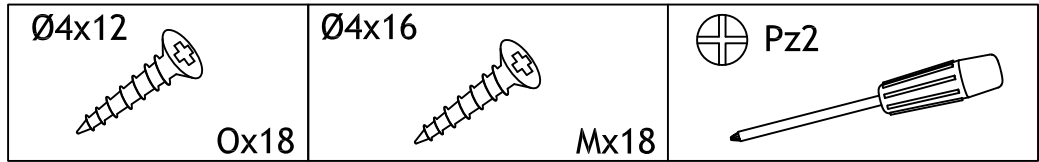
SE: Om det blir nödvändigt att beställa reservdelar, var vänlig uppge både modellnummer och det angivna numret på reservedelen.

ES: En caso de que usted necesite alguna pieza de cambio, por favor, indicar modelo y número conforme aparece en las instrucciones.

1212107
1353604
1353603

95603-4
95603-2
95603-1

1



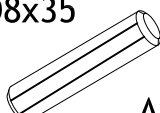



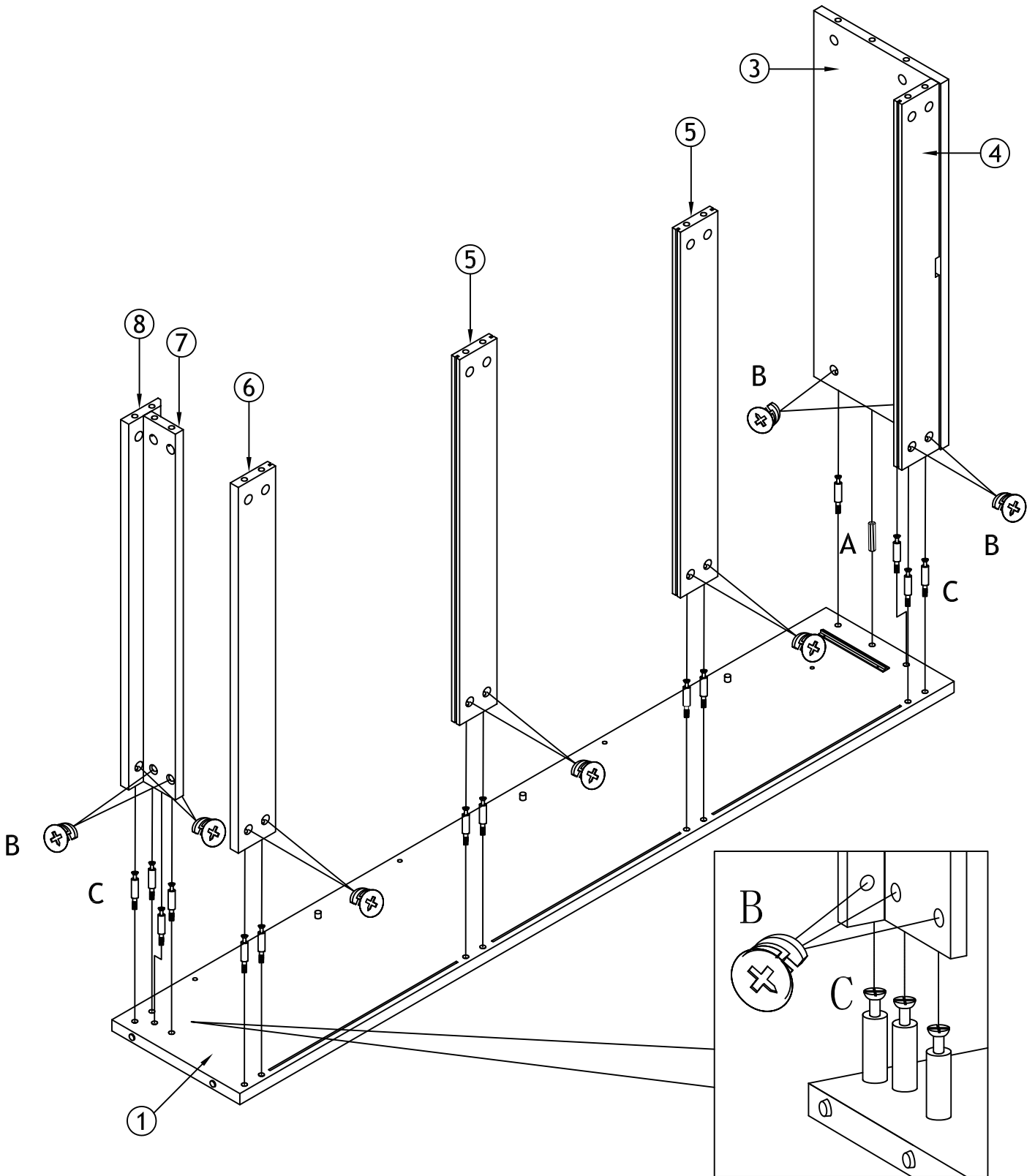
1212107
1353604
1353603

5-15

95603-4
95603-2
95603-1

2

$\varnothing 15 \times 11$  Bx14	$\varnothing 8 \times 35$  Cx14	$\varnothing 8 \times 35$  Ax1	 Pz2
---	--	--	---



1212107
1353604
1353603

6-15

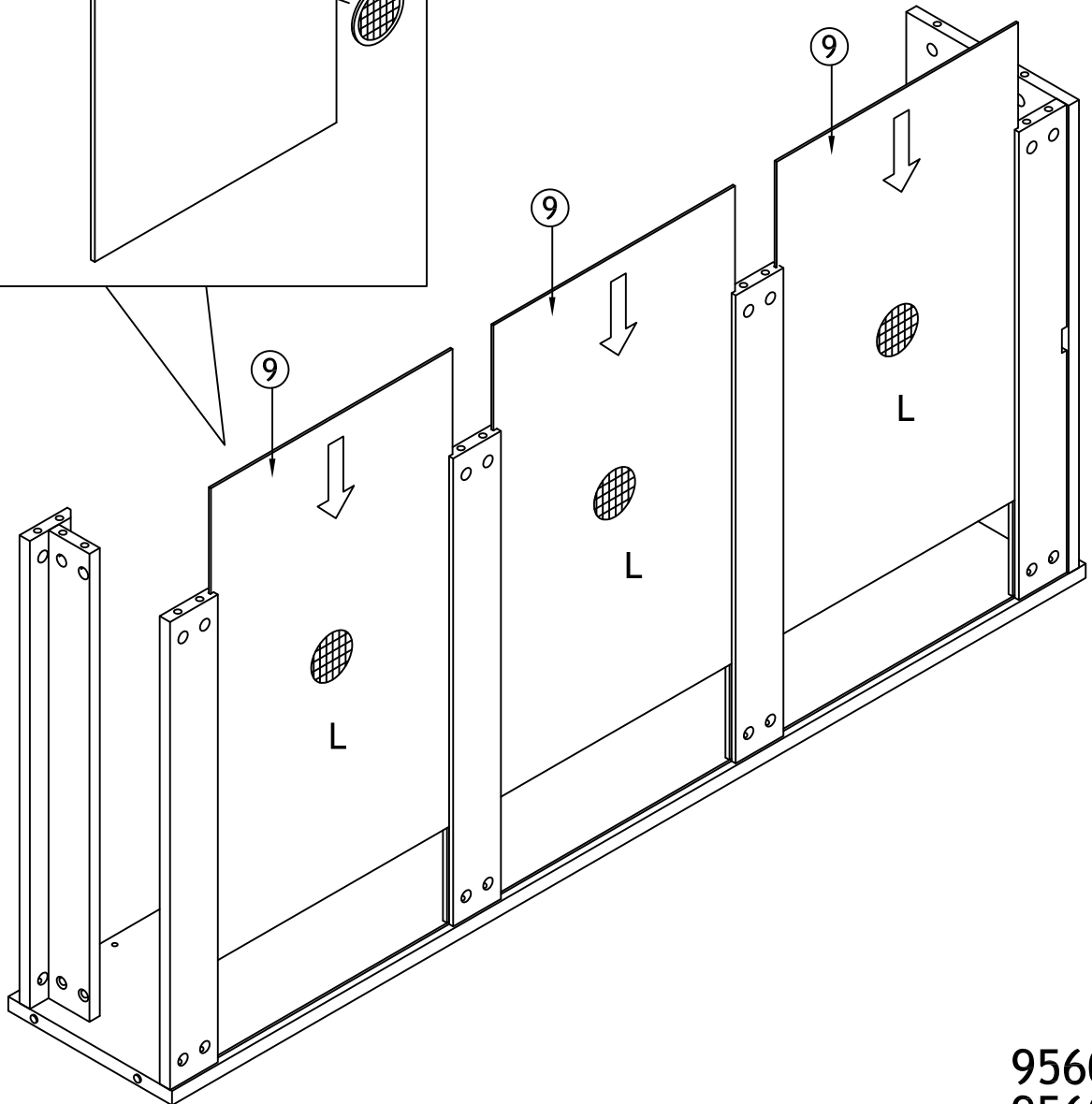
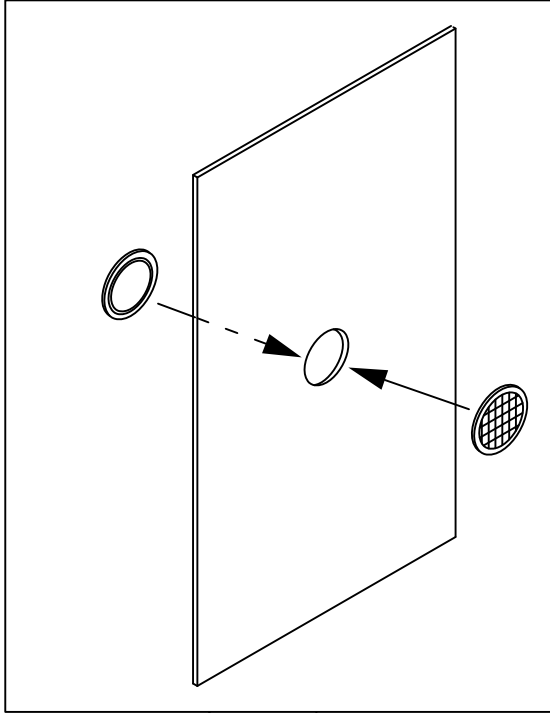
95603-4
95603-2
95603-1

3

Ø68x6



Lx3



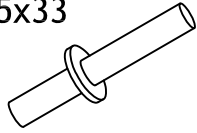
1212107
1353604
1353603

7-15

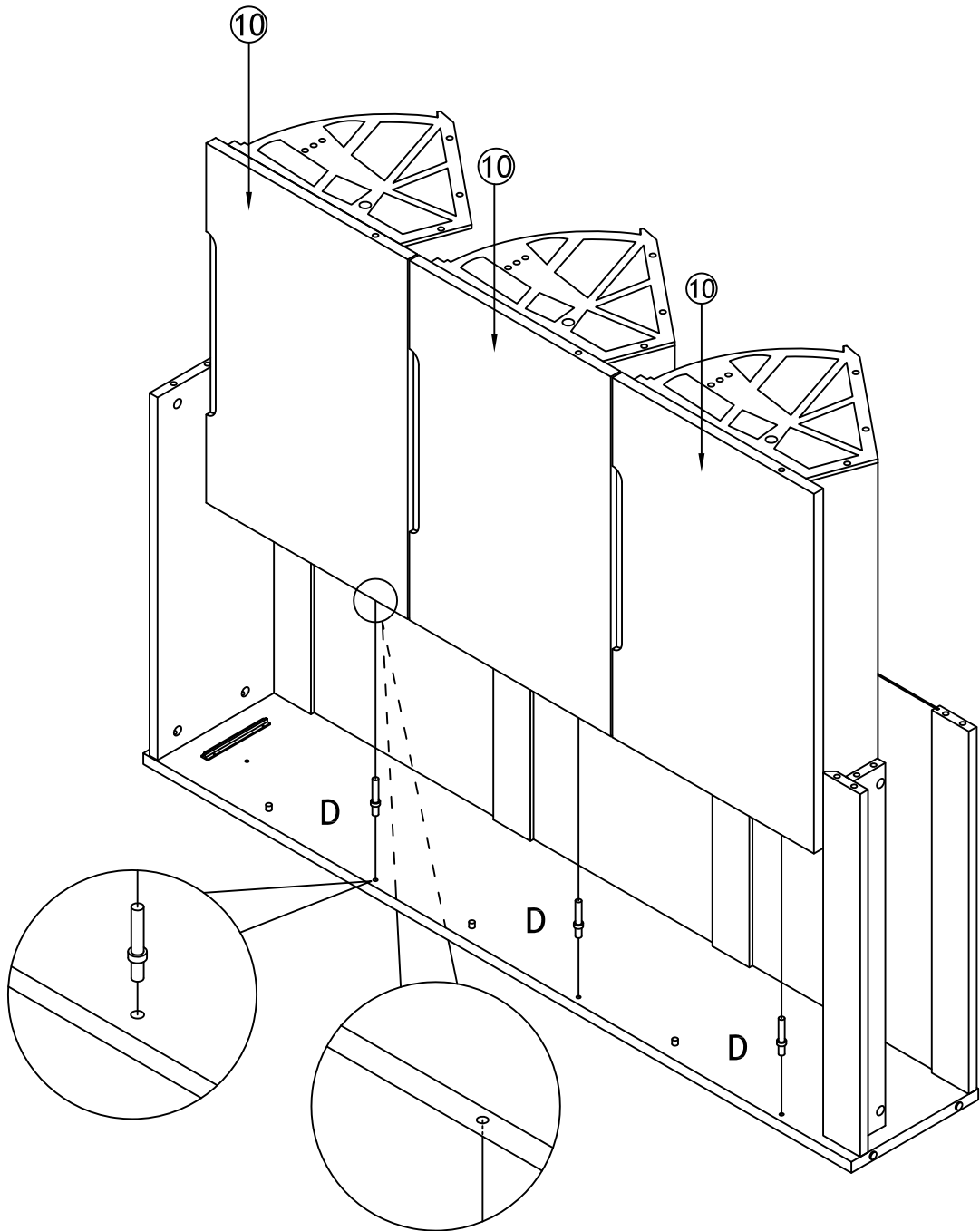
95603-4
95603-2
95603-1

4

Ø12/Ø5x33



Dx3

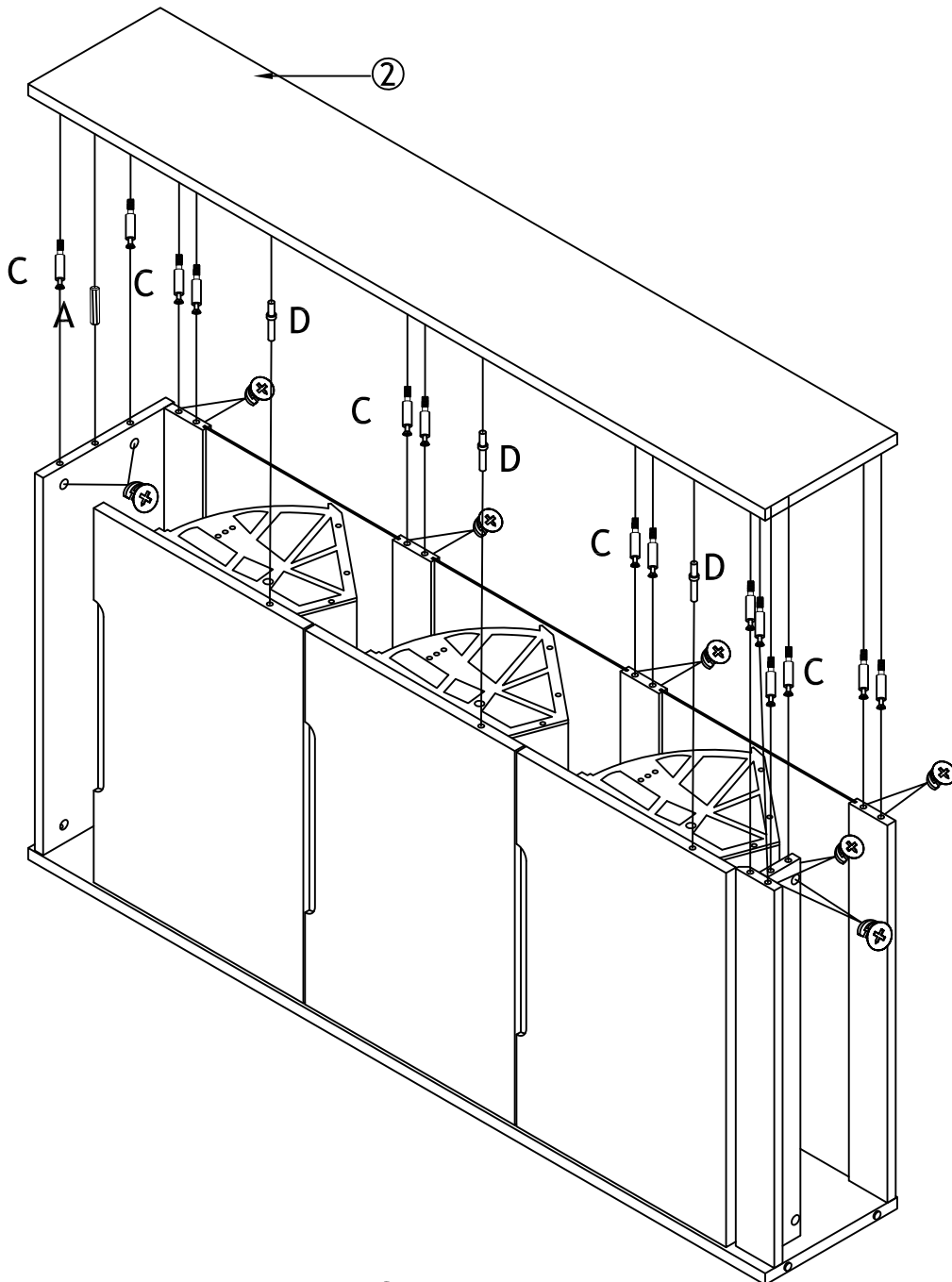
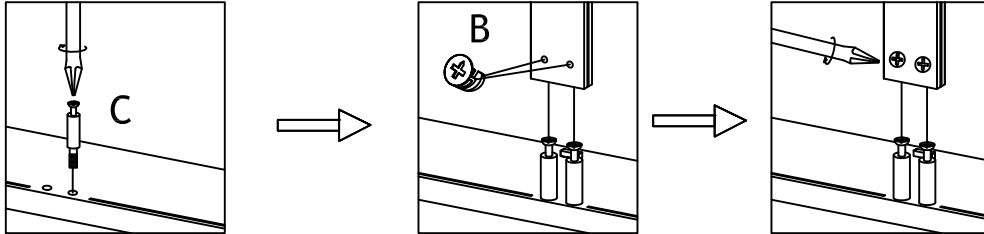
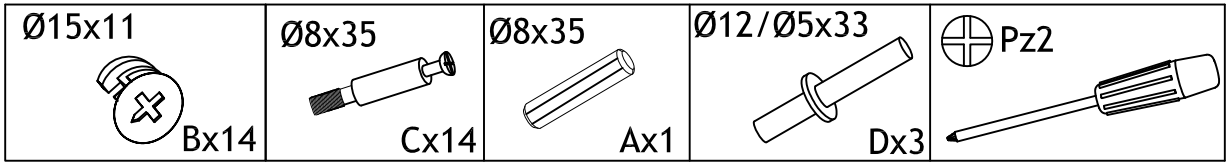


1212107
1353604
1353603

8-15

95603-4
95603-2
95603-1

5



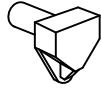
1212107
1353604
1353603

9-15

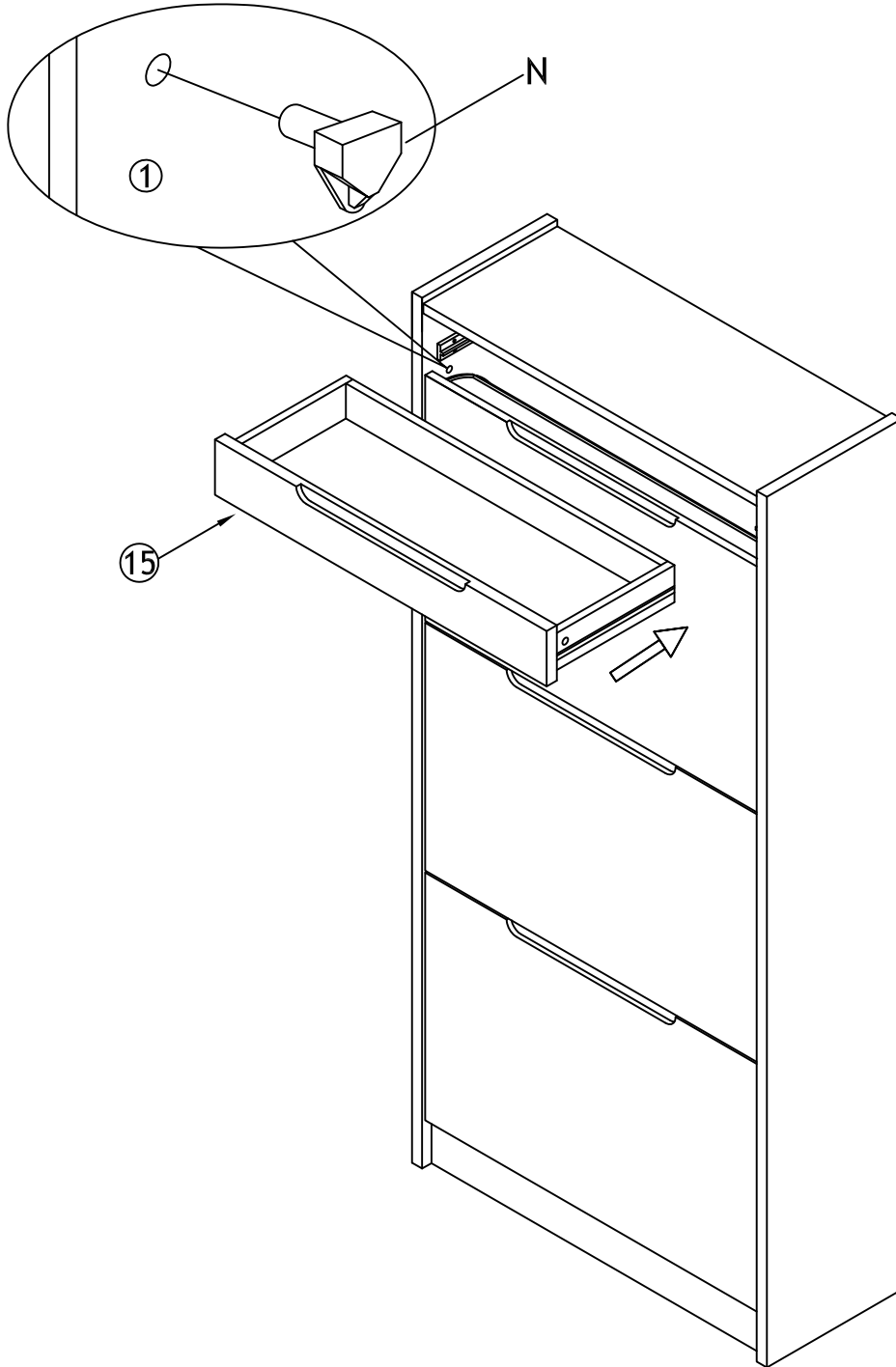
95603-4
95603-2
95603-1

6

18x10x15



Nx2



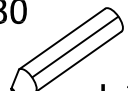
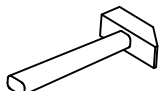
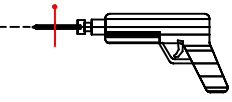


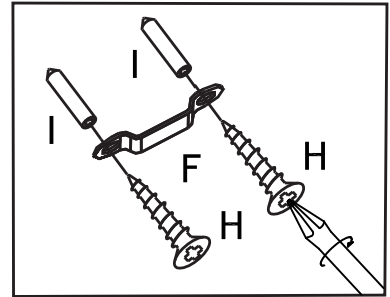
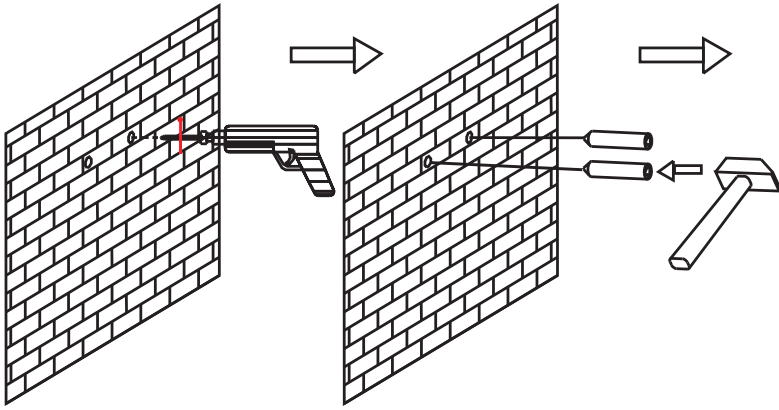
1212107
1353604
1353603

10-15

95603-4
95603-2
95603-1

7

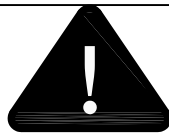
<p>48x12x2  Fx1</p>	<p>Ø4x45  Hx2</p>	<p>Ø6x30  Ix2</p>		
--	--	--	--	---



1212107
1353604
1353603

11-15

95603-4
95603-2
95603-1



UK: To prevent the furniture from tilting it needs to be fastened to the wall using the enclosed safety string. There are many different types of walls and partitions. We are therefore not able to enclose the correct screws and wall plugs. Before purchasing the appropriate wall plugs and screws, it is essential to find out which type of wall/partition the product needs to be fastened to. Here are some examples of recommended wall plugs/screws for:

F: Pour éviter tout risque de basculement, ce produit doit être fixé au mur. Il existe une grande diversité de types de murs ou cloisons, c'est la raison pour laquelle nous ne pouvons vous fournir le type exact de fixation. Il est nécessaire d'identifier le type de paroi à laquelle vous allez fixer ce produit afin de vous procurer les fixations appropriées. Voici quelques exemples de fixations conseillées pour:

DE: Um zu verhindern, dass das Möbel umkippen kann, muss es mit dem beiliegenden Sicherheitsband an der Wand befestigt werden. Es gibt eine große Anzahl verschiedener Wandmaterialien, weshalb wir leider nicht in der Lage sind, die notwendigen Schrauben und Dübel mitzuliefern. Vor dem Kauf der entsprechenden Dübel und Schrauben ist es wichtig herauszufinden, an welchem Wandmaterial das Möbel befestigt werden soll. Hier folgen einige Beispiele der empfohlenen Dübel / Schrauben:

DK: For at undgå enhver risiko for at møblet tipper, skal det fastgøres til væggen med vedlagte sikkerhedsstrop. Der findes mange forskellige typer mure og skillevægge. Derfor kan vi ikke vedlægge de korrekte skruer og rawplugs. Det er nødvendigt at finde ud af på hvilken type skillevæg/mur man vil fastgøre dette produkt før man anskaffer sig de passende rawplugs og skruer. Her er nogle eksempler på anbefalede rawplugs/skruer til:

ES: Para evitar cualquier riesgo para muebles de inflexión, que se debe sujetar a la pared con la correa de seguridad que se incluye. Hay muchos tipos diferentes de las paredes y tabiques. Por lo tanto, no puede incluir los tornillos correctos y los enchufes. Es necesario saber en qué tipo de partición / pared que quiera añadir este producto antes de comprar los tacos y tornillos adecuados. Estos son algunos ejemplos de los tapones que se recomienda:

UK: Brick Walls F: Les murs pleins DE: Ziegelwand DK: Fuldmurede vægge ES: Muros de ladrillos		UK: Cavity Walls F: Les cloisons creuses DE: Trockenbauwände DK: Hulrumsvægge ES: Paredes de la cavidad		
UK: Nylon Plug "Fisher" F: Cheville Nylon "Fisher" DE: Kunststoffspreizdübel DKES: Nylon rawplug ES: Anclajes de nylon	UK: Metal expansion bolt F: Cheville d'ancrage métal DE: Metal Spreizdübel DKES: Metal ekspansionsbolt ES: Tornillo de dilatación del metal	UK: Nylon expansion bolt F: Cheville d'ancrage à ailettes en nylon DE: Nylon expansion dübel DKES: Nylon ekspansionsplug ES: Nylon tapón de expansión	UK: Cavity anchor F: Cheville métallique à expansion DE: Hohraumdübel DKES: Hulrumsanker ES: Cavidad de anclaje	UK: Cavity anchor "Molly" F: Cheville "Molly" DE: Hohraumdübel "Molly" DKES: Hulrumsanker "Molly" ES: Cavidad "Molly"



UK: Use a drill suitable for the type of wall and the chosen wall plug.
F: Utiliser une taille de forêt adaptée à la qu incaillerie utilisée et au type mur
DE: Benutzen Sie für das Vorbohren der Wände einen für Wandmaterial und Dübel passenden bohrer
DK: Anvend et bor der passer til murtype og den valgte rawplug
ES: Use en taladro para adaptarse a determinado tipo de pared, y el taco tapones seleccionado

1212107
1353604
1353603

12-15

95603-4
95603-2
95603-1

8

54x16x2



Ex1

Ø18x19/M6X11



Gx1

Ø3x16

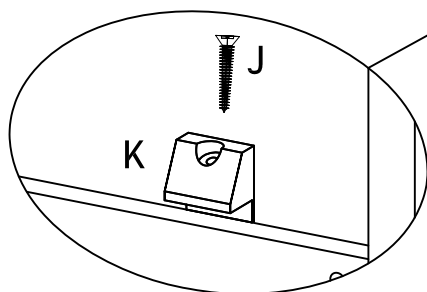
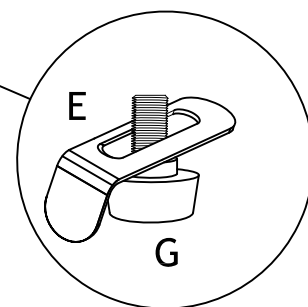
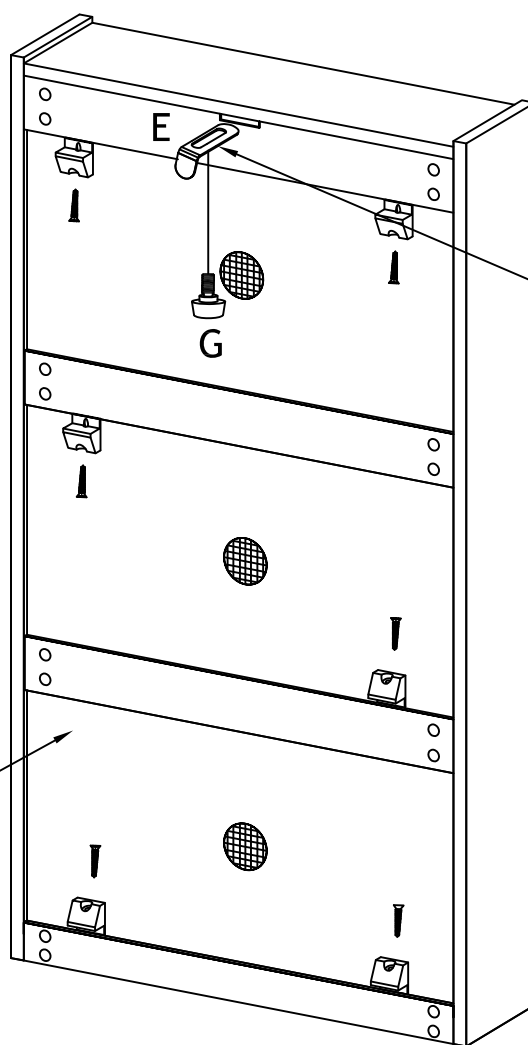
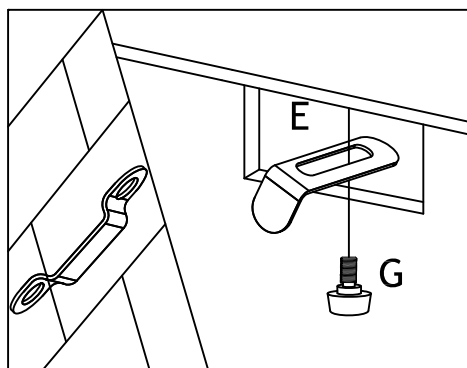
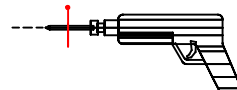


Jx6

20x16x10



Kx6



1212107
1353604
1353603

13-15

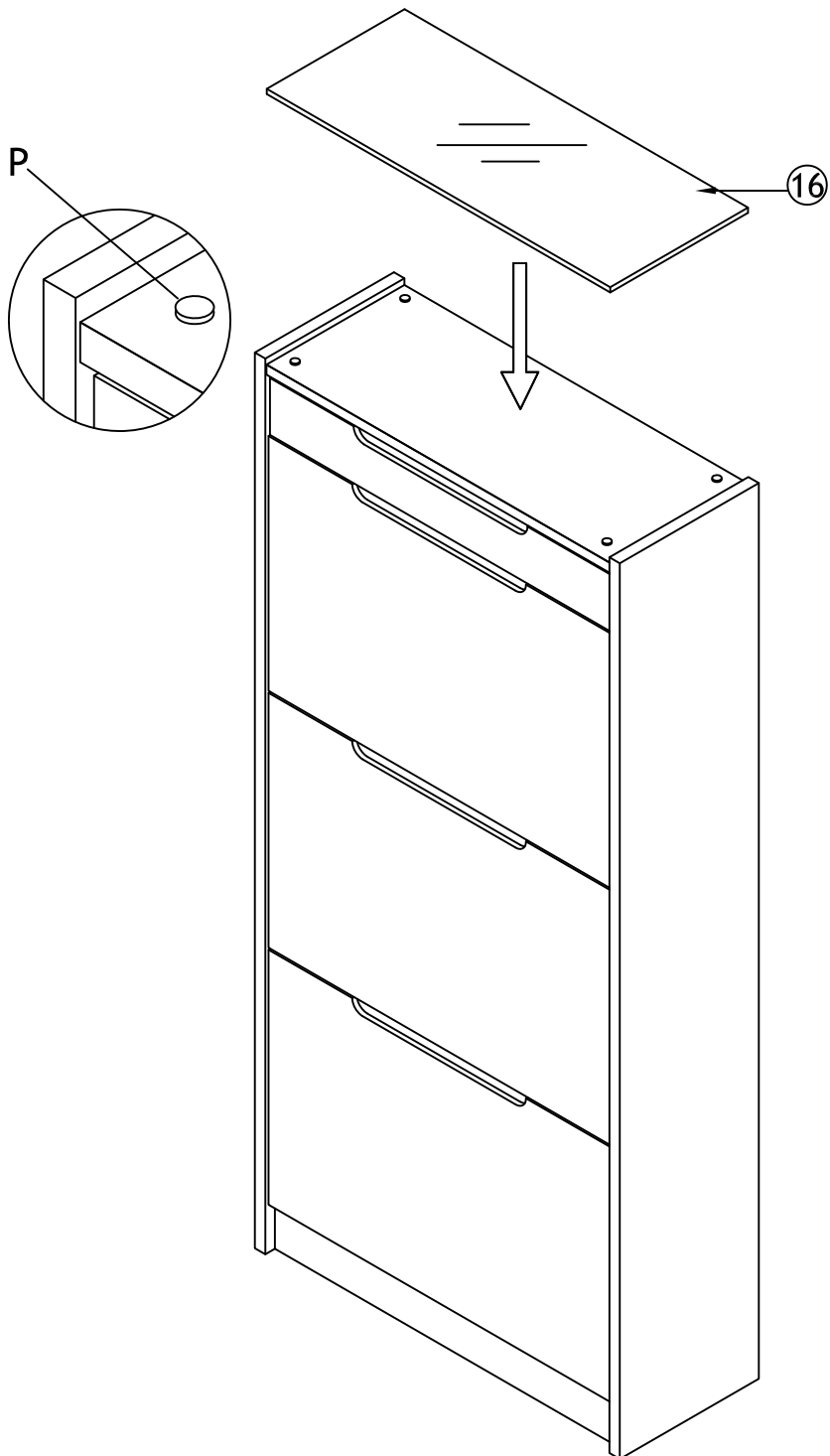
95603-4
95603-2
95603-1

9

Ø10x1.5



Px4



1212107
1353604
1353603

14-15

95603-4
95603-2
95603-1

DK

Tillykke med deres nye høj glans møbel.

Det møbel som De netop har købt, er et møbel hvor overfladen er høj glans. Alt som placeres på dette møbel skal være beskyttet under bunden med filt eller lign. for at undgå skader, da mærker og ridser ses meget tydeligt.

Undgå at placere varme og våde genstande direkte på møblet.

Møbler er en vigtig del af vores tilværelse, derfor pas på møblerne, det er de bedst tjent med.

Behandling

Til aftørring må kun bruges en ren blød klud, tør eller opvredet i rent vand.

Til at fjerne små ridser eller mærker anbefales en almindelig autovoks uden slibe middel. De poler midler som bruges, må ikke indeholde salmiak eller silikone.

Før De behandler hele møblet skal de derfor prøve et sted som ikke er synlig.

Ved enhver tvivl, spørg i forretningen hvor møblet er købt, ved fejlbehandling af møblet er man selv ansvarlig for evt. skader.

FR

Félicitation pour l'achat de votre meuble.

La surface du meuble est une laque brillante. Afin d'éviter les rayures poser des protections (feutres ou autres) sous tout objet placé sur le meuble.

Ne pas placer d'objets chauds ou humides directement sur le meuble.

Entretien.

Pour effacer les petites rayures, utiliser une cire universelle pour voiture sans abrasif, sans ammoniacque et sans silicone.

Avant de commencer l'application de la cire, faire un essai sur une partie non visible du meuble.

Dans le doute, demander conseil au vendeur ; aucune garantie ne sera assurée en cas de mauvais traitement.

D

Herzlichen Glückwunsch zum Kauf Ihres neuen Hochglanz Möbels.

Das Möbel, das Sie gerade gekauft haben, ist ein Möbel mit einer Hochglanz Oberfläche.

Alle Sachen, die auf dem Möbel platziert werden, müssen unten am Boden mit Filz oder ähnlichem geschützt sein, da Stellen und Kratzer deutlich zu sehen sind.

Vermeiden Sie nasse und warme Gegenstände direkt auf dem Möbel zu platzieren.

Pflegeanleitung.

Zum Abwischen bitte einen sauberen weichen und trockenen Lappen benutzen, in sauberen Wasser ausgewrungen.

Um Kratzer und Stellen zu entfernen empfehlen wir normales Autowachs ohne Schleifmittel.

Die Politur darf nicht Salmiak oder Silikone beinhalten, da das Möbel davon beschädigt werden kann.

Vor der Pflege des ganzen Möbels testen Sie erst die Politur auf eine kleine Fläche.

Beim jeden Zweifel fragen Sie in dem Geschäft, wo Sie das Möbel gekauft haben.

Bei Fehlbehandlung des Möbels tragen wir keine Verantwortung.

GB

Congratulations on your new high gloss furniture.

The furniture which you just bought has a high gloss surface.

Everything which is placed on this furniture should be protected under the bottom with felt or alike to avoid damages, as marks and scratches will be very visible. Avoid placing hot and wet objects directly on the furniture.

Furniture is an important part of our life so take good care of them – it is in their best interest.

Maintenance.

For cleaning, please only use a clean soft cloth which is either dry or wringed in clean water.

To remove small scratches or marks, we recommend an ordinary car wax without abrasive. The cleaning materials used should not contain ammonium chloride or silicone.

Before you treat the entire furniture, we recommend that you test the cleaning material in a place which is not visible.

If any doubt, please contact the store where the furniture has been bought.

If mistreating the furniture, any damage will be at your own responsibility.

1212107
1353604
1353603

15-15

95603-4
95603-2
95603-1