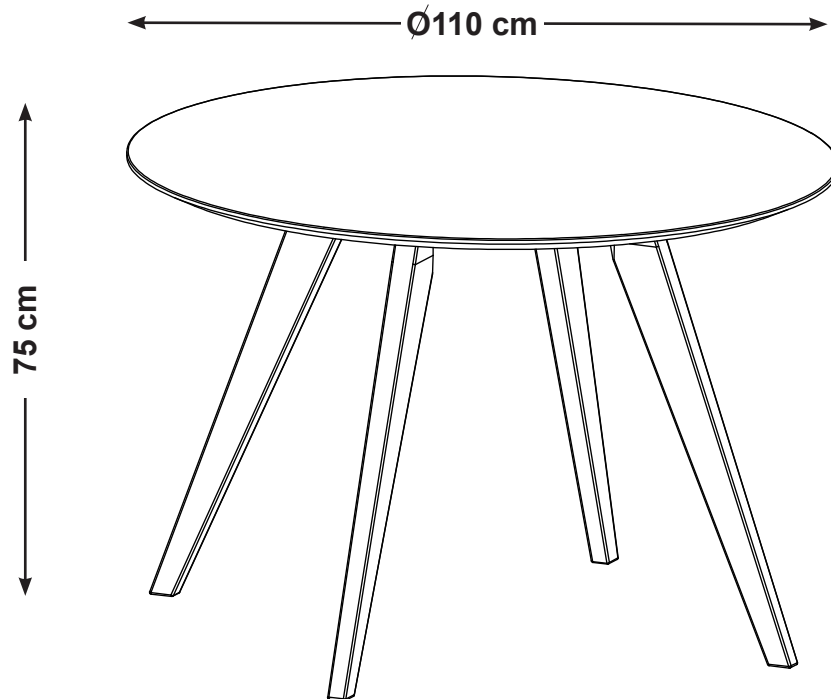


MONTERINGSANVISNING BORD
ASSEMBLY INSTRUCTIONS TABLE
MONTAGEANLEITUNG TISCH
INSTRUCTIONS DE MONTAGE TABLE



PRODUKTBSKRIVNING

Bord. Möbeln är tillverkad av lackad MDF och massiv ek.

PRODUCT DESCRIPTION

Table. Made of lacquered MDF and solid oak.

PRODUKTBESCHREIBUNG

Esstisch. Tischplatte besteht aus MDF, Beine aus massiver Eiche.

DESCRIPTION DU PRODUIT

Table de salle a manger. Plateau en MDF. Pieds chene massif.

VIKTIGT

Läs notisen innan ni börjar. Kontrollera innehållet. Sortera skruvar enligt instruktionen. Montera möbeln efter nummerordning som visas enligt bilderna. Om det fattas något, ring till affären.

Efter några veckor behövs eventuellt skruvar och bultar dras åt igen.

Denna möbel bör monteras på en mjuk och plan yta, för att förhindra uppkomst av skador.

WICHTIG

Lesen Sie sich die Anleitung aufmerksam durch, bevor Sie mit der Montage beginnen. Überprüfen Sie, ob alle Teile vorhanden sind. Sortieren Sie die Schrauben entsprechend der Anleitung. Das Möbelstück wird in der Reihenfolge der angegebenen Abbildungen montiert. Sollten Teile fehlen, dann informieren Sie bitte das Geschäft, in dem Sie das Möbelstück gekauft haben. Nach einigen Wochen müssen Schrauben und Bolzen eventuell etwas nachgezogen werden.

Dieses Möbel soll auf einer weichen Unterlage montiert werden, um Schäden zu vermeiden

IMPORTANT

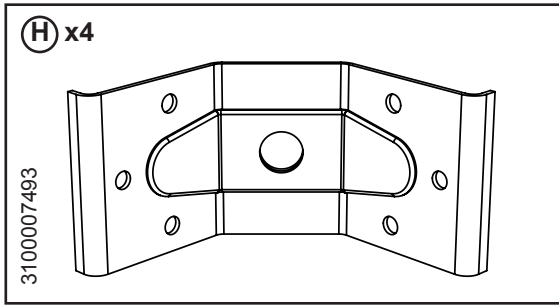
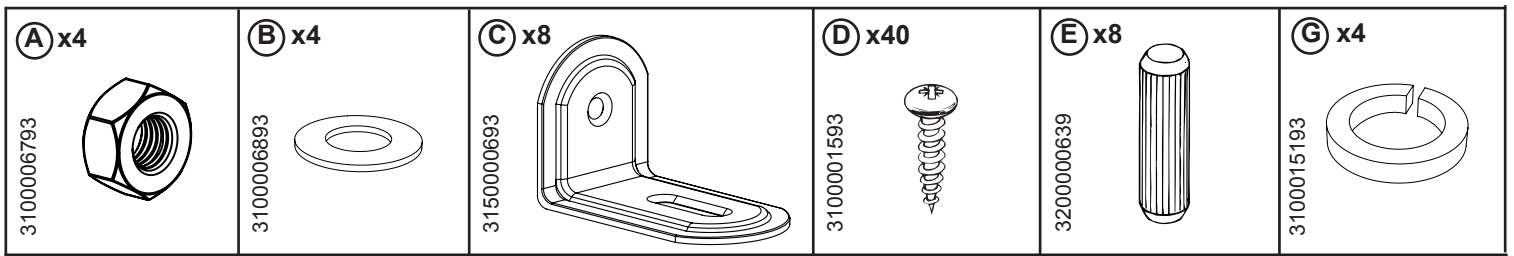
Read the notice before you start. Check the contents. Sort the screws As per instructions.assemble the piece of furniture in number order as shown in the pictures. If there is anything missing, phone the shop. After a few weeks, the screw and bolts may need tightening up again.

This unit should be assembled on a soft, flat surface to prevent any damage.

IMPORTANT

Lire la notice avant de commencer. Vérifier le contenu. Trier les vis conformément aux instructions. Monter le meuble selon l'ordre Indique par les images. Si quelque chose devait manquer, téléphoner au magasin. Après quelques semaines, il est éventuellement nécessaire de resserrer les vis et les boulons.

Afin d'éviter tout dommage, ce meuble doit être monté sur une surface plane.

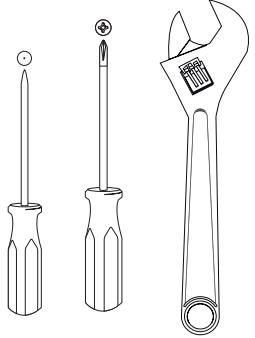
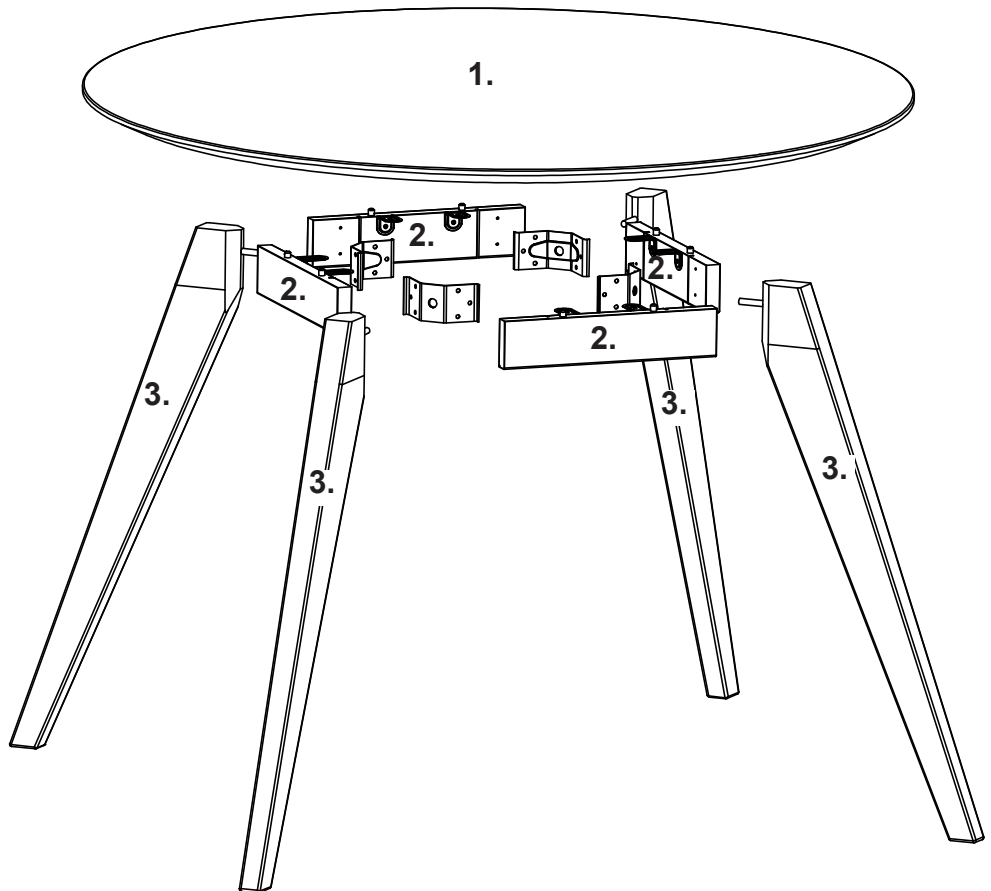


Före montering se till att ha dessa verktygen.

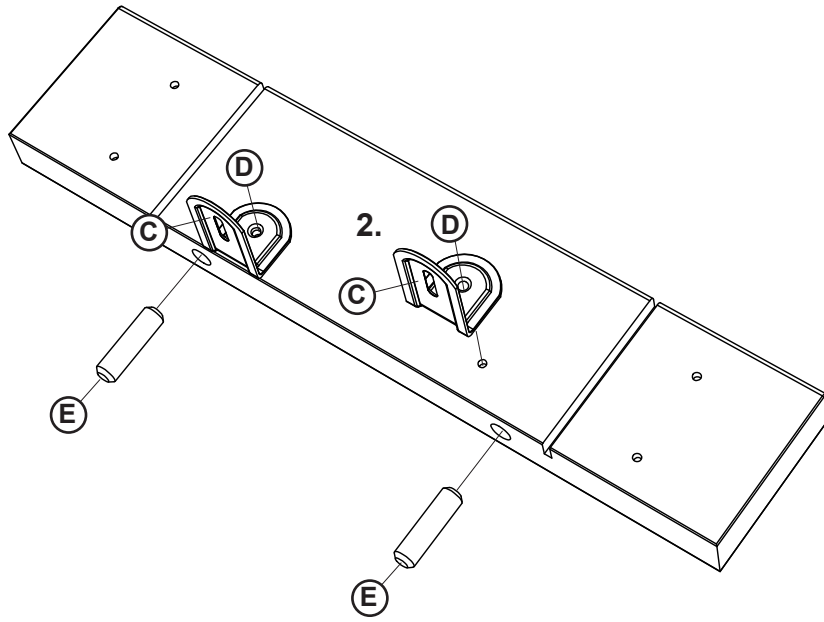
Before assembly make sure that you have these tools.

Vor der Montage ist darauf zu achten dass diesen Werkzeuge vorhande sind.

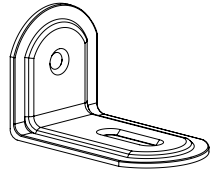
Avant montage, veuillez vous assurer que vous avez ces outils.

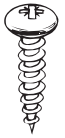
1. (x4)



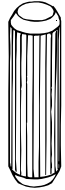
(C) x8



(D) x8

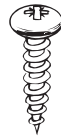


(E) x8

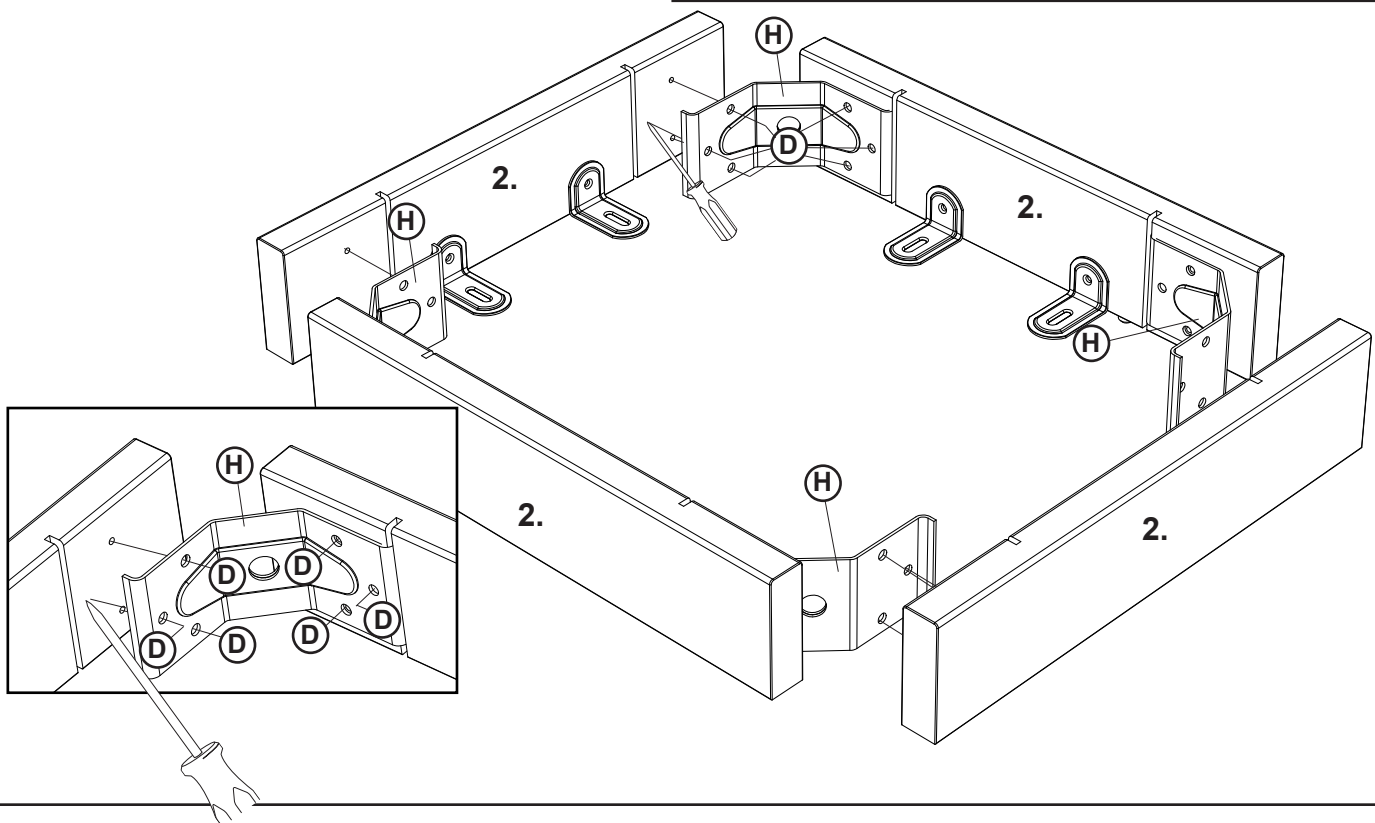
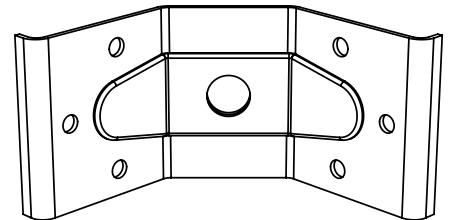


2.

(D) x24

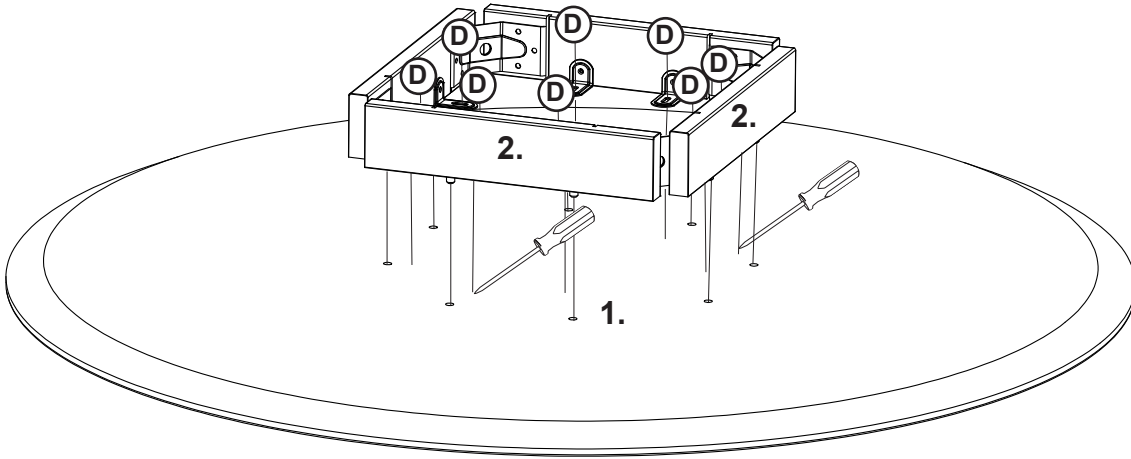


(H) x4



3.

D x8

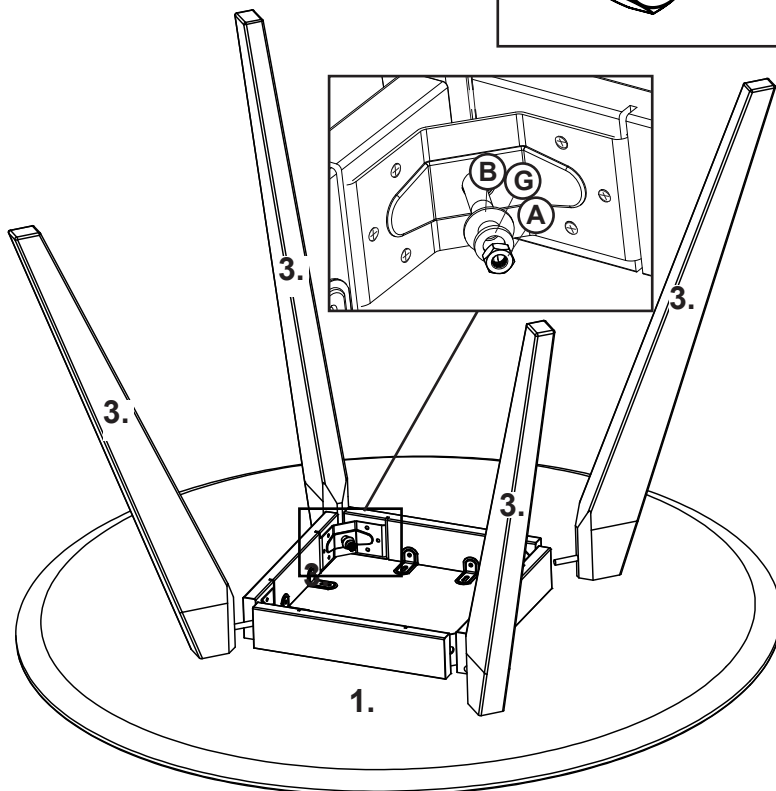
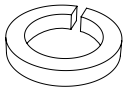
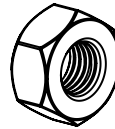


4.

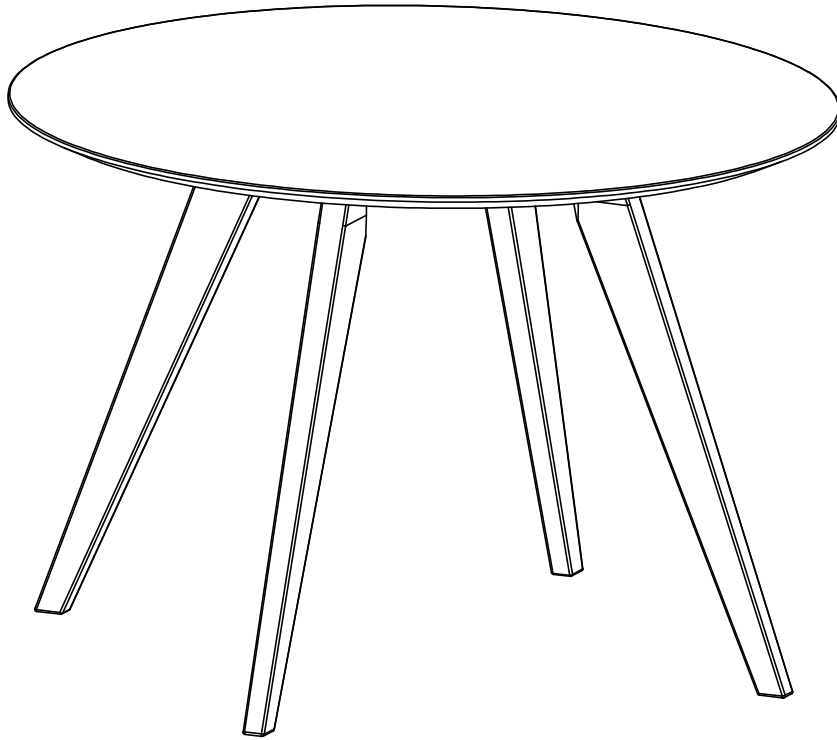
A x4

B x4

G x4



5.





NÅGRA RÅD OM UNDERHÅLL

För underhåll eller eventuellt för borttagande av smuts eller märken, använd en trasa med vatten och tvål. Eftertorka med en mjuk torr trasa. Denna metod är den enda som garanterar att begynnelseutseendet bibehålls. Andra rengöringsmedel i handeln går ej att använda.

Rekomendation. Den oljade eken bör efterbehandlas med möbelolja ca 1 gång per år.

A WORD OF ADVICE ON MAINTENANCE

In order to maintain it and remove dirt or marks, use a cloth with soap and water. Dry with a soft cloth. This is the only method of guaranteeing that the original appearance is maintained. Other commercially available cleaning agents should not be used.

Recommendation. The oiled oak should be treated with suitable wood oil once a year.

EINIGE PFLEGETIPS

Zur pflege oder Eventtuellen Beseitigung von Verunreinigungen oder Flecken verwendet man ein feuchtes Tuch und Seife. Nachrocknen mit einem weichen trockenen Tuch, nur so können wir ein unverändertes Aussehen des Möbels garantieren. Andere im Handel erhältliche Reinigungsmittel dürfen nicht angewendet werden.

Empfehlung: Einmal im Jahr sollte dass geölte Eichenholz mit einem entsprechendem Holzöl behandelt werden.

QUELQUES CONSEIL POUR L'ENTRETIEN

Pour l'entretien ou pour enlever des saletés ou des taches, utiliser un torchon avec de l'eau et du savon. Essuyer ensuite avec un chiffon doux et sec. Cette méthode est la seule qui garantisse le maintien de l'état initial du meuble. Les autres produits de Nettoyage présents sur le marché ne doivent pas être utilisés.

Recommandation: Le chene huile doit etre traite une fois par an avec une huile adaptee pour le bois.