

313163 - 00

**FR**

NOTICE DE MONTAGE

**EN**

ASSEMBLY INSTRUCTIONS

**DE**

MONTAGEANLEITUNG

**ES**

INSTRUCCIONES DE MONTAJE

**NL**

MONTAGEVOORSCHRIFT

**IT**

ISTRUZIONI DI MONTAGGIO

**PT**

INSTRUÇÕES DE MONTAGEM

**CR**

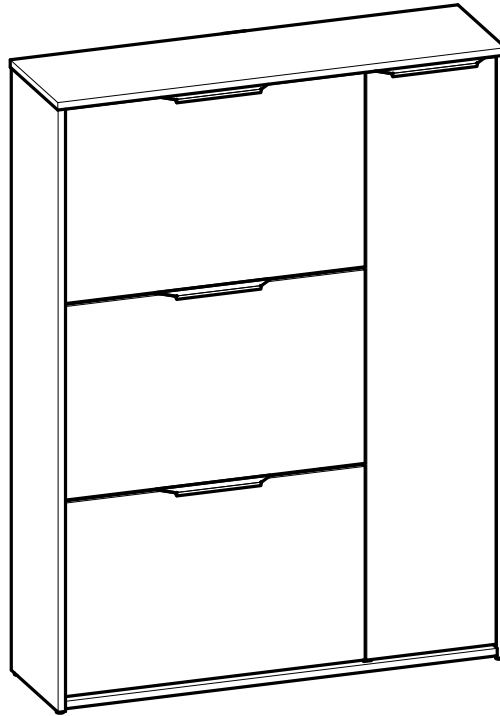
NAPUTCI ZA MONTAŽU

**HU**

ÖSSZESZERELÉSI UTASÍTÁSOK

**PL**

INSTRUKCJA MONTAŻU



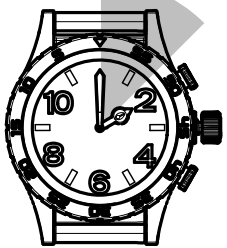
تعليمات التركيب (ع)



**Max**  
10Kg / 22.0 Lbs



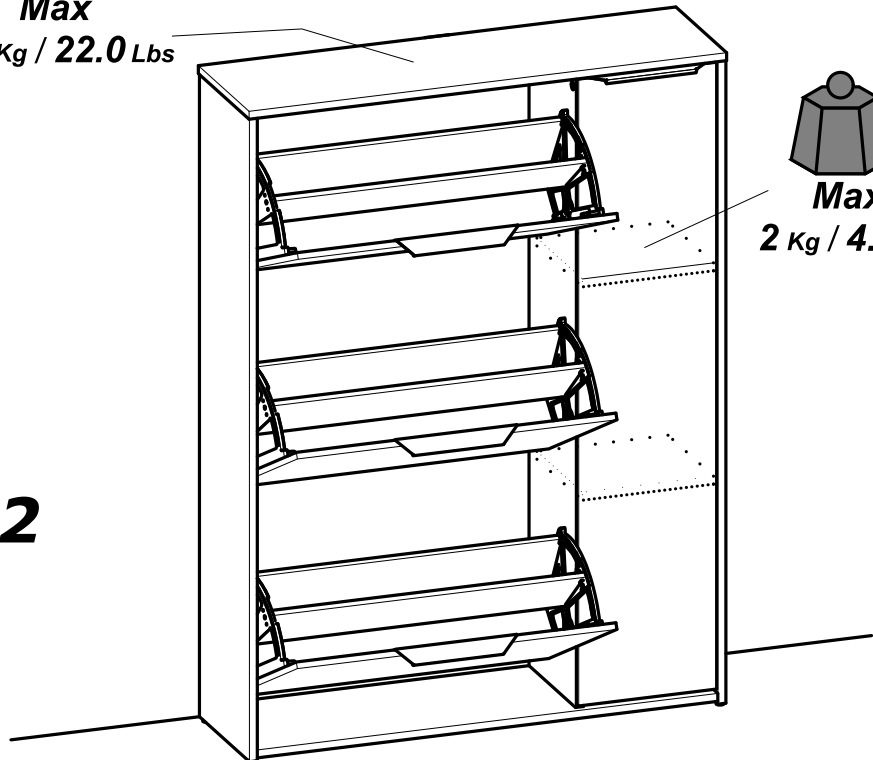
**Max**  
2 Kg / 4.4 Lbs



1h30.



x2

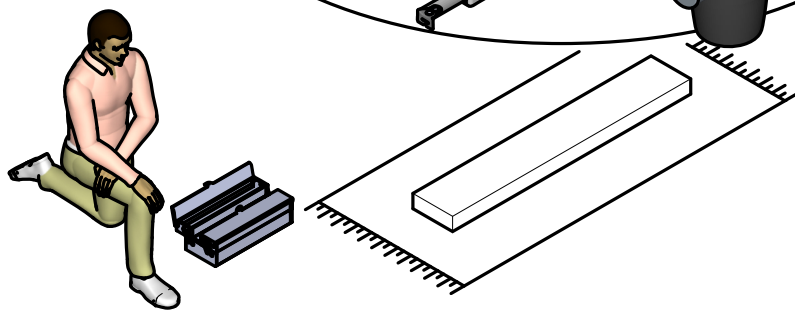
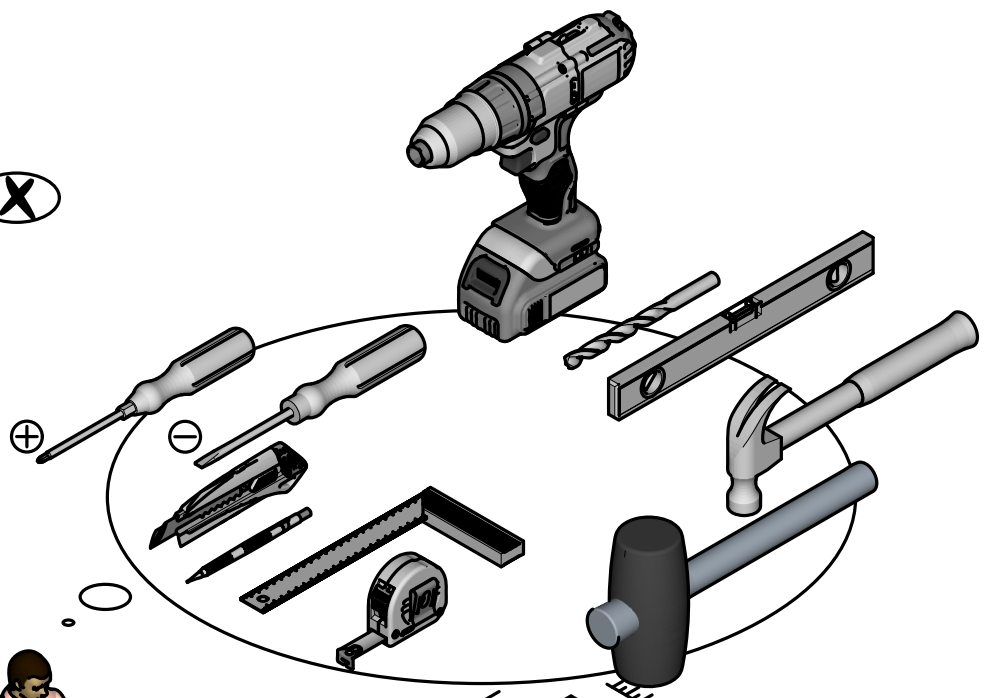
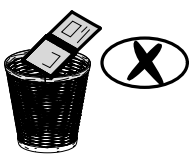
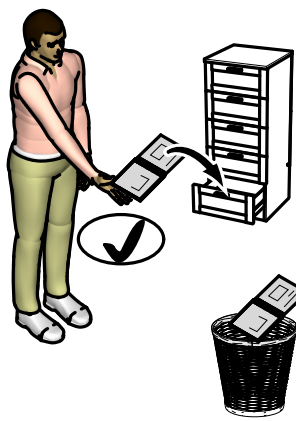
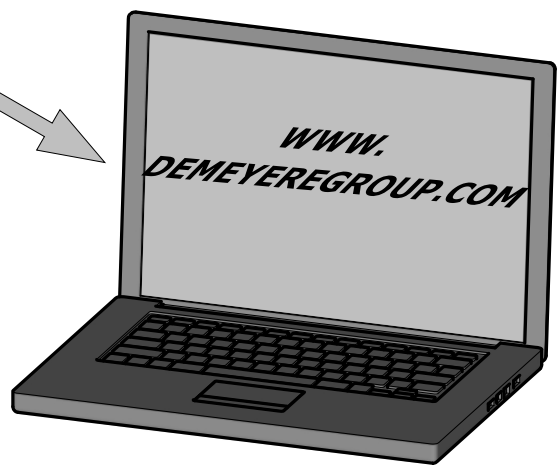
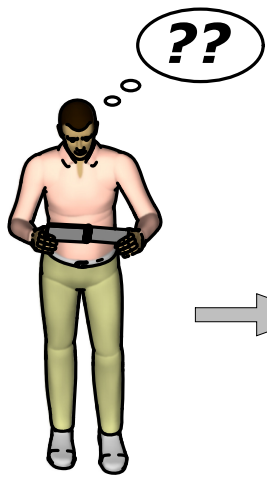


x12



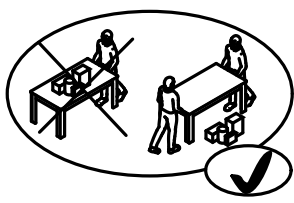
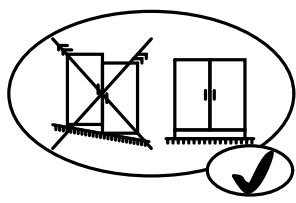
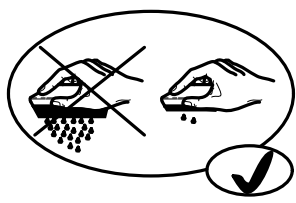
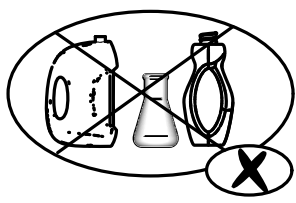
Fabriqué en France  
Made in France

199973

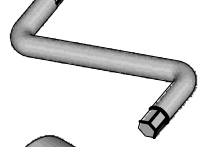
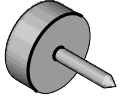
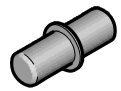
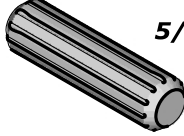






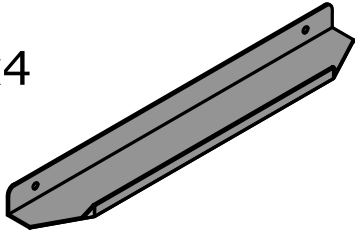


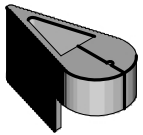
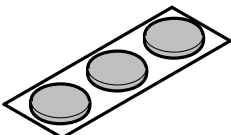
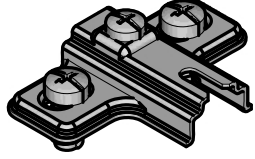
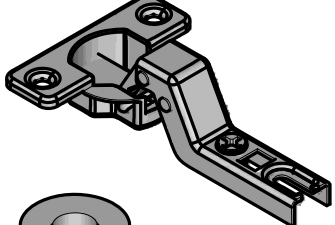
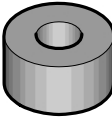
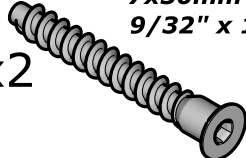
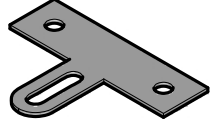
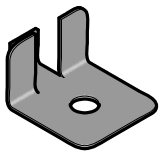
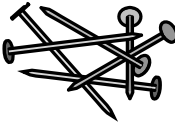

  
 Donnez ou recyclez vos meubles.  
  
 Association  
 ou  
  
 Magasin  
 ou  
  
 Déchèterie

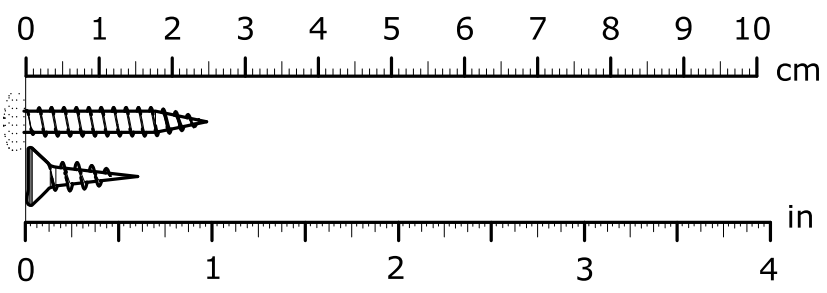
<https://quefairemesdechets.fr>



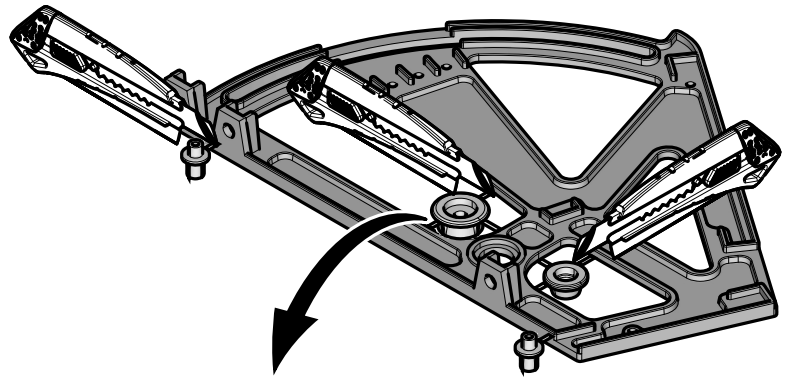
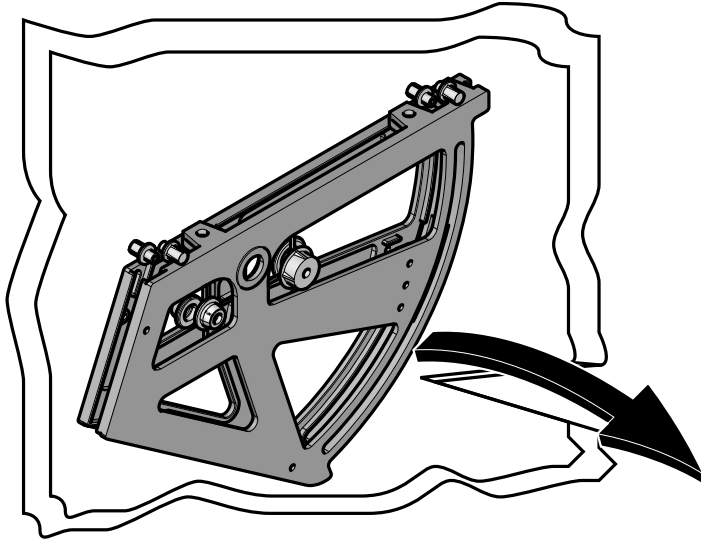


- A** x1 
- B** x2 
- C** x8 
- D** x10  **8x30mm**  
**5/16" x 1 3/16"**
- E** x1  **3x12mm**  
**1/8" x 15/32"**
- F** x2  **3x16mm**  
**1/8" x 5/8"**
- G** x32  **3x12mm**  
**1/8" x 15/32"**
- H** x24  **6,3x13mm**  
**1/4" x 1/2"**
- I** x10 
- J** x10  **Ø15mm**  
**Ø19/32"**
- K** x4 

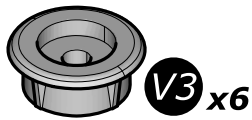
- L** x1 
- M** x2 
- N** x3  **H=2mm**  
**H=1/16"**
- O** x3 
- P** x1 
- Q** x2  **7x50mm**  
**9/32" x 1 31/32"**
- R** x1 
- S** x1 
- T** x2  **x25**
- U** x1 



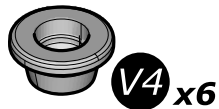
V x3



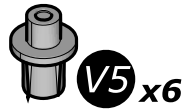
V1 x3



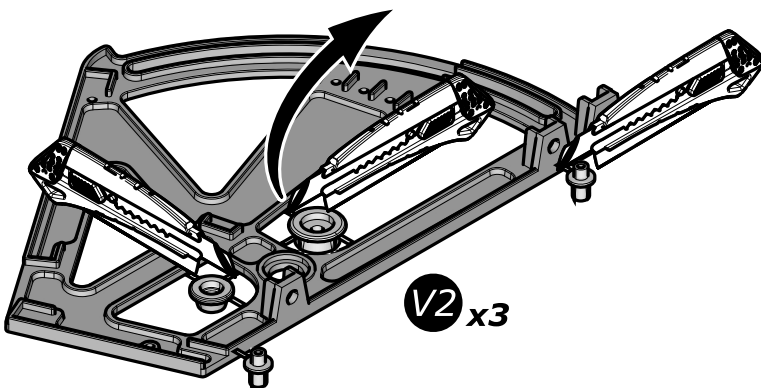
V3 x6



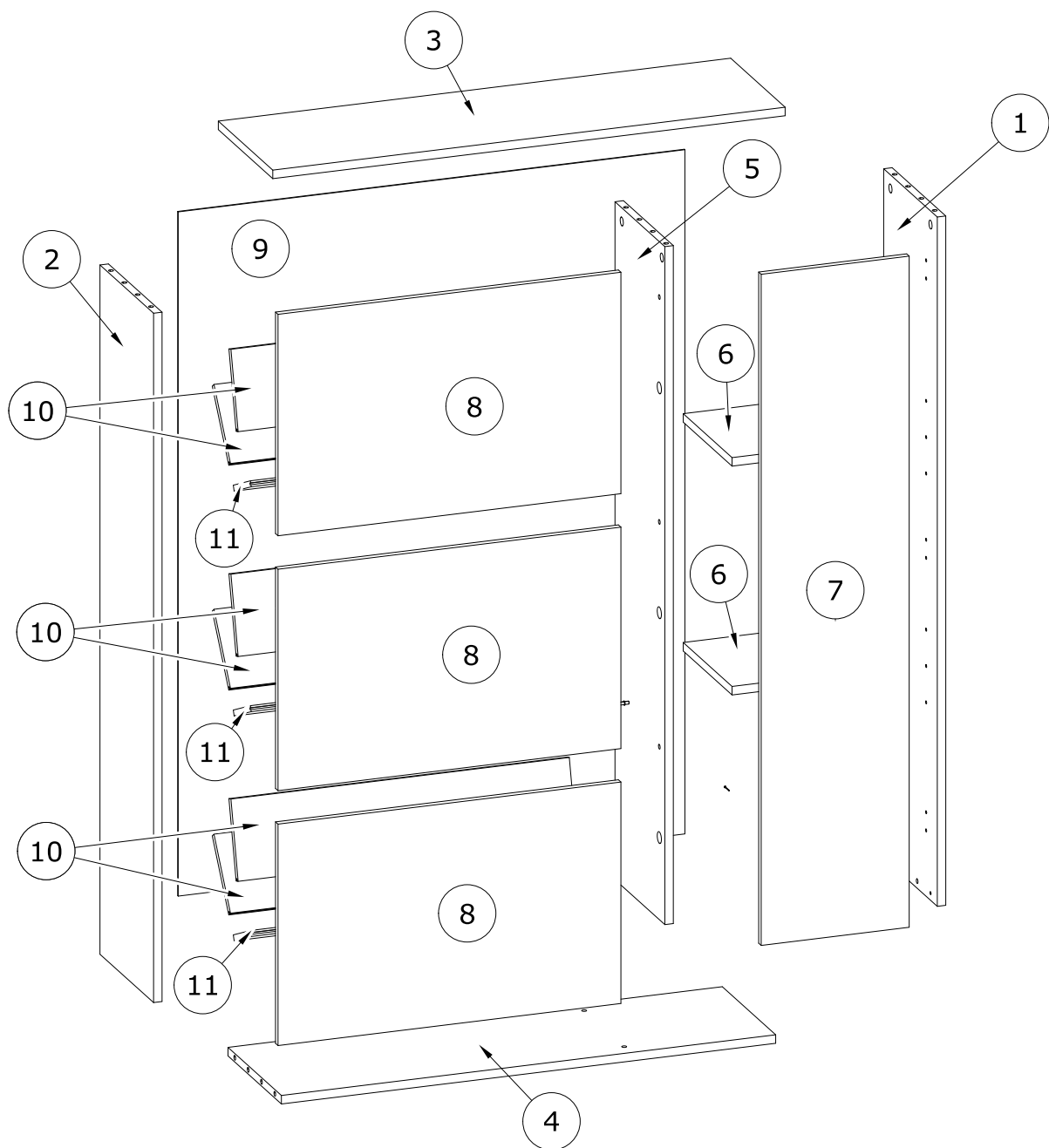
V4 x6



V5 x6



V2 x3



N°	MM			INCH			QTY
		x			x		
1	1 214	x	257	47 13/16	x	10 2/16	1
2	1 214	x	257	47 13/16	x	10 2/16	1
3	907	x	261	35 11/16	x	10 4/16	1
4	875	x	256	34 7/16	x	10 1/16	1
5	1 194	x	239	47	x	9 7/16	1
6	234	x	249	9 3/16	x	9 13/16	2
7	1 182	x	262	46 9/16	x	10 5/16	1
8	607	x	390	23 14/16	x	15 6/16	3
9	1 205	x	899	47 7/16	x	35 6/16	1
10	599	x	138	23 9/16	x	5 7/16	6
11	599	x	89	23 9/16	x	3 8/16	3

FR

**AVERTISSEMENT : MEUBLE A FIXER IMPERATIVEMENT AU MUR AFIN D'EVITER SON BASCULEMENT**

- Pour installer correctement ce produit et éliminer les risques pour votre sécurité, merci de suivre exactement ce manuel d'instruction.
- Fixer le meuble au mur avec les attaches prévues à cet effet
- Les vis et les chevilles ne sont pas fournies. Utiliser des vis et des chevilles adaptées au support.

EN

**WARNING: FURNITURE TO BE ATTACHED TO THE WALL TO PREVENT OVERTURNING**

- Installation shall be carried out exactly according to those instructions-otherwise a safety risk can occur if incorrectly installed;
- Attach the furniture to the wall with the fastening provided for this purpose
- Screw and Pegs are not supplied. Use Screws and pegs adapted to the support.

DE

**WARNUNG: DAS MÖBEL MUSS AN DER WAND BEFESTIGT WERDEN, UM ZU VERHINDERN DASS ES KIPPT**

- Um das Produkt korrekt zu installieren und um Risiken für Ihre Sicherheit zu verhindern, die Gebrauchsanleitung genauestens befolgen.
- Das Möbel mit den vorgesehenen Befestigungen an einer Wand befestigen.
- Schrauben und Dübel sind nicht im Lieferumfang enthalten. Passende Schrauben und Dübel verwenden.

ES

**ADVERTENCIA: ESTE MUEBLE DEBE ESTAR SIEMPRE FIJO EN LA PARED PARA EVITAR QUE VUELQUE**

- Para instalar correctamente este producto y eliminar los riesgos para la seguridad, seguir exactamente las instrucciones del manual.
- Fijar el mueble a la pared con las sujeciones previstas a este efecto.
- Los tornillos y los tacos no están incluidos. Utilizar tornillos y tacos adaptados al soporte.

NL

**WAARSCHUWING: MEUBEL MOET VERPLICHT AAN DE MUUR BEVESTIGD WORDEN ZODAT HET NIET KAN OMVALLEN**

- Om dit product correct te installeren en alle risico's voor uw veiligheid te elimineren, gelieve de instructies in deze handleiding nauwgezet op te volgen.
- Zet het meubel vast aan de muur met de hiertoe voorziene bevestigingen.
- De schroeven en pluggen zijn niet meegeleverd. Gebruik schroeven en pluggen die geschikt zijn voor het materiaal van de muur.

IT

**AVVERTENZA: MOBILE DA FISSARE IMPERATIVAMENTE AL MURO PER EVITARE CHE SI RIBALTI**

- Per installare correttamente questo prodotto ed eliminare i rischi per la vostra sicurezza, si prega di seguire esattamente il manuale d'istruzioni.
- Fissare il mobile al muro con gli appositi ganci.
- Le viti e i tasselli non sono forniti. Utilizzare viti e tasselli adatti al supporto.

PT

**ADVERTÊNCIA: MÓVEL A FIXAR OBRIGATORIAMENTE À PAREDE PARA EVITAR A SUA QUEDA**

- Para instalar corretamente este produto e eliminar os riscos para a sua segurança, é favor seguir exatamente este manual de instruções.
- Fixe o móvel à parede com as fixações previstas para o efeito
- Os parafusos e as cavilhas não são fornecidos. Utilize parafusos e cavilhas adaptados ao suporte.

CR

**UPOZORENJE : UČVRSTITE ORMARIĆ NA ZID KAKO BISTE SPRIJEČILI NJEGOVO LJULJANJE**

- Kako biste pravilno postavili ovaj proizvod i uklonili sigurnosne rizike kojima se izlažete, pridržavajte se strogo ovog priručnika s uputama.
- Postavite ormarić na zid pripadajućim sponama.Vijci i svornjci ne isporučuju se. Upotrijebite nosne vijke i svornjke.

Hu

**FIGYELEM: A BÚTORT FELTÉTENÜL RÖGZÍTENI KELL A FALHOZ, HOGY ELKERÜLJE A FELBILLENÉSÉT**

- A termék megfelelő elhelyezéséhez és a biztonságot érintő kockázatok kiküszöböléséhez pontosan kövesse ezt a használati útmutatót.
- Rögzítse a bútort a falhoz az erre a célra szolgáló rögzítőelemekkel.
- A csavarok és a tiplik nincsenek mellékelve. Használjon a tartóhoz illő csavarokat és tipliket.

PL

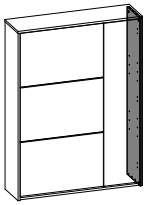
**OSTRZEŻENIE: MEBEL NALEŻY PRZYMOCOWAĆ DO ŚCIANY, ABY UNIKNAĆ JEGO PRZEWRÓCENIA**

- Aby prawidłowo zainstalować ten produkt i wyeliminować zagrożenie dla bezpieczeństwa użytkownika, należy postępować zgodnie z niniejszą instrukcją.
- Przymocować mebel do ściany za pomocą mocowań przewidzianych w tym celu.
- Śruby i nakrętki nie znajdują się w zestawie. Użyć śrub i nakrętek dostosowanych do wspornika.

العربية:

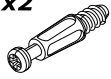
**تحذير: قطعة أثاث يلزم تثبيتها على الحائط لتجنب تأرجحها**

- لتركيب هذا المنتج بشكل صحيح وتجنب المخاطر من أجل سلامتك، يرجى اتباع كتيب التعليمات هذا بالضبط.
- تثبت قطعة الأثاث على الحائط بواسطة العلاقات المخصصة لهذا الغرض
- إن البراغي والخوابير غير متوفرة مع المنتج. تستخدم براغي وخوابير ملائمة للحائط الذي يتم التثبيت عليه.

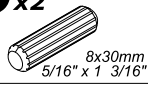


1

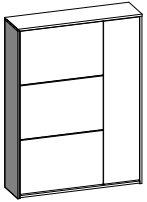
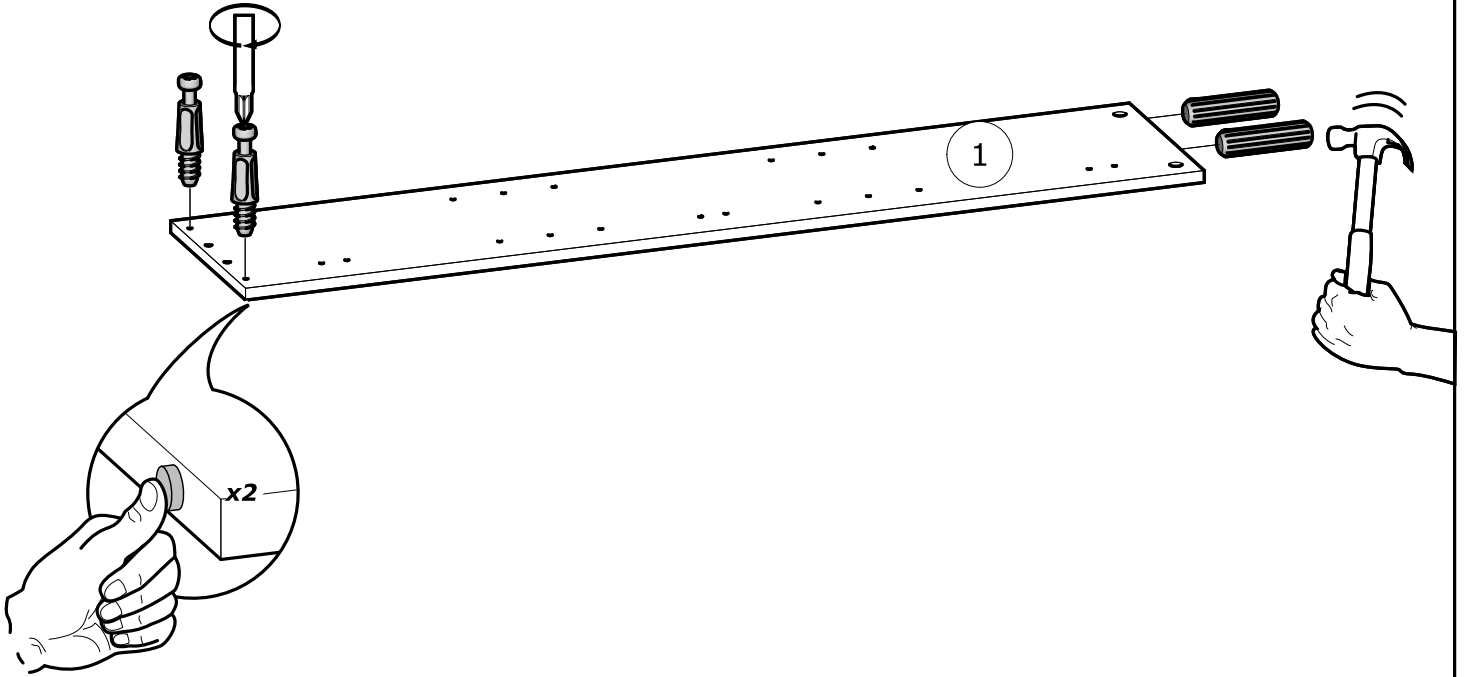
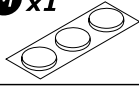
I x2



D x2

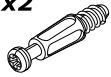


M x1

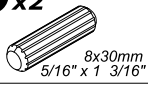


2

I x2



D x2



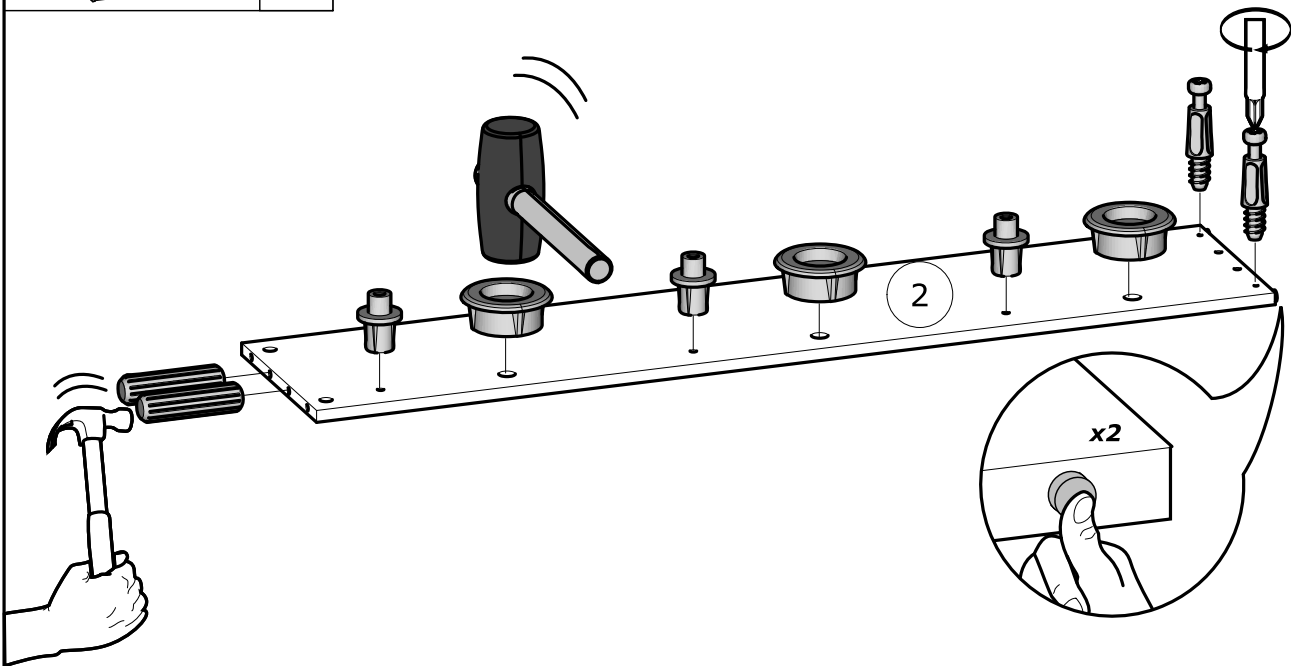
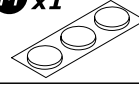
V3 x3

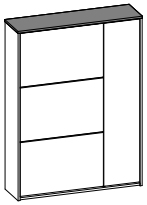


V5 x3



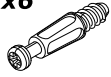
M x1





3

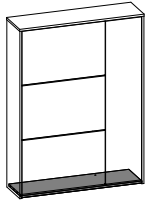
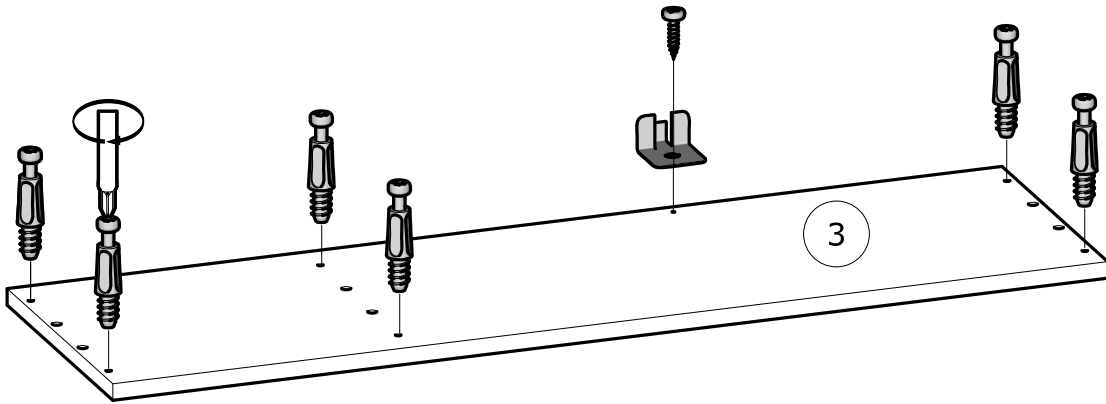
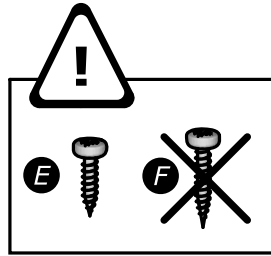
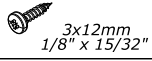
**I** x6



**S** x1

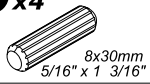


**E** x1

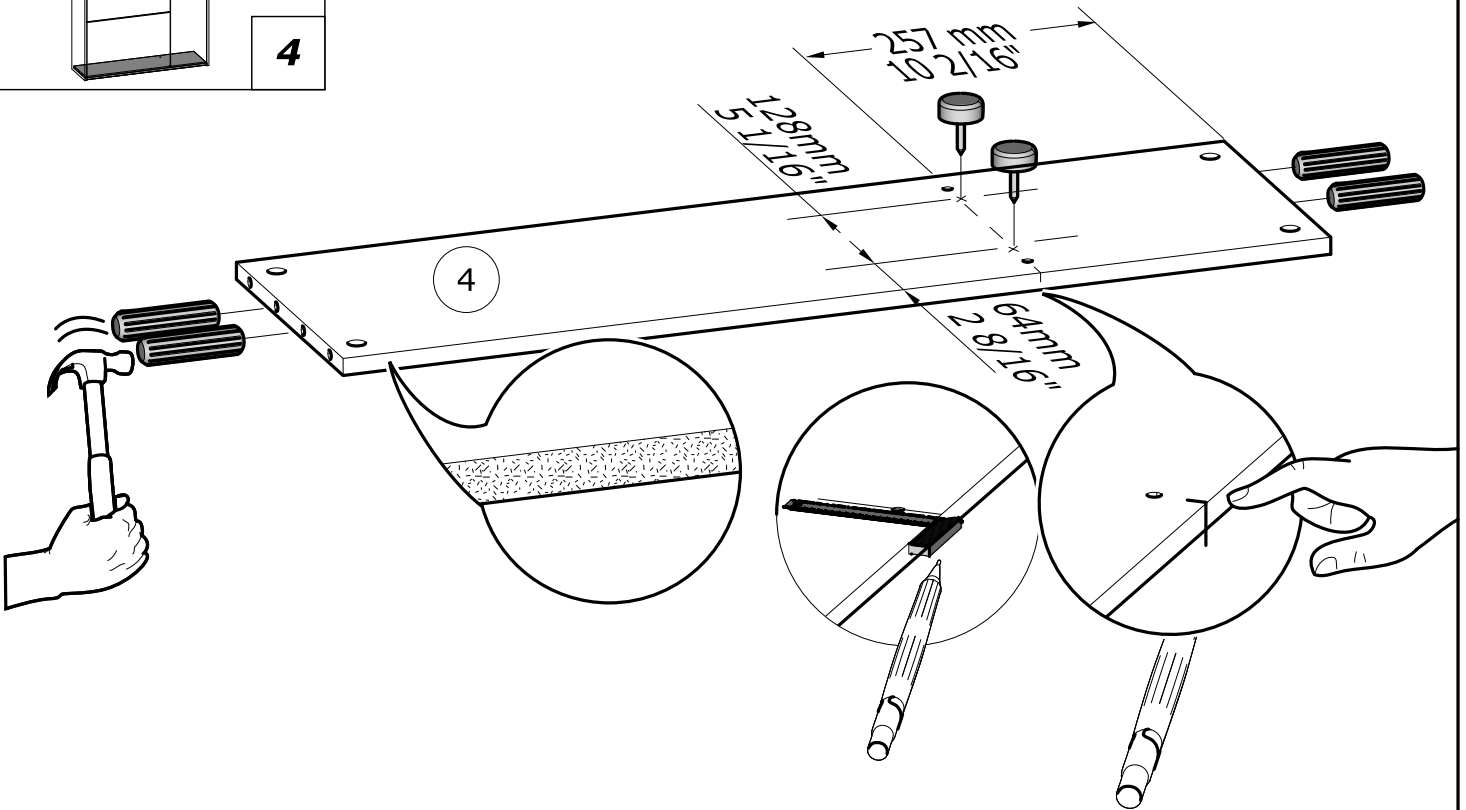


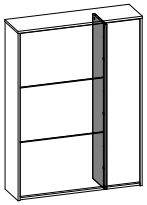
4

**D** x4



**B** x2



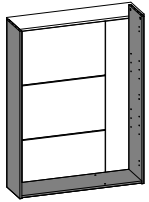
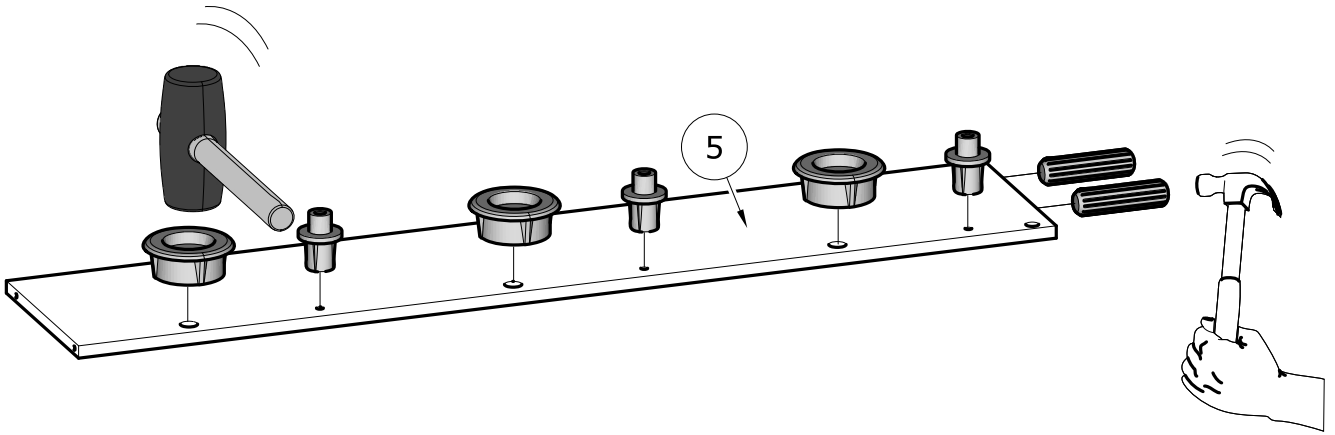


5

**D** x2  
8x30mm  
5/16" x 1 3/16"

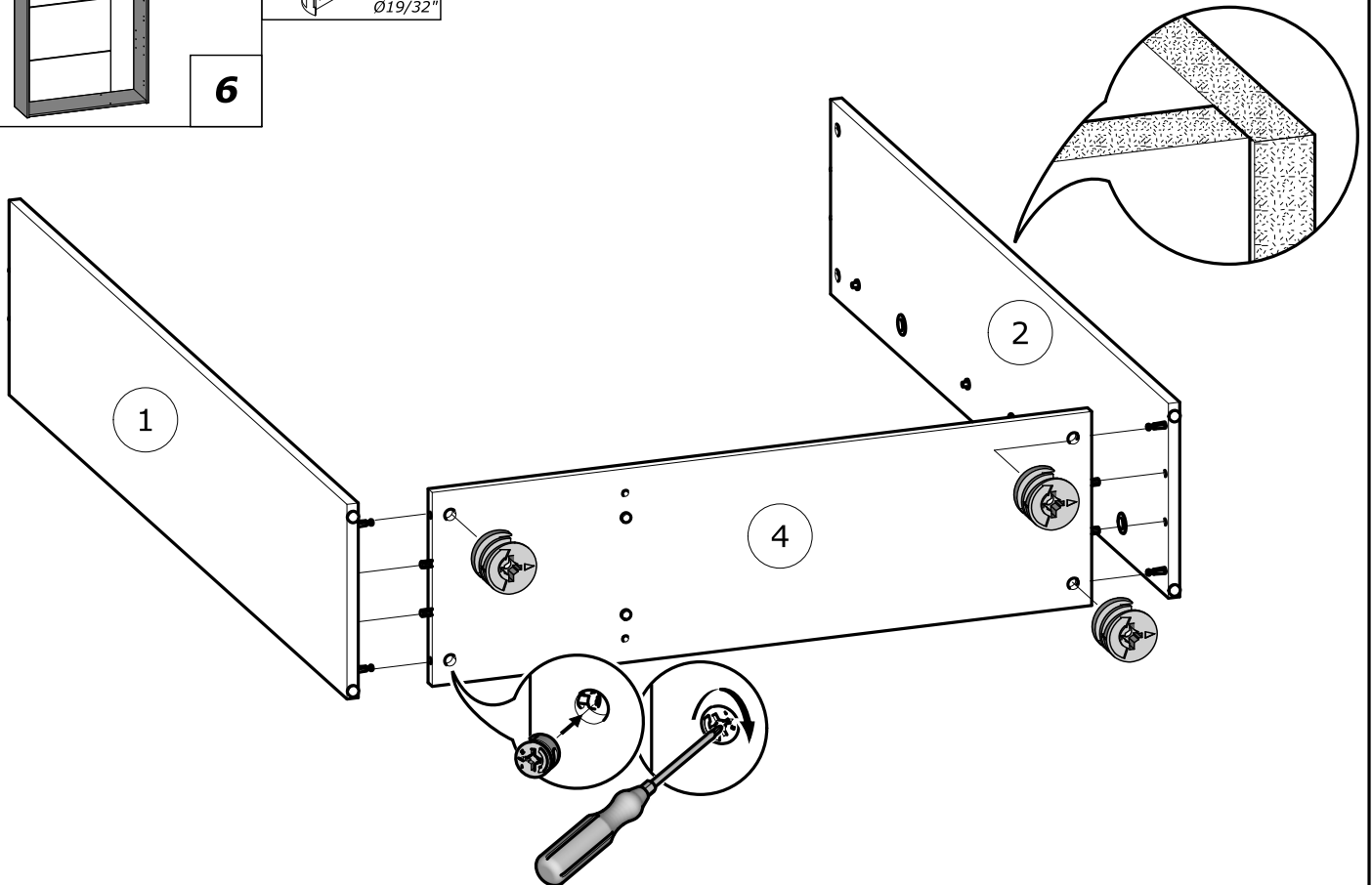
**V3** x3

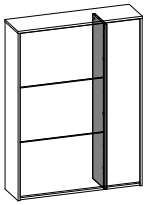
**V5** x3



6

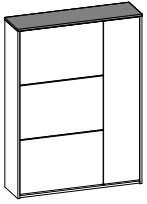
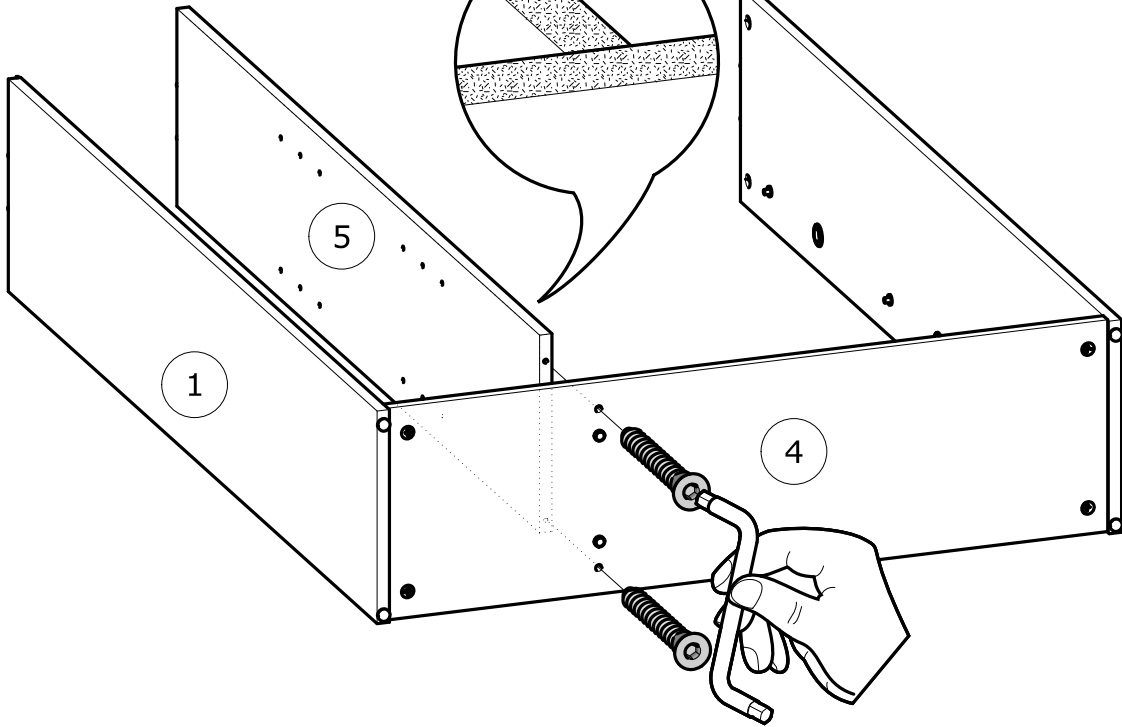
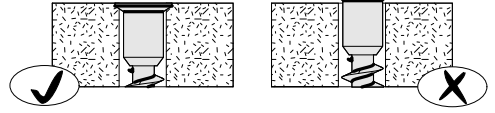
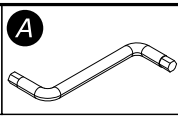
**J** x4  
Ø15mm  
Ø19/32"





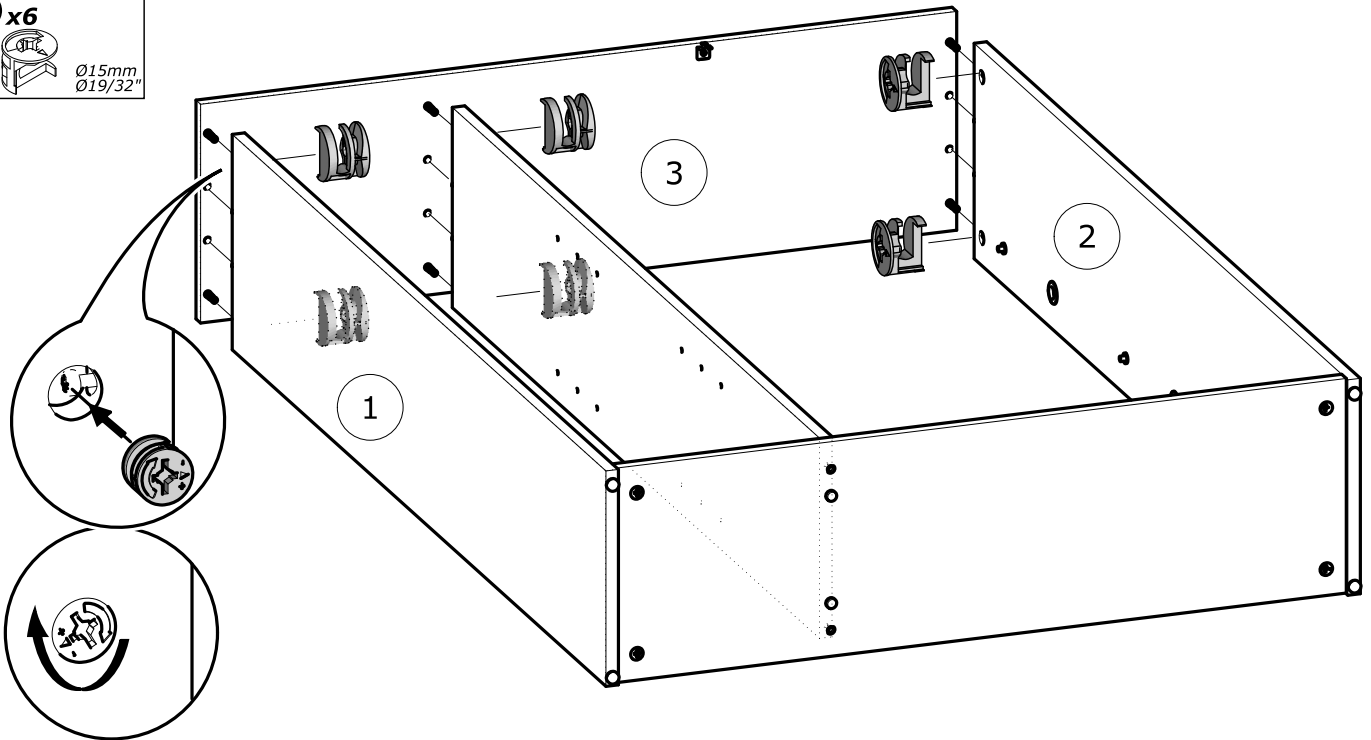
7

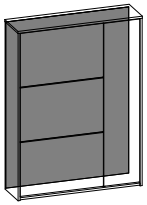
**Q** x2  
7x50mm  
9/32" x 1 31/32"



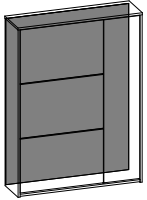
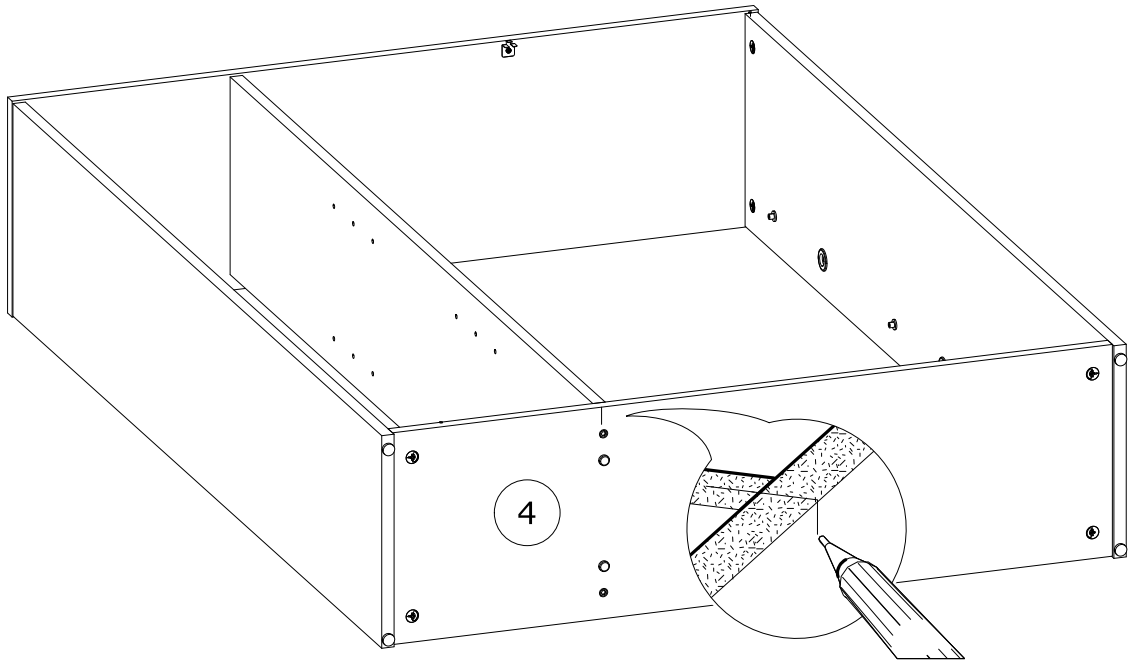
8

**J** x6  
Ø15mm  
Ø19/32"



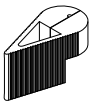


9

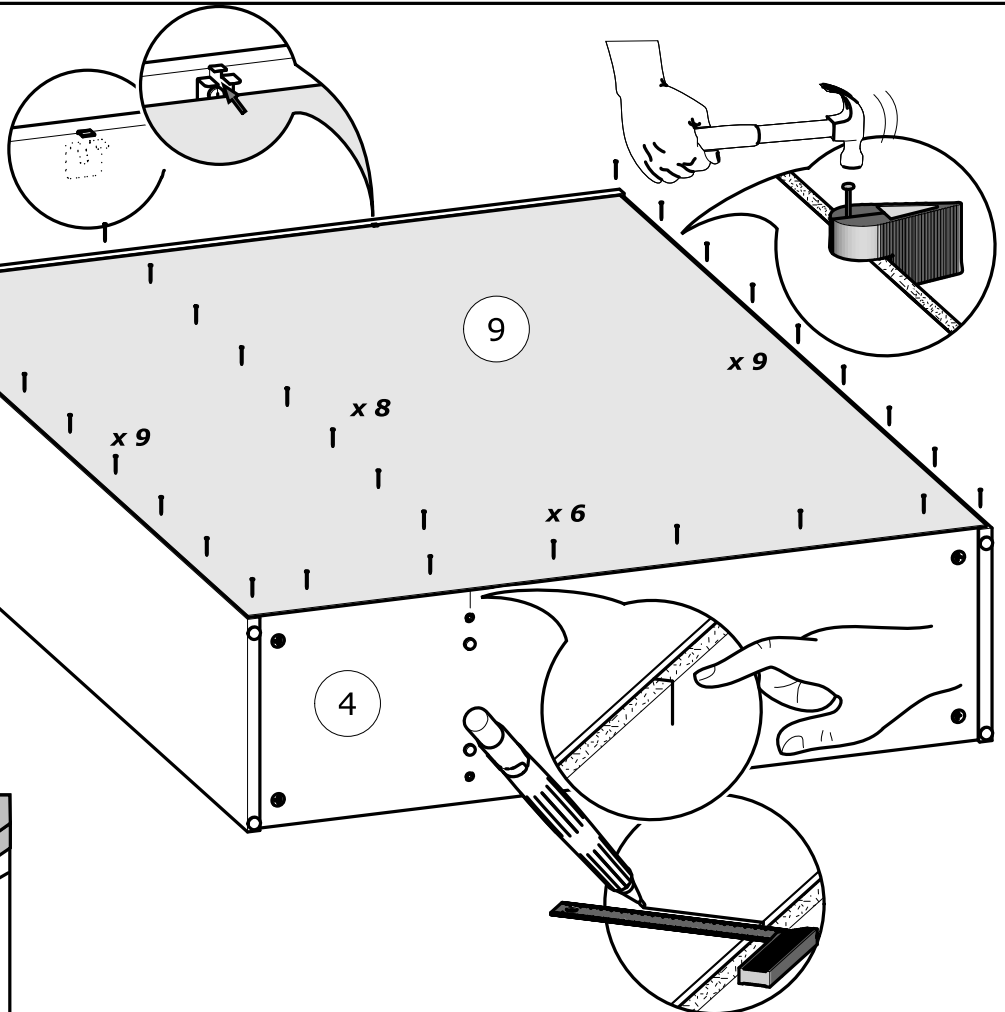


10

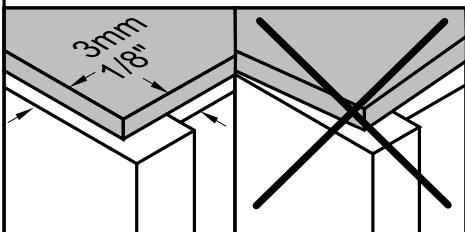
L

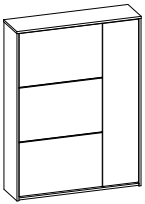


T x32



[www.Demeyere.fr](http://www.Demeyere.fr)



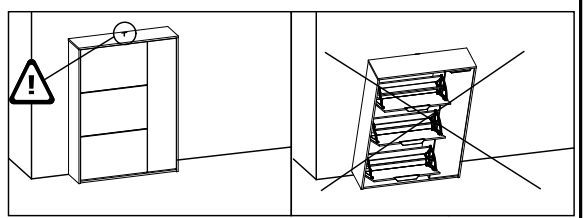


11

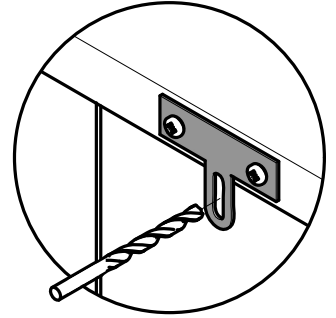
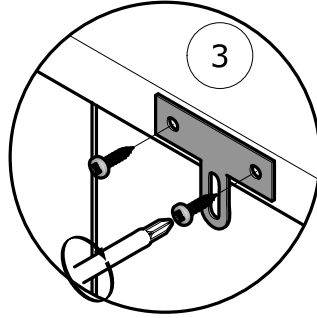
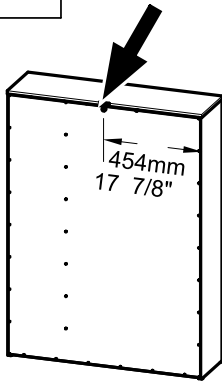
**F** x2  
3x16mm  
1/8" x 5/9"

**P** x1

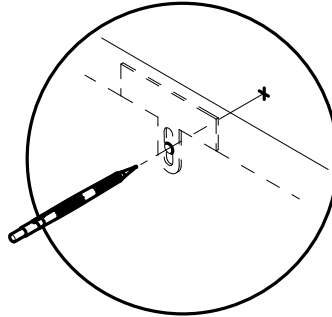
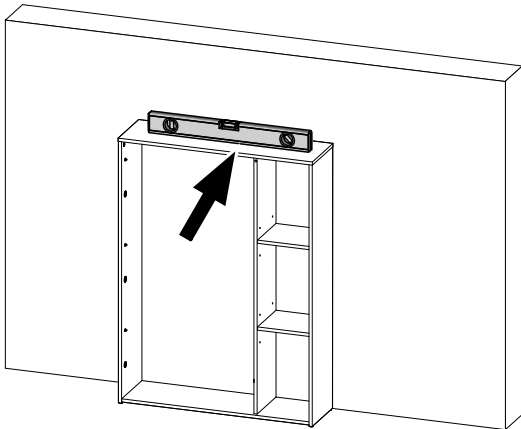
**R** x1



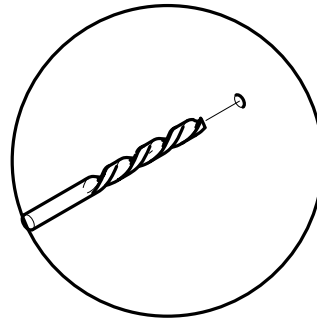
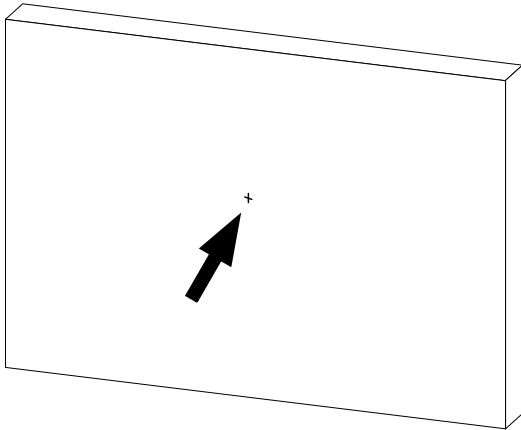
1°



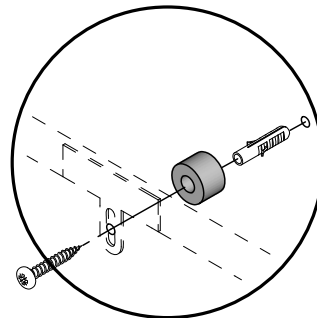
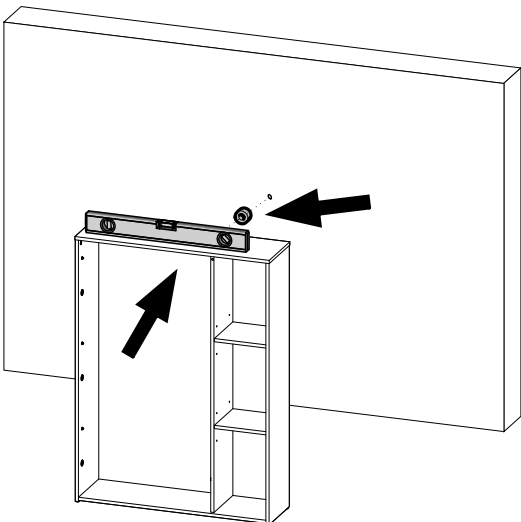
2°

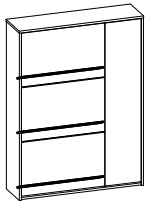


3°



4°



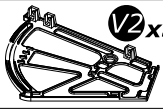
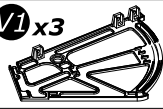


12

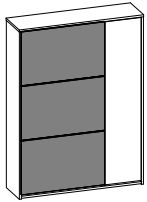
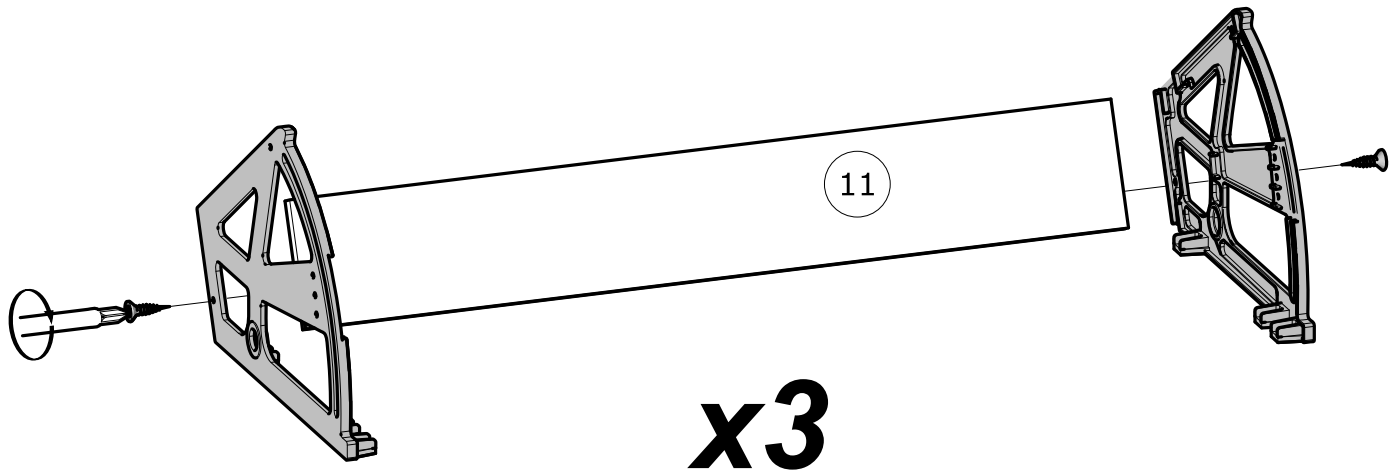
**G** x6

3x12mm  
1/8" x 15/32"

**V1** x3



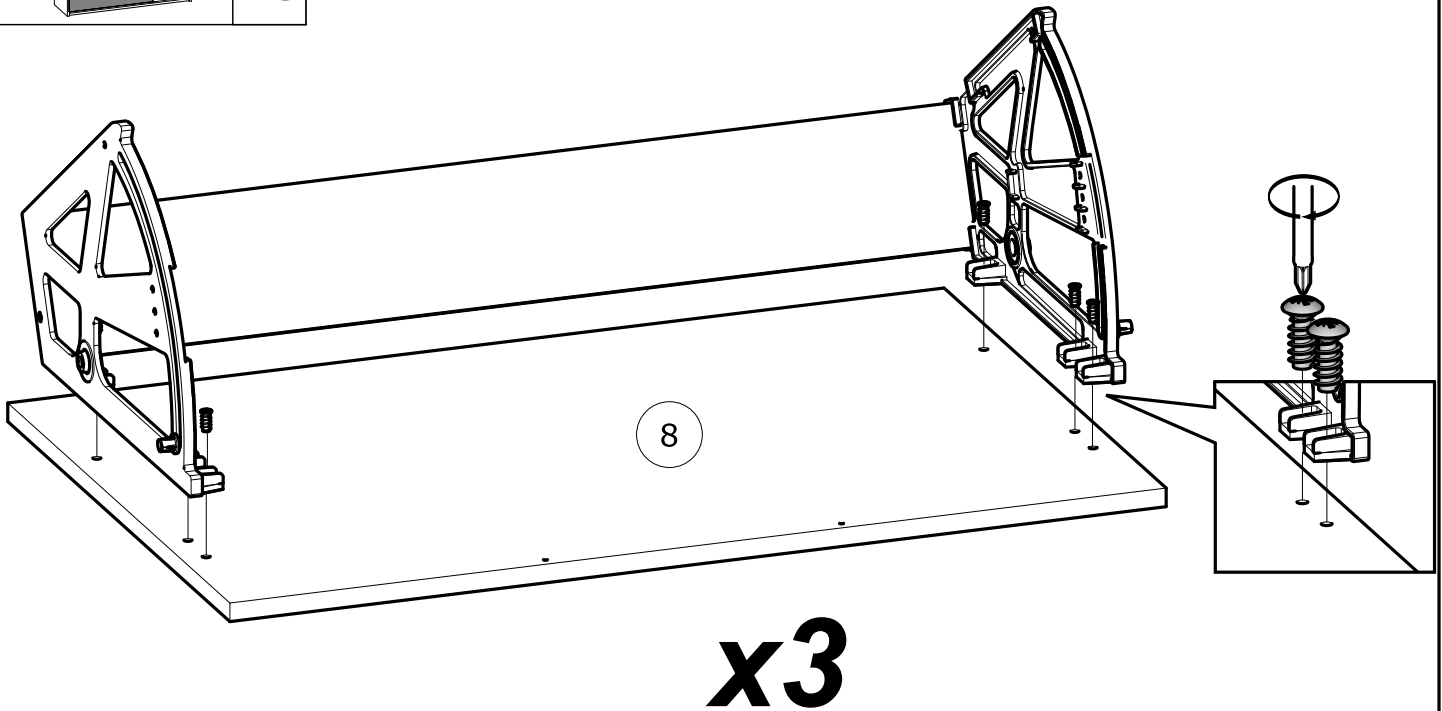
**V2** x3



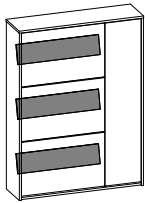
13

**H** x18

6.3x13mm  
1/4" x 1/2"



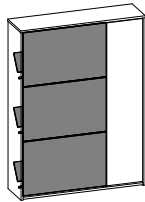
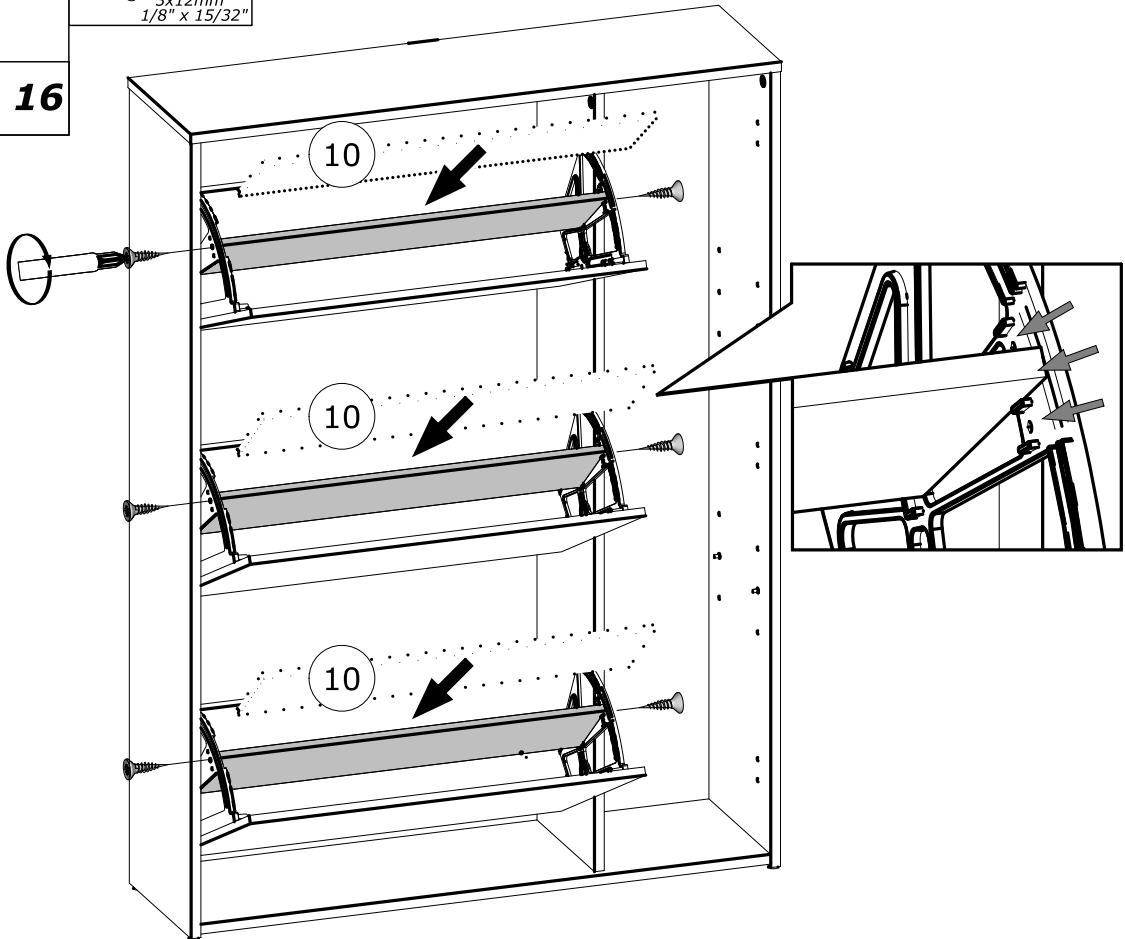




16

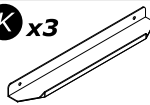
**G**x6

3x12mm  
1/8" x 15/32"



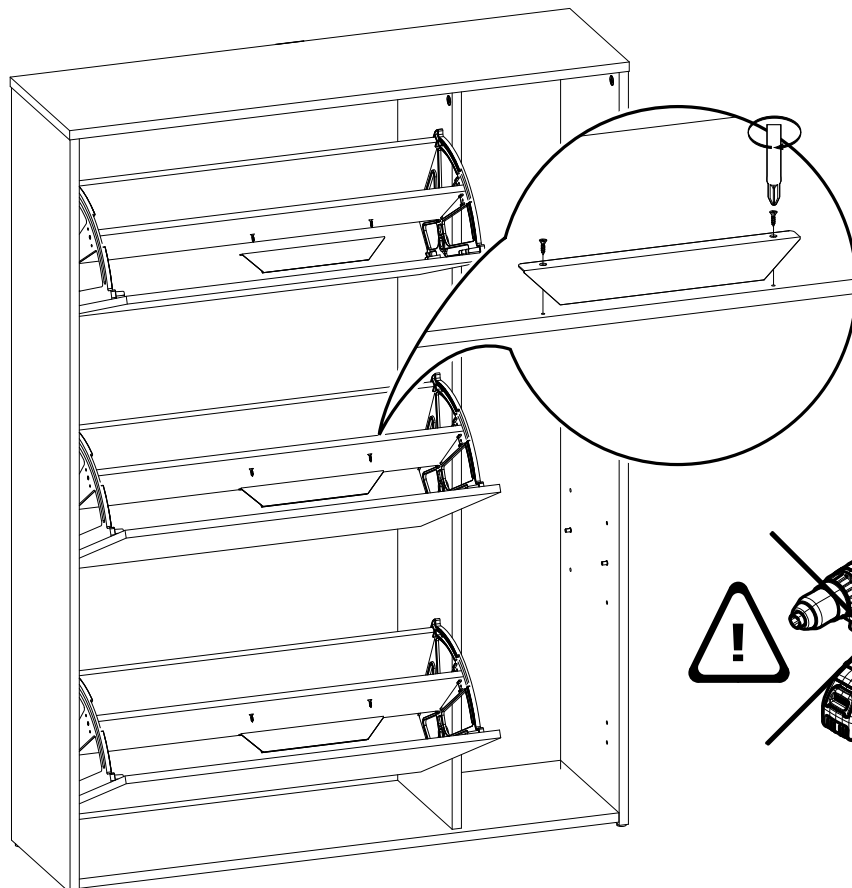
17

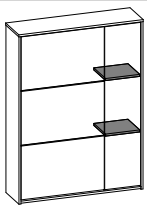
**K**x3



**G**x6

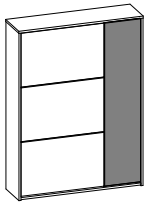
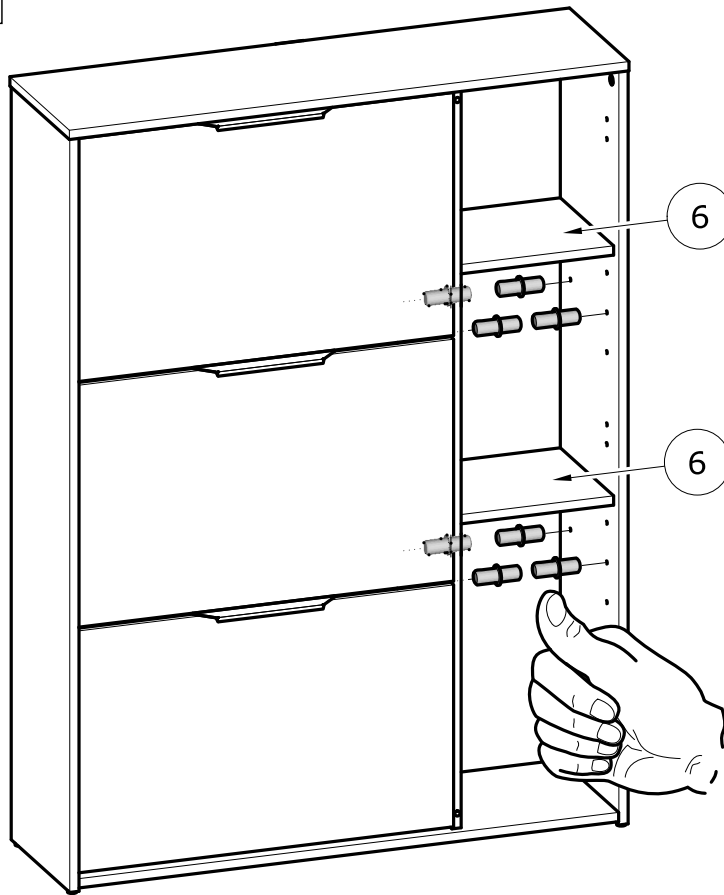
3x12mm  
1/8" x 15/32"





18

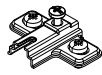
**C** x8



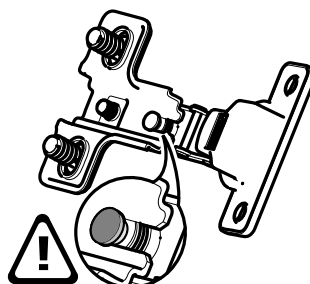
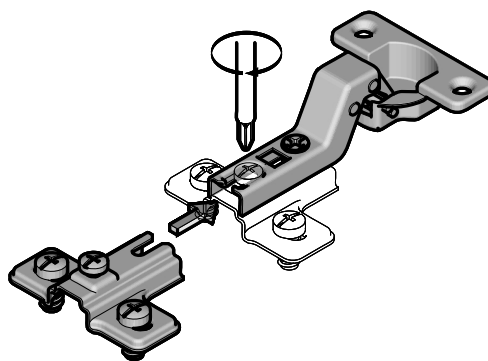
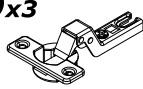
19

**N** x3

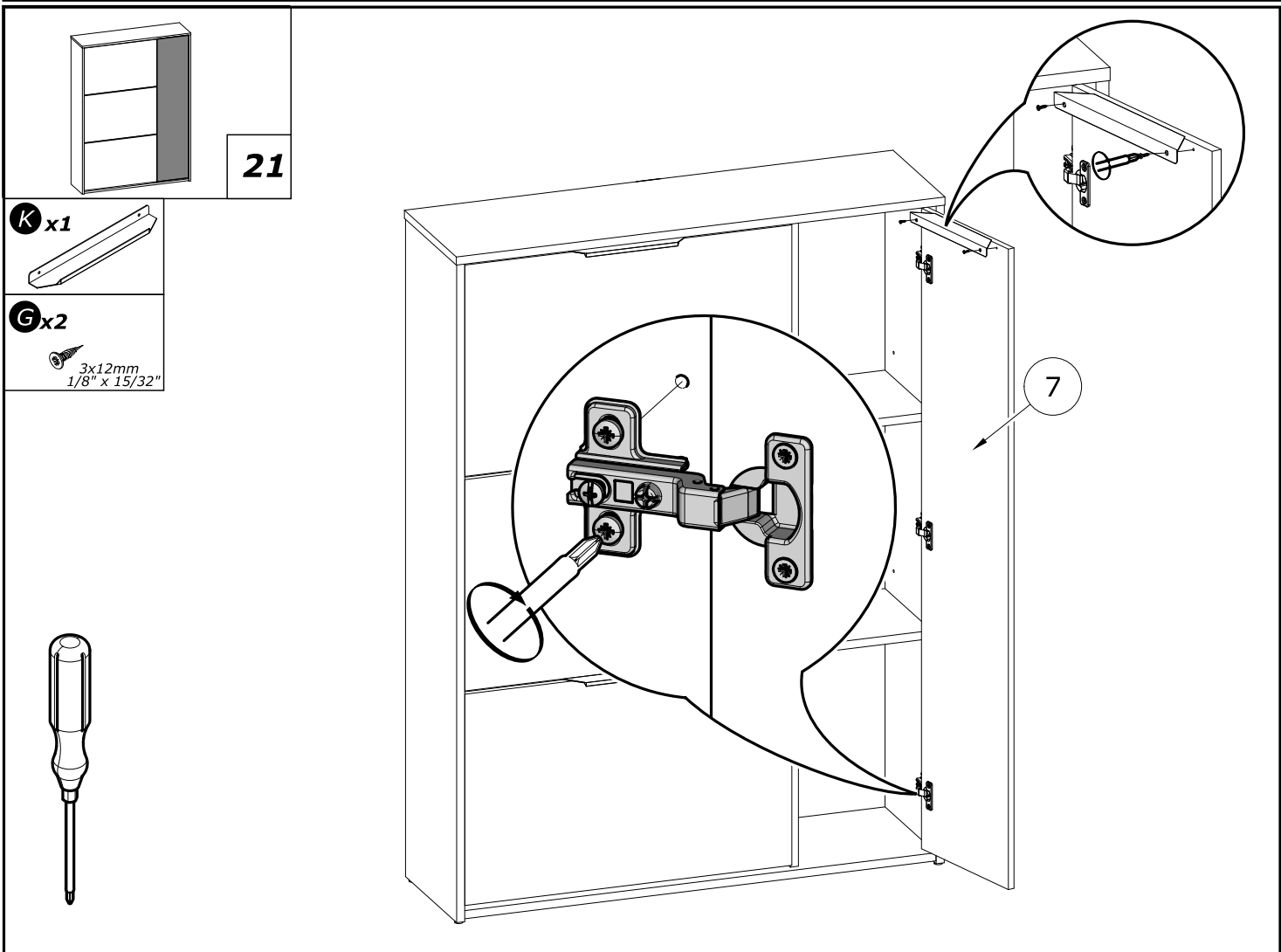
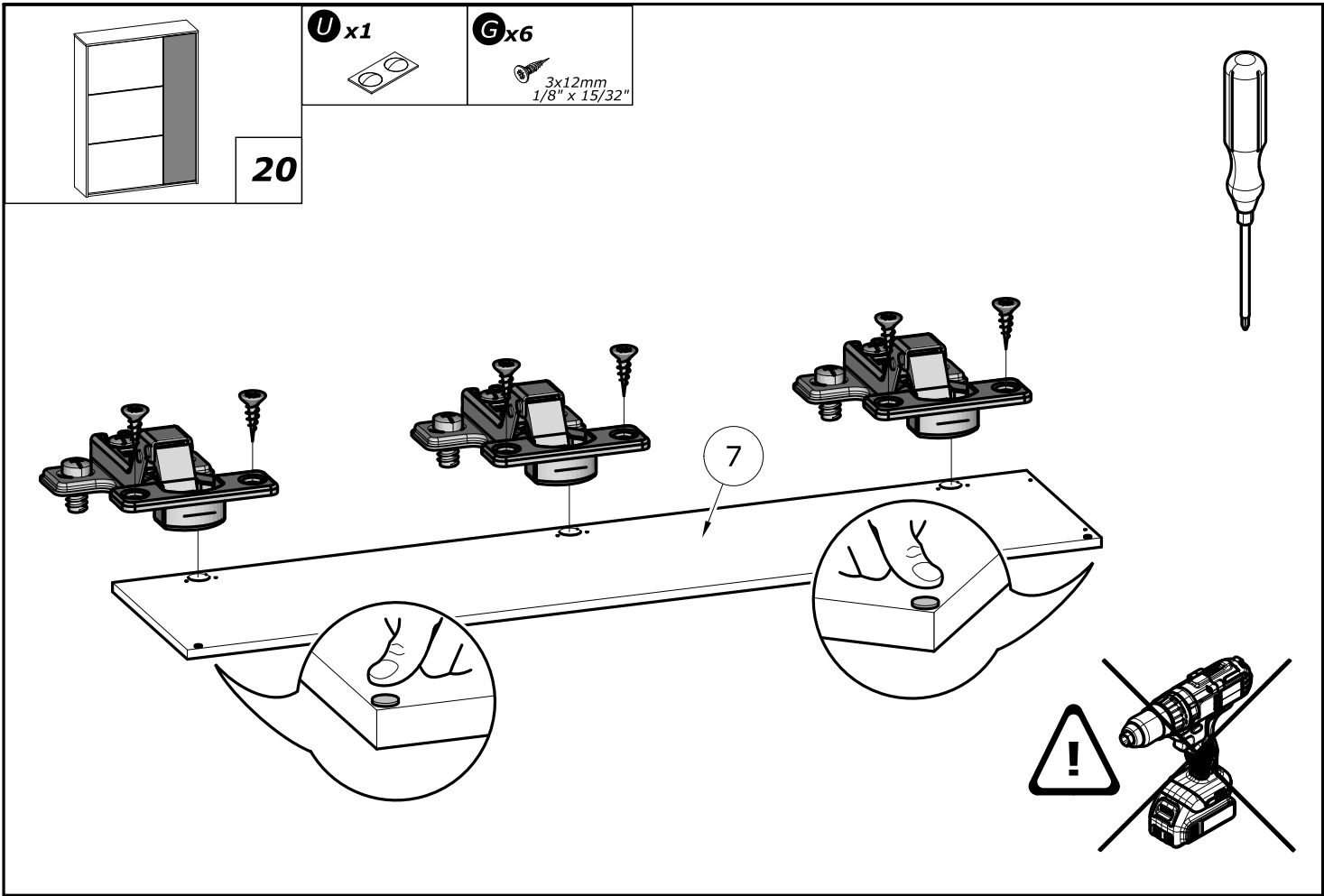
H=2mm  
H=1/16"

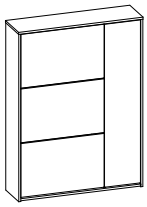


**O** x3



[www.Demeyere.fr](http://www.Demeyere.fr)





22



[www.Demeyere.fr](http://www.Demeyere.fr)

