

FR

Pensez à
donner ou recycler.



Association

ou



Magasin



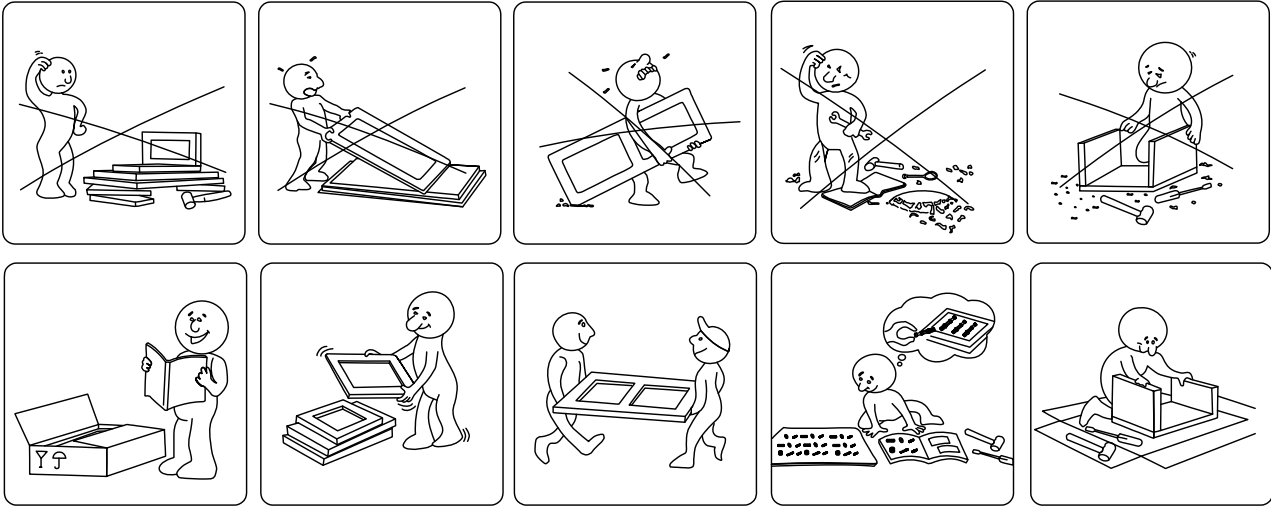
Déchèterie



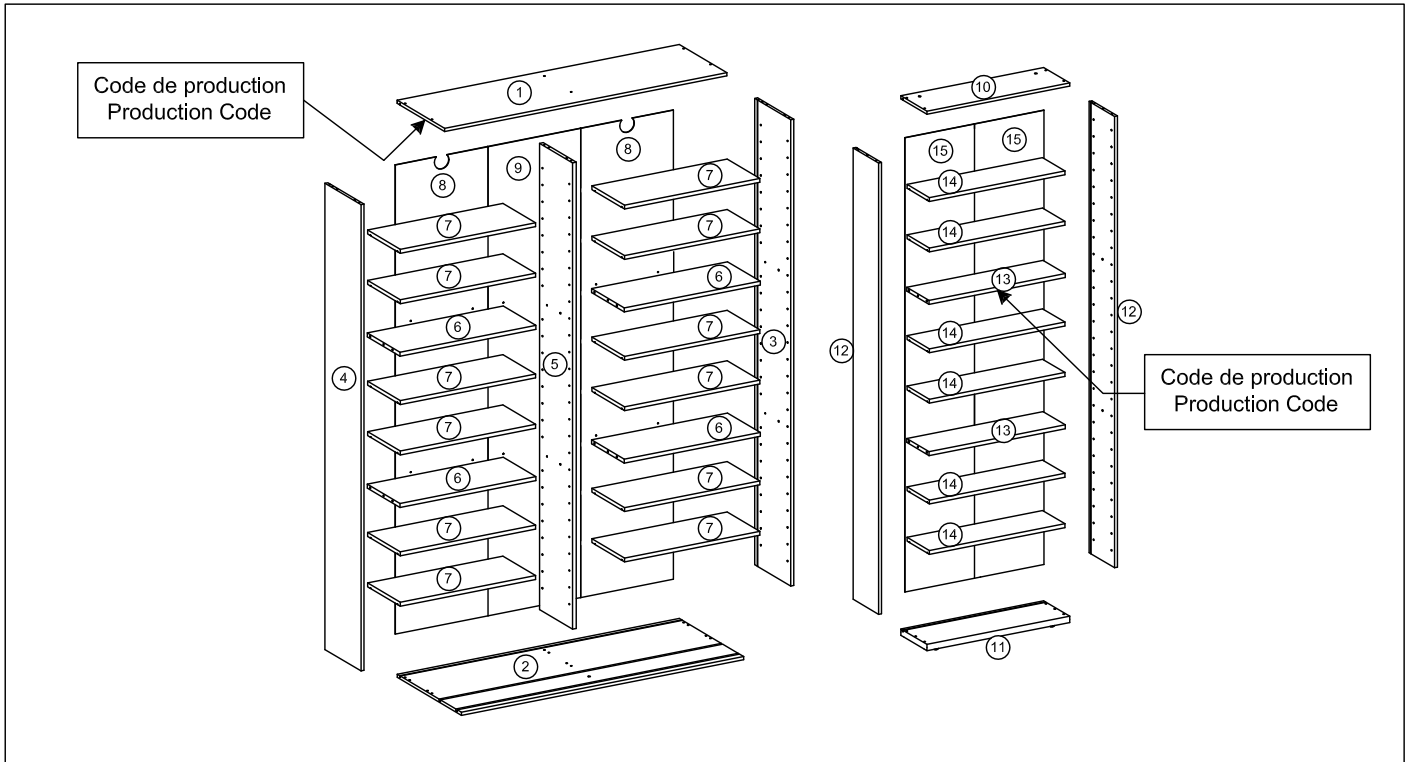
LE TRI
+ FACILE



<https://quefairedemesdechets.fr>



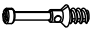




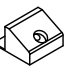



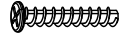
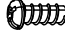



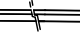
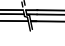



FR	CONSIGNES DE SECURITE
<p>IMPORTANT ! À LIRE ATTENTIVEMENT ET À CONSERVER EN VUE D'UNE CONSULTATION ULTÉRIEURE</p>	
<p>Ce meuble est à usage domestique. A monter soi-même. Vérifier la présence et l'état de la quincaillerie et des pièces avant de débiter le montage. Ne pas monter ou utiliser le mobilier si certains éléments sont cassés, endommagés ou manquants, et n'utiliser que des pièces approuvées par le fabricant. Utiliser uniquement l'outillage fourni ou préconisé. Serrer correctement les éléments de fixation avec l'outillage fourni ou préconisé. Un mauvais montage, calage ou manutention peut entraîner une fragilisation des assemblages et/ou des pièces. Tenir éloigné les jeunes enfants lors de l'assemblage. Présence de petites pièces susceptibles d'être ingérées. Il convient que tous les dispositifs d'assemblage soient toujours convenablement serrés et régulièrement vérifiés, et resserrés, si nécessaire. Ne pas déplacer un mobilier chargé. Mobilier non prévu pour être remonté. Les meubles contenant des panneaux à base de bois peuvent émettre des substances polluantes dans l'air intérieur. Il est donc recommandé, après l'installation du meuble, d'aérer fréquemment la pièce pendant au moins quatre semaines.</p>	
EN	SAFETY INFORMATION
<p>IMPORTANT ! READ CAREFULLY AND KEEP FOR FUTURE REFERENCE</p>	
<p>This furniture is for domestic use. Self-assembly required. Check that all of the hardware and parts are present and in good condition before starting assembly. Do not assemble or use the furniture if any of the parts are broken, damaged or missing, and only use parts approved by the manufacturer. Only use tools that are supplied or recommended. Firmly tighten the fasteners using the supplied or recommended tools. Improper assembly, cribbing or handling can lead to assemblies and/or parts becoming weakened. Keep young children away during assembly. The product contains small parts that could be ingested. All joints should always be properly tightened and regularly checked, and retightened, if necessary. Do not move furniture that is loaded. Furniture is not intended to be reassembled. Furniture containing wood-based panels (particleboard, fibreboard, plywood, etc.) can emit pollutants into the indoor air. You are therefore advised, after the furniture has been installed in its location, to ventilate the room frequently for at least four weeks in order to reduce exposure to the pollutants emitted by the furniture.</p>	

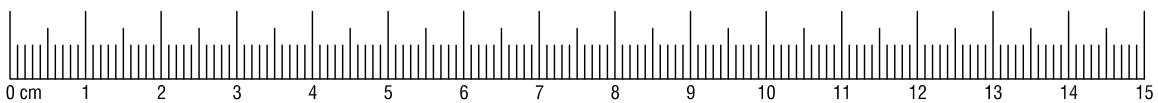
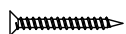


	NON FOURNI(S) NOT INCLUDED		2		60 MIN
-----------------------------------------------------------------------------------	---------------------------------------	------------------------------------------------------------------------------------	----------	-------------------------------------------------------------------------------------	-------------------

No.	TAILLE SIZE	QTE QTY	CTN No.	⑥	562 x 234 x 15 mm	4	1	⑬	563 x 160 x 15 mm	2	2
②	1166 x 460 x 12 mm	1	1	⑦	559 x 234 x 15 mm	12	1	⑭	560 x 160 x 15 mm	6	2
③	1776 x 258 x 12 mm	1	2	⑧	1787 x 382.5 x 2.5 mm	2	2	⑮	1728 x 287 x 2.5 mm	2	2
④	1776 x 258 x 12 mm	1	2	⑨	1787 x 382.5 x 2.5 mm	1	2				
⑤	1776 x 236 x 15 mm	1	2	⑩	590 x 186 x 12 mm	1	1				
				⑪	590 x 186 x 24 mm	1	1				
				⑫	1717 x 182 x 12 mm	2	2				

Quincaillerie de montage / Hardware

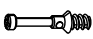

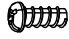

A x 24	B x 24	C x 11	D x 28	E x 72	F x 42	G x 1	H x 11	
								
M7.5 x 32 mm	15 x 12 mm	M6 x 15 mm	6 x 30 mm	6 x 16 mm	15 x 12 mm	M6 x 35 mm	∅24 mm	
I x 42	J x 20	K x 4	L x 2	M x 4	N x 24	O x 2	P x 1	
								
M4 x 19 mm	M10 x 33.5 mm	M4 x 10 mm			M3 x 12 mm	1774 mm	1715 mm	
Q x 2	R x 16	S x 8						
								
M6 x 25 mm	∅20 mm Sonoma Oak Light	∅20 mm White						

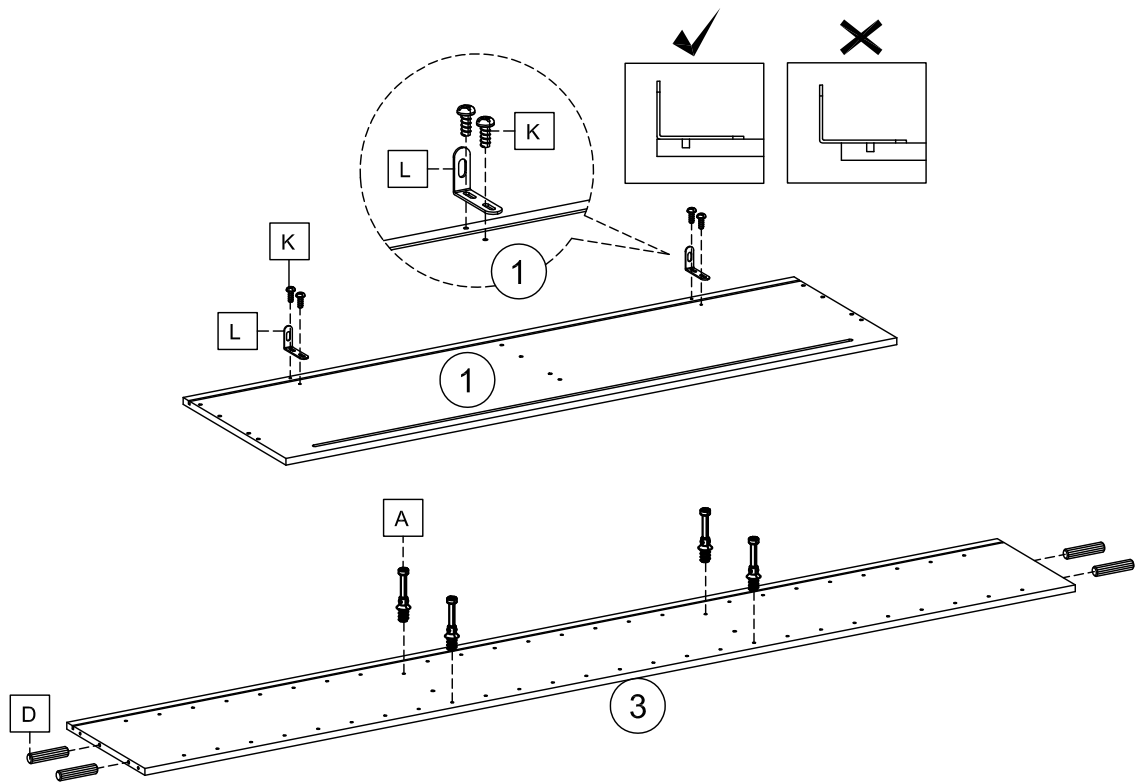


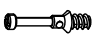

SAV / Spareparts

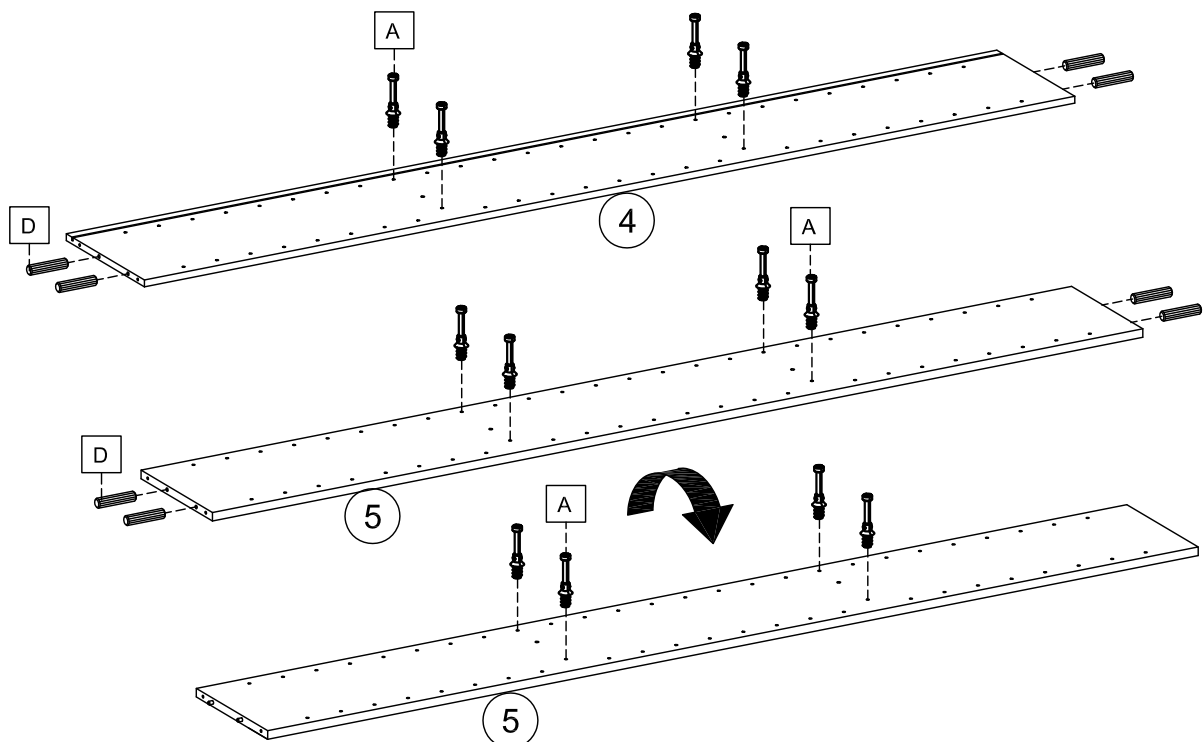
Parties du meuble (numéro) / Furniture parts (number)													
A	X 24	D	X 28	G	X 1	J	X 20	M	X 4	P	X 1	S	X 8
B	X 24	E	X 72	H	X 11	K	X 4	N	X 24	Q	X 2		
C	X 11	F	X 42	I	X 42	L	X 2	O	X 2	R	X 16		

1





A x 4	D x 4	K x 4	L x 2
			
M7.5 x 32 mm	6 x 30 mm	M4 x 10 mm	

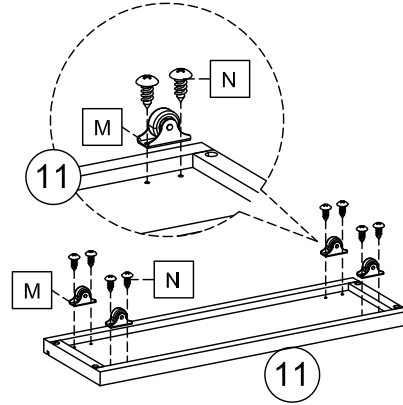
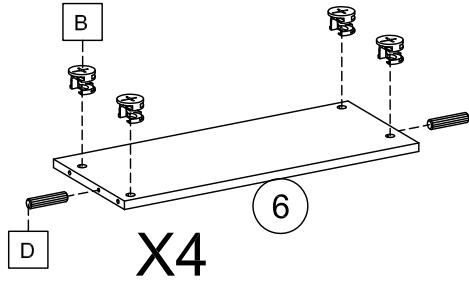
**2**

A x 12	D x 8
	
M7.5 x 32 mm	6 x 30 mm

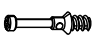




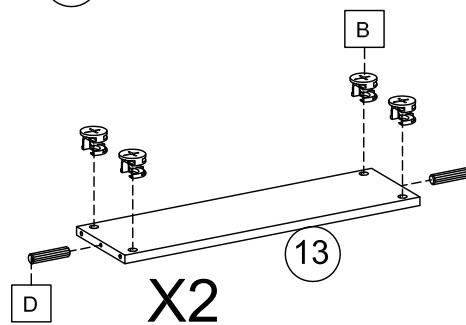
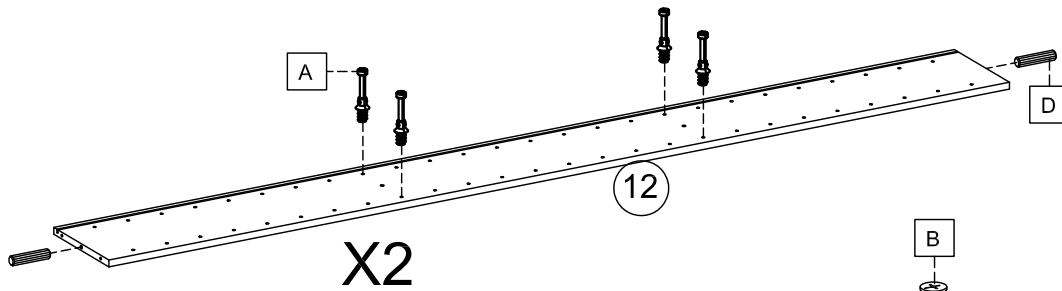
3

B x 16	D x 8	M x 4	N x 8
			
15 x 12 mm	6 x 30 mm		M3 x 12 mm



4

A x 8	B x 8	D x 8
		
M7.5 x 32 mm	15 x 12 mm	6 x 30 mm



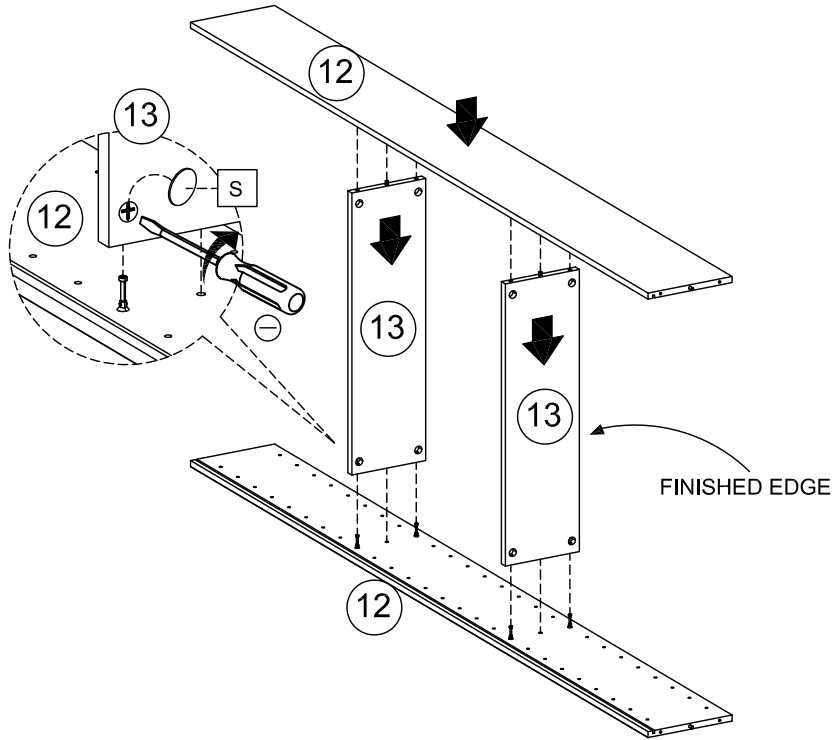
5

S x 8

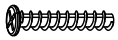


White

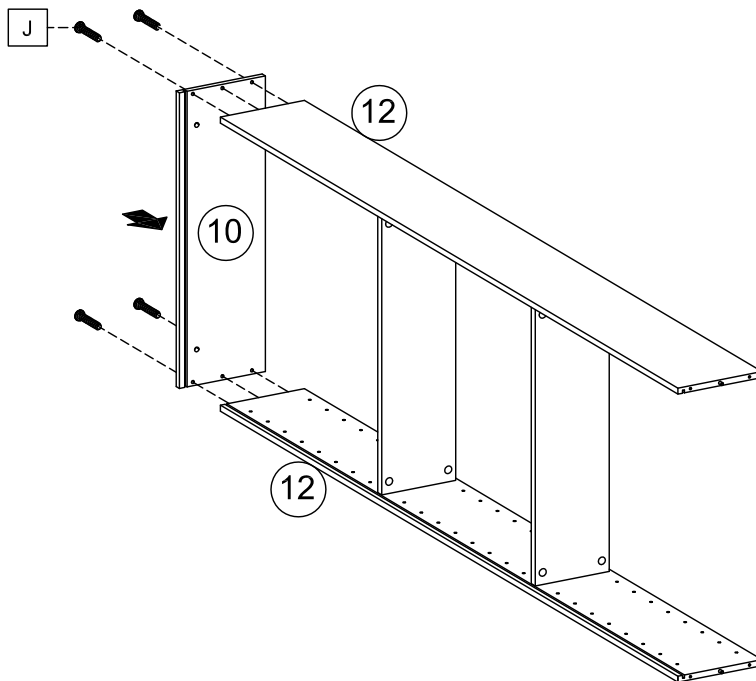
Ø 20 mm

**6**


J x 4

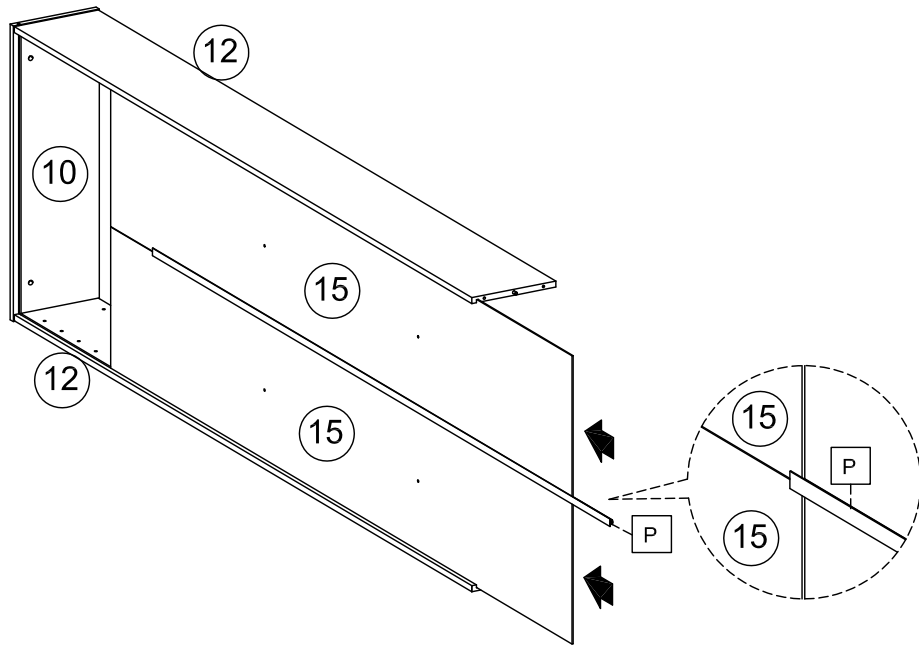


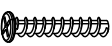
M10 x 33.5 mm

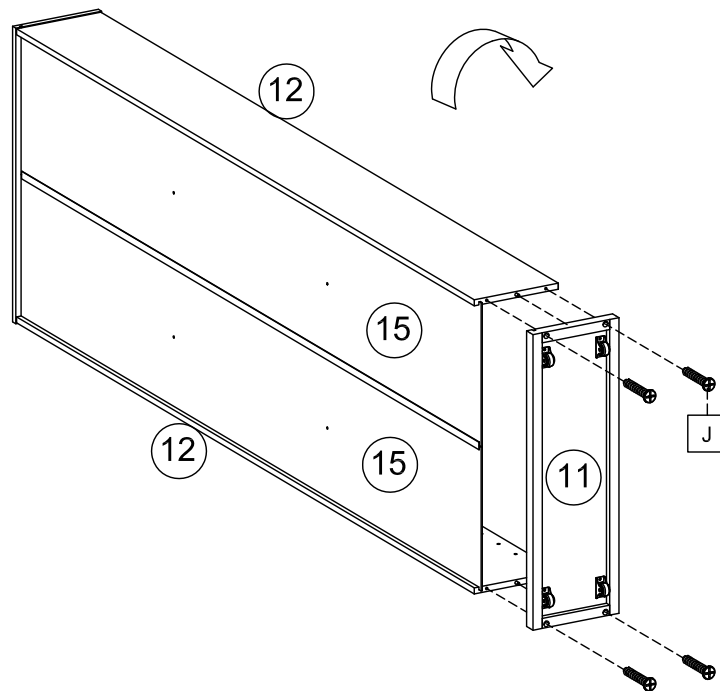


7

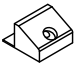


P x 1

1715 mm

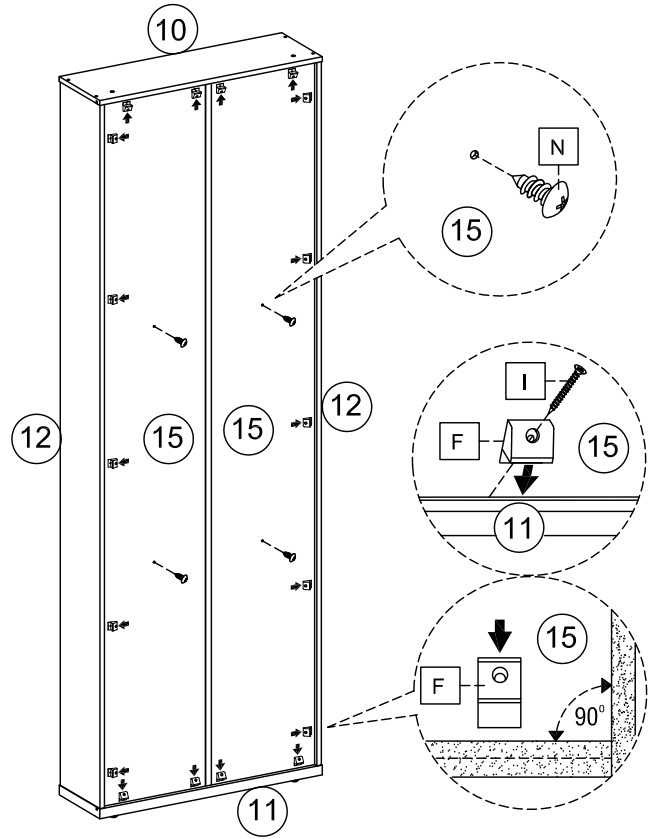
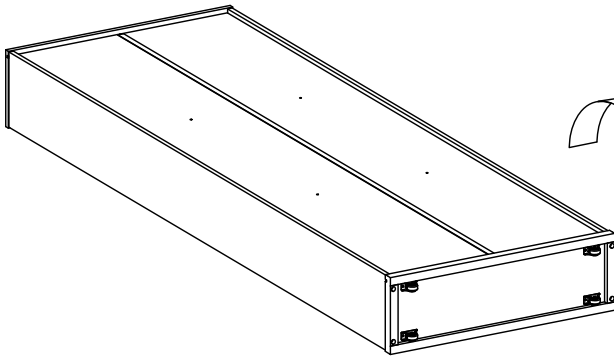
**8**

J x 4

M10 x 33.5 mm



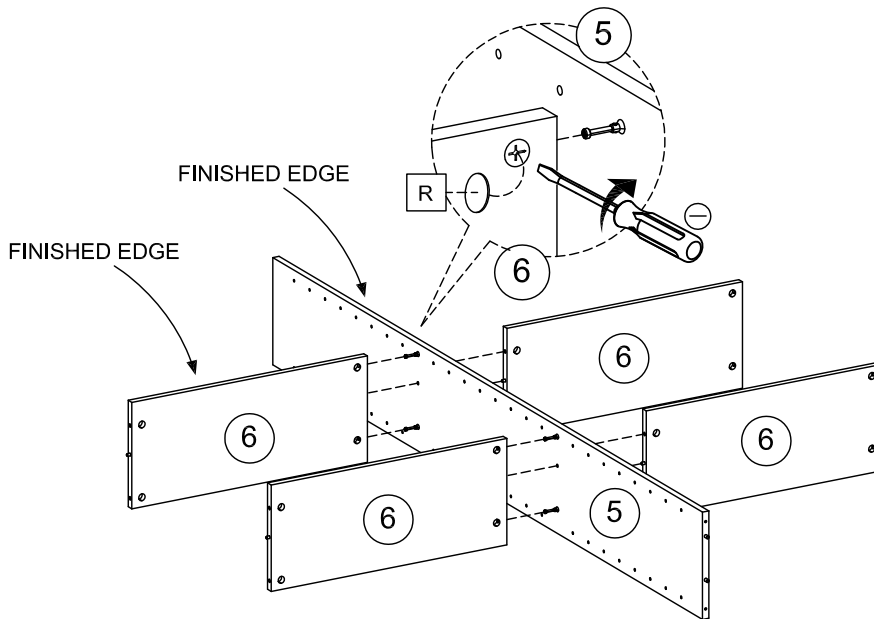
9

F x 18	I x 18	N x 4
		
15 x 12 mm	M4 x 19 mm	M3 x 12 mm



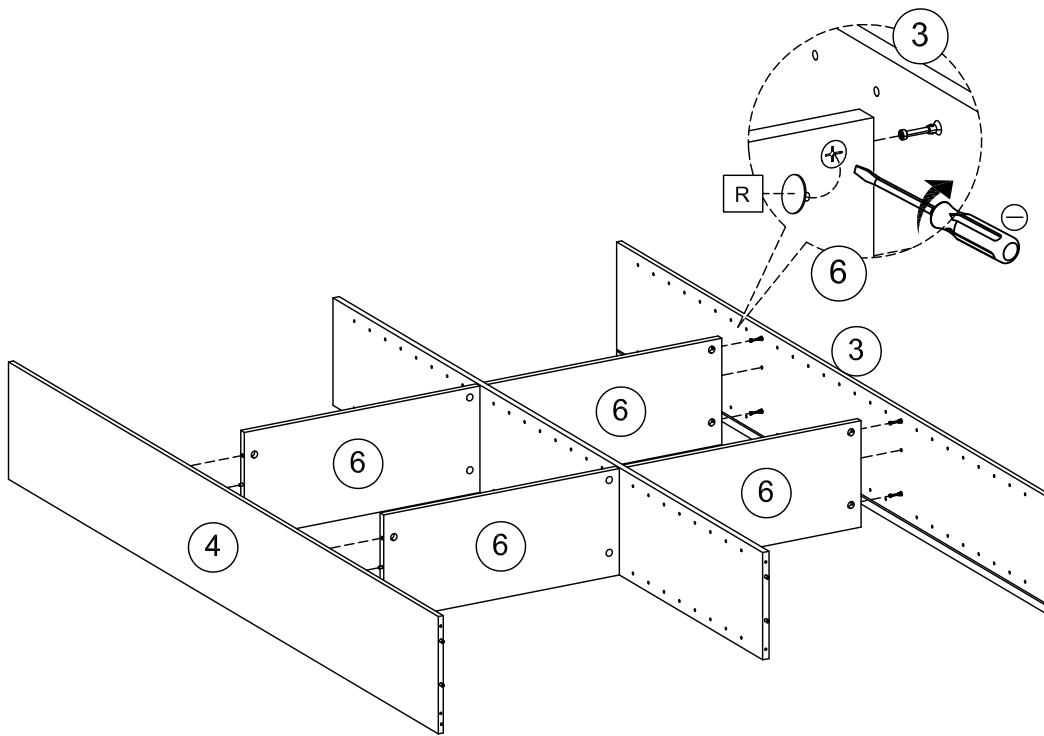
10

R x 8
Sonoma Oak Light
Ø 20 mm





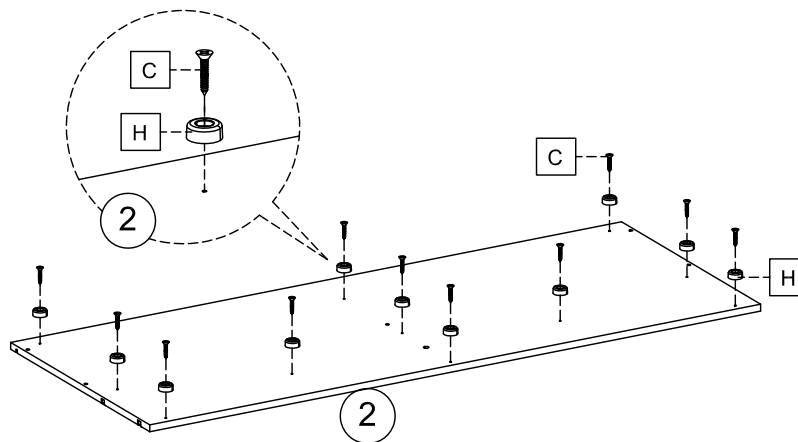
11

R x 8
Sonoma Oak Light
Ø 20 mm



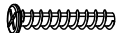
12

C x 11	H x 11
	
M6 x 15 mm	Ø 24 mm

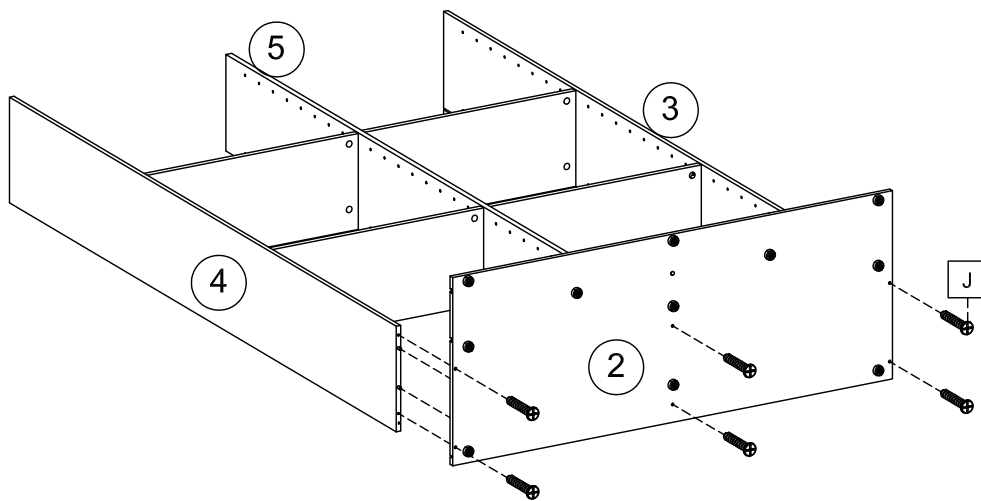


13

J x 6



M10 x 33.5 mm

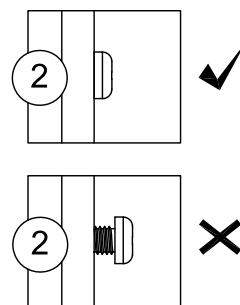
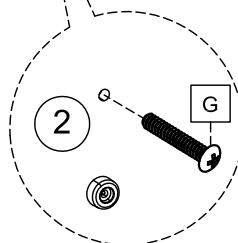
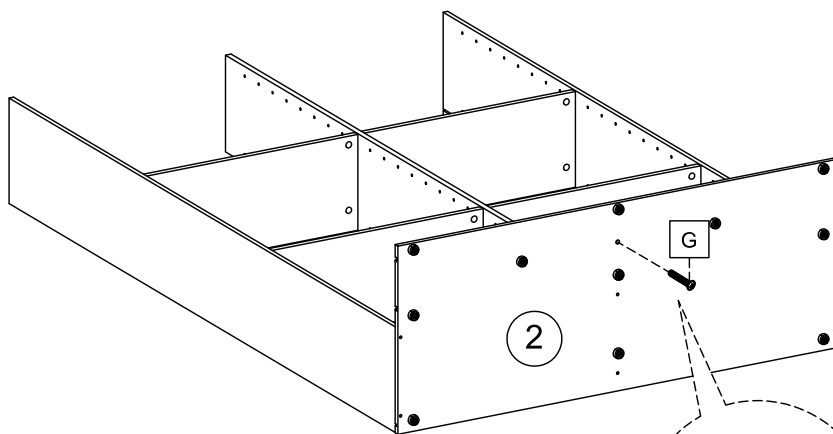


14

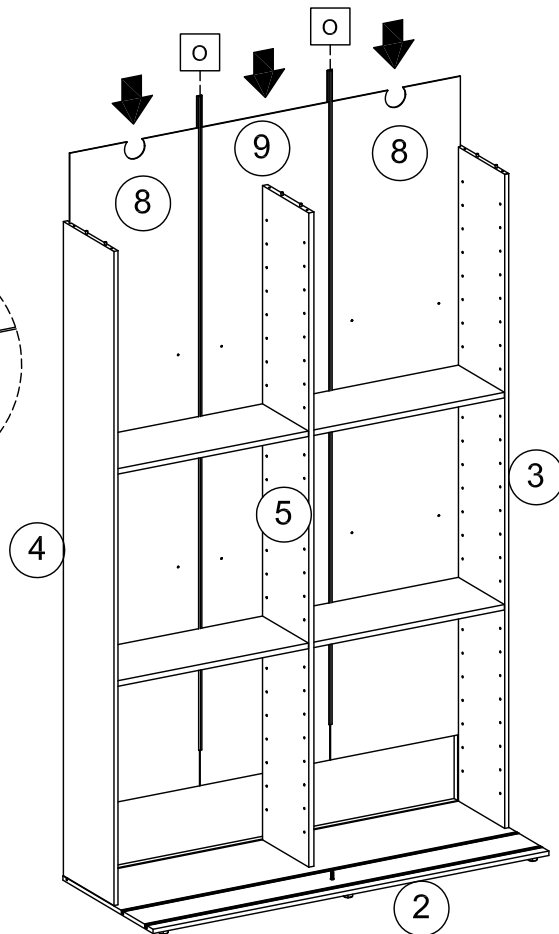
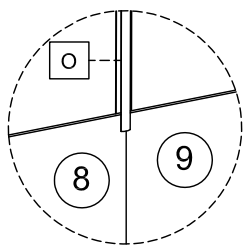
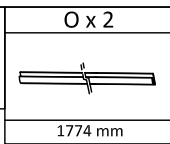
G x 1



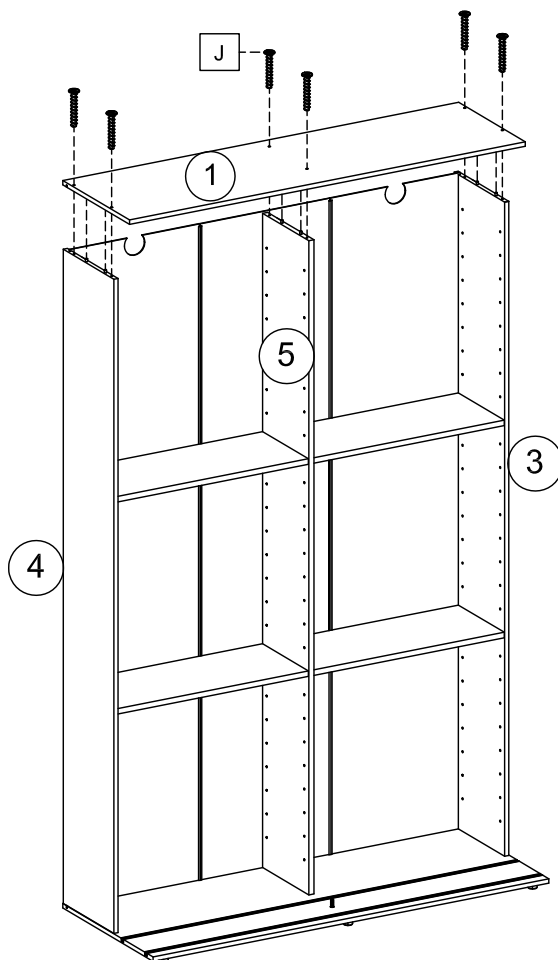
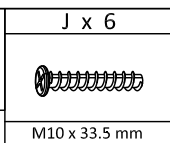
M6 x 35 mm



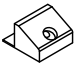


15

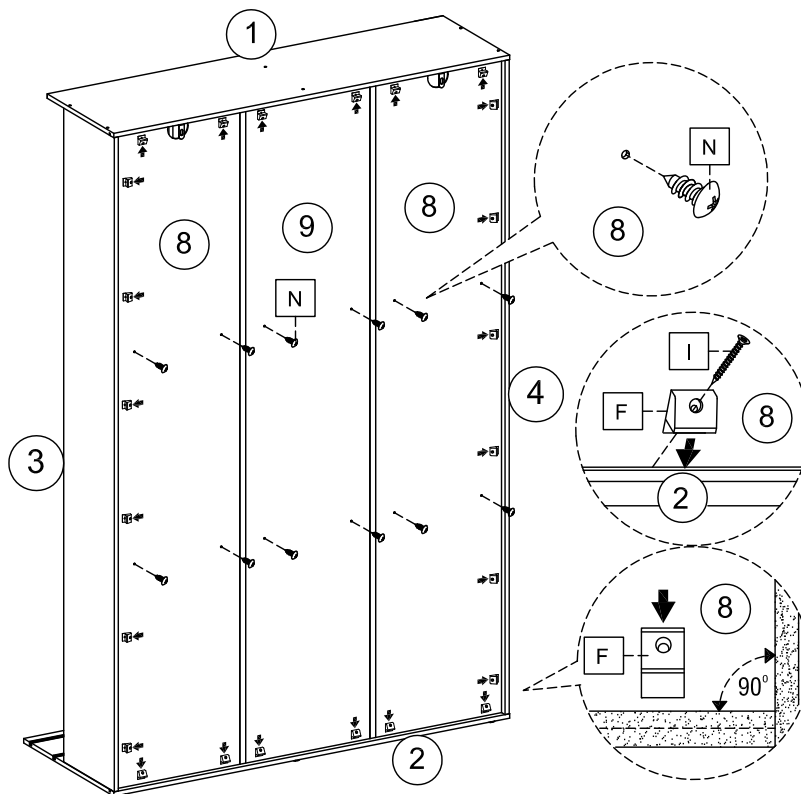


16

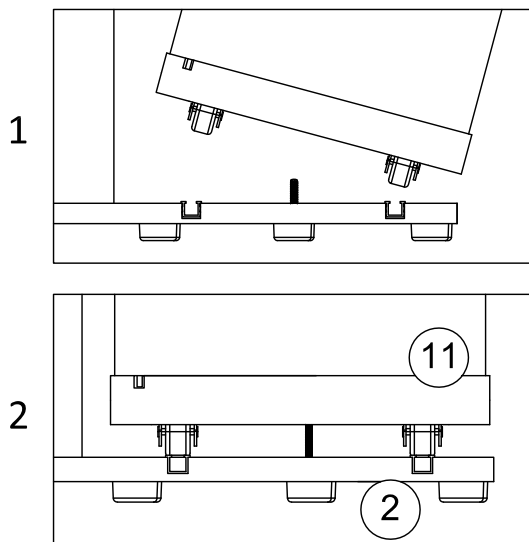
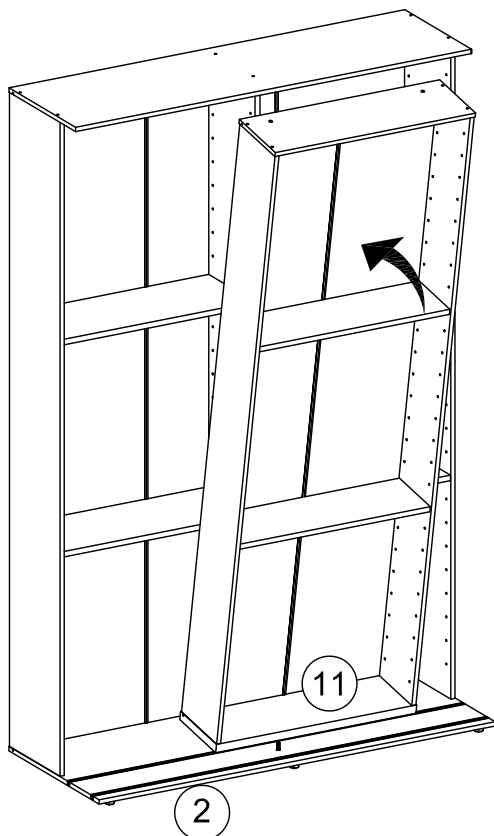


17

F x 24	I x 24	N x 12
		
15 x 12 mm	M4 x 19 mm	M3 x 12 mm



18

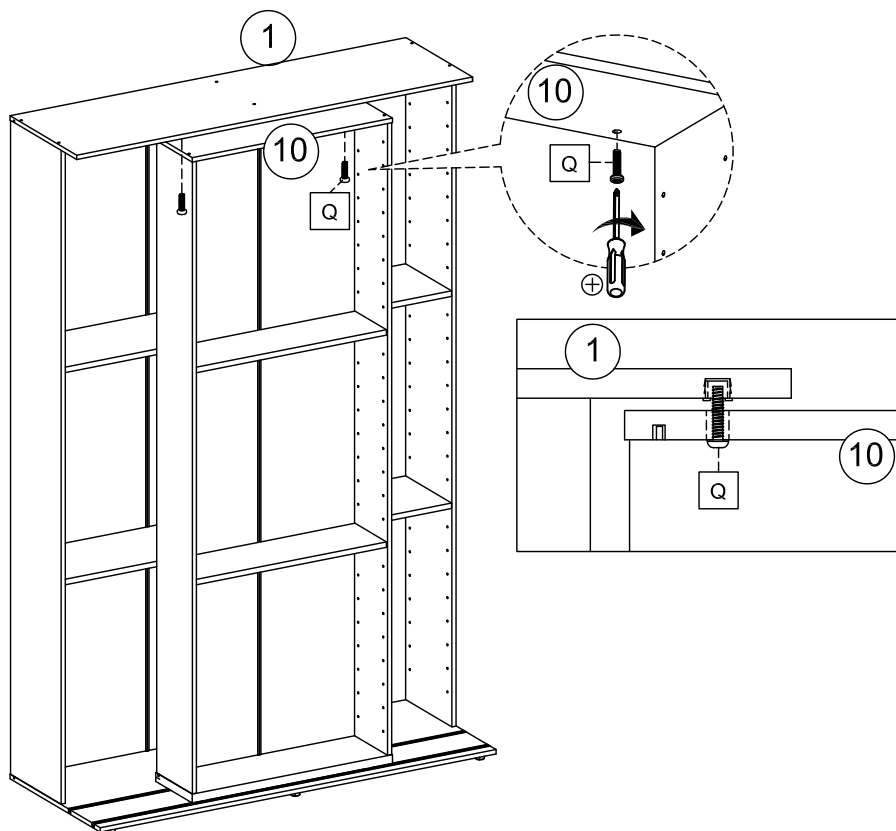


19

Q x 2



M6 x 25 mm

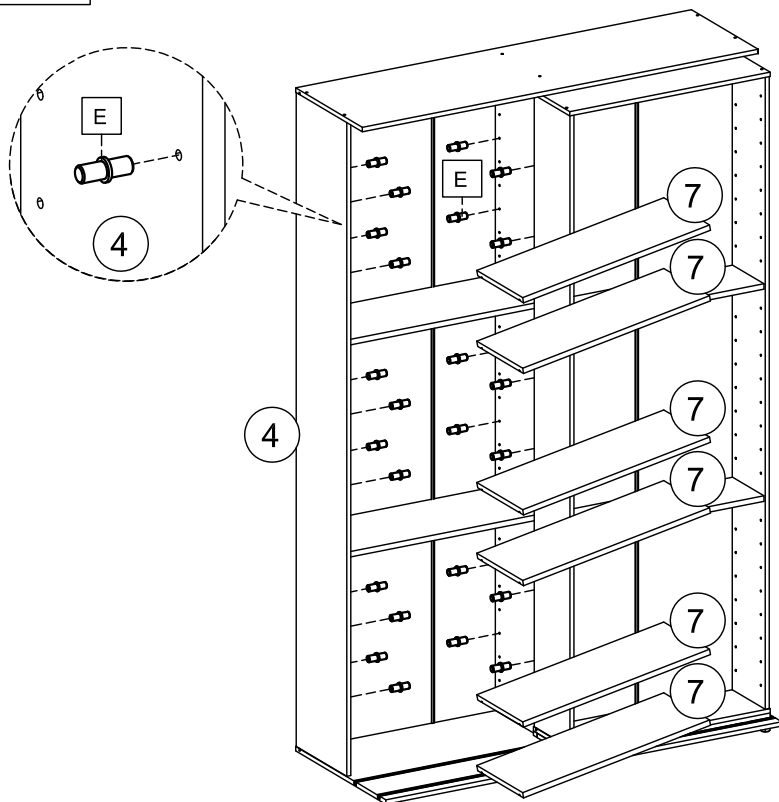


20

E x 24



6 x 16 mm

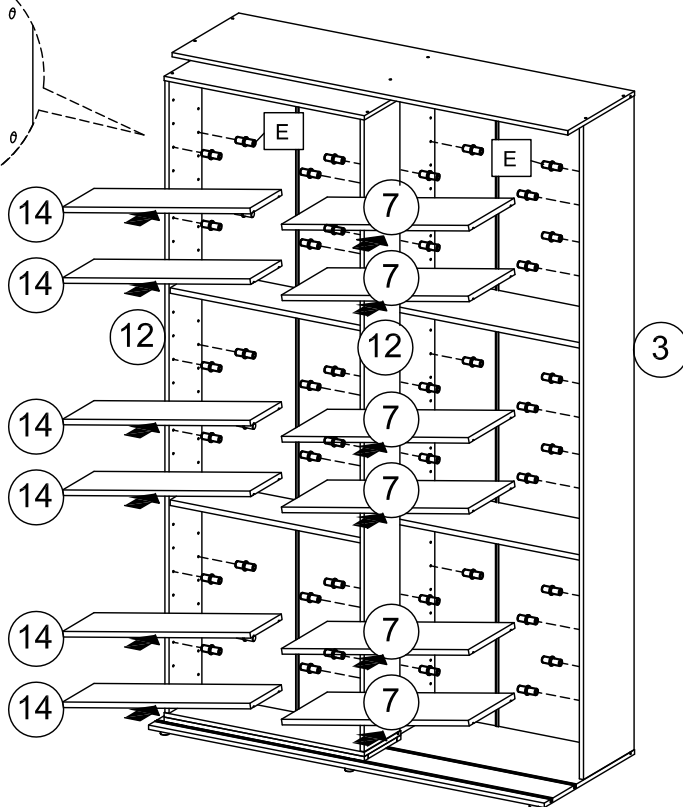
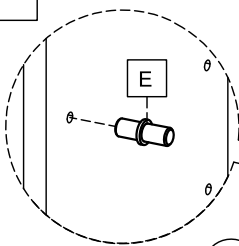


21

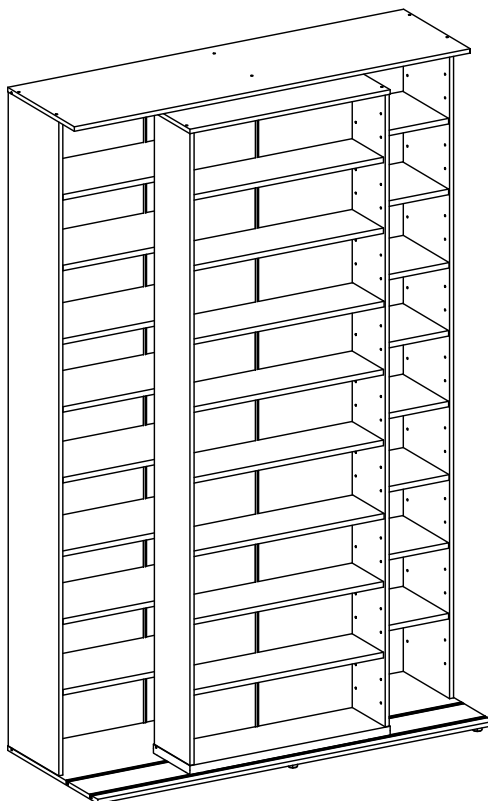
E x 48

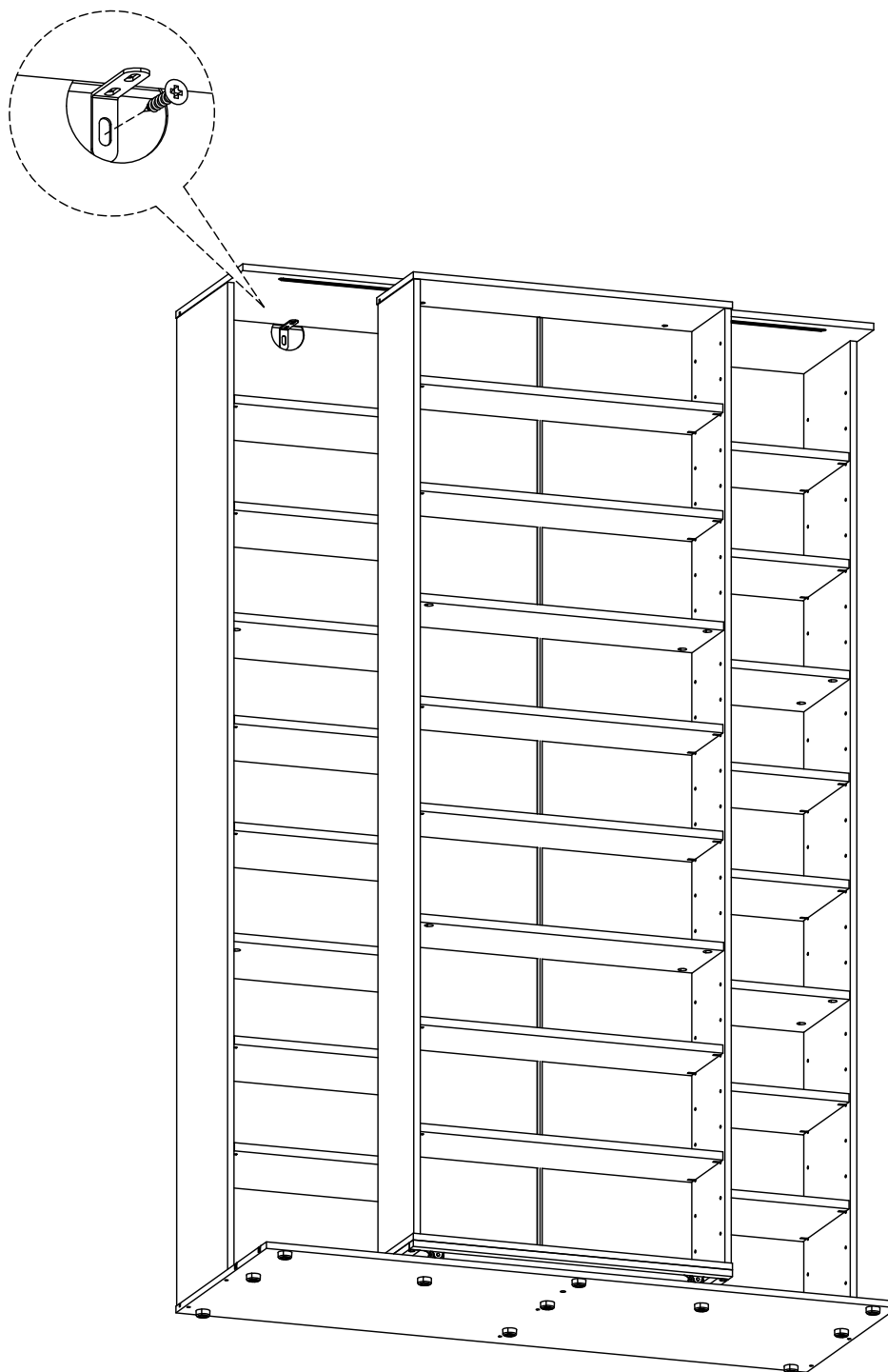


6 x 16 mm



22



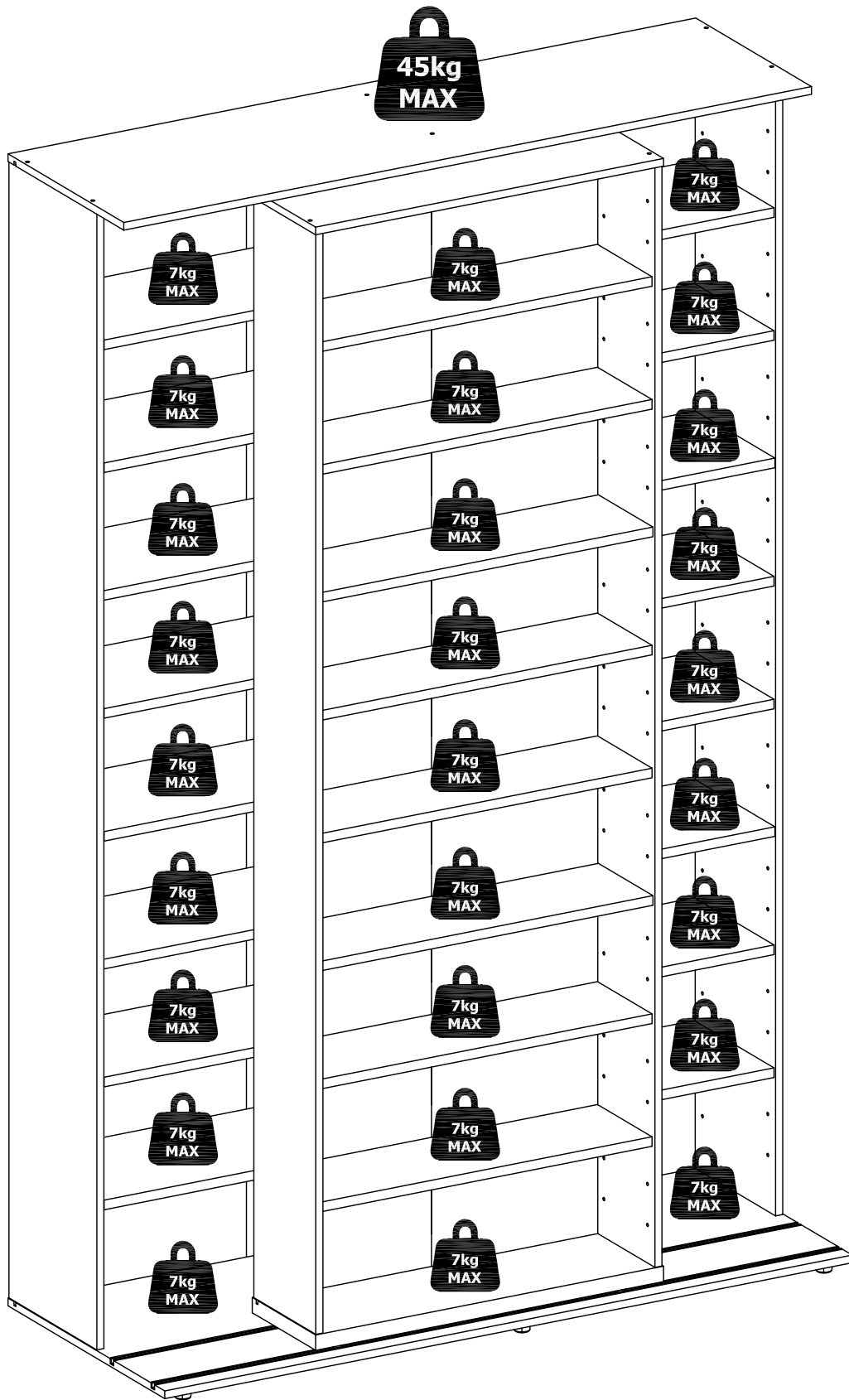


FIXATION DU MEUBLE AU MUR

Ce meuble peut représenter un danger pour votre sécurité si sa fixation au mur a été faite de façon incorrecte. Cette fixation doit être réalisée par une personne compétente qui s'assurera de l'adéquation entre le dispositif de fixation et le mur
the wall.

ATTACHMENT OF FURNITURE

This furniture may represent a danger for your security if its attachment on the wall has been done in an incorrect way. This attachment must be done by a person of the great expertise who will make sure adequacy between the device of fixing and the wall.



**CHARGE MAXIMALE
MAXIMUM LOAD**