

221655 - 00

**FR**

NOTICE DE  
MONTAGE

**EN**

ASSEMBLY  
INSTRUCTIONS

**DE**

MONTAGEANLEITUNG

**ES**

INSTRUCCIONES  
DE MONTAJE

**NL**

MONTAGEVOORSCHRIFT

**IT**

ISTRUZIONI DI  
MONTAGGIO

**PT**

INSTRUÇÕES  
DE MONTAGEM

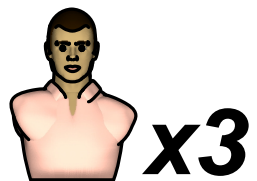
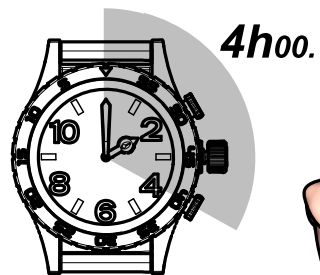
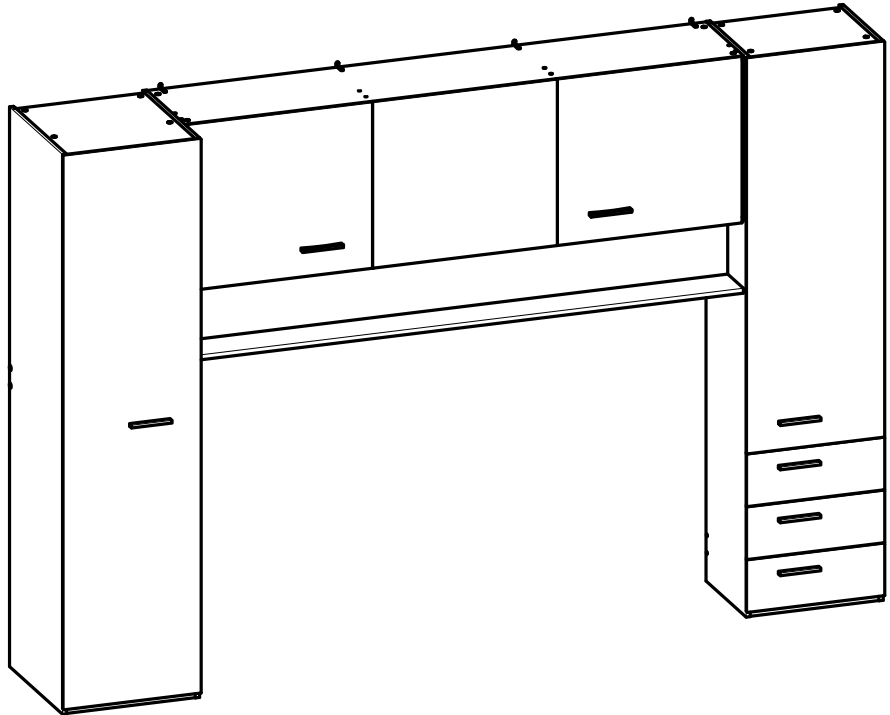
**CR**

NAPUTCI ZA  
MONTAŽU

**HU**

ÖSSZESZERELÉSI  
UTASÍTÁSOK

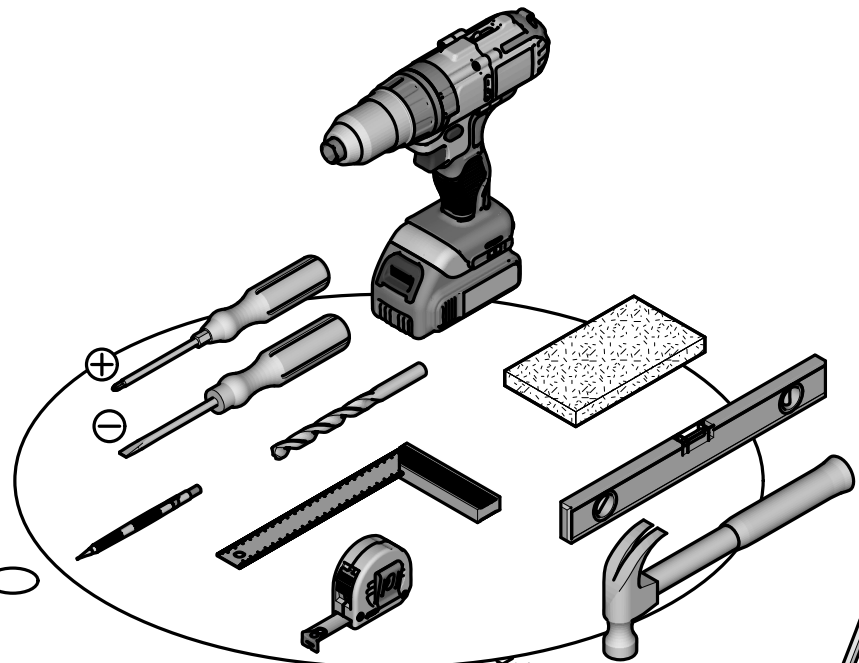
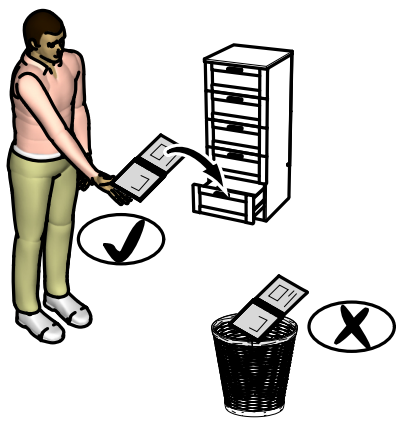
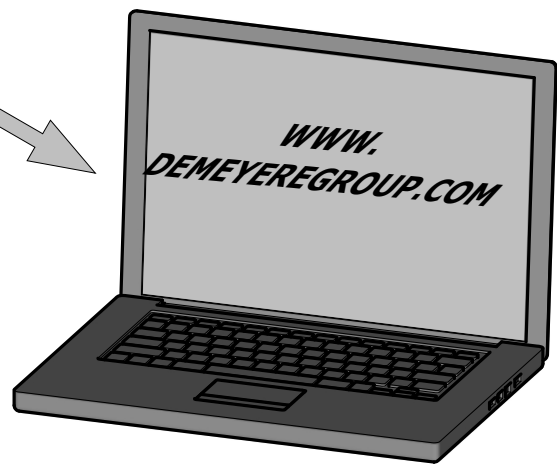
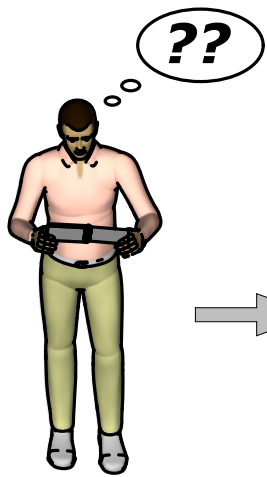
تعليمات التركيب (ع)



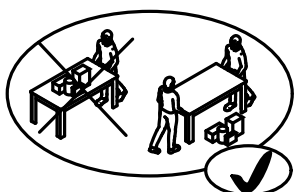
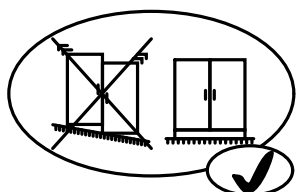
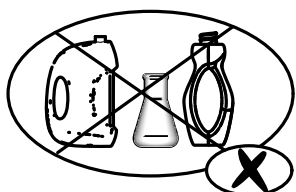
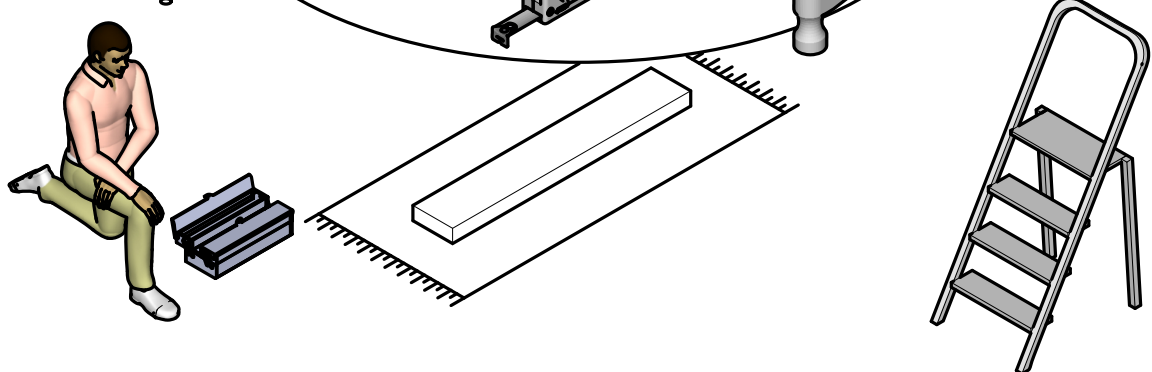
196463



Fabriqué en France  
Made in France



<https://quefairedesdechets.fr>

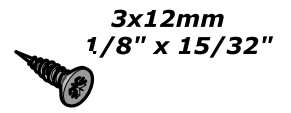




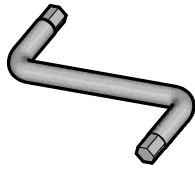
**C** x6



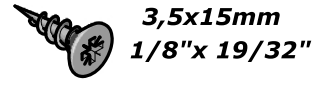
**N** x4



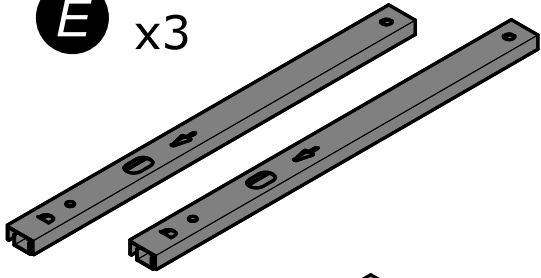
**D** x1



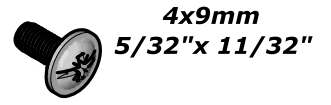
**O** x36



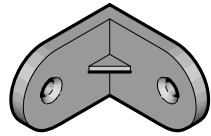
**E** x3



**P** x6



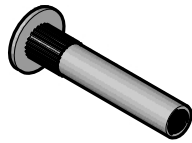
**F** x4



**Q** x14



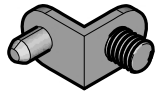
**G** x12



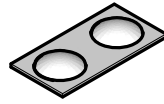
**R** x6



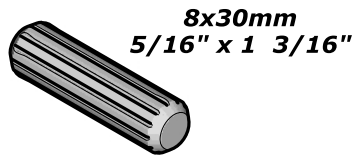
**H** x16



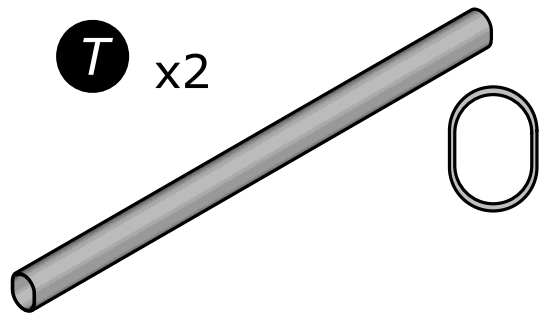
**S** x8



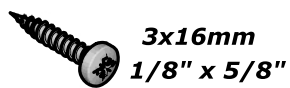
**I** x32



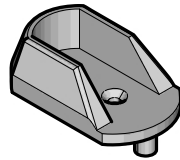
**T** x2



**J** x8



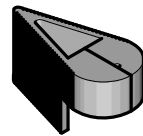
**U** x4



**K** x14



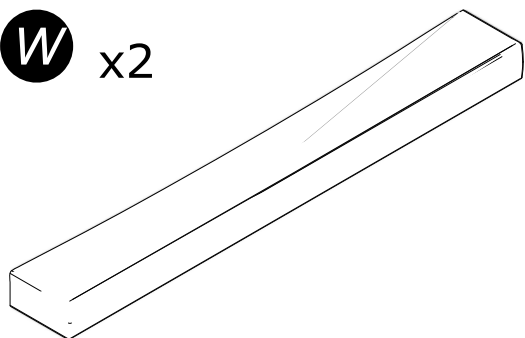
**V** x1



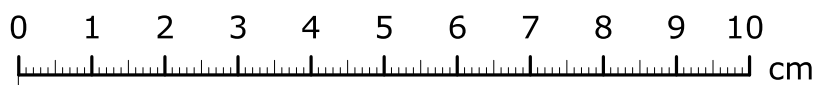
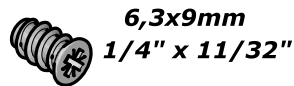
**L** x12



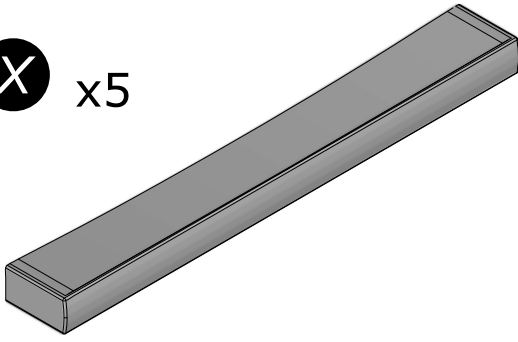
**W** x2



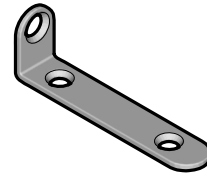
**M** x12



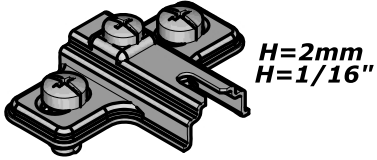
X x5



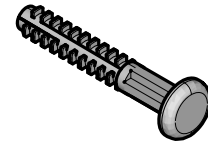
AE x4



Y x16

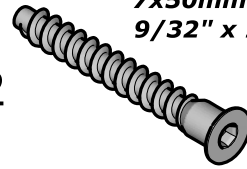


AG x12

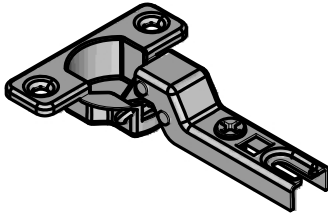


7x50mm  
9/32" x 1 31/32"

AH x32



Z x9

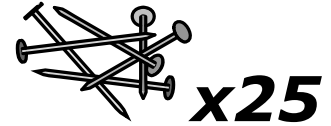


AI x6



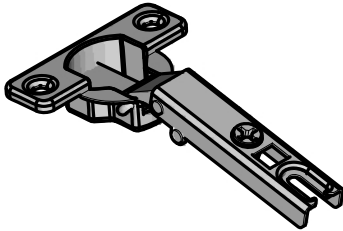
Ø12mm  
Ø15/32"

AJ x2

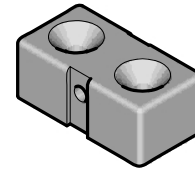


x25

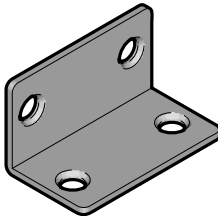
AA x7



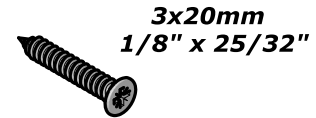
AK x2



AB x6

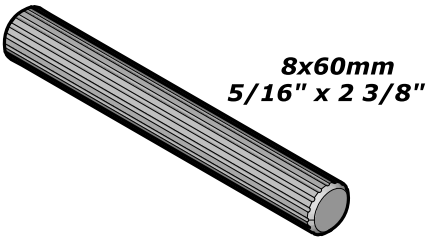


AL x4



3x20mm  
1/8" x 25/32"

AC x6

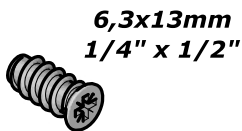


8x60mm  
5/16" x 2 3/8"

AM x18



AD x24



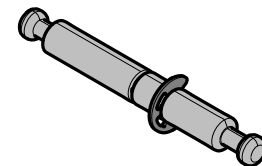
6,3x13mm  
1/4" x 1/2"

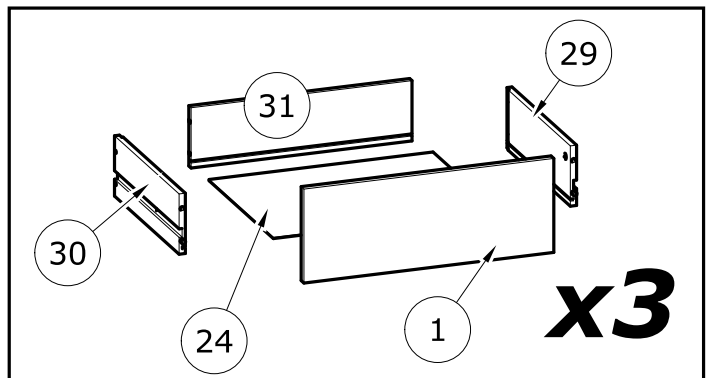
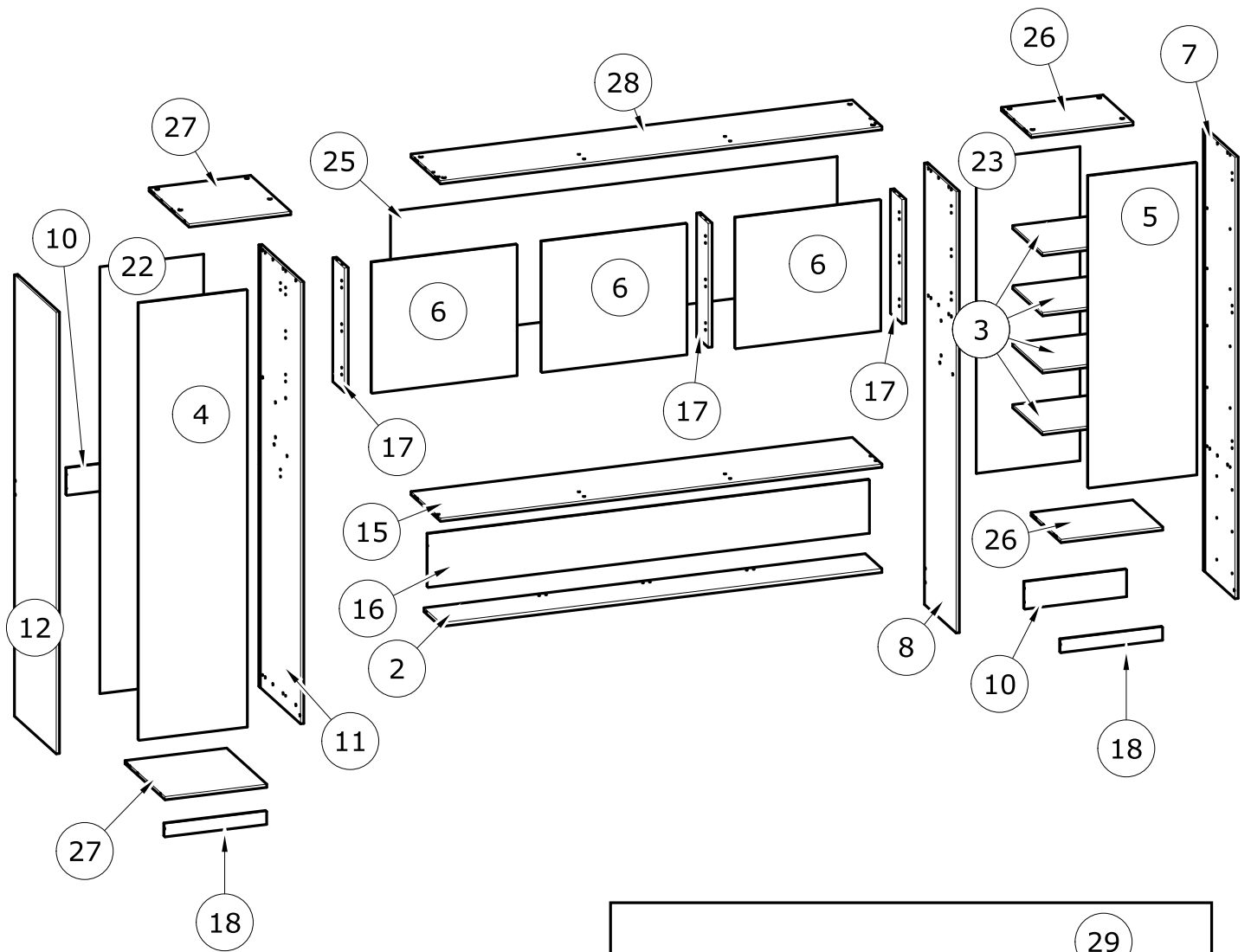
AN x20



Ø15mm  
Ø19/32"

AO x4





N°	MM			INCH			QTY
1	500	x	187	19 11/16	x	7 6/16	3
2	2 040	x	207	80 5/16	x	8 2/16	1
3	470	x	375	18 8/16	x	14 12/16	4
4	2 008	x	500	79 1/16	x	19 11/16	1
5	1 433	x	500	56 7/16	x	19 11/16	1
6	600	x	670	23 10/16	x	26 6/16	3
7	2 030	x	396	79 15/16	x	15 9/16	1
8	2 030	x	396	79 15/16	x	15 9/16	1
10	470	x	123	18 8/16	x	4 13/16	2
11	2 030	x	523	79 15/16	x	20 9/16	1
12	2 030	x	523	79 15/16	x	20 9/16	1
15	2 040	x	370	80 5/16	x	14 9/16	1
16	2 040	x	244	80 5/16	x	9 10/16	1

N°	MM			INCH			QTY
17	570	x	143	22 7/16	x	5 10/16	3
18	470	x	59	18 8/16	x	2 5/16	2
22	1 962	x	479	77 4/16	x	18 14/16	1
23	1 444	x	479	56 14/16	x	18 14/16	1
24	448	x	348	17 10/16	x	13 11/16	3
25	2 064	x	594	81 4/16	x	23 6/16	1
26	470	x	375	18 8/16	x	14 12/16	2
27	470	x	501	18 8/16	x	19 12/16	2
28	2 040	x	370	80 5/16	x	14 9/16	1
29	350	x	120	13 12/16	x	4 12/16	3
30	350	x	120	13 12/16	x	4 12/16	3
31	442	x	120	17 6/16	x	4 12/16	3

FR

**AVERTISSEMENT : MEUBLE A FIXER IMPERATIVEMENT AU MUR AFIN D'EVITER SON BASCULEMENT**

- Pour installer correctement ce produit et éliminer les risques pour votre sécurité, merci de suivre exactement ce manuel d'instruction.
- Fixer le meuble au mur avec les attaches prévues à cet effet
- Les vis et les chevilles ne sont pas fournies. Utiliser des vis et des chevilles adaptées au support.

EN

**WARNING: FURNITURE TO BE ATTACHED TO THE WALL TO PREVENT OVERTURNING**

- Installation shall be carried out exactly according to those instructions-otherwise a safety risk can occur if incorrectly installed;
- Attach the furniture to the wall with the fastening provided for this purpose
- Screw and Pegs are not supplied. Use Screws and pegs adapted to the support.

DE

**WARNUNG: DAS MÖBEL MUSS AN DER WAND BEFESTIGT WERDEN, UM ZU VERHINDEN DASS ES KIPPT**

- Um das Produkt korrekt zu installieren und um Risiken für Ihre Sicherheit zu verhindern, die Gebrauchsanleitung genauestens befolgen.
- Das Möbel mit den vorgesehenen Befestigungen an einer Wand befestigen.
- Schrauben und Dübel sind nicht im Lieferumfang enthalten. Passende Schrauben und Dübel verwenden.

ES

**ADVERTENCIA: ESTE MUEBLE DEBE ESTAR SIEMPRE FIJO EN LA PARED PARA EVITAR QUE VUELQUE**

- Para instalar correctamente este producto y eliminar los riesgos para la seguridad, seguir exactamente las instrucciones del manual.
- Fijar el mueble a la pared con las sujeciones previstas a este efecto.
- Los tornillos y los tacos no están incluidos. Utilizar tornillos y tacos adaptados al soporte.

NL

**WAARSCHUWING: MEUBEL MOET VERPLICHT AAN DE MUUR BEVESTIGD WORDEN ZODAT HET NIET KAN OMVALLEN**

- Om dit product correct te installeren en alle risico's voor uw veiligheid te elimineren, gelieve de instructies in deze handleiding nauwgezet op te volgen.
- Zet het meubel vast aan de muur met de hiertoe voorziene bevestigingen.
- De schroeven en pluggen zijn niet meegeleverd. Gebruik schroeven en pluggen die geschikt zijn voor het materiaal van de muur.

IT

**AVVERTENZA: MOBILE DA FISSARE IMPERATIVAMENTE AL MURO PER EVITARE CHE SI RIBALTI**

- Per installare correttamente questo prodotto ed eliminare i rischi per la vostra sicurezza, si prega di seguire esattamente il manuale d'istruzioni.
- Fissare il mobile al muro con gli appositi ganci.
- Le viti e i tasselli non sono forniti. Utilizzare viti e tasselli adatti al supporto.

PT

**ADVERTÊNCIA: MÓVEL A FIXAR OBRIGATORIAMENTE À PAREDE PARA EVITAR A SUA QUEDA**

- Para instalar corretamente este produto e eliminar os riscos para a sua segurança, é favor seguir exatamente este manual de instruções.
- Fixe o móvel à parede com as fixações previstas para o efeito
- Os parafusos e as cavilhas não são fornecidos. Utilize parafusos e cavilhas adaptados ao suporte.

CR

**UPOZORENJE : UČVRSTITE ORMARIĆ NA ZID KAKO BISTE SPRIJEČILI NJEGOVO LJULJANJE**

- Kako biste pravilno postavili ovaj proizvod i uklonili sigurnosne rizike kojima se izlažete, pridržavajte se strogo ovog priručnika s uputama.
- Postavite ormarić na zid pripadajućim sponama.Vijci i svornjci ne isporučuju se. Upotrijebite nosne vijke i svornjke.

Hu

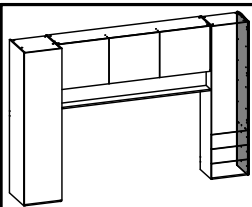
**FIGYELEM: A BÚTORT FELTÉTENÜL RÖGZÍTENI KELL A FALHOZ, HOGY ELKERÜLJE A FELBILLENÉSÉT**

- A termék megfelelő elhelyezéséhez és a biztonságot érintő kockázatok kiküszöböléséhez pontosan kövesse ezt a használati útmutatót.
- Rögzítse a bútort a falhoz az erre a célra szolgáló rögzítőelemekkel.
- A csavarok és a tiplik nincsenek mellékelve. Használjon a tartóhoz illő csavarokat és tipliket.

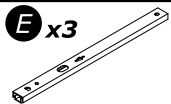
العربية:

**تحذير: قطعة أثاث يلزم تثبيتها على الحائط لتجنب تارجحها**

- لتركيب هذا المنتج بشكل صحيح وتجنب المخاطر من أجل سلامتك، يرجى اتباع كتيب التعليمات هذا بالضبط.
- تثبت قطعة الأثاث على الحائط بواسطة العلاقات المخصصة لهذا الغرض
- إن البراغي والخوابير غير متوفرة مع المنتج. تستخدم براغي وخوابير ملائمة للحائط الذي يتم التثبيت عليه.



1

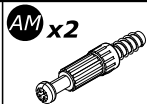


E x3



M x6

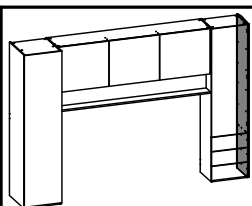
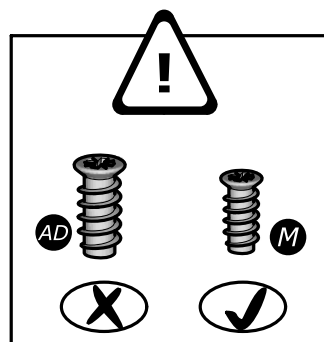
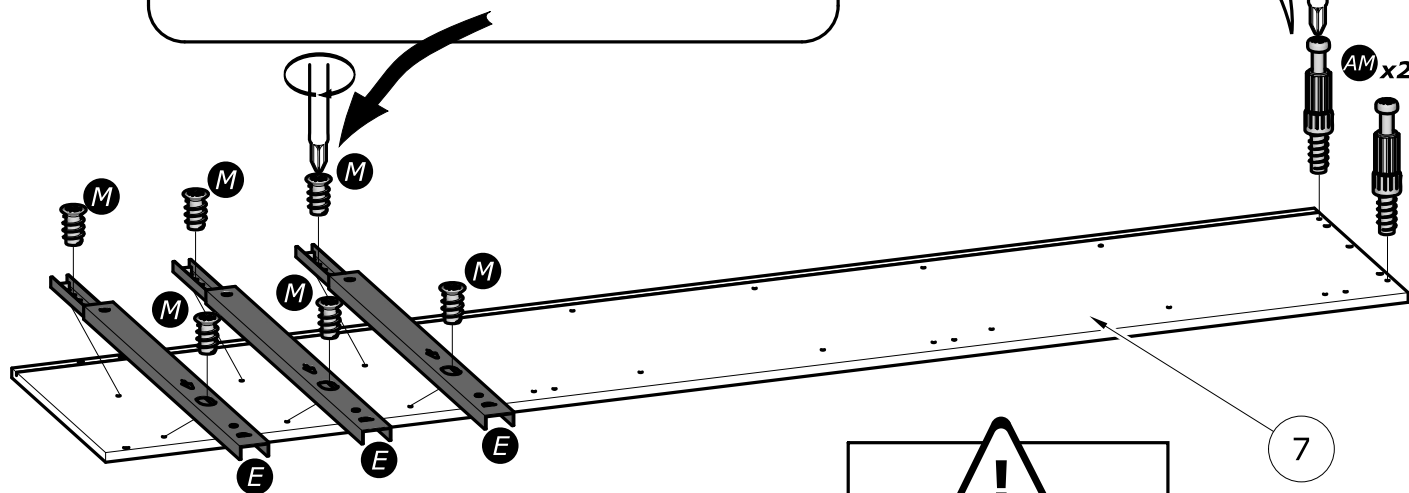
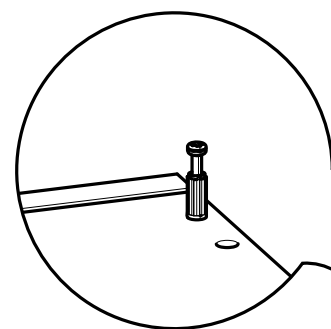
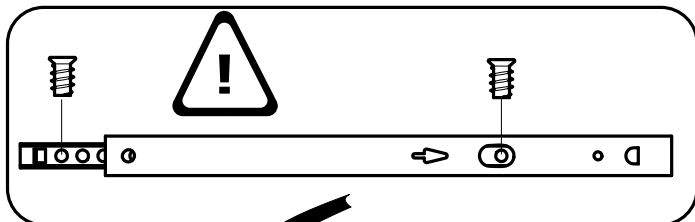
6.3x9mm  
1/4" x 11/32"



AM x2



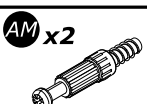
www.Demeyere.fr



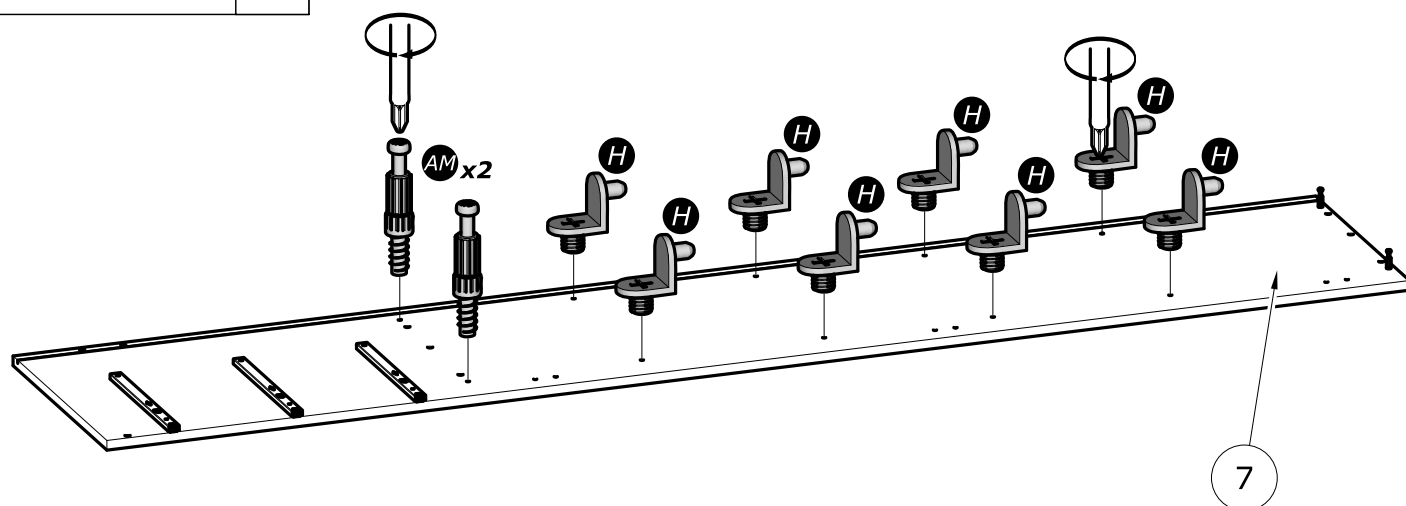
2

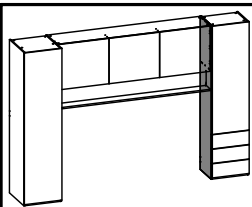


H x8



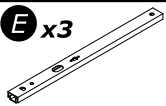
AM x2





3

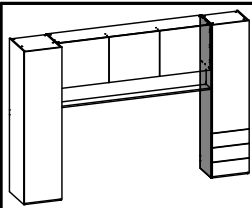
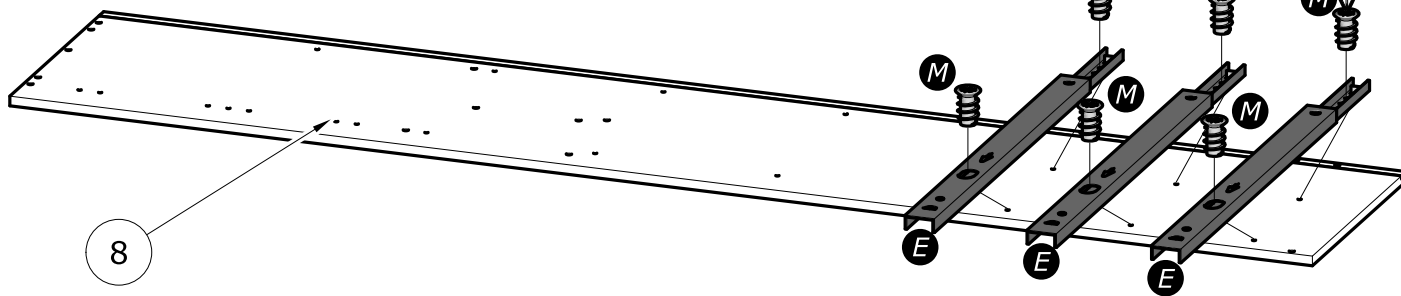
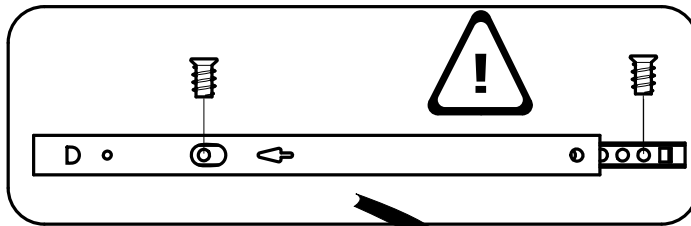
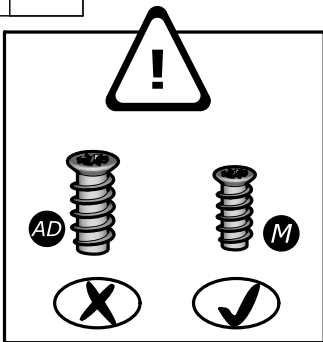
**E** x3



**M** x6



6.3x9mm  
1/4" x 11/32"

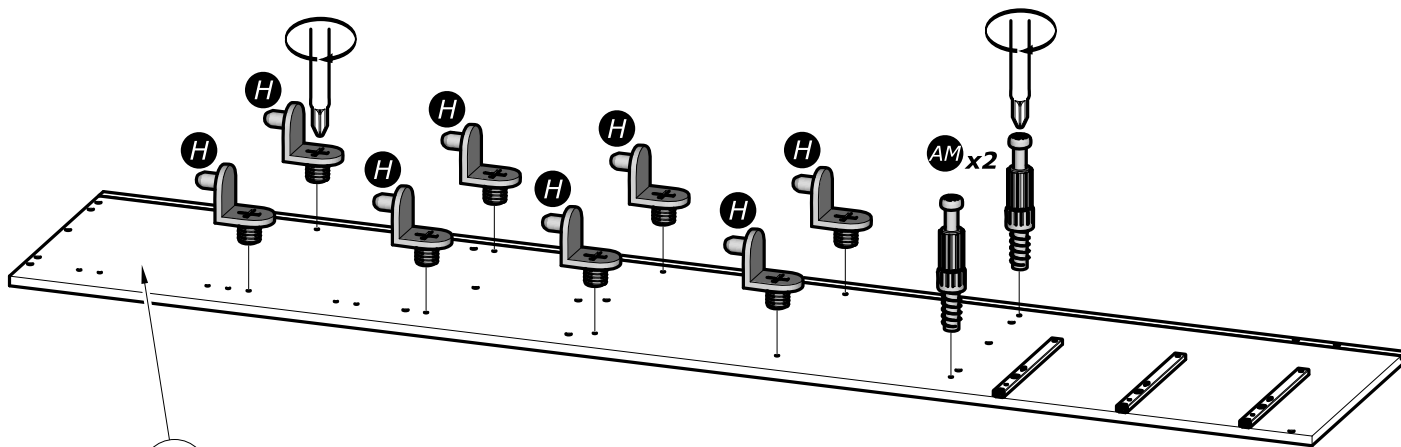


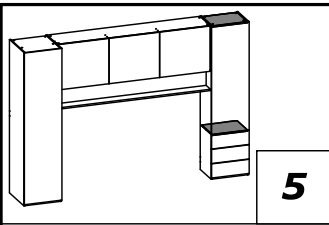
4

**H** x8



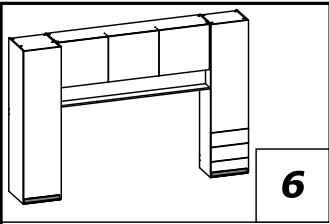
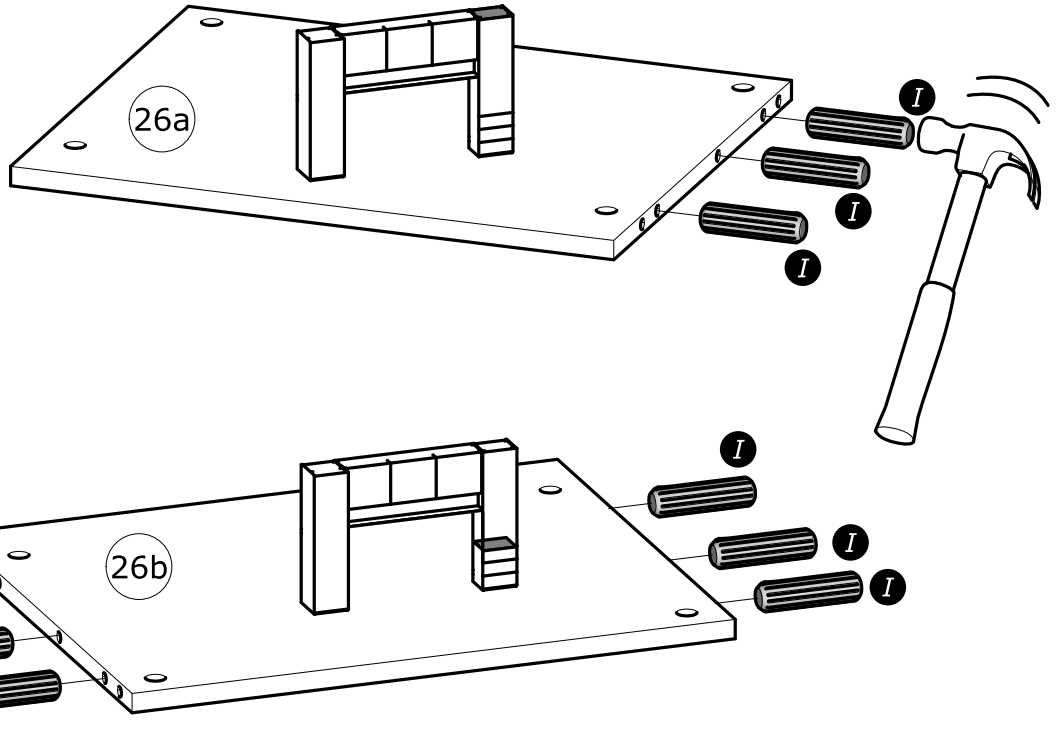
**AM** x2





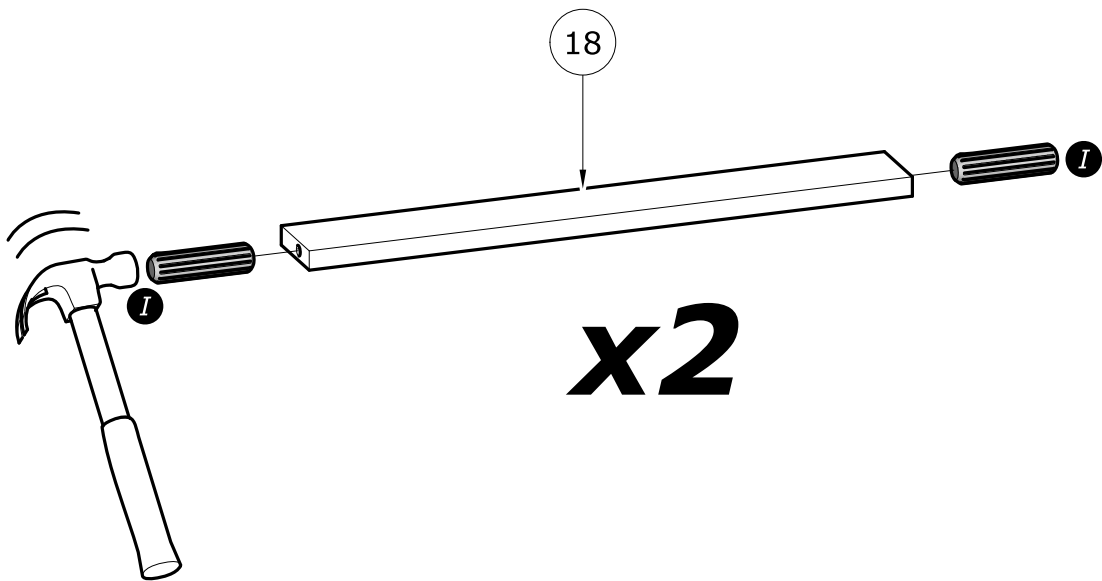
5

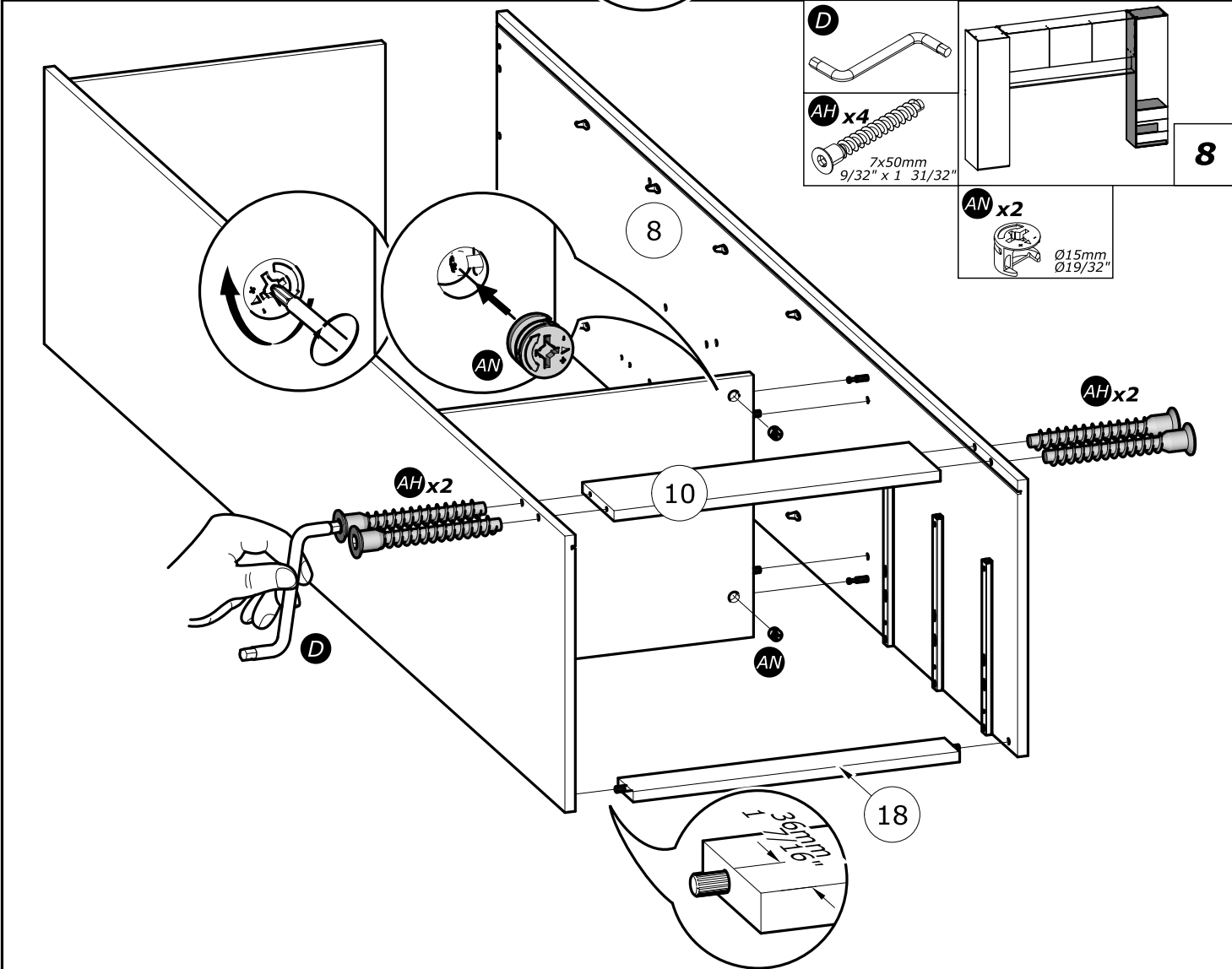
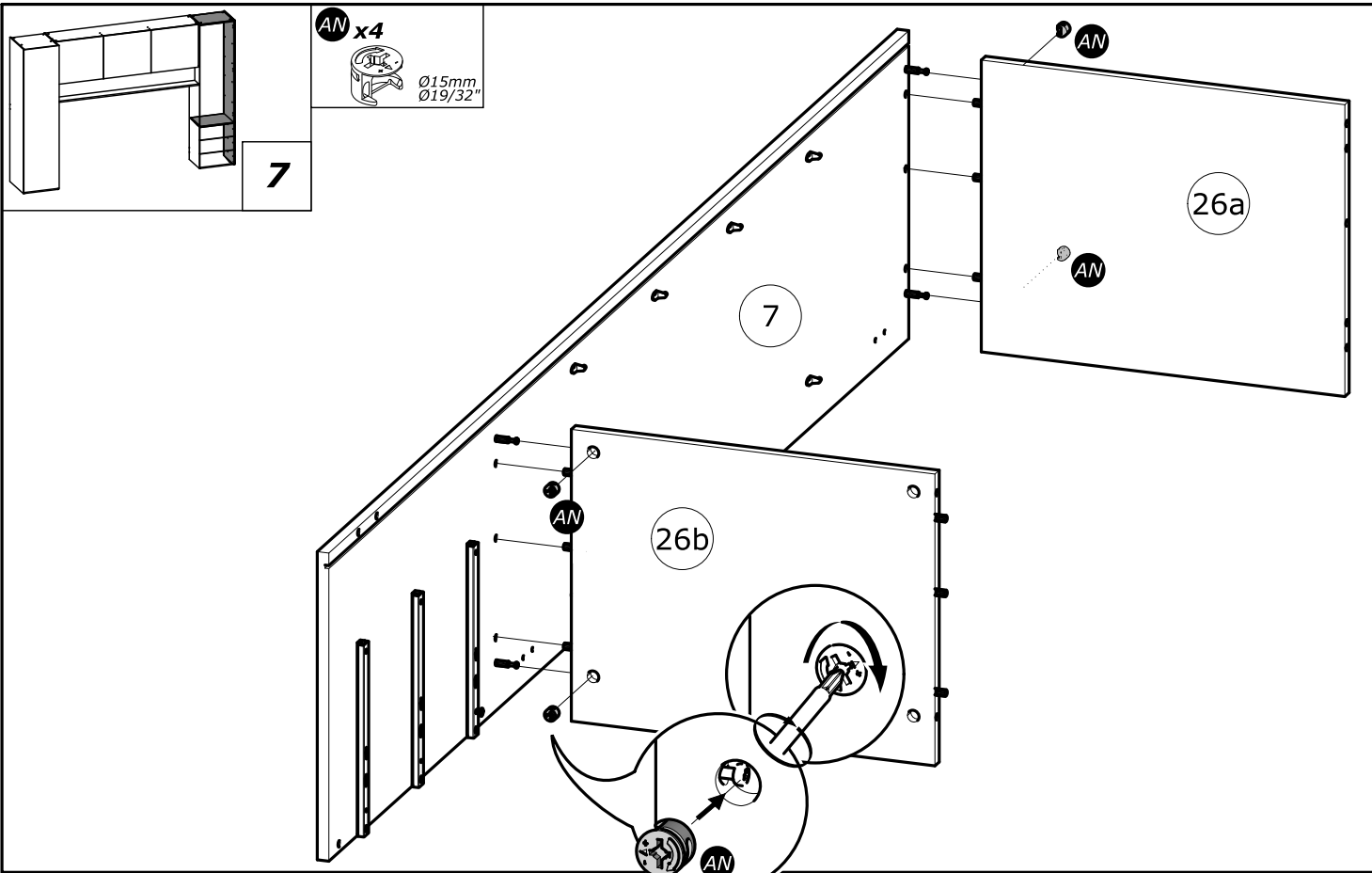
**I** x9  
8x30mm,  
5/16" x 1 3/16"

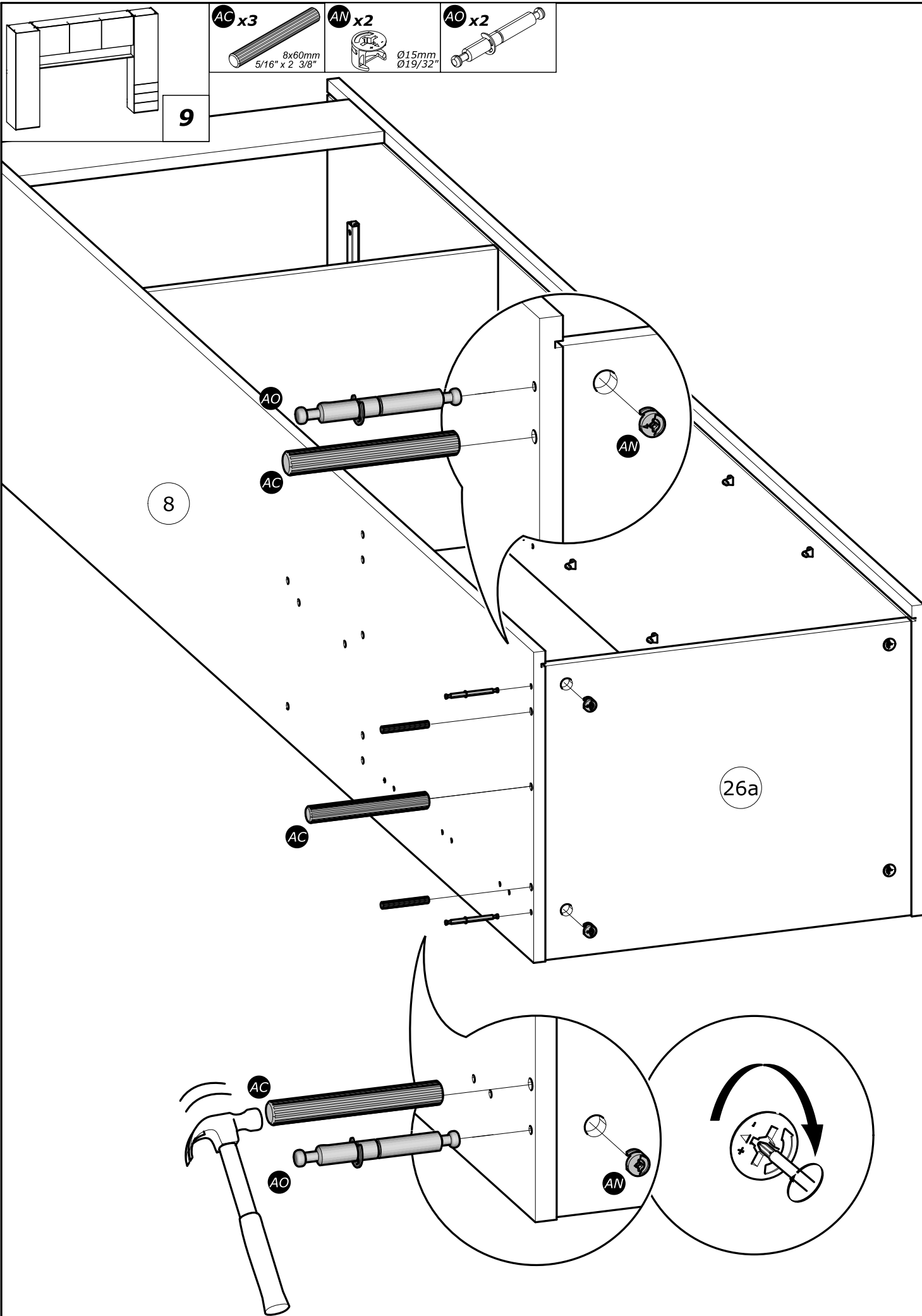


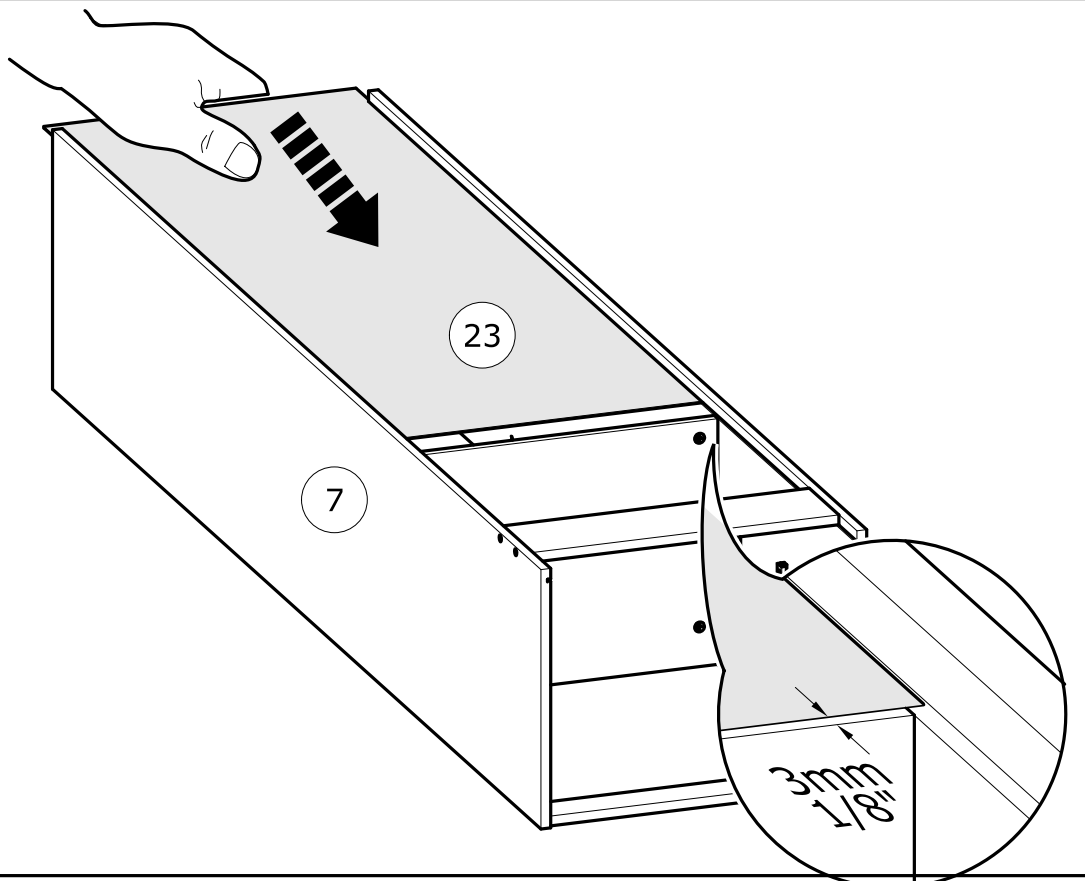
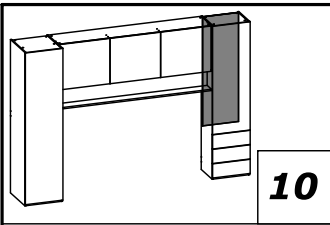
6

**I** x4  
8x30mm,  
5/16" x 1 3/16"

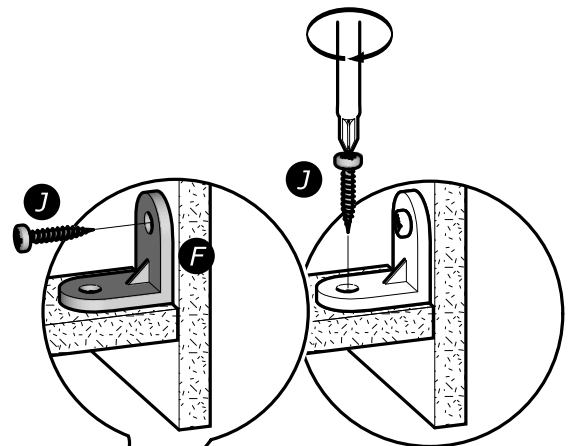
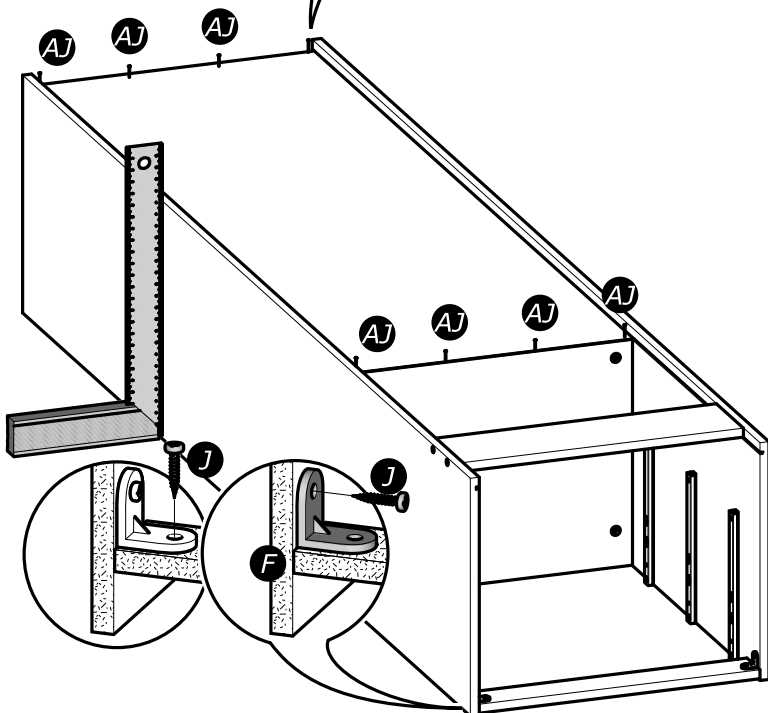
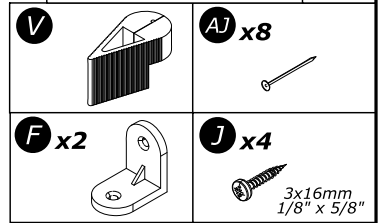
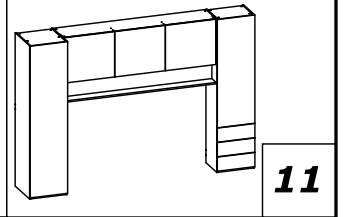
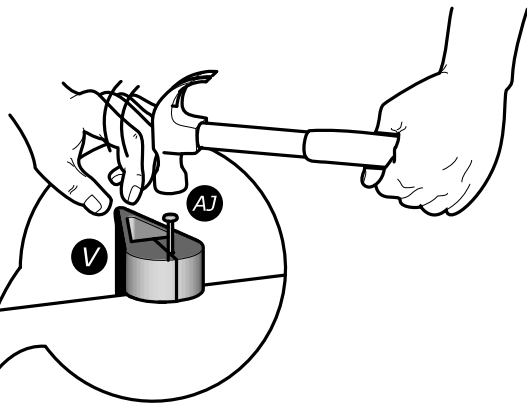


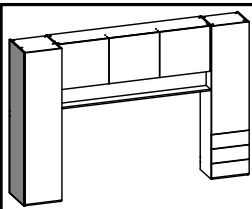






[www.Demeyere.fr](http://www.Demeyere.fr)



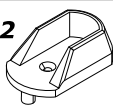


12

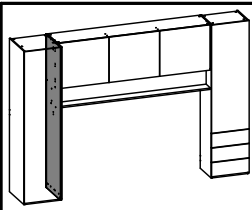
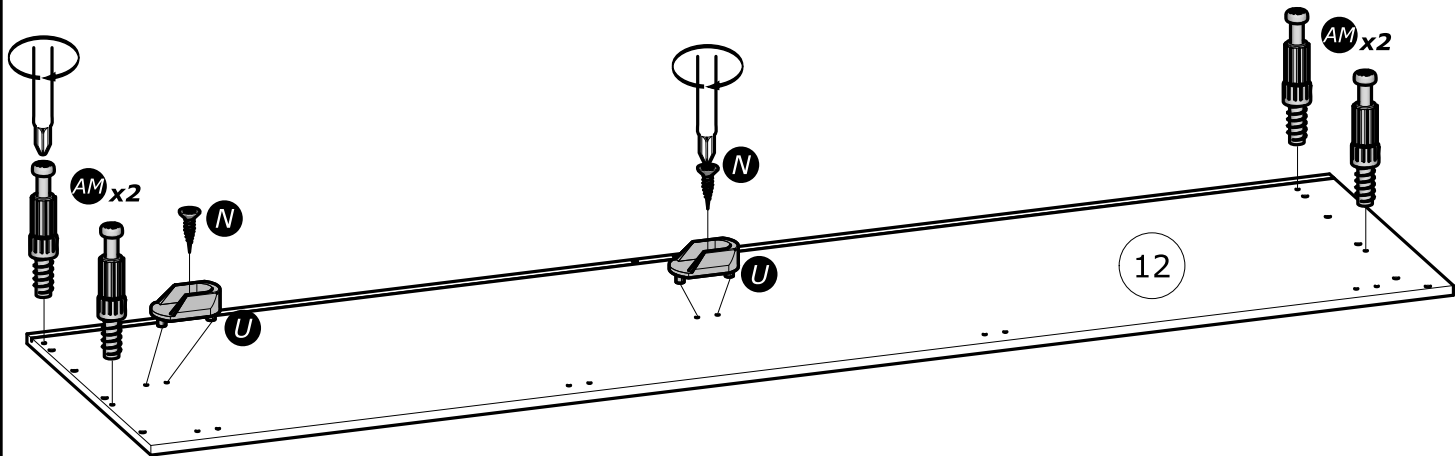
**N** x2

3x12mm  
1/8" x 15/32"

**U** x2



**AM** x4

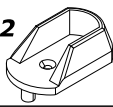


13

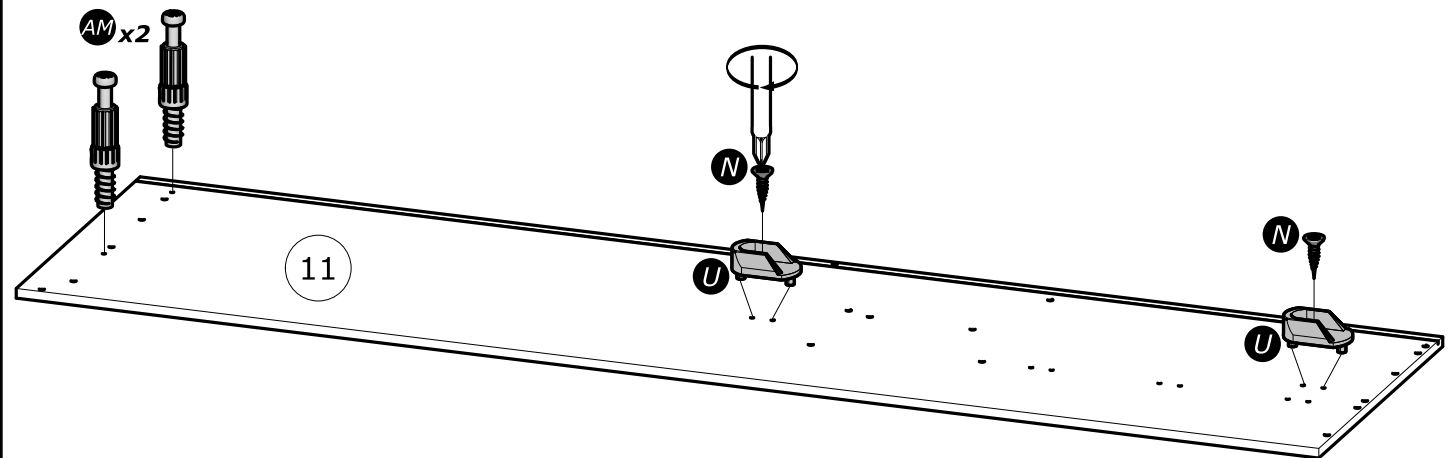
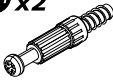
**N** x2

3x12mm  
1/8" x 15/32"

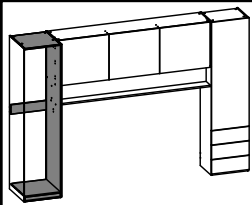
**U** x2



**AM** x2

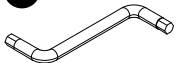






16

D

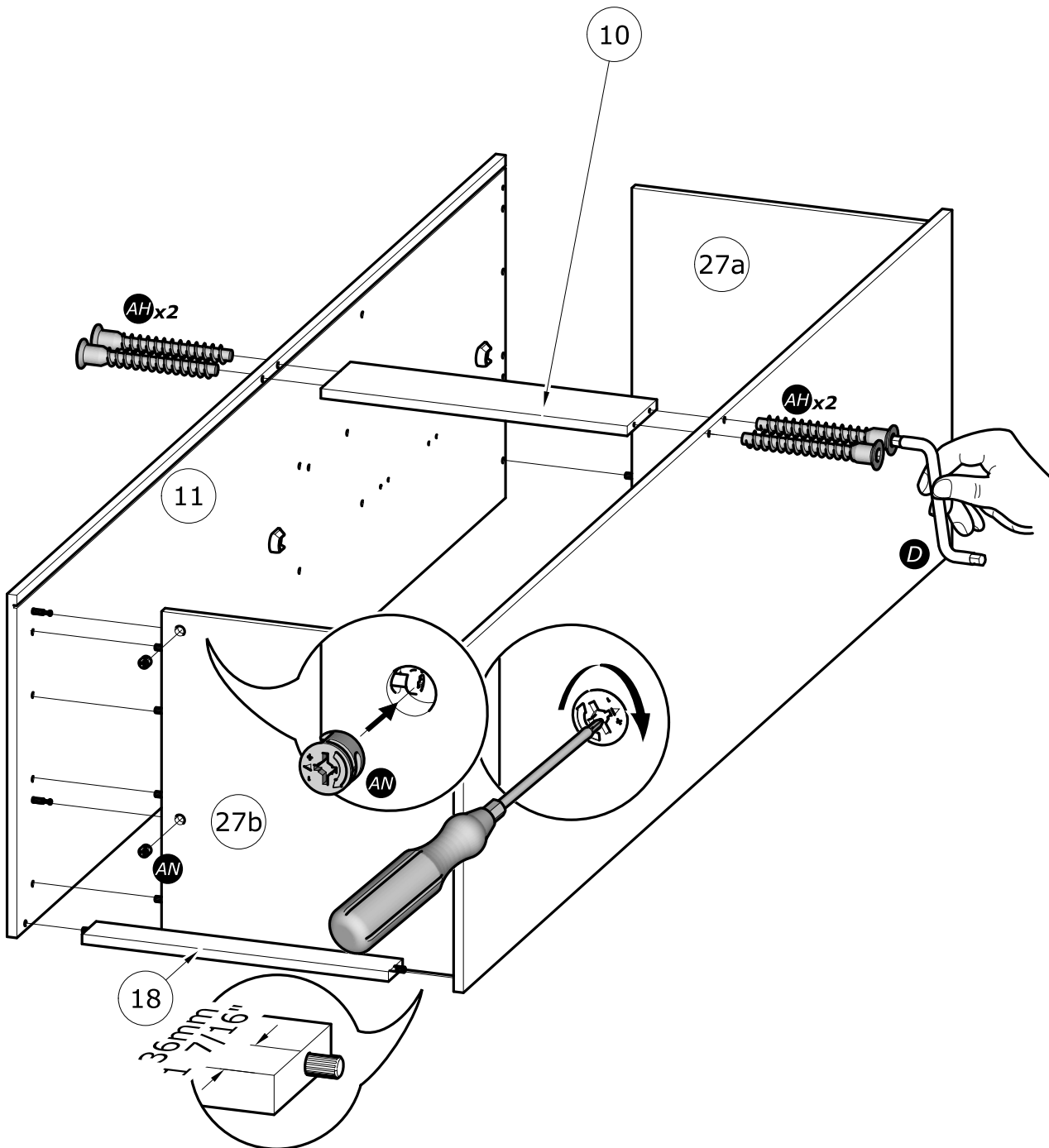


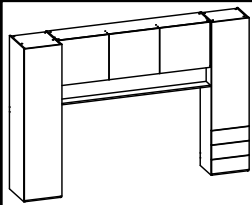
AH x4  
7x50mm  
9/32" x 1 31/32"

AN x2



Ø15mm  
Ø19/32"



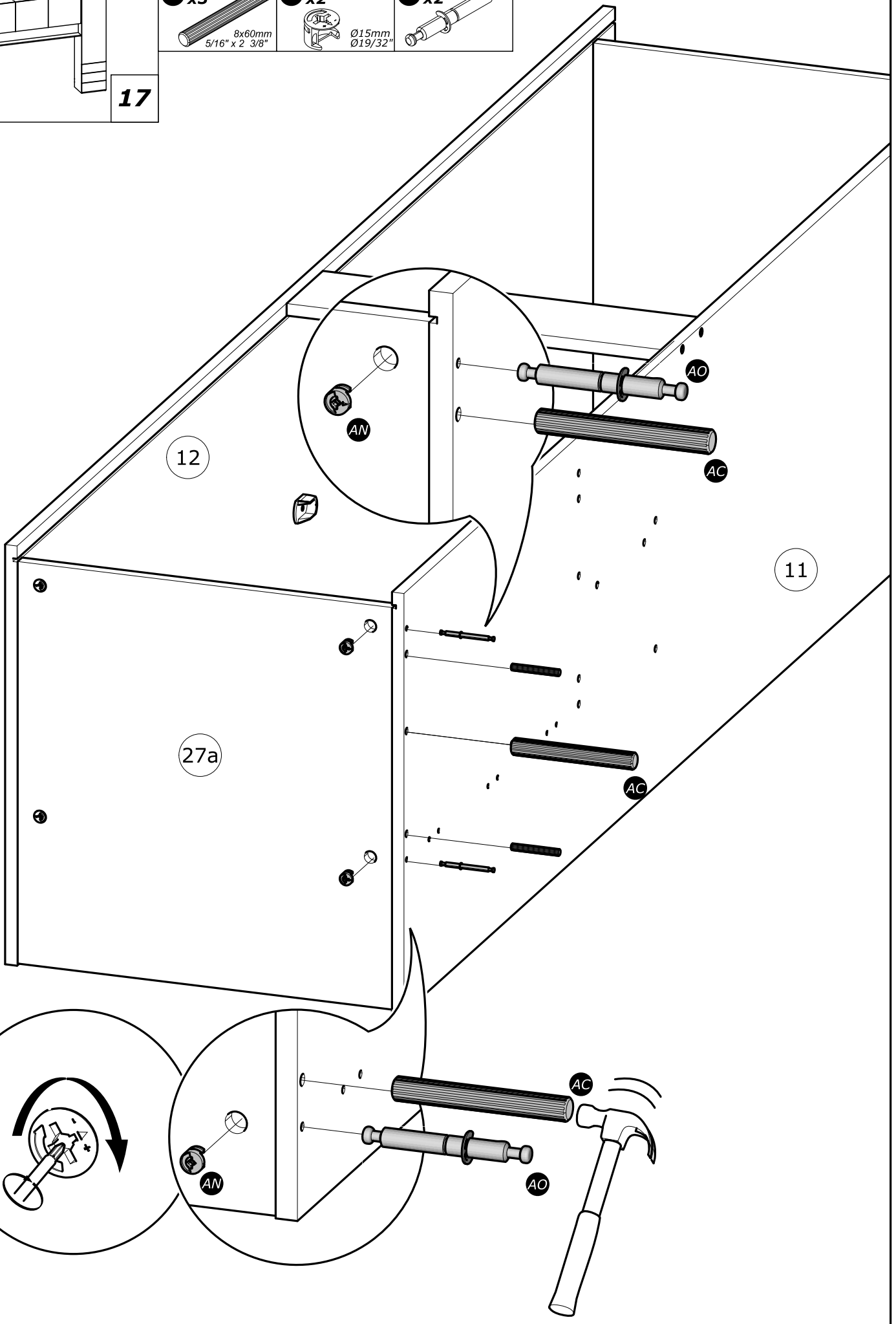


17

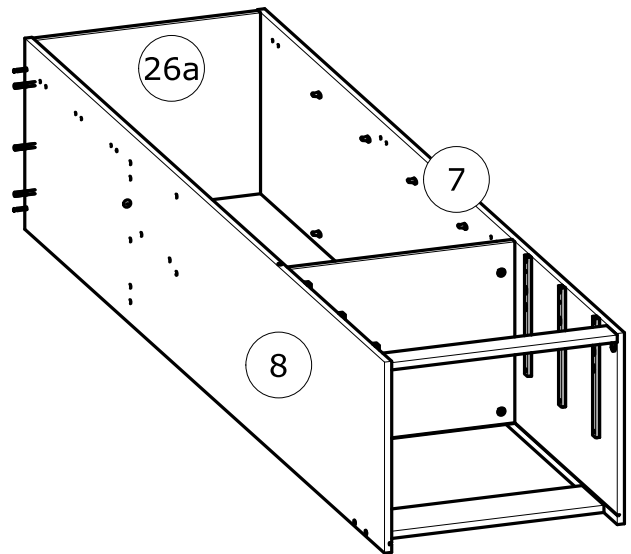
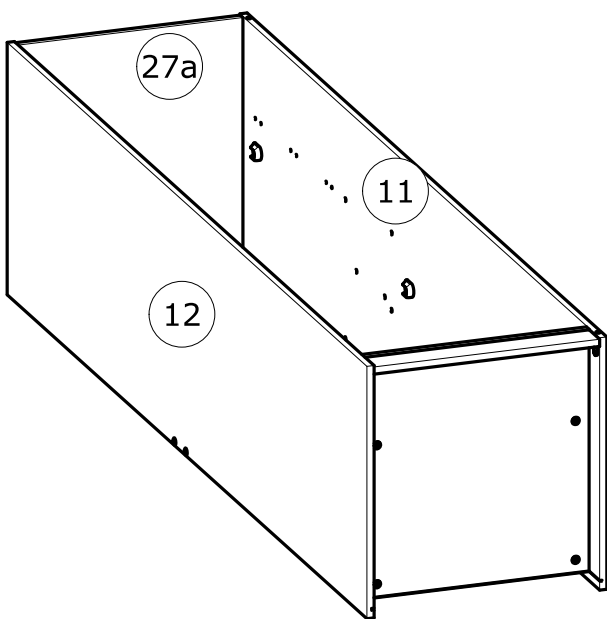
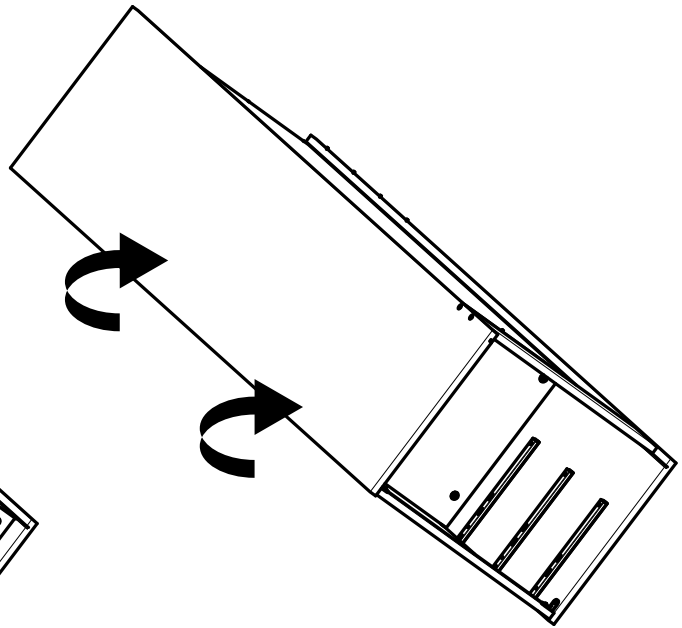
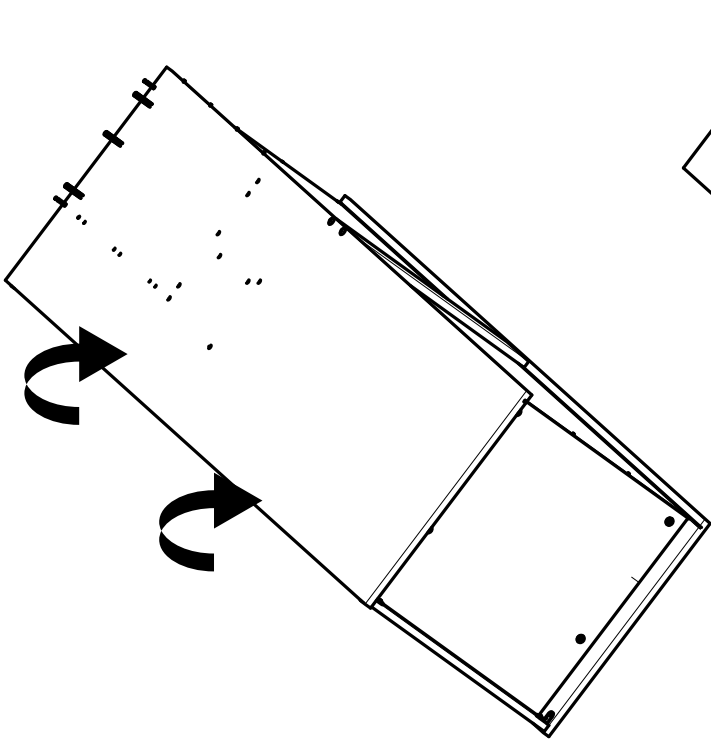
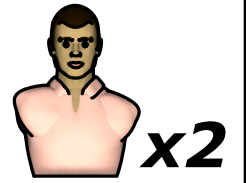
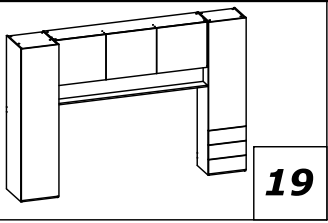
AC x3  
8x60mm  
5/16" x 2 3/8"

AN x2  
Ø15mm  
Ø19/32"

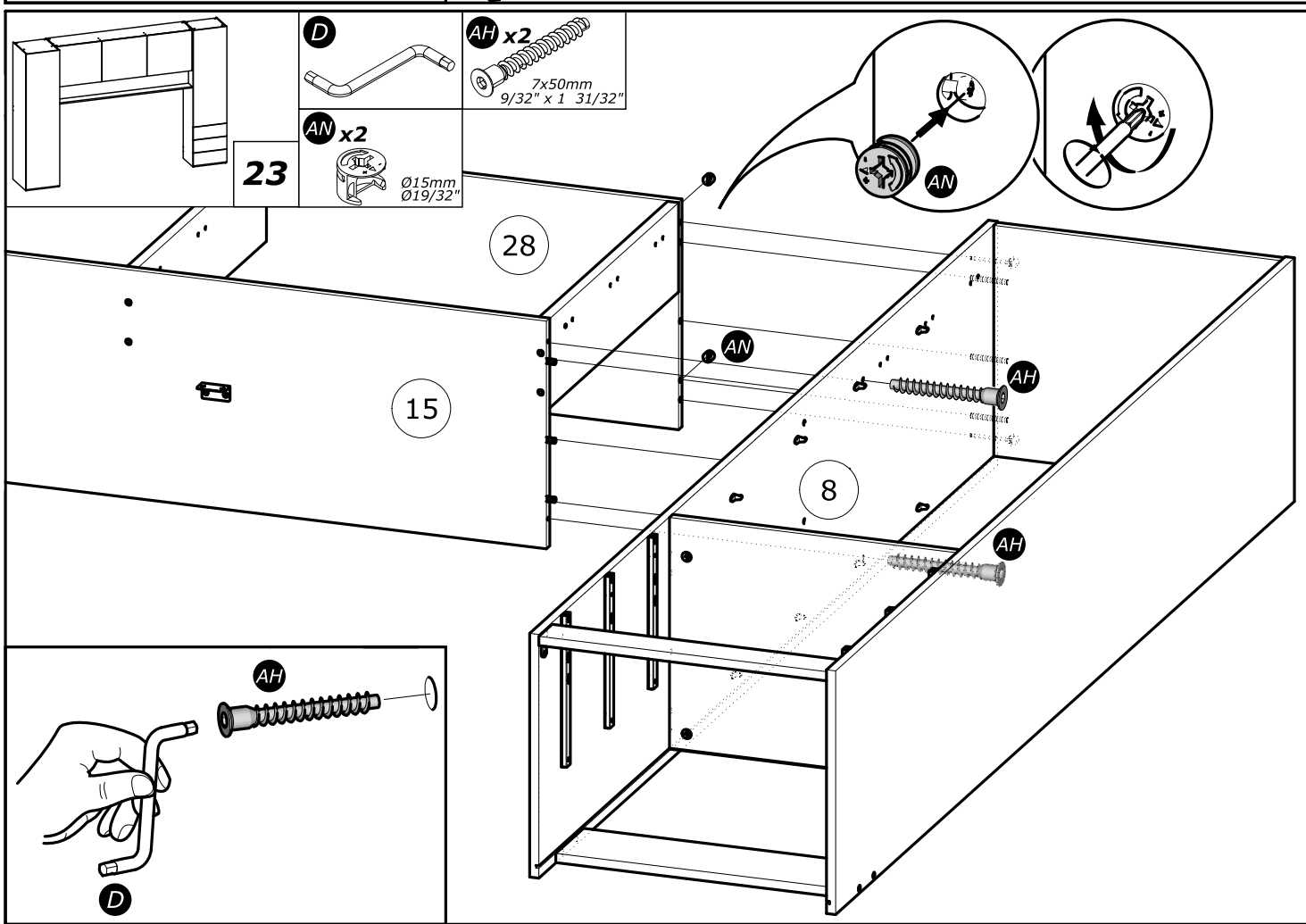
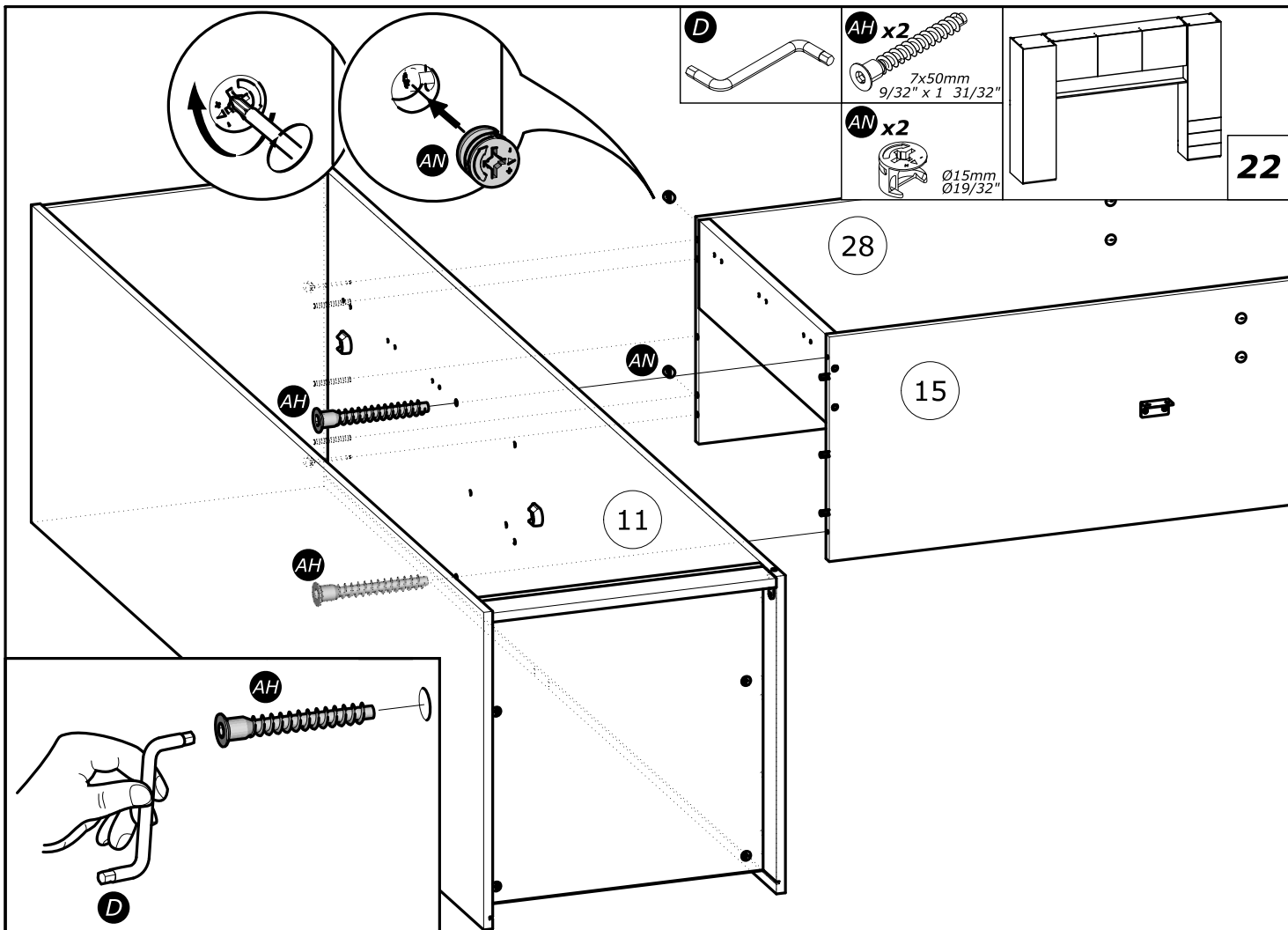
AO x2

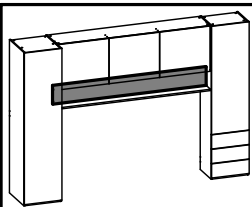






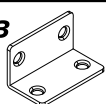






24

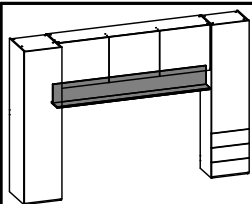
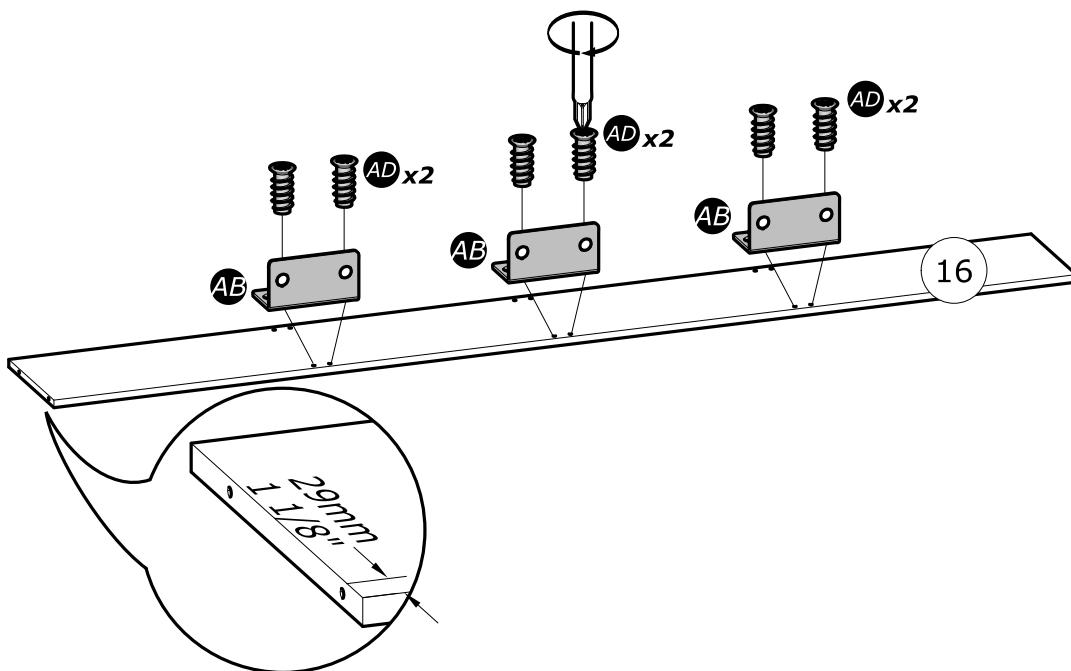
AB x3



AD x6



6.3x13mm  
1/4" x 1/2"

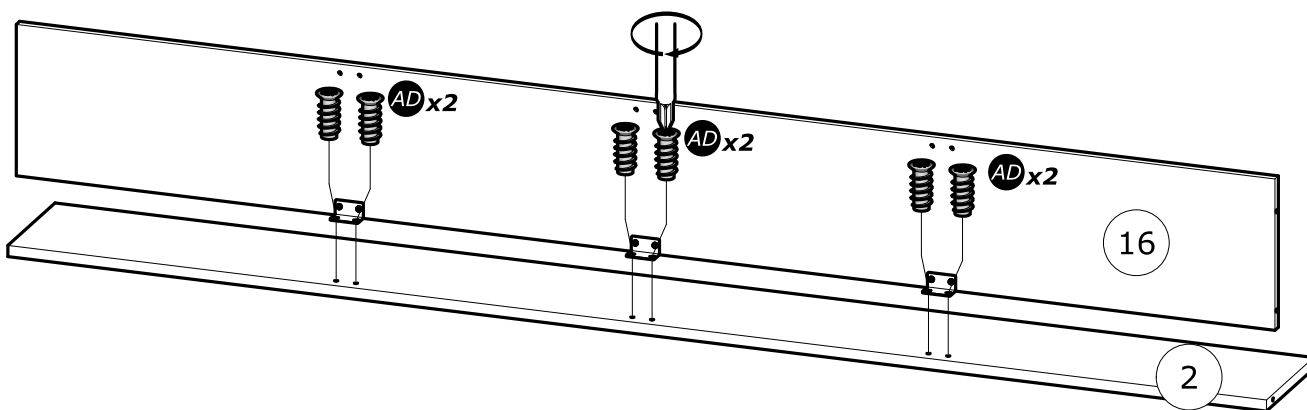


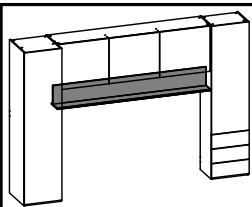
25

AD x6



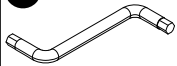
6.3x13mm  
1/4" x 1/2"





26

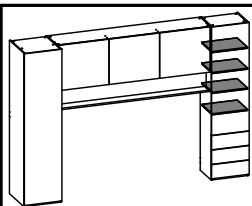
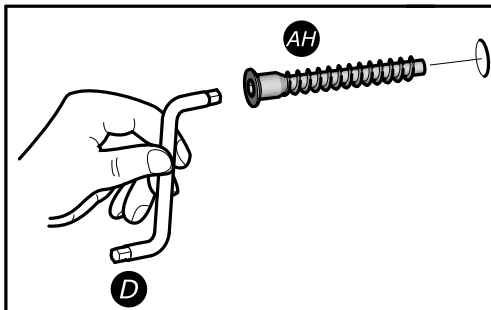
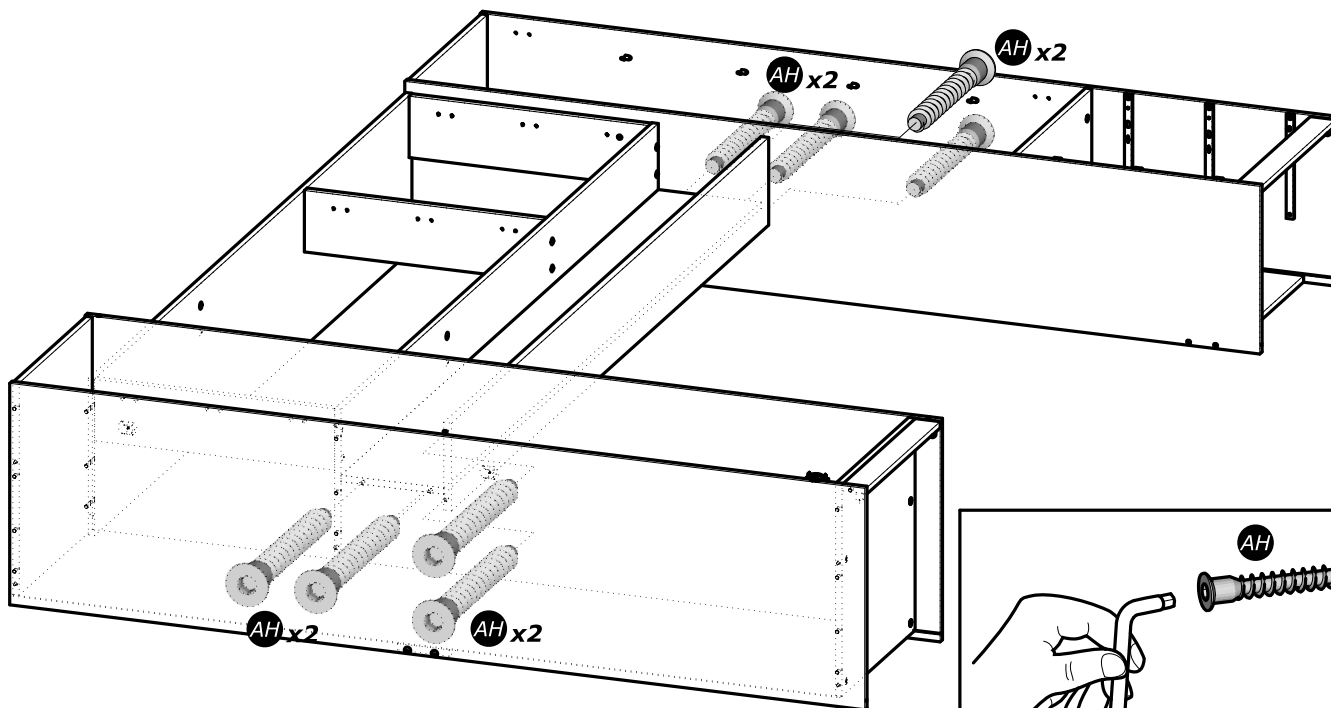
D



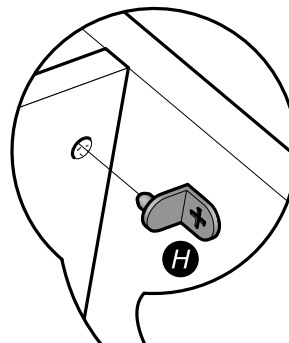
AH x8  
7x50mm  
9/32" x 1 31/32"



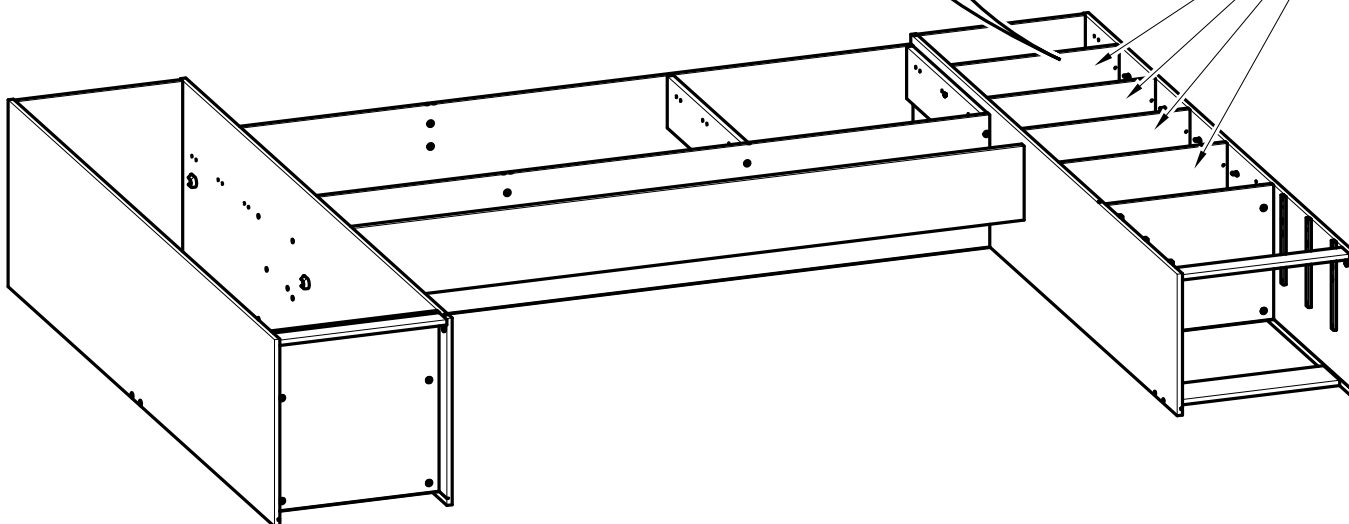
x2

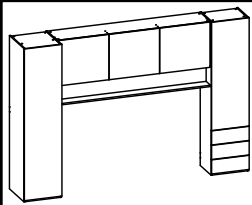


27

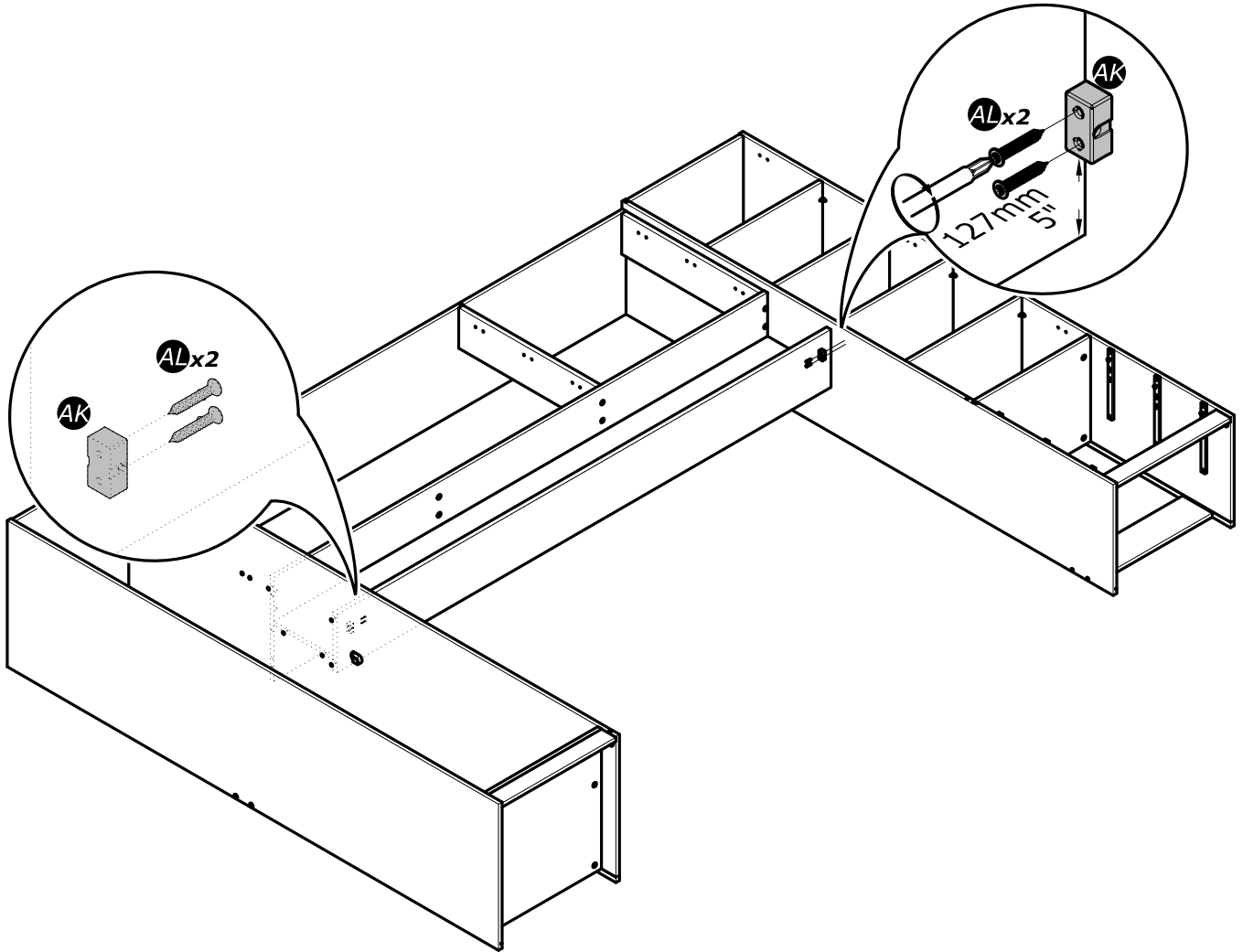
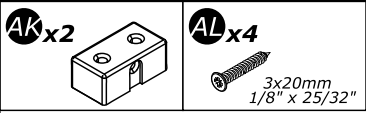


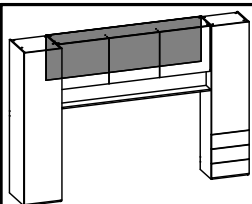
3





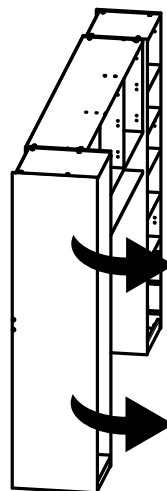
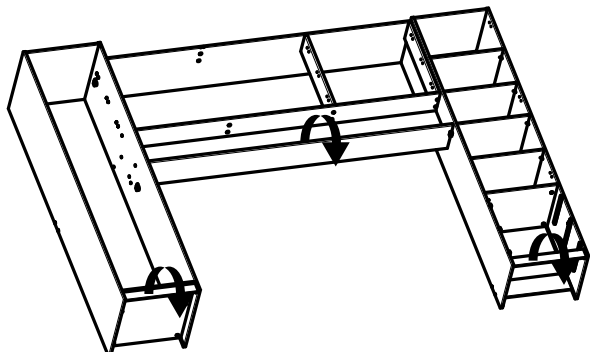
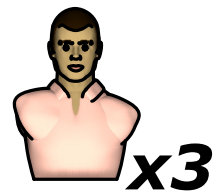
28



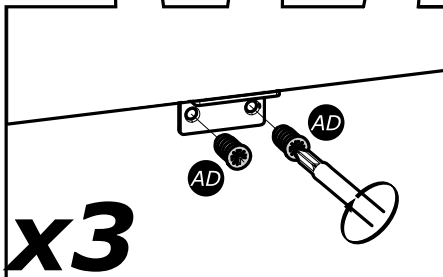
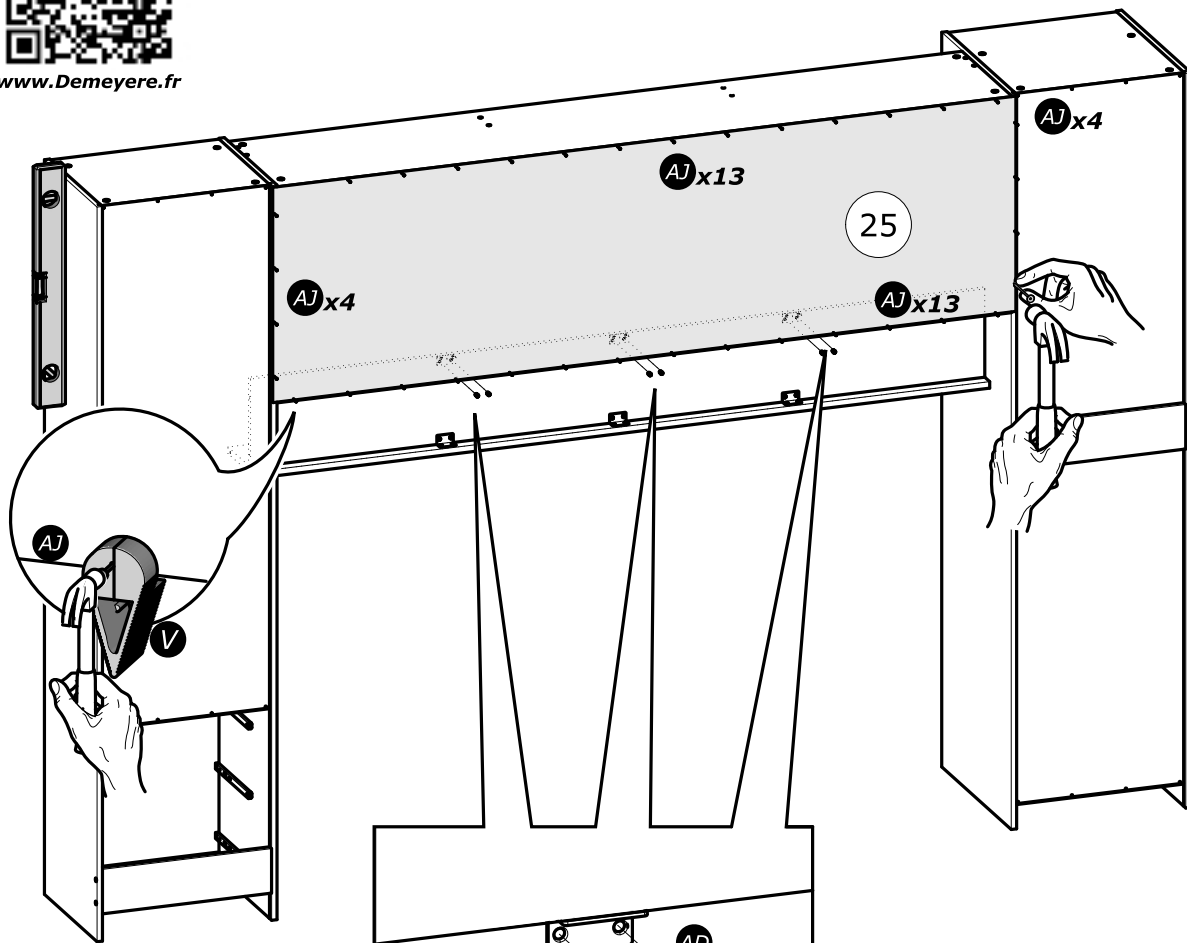


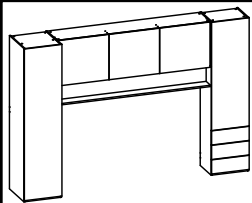
29

	x6	x34
	6.3x13mm 1/4" x 1/2"	



[www.Demeyere.fr](http://www.Demeyere.fr)



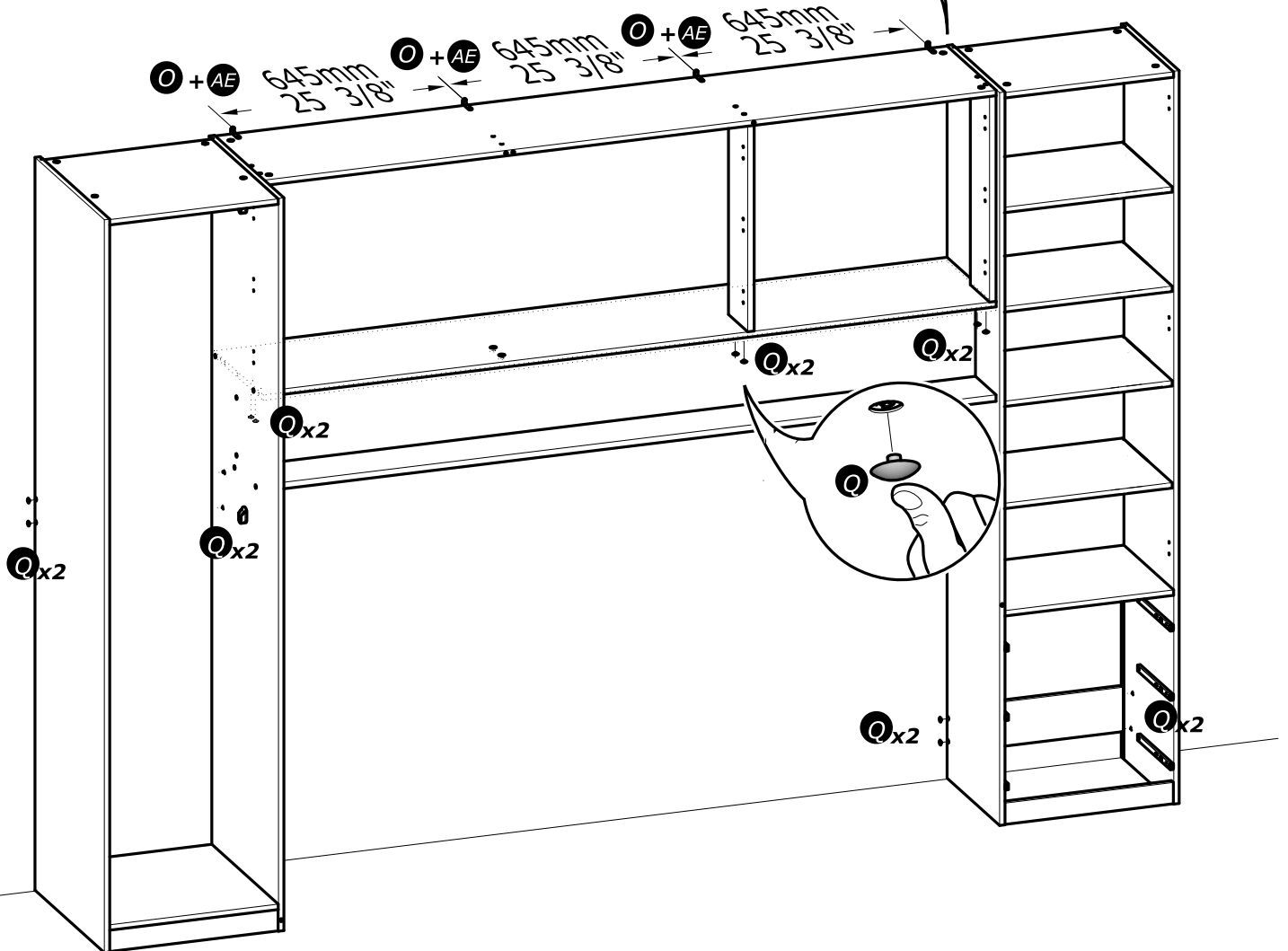
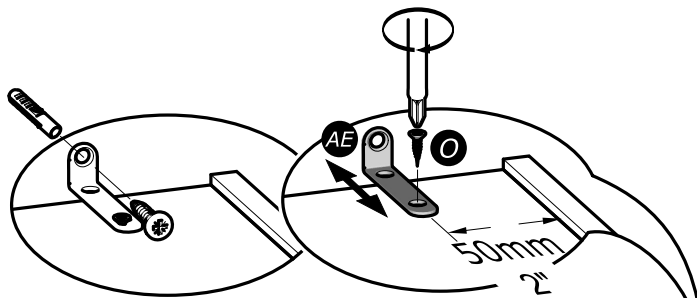
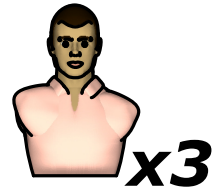
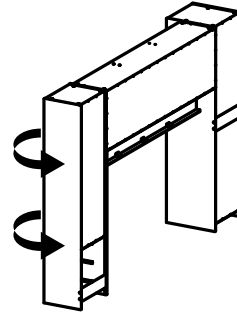
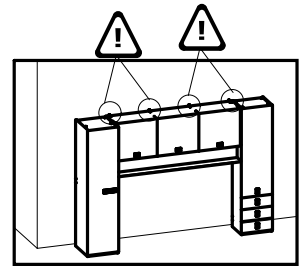


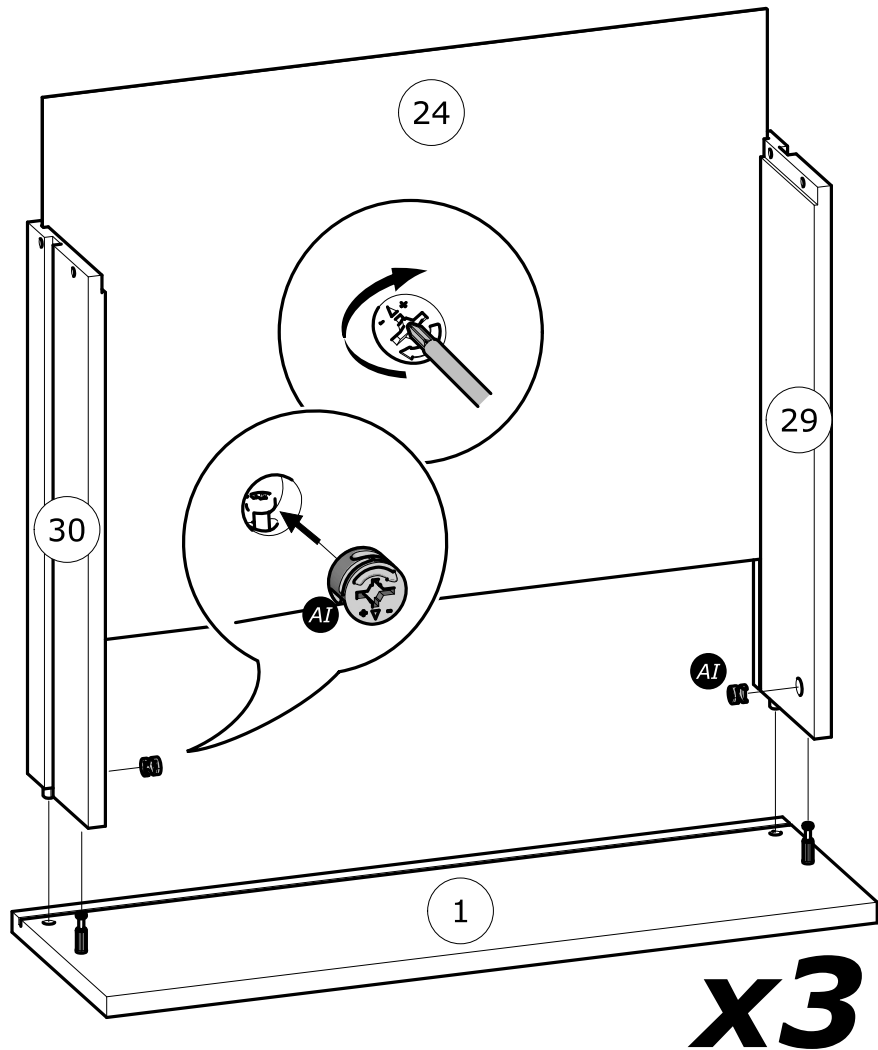
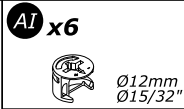
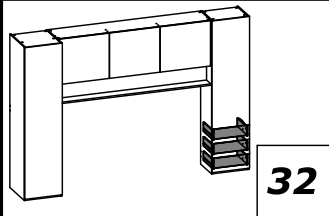
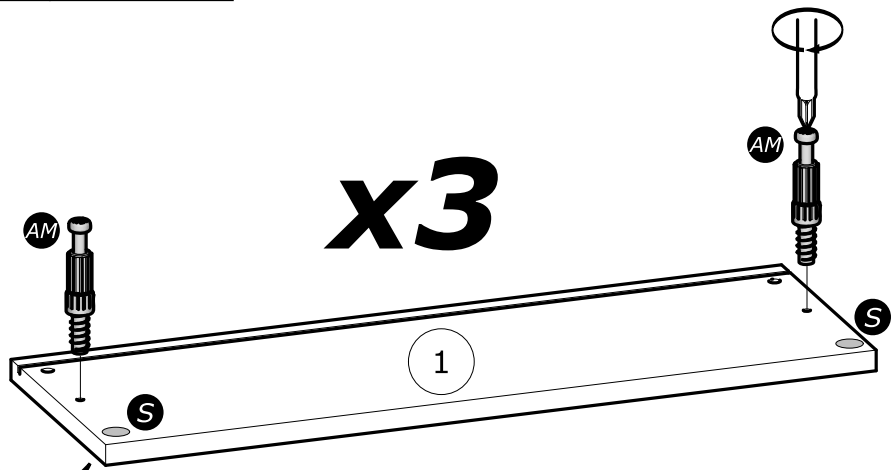
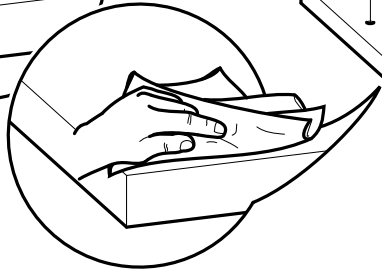
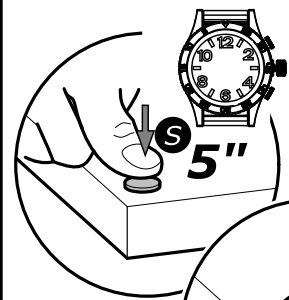
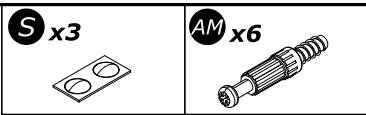
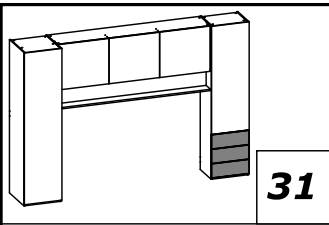
30

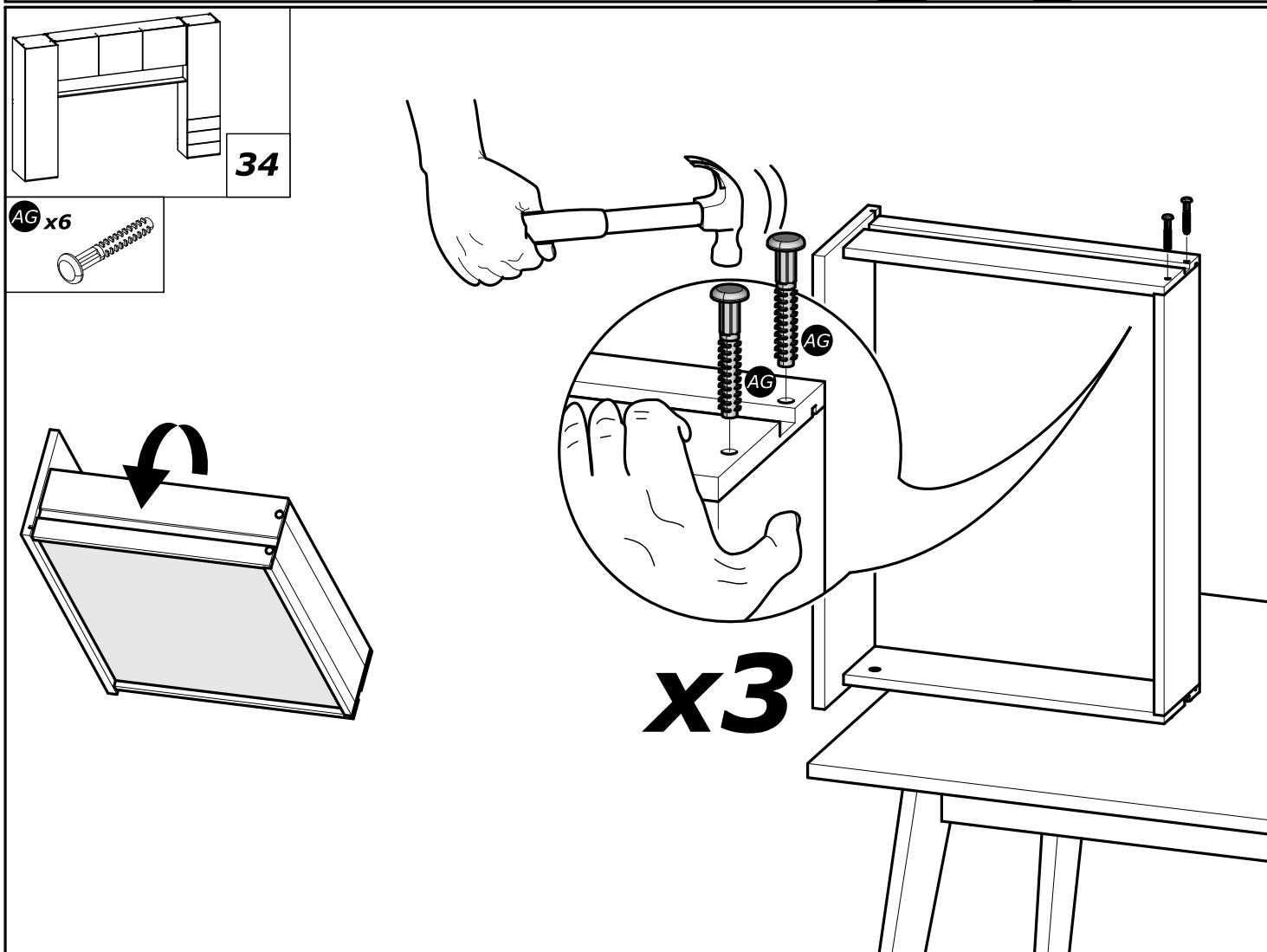
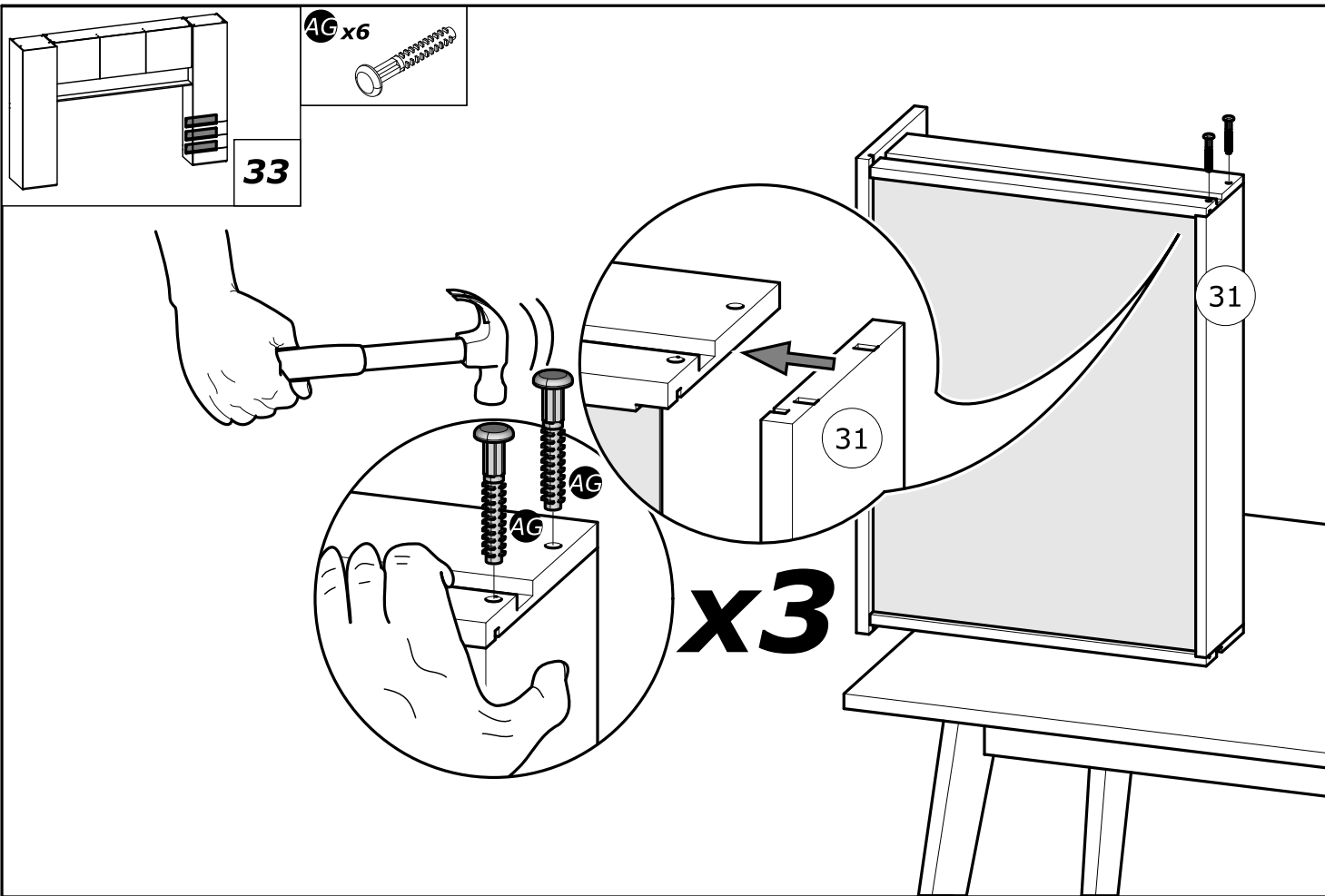
**O** x4  
3.5x15mm  
1/8" x 19/32"

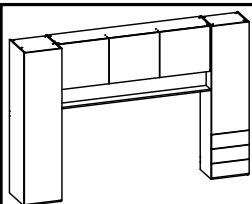
**O** x14

**AE** x4









35

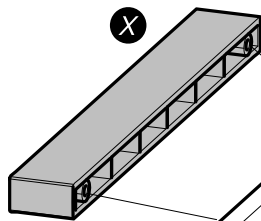
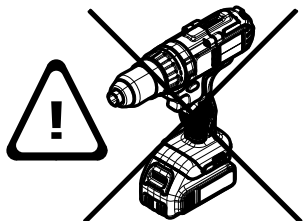
K x6

4x25mm  
5/32" x 1"

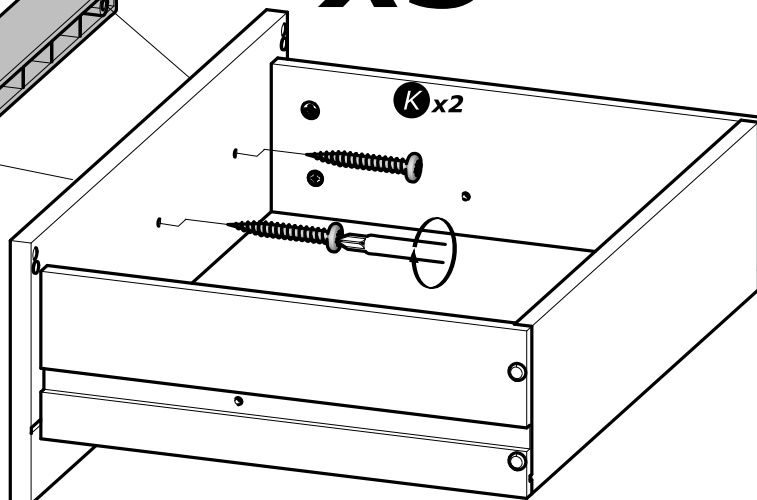
X x3



www.Demeyere.fr

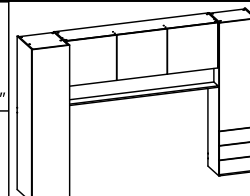


x3

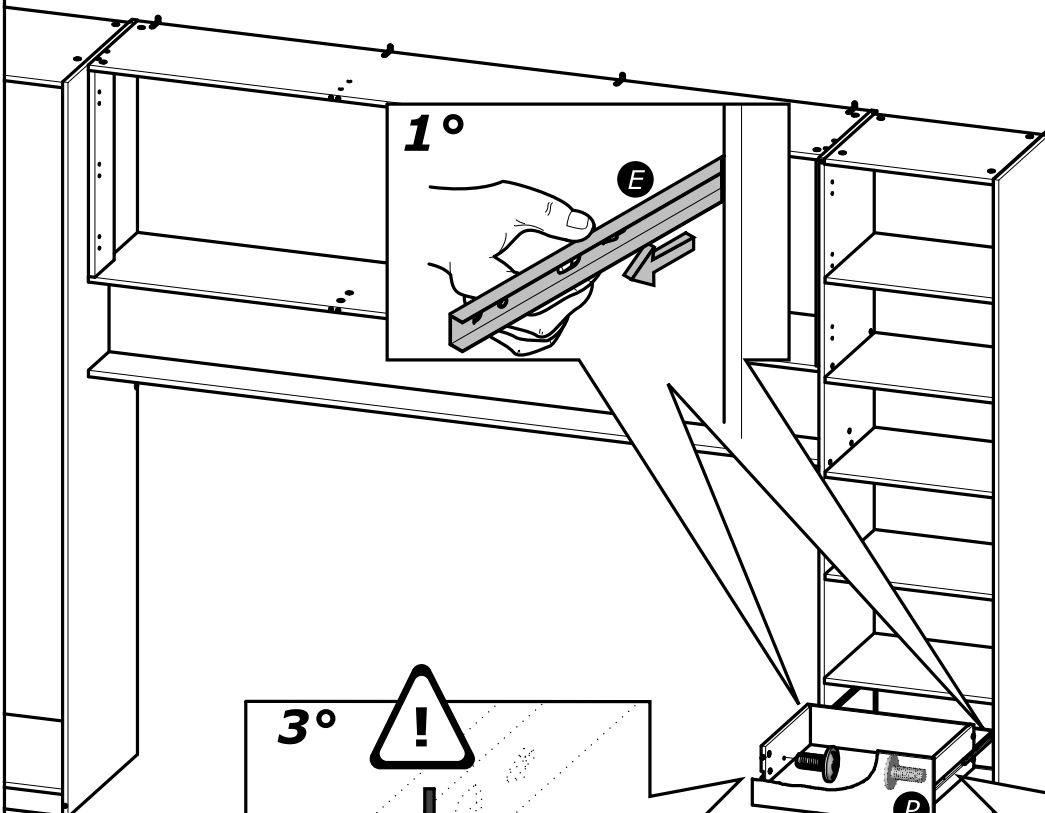


P x6

4x9mm  
5/32" x 11/32"



36



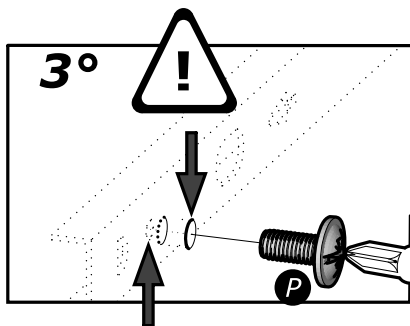
1°

E

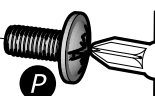


www.Demeyere.fr

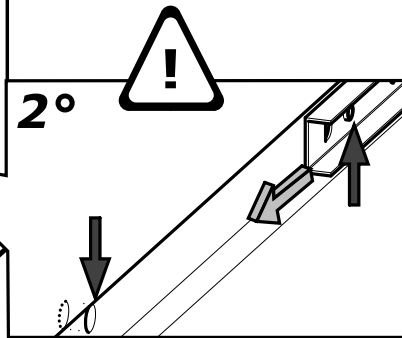
x3



3°



P

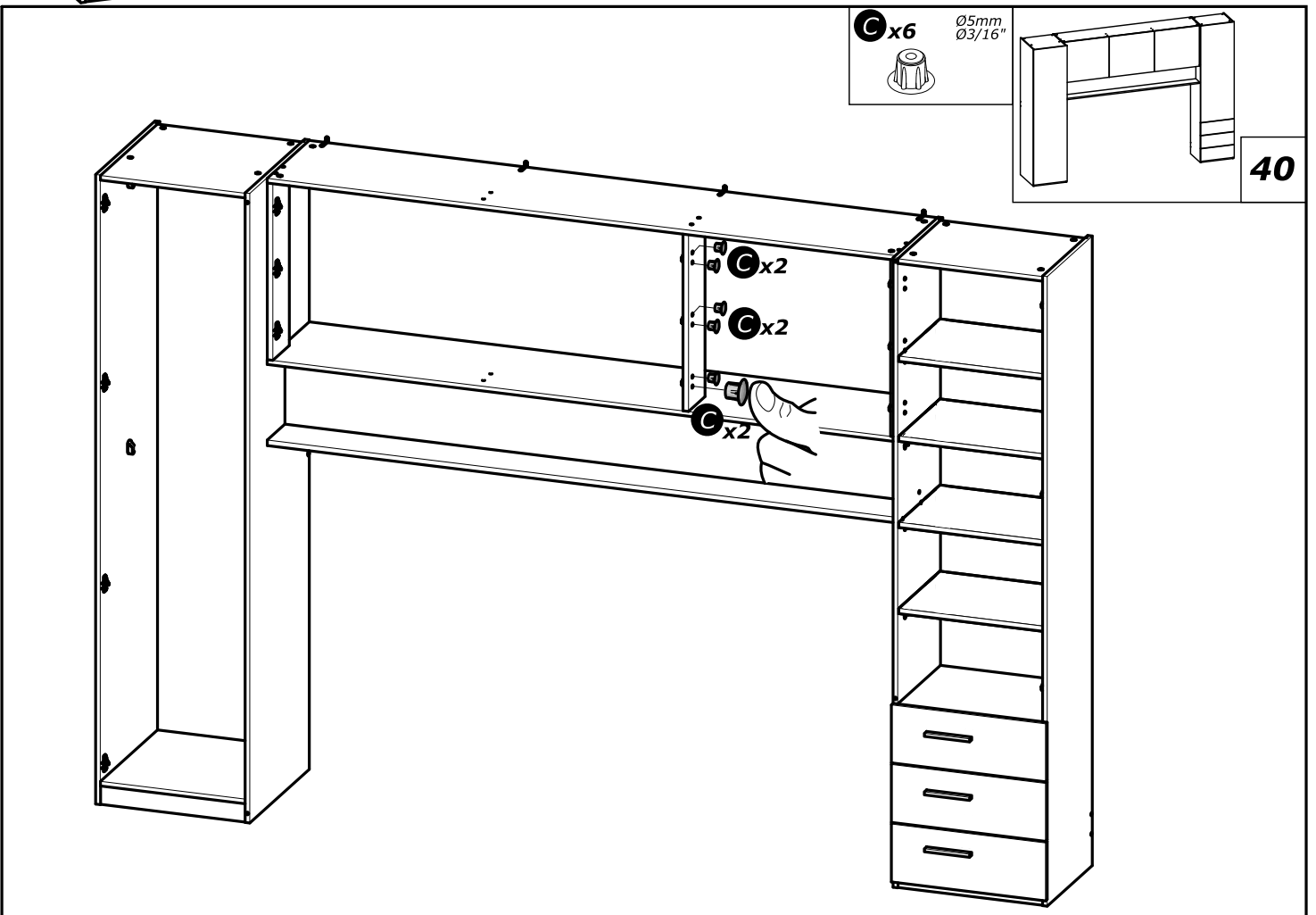
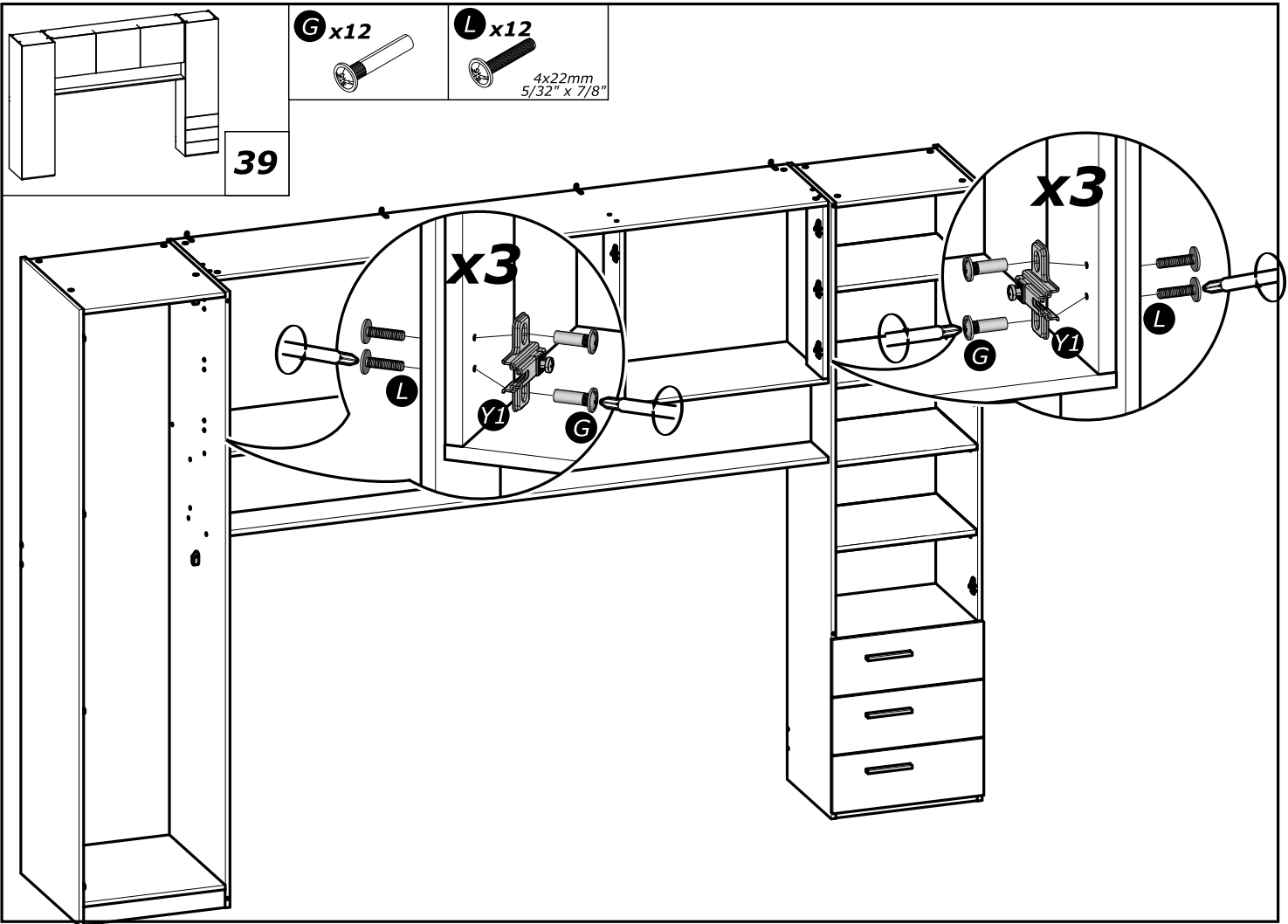


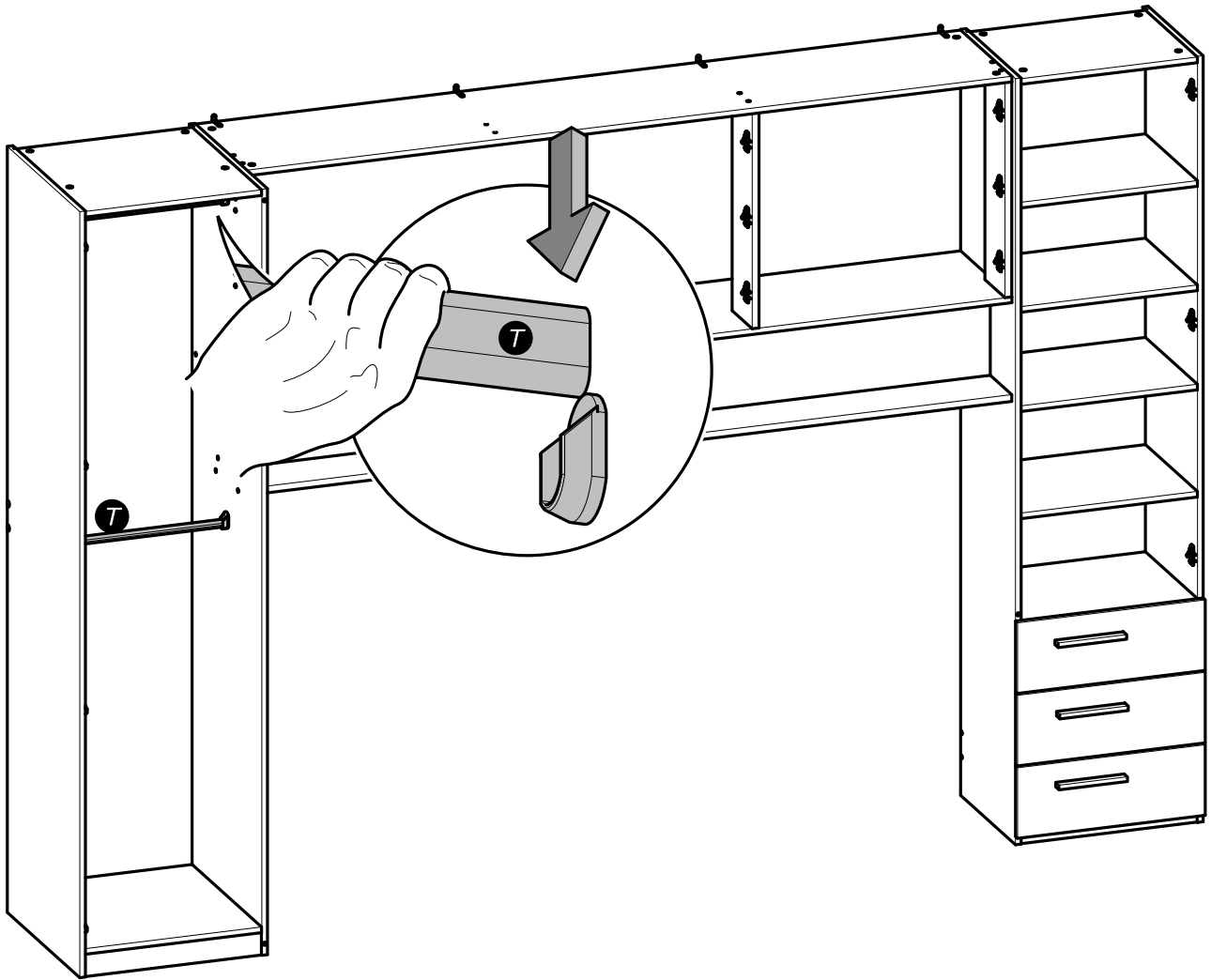
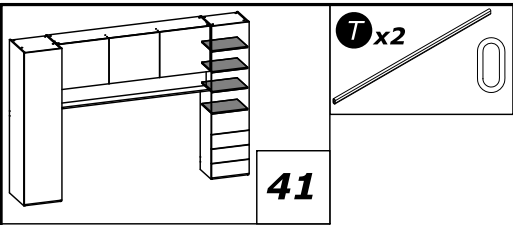
2°

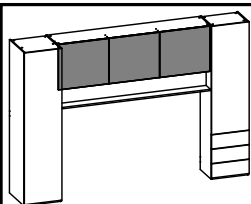


1









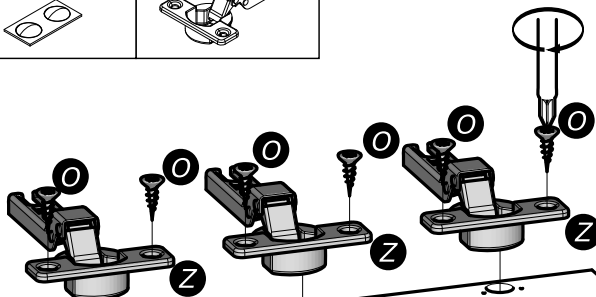
42

O x18

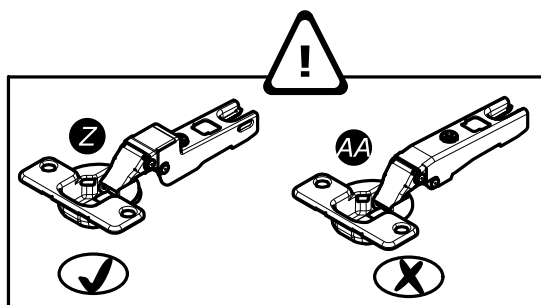
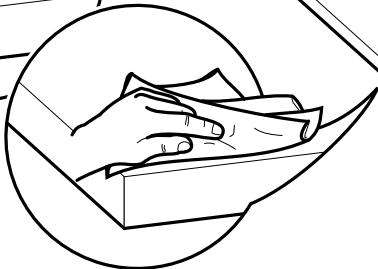
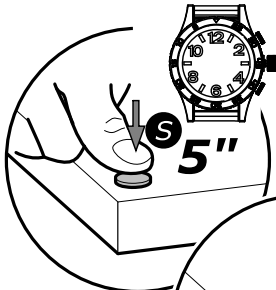
3.5x15mm  
1/8" x 19/32"

S x3

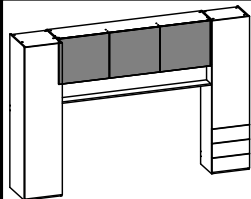
Z x9



x3



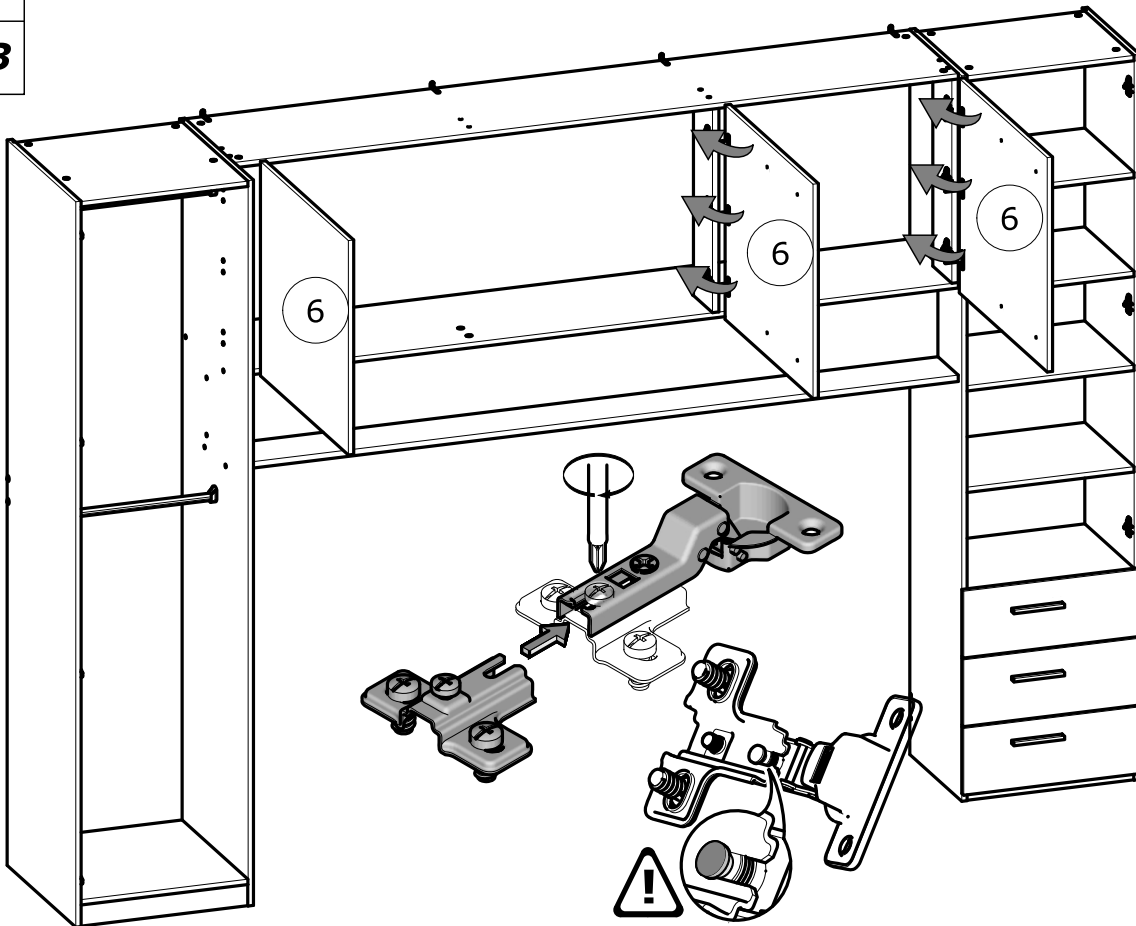
www.Demeyere.fr

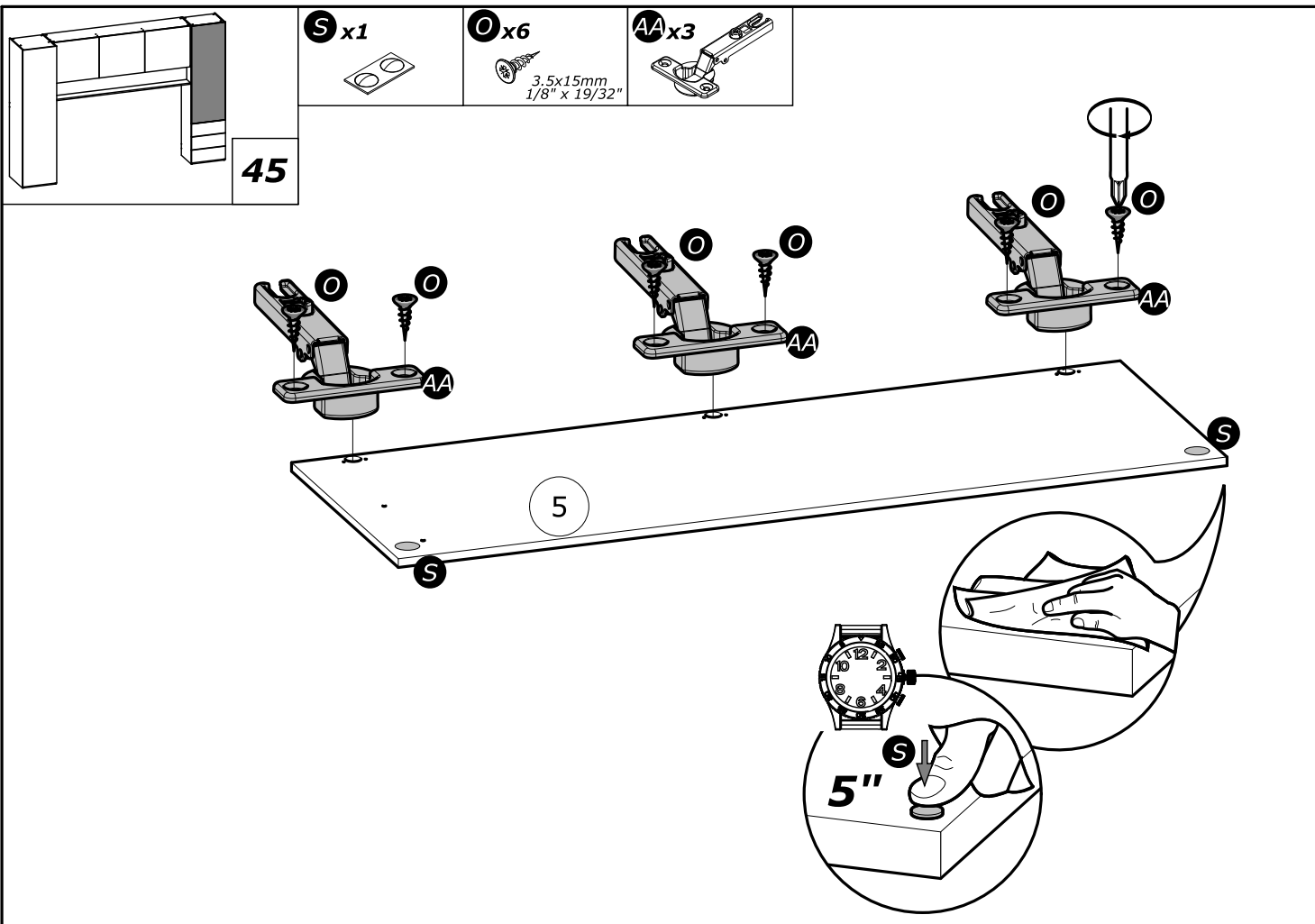
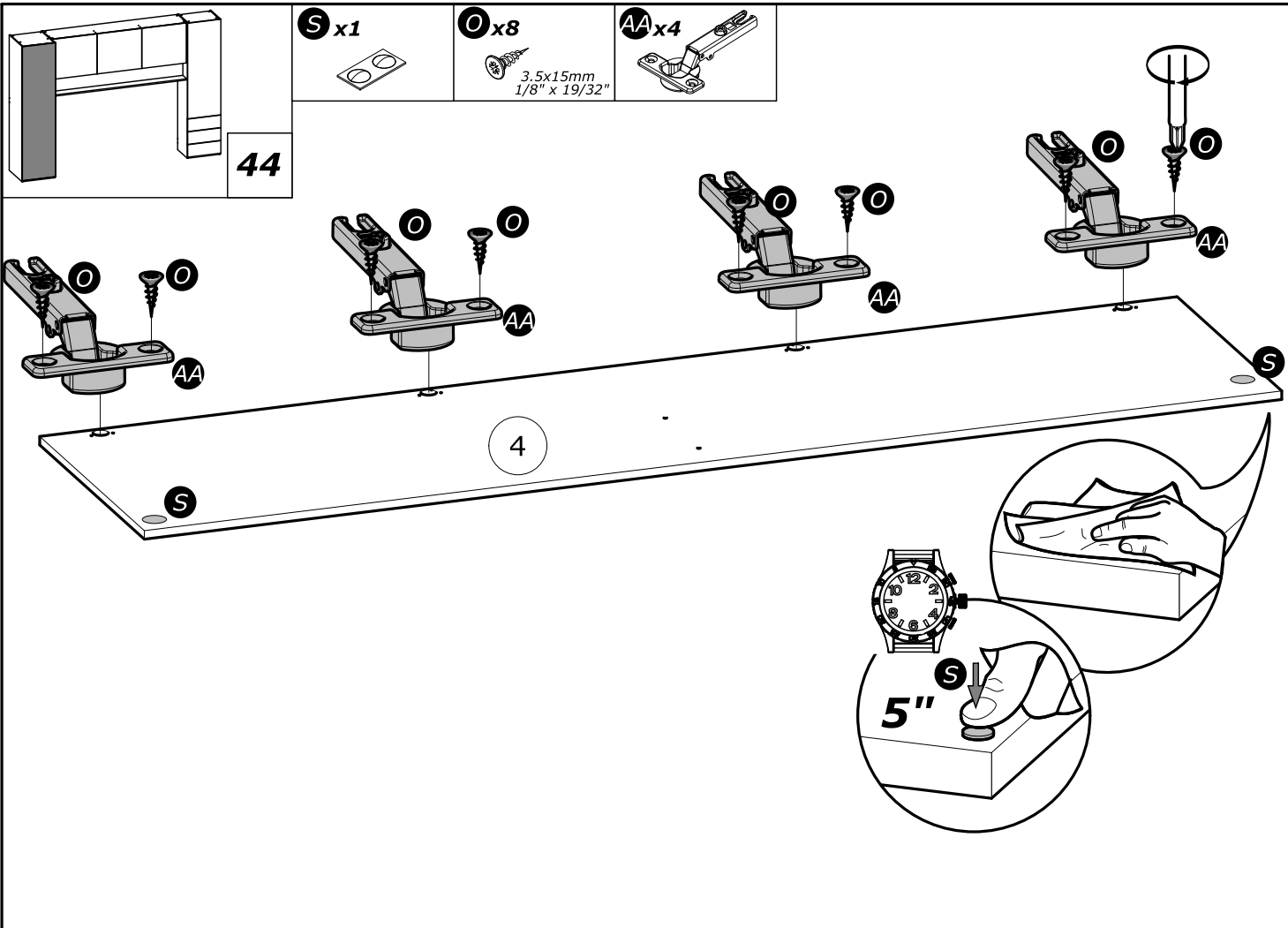


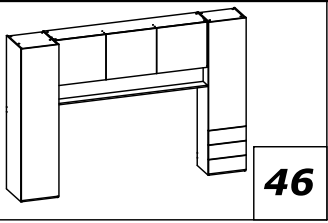
43



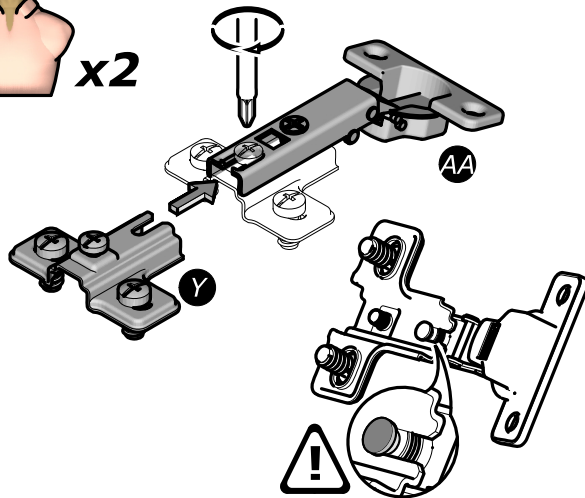
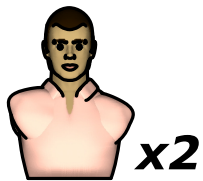
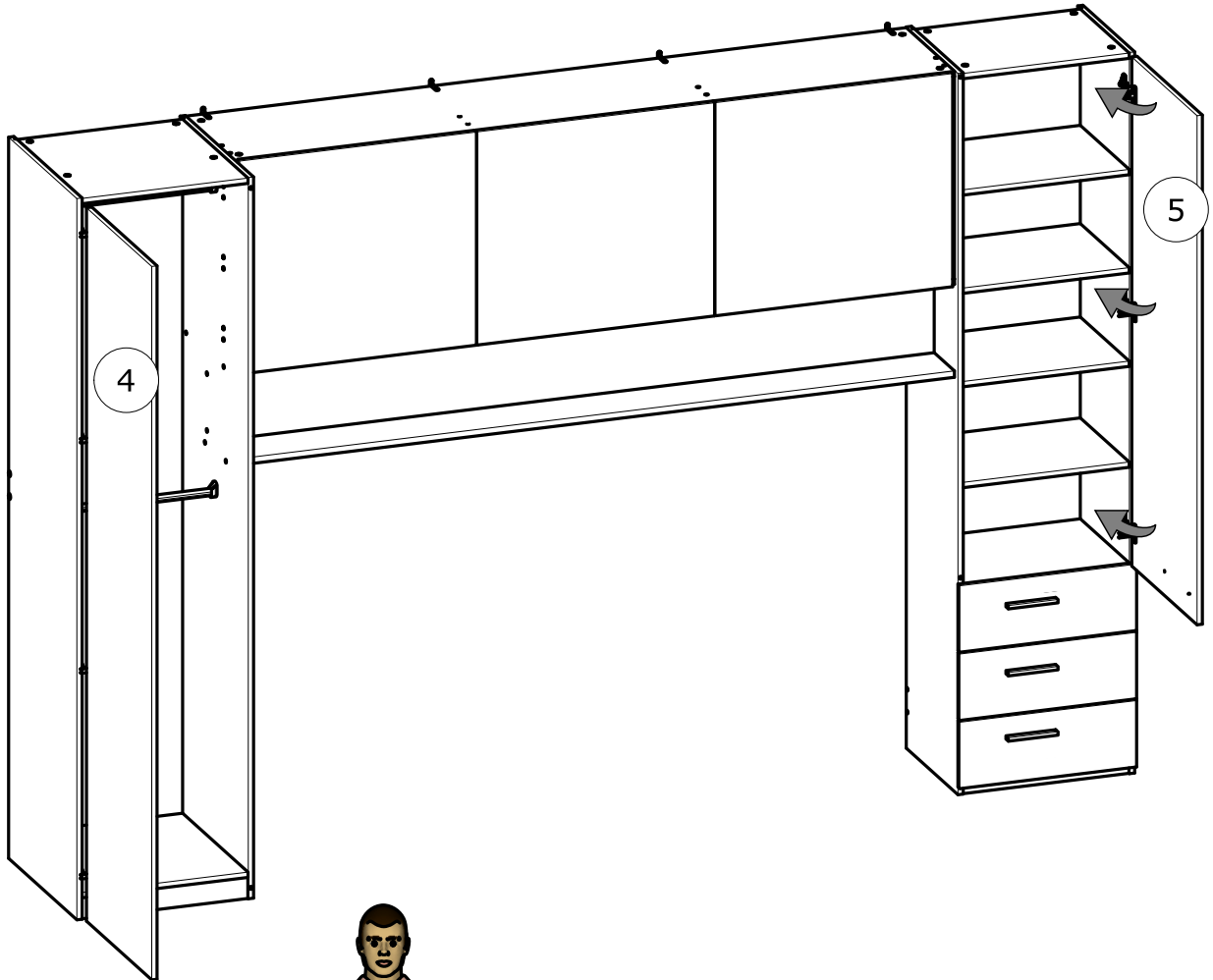
x2

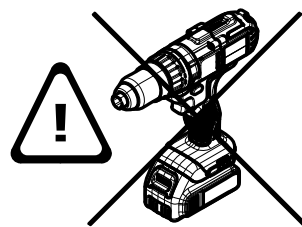
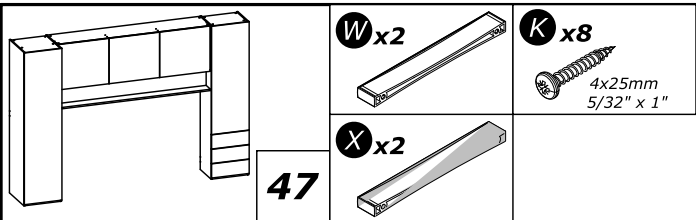




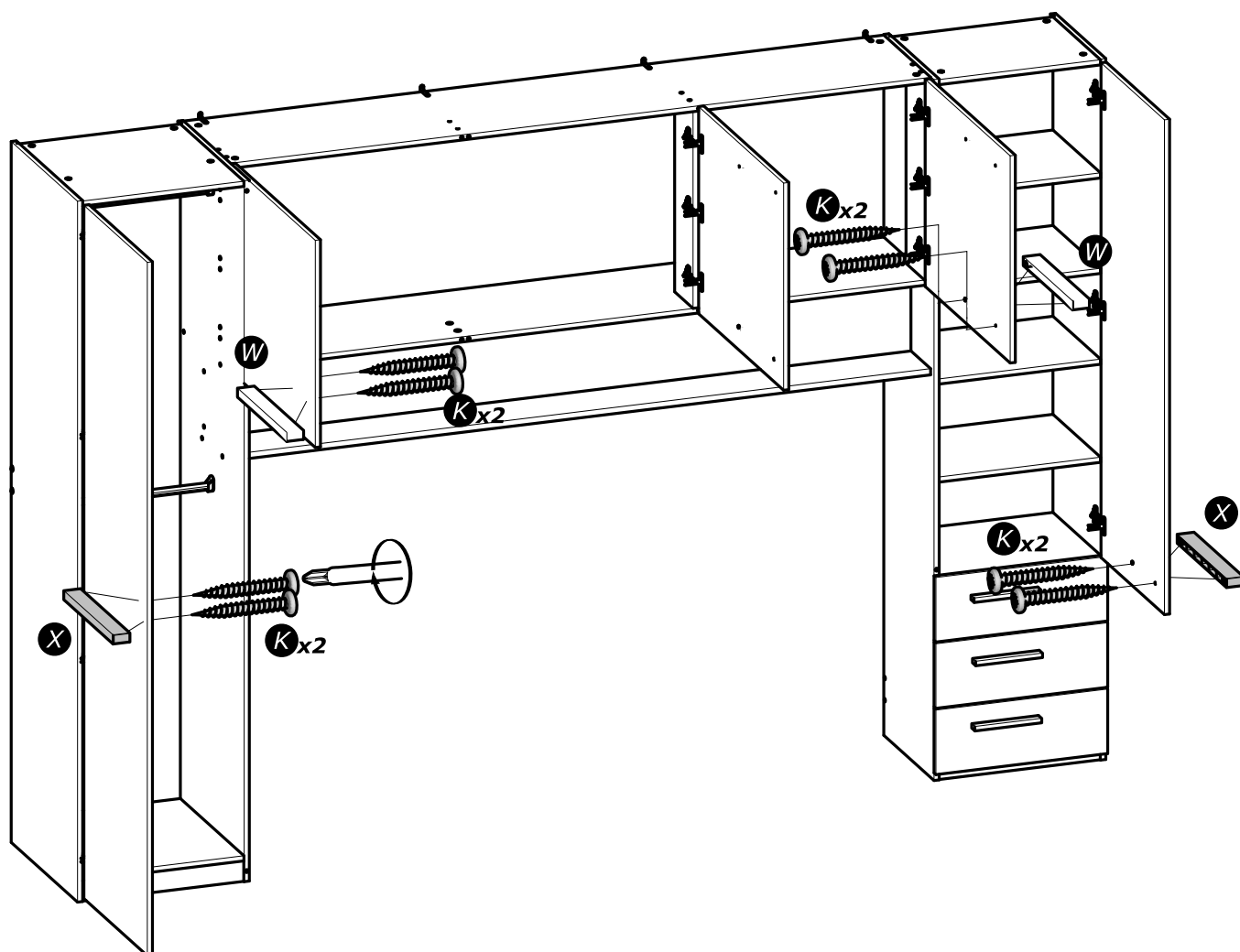


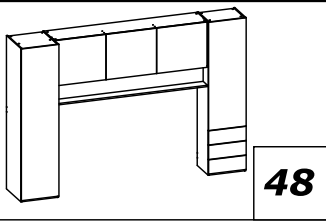
[www.Demeyere.fr](http://www.Demeyere.fr)



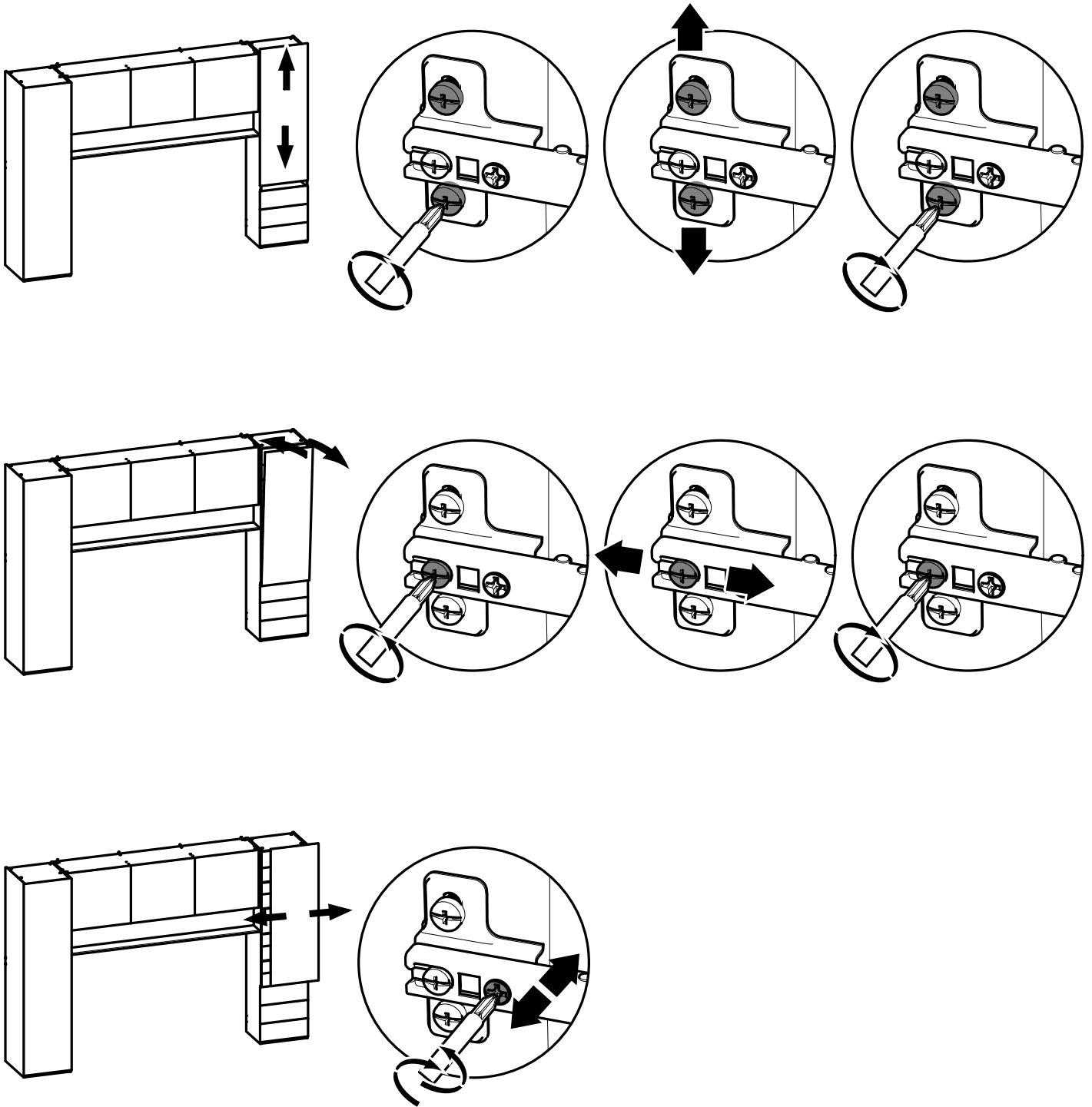


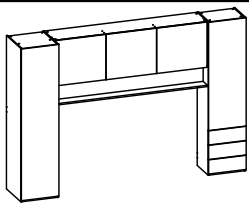
www.Demeyere.fr



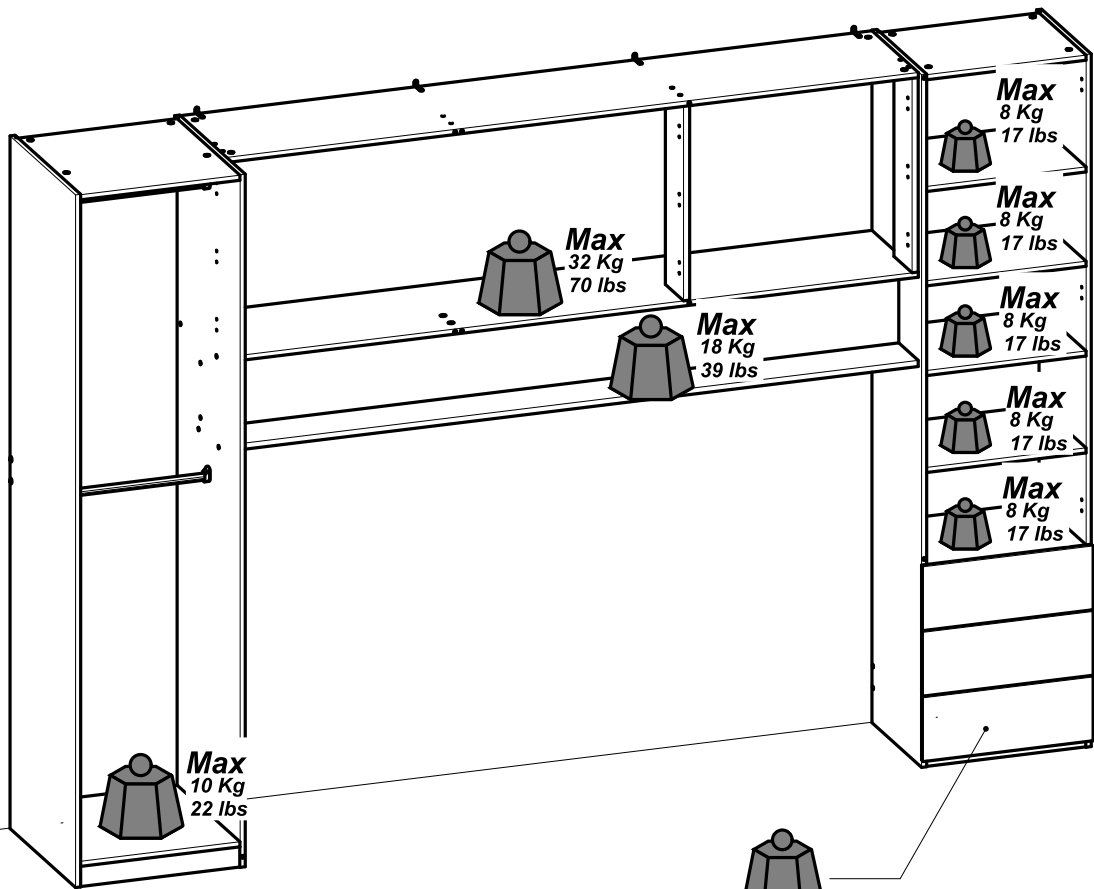


[www.Demeyere.fr](http://www.Demeyere.fr)





49



**Max**  
3Kg / 6.6 Lbs