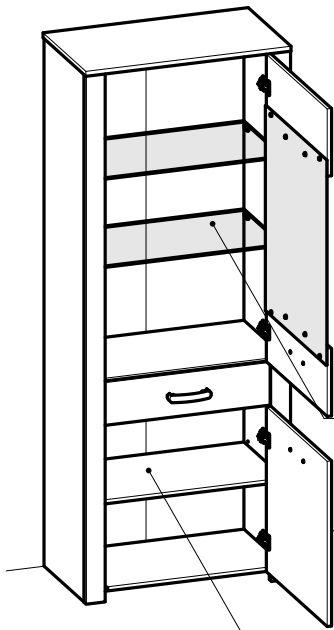
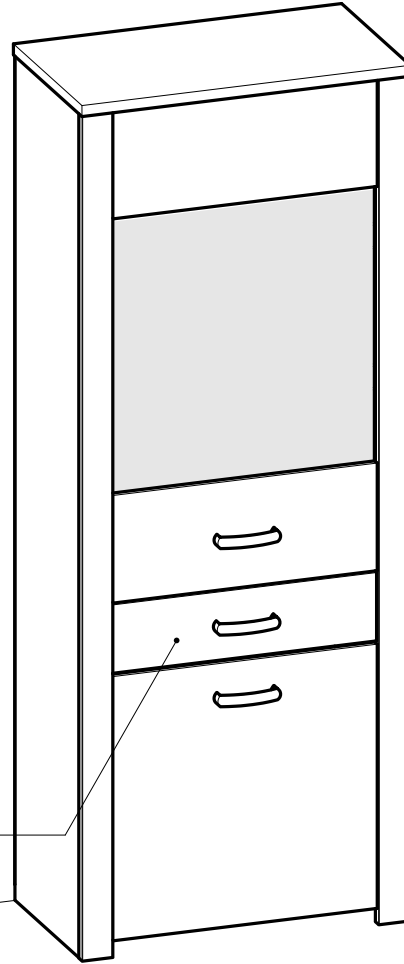


216296 - 00

- FR** NOTICE DE MONTAGE
- EN** ASSEMBLY INSTRUCTIONS
- DE** MONTAGEANLEITUNG
- ES** INSTRUCCIONES DE MONTAJE
- NL** MONTAGEVOORSCHRIFT
- IT** ISTRUZIONI DI MONTAGGIO
- PT** INSTRUÇÕES DE MONTAGEM
- CR** NAPUTCI ZA MONTAŽU
- HU** ÖSSZESZERELÉSI UTASÍTÁSOK
- PL** INSTRUKCJA MONTAŻU

تعليمات التركيب (ع)



Max
3Kg / 6.6Lbs



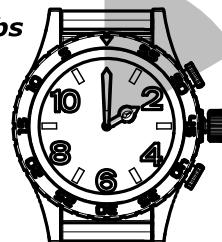
Max
11Kg / 24.3 Lbs



Max
12Kg / 26.5 Lbs



2hoo.



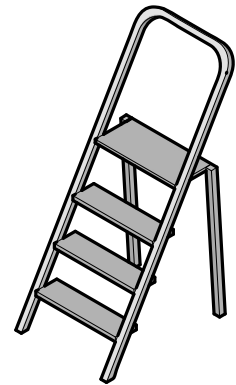
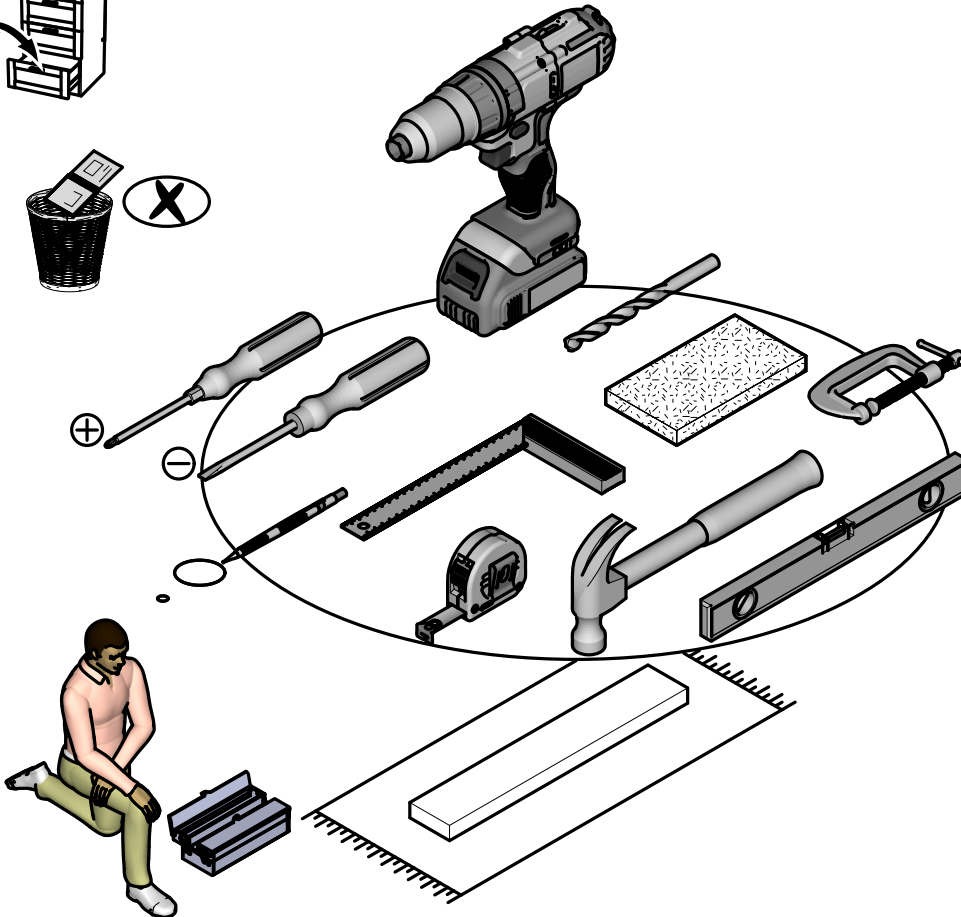
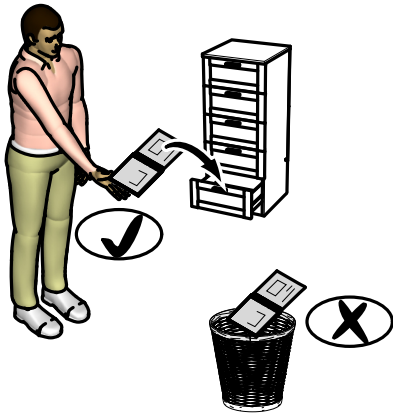
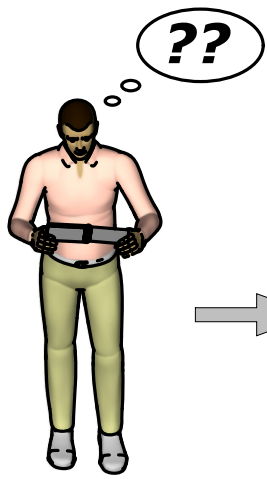
x2



193630



Fabriqué en France
Made in France



Donnez ou recyclez vos meubles.



Association

ou



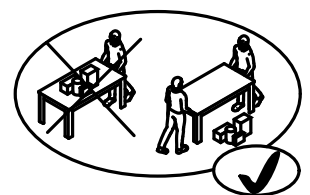
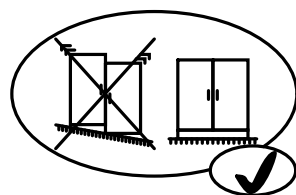
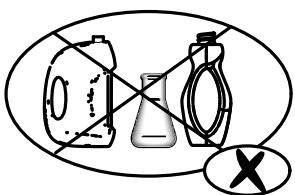
Magasin

ou



Déchèterie

<https://quefairemesdechets.fr>

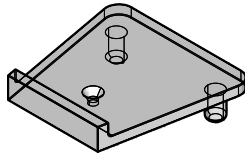




C x8



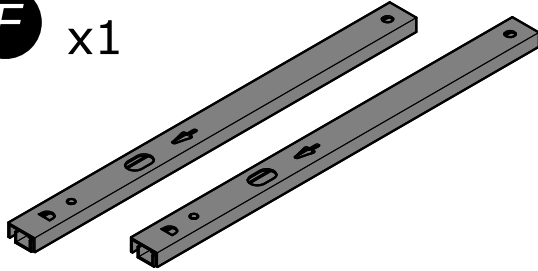
D x1



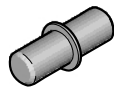
E x4



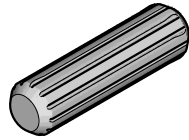
F x1



I x4



J x12



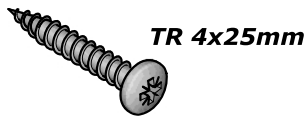
K x10



L x2



M x1



N x6



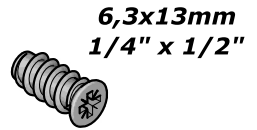
O x12



P x1



Q x8



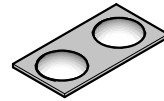
R x8



S x6



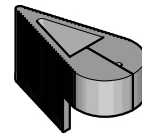
T x4



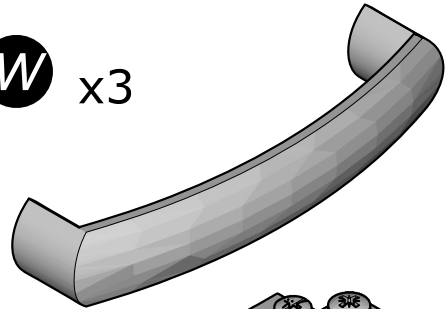
U x1



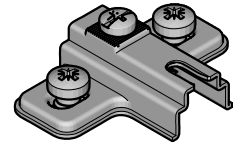
V x1



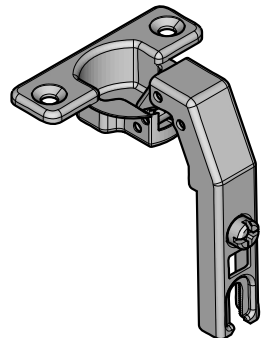
W x3



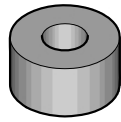
X x4



Y x4



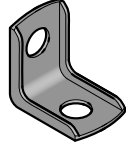
Z x1



Aa x4



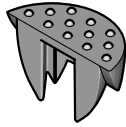
Ab x4



Ac x8



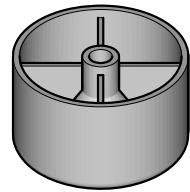
Ad x8



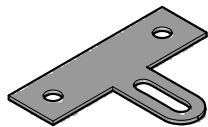
Ae x8



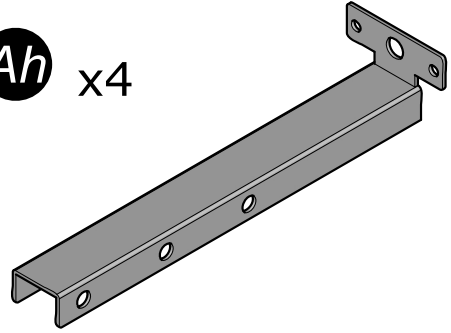
Af x1



Ag x1



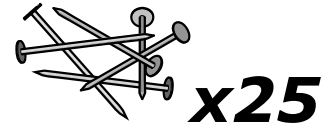
Ah x4



Aj x2



Ak x2



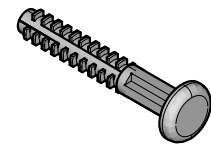
AL x20



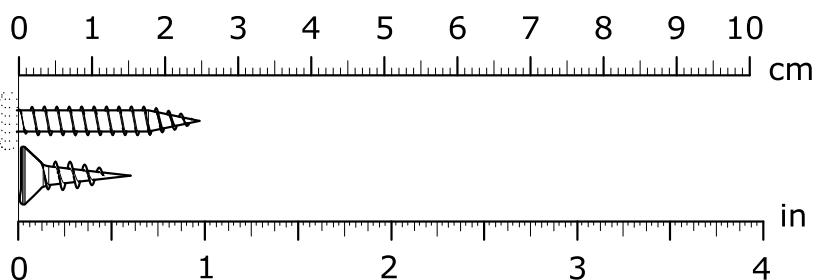
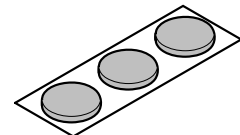
AM x18

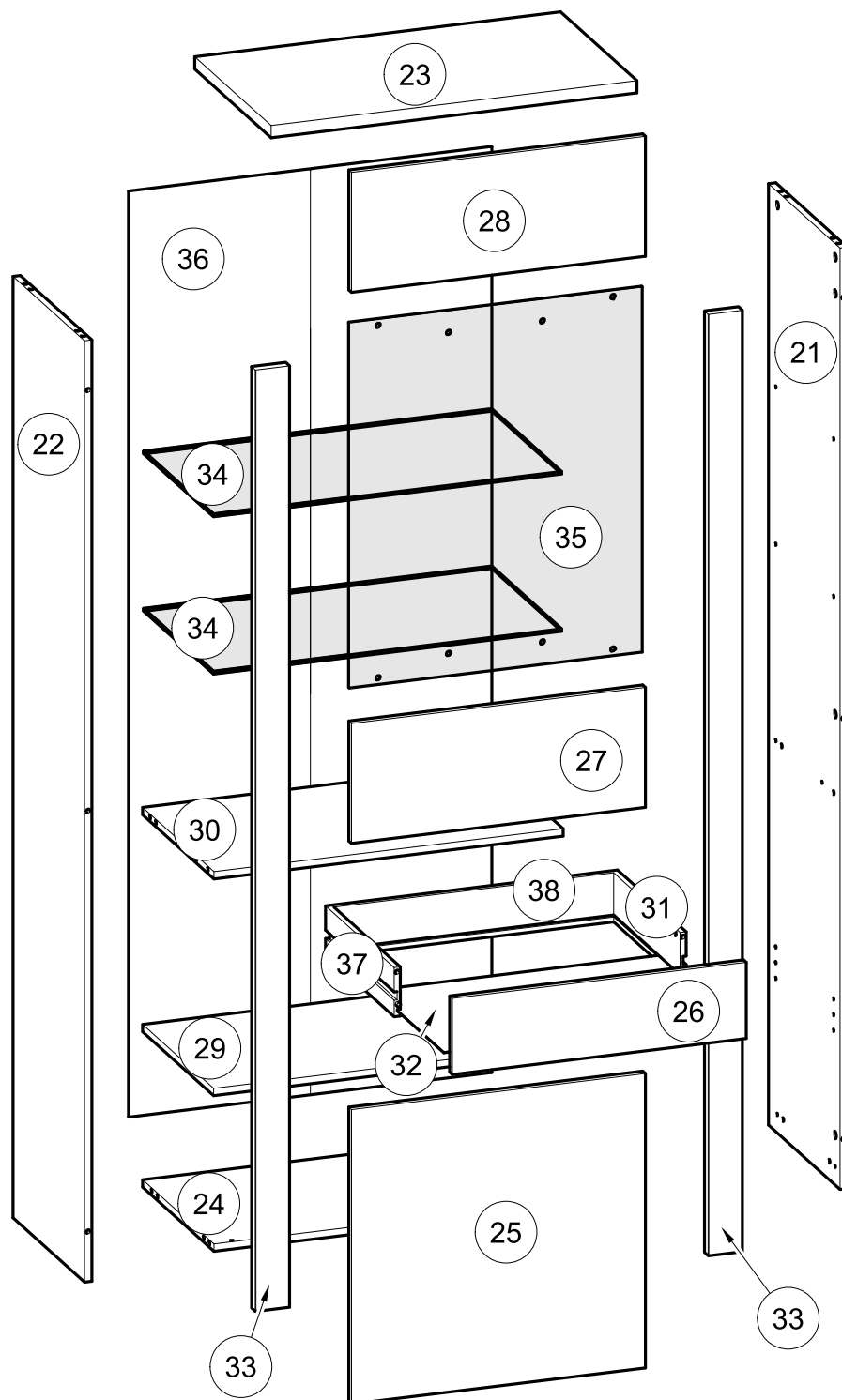


AN x4



AC x2





N°	MM		INCH		QTY
21	1 915	x 396	75 6/16	x 15 9/16	1
22	1 915	x 396	75 6/16	x 15 9/16	1
23	748	x 419	29 7/16	x 16 8/16	1
24	714	x 395	28 2/16	x 15 9/16	1
25	599	x 601	23 9/16	x 23 11/16	1
26	601	x 155	23 11/16	x 6 2/16	1
27	601	x 244	23 11/16	x 9 10/16	1
28	601	x 244	23 11/16	x 9 10/16	1
29	714	x 393	28 2/16	x 15 8/16	1

N°	MM		INCH		QTY
30	714	x 395	28 2/16	x 15 9/16	1
31	350	x 100	13 12/16	x 3 15/16	1
32	583	x 348	22 15/16	x 13 11/16	1
33	1 915	x 70	75 6/16	x 2 12/16	2
34	712	x 387	28 1/16	x 15 4/16	2
35	743	x 599	29 4/16	x 23 9/16	1
36	1 901	x 738	74 13/16	x 29 1/16	1
37	350	x 100	13 12/16	x 3 15/16	1
38	577	x 100	22 11/16	x 3 15/16	1

FR

AVERTISSEMENT : MEUBLE A FIXER IMPERATIVEMENT AU MUR AFIN D'EVITER SON BASCULEMENT

- Pour installer correctement ce produit et éliminer les risques pour votre sécurité, merci de suivre exactement ce manuel d'instruction.
- Fixer le meuble au mur avec les attaches prévues à cet effet
- Les vis et les chevilles ne sont pas fournies. Utiliser des vis et des chevilles adaptées au support.

EN

WARNING: FURNITURE TO BE ATTACHED TO THE WALL TO PREVENT OVERTURNING

- Installation shall be carried out exactly according to those instructions-otherwise a safety risk can occur if incorrectly installed;
- Attach the furniture to the wall with the fastening provided for this purpose
- Screw and Pegs are not supplied. Use Screws and pegs adapted to the support.

DE

WARNUNG: DAS MÖBEL MUSS AN DER WAND BEFESTIGT WERDEN, UM ZU VERHINDERN DASS ES KIPPT

- Um das Produkt korrekt zu installieren und um Risiken für Ihre Sicherheit zu verhindern, die Gebrauchsanleitung genauestens befolgen.
- Das Möbel mit den vorgesehenen Befestigungen an einer Wand befestigen.
- Schrauben und Dübel sind nicht im Lieferumfang enthalten. Passende Schrauben und Dübel verwenden.

ES

ADVERTENCIA: ESTE MUEBLE DEBE ESTAR SIEMPRE FIJO EN LA PARED PARA EVITAR QUE VUELQUE

- Para instalar correctamente este producto y eliminar los riesgos para la seguridad, seguir exactamente las instrucciones del manual.
- Fijar el mueble a la pared con las sujeciones previstas a este efecto.
- Los tornillos y los tacos no están incluidos. Utilizar tornillos y tacos adaptados al soporte.

NL

WAARSCHUWING: MEUBEL MOET VERPLICHT AAN DE MUUR BEVESTIGD WORDEN ZODAT HET NIET KAN OMVALLEN

- Om dit product correct te installeren en alle risico's voor uw veiligheid te elimineren, gelieve de instructies in deze handleiding nauwgezet op te volgen.
- Zet het meubel vast aan de muur met de hiertoe voorziene bevestigingen.
- De schroeven en pluggen zijn niet meegeleverd. Gebruik schroeven en pluggen die geschikt zijn voor het materiaal van de muur.

IT

AVVERTENZA: MOBILE DA FISSARE IMPERATIVAMENTE AL MURO PER EVITARE CHE SI RIBALTI

- Per installare correttamente questo prodotto ed eliminare i rischi per la vostra sicurezza, si prega di seguire esattamente il manuale d'istruzioni.
- Fissare il mobile al muro con gli appositi ganci.
- Le viti e i tasselli non sono forniti. Utilizzare viti e tasselli adatti al supporto.

PT

ADVERTÊNCIA: MÓVEL A FIXAR OBRIGATORIAMENTE À PAREDE PARA EVITAR A SUA QUEDA

- Para instalar corretamente este produto e eliminar os riscos para a sua segurança, é favor seguir exatamente este manual de instruções.
- Fixe o móvel à parede com as fixações previstas para o efeito
- Os parafusos e as cavilhas não são fornecidos. Utilize parafusos e cavilhas adaptados ao suporte.

CR

UPOZORENJE : UČVRSTITE ORMARIĆ NA ZID KAKO BISTE SPRIJEČILI NJEGOVO LJULJANJE

- Kako biste pravilno postavili ovaj proizvod i uklonili sigurnosne rizike kojima se izlažete, pridržavajte se strogo ovog priručnika s uputama.
- Postavite ormarić na zid pripadajućim sponama.Vijci i svornjci ne isporučuju se. Upotrijebite nosne vijke i svornjke.

Hu

FIGYELEM: A BÚTORT FELTÉTENÜL RÖGZÍTENI KELL A FALHOZ, HOGY ELKERÜLJE A FELBILLENÉSÉT

- A termék megfelelő elhelyezéséhez és a biztonságot érintő kockázatok kiküszöböléséhez pontosan kövesse ezt a használati útmutatót.
- Rögzítse a bútort a falhoz az erre a célra szolgáló rögzítőelemekkel.
- A csavarok és a tiplik nincsenek mellékelve. Használjon a tartóhoz illő csavarokat és tipliket.

PL

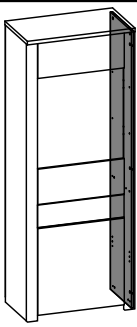
OSTRZEŻENIE: MEBEL NALEŻY PRZYMOCOWAĆ DO ŚCIANY, ABY UNIKNAĆ JEGO PRZEWROCENIA

- Aby prawidłowo zainstalować ten produkt i wyeliminować zagrożenie dla bezpieczeństwa użytkownika, należy postępować zgodnie z niniejszą instrukcją.
- Przymocować mebel do ściany za pomocą mocowań przewidzianych w tym celu.
- Śruby i nakrętki nie znajdują się w zestawie. Użyć śrub i nakrętek dostosowanych do wspornika.

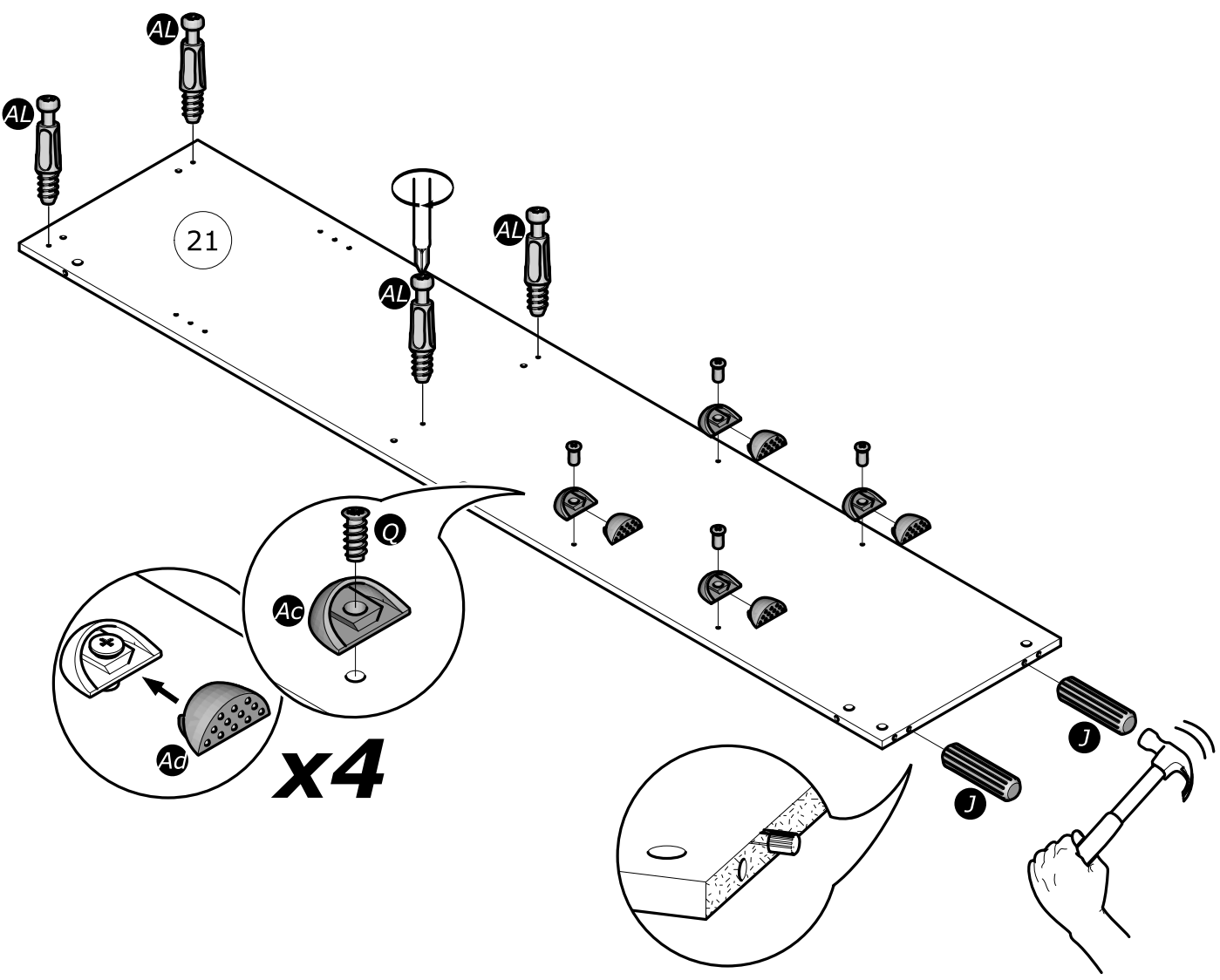
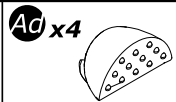
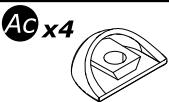
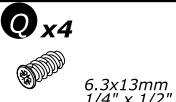
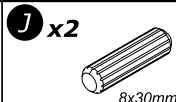
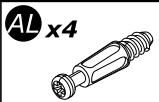
العربية:

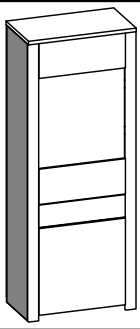
تحذير: قطعة أثاث يلزم تثبيتها على الحائط لتجنب تأرجحها

- لتركيب هذا المنتج بشكل صحيح وتجنب المخاطر من أجل سلامتك، يرجى اتباع كتيب التعليمات هذا بالضبط.
- تثبت قطعة الأثاث على الحائط بواسطة العلاقات المخصصة لهذا الغرض.
- إن البراغي والخوابير غير متوفرة مع المنتج. تستخدم براغي وخوابير ملائمة للحائط الذي يتم التثبيت عليه.



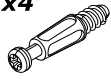
1



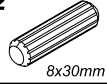


2

AL x4



J x2



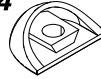
8x30mm

Q x4

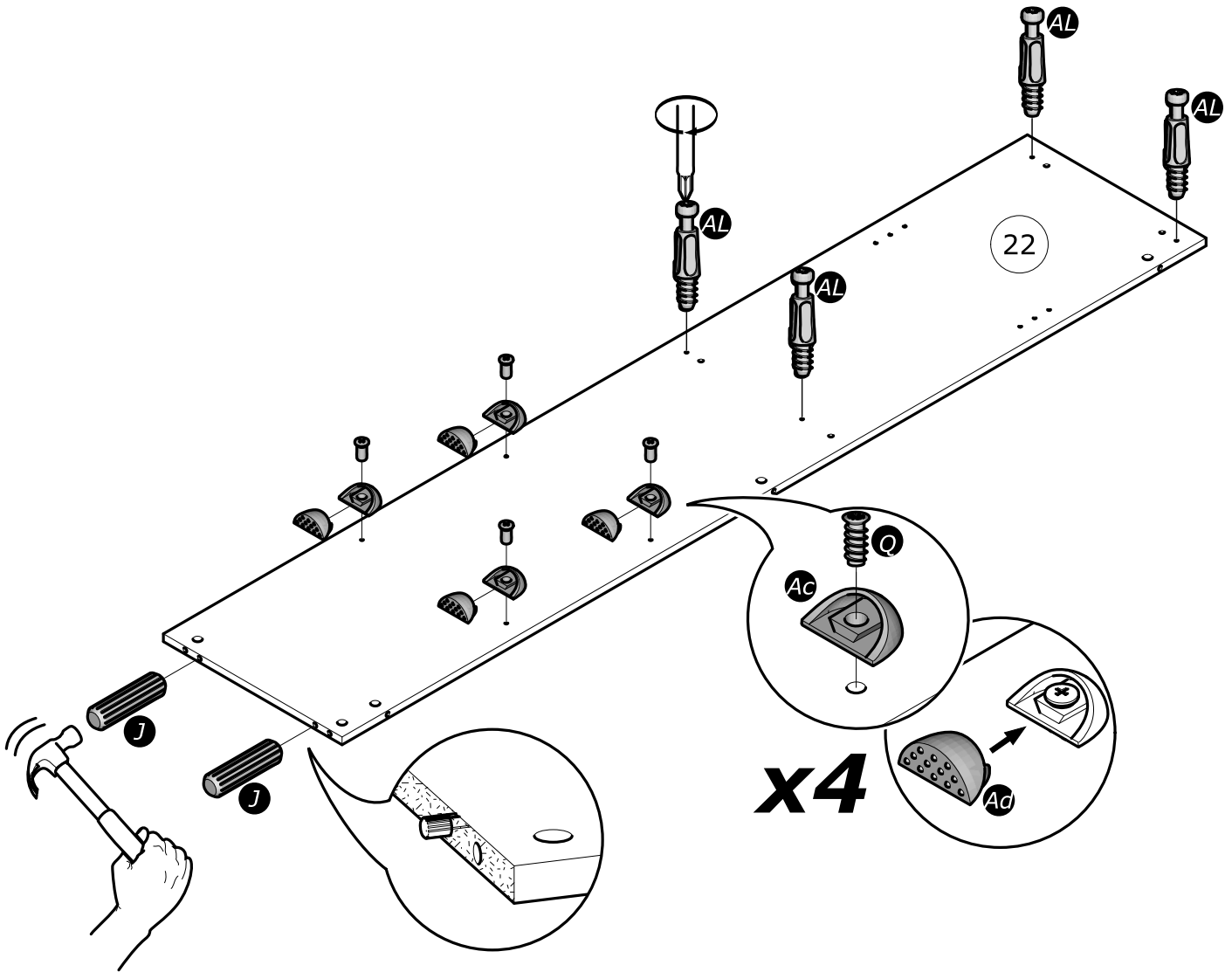
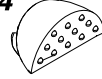


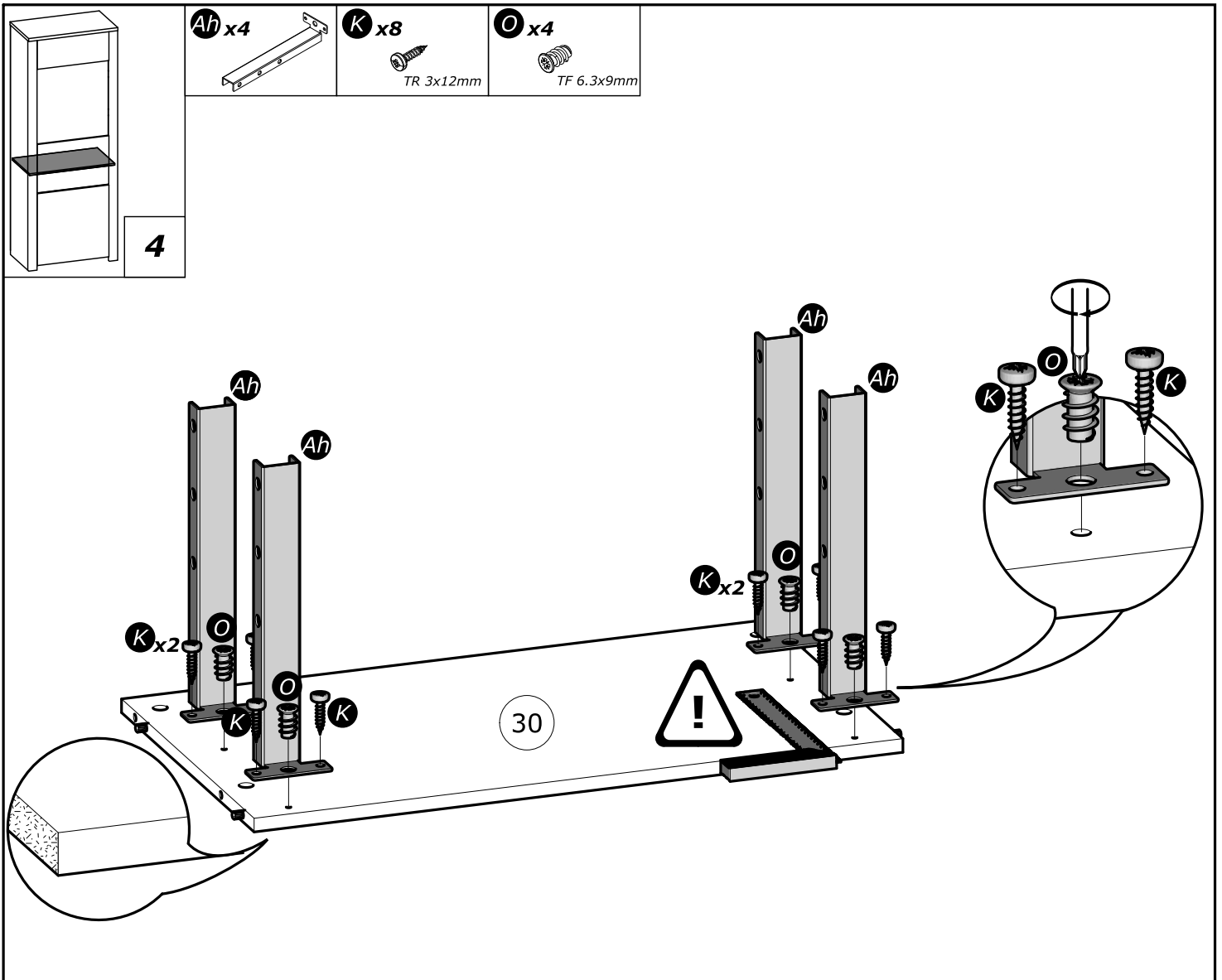
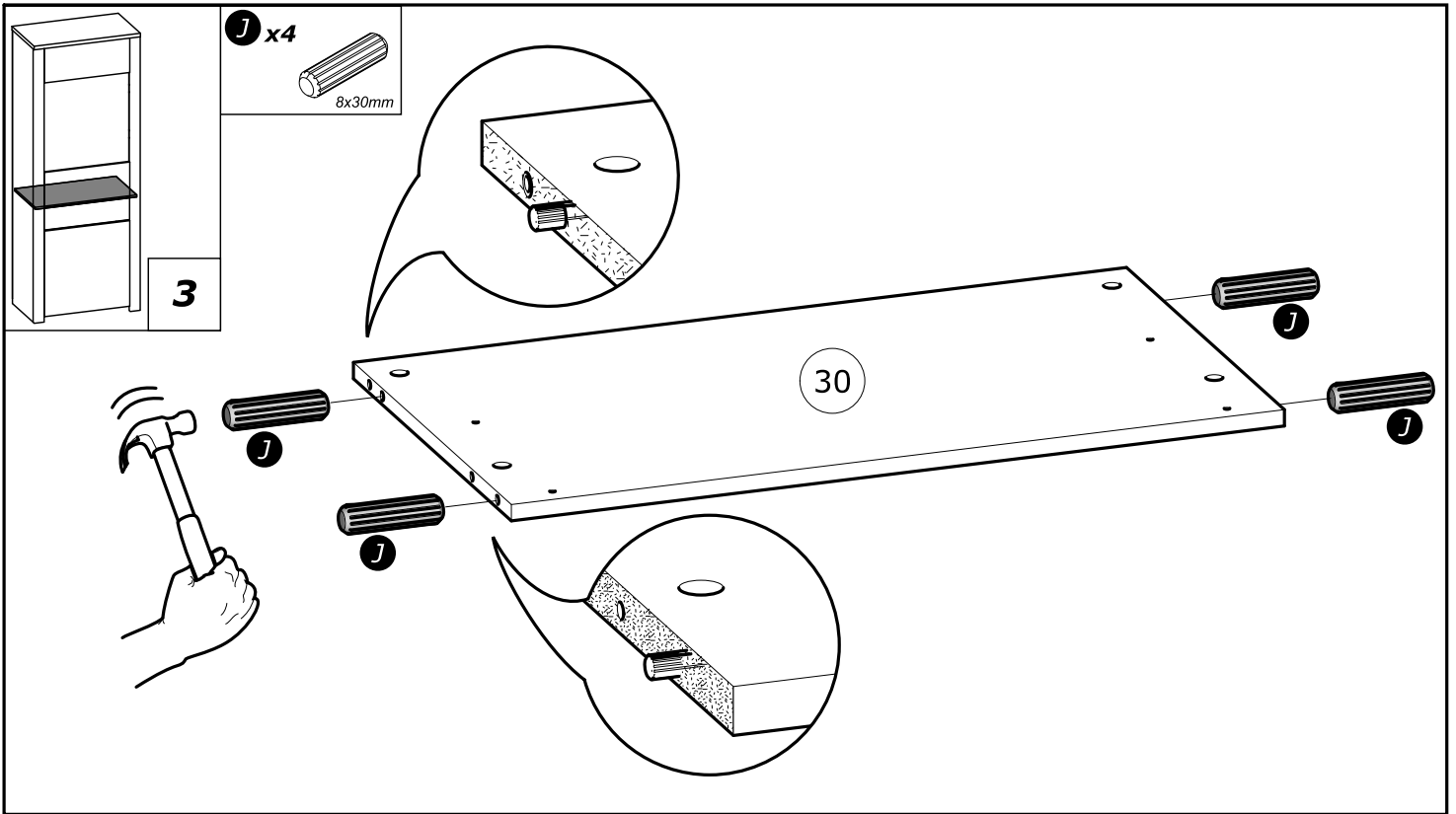
6.3x13mm
1/4" x 1/2"

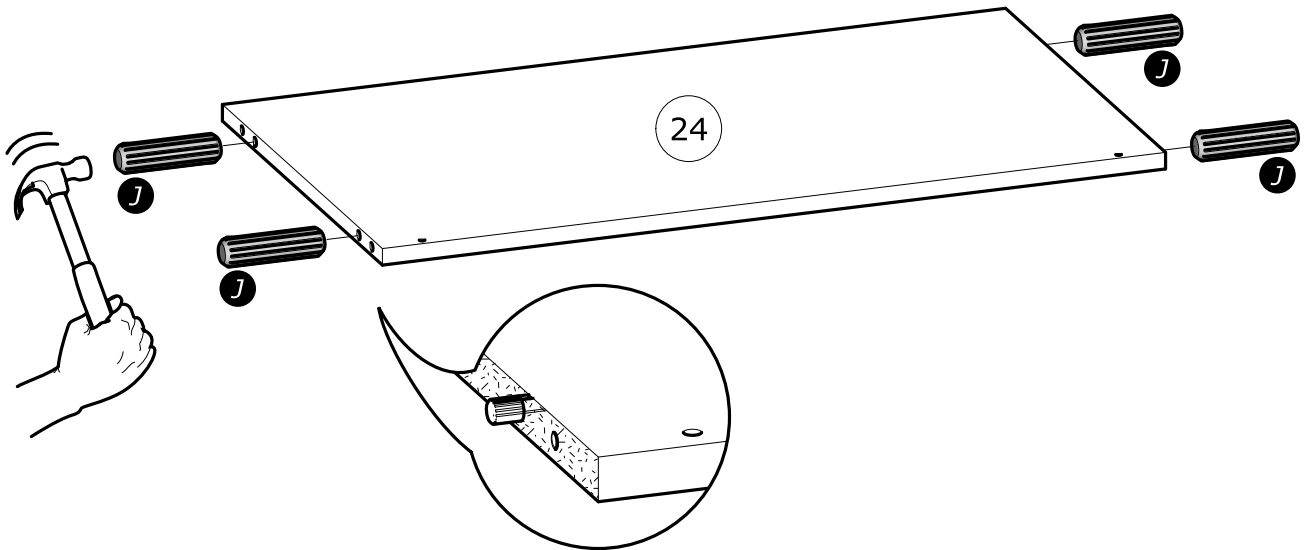
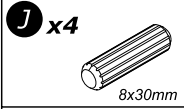
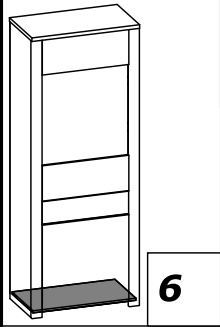
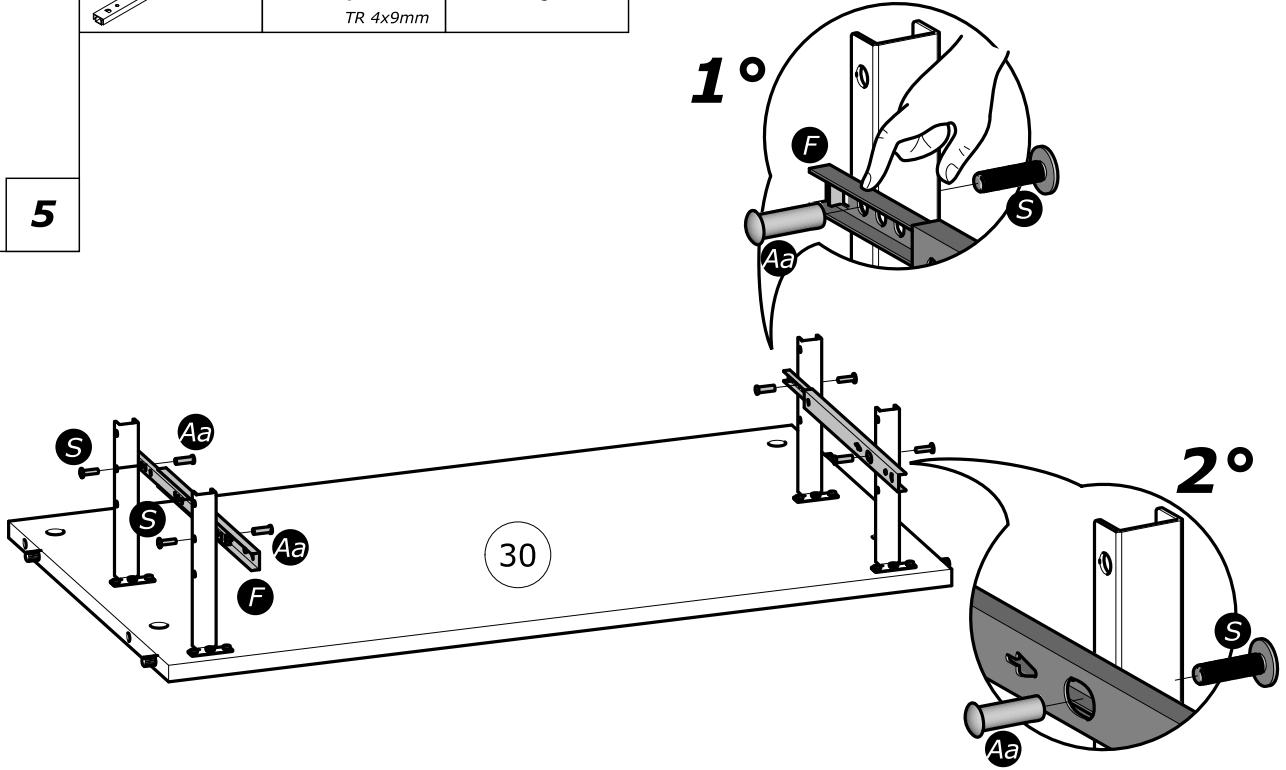
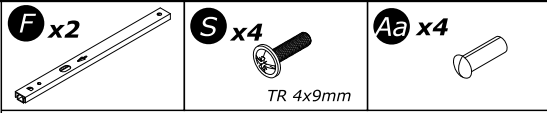
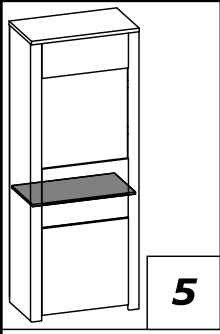
Ac x4

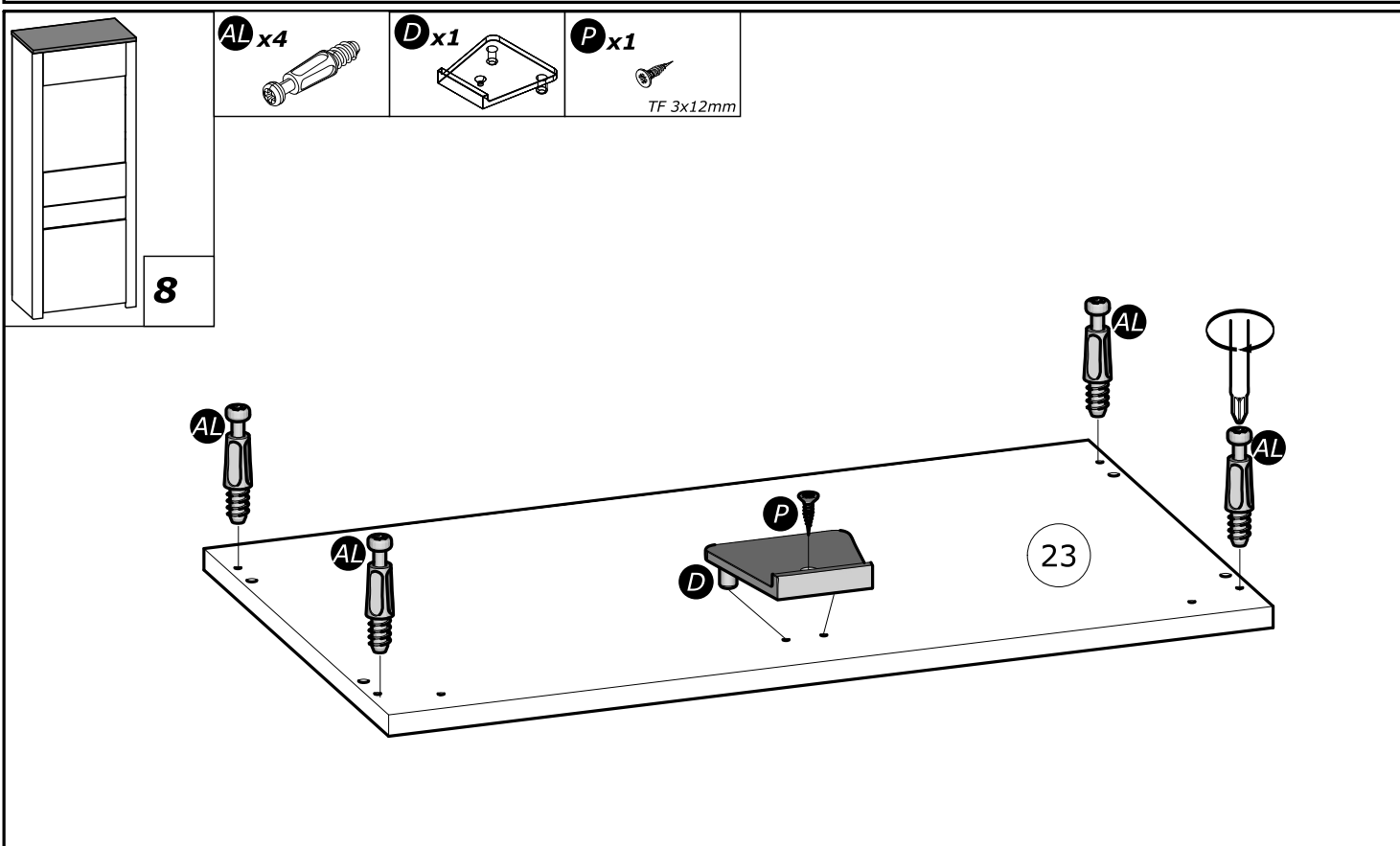
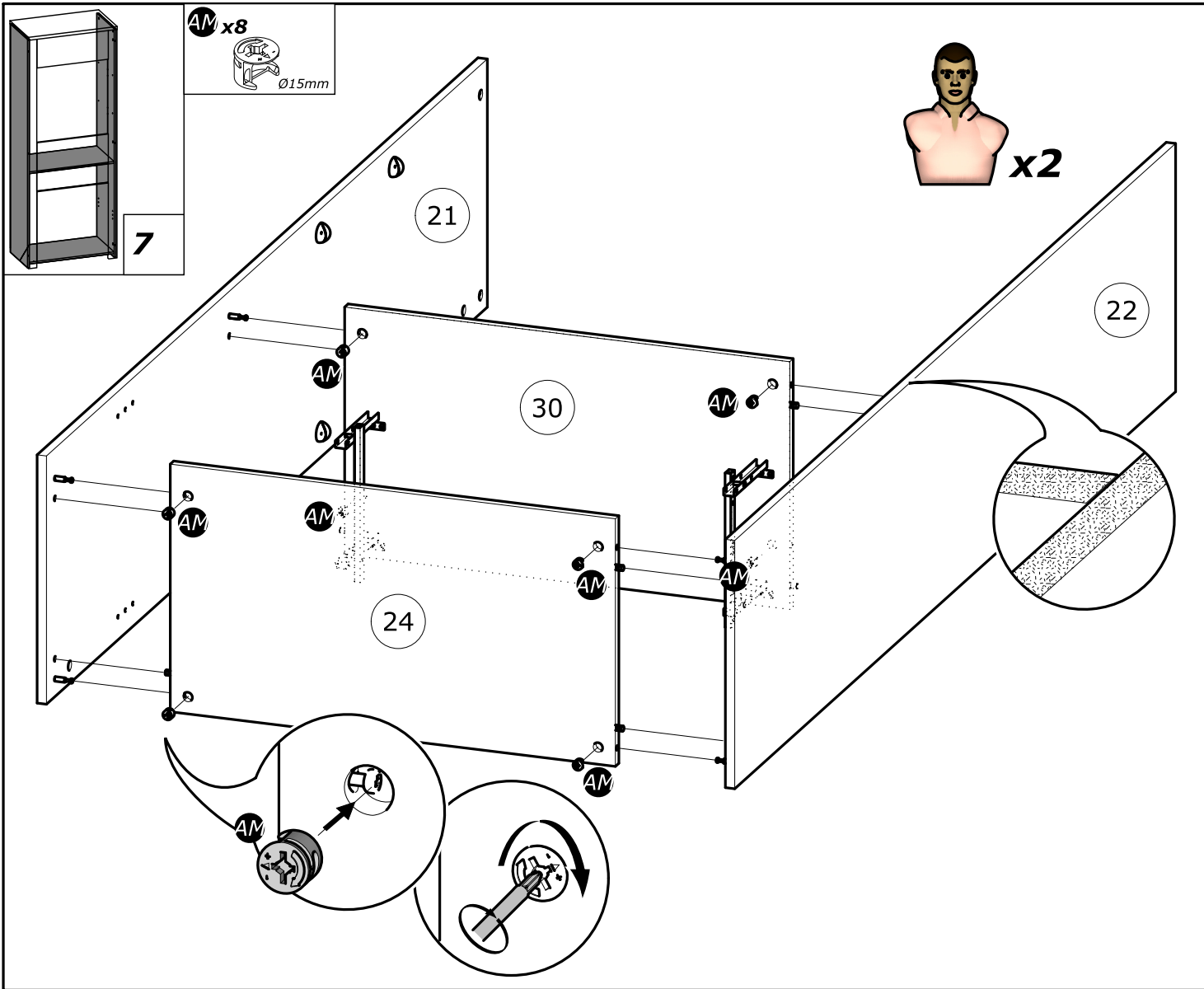


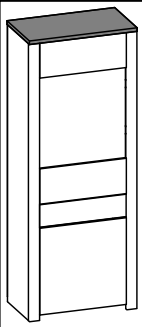
Ad x4



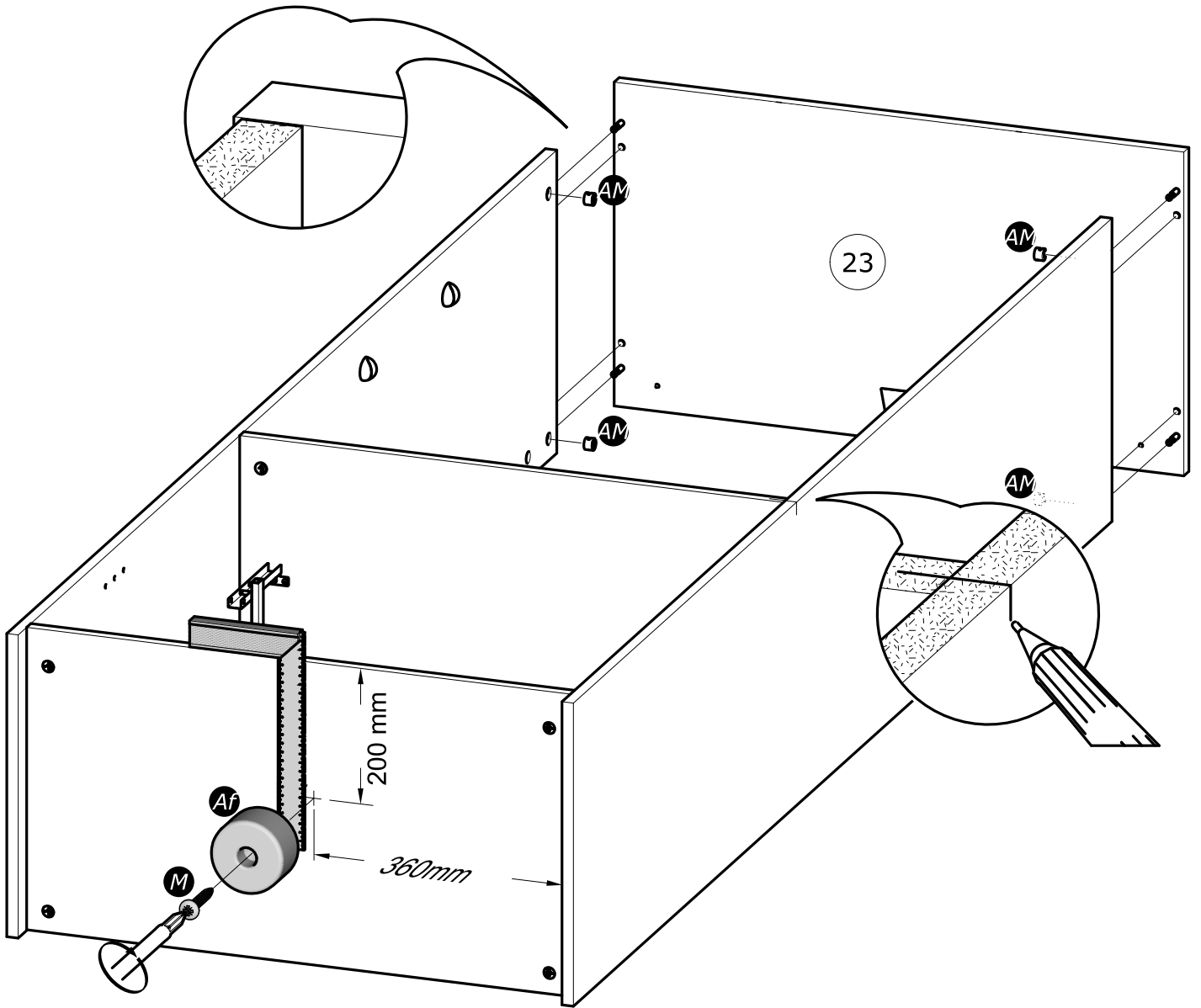
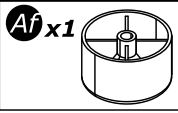
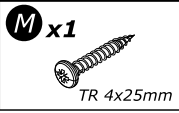
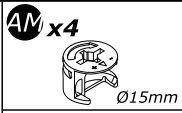






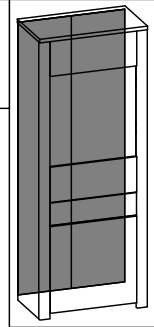
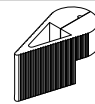


9

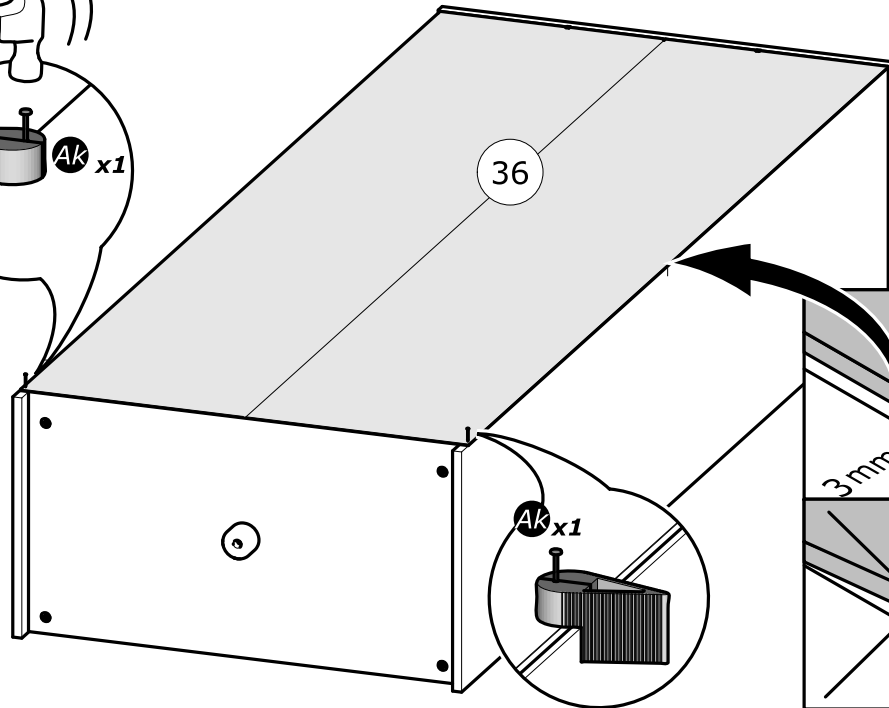
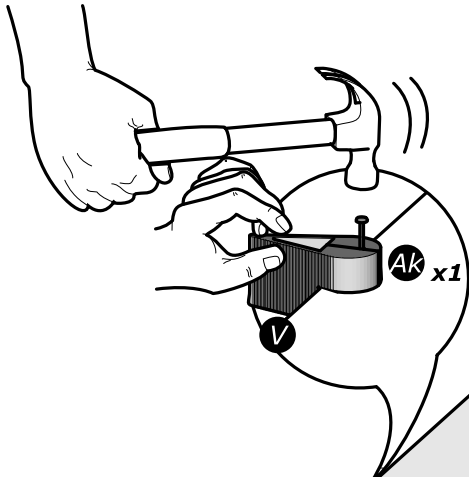


Ak x32

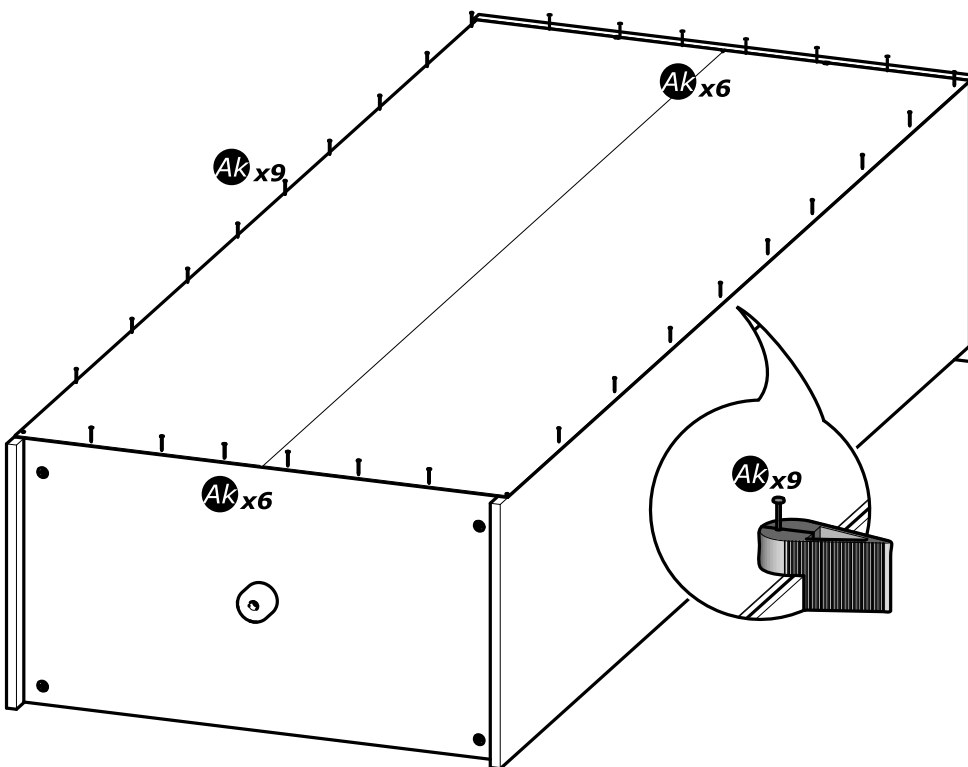
V

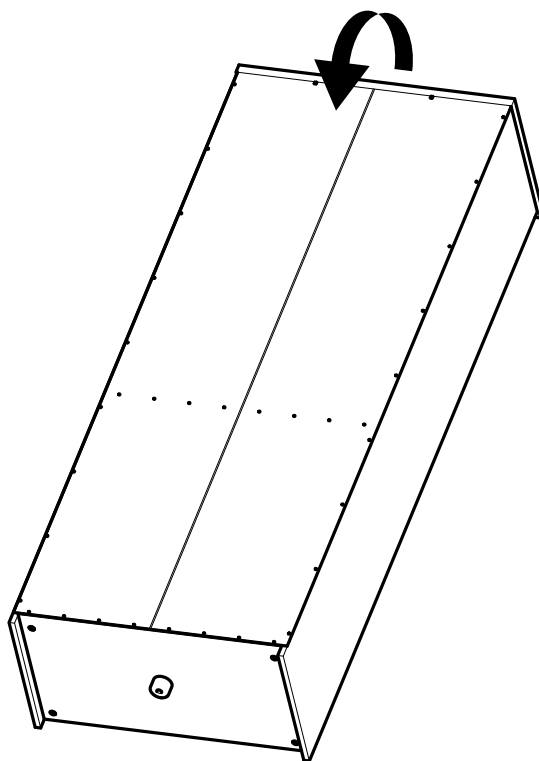
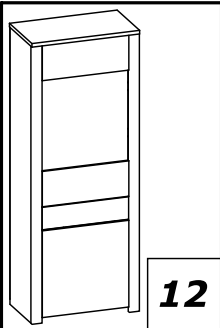
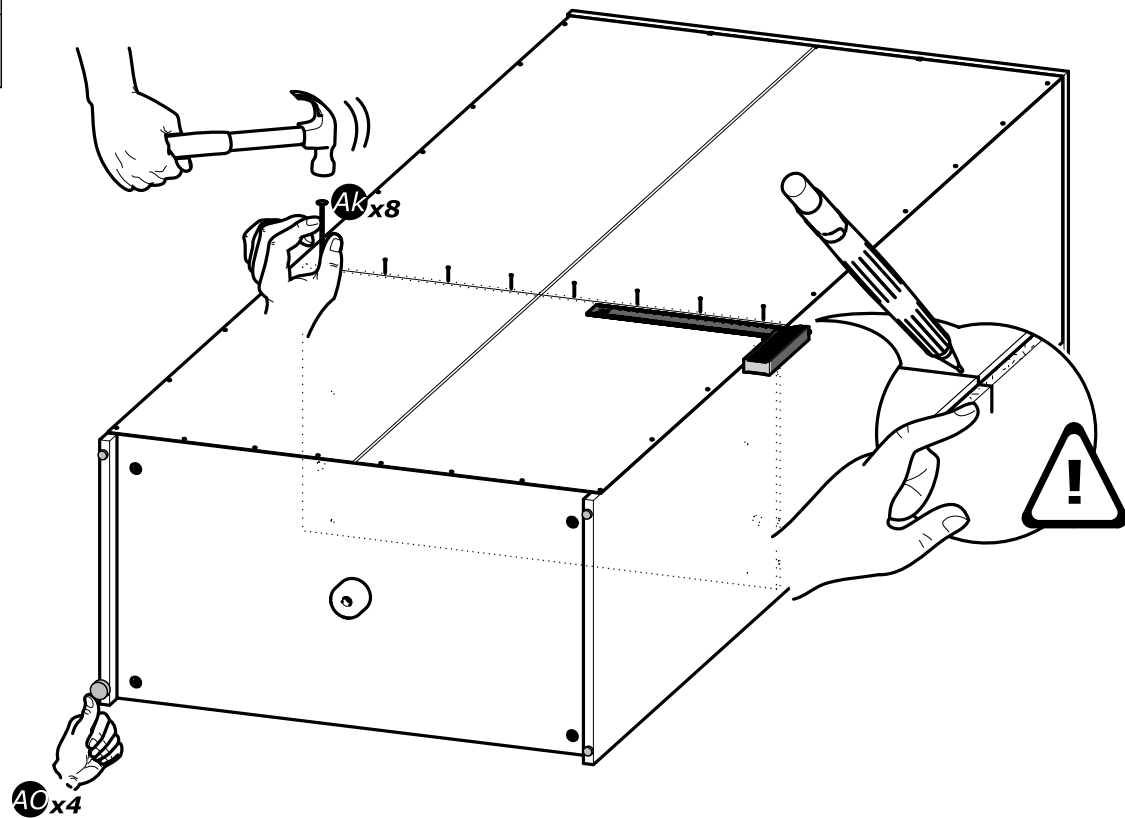
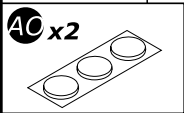
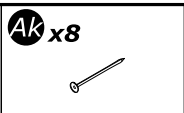
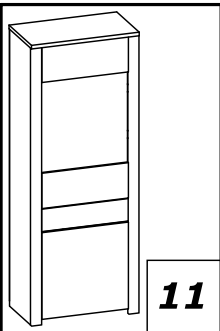


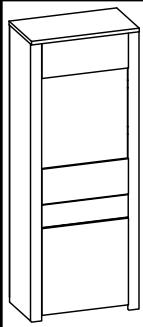
10



www.Demeyere.fr





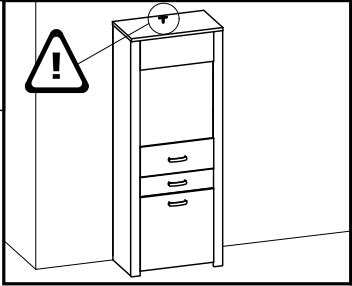


13

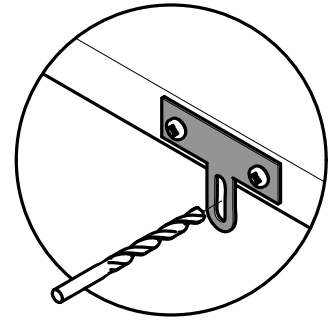
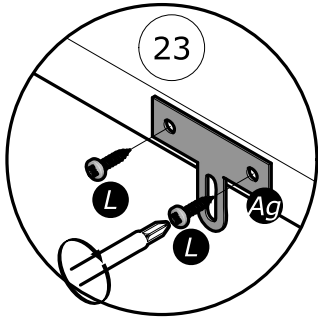
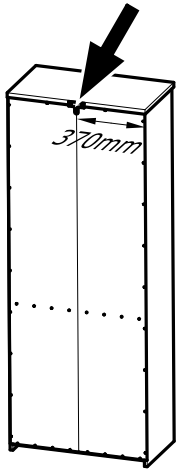
L x2
TR 3x16mm

Z x1

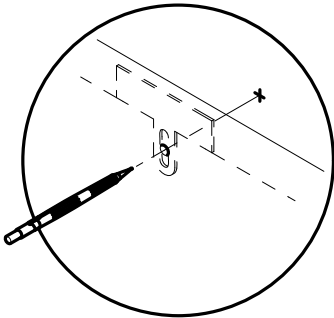
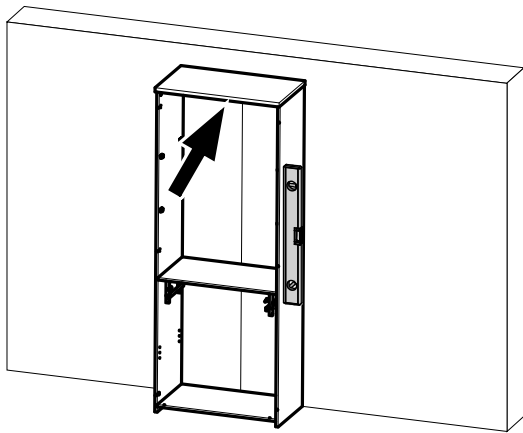
Ag x1



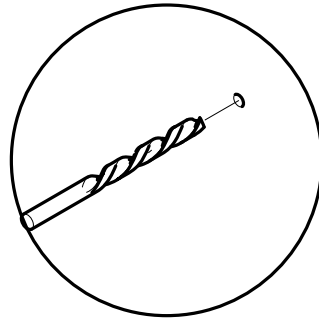
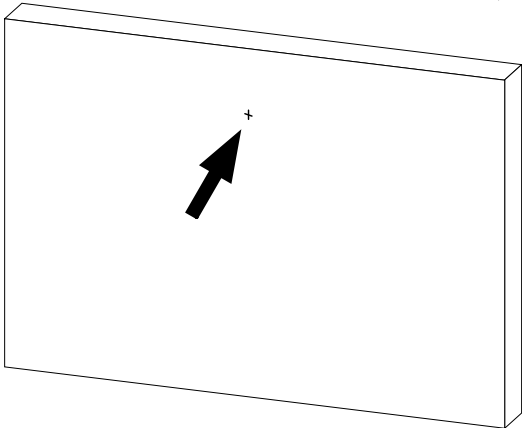
1°



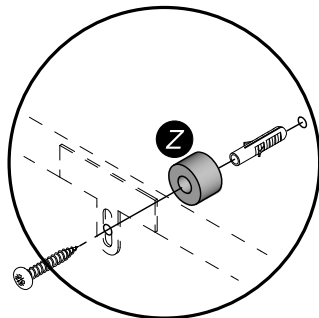
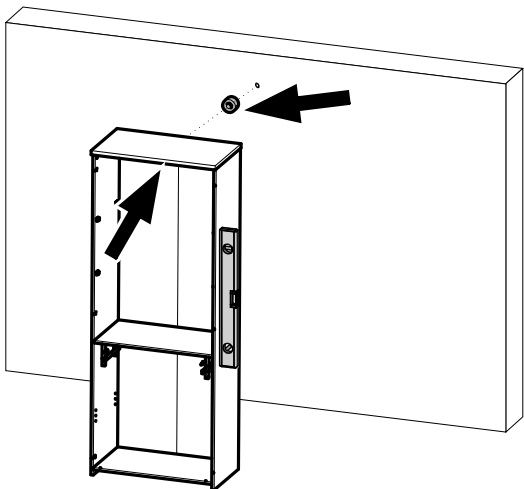
2°

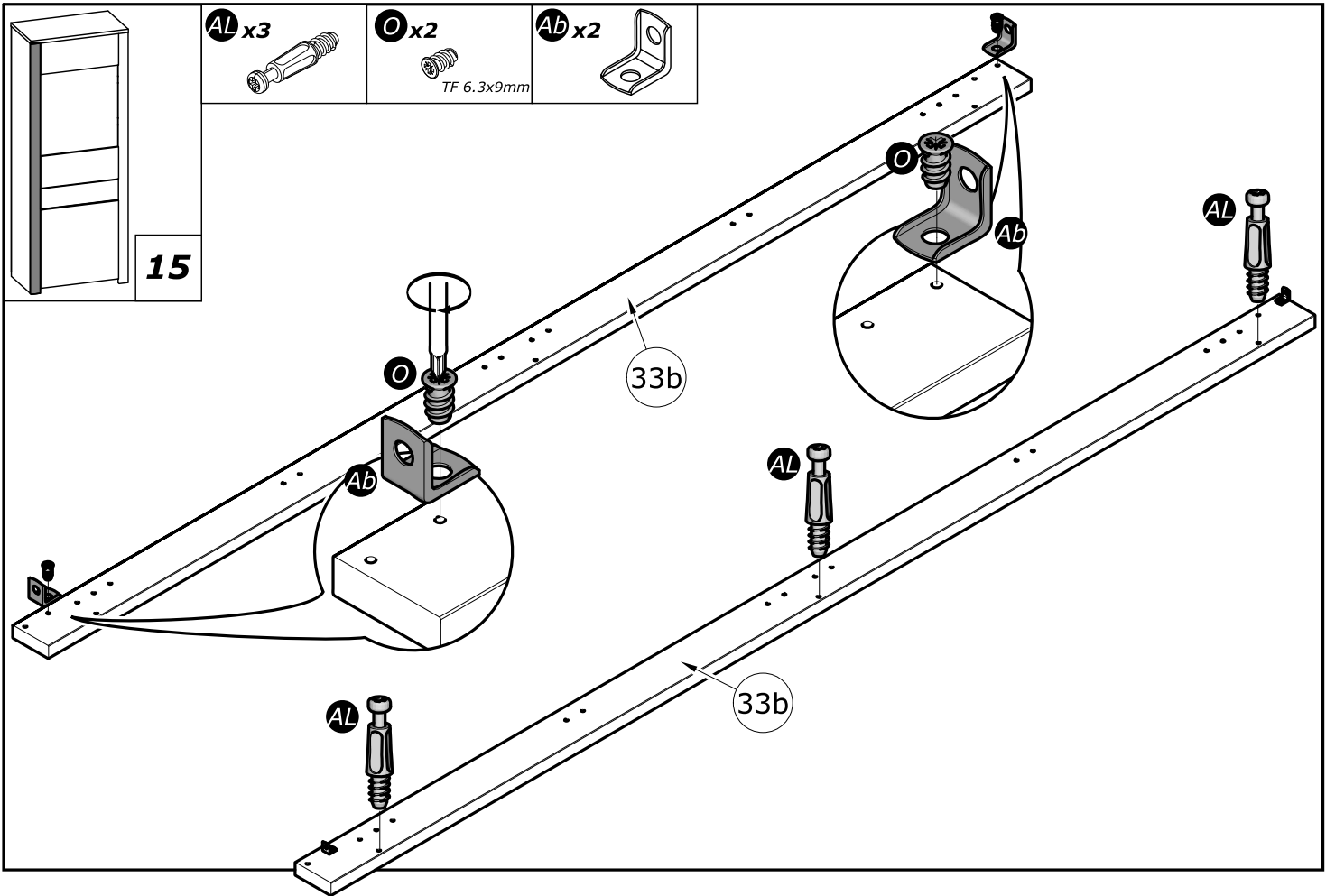
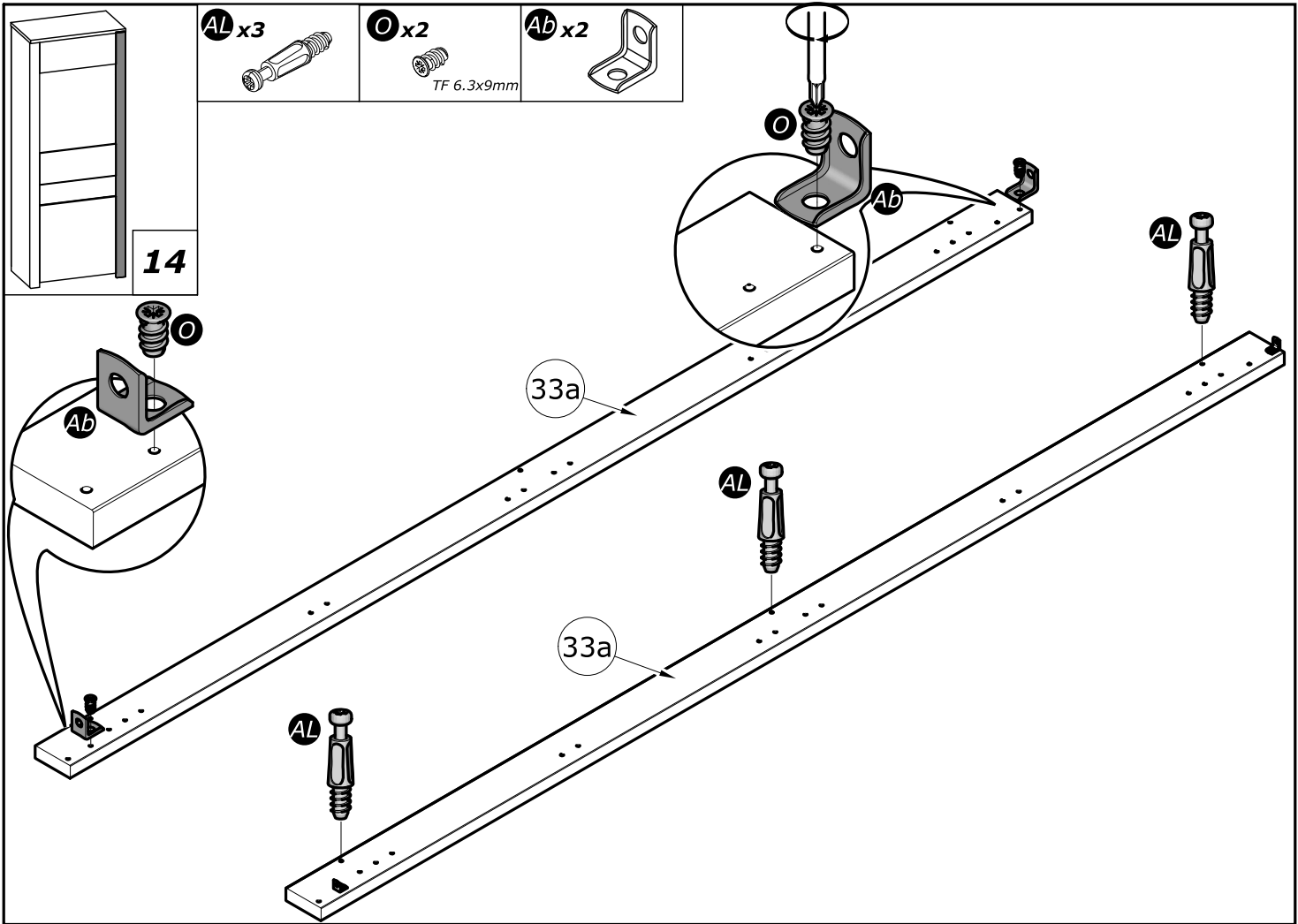


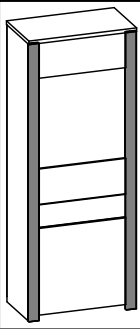
3°



4°

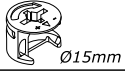






16

4M x6

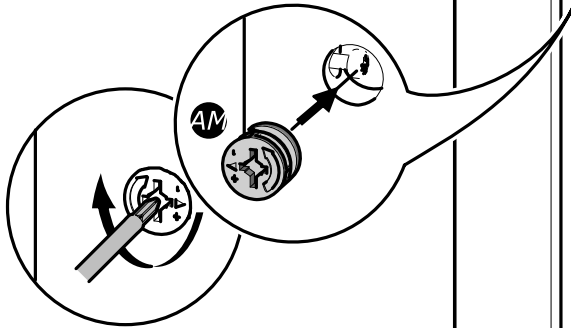
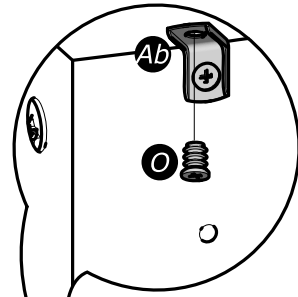


Ø15mm

O x4

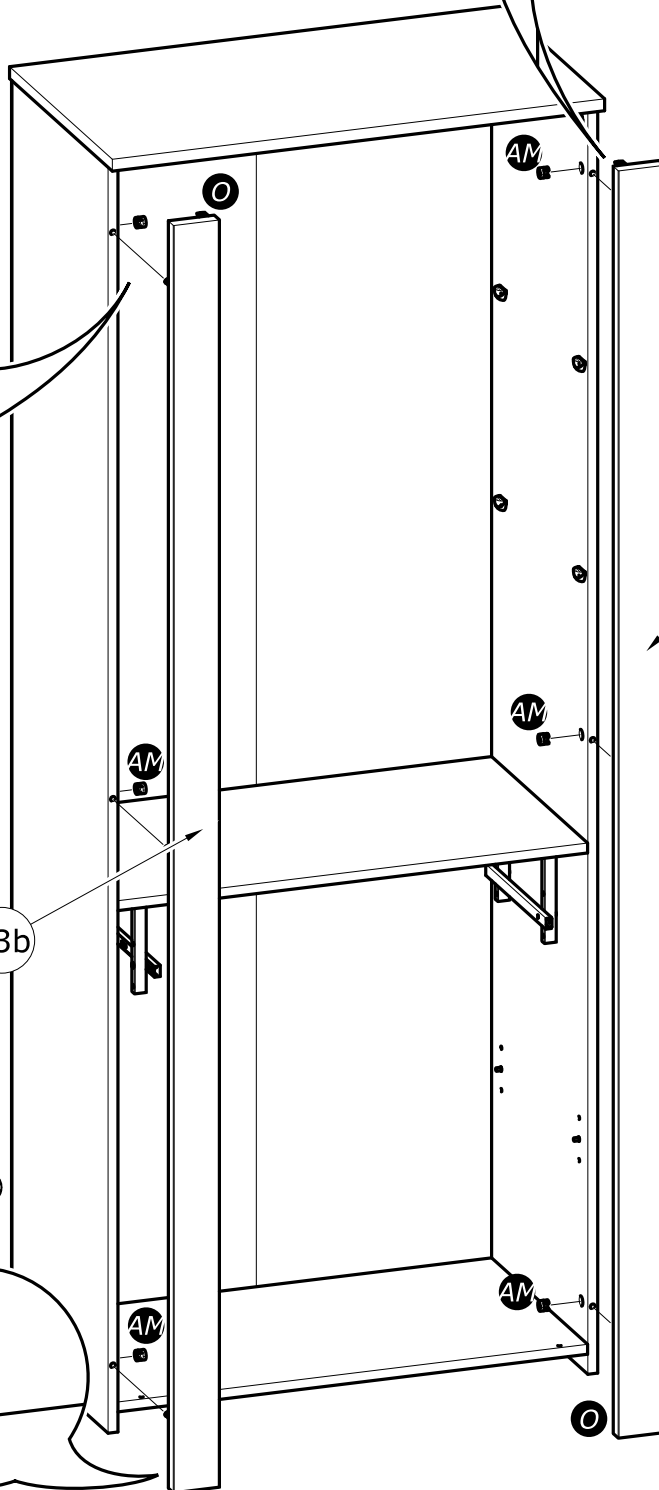
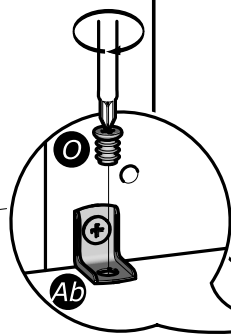


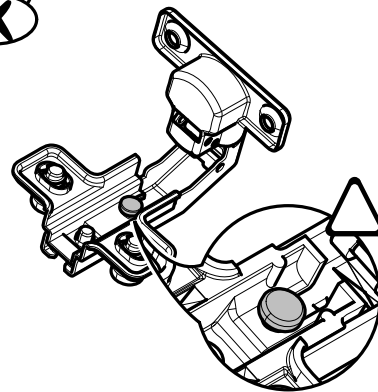
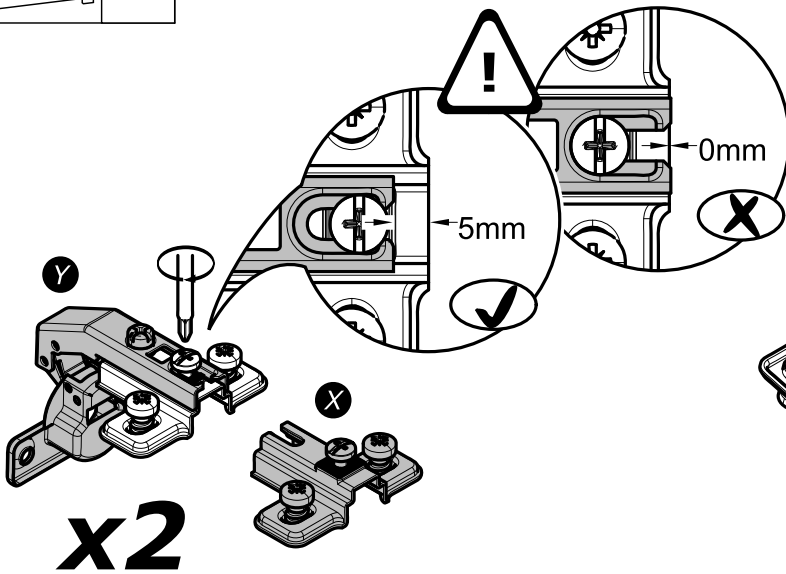
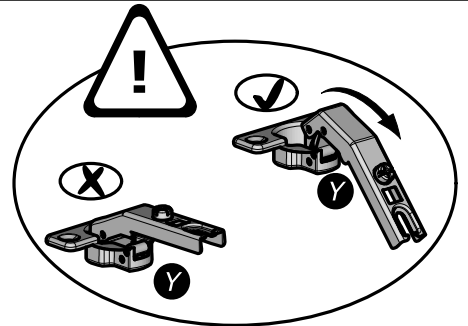
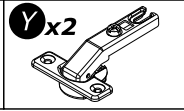
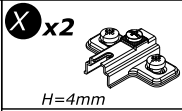
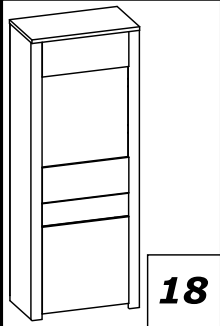
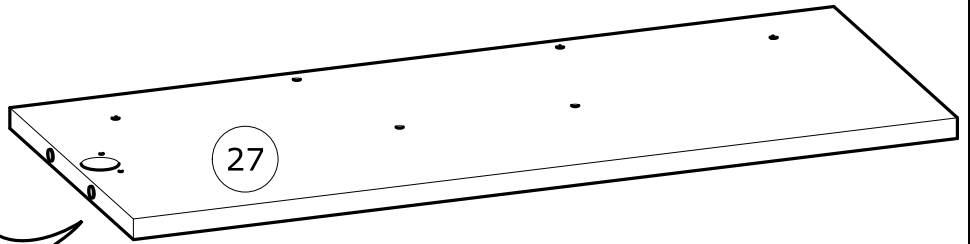
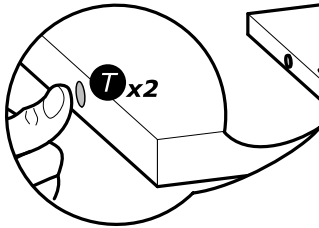
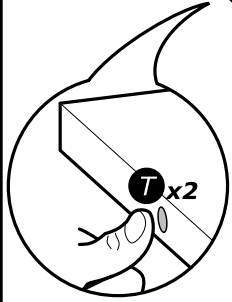
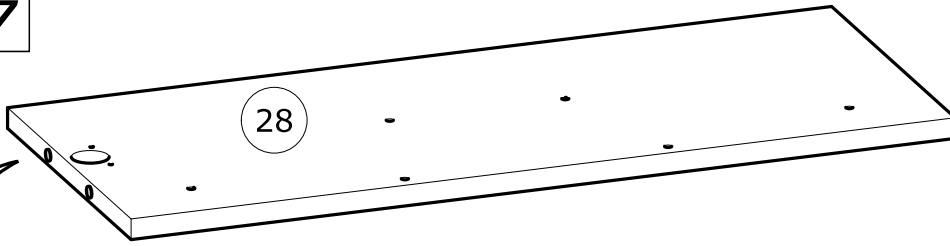
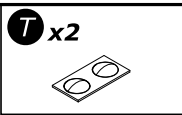
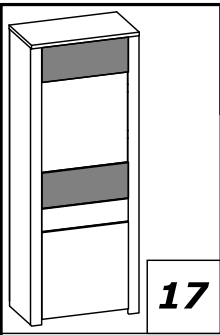
TF 6.3x9mm

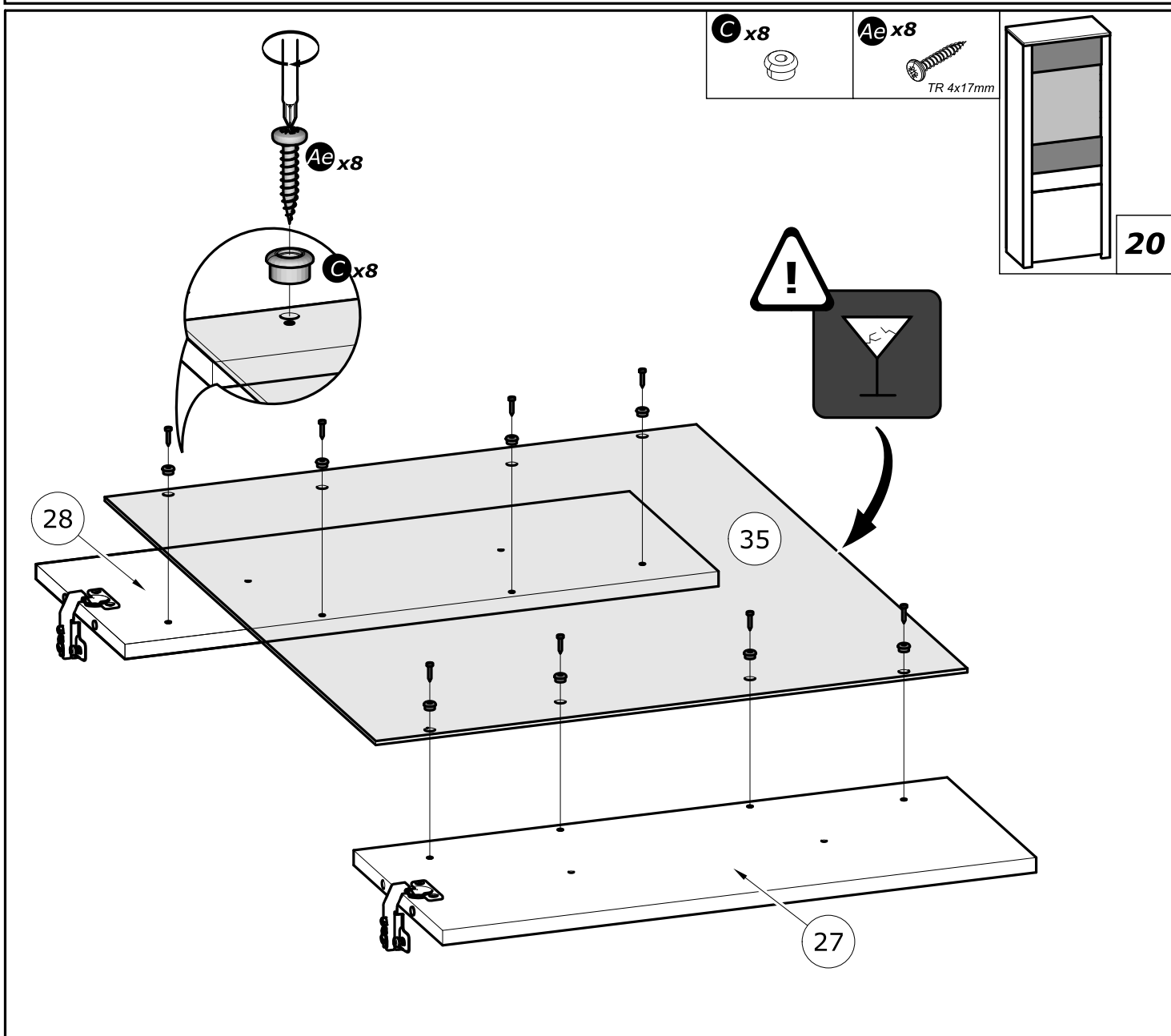
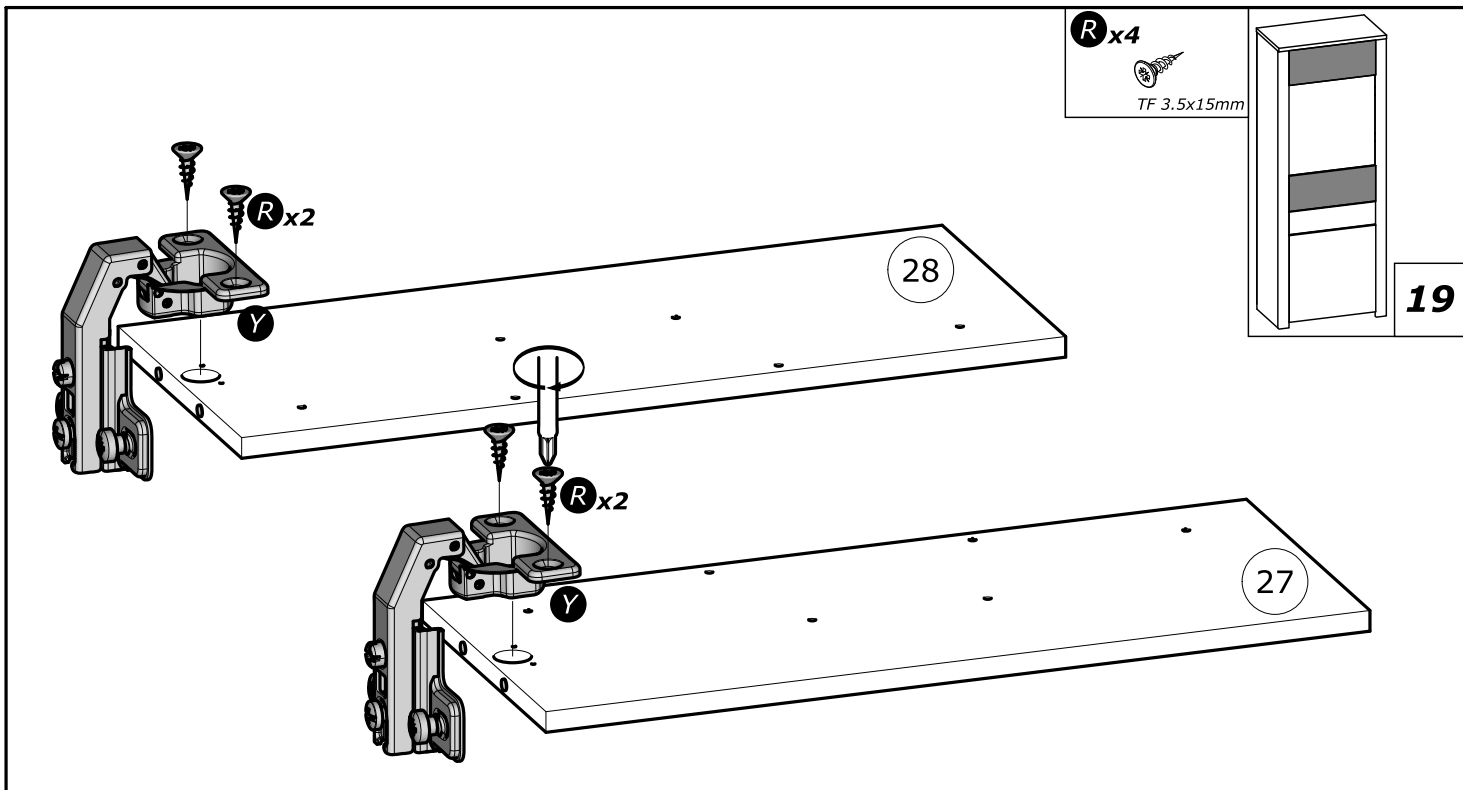


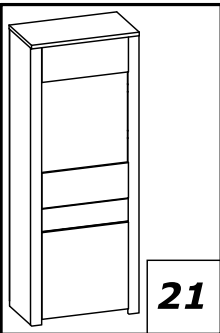
33b

33a

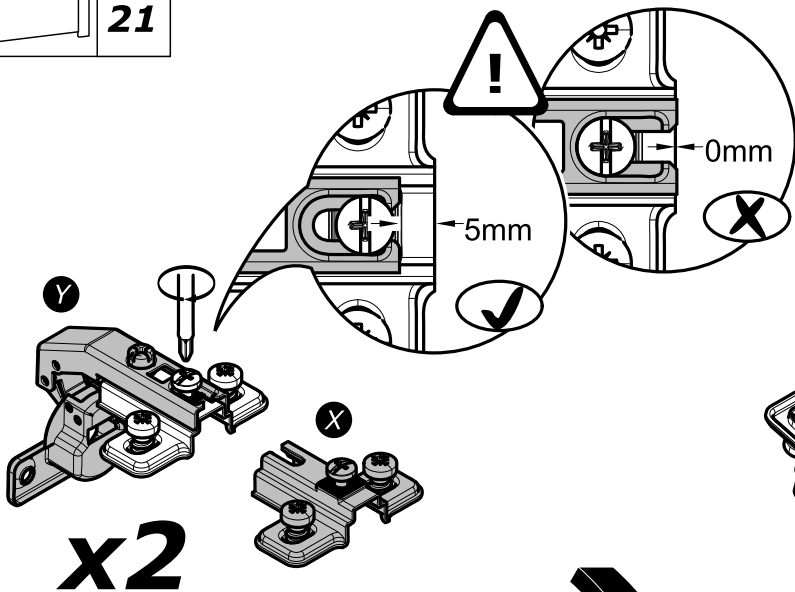
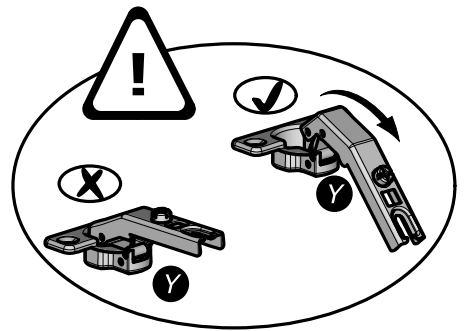
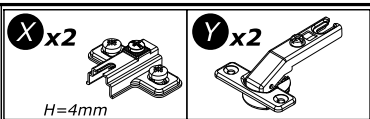




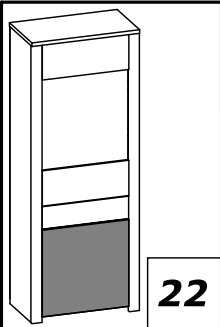




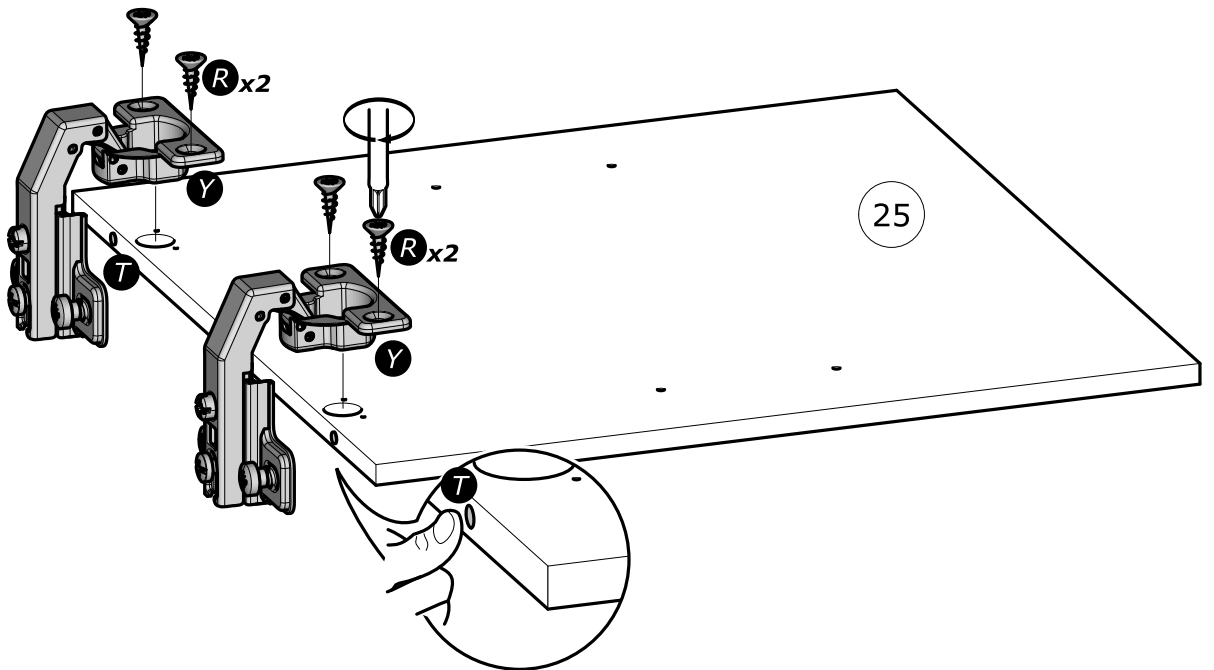
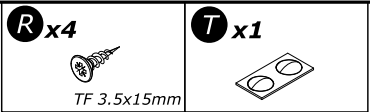
21



www.Demeyere.fr



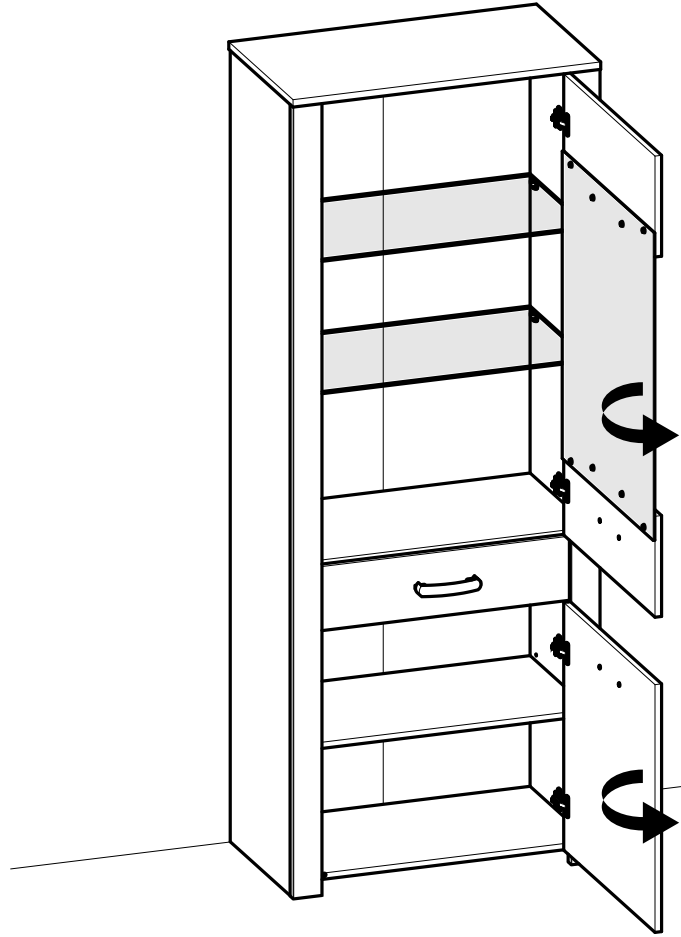
22



A



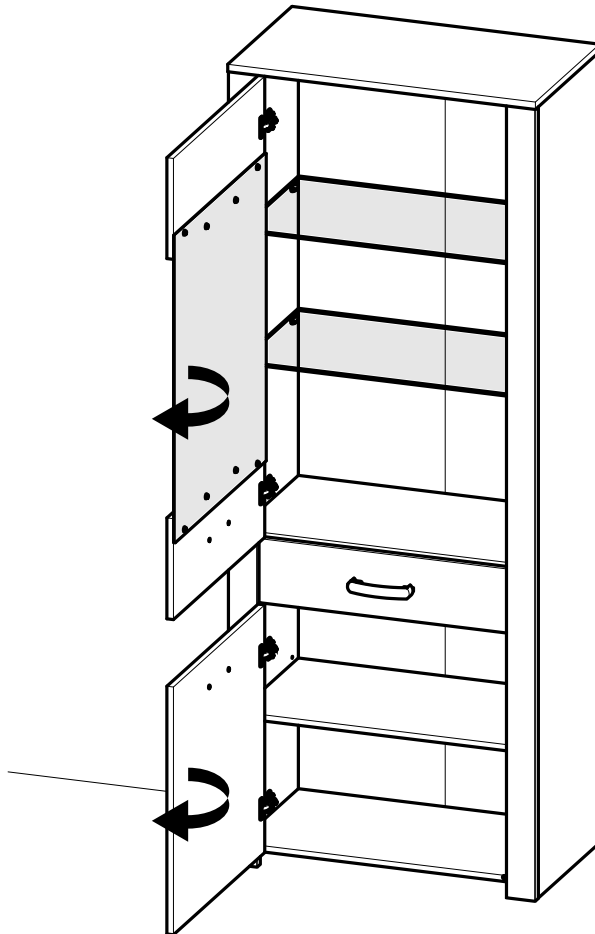
P22/23

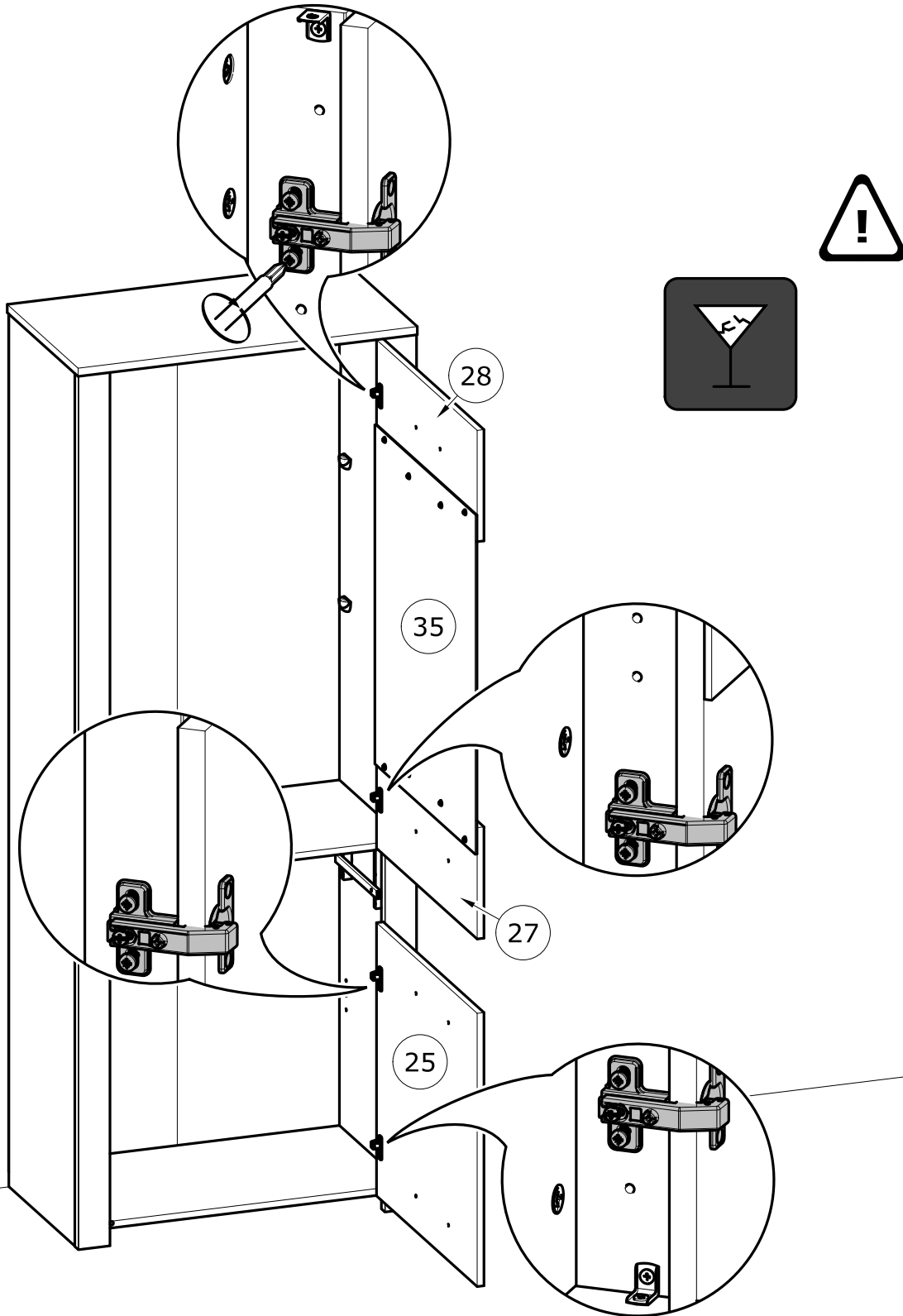
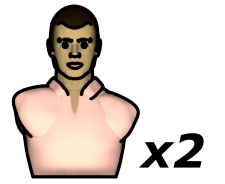
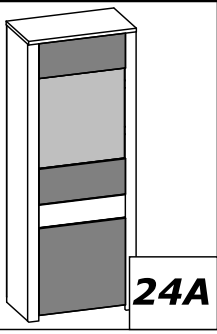


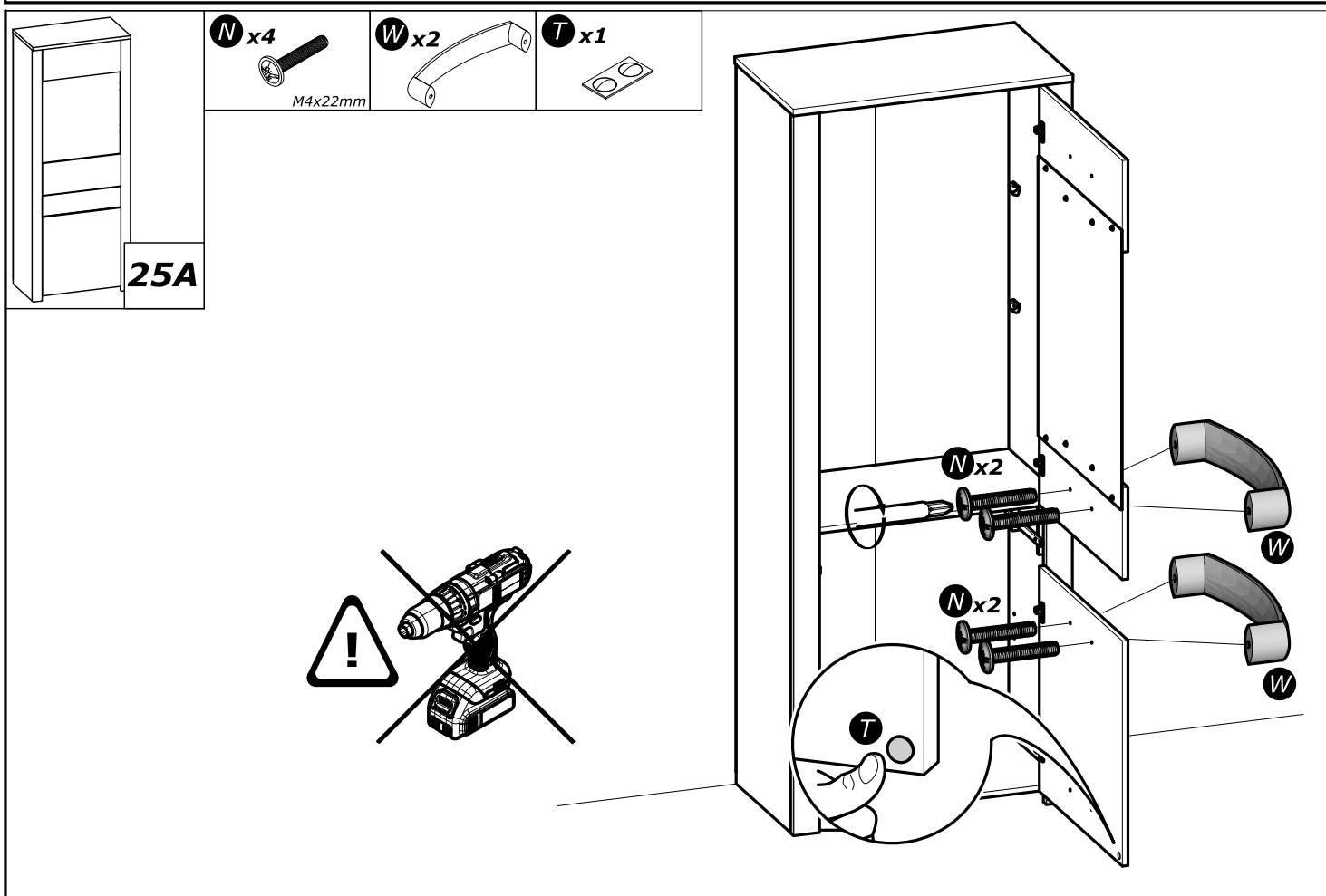
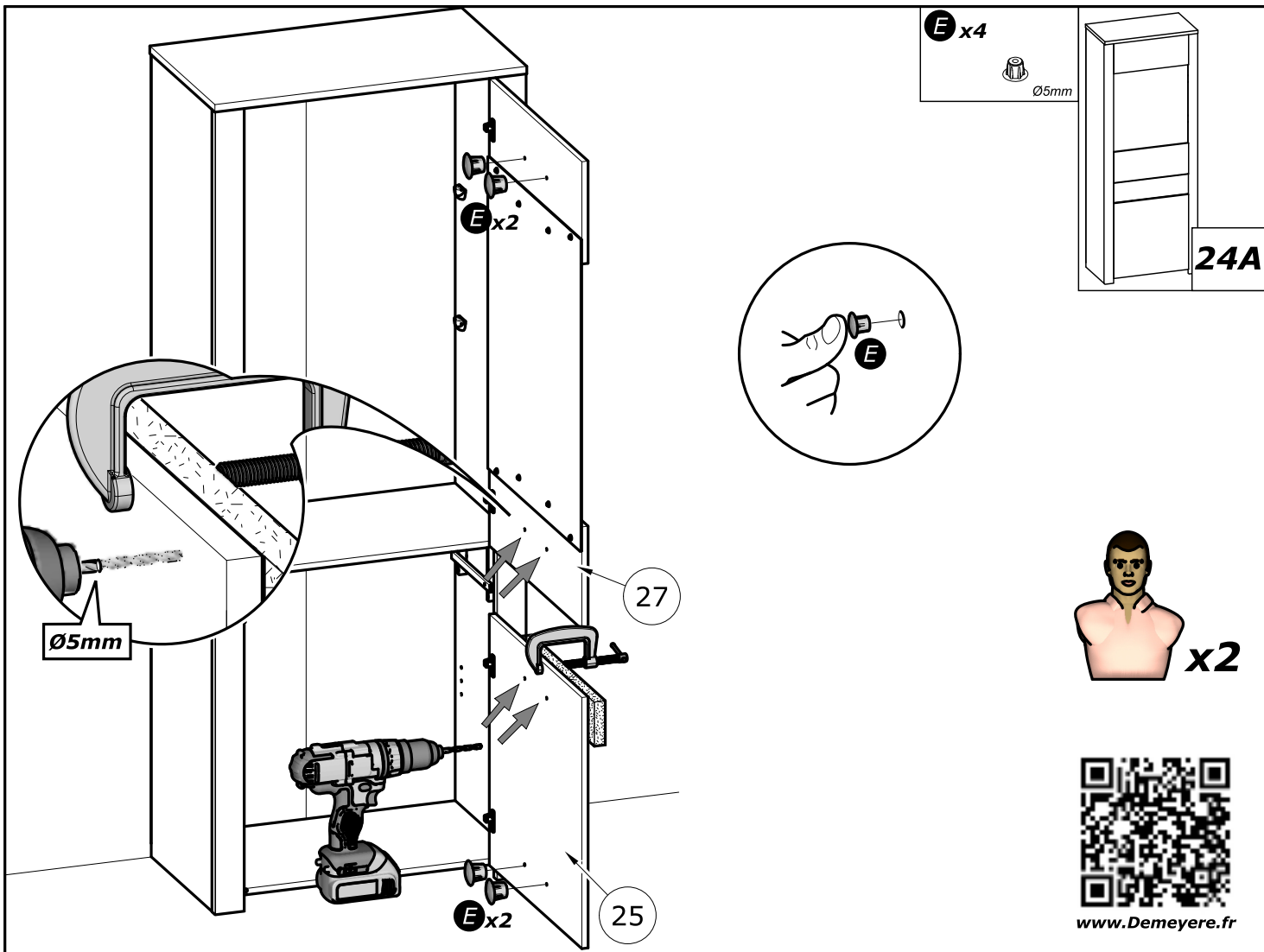
B

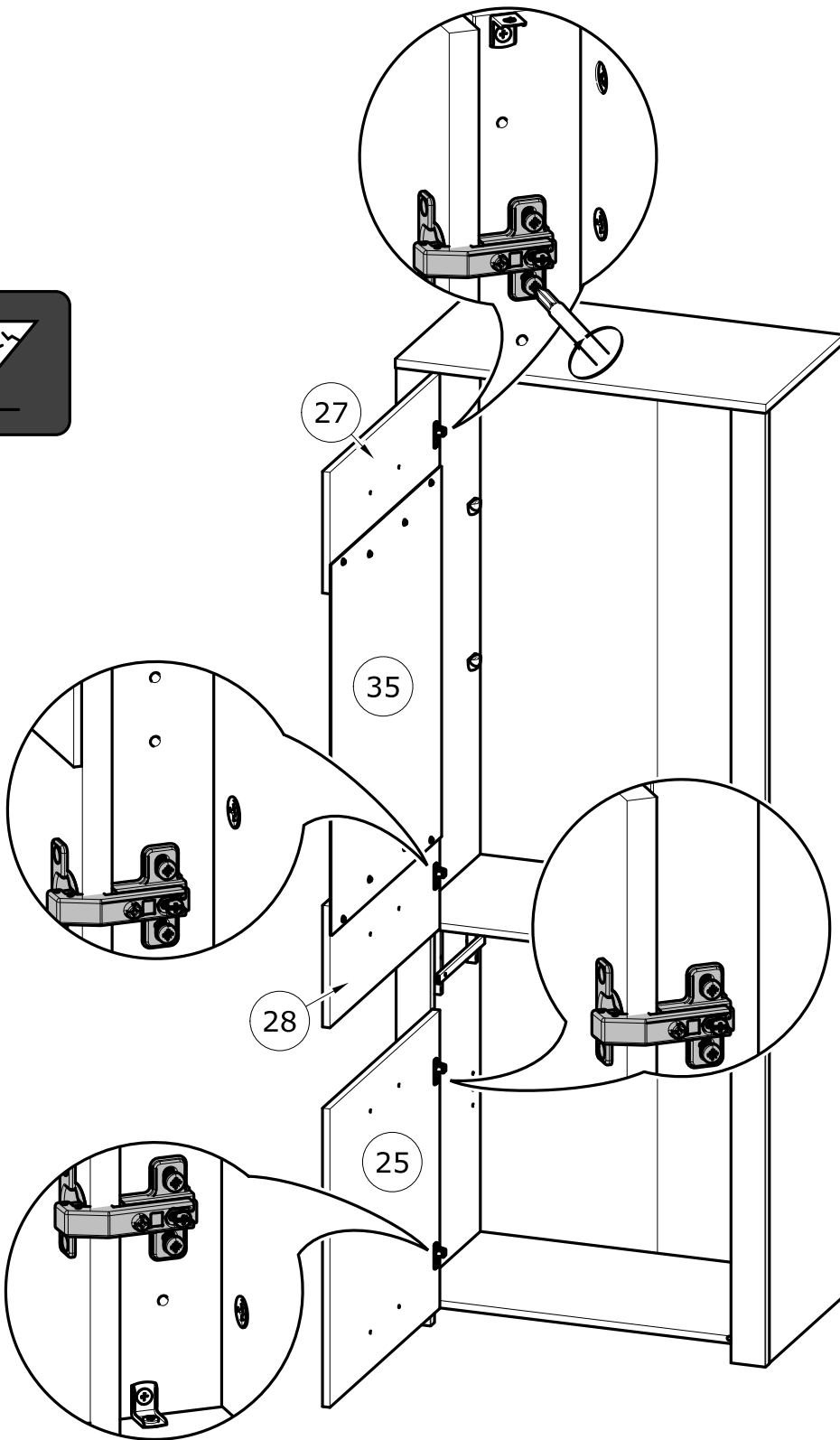
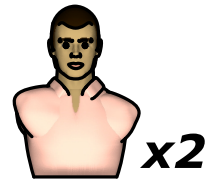
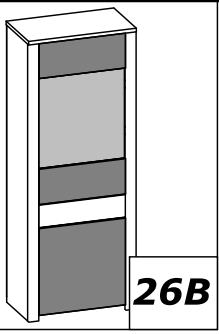


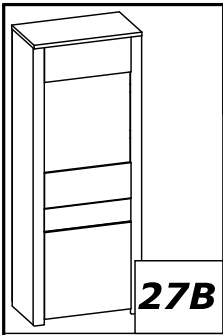
P24/25



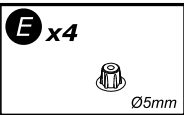




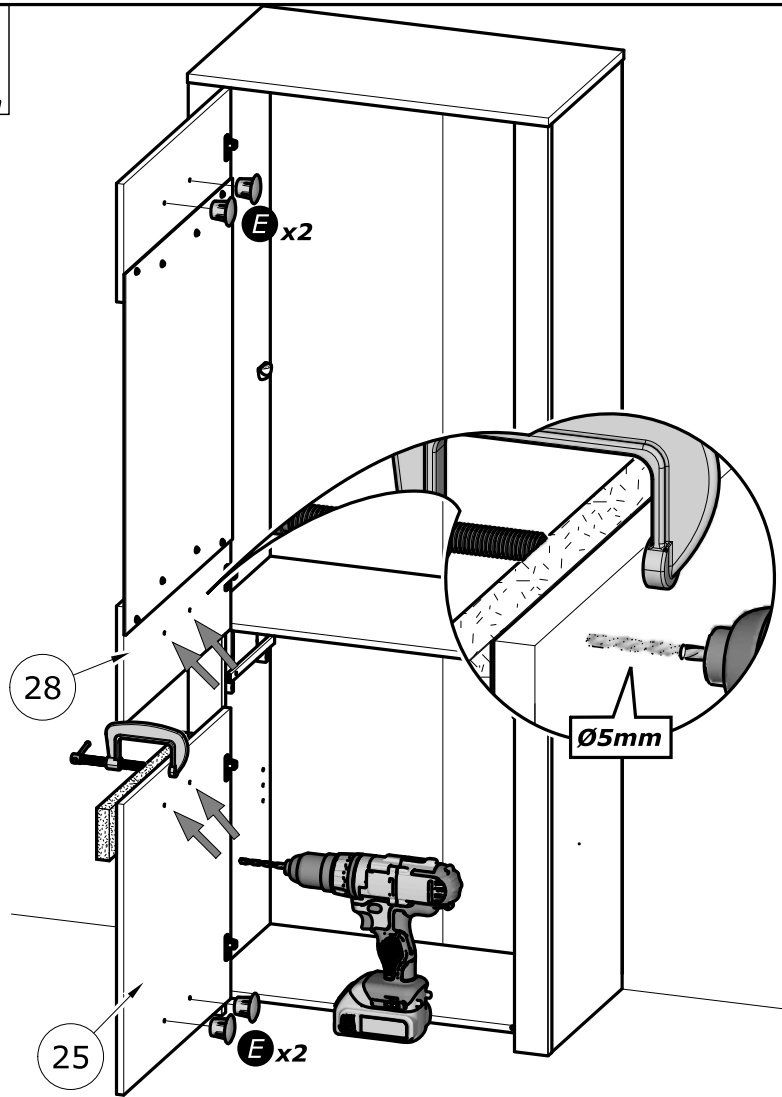
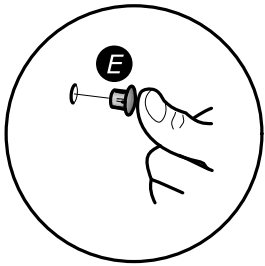
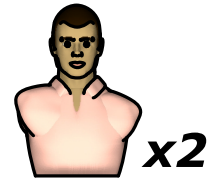




27B



Ø5mm



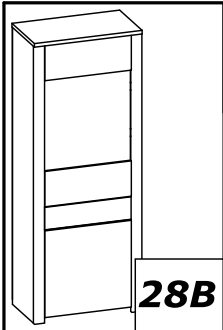
28

25

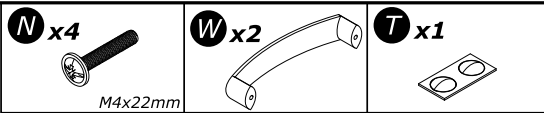
Ø5mm



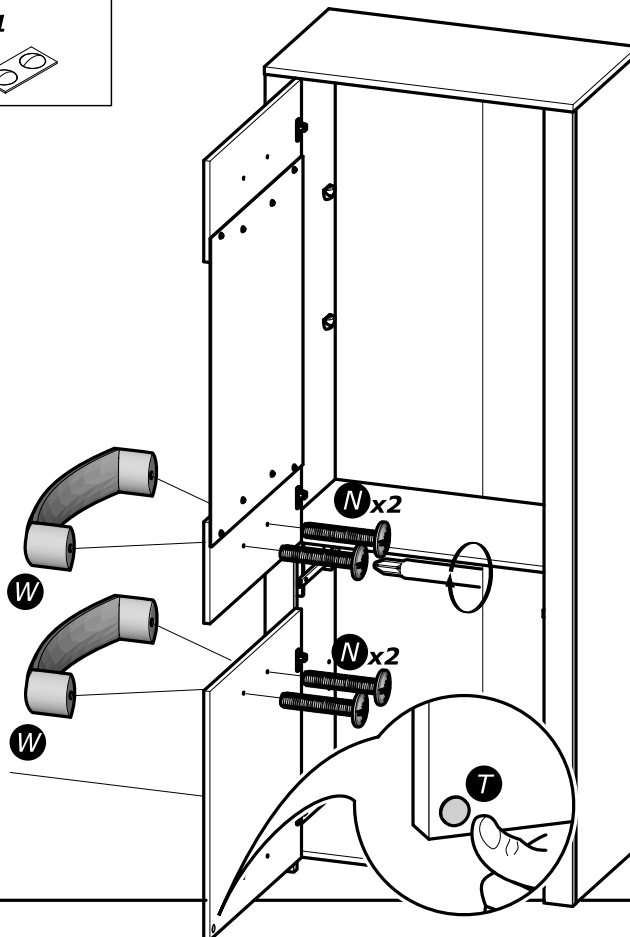
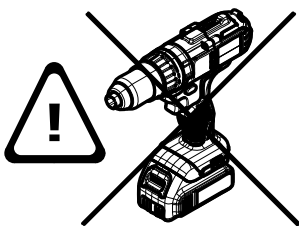
www.Demeyere.fr



28B



M4x22mm



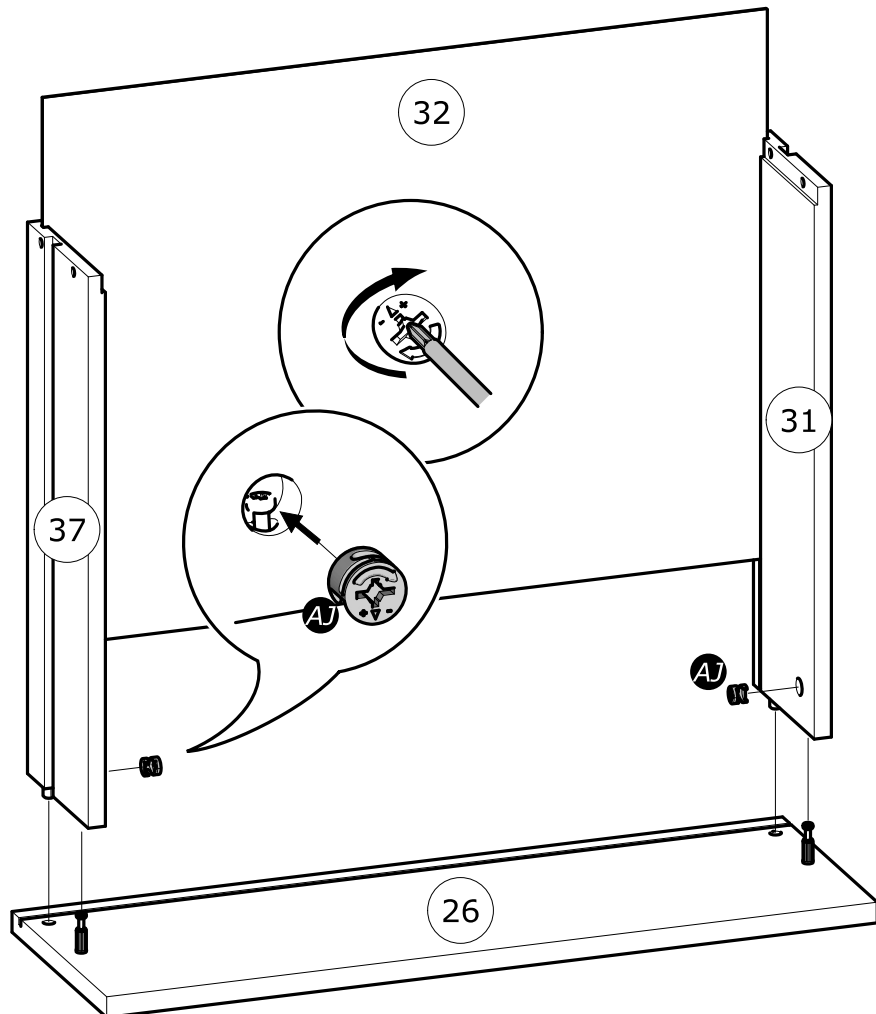
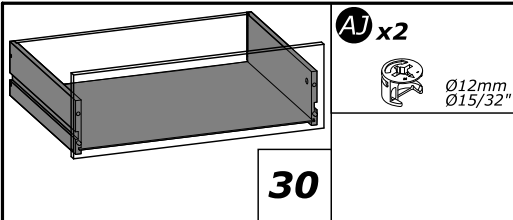
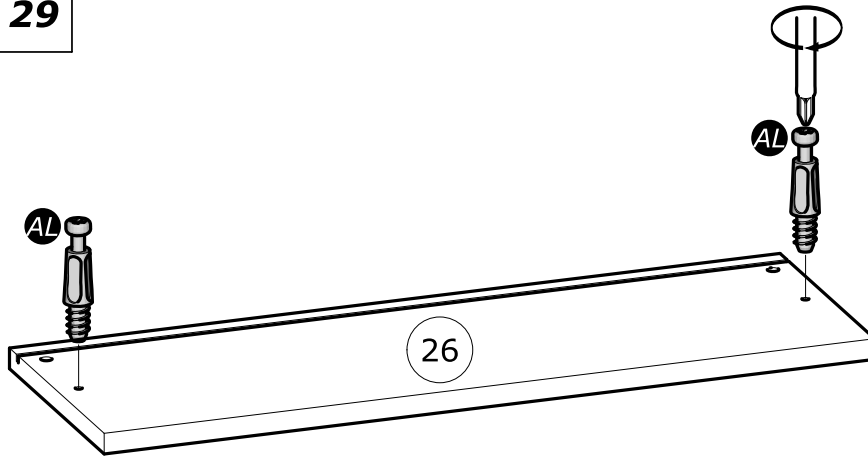
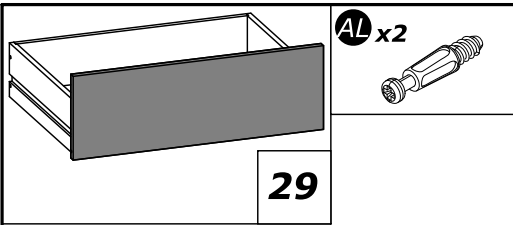
N x2

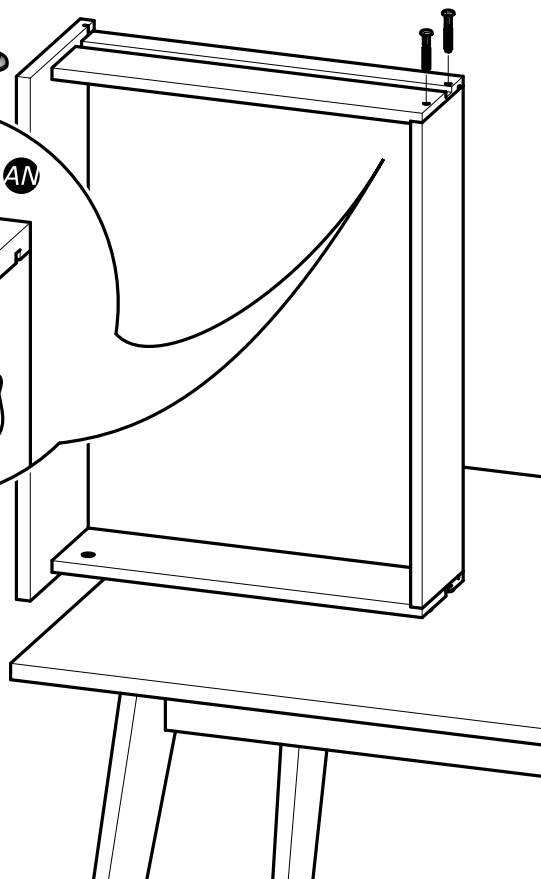
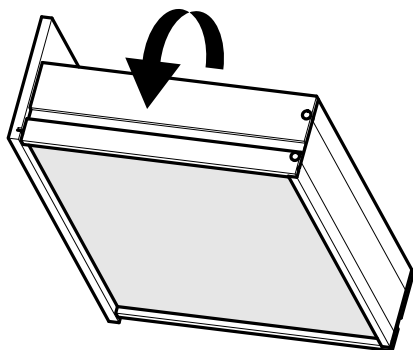
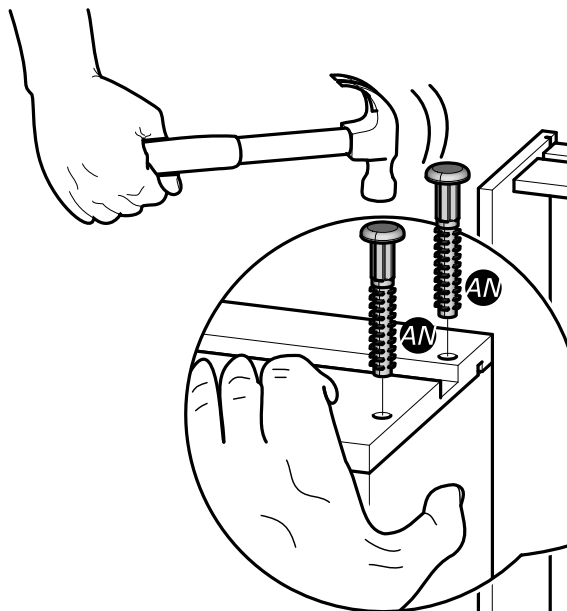
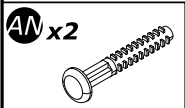
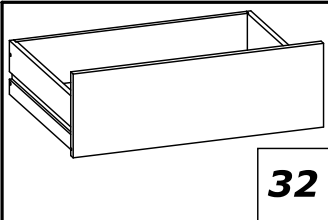
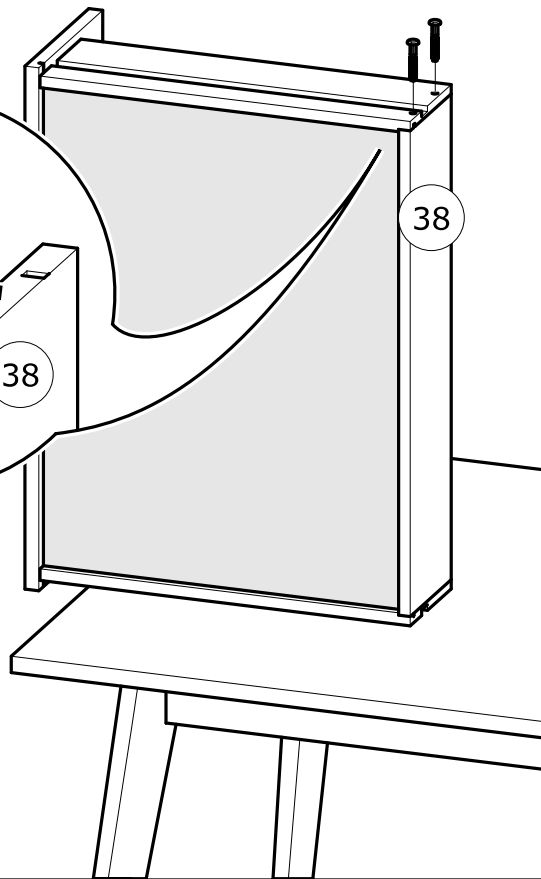
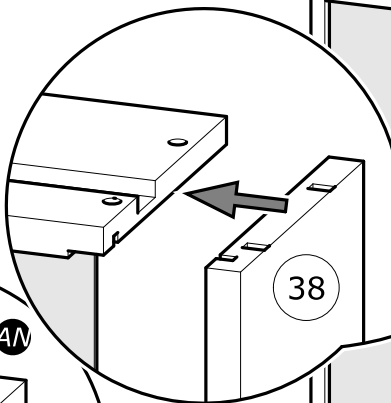
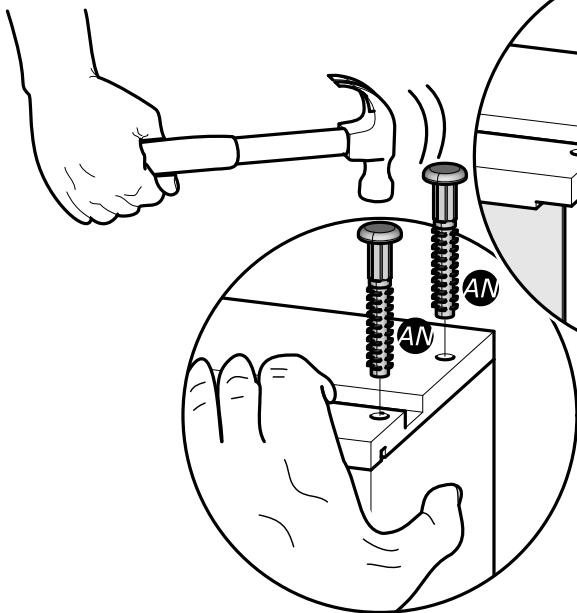
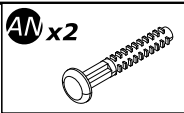
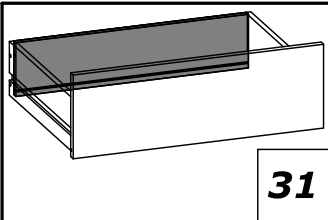
W

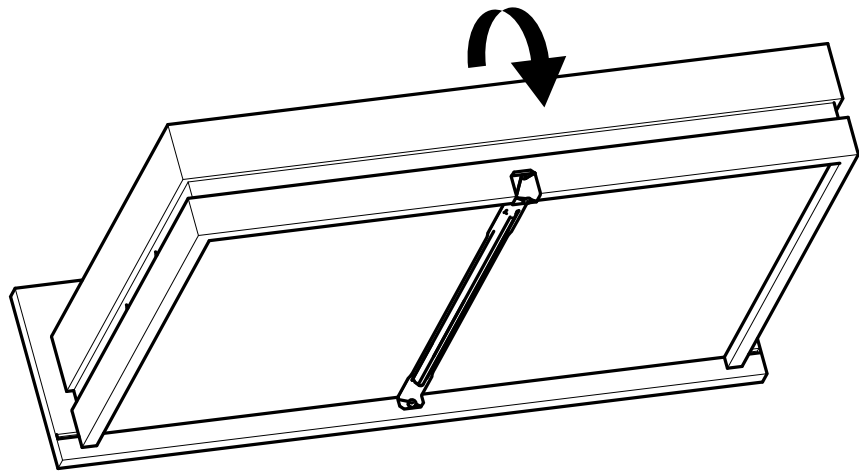
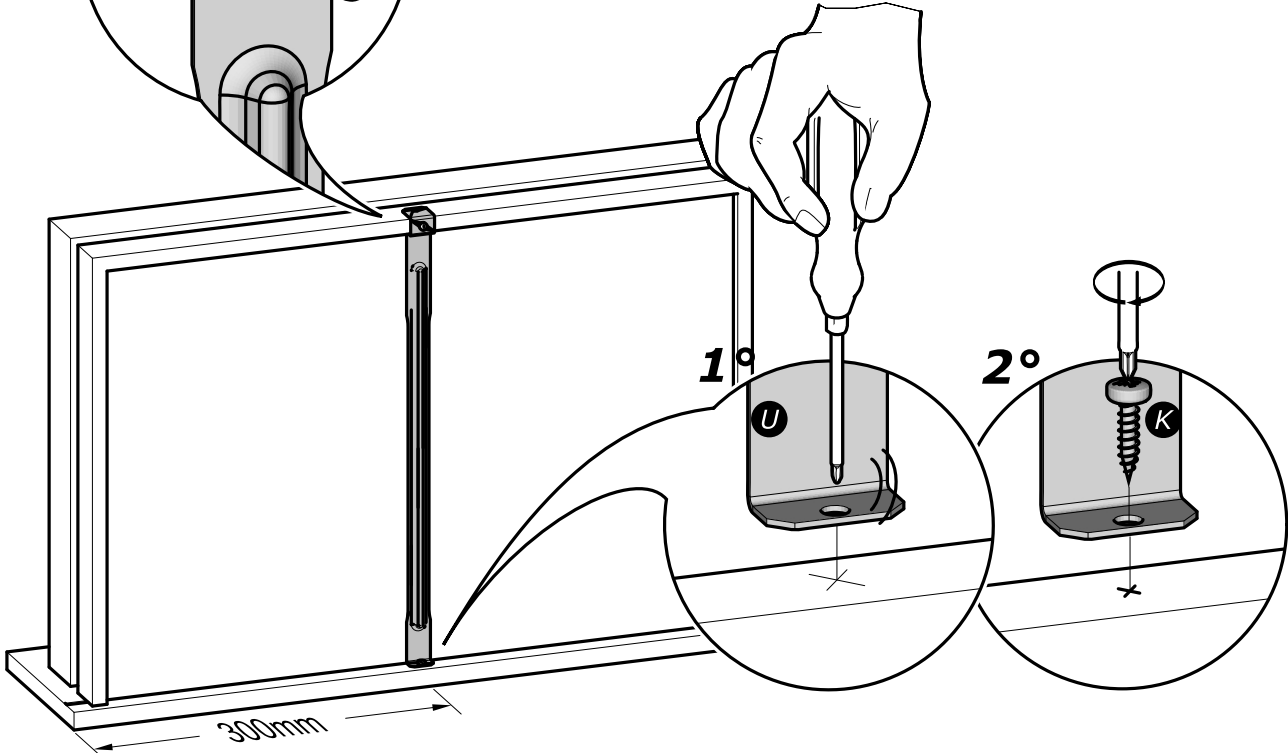
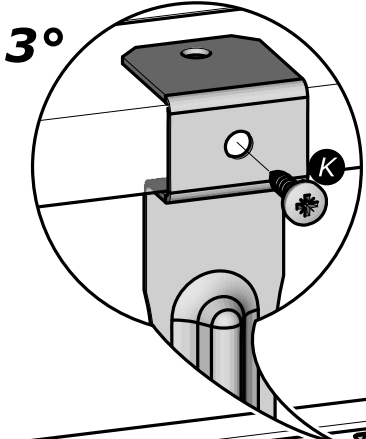
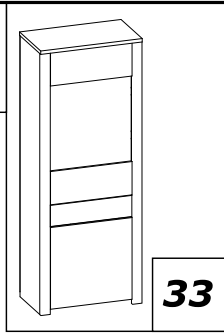
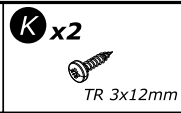
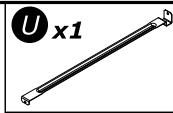
N x2

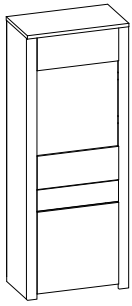
W

T

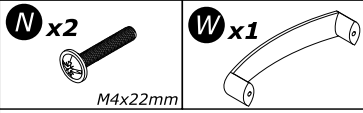




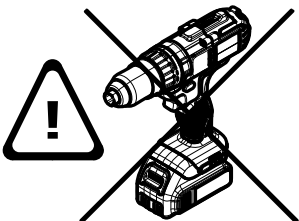
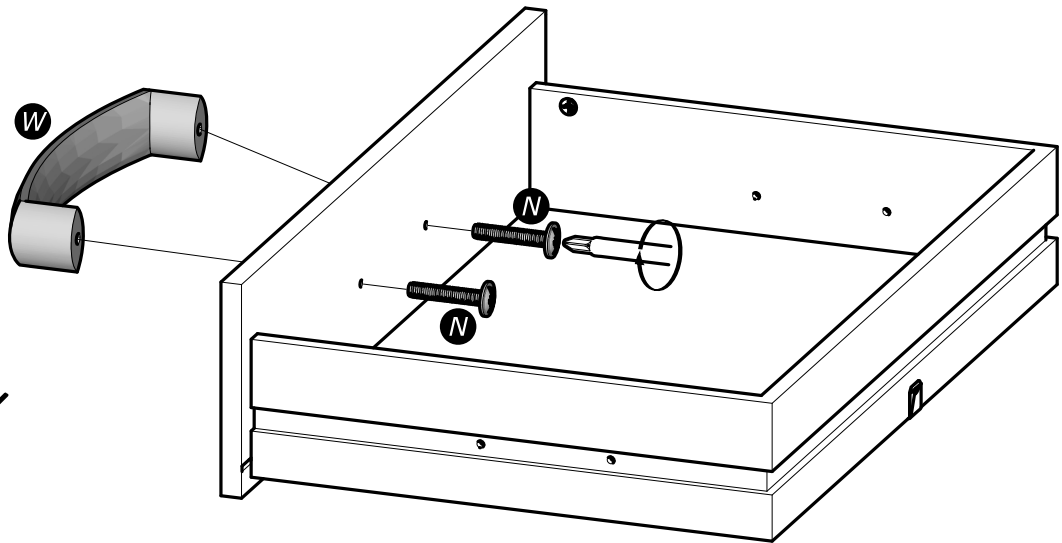
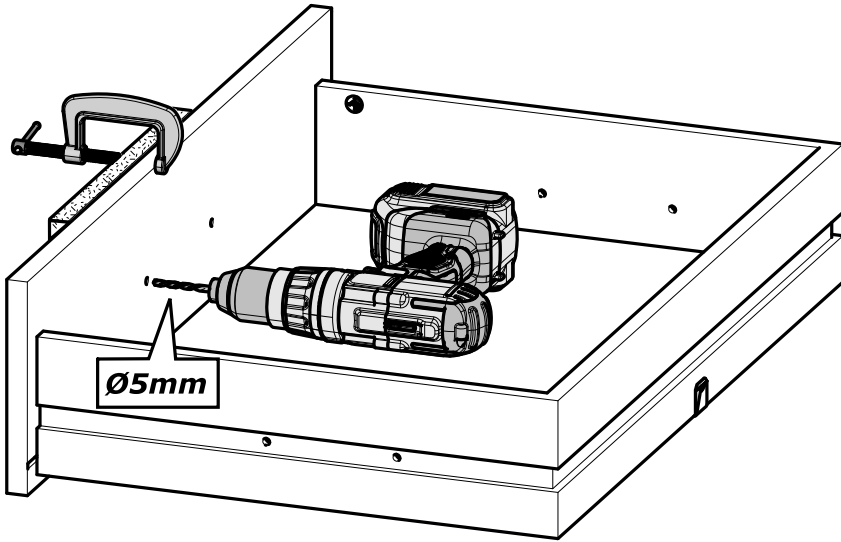


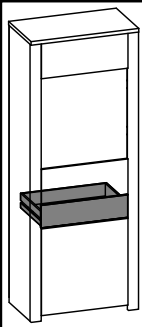


34



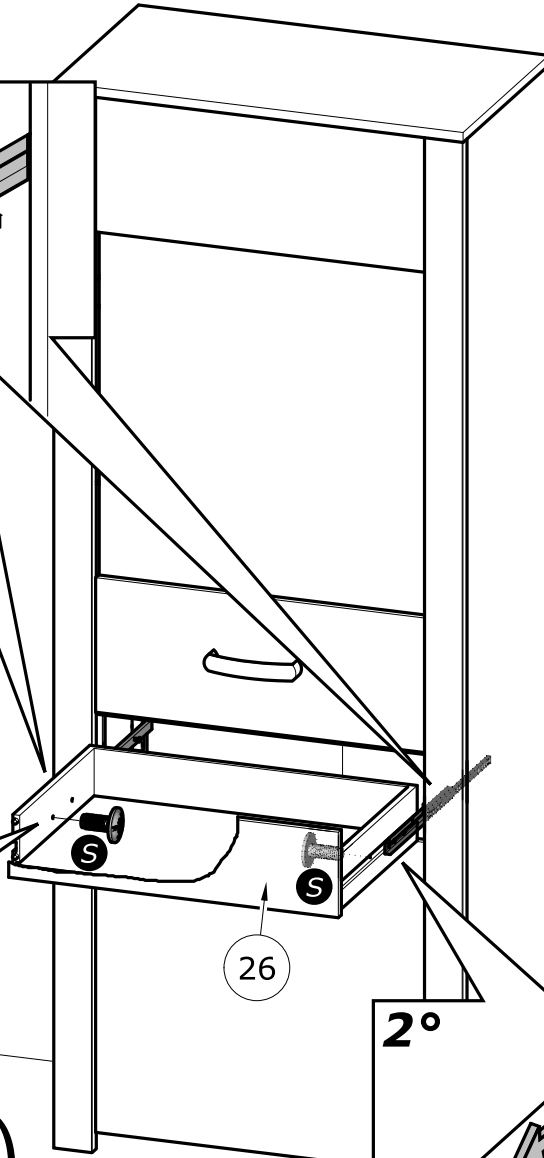
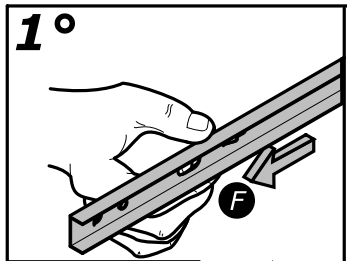
www.Demeyere.fr



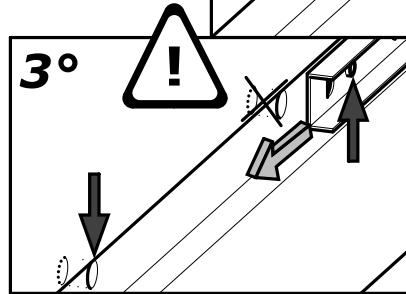
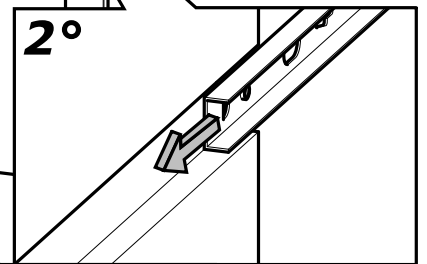
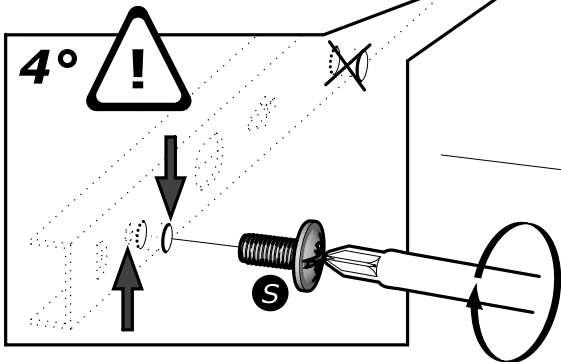


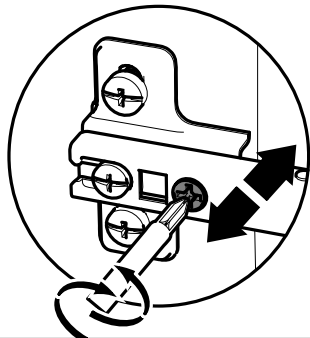
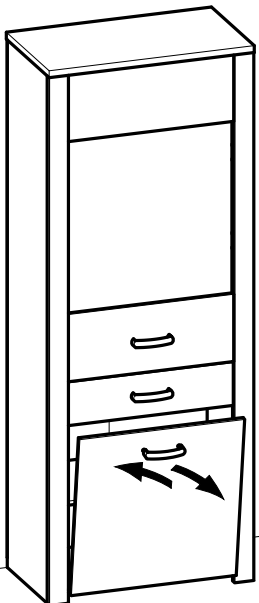
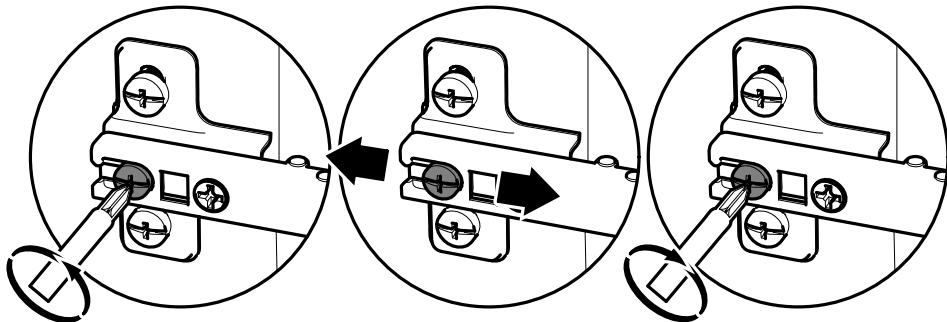
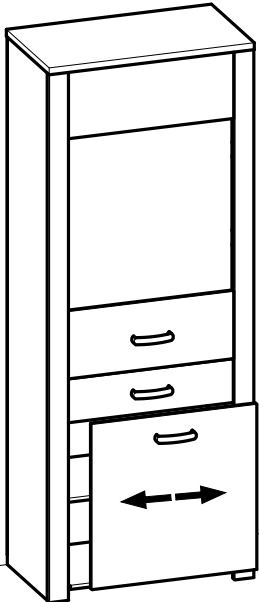
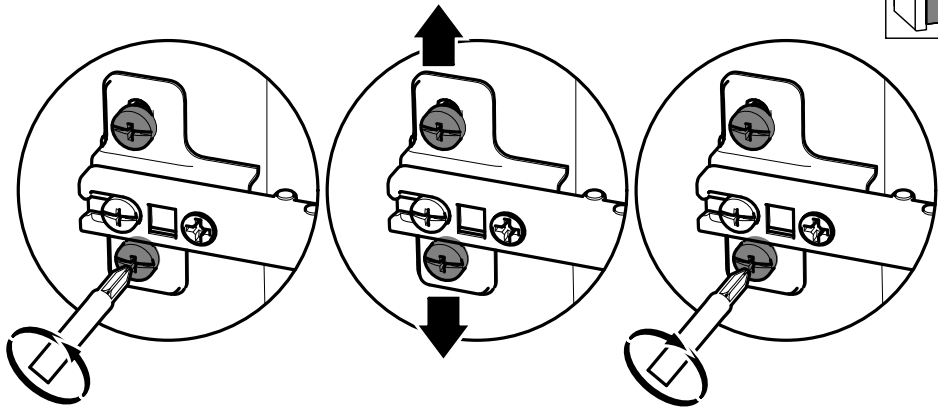
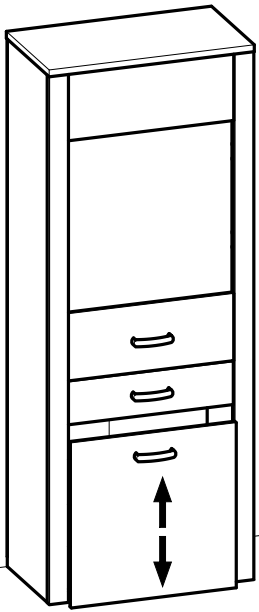
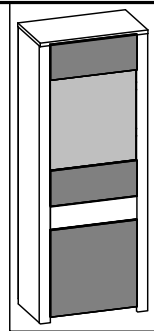
35

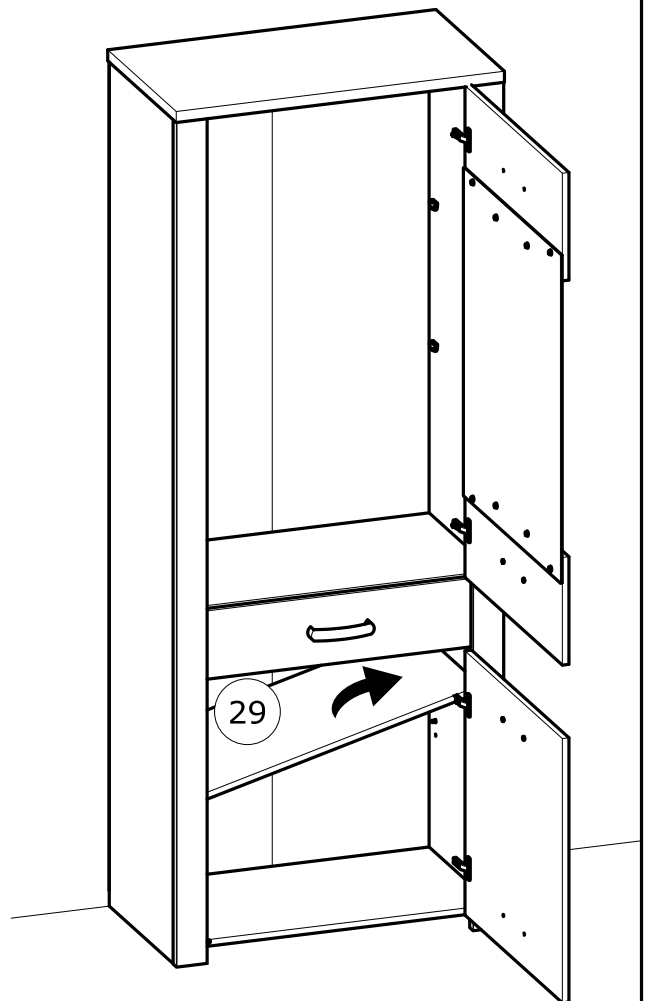
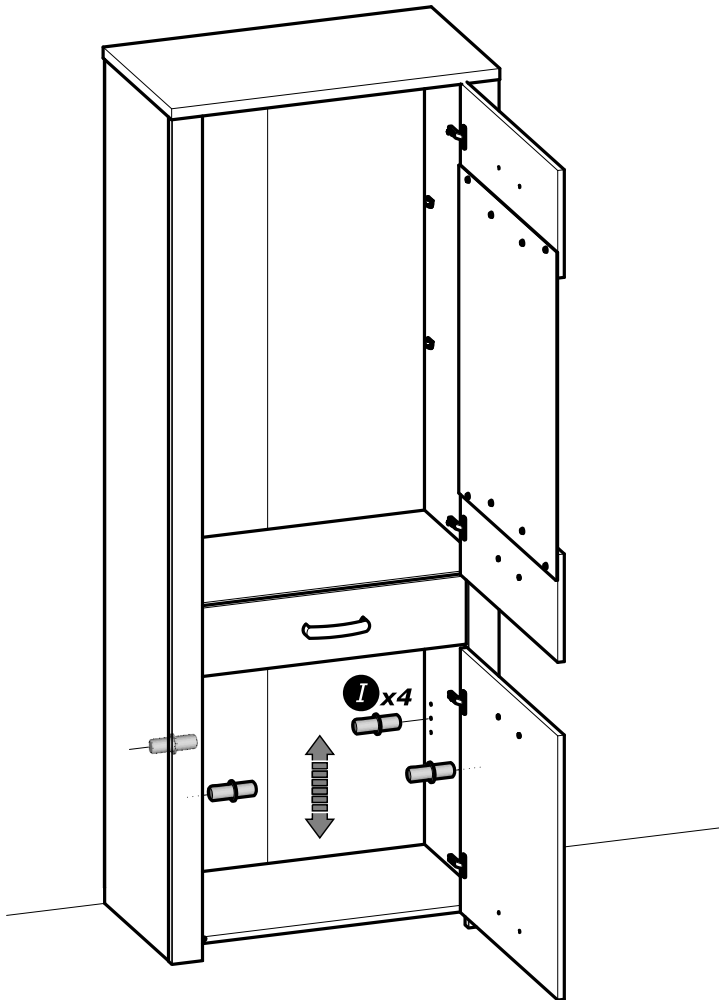
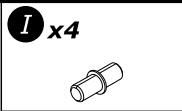
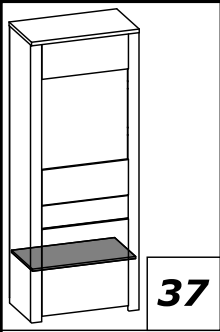
S x2
TR 4x9mm

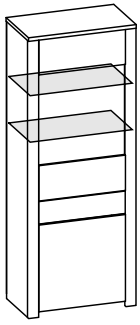


www.Demeyere.fr









38

