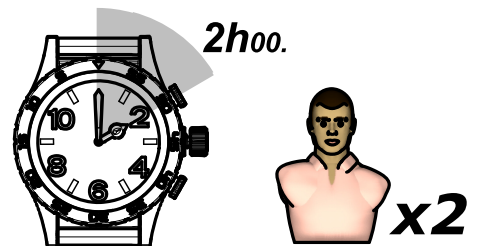
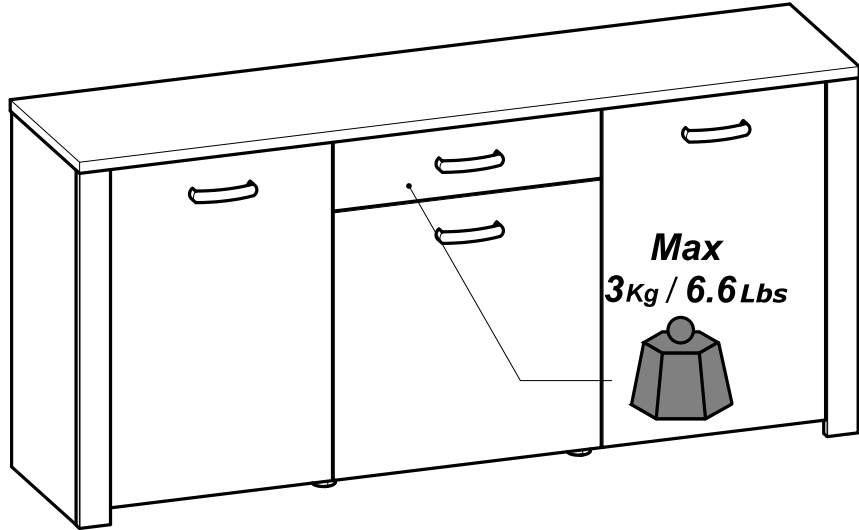


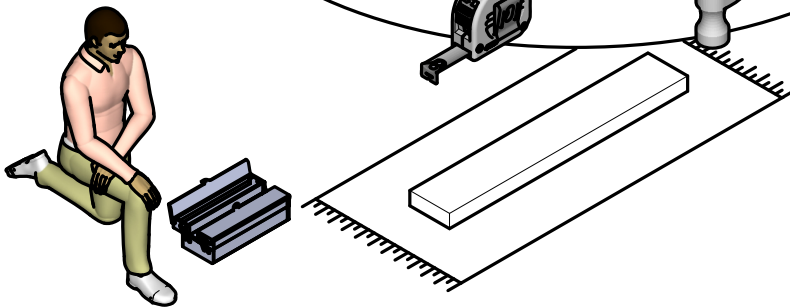
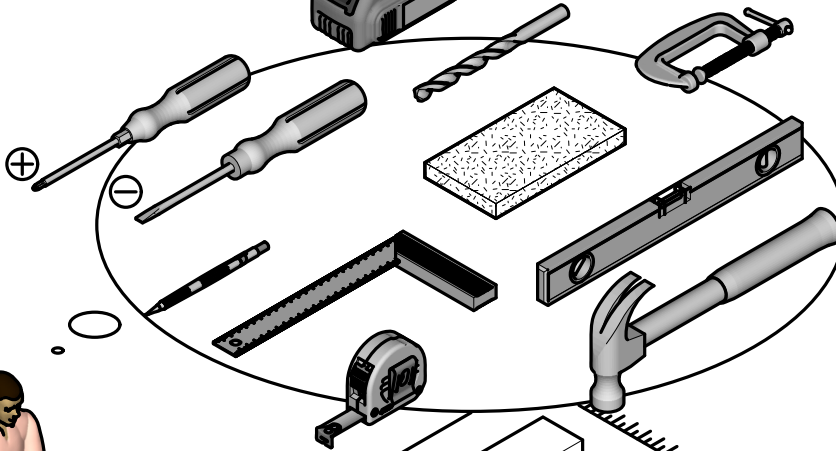
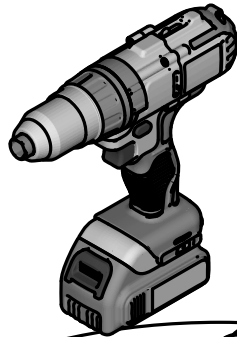
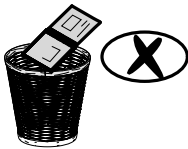
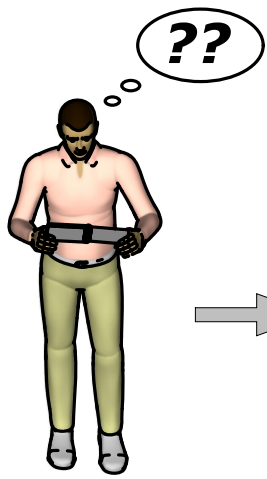
216297 - 00

- FR** NOTICE DE MONTAGE
- EN** ASSEMBLY INSTRUCTIONS
- DE** MONTAGEANLEITUNG
- ES** INSTRUCCIONES DE MONTAJE
- NL** MONTAGEVOORSCHRIFT
- IT** ISTRUZIONI DI MONTAGGIO
- PT** INSTRUÇÕES DE MONTAGEM
- CR** NAPUTCI ZA MONTAŽU
- HU** ÖSSZESZERELÉSI UTASÍTÁSOK
- PL** INSTRUKCJA MONTAŻU

تعليمات التركيب (ع)



193629



Donnez ou recyclez vos meubles.



Association

ou



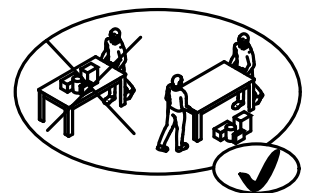
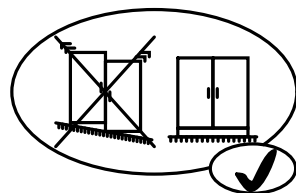
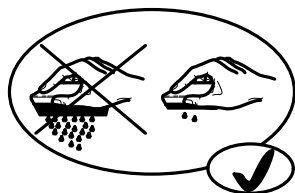
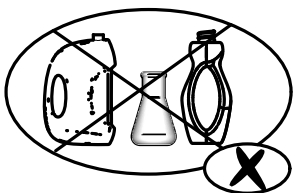
Magasin

ou



Déchèterie

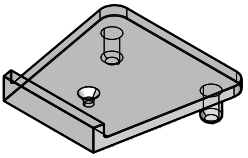
<https://quefairemesdechets.fr>



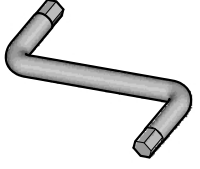


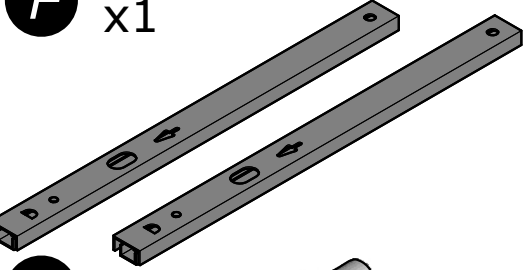
A x18 

B x16 

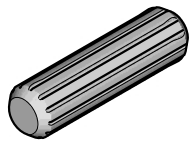
C x2 

D x6 

E x1 

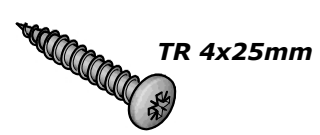
F x1 

G x12 

H x8 

I x6 

J x2 

K x4 

L x8 

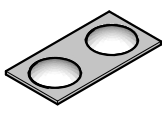
M x10 

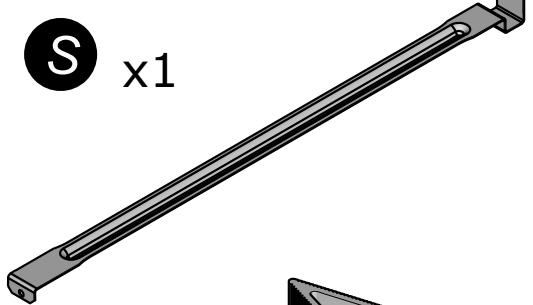
N x2 

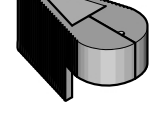
O x2 

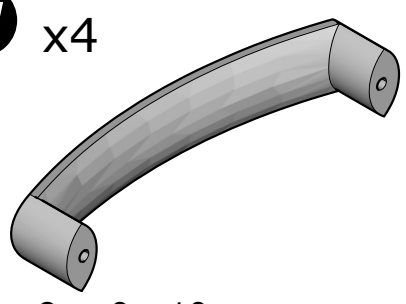
P x12 

Q x2 

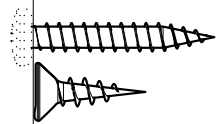
R x5 

S x1 

T x1 

U x4 

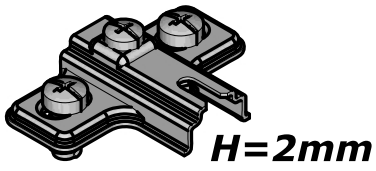
0 1 2 3 4 5 6 7 8 9 10 cm



0 1 2 3 4 in

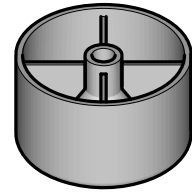
V

x2



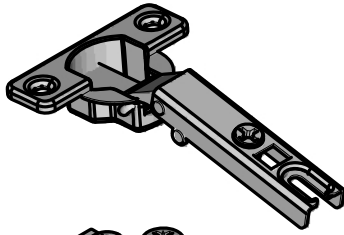
Ac

x4



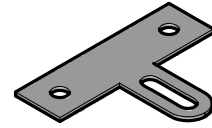
W

x2



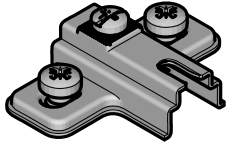
Ad

x1



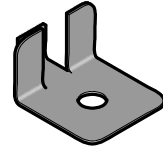
X

x4



Ae

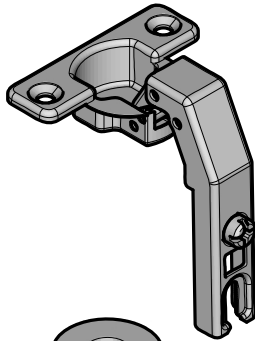
x4



H=4mm

Y

x4



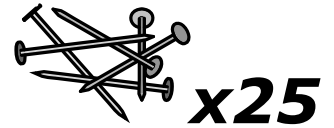
Af

x2



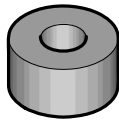
Ag

x2



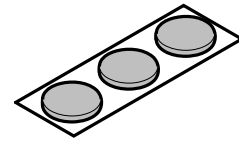
Z

x1



Ai

x2



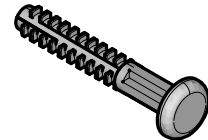
Aa

x4



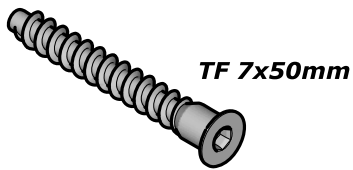
AK

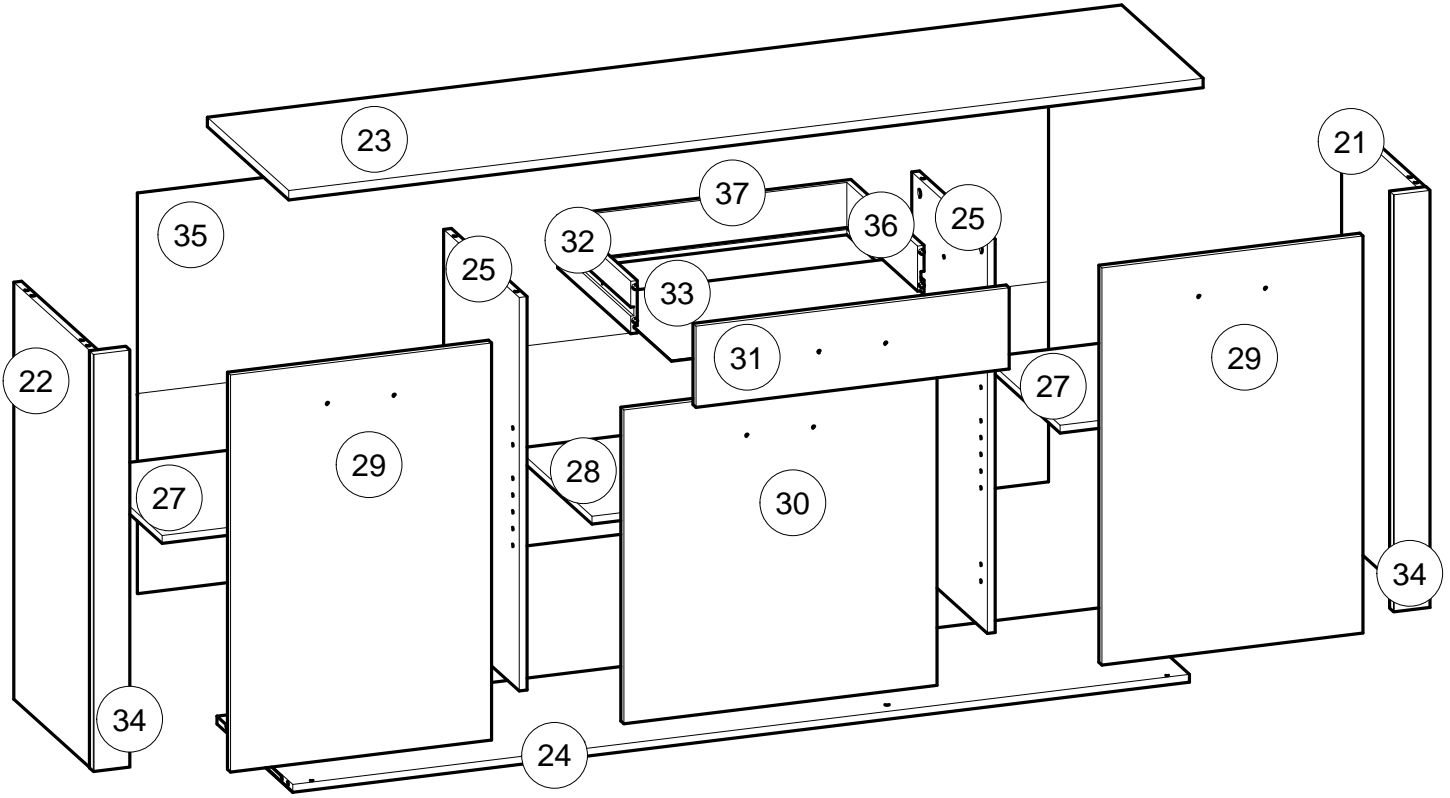
x4



Ab

x4





N°	MM		INCH		QTY
21	796	x 395	31 5/16	x 15 9/16	1
22	796	x 395	31 5/16	x 15 9/16	1
23	1 755	x 422	69 2/16	x 16 10/16	1
24	1 721	x 394	67 12/16	x 15 8/16	1
25	751	x 393	29 9/16	x 15 8/16	2
27	560	x 392	22 1/16	x 15 7/16	2
28	571	x 392	22 8/16	x 15 7/16	1
29	758	x 501	29 13/16	x 19 12/16	2

N°	MM		INCH		QTY
30	599	x 601	23 9/16	x 23 11/16	1
31	601	x 155	23 11/16	x 6 2/16	1
32	350	x 100	13 12/16	x 3 15/16	1
33	549	x 348	21 10/16	x 13 11/16	1
34	796	x 70	31 5/16	x 2 12/16	2
35	1 745	x 763	68 11/16	x 30 1/16	1
36	350	x 100	13 12/16	x 3 15/16	1
37	543	x 100	21 6/16	x 3 15/16	1

FR

AVERTISSEMENT : MEUBLE A FIXER IMPERATIVEMENT AU MUR AFIN D'EVITER SON BASCULEMENT

- Pour installer correctement ce produit et éliminer les risques pour votre sécurité, merci de suivre exactement ce manuel d'instruction.
- Fixer le meuble au mur avec les attaches prévues à cet effet
- Les vis et les chevilles ne sont pas fournies. Utiliser des vis et des chevilles adaptées au support.

EN

WARNING: FURNITURE TO BE ATTACHED TO THE WALL TO PREVENT OVERTURNING

- Installation shall be carried out exactly according to those instructions-otherwise a safety risk can occur if incorrectly installed;
- Attach the furniture to the wall with the fastening provided for this purpose
- Screw and Pegs are not supplied. Use Screws and pegs adapted to the support.

DE

WARNUNG: DAS MÖBEL MUSS AN DER WAND BEFESTIGT WERDEN, UM ZU VERHINDERN DASS ES KIPPT

- Um das Produkt korrekt zu installieren und um Risiken für Ihre Sicherheit zu verhindern, die Gebrauchsanleitung genauestens befolgen.
- Das Möbel mit den vorgesehenen Befestigungen an einer Wand befestigen.
- Schrauben und Dübel sind nicht im Lieferumfang enthalten. Passende Schrauben und Dübel verwenden.

ES

ADVERTENCIA: ESTE MUEBLE DEBE ESTAR SIEMPRE FIJO EN LA PARED PARA EVITAR QUE VUELQUE

- Para instalar correctamente este producto y eliminar los riesgos para la seguridad, seguir exactamente las instrucciones del manual.
- Fijar el mueble a la pared con las sujeciones previstas a este efecto.
- Los tornillos y los tacos no están incluidos. Utilizar tornillos y tacos adaptados al soporte.

NL

WAARSCHUWING: MEUBEL MOET VERPLICHT AAN DE MUUR BEVESTIGD WORDEN ZODAT HET NIET KAN OMVALLEN

- Om dit product correct te installeren en alle risico's voor uw veiligheid te elimineren, gelieve de instructies in deze handleiding nauwgezet op te volgen.
- Zet het meubel vast aan de muur met de hiertoe voorziene bevestigingen.
- De schroeven en pluggen zijn niet meegeleverd. Gebruik schroeven en pluggen die geschikt zijn voor het materiaal van de muur.

IT

AVVERTENZA: MOBILE DA FISSARE IMPERATIVAMENTE AL MURO PER EVITARE CHE SI RIBALTI

- Per installare correttamente questo prodotto ed eliminare i rischi per la vostra sicurezza, si prega di seguire esattamente il manuale d'istruzioni.
- Fissare il mobile al muro con gli appositi ganci.
- Le viti e i tasselli non sono forniti. Utilizzare viti e tasselli adatti al supporto.

PT

ADVERTÊNCIA: MÓVEL A FIXAR OBRIGATORIAMENTE À PAREDE PARA EVITAR A SUA QUEDA

- Para instalar corretamente este produto e eliminar os riscos para a sua segurança, é favor seguir exatamente este manual de instruções.
- Fixe o móvel à parede com as fixações previstas para o efeito
- Os parafusos e as cavilhas não são fornecidos. Utilize parafusos e cavilhas adaptados ao suporte.

CR

UPOZORENJE : UČVRSTITE ORMARIĆ NA ZID KAKO BISTE SPRIJEČILI NJEGOVO LJULJANJE

- Kako biste pravilno postavili ovaj proizvod i uklonili sigurnosne rizike kojima se izlažete, pridržavajte se strogo ovog priručnika s uputama.
- Postavite ormarić na zid pripadajućim sponama.Vijci i svornjci ne isporučuju se. Upotrijebite nosne vijke i svornjke.

Hu

FIGYELEM: A BÚTORT FELTÉTENÜL RÖGZÍTENI KELL A FALHOZ, HOGY ELKERÜLJE A FELBILLENÉSÉT

- A termék megfelelő elhelyezéséhez és a biztonságot érintő kockázatok kiküszöböléséhez pontosan kövesse ezt a használati útmutatót.
- Rögzítse a bútort a falhoz az erre a célra szolgáló rögzítőelemekkel.
- A csavarok és a tiplik nincsenek mellékelve. Használjon a tartóhoz illő csavarokat és tipliket.

PL

OSTRZEŻENIE: MEBEL NALEŻY PRZYMOCOWAĆ DO ŚCIANY, ABY UNIKNAĆ JEGO PRZEWROCENIA

- Aby prawidłowo zainstalować ten produkt i wyeliminować zagrożenie dla bezpieczeństwa użytkownika, należy postępować zgodnie z niniejszą instrukcją.
- Przymocować mebel do ściany za pomocą mocowań przewidzianych w tym celu.
- Śruby i nakrętki nie znajdują się w zestawie. Użyć śrub i nakrętek dostosowanych do wspornika.

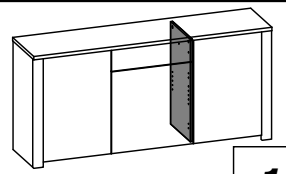
العربية:

تحذير: قطعة أثاث يلزم تثبيتها على الحائط لتجنب تأرجحها

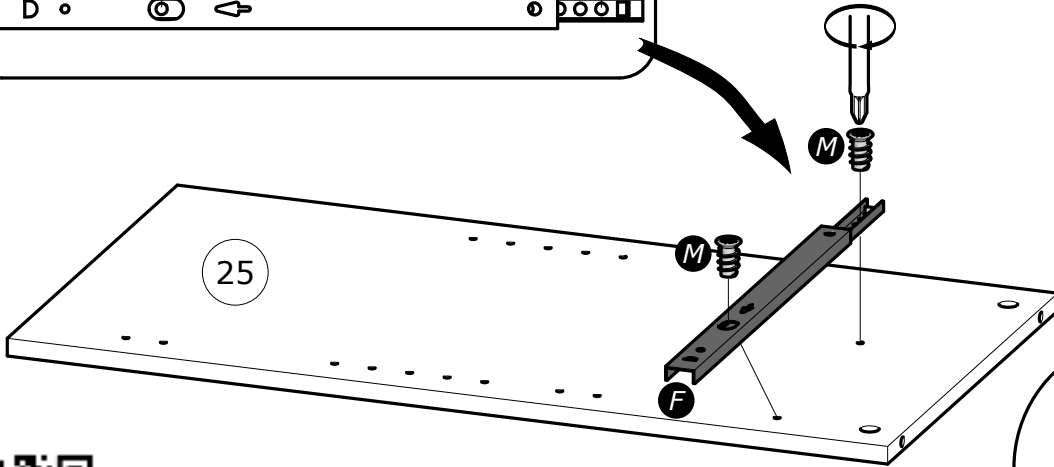
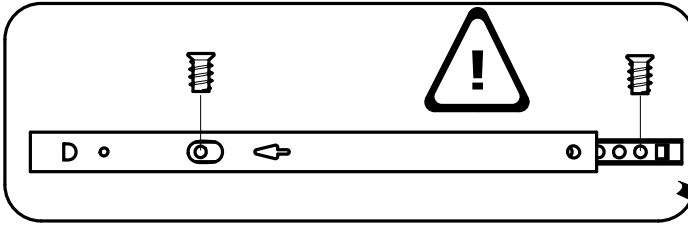
- لتركيب هذا المنتج بشكل صحيح وتجنب المخاطر من أجل سلامتك، يرجى اتباع كتيب التعليمات هذا بالضبط.
- تثبت قطعة الأثاث على الحائط بواسطة العلاقات المخصصة لهذا الغرض.
- إن البراغي والخوابير غير متوفرة مع المنتج. تستخدم براغي وخوابير ملائمة للحائط الذي يتم التثبيت عليه.

M x2
TF 6.3x9mm

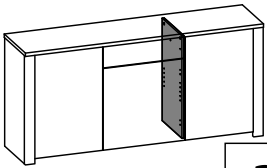
F x1



1



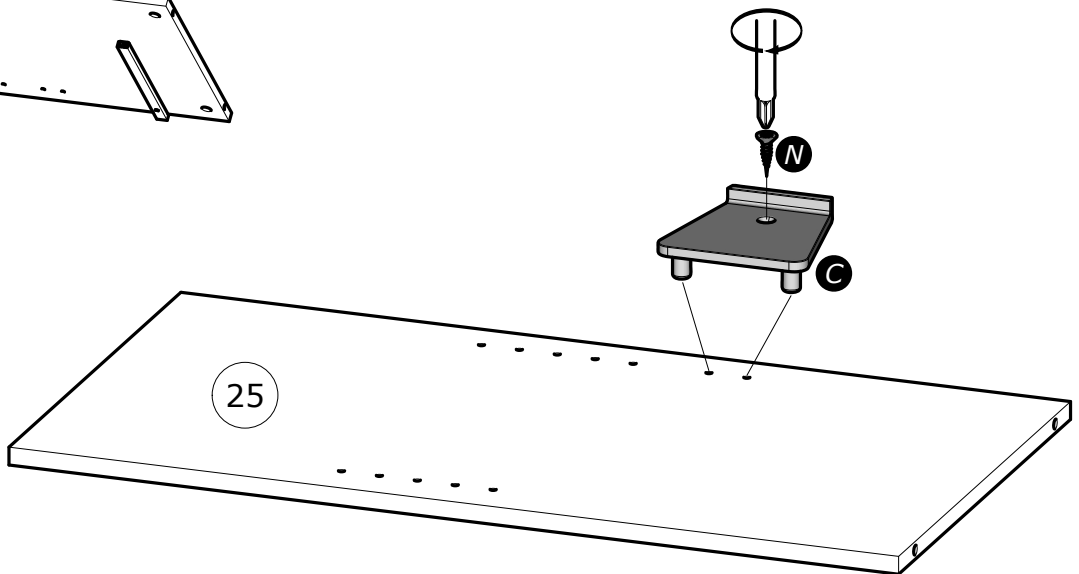
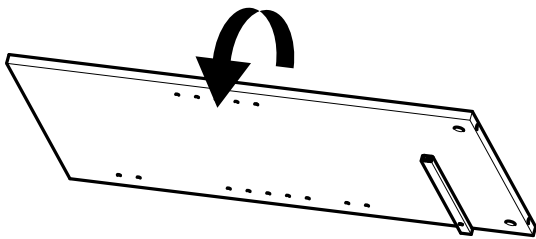
www.Demeyere.fr

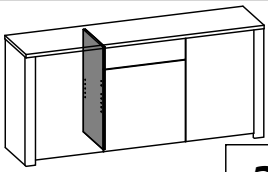


2

C x1

N x1
TF 3x12mm





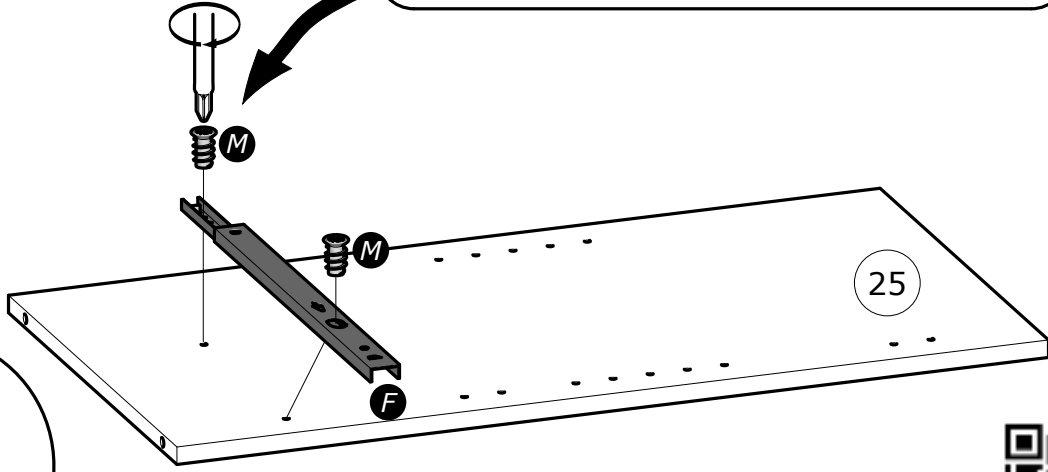
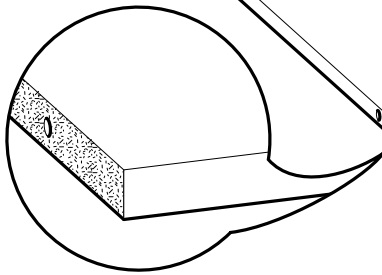
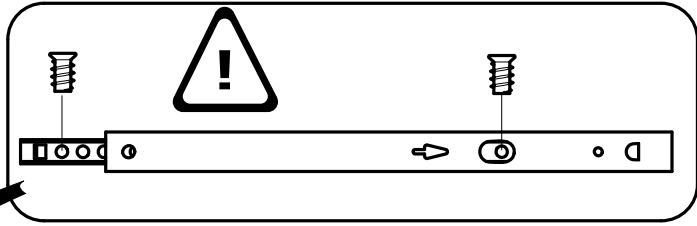
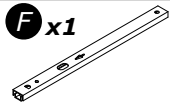
3

M x2

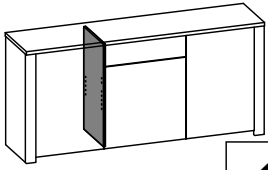


TF 6.3x9mm

F x1

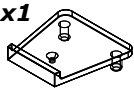


www.Demeyere.fr



4

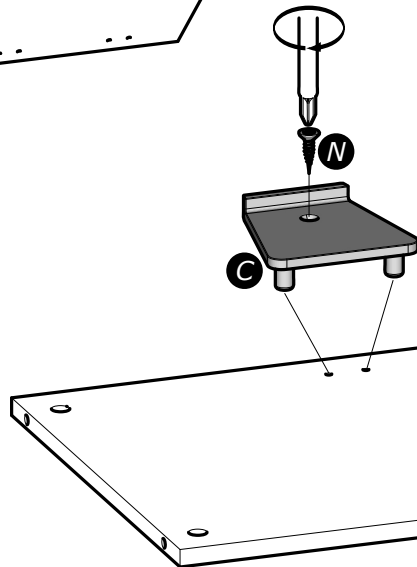
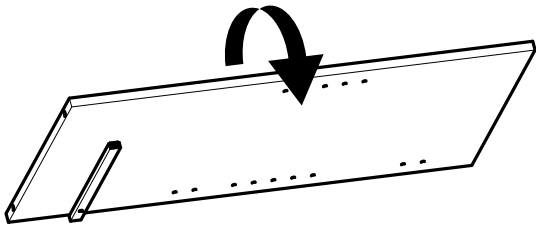
C x1

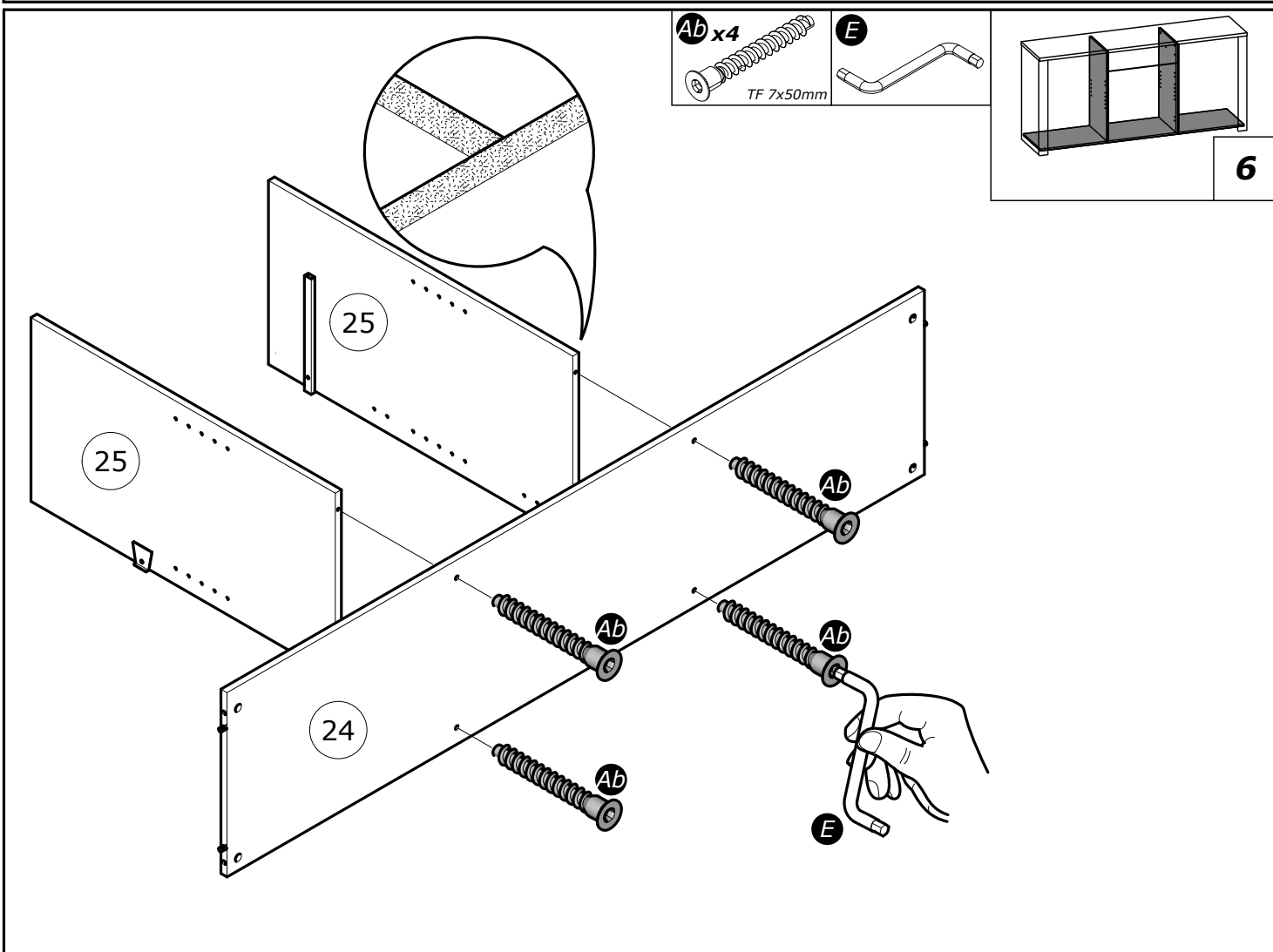
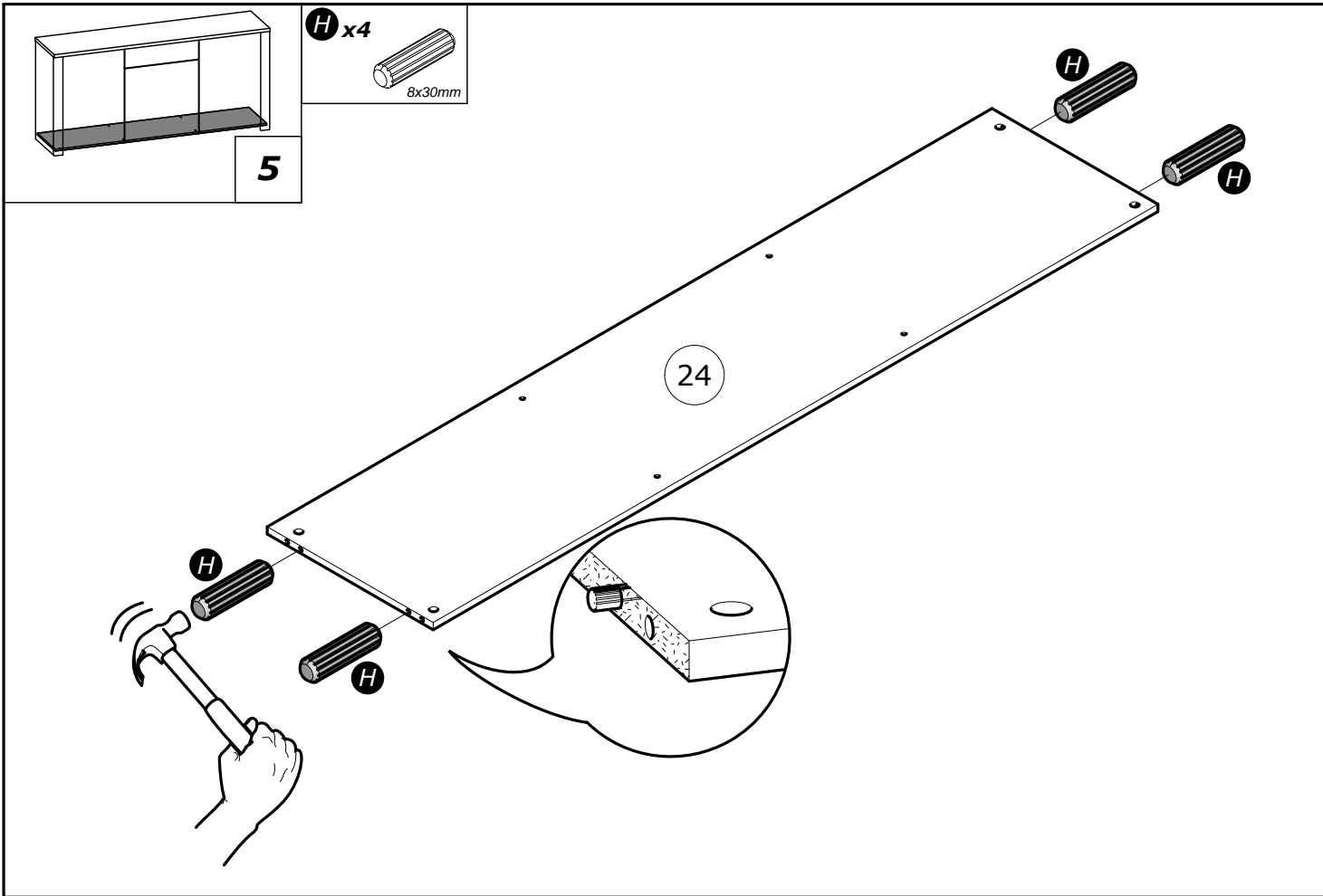


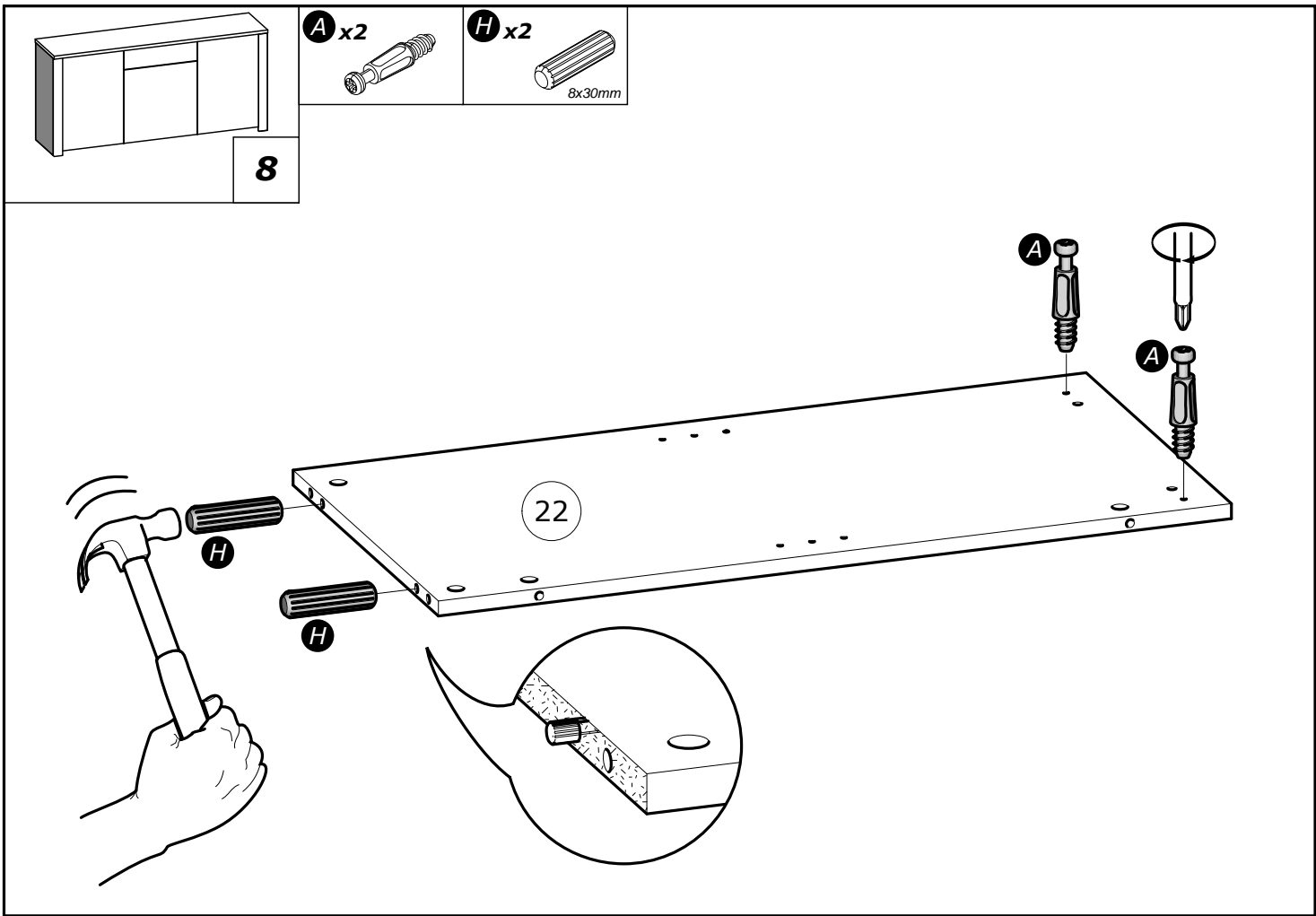
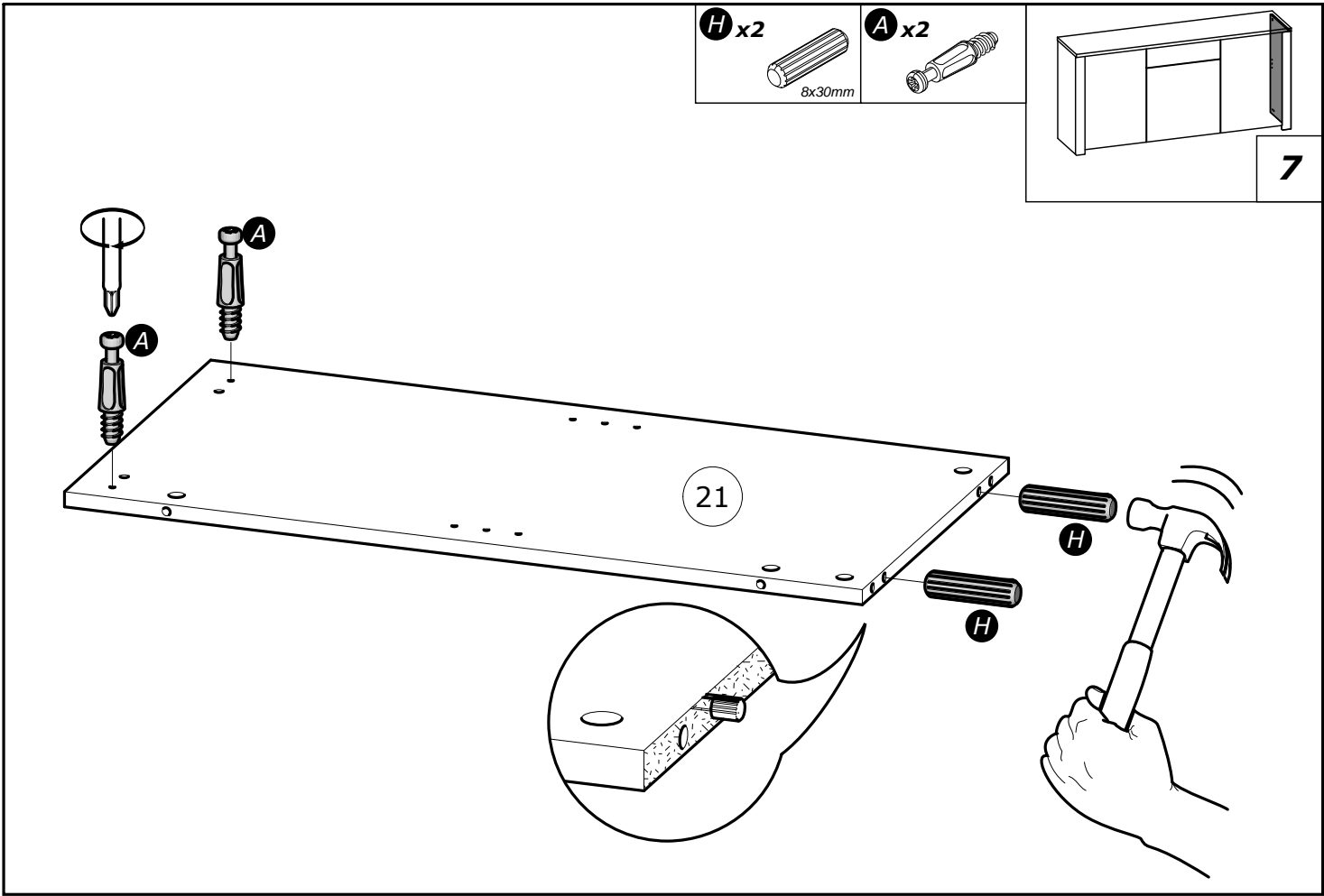
N x1

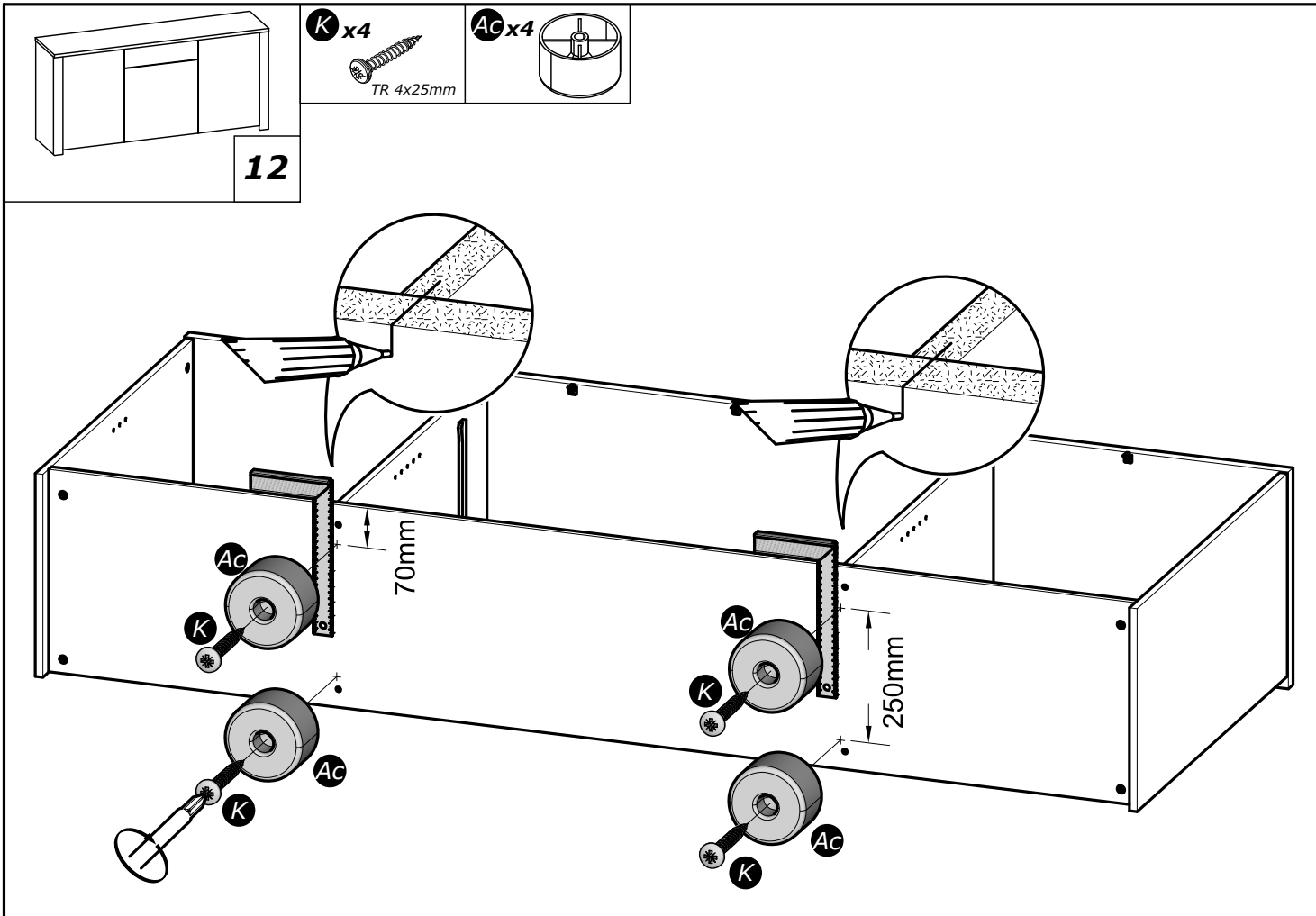
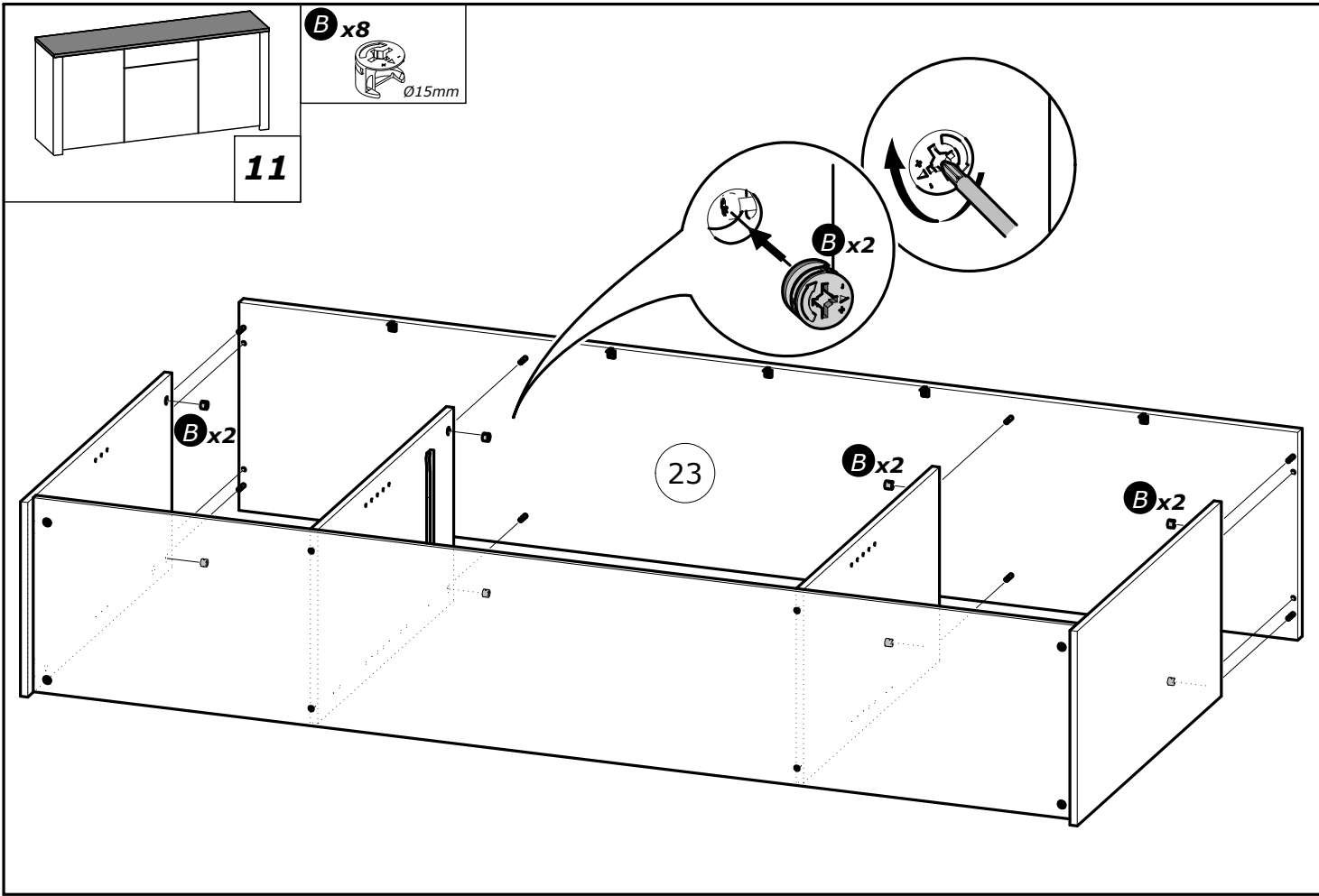


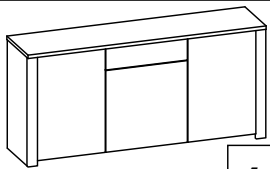
TF 3x12mm



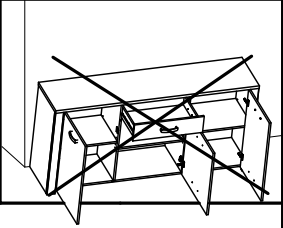
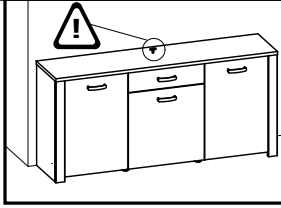
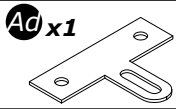
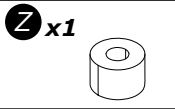




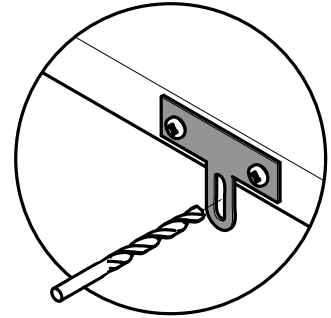
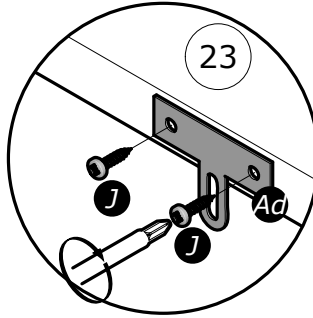
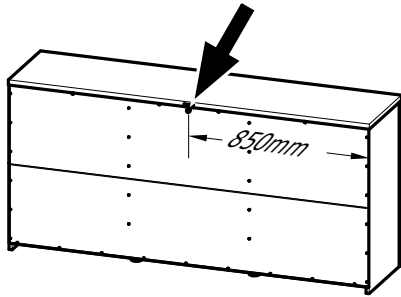




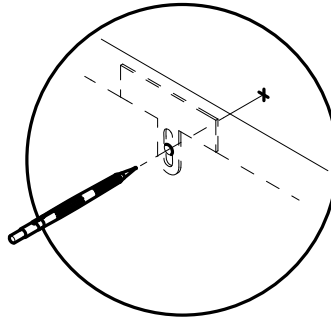
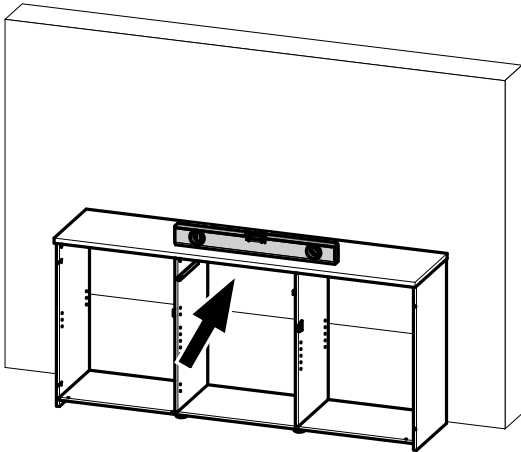
16



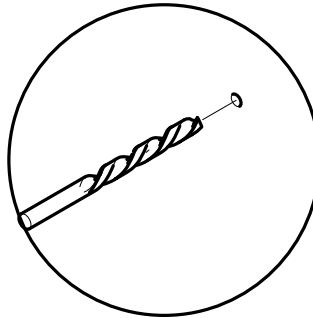
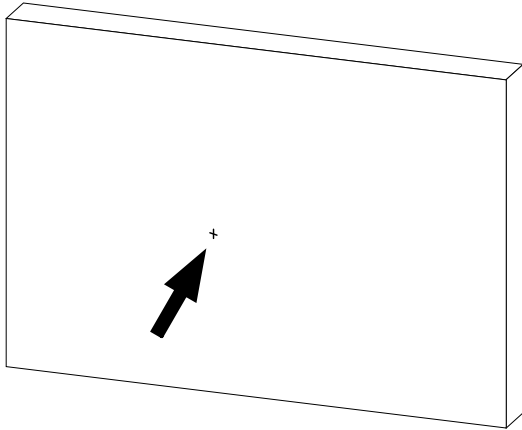
1°



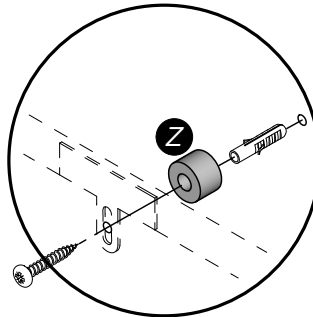
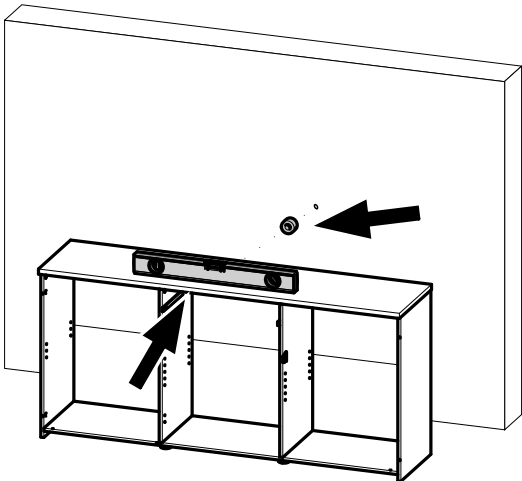
2°

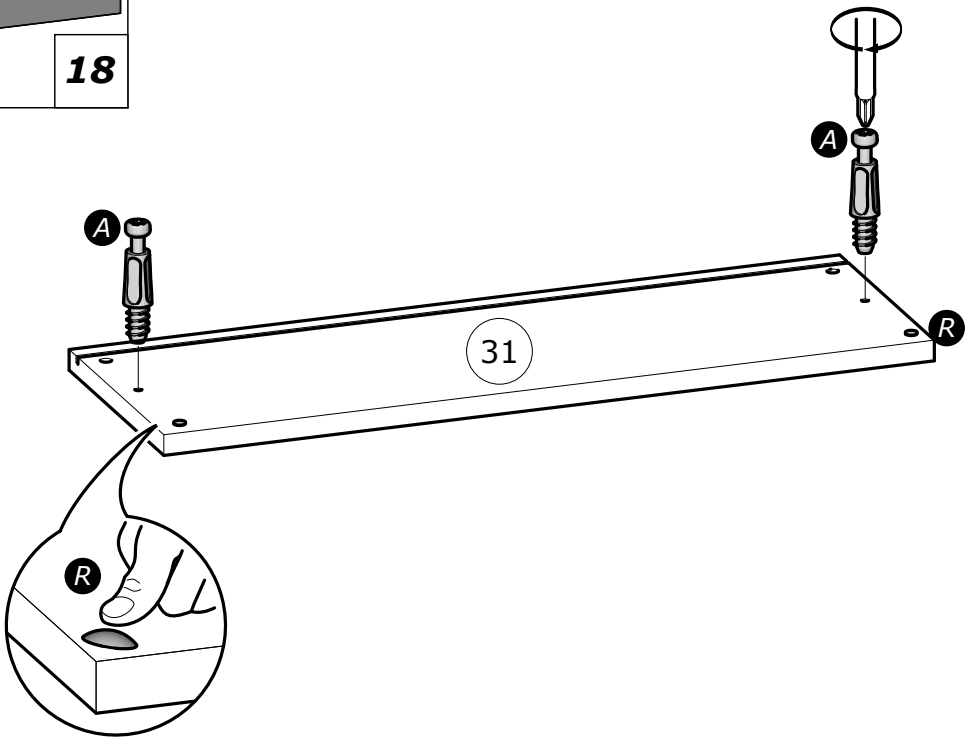
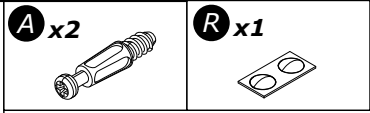
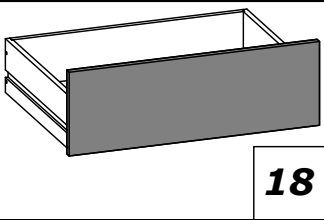
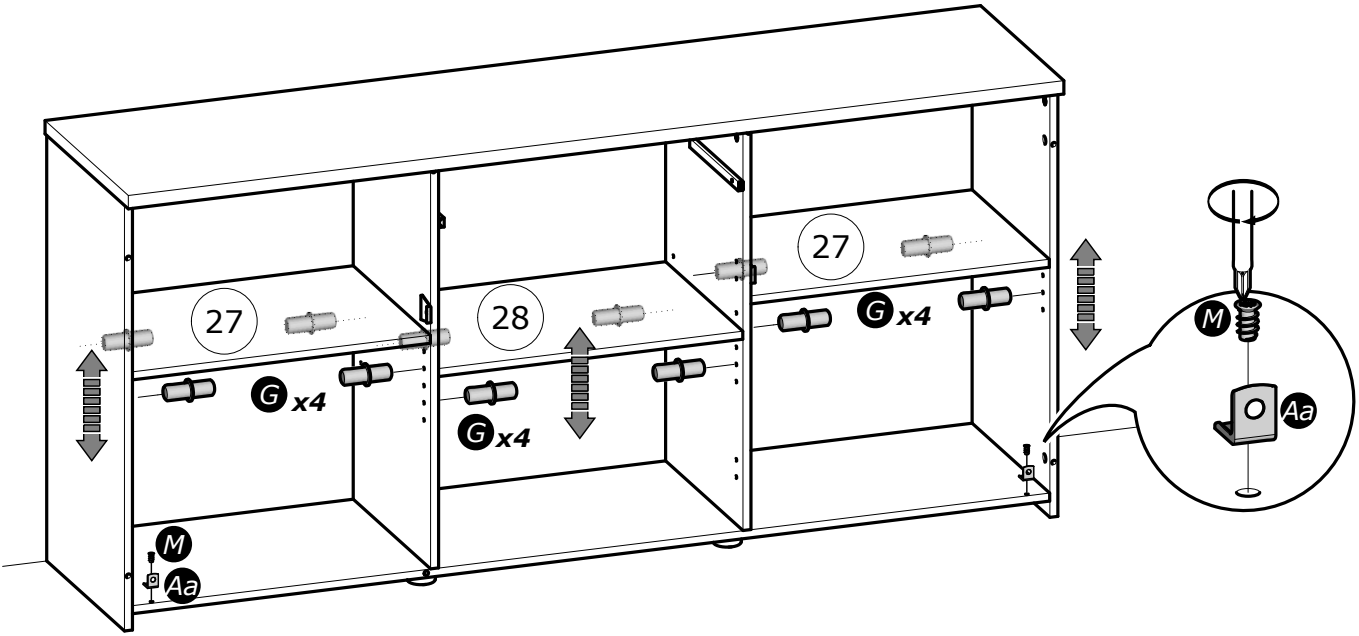
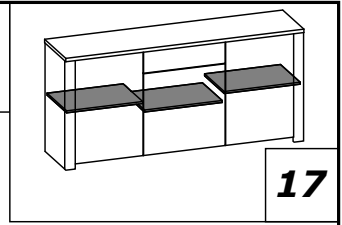
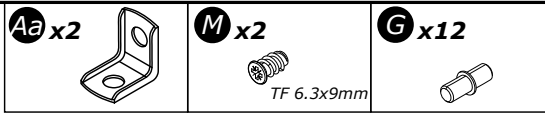


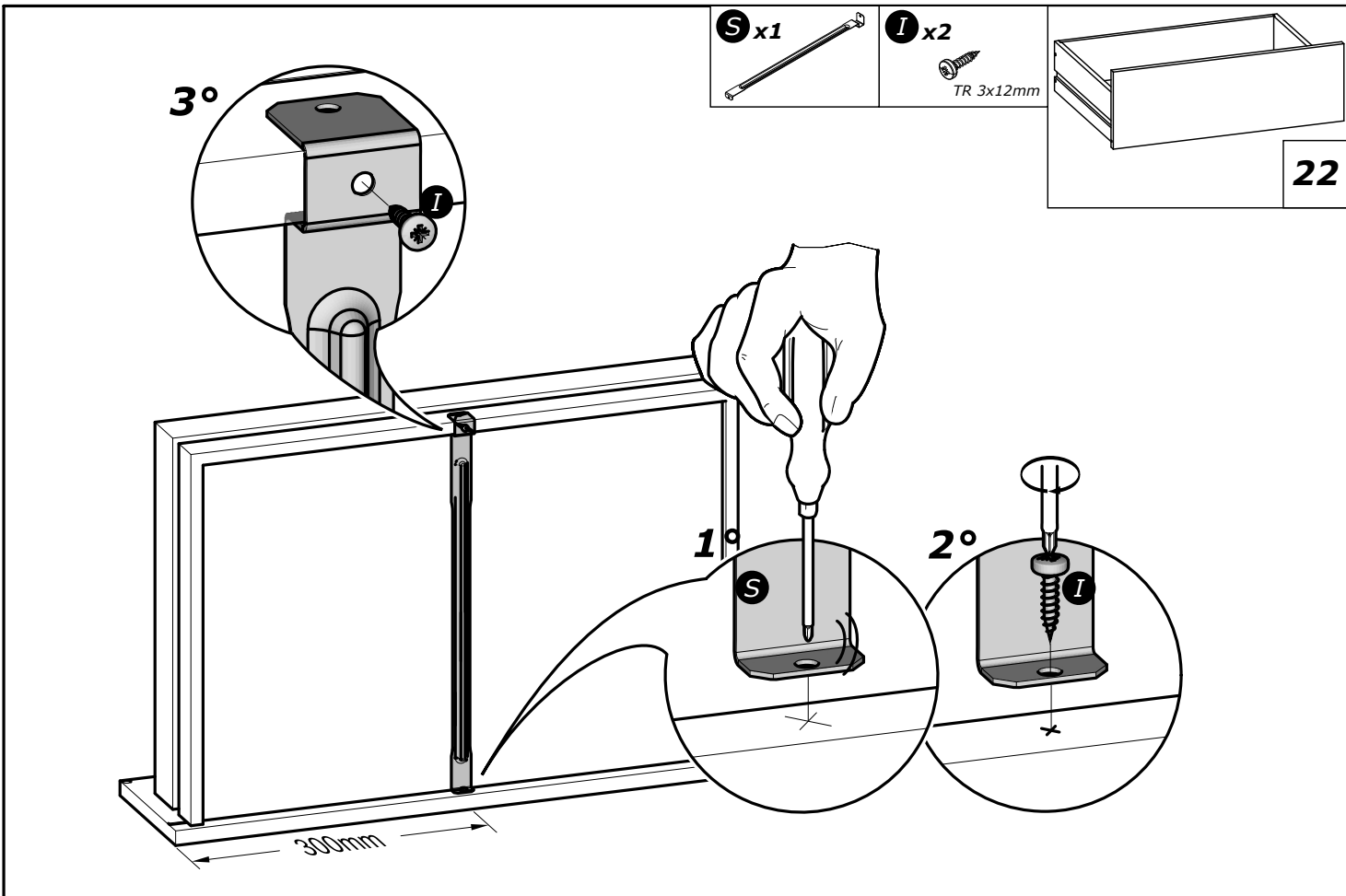
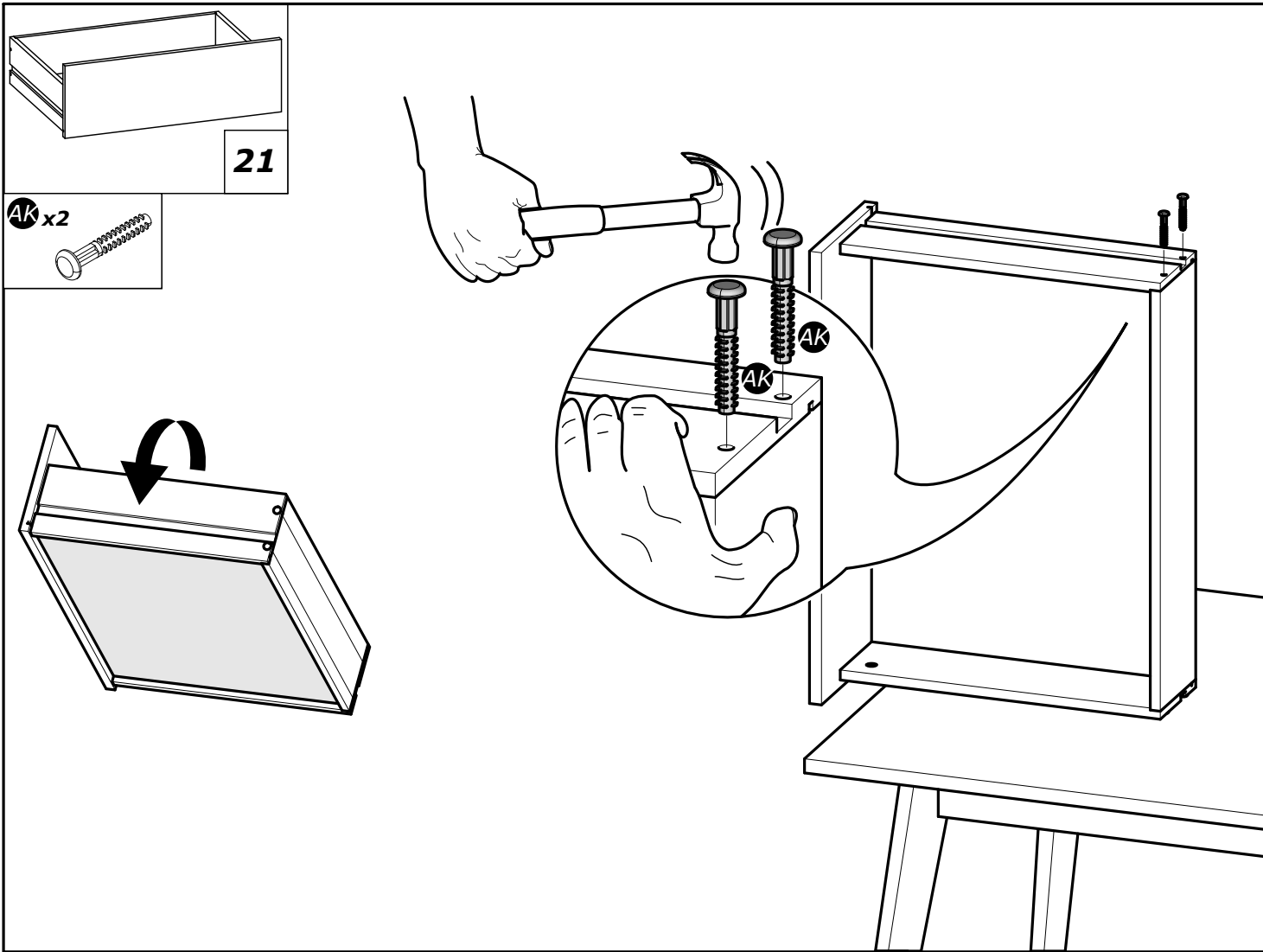
3°

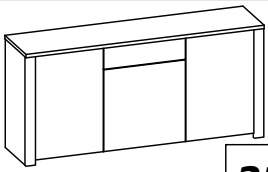


4°

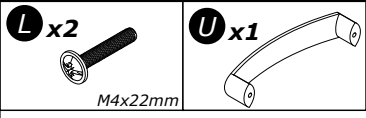




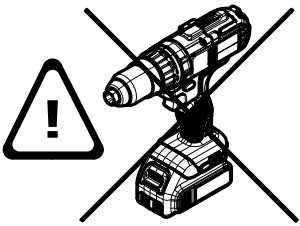
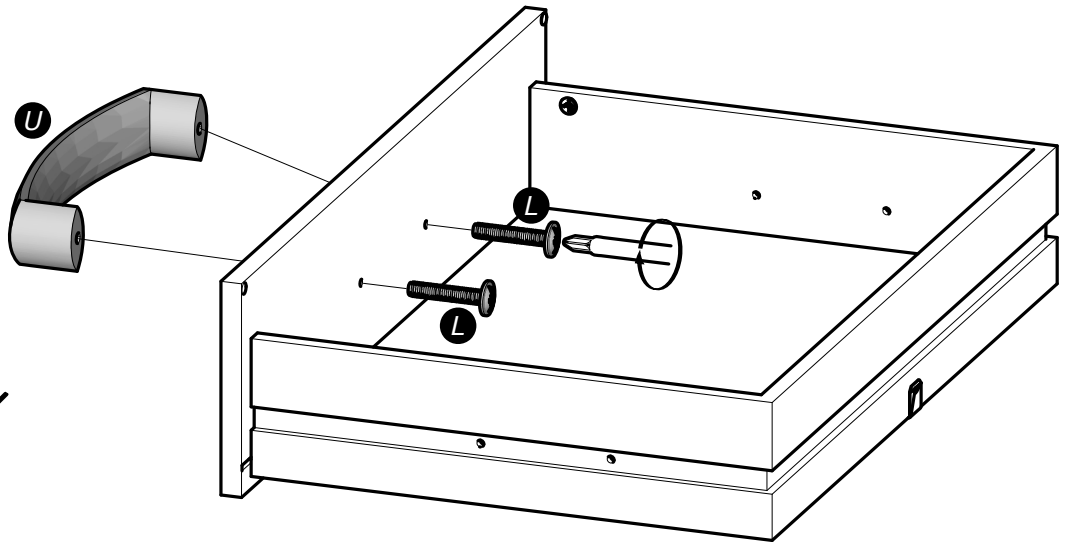
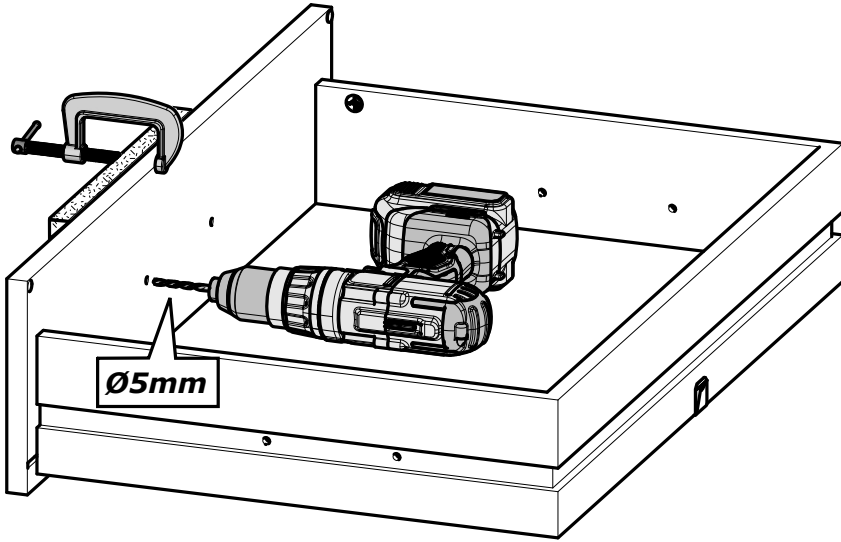




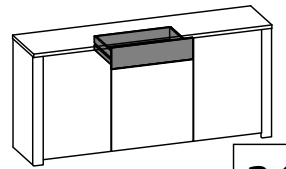
23



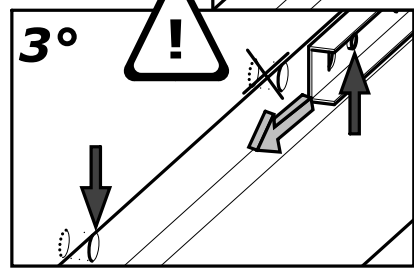
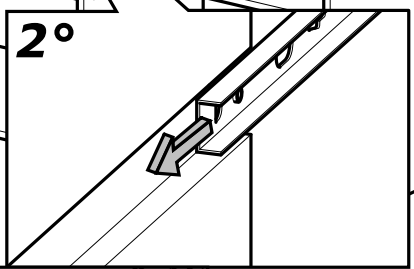
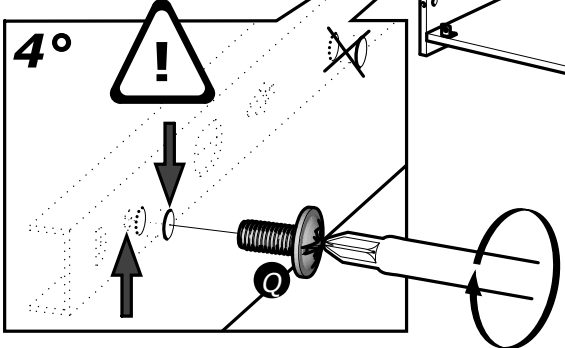
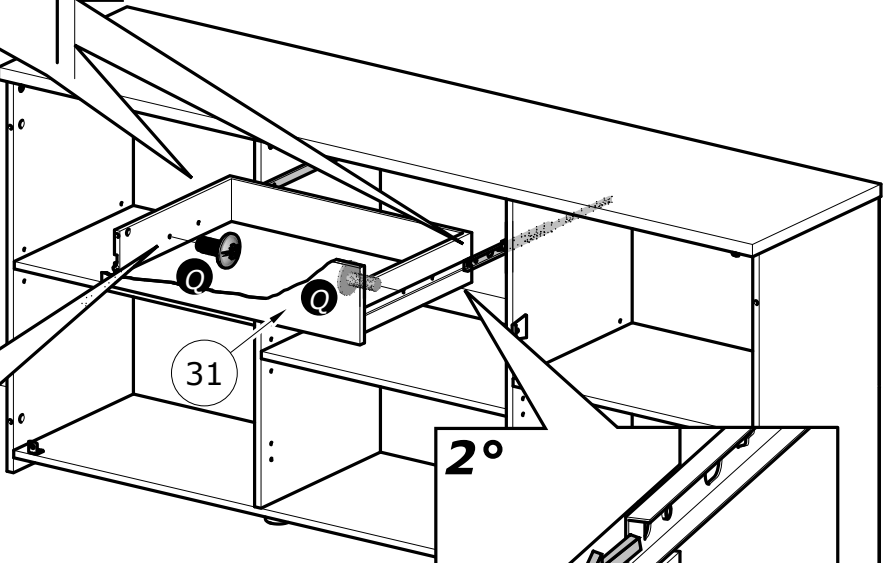
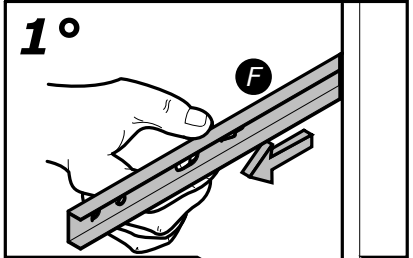
www.Demeyere.fr



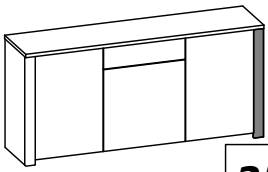
Q x2
TR 4x9mm



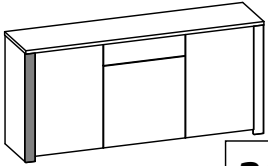
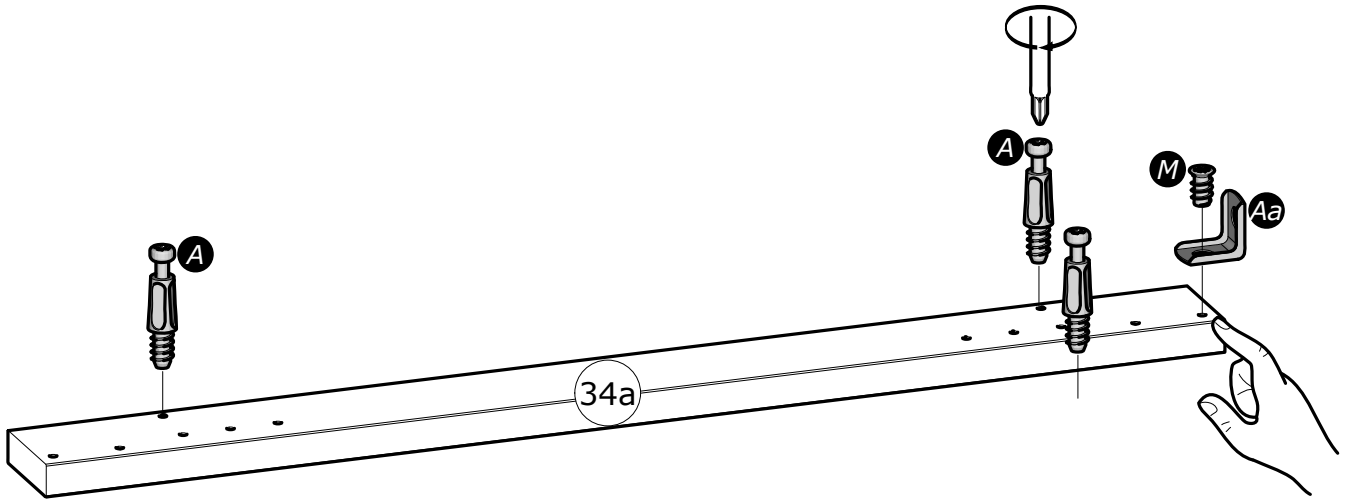
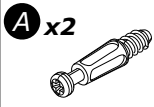
24



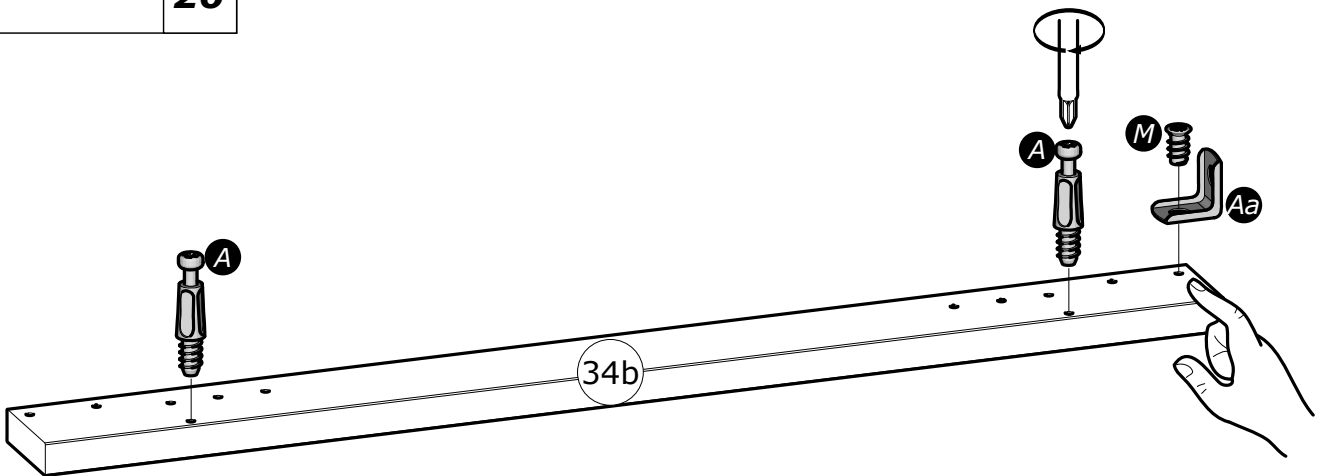
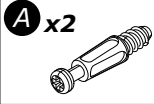
31

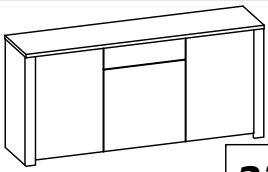


25

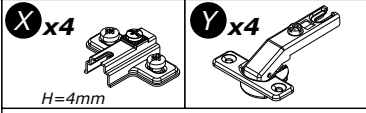


26

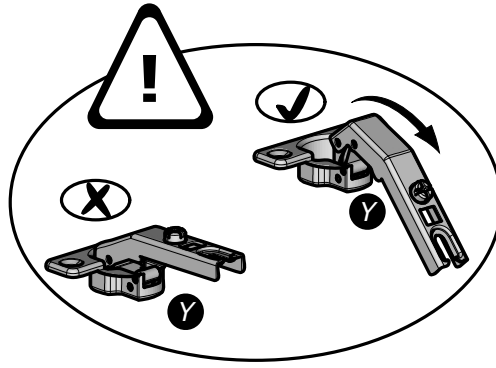




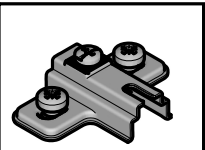
27



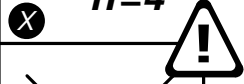
H=4mm



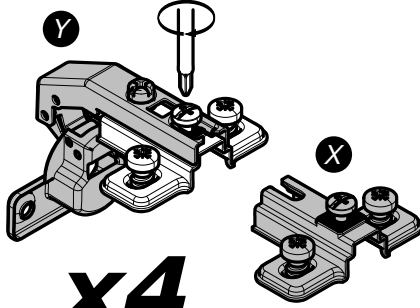
www.Demeyere.fr



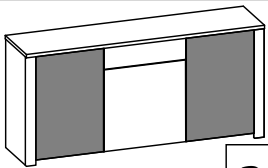
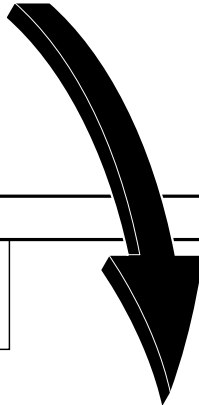
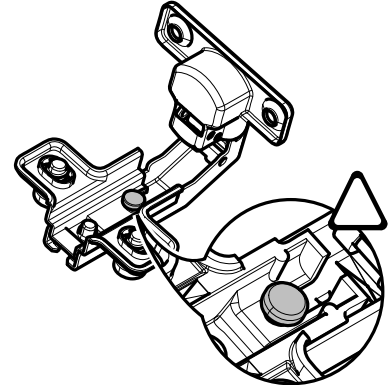
H=4



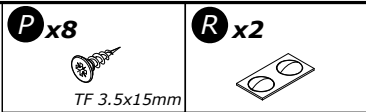
H=2



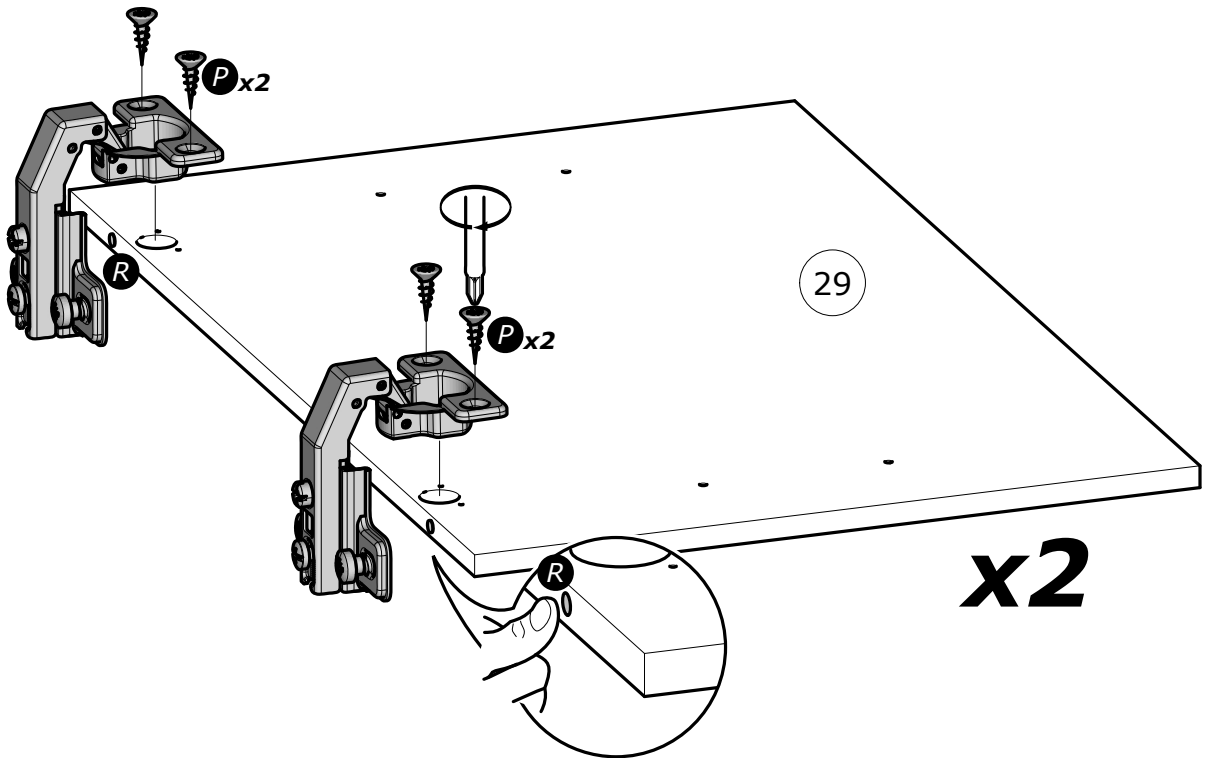
x4



28

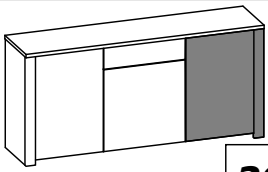


TF 3.5x15mm

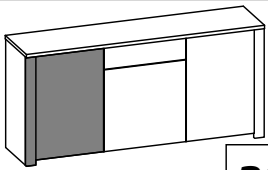
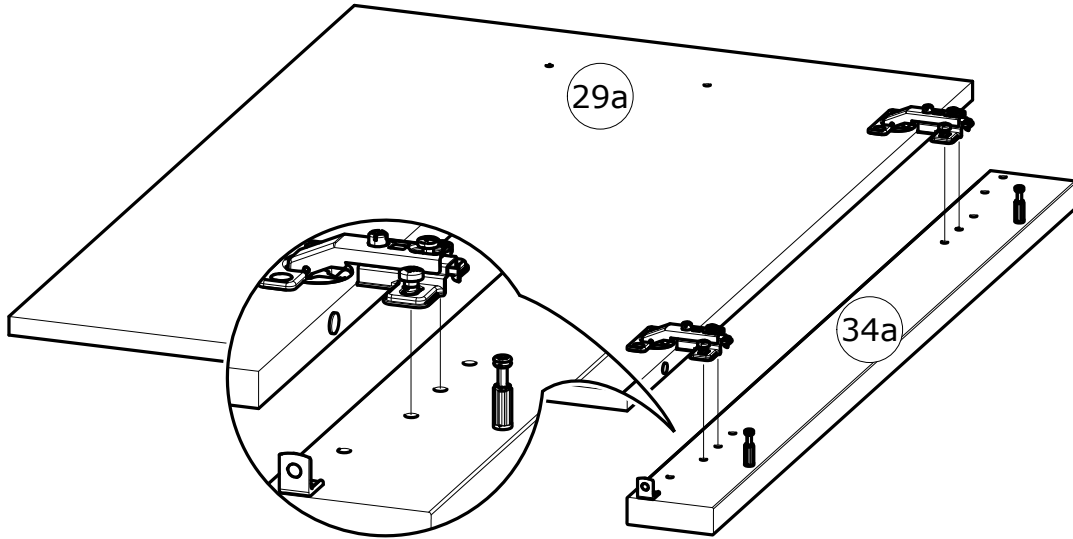


29

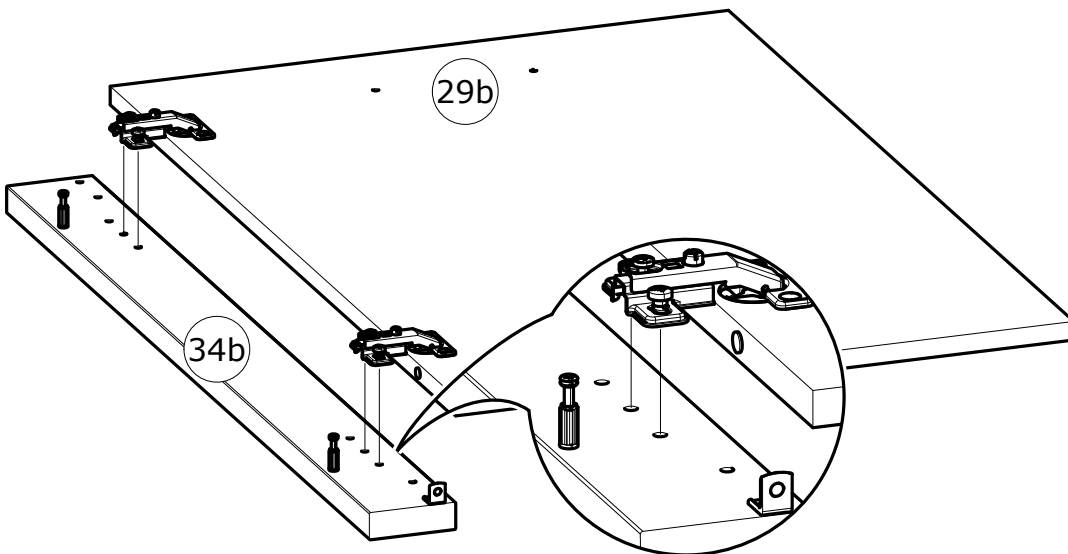
x2

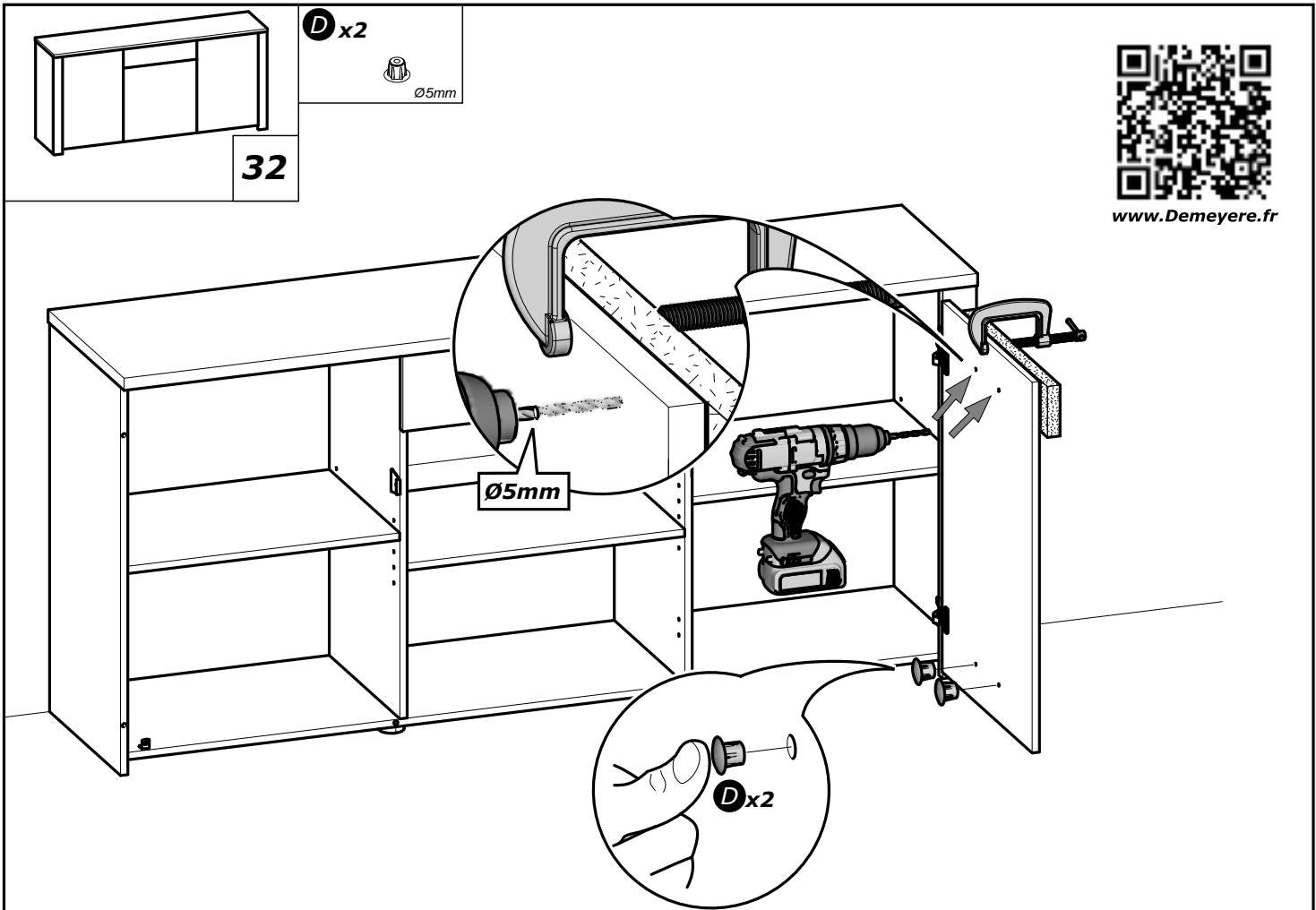
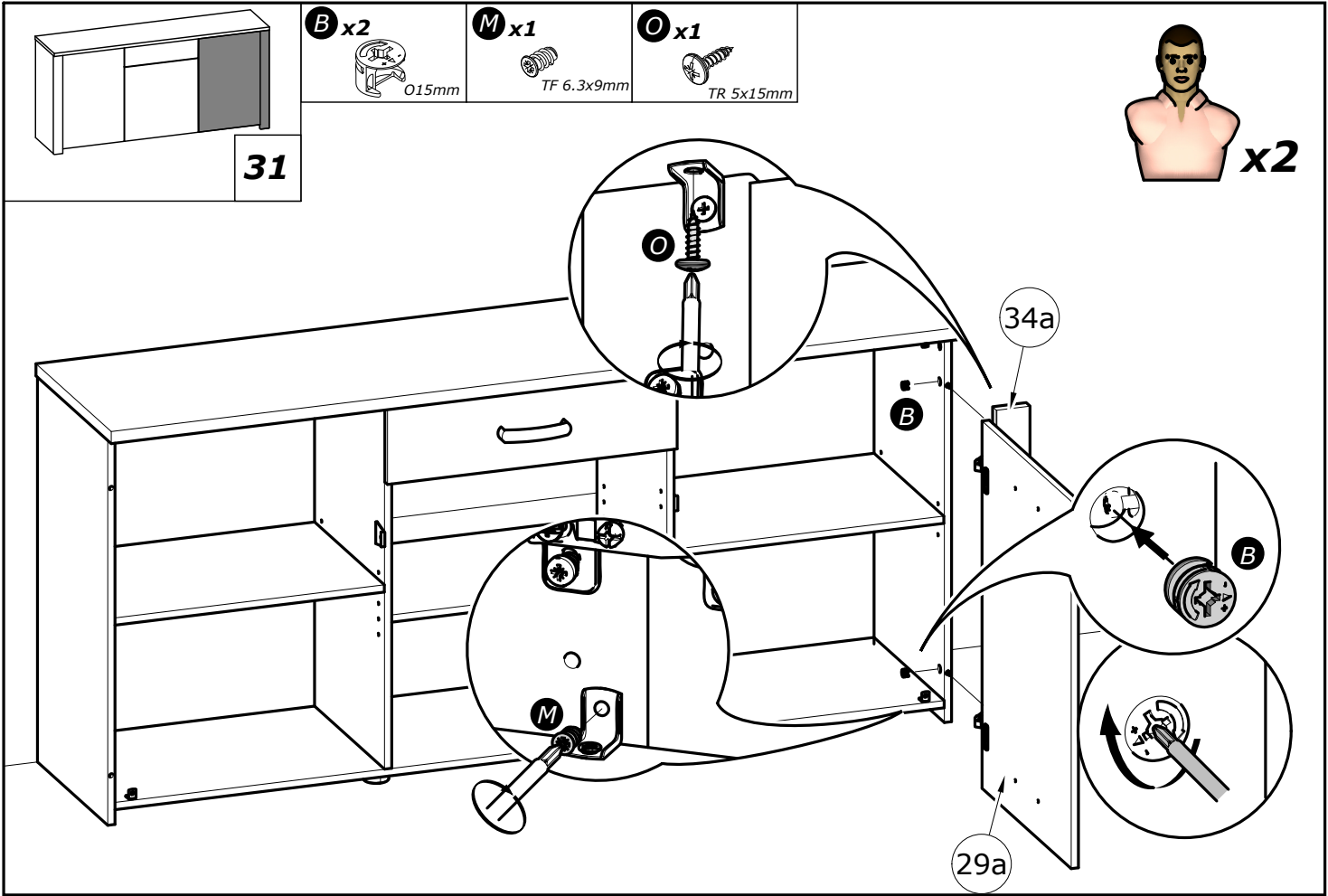


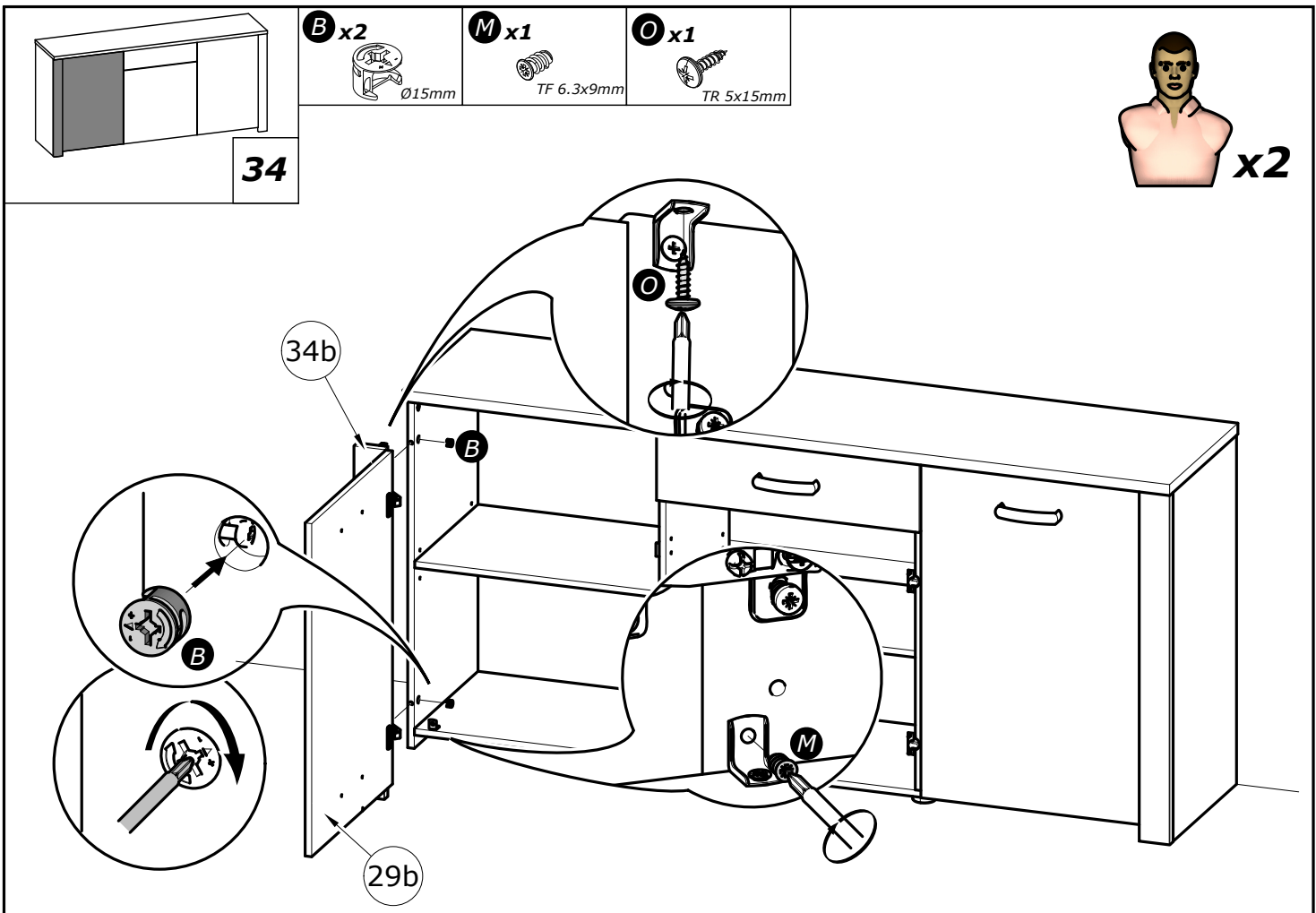
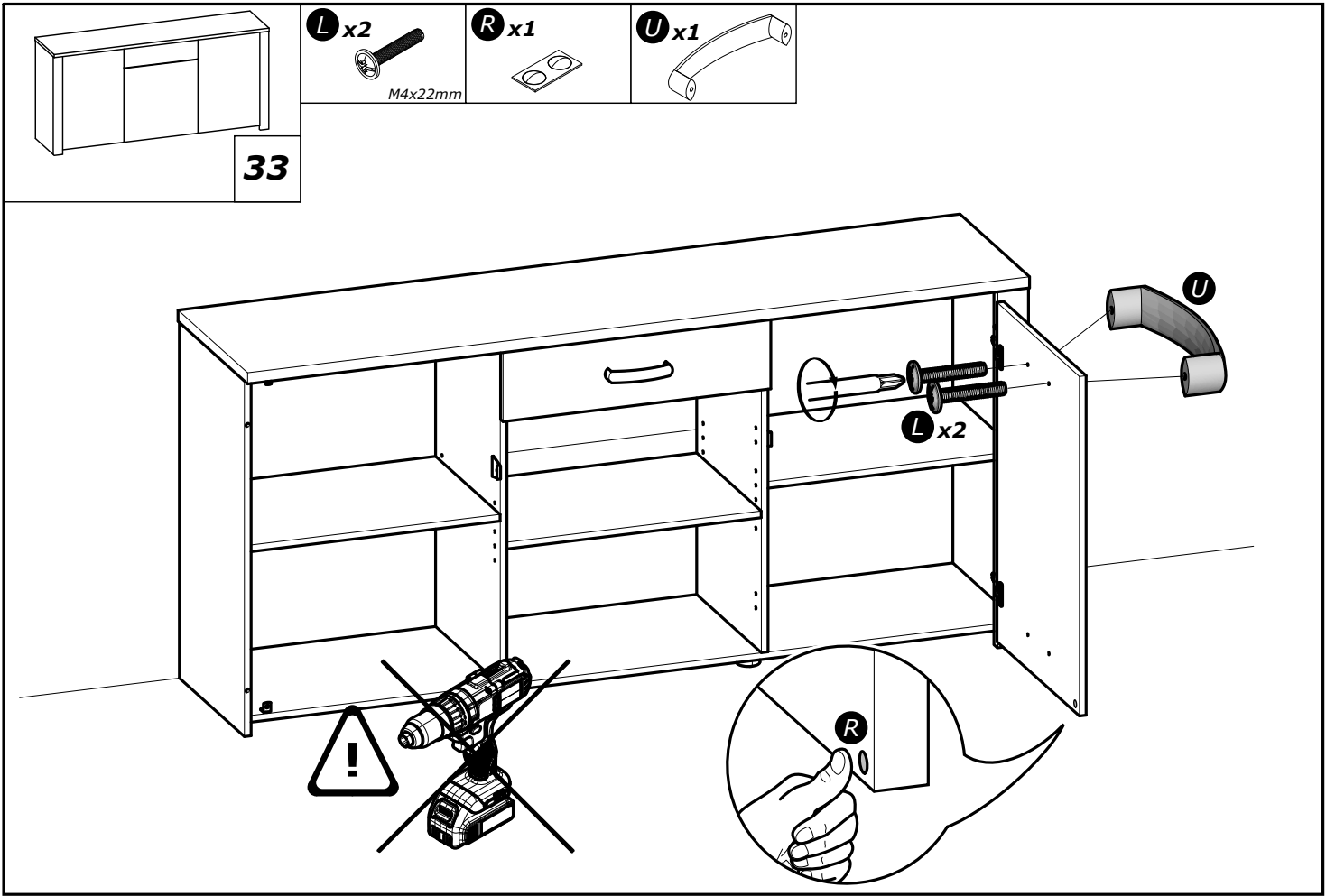
29

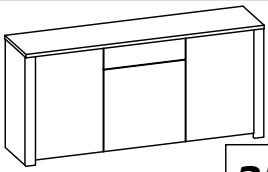


30









35

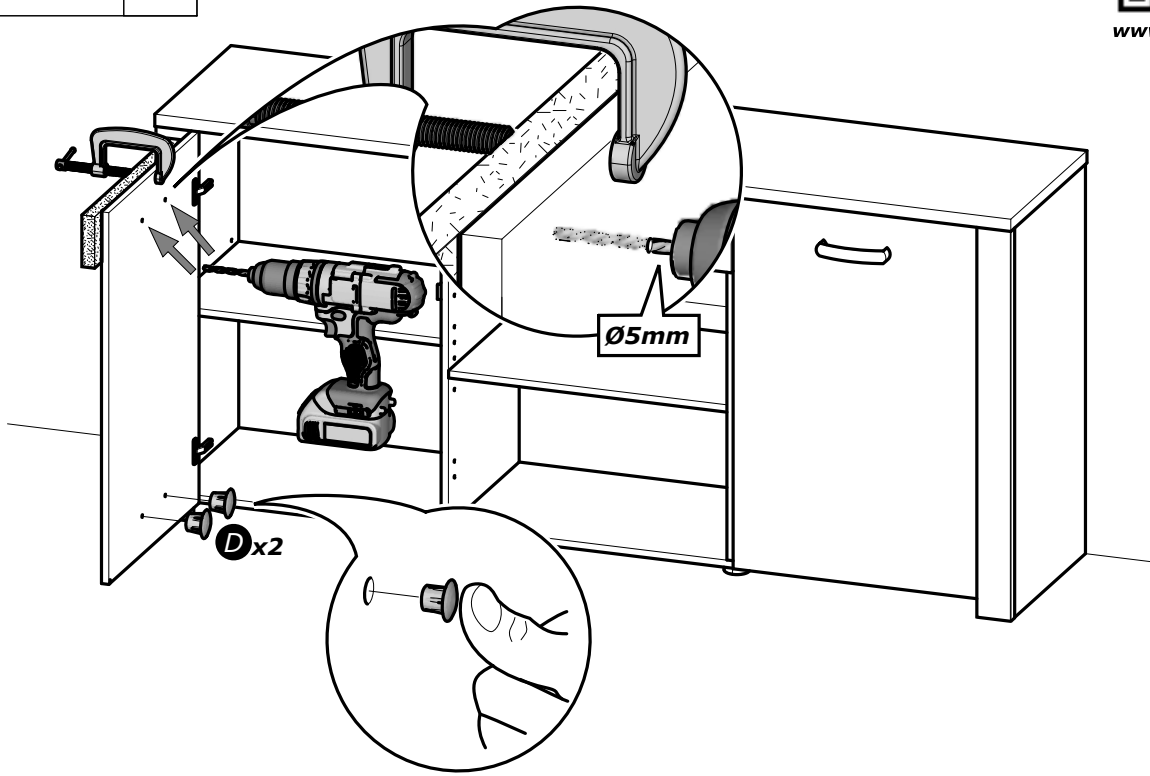
D x2



Ø5mm

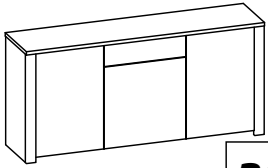


www.Demeyere.fr



Ø5mm

D x2



36

L x2

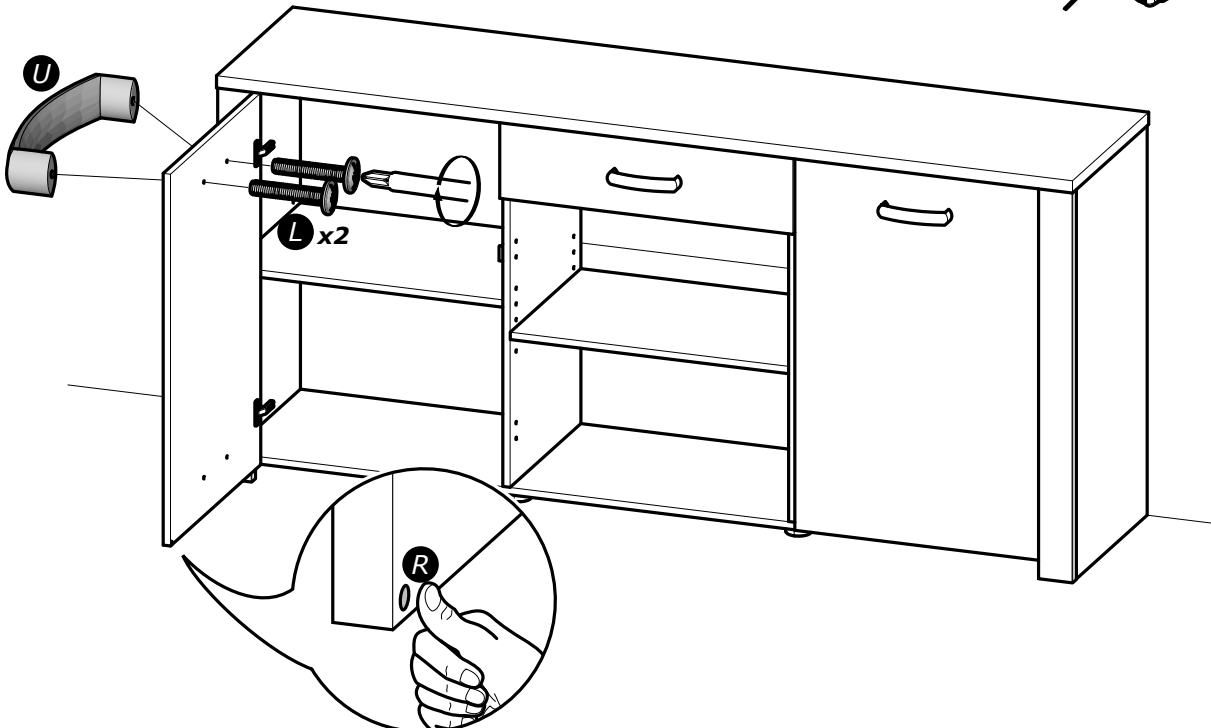
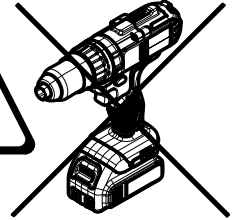
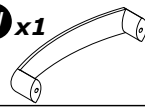


M4x22mm

R x1



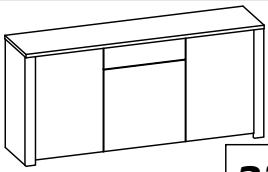
U x1



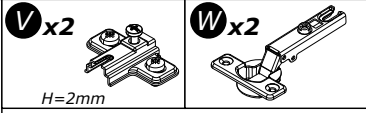
U

L x2

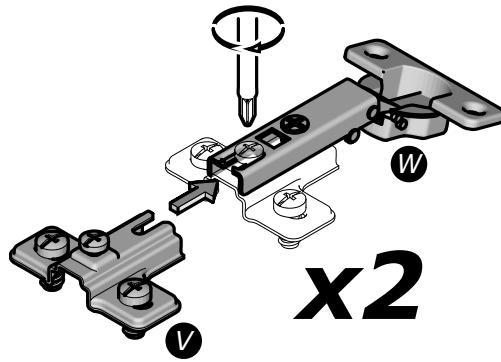
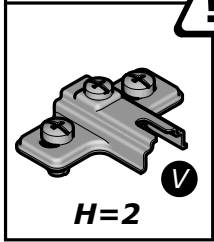
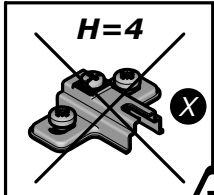
R



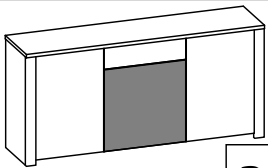
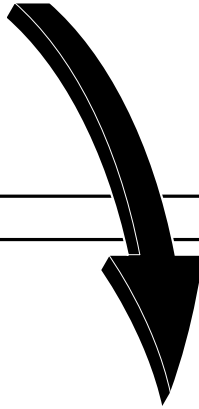
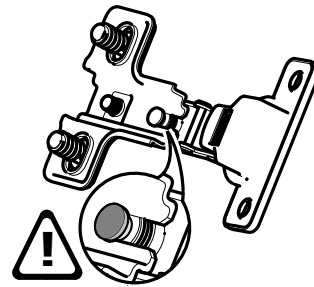
37



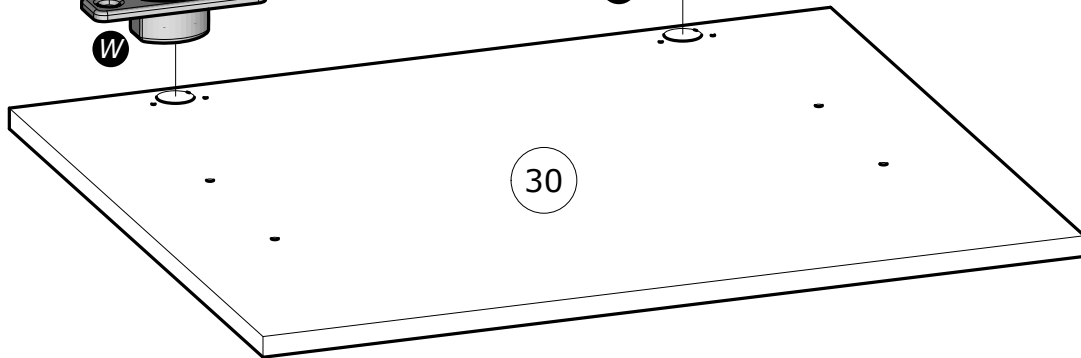
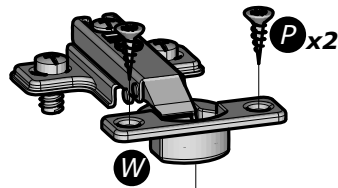
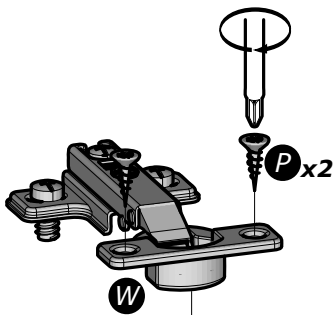
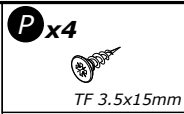
www.Demeyere.fr



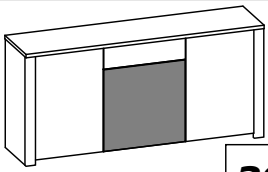
x2



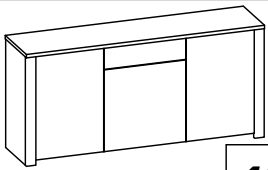
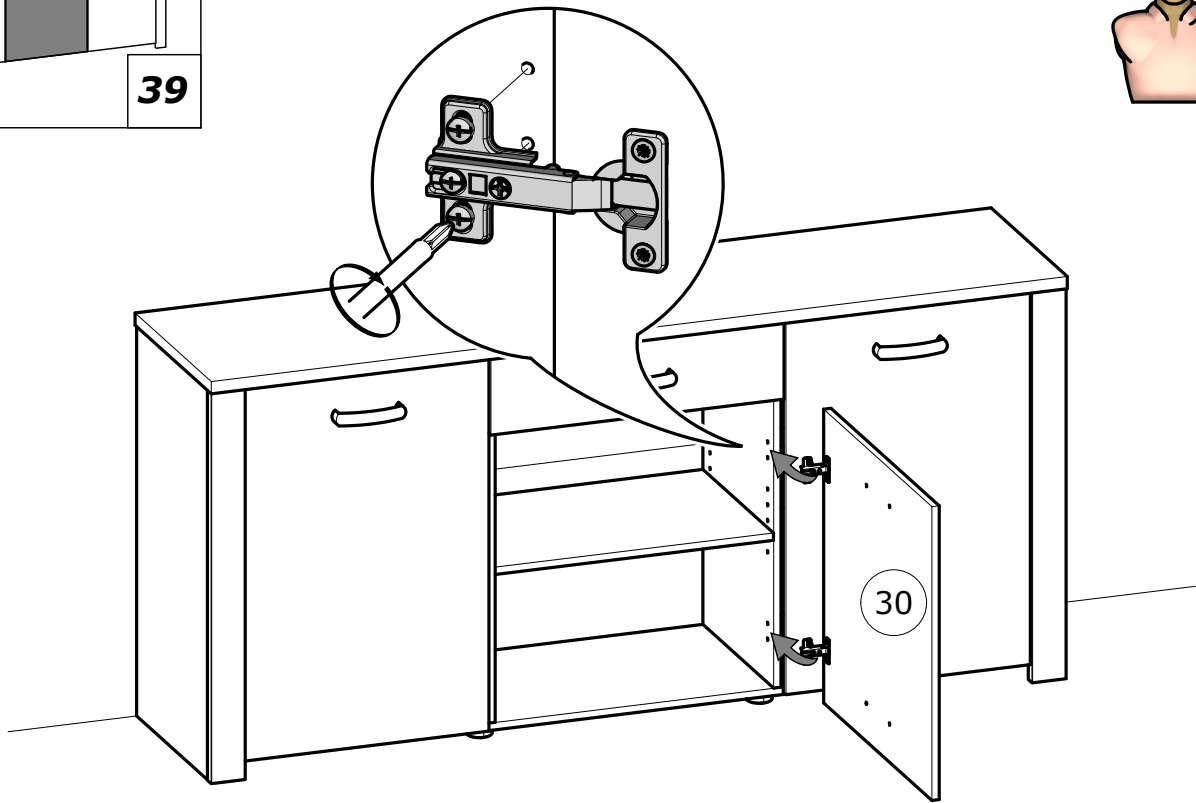
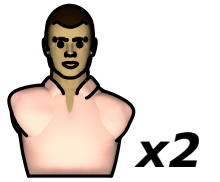
38



30



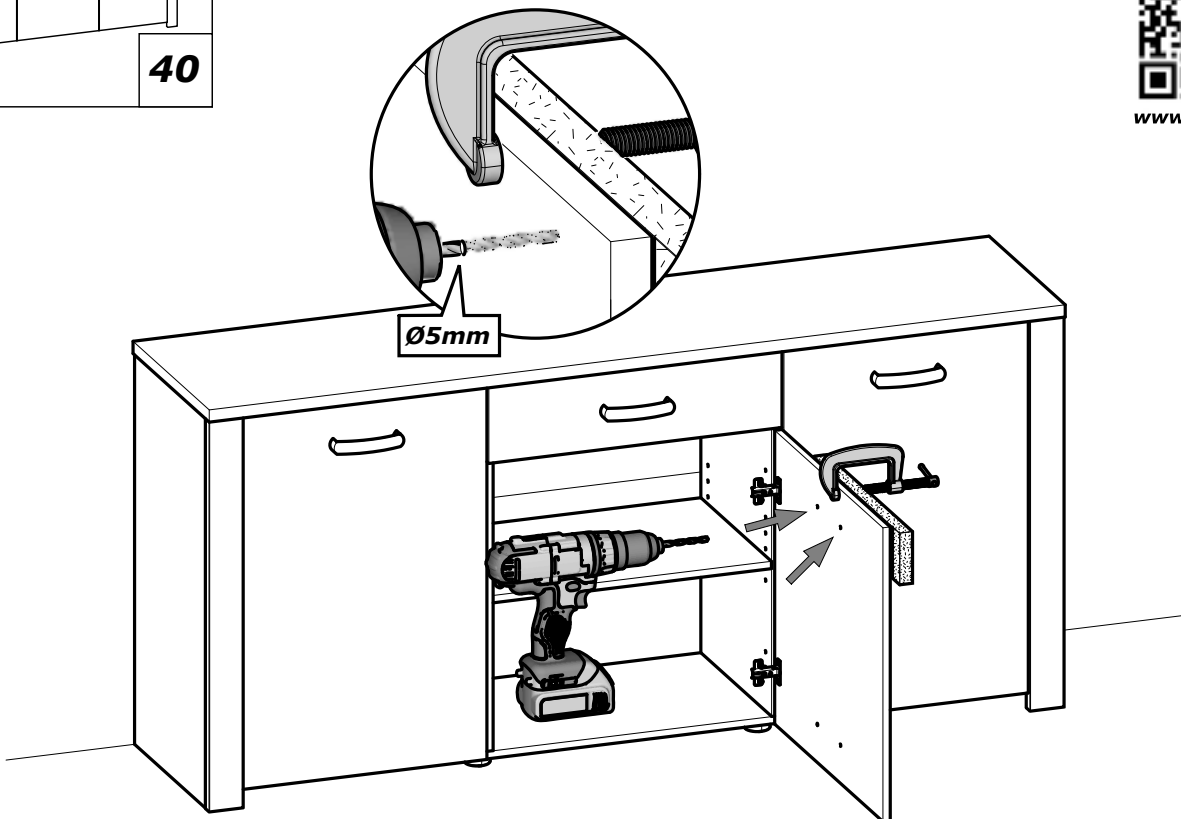
39

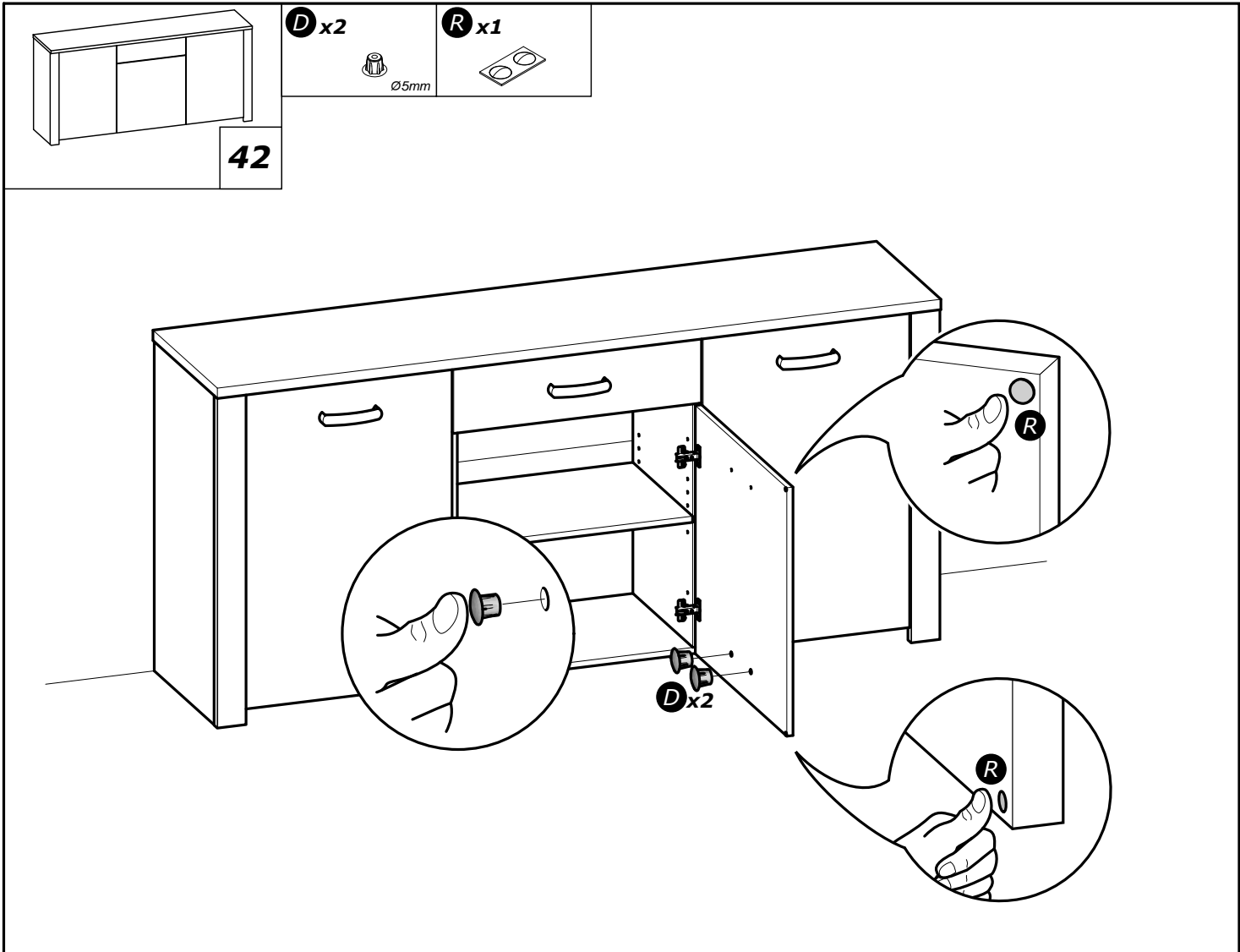
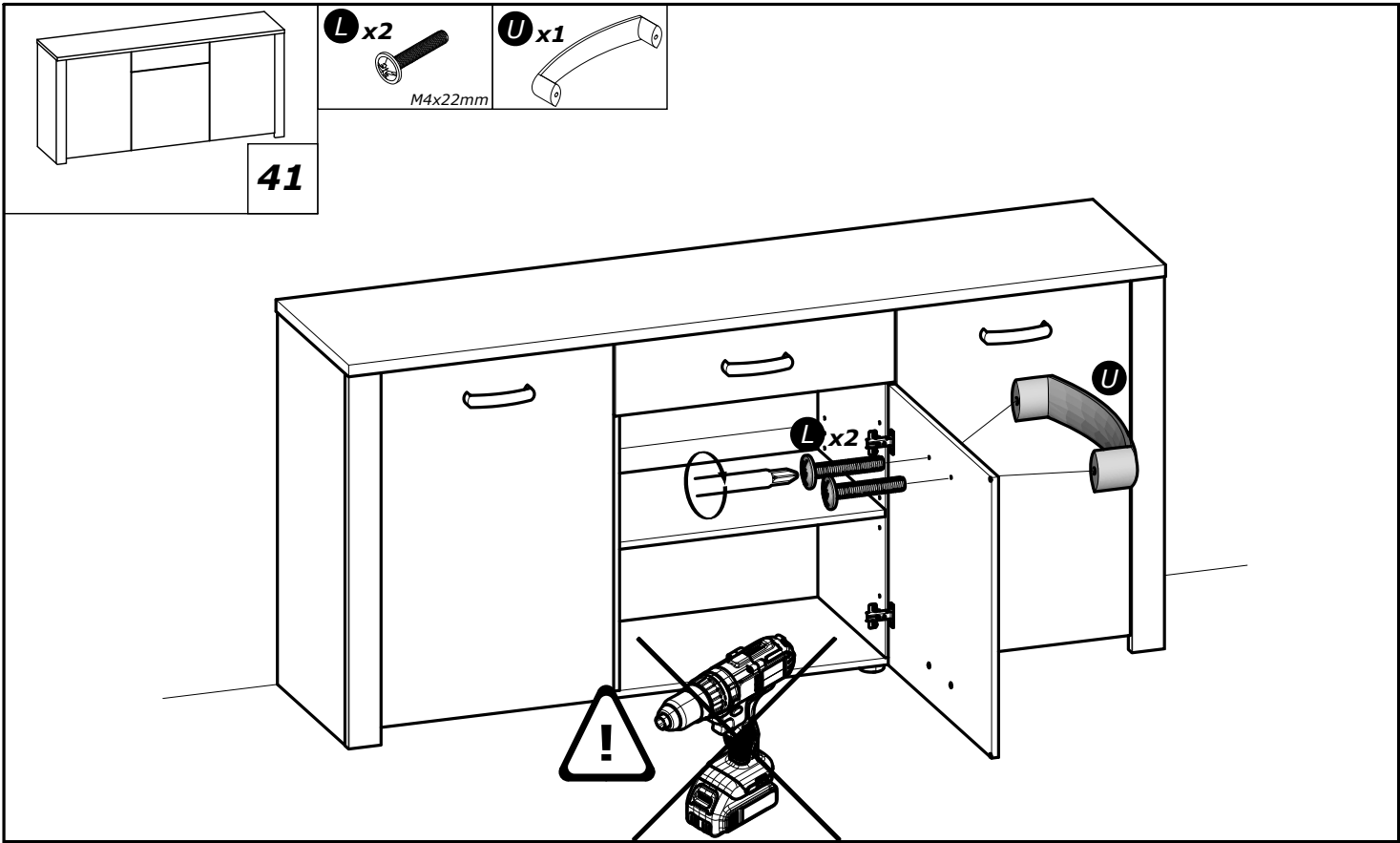


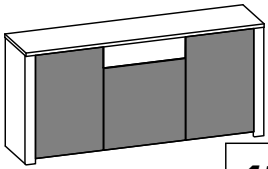
40



www.Demeyere.fr







43



www.Demeyere.fr

