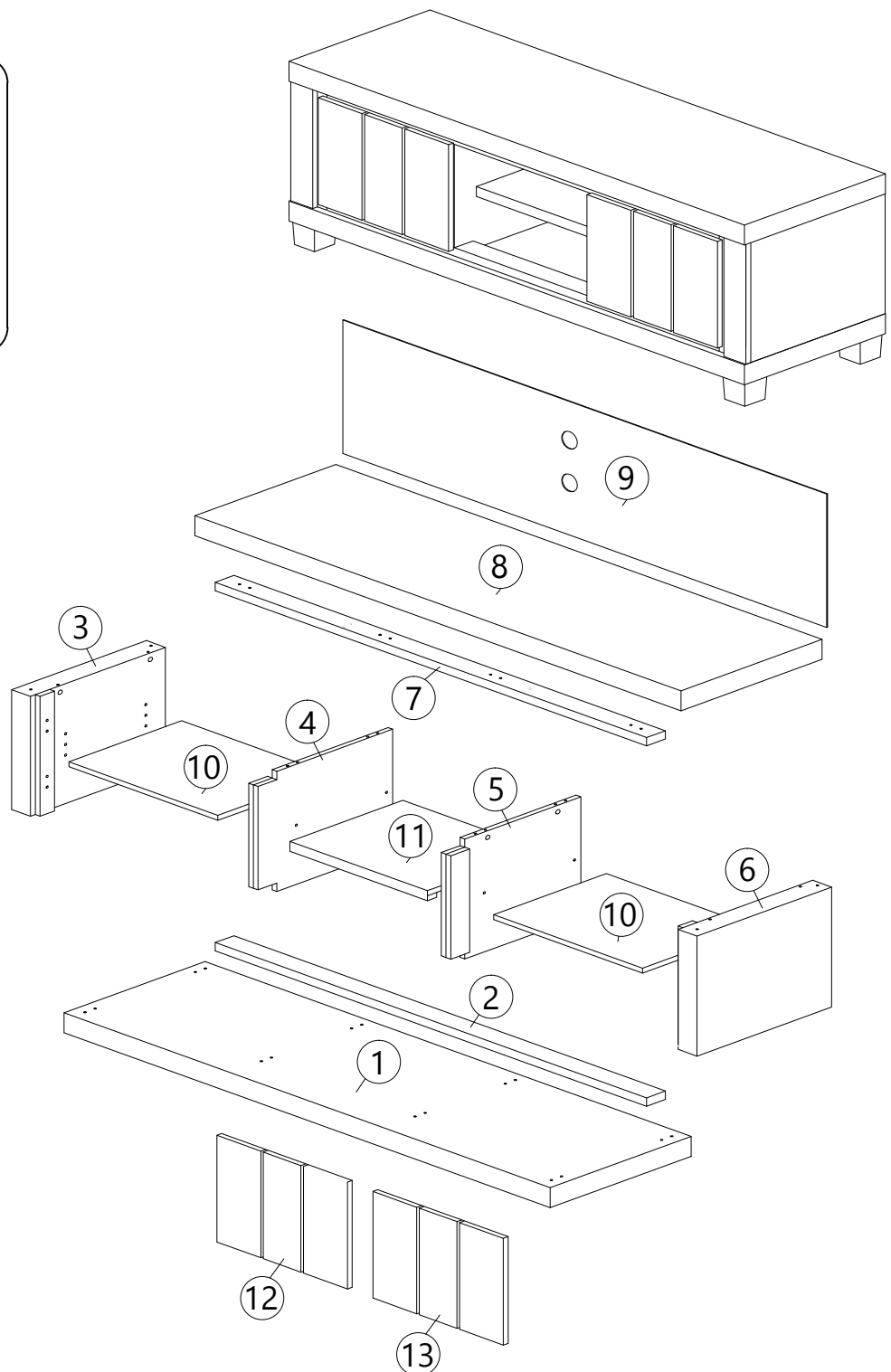
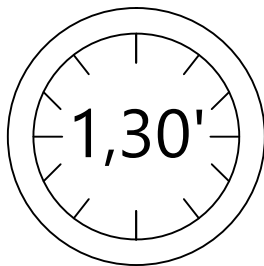
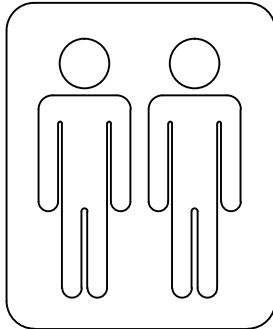


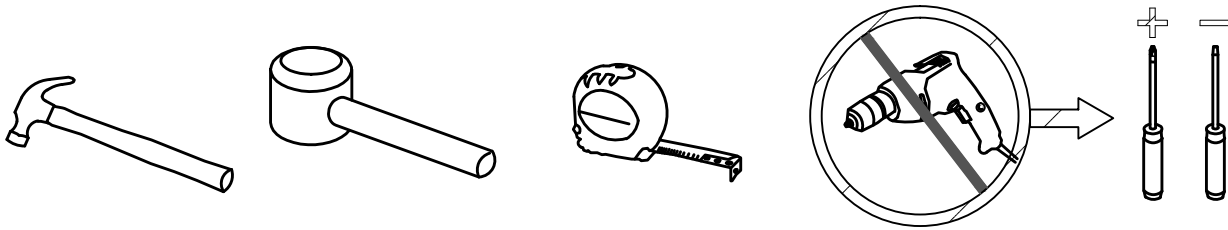
# EDUARD

TV 2 KAST  
Meuble TV  
2 Cabinet  
TV Cabinet



## EC 60231-HNC-E1-S5V





**ALGEMENE ONDERHOUDSVOORSCHRIFTEN :**

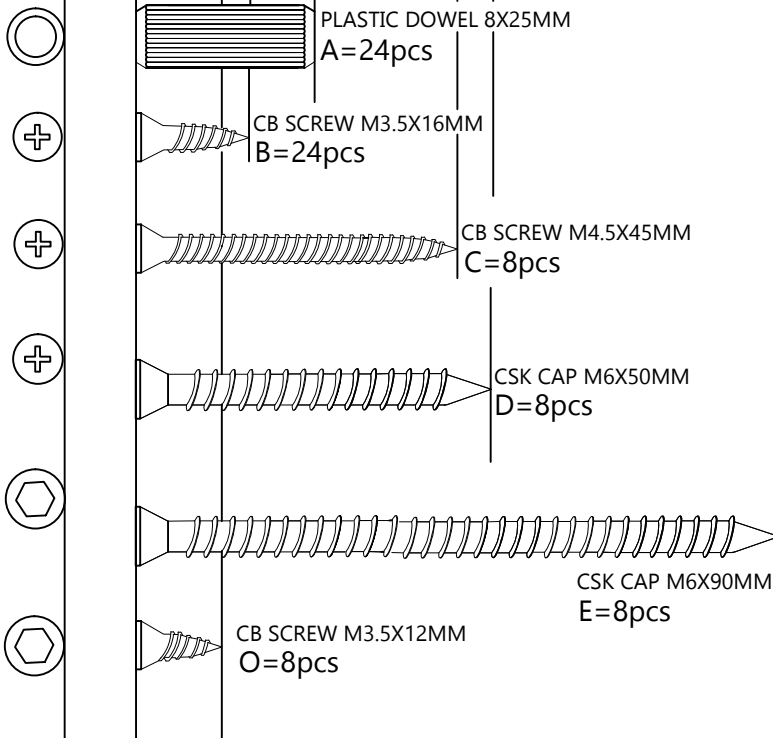
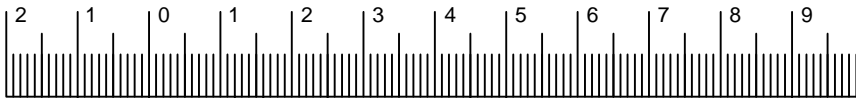
Om de tafelbladen te beschermen mogen geen hete pannen, kaarsen of andere hete glazen op het oppervlakte geplaatst worden, gebruik hiervoor een beschermende onderligger.  
 Reinigen van oppervlaktes : met licht vochtige doek of zeemvel reinigen en direct droog wrijven. Zeker geen vocht laten staan op de oppervlaktes. Gebruik van ruwe materialen zoals schuurpons, schuurmiddelen, chemische producten zoals verdunners ammoniak of boenwas zijn niet toegelaten. Ook geen siliconen houdende producten aanwenden zoals pledge enz.  
 Garantie : Indien bovenstaande voorschriften niet gevolgd worden vervalt de garantie.



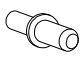





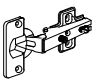

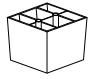
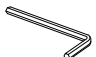

**INFORMATION GENERALE D'ENTRETIEN :**

Pour la protection de la surface des tables et autres éviter de mettre des casseroles chaudes ainsi que des bougies ou verres chaudes (thé) sur la surface sans protection.  
 L'entretien des surfaces : Utilisez un chiffon légèrement humide et séchez aussitôt. Jamais laisser des liquides sur les surfaces, les meubles ne sont pas adaptés pour un emplacement dans des pièces humides. Des éponges abrasives, tout produits chimiques : ammoniac, détergent, diluant; ou cirage et produits d'entretien comme Pledge sont interdit. Garantie : La garantie expire si les prescriptions d'entretien générale ne sont pas respecter.

**MAINTENANCE PRESCRIPTIONS :**

To protect the table tops never put hot items on these surfaces. Clean with a slightly wet cloth and wipe dry immediately. Never let water or other wet items on the table tops, this furniture is not suitable for wet locations. Do not use solvent, thinner, or other chemical products to clean.  
 Warranty : Expires if above prescriptions are not respected.



<b>F1</b>  MINIFIX 5654 (HOUSING) 8pcs	<b>F2</b>  MINIFIX 5654 (SCREW) 8pcs	<b>G</b>  PVC SHELF SUPPORT 12pcs	<b>H</b>  CAP 16pcs
<b>I1</b>  MAGNET WASHER 2pcs	<b>I2</b>  MAGNET SCREW 2pcs	<b>I3</b>  MAGNET PLATE 2pcs	<b>I4</b>  PUSH MAGNET 2pcs
<b>J</b>  HINGES 3/8" 4sets	<b>K</b>  POWER NAIL 5/8" 40pcs	<b>L</b>  SOFA LEG (H70mm)-BLACK 4pcs	<b>M</b>  ALLEN KEY 1pc
<b>N</b>  CENTER ADJ LEG (H65-80MM) 2pcs			

**STEP 1**

24x

A

PLASTIC DOWEL  
M8X25  
24 pcs

**STEP 2**

G2

8x

F2

Bottom View

F2

MINIFIX 5654  
(SCREW)  
8 pcs

**STEP 3**

3

6

Left View

Right View

12x

G

4

5

Right View

Left View

G

METAL SHELF SUPPORT  
12 pcs

**STEP 4**

Top View

2

1

5x

M

H

D

D

D

50MM

CSK CAP  
M6X50  
4 pcs

H

CAP  
4 pcs

M

ALLEN KEY  
1 pc

**STEP 5**

2x

O

I3

2x

I4

7

Bottom View

I3

MAGNET PLATE  
2 pcs

I4

PUSH MAGNET  
2 pcs

O

12MM

CB SCREW  
M3.5X12  
8 pcs

### STEP 6

<b>D</b>	<b>H</b>	<b>M</b>
50MM CSK CAP M6X50	CAP	ALLEN KEY
4 pcs	4 pcs	1 pc

### STEP 7

<b>E</b>
90MM CSK CAP M6X90
8 pcs

### STEP 8

<b>C</b>	<b>L</b>
45MM CSK CAP M4.5X45	PVC SOFA LEG (H70MM) - BLACK
8 pcs	4 pcs

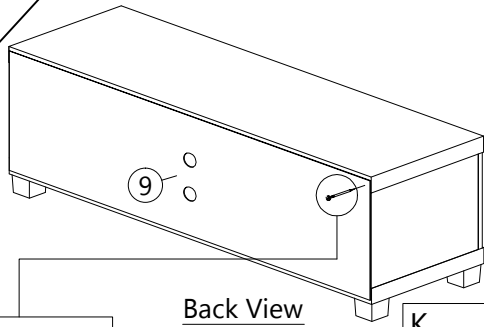
### STEP 9

<b>B</b>	<b>N</b>
16MM CB SCREW M3.5 x 16MM	CENTER ADJ. LEG (H65-80MM)
8 pcs	2 pcs

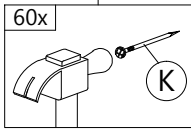
### STEP 10

<b>F1</b>	<b>H</b>	<b>M</b>
MINIFIX 5654 (HOUSING)	CAP	ALLEN KEY
8 pcs	8 pcs	1 pc

# STEP 11



Back View



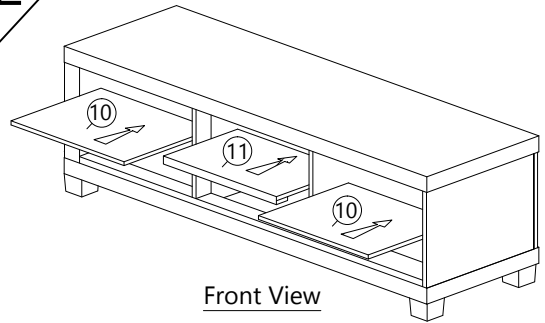
K



POWER NAIL 3/8"

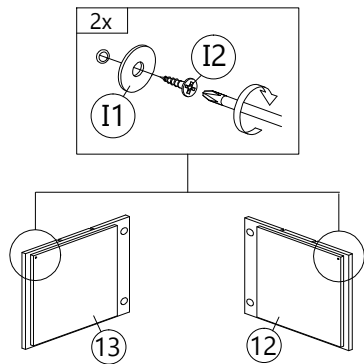
40 pcs

# STEP 12

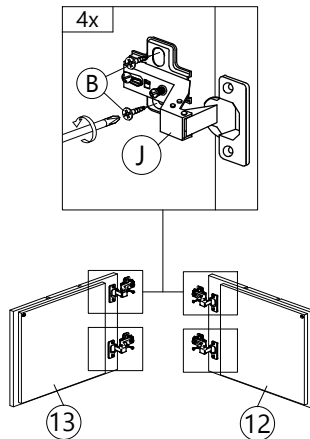


Front View

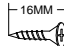



# STEP 13



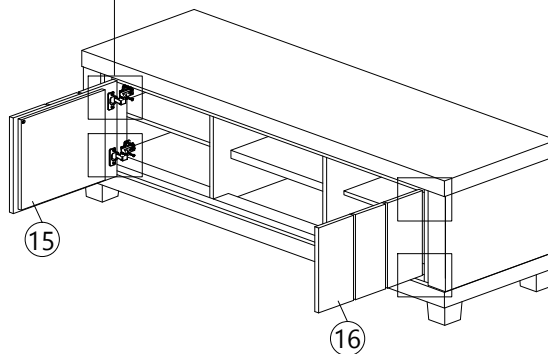
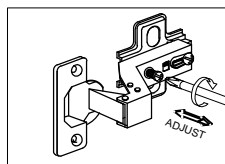
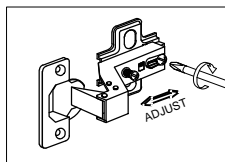
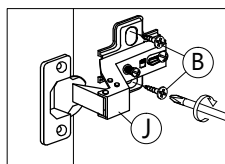
Inside View




Inside View

B	I1	I2	J
			
CB SCREW M3.5X16	MAGNET WASHER	MAGNET SCREW	HINGES 3/8"
8 pcs	2 pcs	2 pcs	4 pcs

# STEP 14



B

CB SCREW M3.5X16
8 pcs