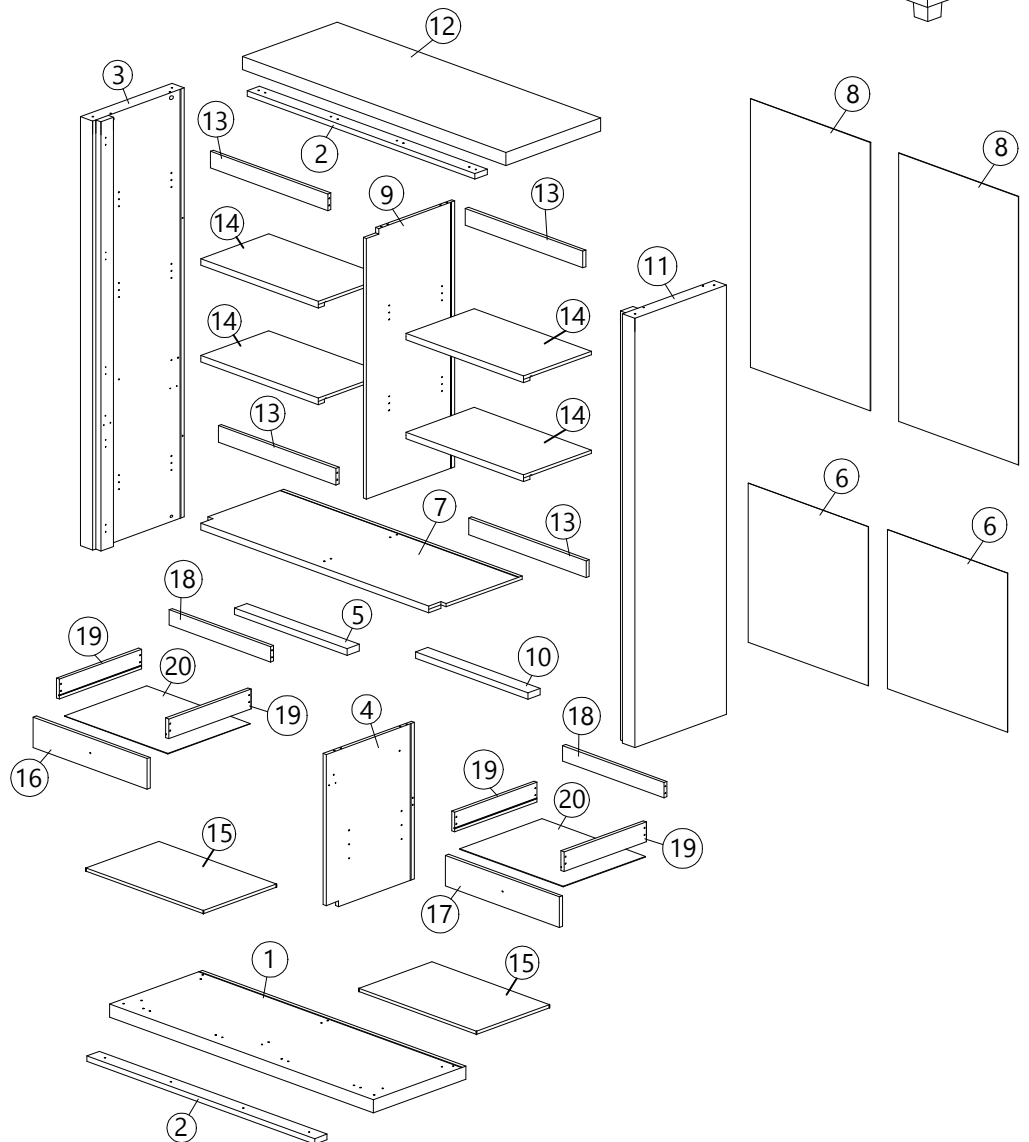
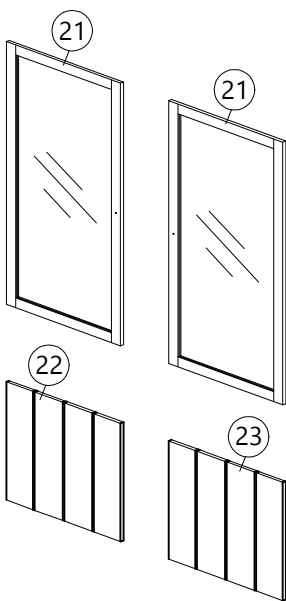
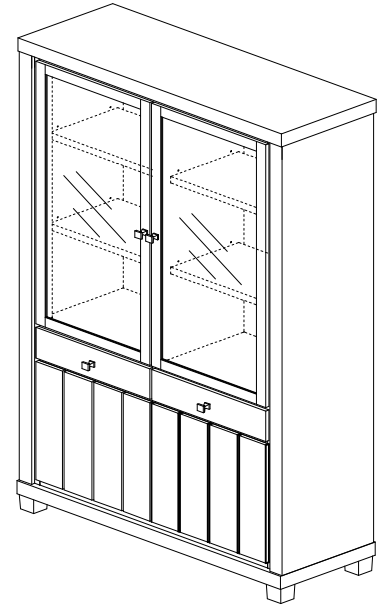
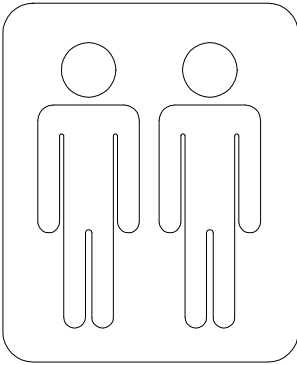


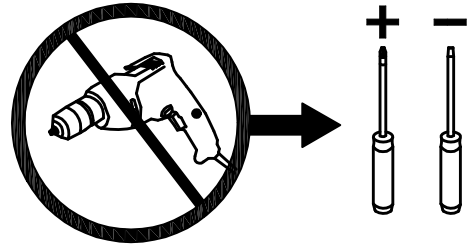
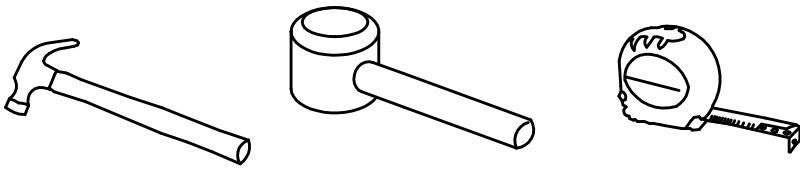
EDUARD

Glaskast
Argentier
Glass Cabinet



BC 70155G-HNC-E1-S5VP





ALGEMENE ONDERHOUDSVOORSCHRIFTEN :

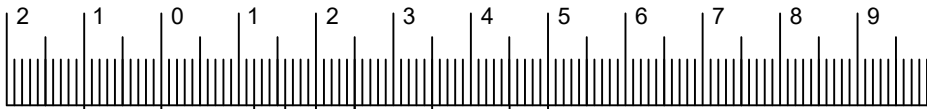
Om de tafelbladen te beschermen mogen geen hete pannen, kaarsen of andere hete glazen op het oppervlakte geplaatst worden, gebruik hiervoor een beschermende onderligger.
 Reinigen van oppervlaktes : met licht vochtige doek of zeemvel reinigen en direct droog wrijven. Zeker geen vocht laten staan op de oppervlaktes. Gebruik van ruwe materialen zoals schuurpons, schuurmiddelen, chemische producten zoals verdunners ammoniak of boenwas zijn niet toegelaten. Ook geen siliconen houdende producten aanwenden zoals pledge enz.
 Garantie : Indien bovenstaande voorschriften niet gevolgd worden vervalt de garantie.

INFORMATION GENERALE D'ENTRETIEN :

Pour la protection de la surface des tables et autres éviter de mettre des casseroles chaudes ainsi que des bougies ou verres chaudes (thé) sur la surface sans protection.
 L'entretien des surfaces : Utilisez un chiffon légèrement humide et séchez aussitôt. Jamais laisser des liquides sur les surfaces, les meubles ne sont pas adaptés pour un emplacement dans des pièces humides. Des éponges abrasives, tout produits chimiques : ammoniac, détergent, diluent; ou cirage et produits d'entretien comme Pledge sont interdit. Garantie : La garantie expire si les prescriptions d'entretien générale ne sont pas respecter.

MAINTENANCE PRESCRIPTIONS :

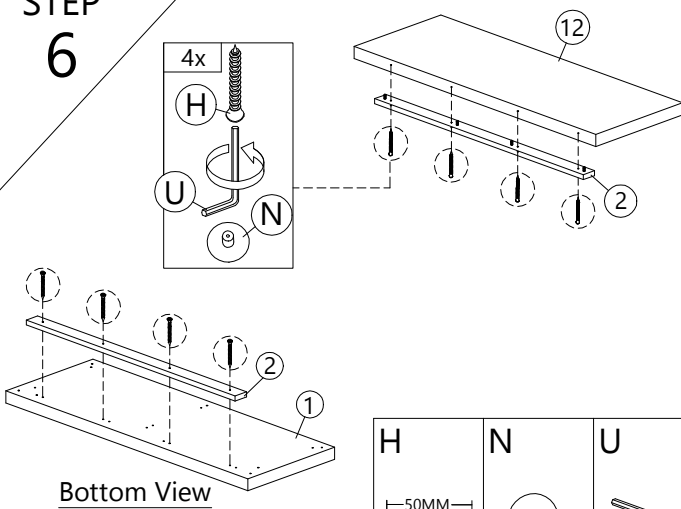
To protect the table tops never put hot items on these surfaces. Clean with a slightly wet cloth and wipe dry immediately. Never let water or other wet items on the table tops, this furniture is not suitable for wet locations. Do not use solvent, thinner, or other chemical products to clean.
 Warranty : Expires if above prescriptions are not respected.



		PLASTIC DOWEL 8X25 A=36pcs
		CB SCREW M3.5X12 B=28pcs
		CB SCREW M3.5X16 C=44pcs
		CB SCREW M3.5X20 D=52pcs
		CB SCREW M4X25 E=4pcs
		CB SCREW M4X35 F=16pcs
		CB SCREW M4.5X45 G=8pcs
		CSK CAP M6X50 H=8pcs

 METAL SHELF SUPPORT 24pcs	 MINIFIX 5654 (SCREW) 20pcs	 MINIFIX 5654 (HOUSING) 20pcs	 HINGES 2/8" 4pcs	 HINGES 2/8" (SMALL) 6pcs
 CAP 28pcs	 SOFA LEG (70MM)-BLACK 4pcs	 METAL SQUARE HANDLE -BLACK 4pcs	 HANDLE SCREW M4X22 2pcs	 HANDLE SCREW M4X35 2pcs
 ABS DRAWER PIN (25MM) 2pcs	 LF-19007 (HOUSING) 16pcs	 LF-19007 (SCREW) 16pcs	 DRAWER SLIDE 16" (S1=4pcs/S2=4pcs) 2sets	
 MAGNET WASHER 2pcs	 MAGNET SCREW 2pcs	 MAGNET PLATE 2pcs	 PUSH MAGNET 2pcs	 ALLEN KEY 1pc
 PLASTIC CORNER BLOCK 16pcs	 POWER NAIL 5/8" 16pcs	 CENTER ADJ LEG (H65-80MM) 1pc	 PYRAMID ANGLE CORNER BLOCK 16pcs	

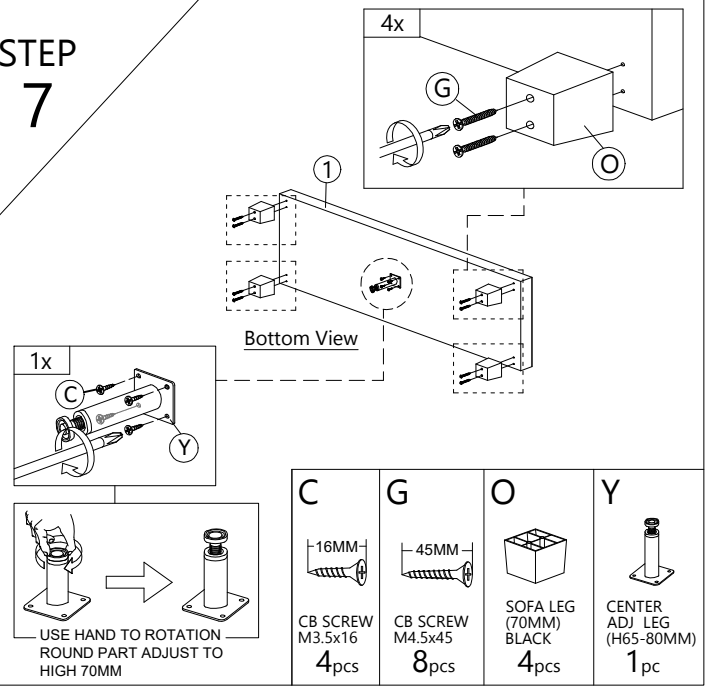
STEP 6



Bottom View

H	N	U
CSK CAP M6X50 8pcs	CAP 8pcs	ALLEN KEY 1pc

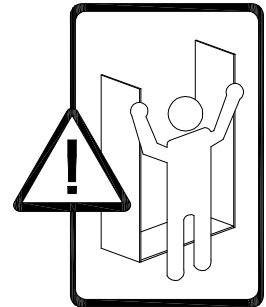
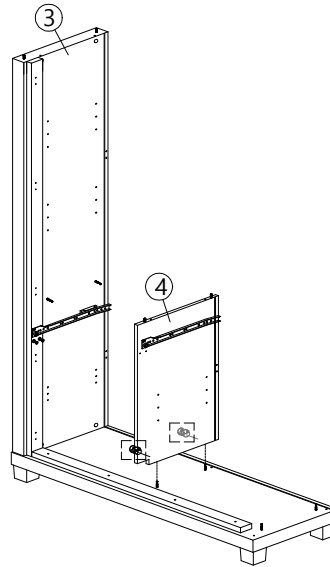
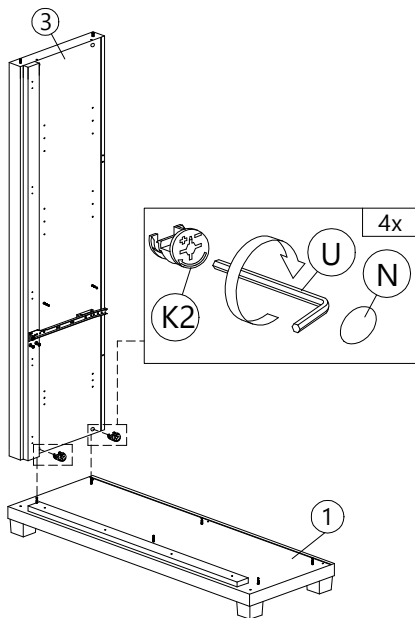
STEP 7



Bottom View

C	G	O	Y
CB SCREW M3.5X16 4pcs	CB SCREW M4.5X45 8pcs	SOFA LEG (70MM) BLACK 4pcs	CENTER ADJ. LEG (H65-80MM) 1pc

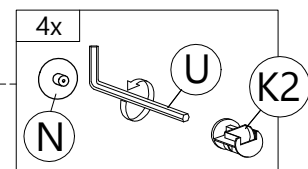
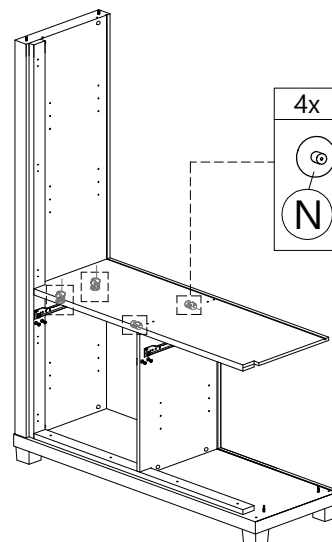
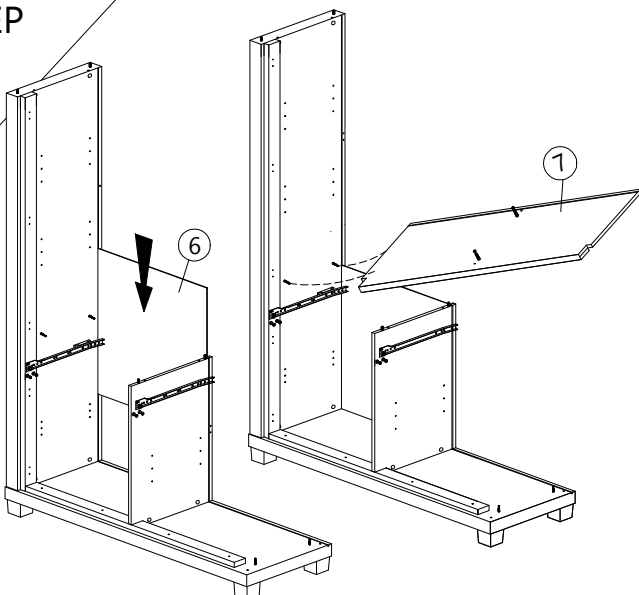
STEP 8



WHILE ASSEMBLING,
PLEASE SUPPORT
THE PANEL AS PER
THE DIAGRAM.

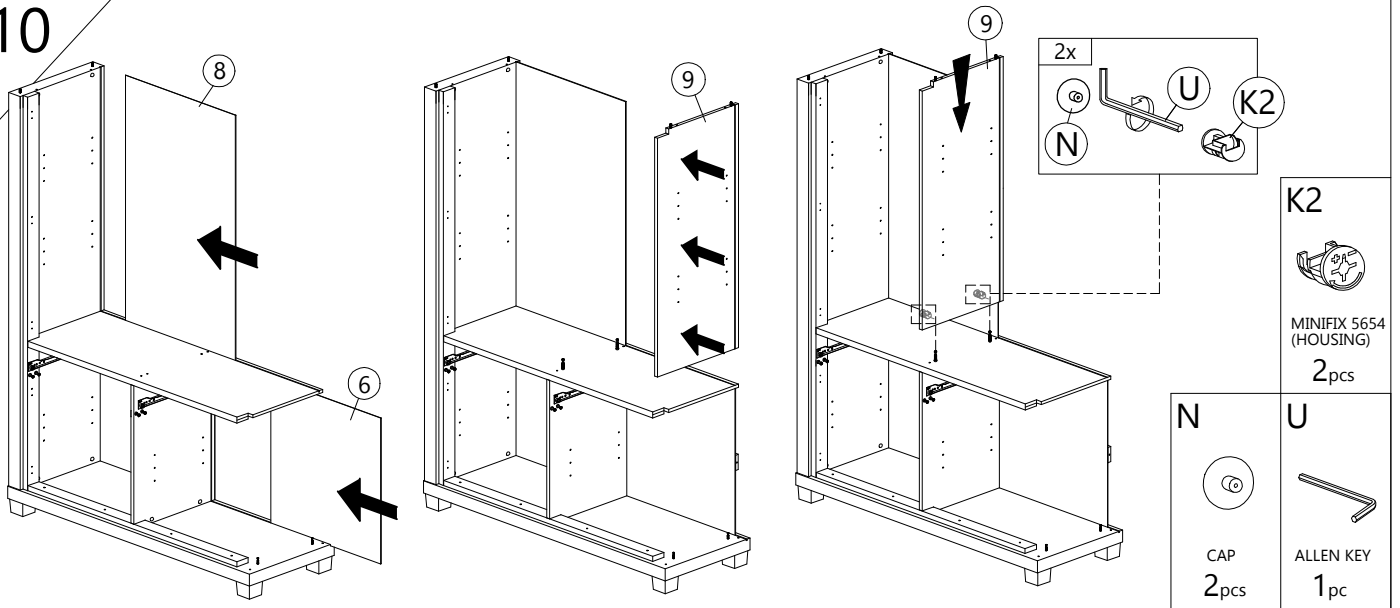
K2	N	U
MINIFIX 5654 (HOUSING) 4pcs	CAP 4pcs	ALLEN KEY 1pc

STEP 9

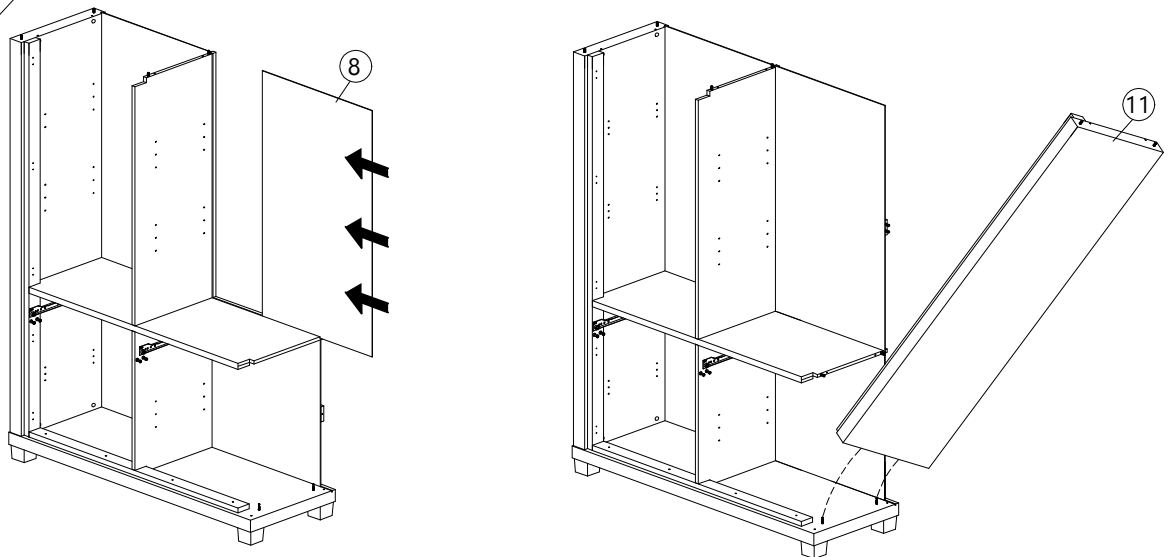


K2	N	U
MINIFIX 5654 (HOUSING) 4pcs	CAP 4pcs	ALLEN KEY 1pc

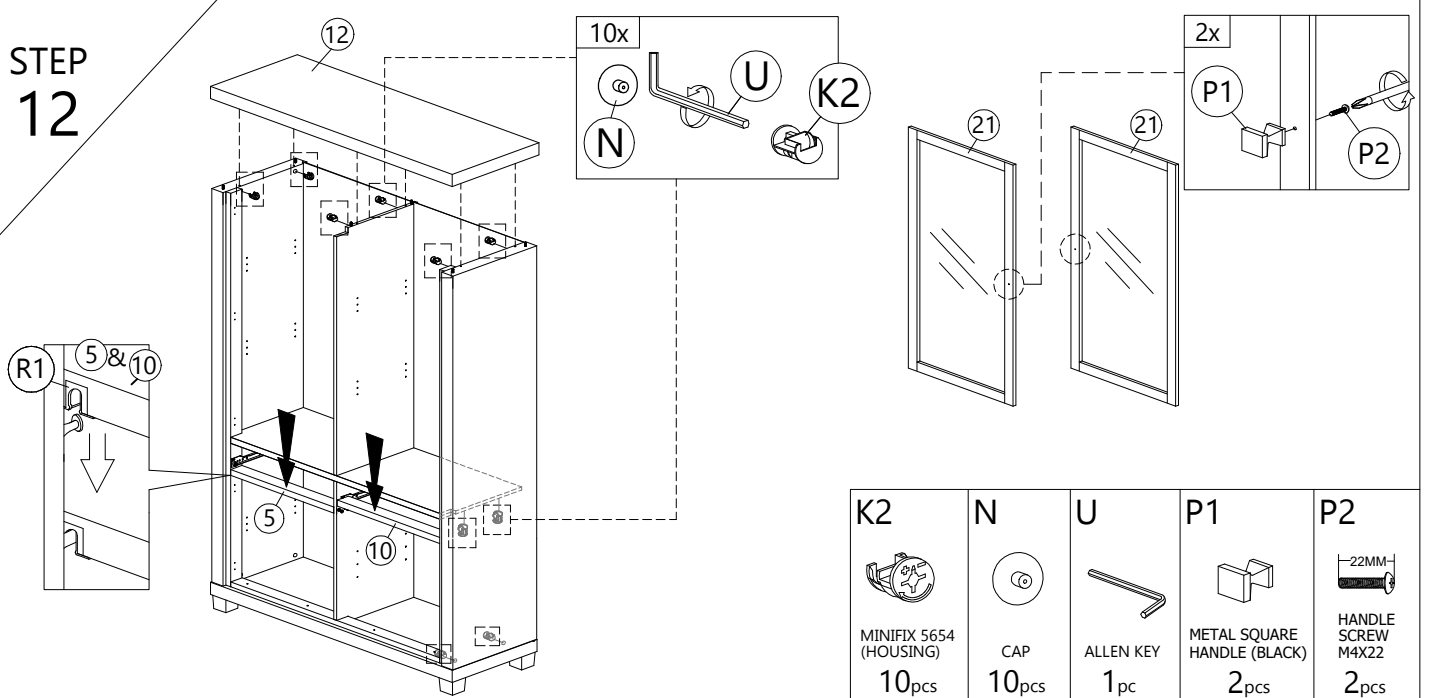
STEP 10



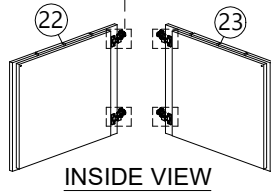
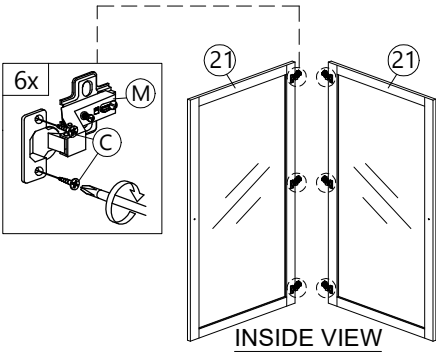
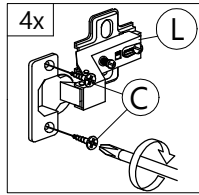
STEP 11



STEP 12

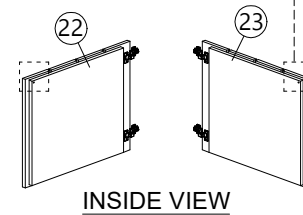
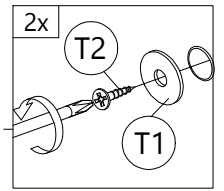


STEP 13



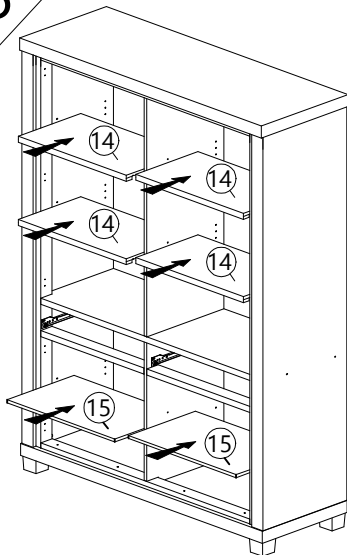
C	L	M
16MM	HINGES 2 1/8"	HINGES 2 1/8" (SMALL)
CB SCREW M3.5x16 20pcs	4pcs	6pcs

STEP 14

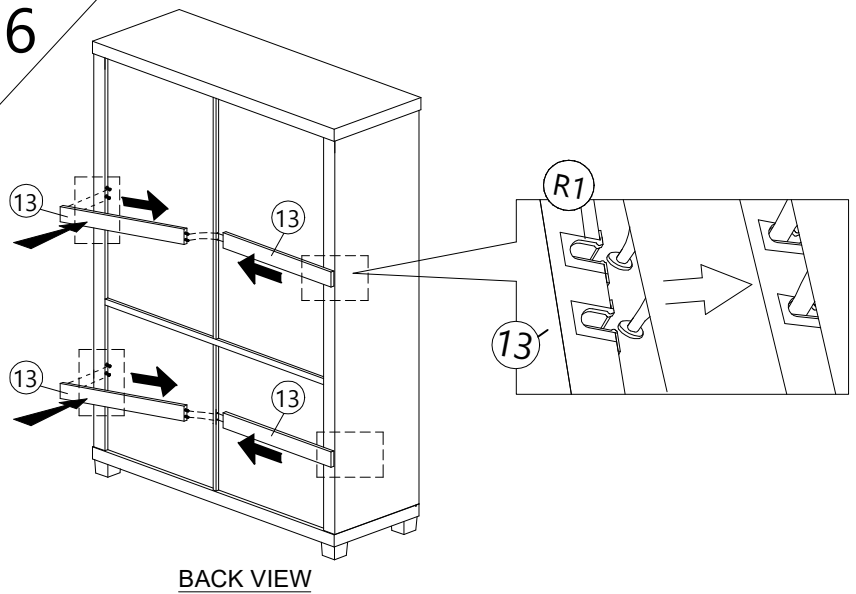


T1	T2
MAGNET WASHER 2pcs	MAGNET SCREW 2pcs

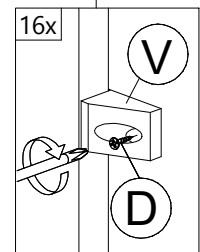
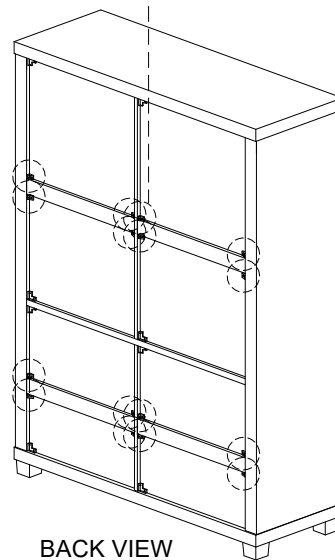
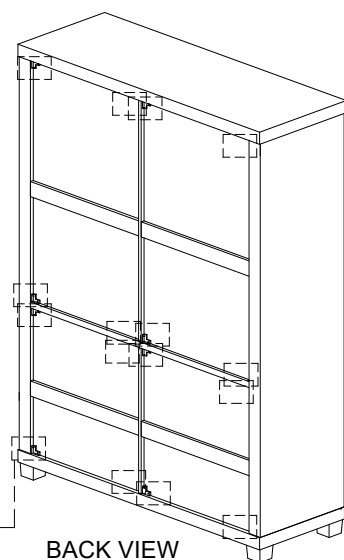
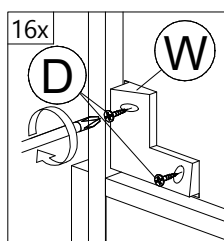
STEP 15



STEP 16

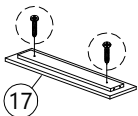
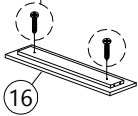
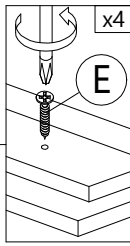


STEP 17



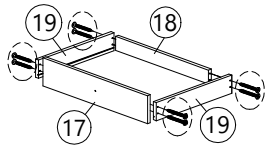
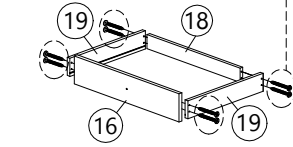
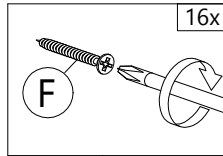
D	V	W
20MM	PYRAMID ANGLE CORNER BLOCK	PLASTIC CORNER BLOCK
CB SCREW M3.5X20 48pcs	16pcs	16pcs

STEP 18



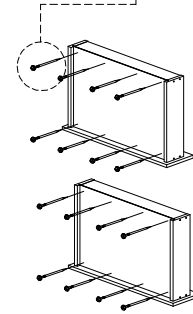
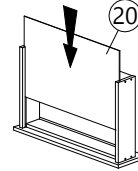
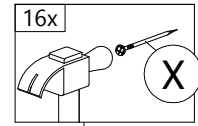
E
 25MM
 CB SCREW
 M4X25
 4pcs

STEP 19



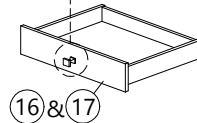
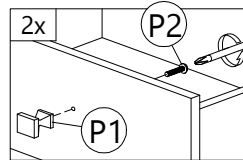
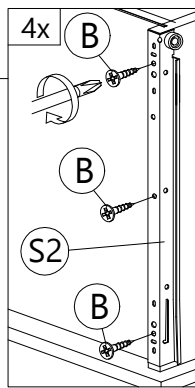
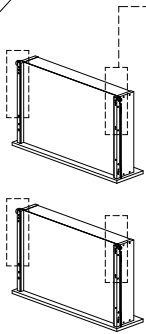
F
 35MM
 CB SCREW
 M4X35
 16pcs

STEP 20



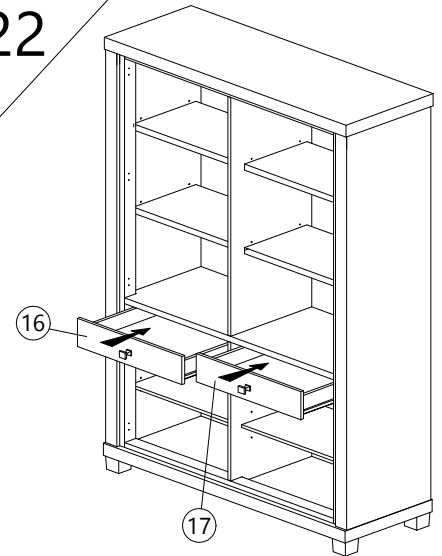
X
 POWER
 NAIL 5/8"
 16pcs

STEP 21

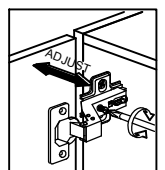
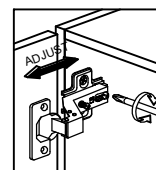
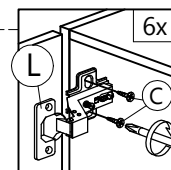
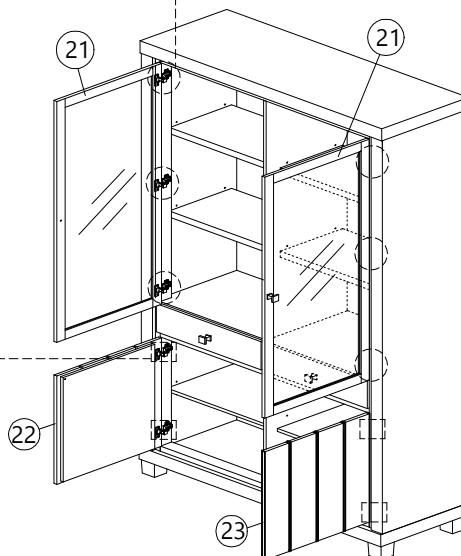
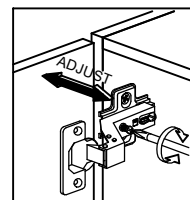
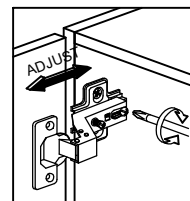
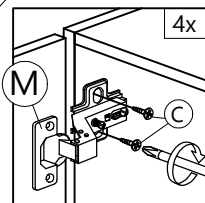


B 12MM CB SCREW M3.5X12 12pcs	S2 DRAWER SLIDE 16" (DRAWER SIDE) 4pcs	P1 METAL SQUARE HANDLE (BLACK) 2pcs	P2 35MM HANDLE SCREW M4X35 2pcs
--	---	---	---

STEP 22



STEP 23



C
 16MM
 CB SCREW
 M3.5X16
 20pcs