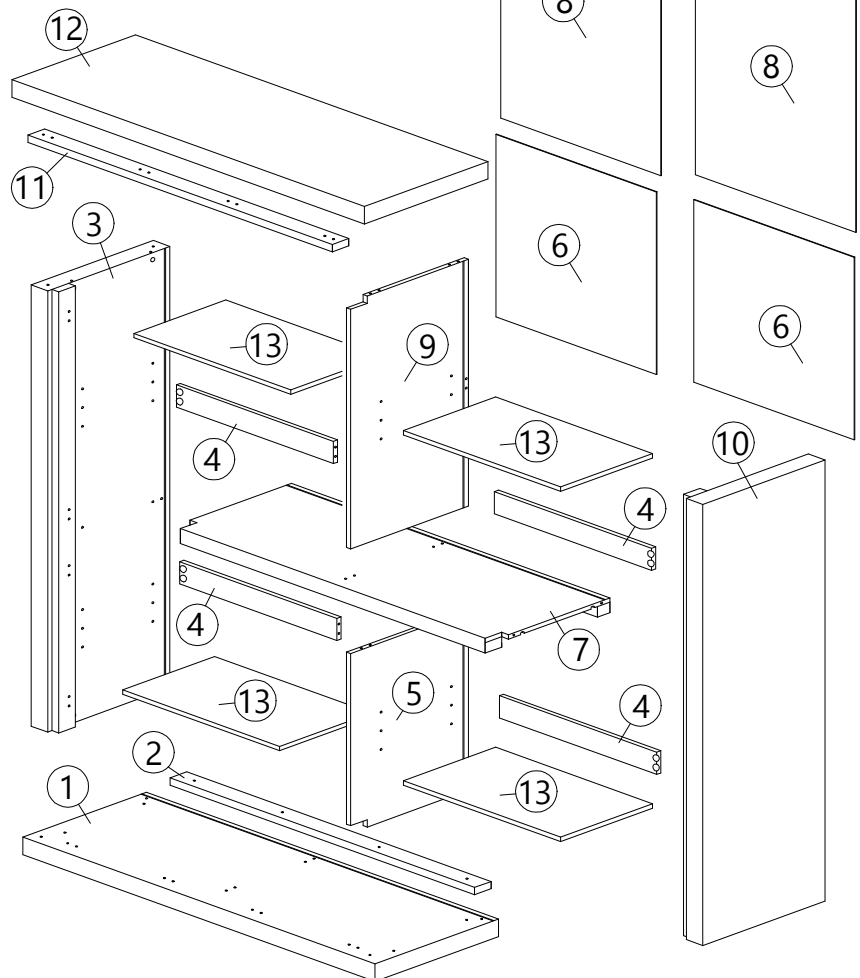
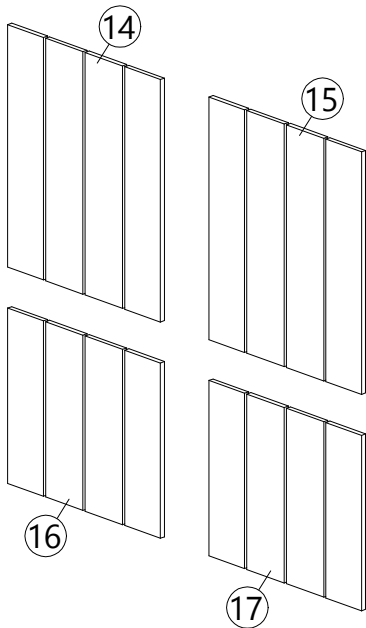
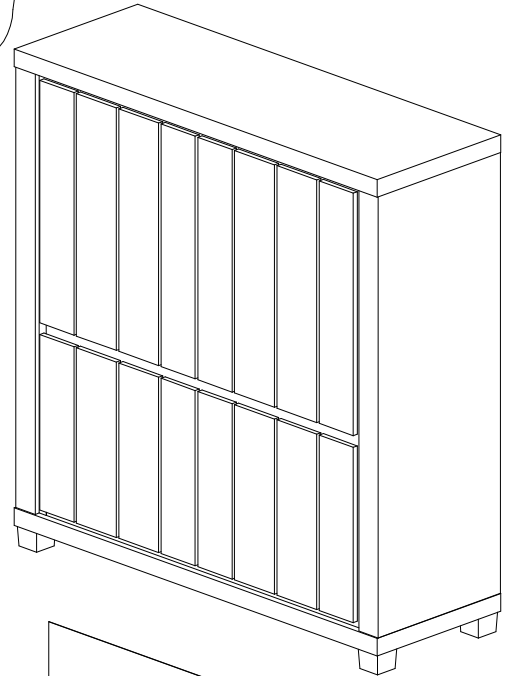
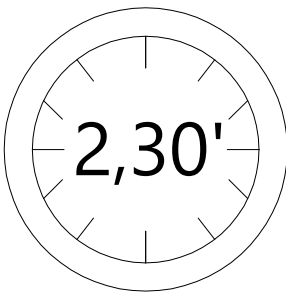
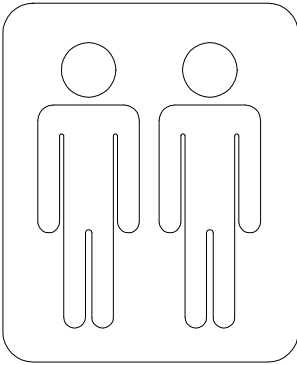


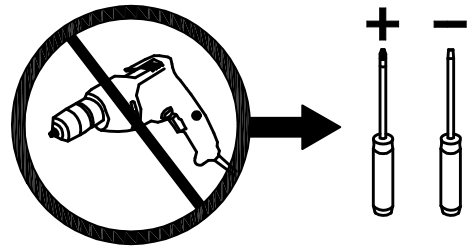
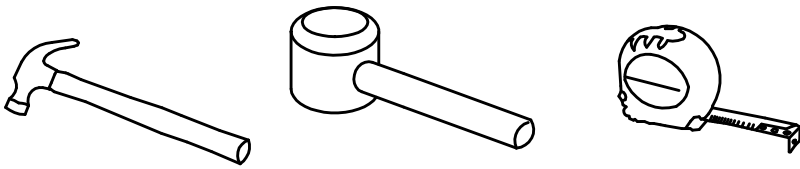
EDUARD

Bar
4 Doors Cabinet



MC 57010-HNC-E1-S5VP





ALGEMENE ONDERHOUDSVOORSCHRIFTEN :

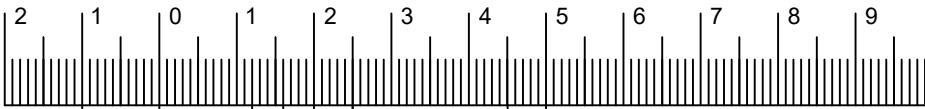
Om de tafelbladen te beschermen mogen geen hete pannen, kaarsen of andere hete glazen op het oppervlakte geplaatst worden, gebruik hiervoor een beschermende onderligger.
 Reinigen van oppervlaktes : met licht vochtige doek of zeemvel reinigen en direct droog wrijven. Zeker geen vocht laten staan op de oppervlaktes. Gebruik van ruwe materialen zoals schuurpons, schuurmiddelen, chemische producten zoals verdunners ammoniak of boenwas zijn niet toegelaten. Ook geen siliconen houdende producten aanwenden zoals pledge enz.
 Garantie : Indien bovenstaande voorschriften niet gevolgd worden vervalt de garantie.

INFORMATION GENERALE D'ENTRETIEN :

Pour la protection de la surface des tables et autres éviter de mettre des casseroles chaudes ainsi que des bougies ou verres chaudes (thé) sur la surface sans protection.
 L'entretien des surfaces : Utilisez un chiffon légèrement humide et séchez aussitôt. Jamais laisser des liquides sur les surfaces, les meubles ne sont pas adaptés pour un emplacement dans des pièces humides. Des éponges abrasives, tout produits chimiques : ammoniac, détergent, diluant; ou cirage et produits d'entretien comme Pledge sont interdit. Garantie : La garantie expire si les prescriptions d'entretien générale ne sont pas respecter.

MAINTENANCE PRESCRIPTIONS :

To protect the table tops never put hot items on these surfaces. Clean with a slightly wet cloth and wipe dry immediately. Never let water or other wet items on the table tops, this furniture is not suitable for wet locations. Do not use solvent, thinner, or other chemical products to clean.
 Warranty : Expires if above prescriptions are not respected.



		PLASTIC DOWEL 8X25 A=36pcs
		CB SCREW M3.5X12 B=8pcs
		CB SCREW M3.5X16 C=36pcs
		CB SCREW M3.5X20 D=48pcs
		CB SCREW M4.5X45 G=8pcs
		CSK CAP M6X50 H=8pcs

E ALLEN KEY 1pc	F1 MAGNET WASHER 4pcs	F2 MAGNET SCREW 4pcs	F3 MAGNET PLATE 4pcs	F4 PUSH MAGNET 4pcs
I METAL SHELF SUPPORT 16pcs	J MINIFIX 5654 (SCREW) 20pcs	K MINIFIX 5654 (HOUSING) 18pcs	L HINGES 3/8" 8pcs	M PYRAMID ANGLE CORNER BLOCK 16pcs
N CAP 26pcs	O SOFA LEG (70MM)-BLACK 4pcs	P PLASTIC CORNER BLOCK 16pcs	Q CENTER ADJ LEG (H65-80MM) 1pc	
R1 LF-19007 (HOUSING) 8pcs	R2 LF-19007 (SCREW) 8pcs			

STEP 1

36x
A

Bottom View

A
PLASTIC DOWEL M8X25
36pcs

STEP 2

16x
I

Left View **Right View**

Left View **Right View**

I
METAL SHELF SUPPORT
16pcs

STEP 3

20x
J

Bottom View

J
MINIFIX 5654 (SCREW)
20pcs

STEP 4

8x
R2

8x
R1

R1
LF-19007 (HOUSING)
8pcs

R2
LF-19007 (SCREW)
8pcs

STEP 5

4x
B

4x
F4

Bottom View

B
CB SCREW M3.5x12
8pcs

F3
MAGNET PLATE
4pcs

F4
PUSH MAGNET
4pcs

STEP 6

8x
H

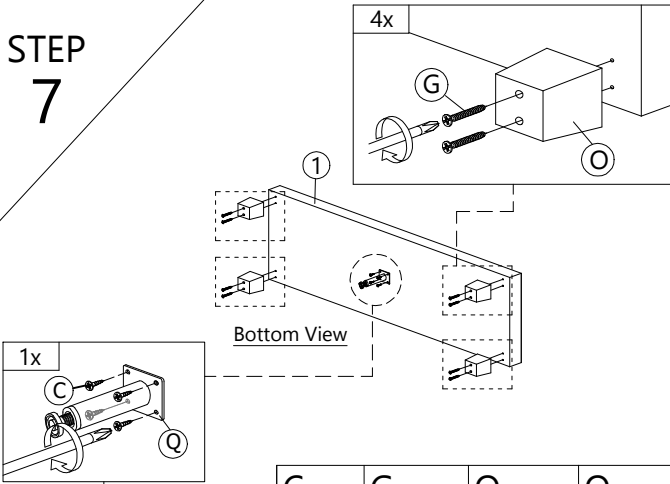
E
ALLEN KEY
1pc

H
CSK CAP M6X50
8pcs

N
CAP
8pcs

Bottom View

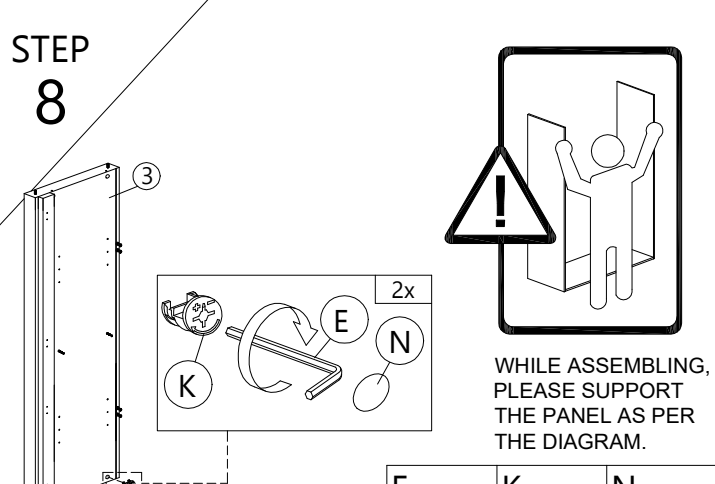
STEP 7



1x
USE HAND TO ROTATION
ROUND PART ADJUST TO
HIGH 70MM

C 16MM CB SCREW M3.5x16 4pcs	G 45MM CB SCREW M4.5x45 8pcs	O SOFA LEG (70MM) BLACK 4pcs	Q CENTER ADJ. LEG (H65-80MM) 1pc
---	---	---	---

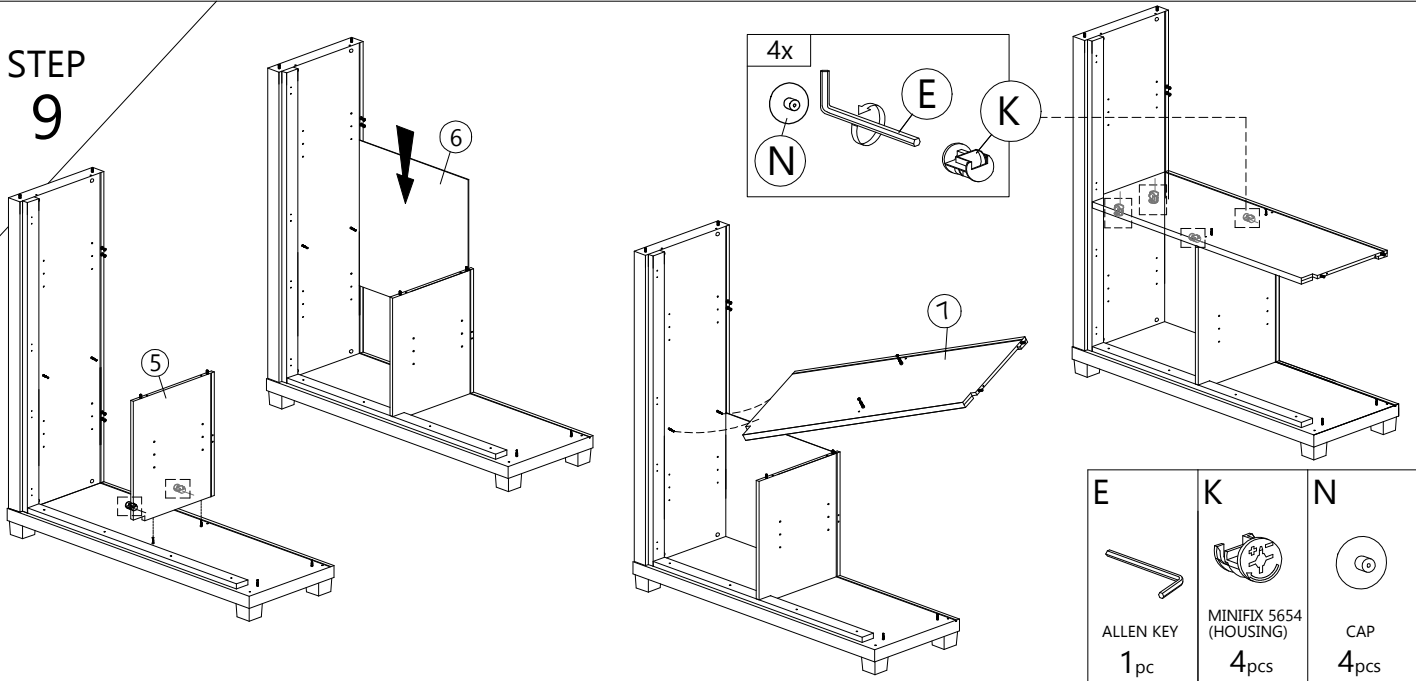
STEP 8



WHILE ASSEMBLING,
PLEASE SUPPORT
THE PANEL AS PER
THE DIAGRAM.

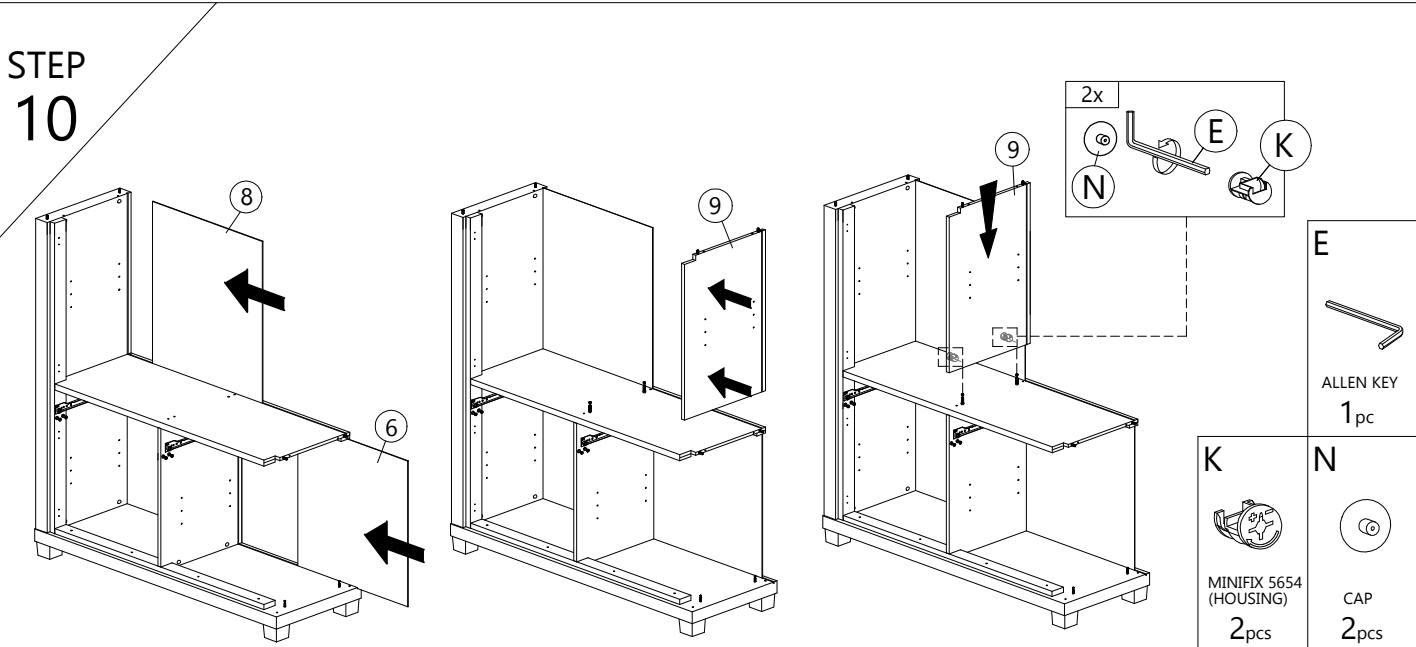
E ALLEN KEY 1pc	K MINIFIX 5654 (HOUSING) 2pcs	N CAP 2pcs
------------------------------	---	-------------------------

STEP 9



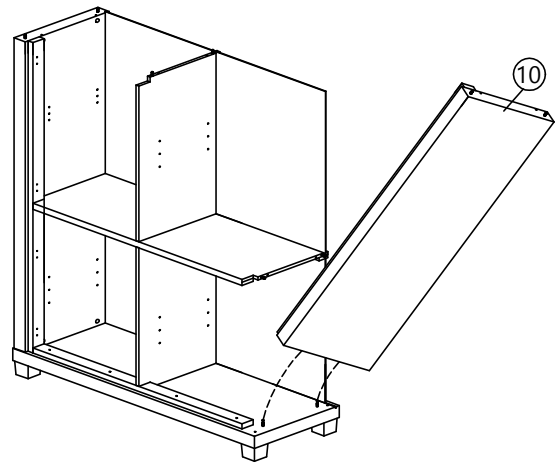
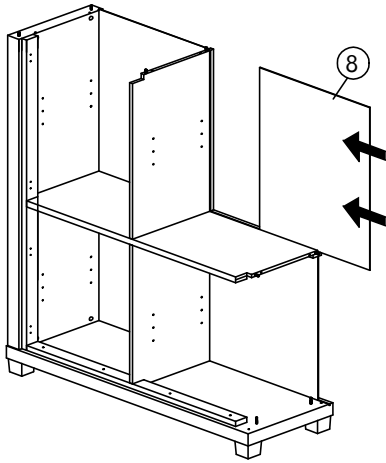
E ALLEN KEY 1pc	K MINIFIX 5654 (HOUSING) 4pcs	N CAP 4pcs
------------------------------	---	-------------------------

STEP 10

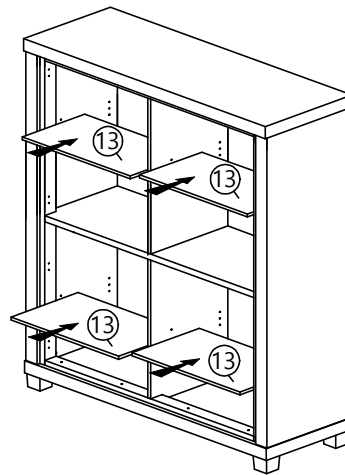
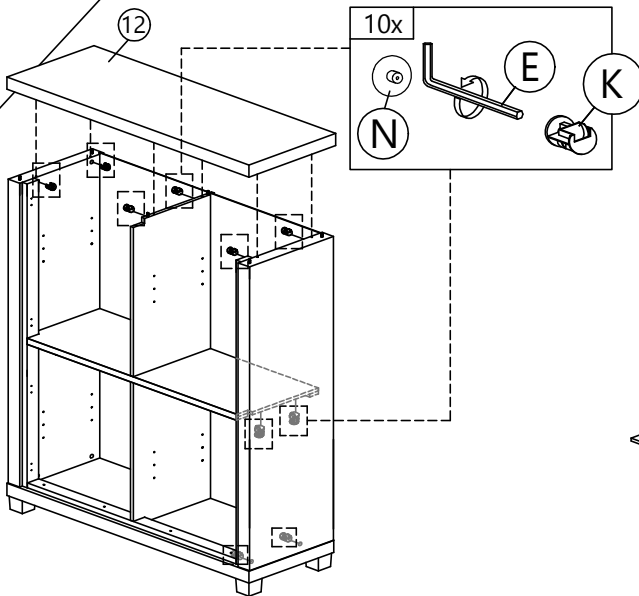


E ALLEN KEY 1pc	K MINIFIX 5654 (HOUSING) 2pcs	N CAP 2pcs
------------------------------	---	-------------------------

STEP 11

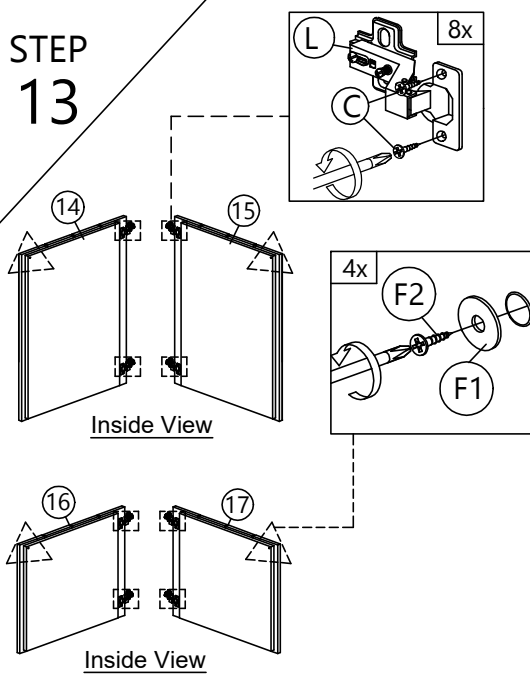


STEP 12



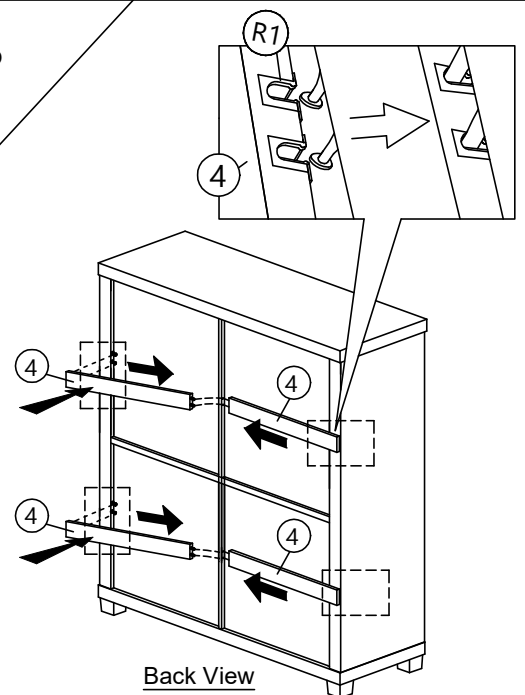
E	K	N
ALLEN KEY 1pc	MINIFIX 5654 (HOUSING) 10pcs	CAP 10pcs

STEP 13

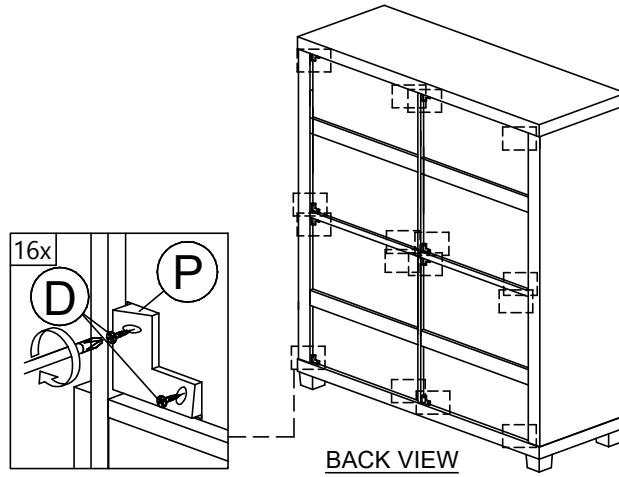


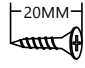

C	F1
16MM CB SCREW M3.5x16 16pcs	MAGNET WASHER 4pcs
F2	L
MAGNET SCREW 4pcs	HINGES 3/8" 8pcs

STEP 14

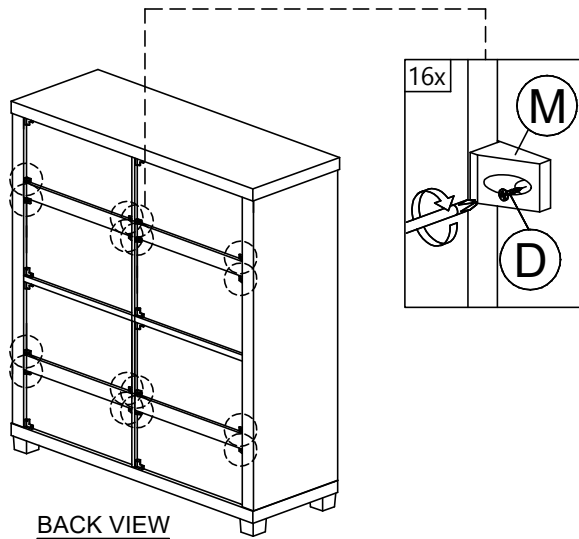


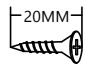

STEP
15



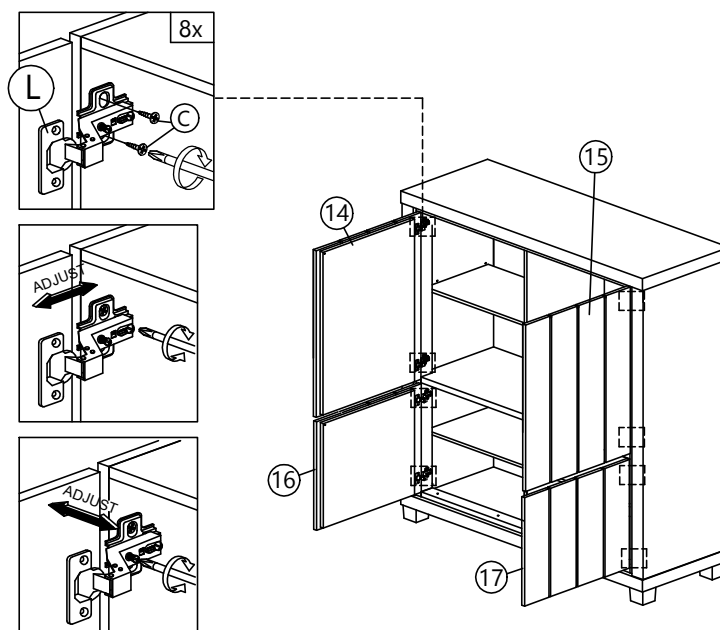
<p>D</p>  <p>20MM</p> <p>CB SCREW M3.5X20</p> <p>32 pcs</p>	<p>P</p>  <p>PLASTIC CORNER BLOCK</p> <p>16 pcs</p>
---	---

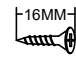
STEP
16



<p>D</p>  <p>20MM</p> <p>CB SCREW M3.5X20</p> <p>16 pcs</p>	<p>M</p>  <p>PYRAMID ANGLE CORNER BLOCK</p> <p>16 pcs</p>
---	---

STEP
17



<p>C</p>  <p>16MM</p> <p>CB SCREW M3.5X16</p> <p>16 pcs</p>
