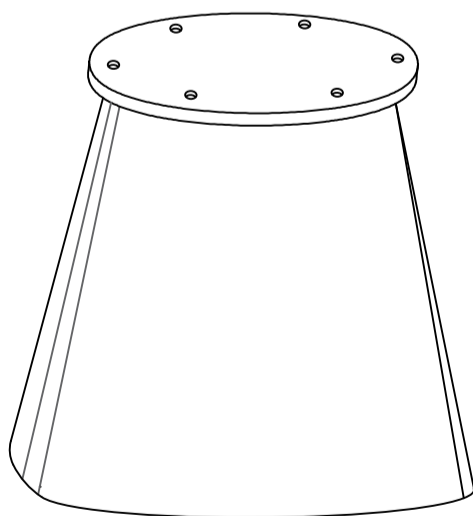
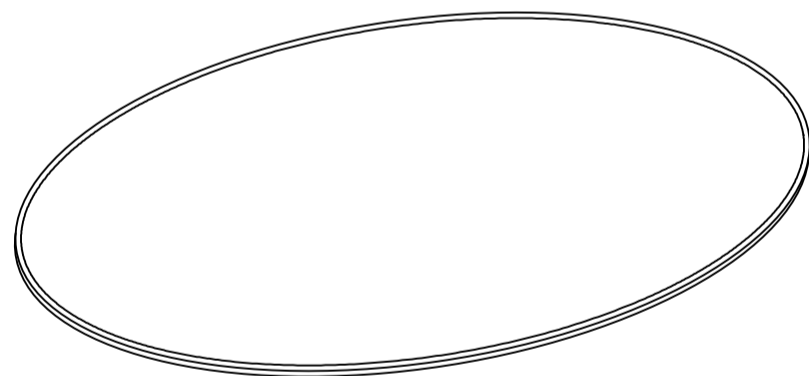
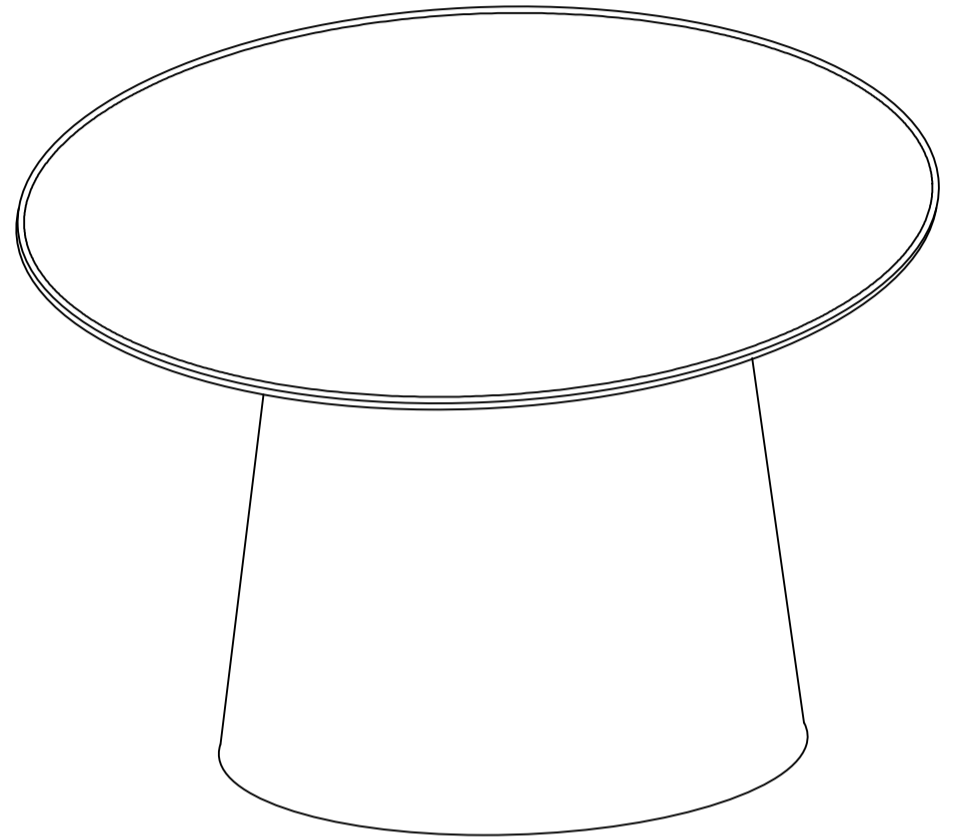
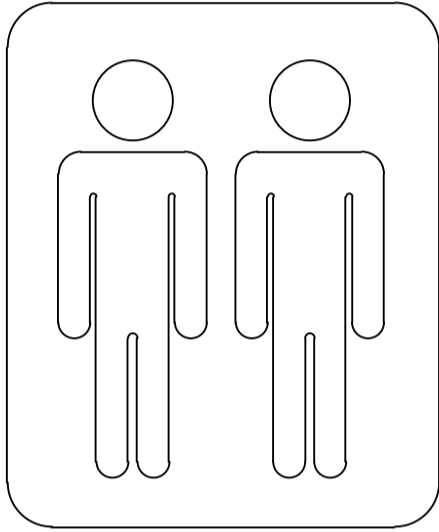
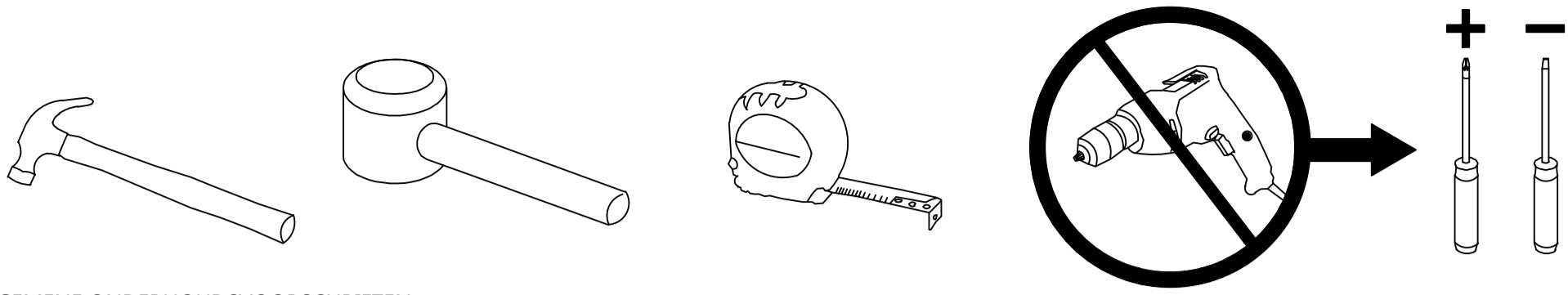


Table 240X120X76 CM
Cargo dining table

WA131016.021



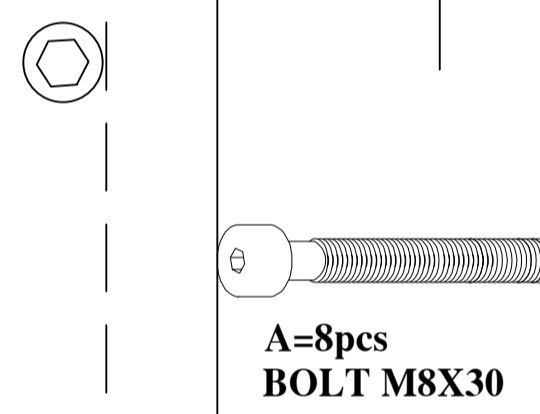
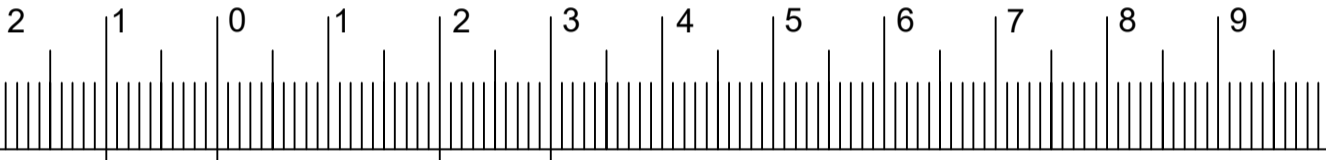


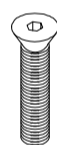


ALGEMENE ONDERHOUDSVOORSCHRIFTEN :

Om de tafelbladen te beschermen mogen geen hete pannen, kaarsen of andere hete glazen op het oppervlakte geplaatst worden, gebruik hiervoor een beschermende onderligger.
 Reinigen van oppervlaktes : met licht vochtige doek of zeemvel reinigen en direct droog wrijven. Zeker geen vocht laten staan op de oppervlaktes. Gebruik van ruwe materialen zoals schuurspons, schuurmiddelen, chemische producten zoals verdunders ammoniak of boenwas zijn niet toegelaten. Ook geen siliconen houdende producten aanwenden zoals pledge enz.
 Garantie : Indien bovenstaande voorschriften niet gevolgd worden vervalt de garantie.

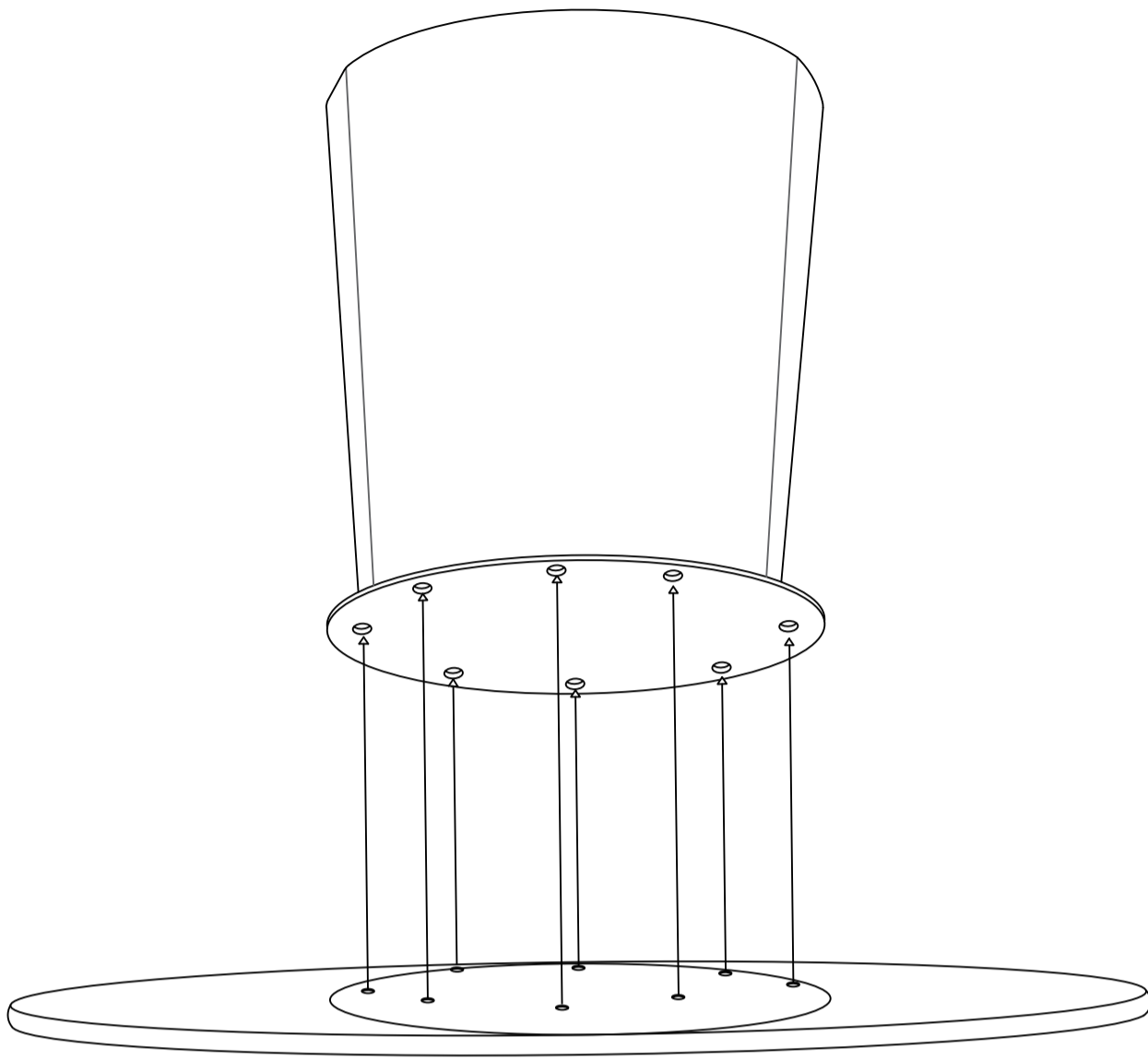
MAINTENANCE PRESCRIPTIONS :

To protect the table tops never put hot items on these surfaces. Clean with a slightly wet cloth and wipe dry immediately. Never let water or other wet items on the table tops, this furniture is not suitable for wet locations. Do not use solvent, thinner, or other chemical products to clean.
 Warranty : Expires if above prescriptions are not respected.

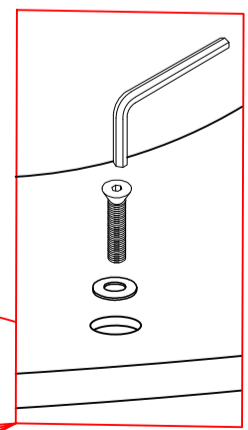
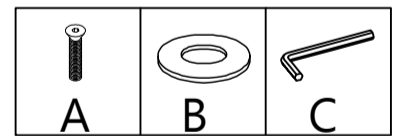
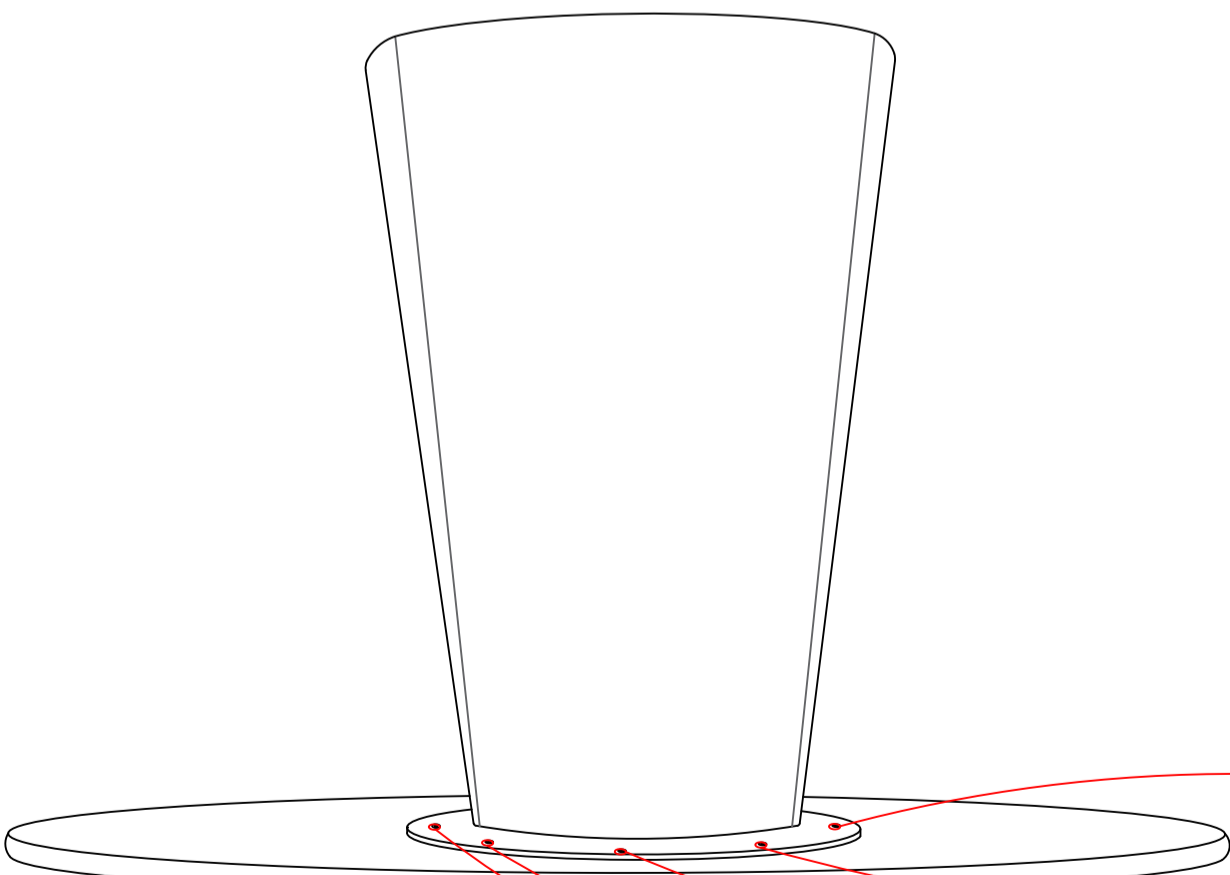


<p>A</p>  <p>8X M8X30MM</p>	<p>B</p>  <p>8x 25X8MM</p>
<p>C</p>  <p>1X</p>	

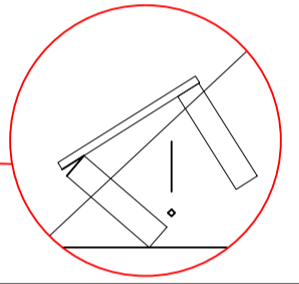
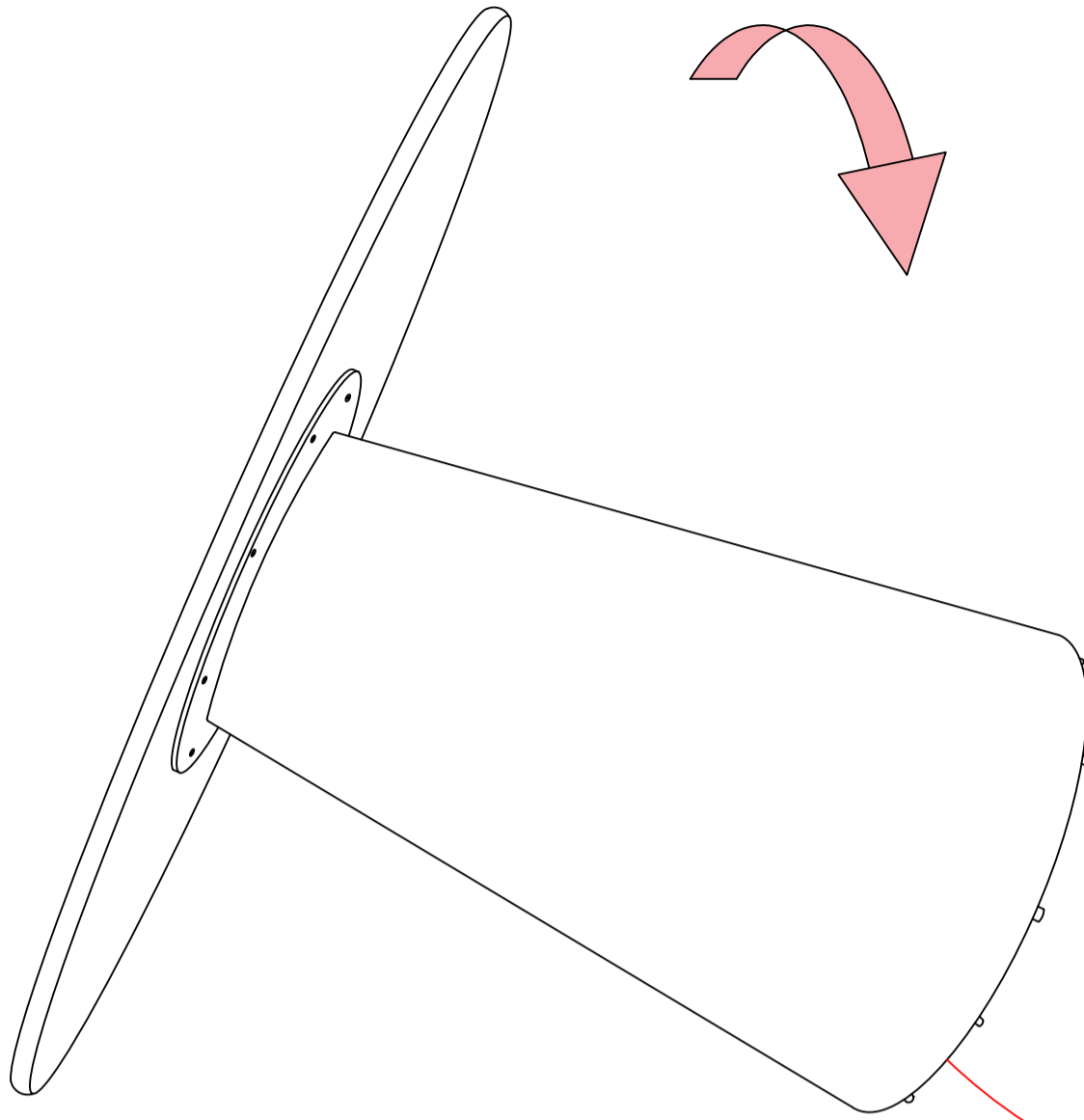
STEP
1



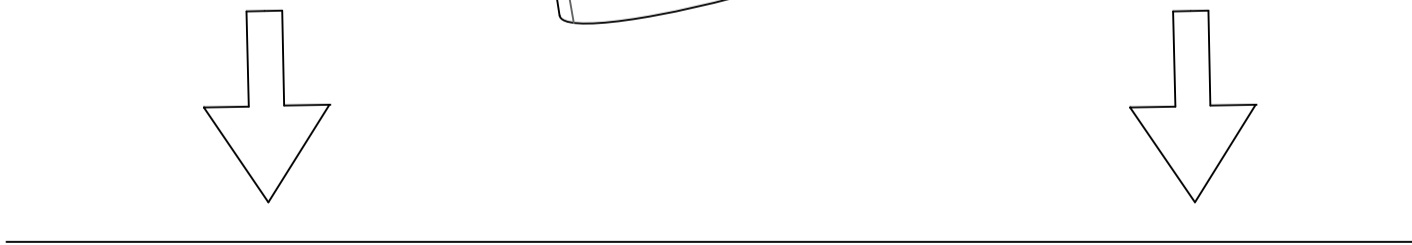
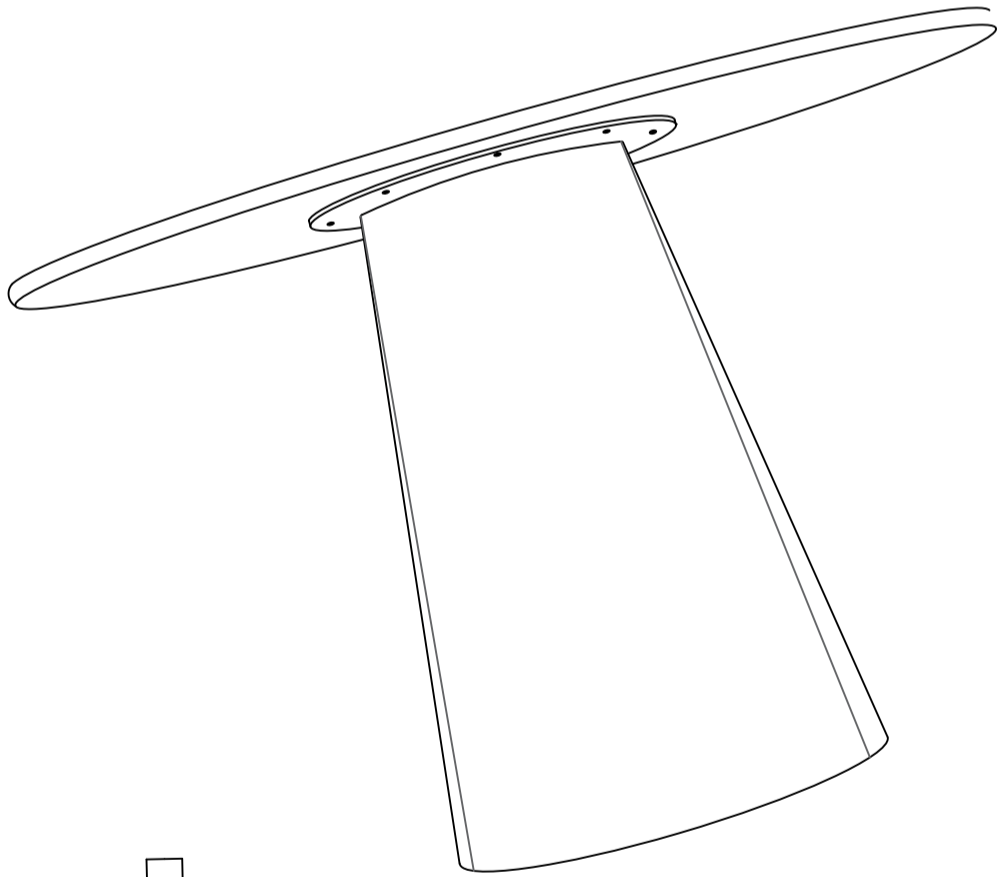
STEP
2



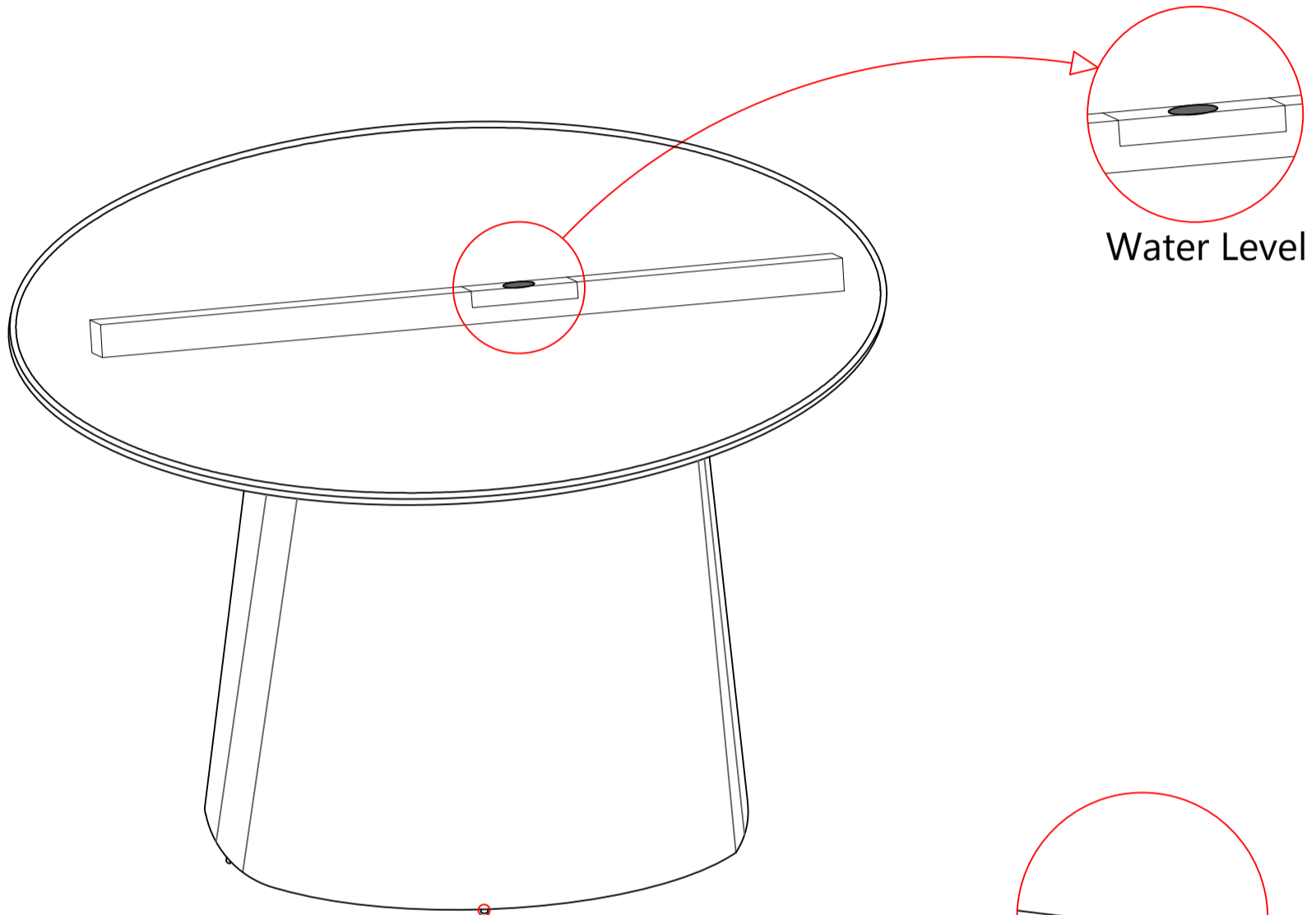
STEP
3



STEP
4



STEP
5



Water Level

**ADJUSTABLE
SLIDING NAILS**

