

**(D) Montageanleitung**

**(NL) Handleiding voor de montage**

**(TR) Montaj talimatı**

**(F) Notice de montage**

**(CZ) Montážní návod**

**(HU) Szerelési útmutató**

**(GB) Assembly Instructions**

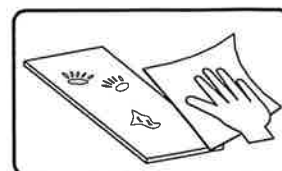
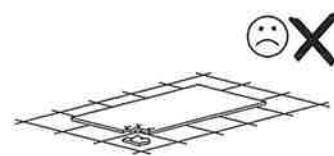
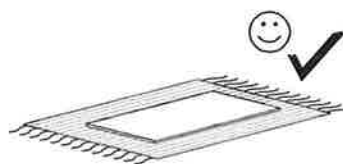
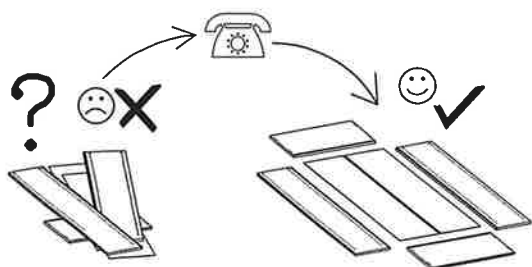
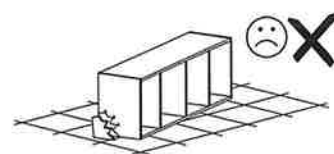
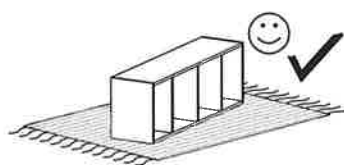
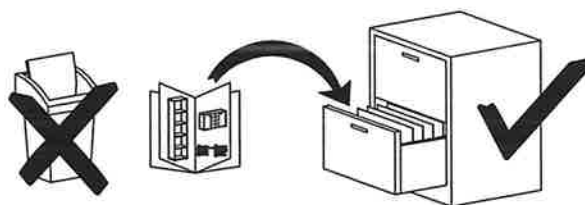
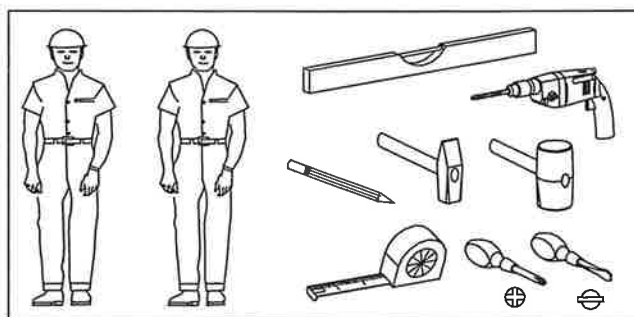
**(PL) Instrukcja montażu**

**(RU) Инструкция по монтажу**

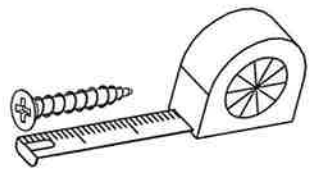
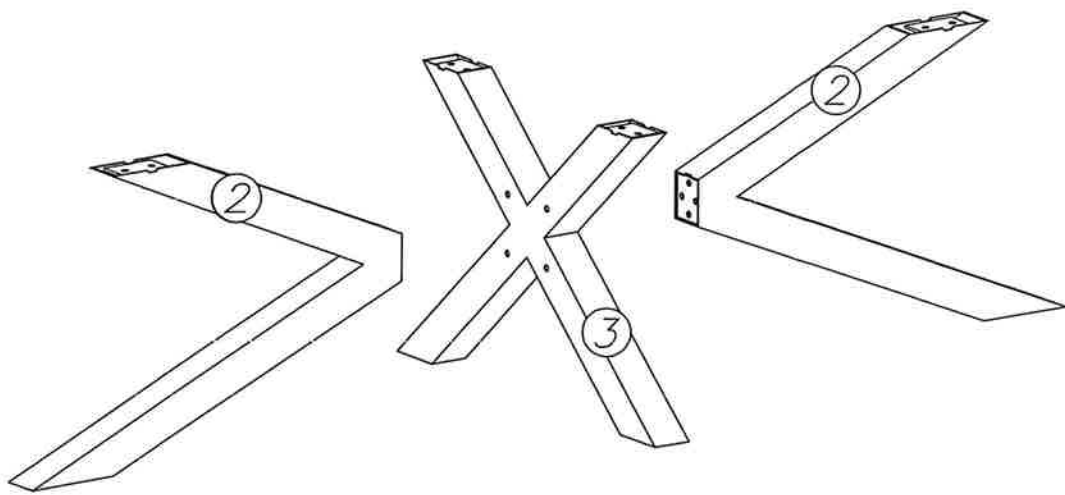
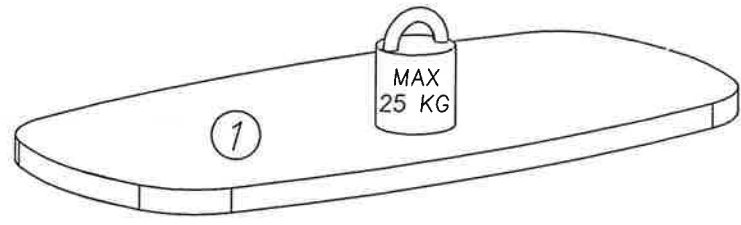
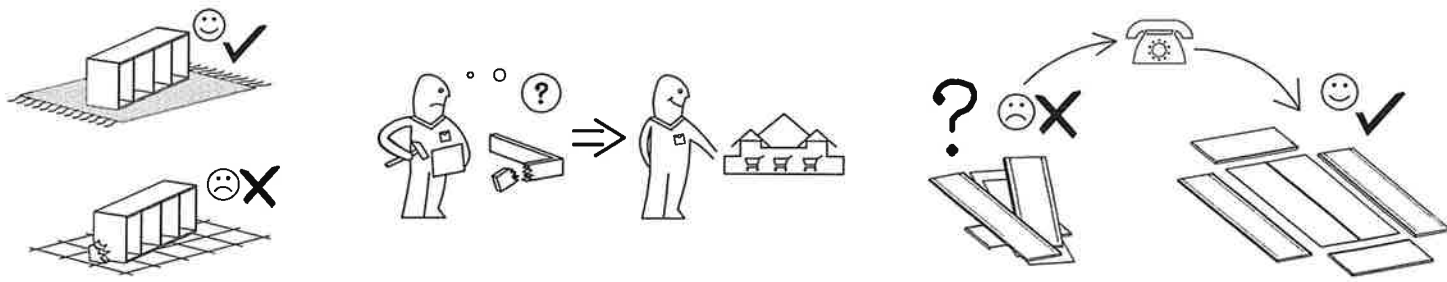
**(IT) Istruzioni di montaggio**


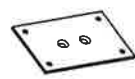


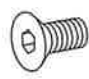

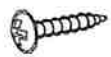


**(SK) Návod na montáž**

**(RO) Instrucțiuni de montaj**

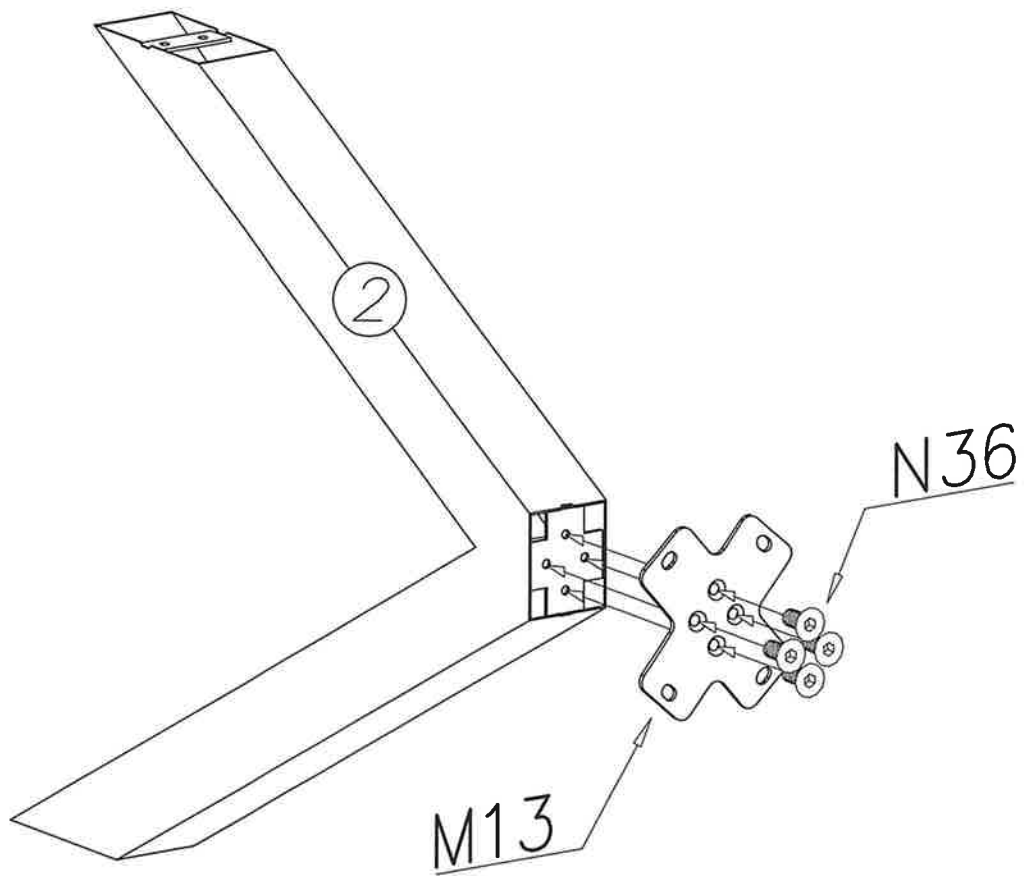


Nr • No • N° • Номер • Č • Sz      Typ • Type • Tip • Тіpus • Tipo • Tun  
 ---  
 SALONTAFEL  
 TABLE DE SALON

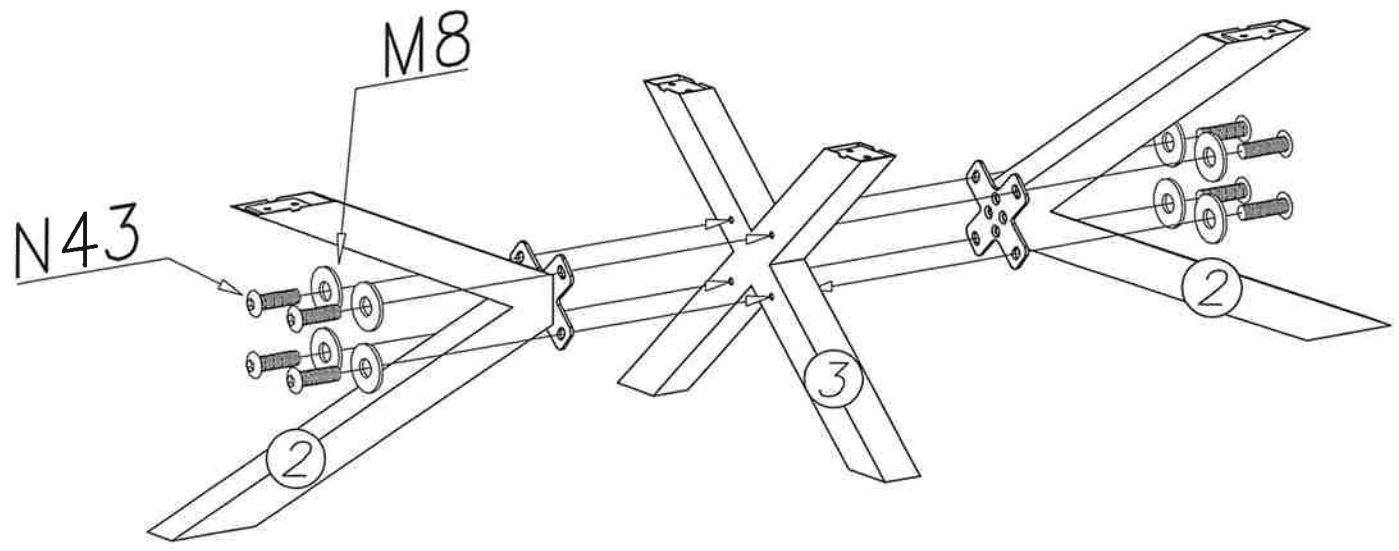


|     |   |     |  |     |  |     |  |    |  |
|-----|---|-----|--|-----|--|-----|--|----|--|
| M13 |  x2        | M16 |  x2       | M17 |  x2     | P12 |  x4 |    |  |
| N36 |  M8x16 x16 | N43 |  M8x20 x8 | G56 |  4x20 x16 | W7  |  x1 | M8 |  x8 |

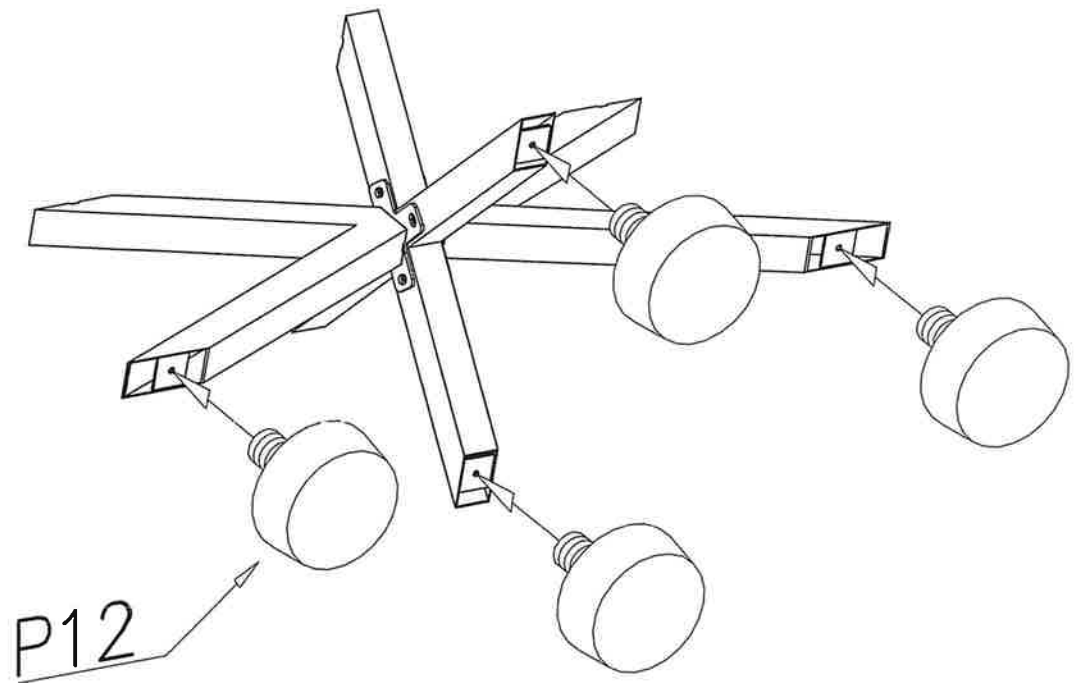
I



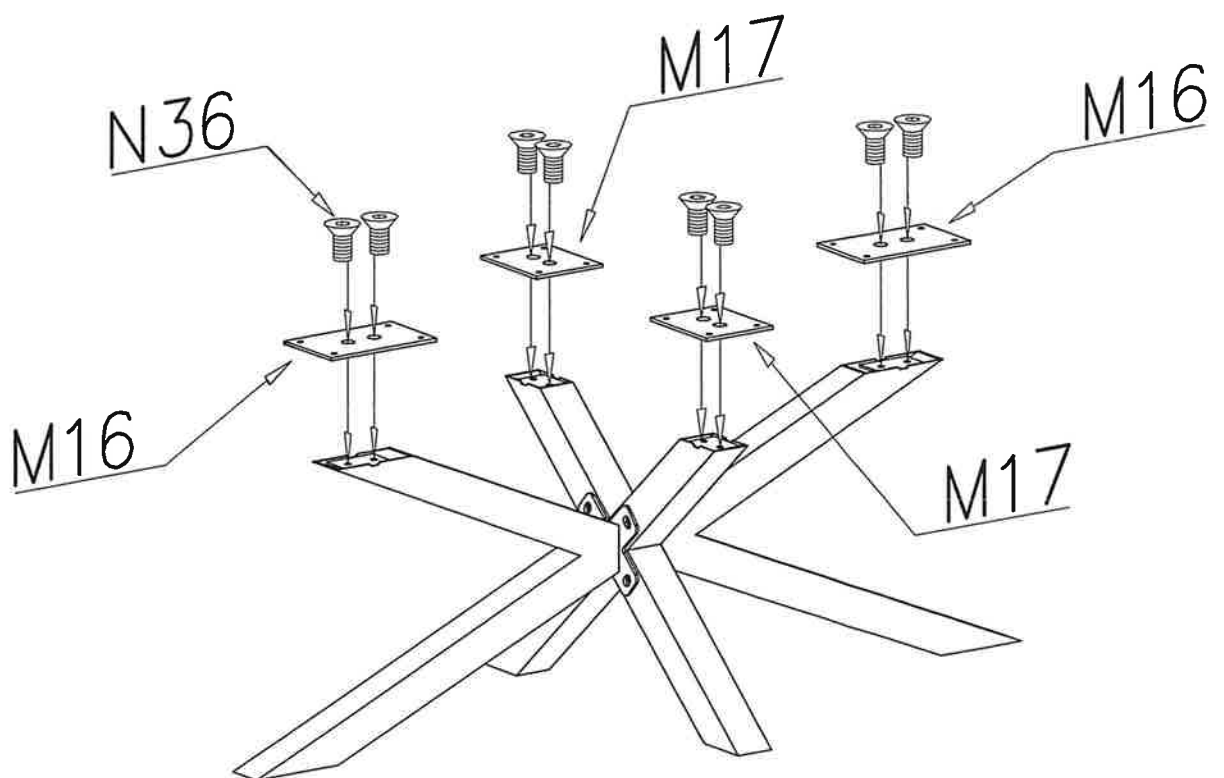
II



III

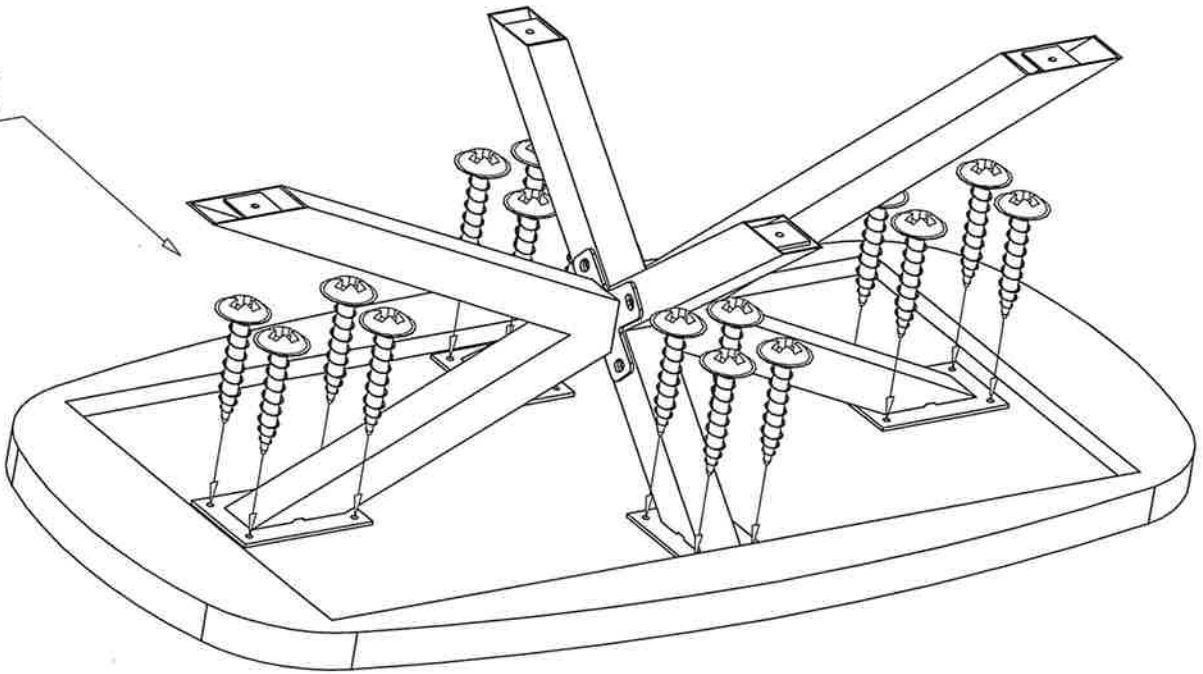


IV

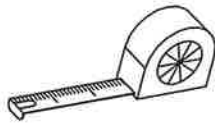


V

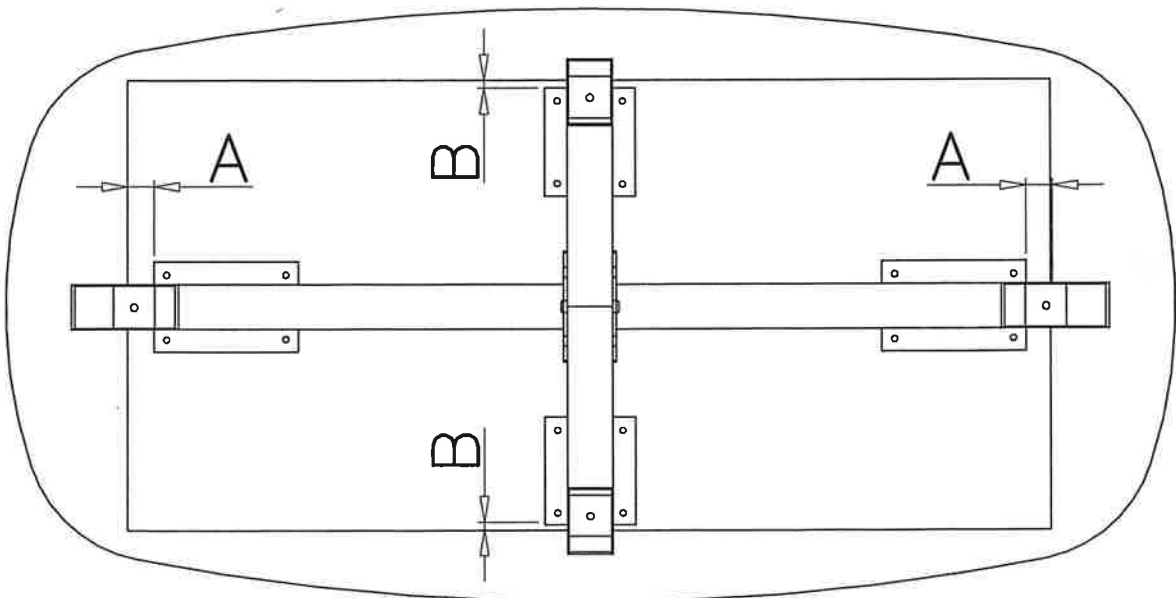
G56



A=A



B=B





Uwaga • Upozornění • Achtung • Attention • Caution • Figyelem  
 Attenzione • Opgelet • Внимание • Atenție • Upozornenie • Dikkat

