

(D) Montageanleitung

(NL) Handleiding voor de montage

(TR) Montaj talimatı

(F) Notice de montage

(CZ) Montážní návod

(HU) Szerelési útmutató

(GB) Assembly Instructions

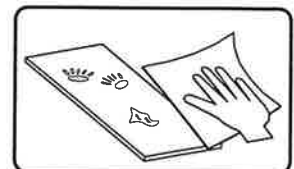
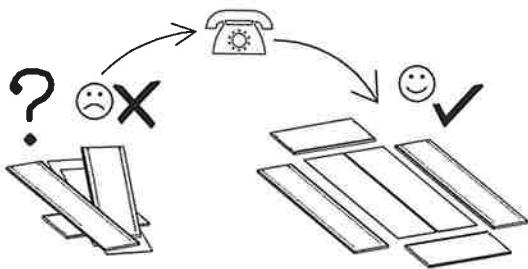
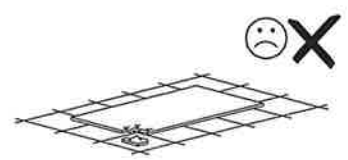
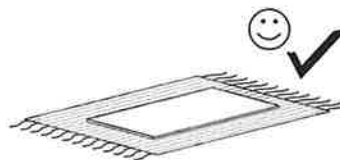
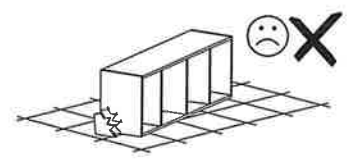
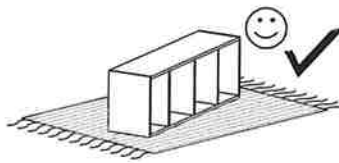
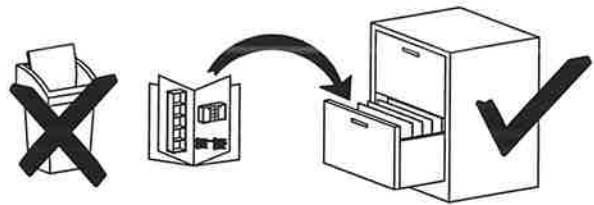
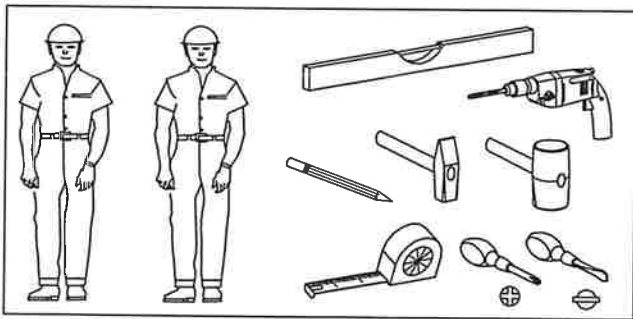
(PL) Instrukcja montażu

(RU) Инструкция по монтажу

(IT) Istruzioni di montaggio

(SK) Návod na montáž

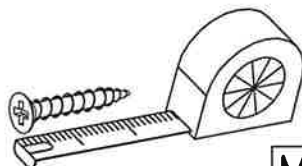
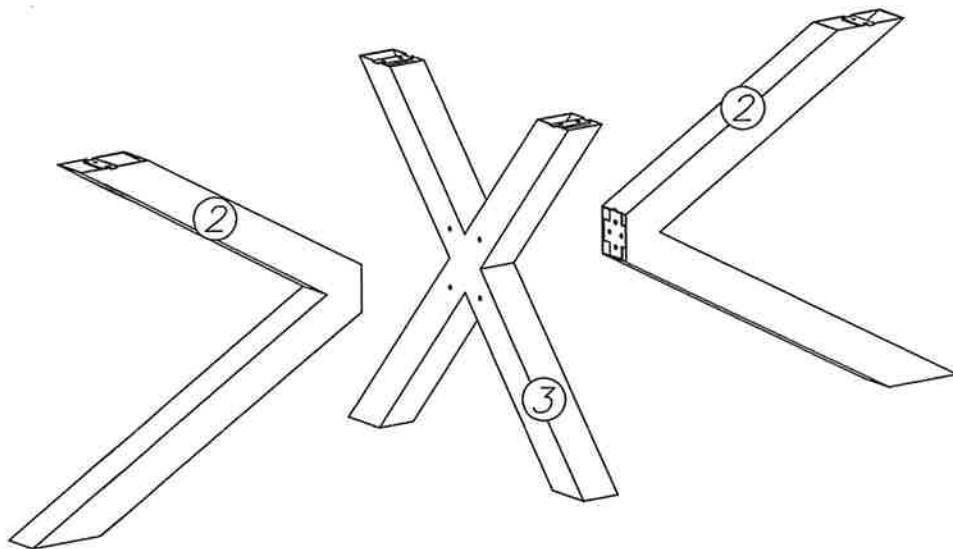
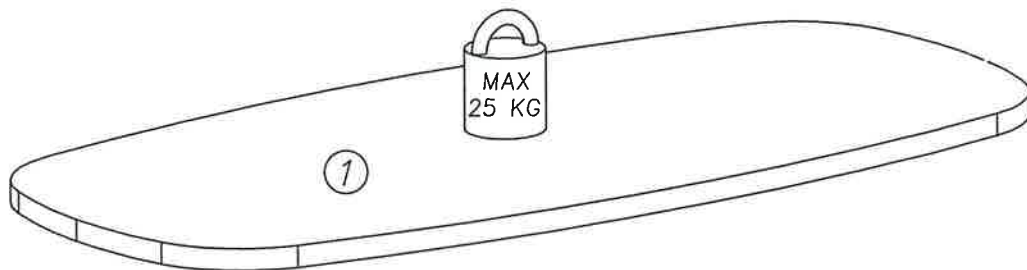
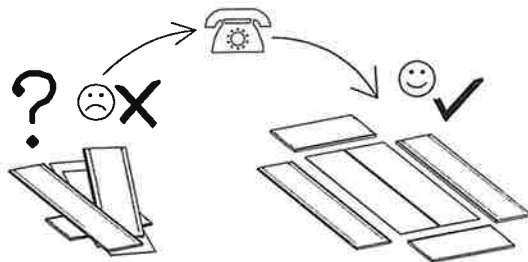
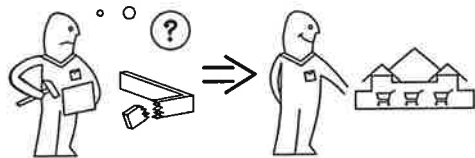
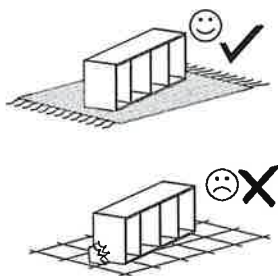
(RO) Instrucțiuni de montaj



Nr • No • N° • Номер • Č • Sz

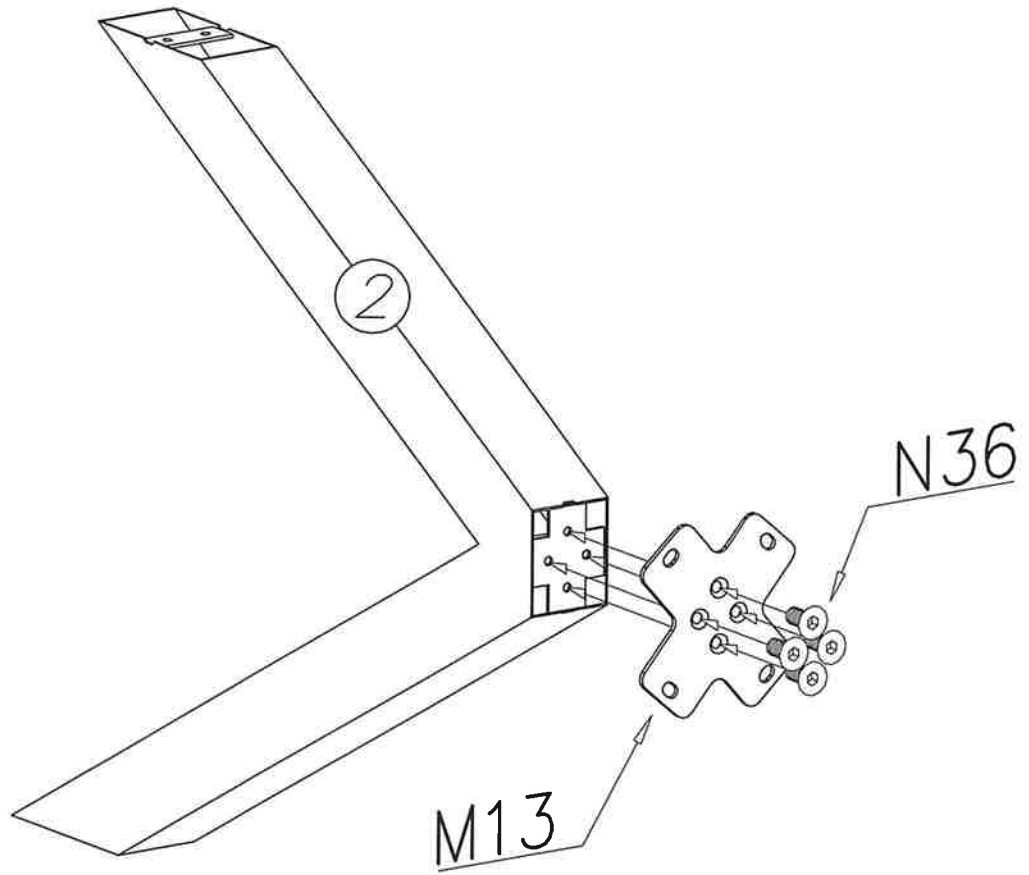
Typ • Type • Tip • Típus • Тип • Tun

TAFEL

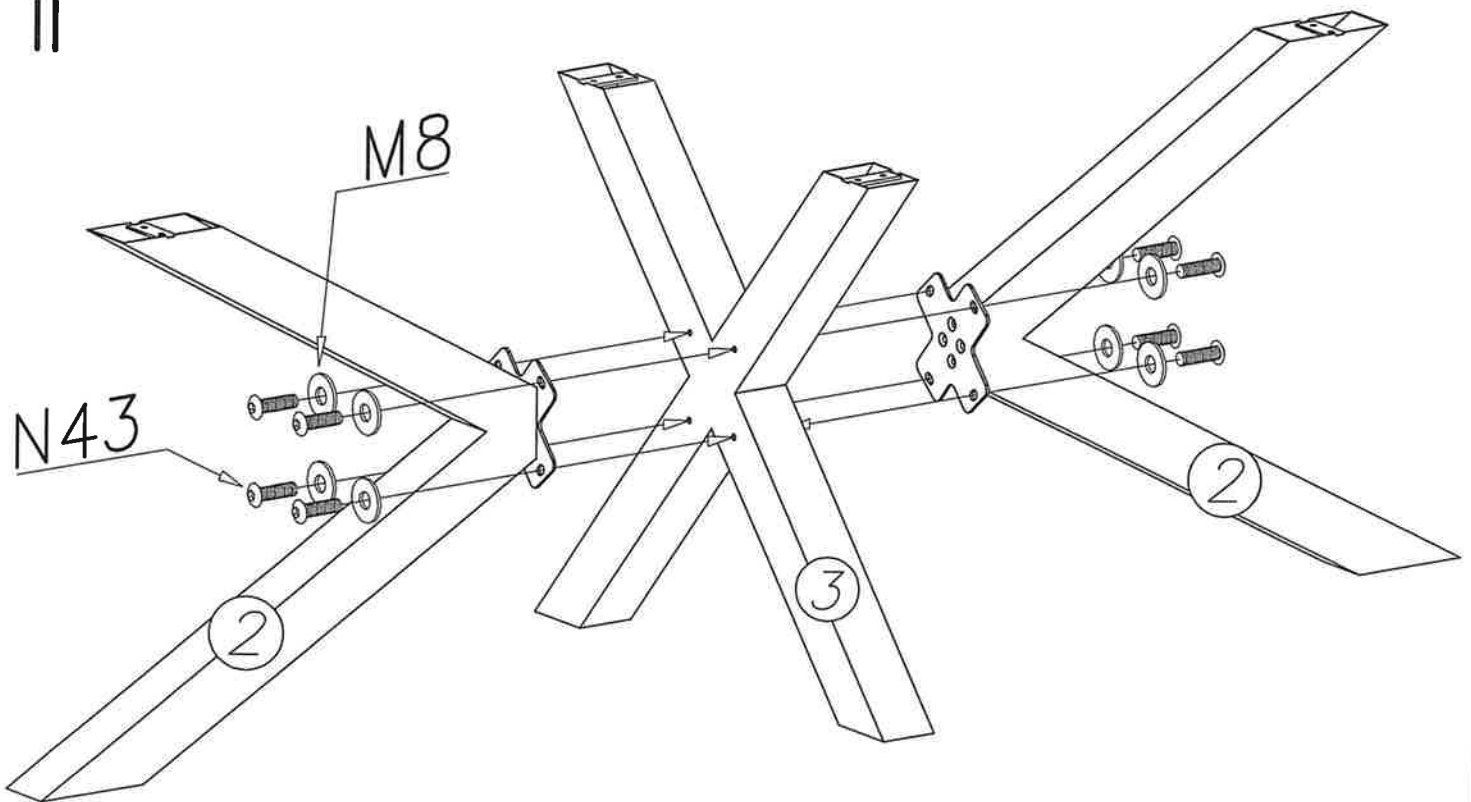


N36 M8x16 x16	M13 x2	M14 170x140 x2	M15 140x120 x2	P12 x4
N43 M8x20 x8	G56 4x20 x16	W7 x1	M8 x8	

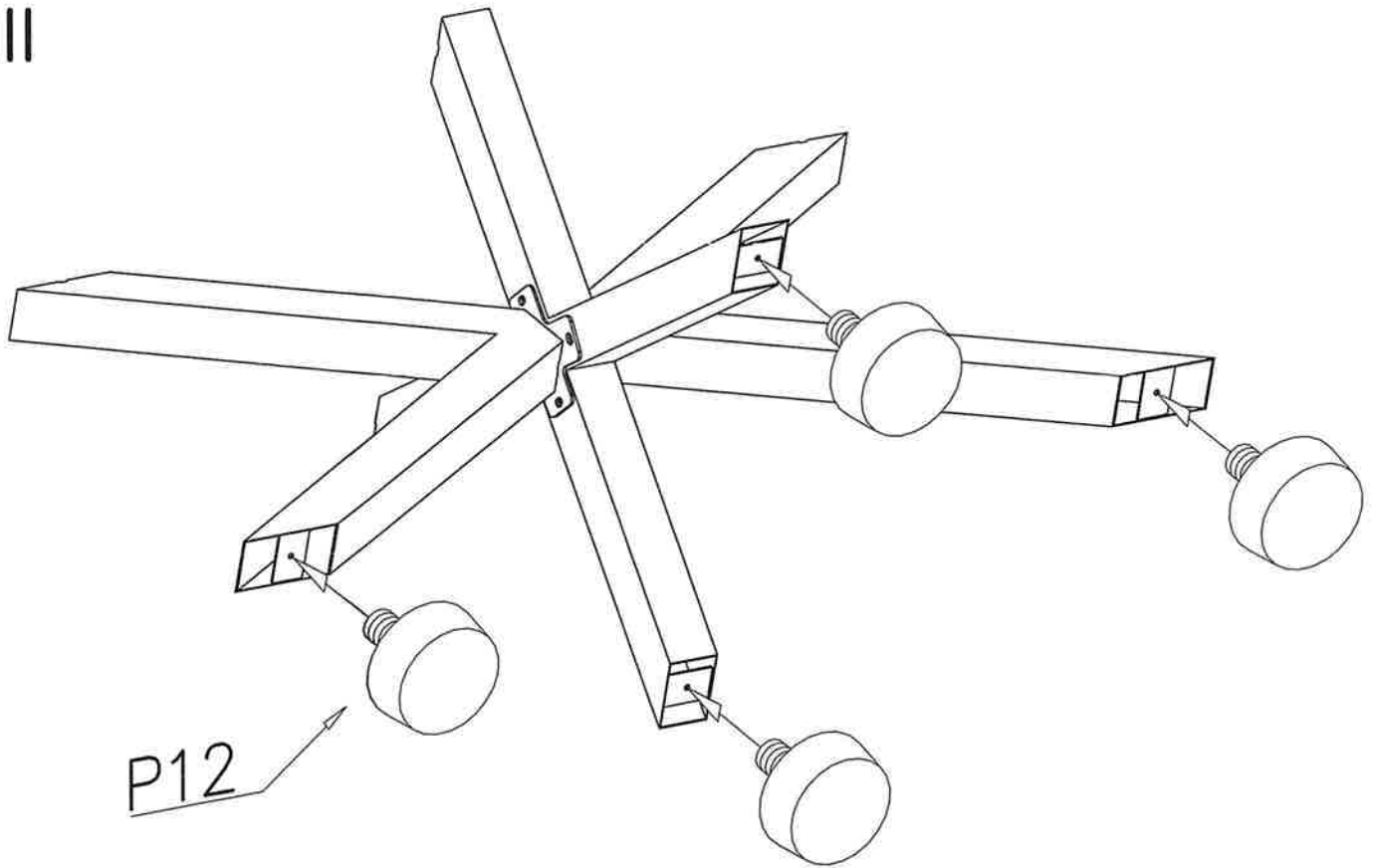
I



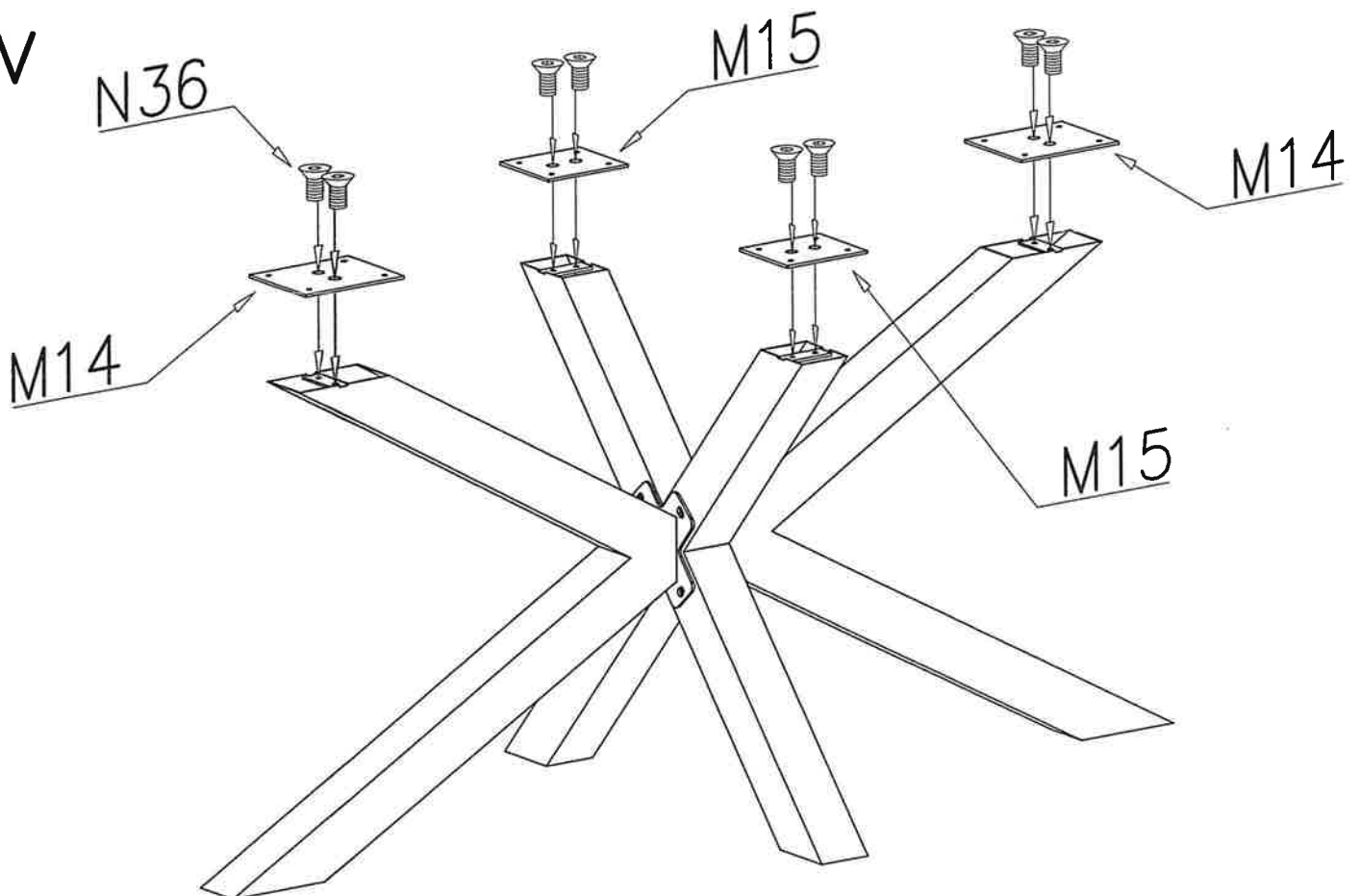
II



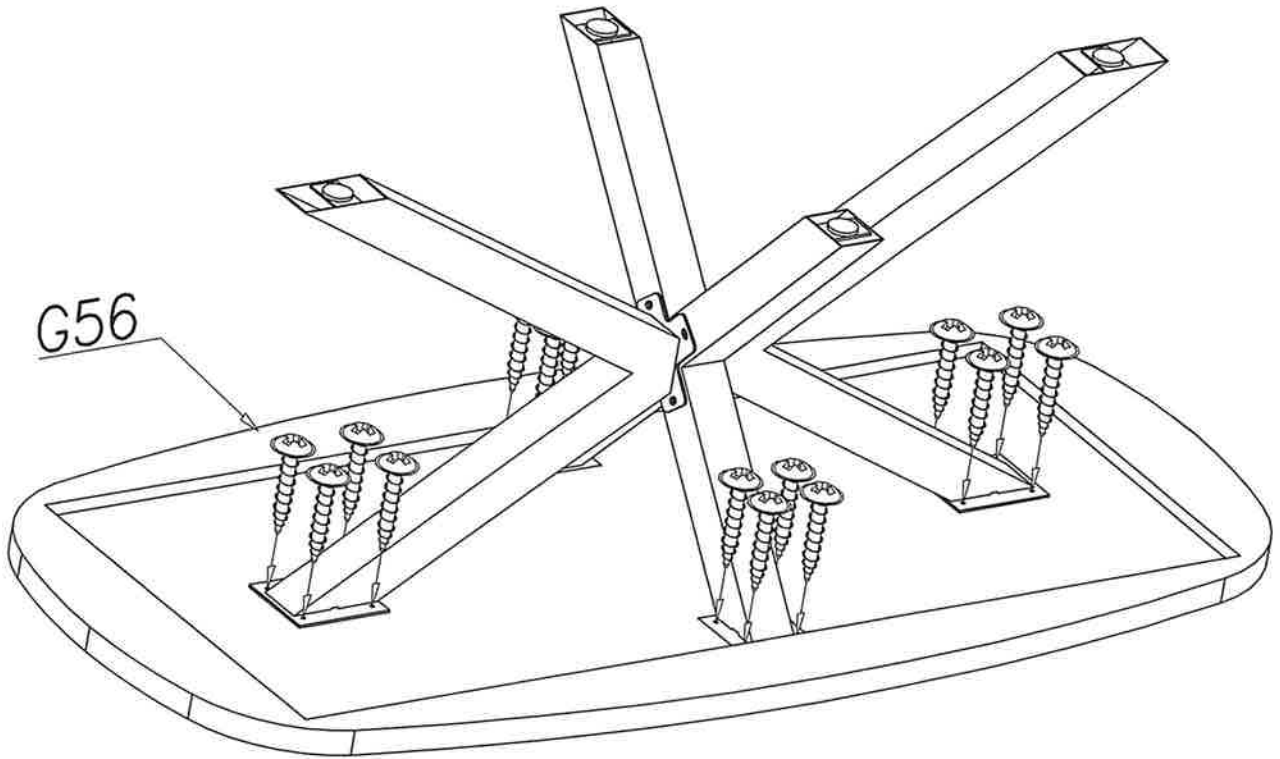
III



IV



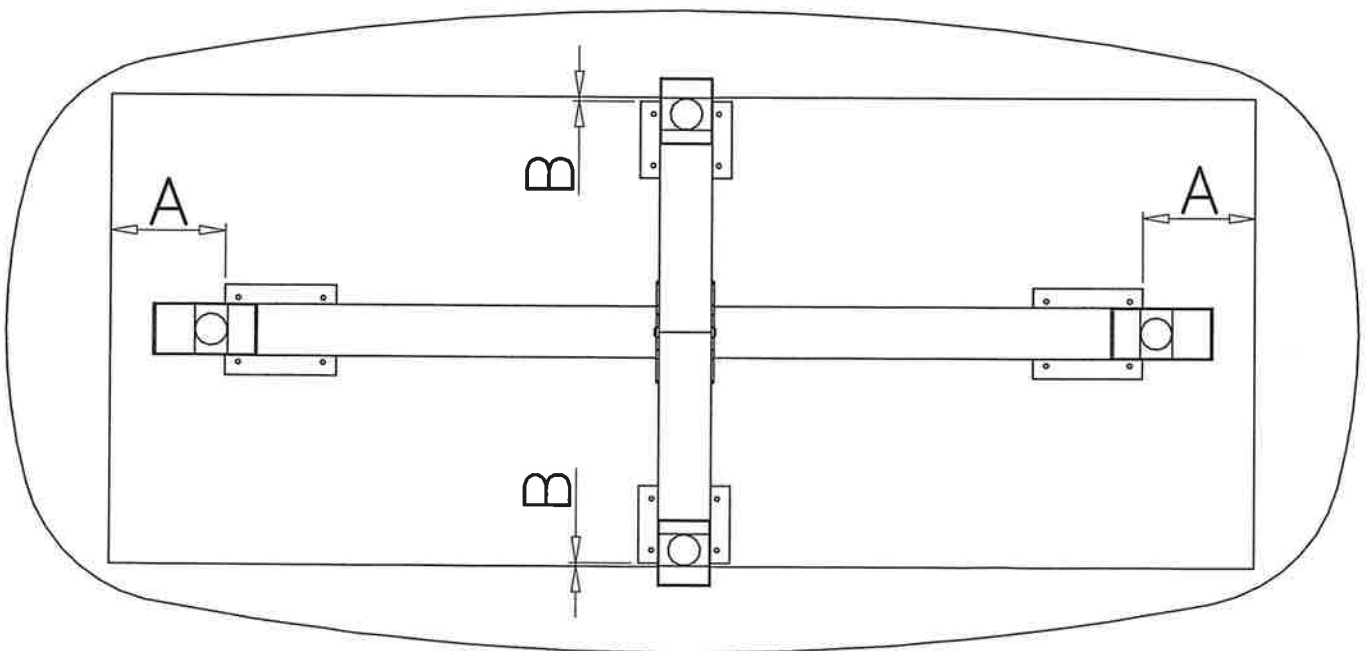
V



A=A



B=B





Uwaga • Upozornění • Achtung • Attention • Caution • Figyelem
 Attenzione • Opgelet • Вниманіе • Atentje • Upozornenie • Dikkat

