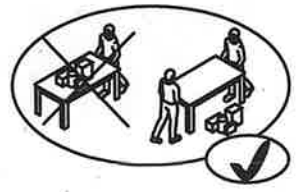
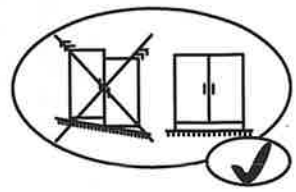
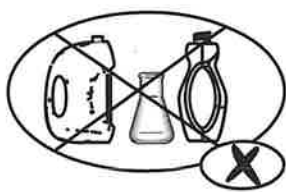
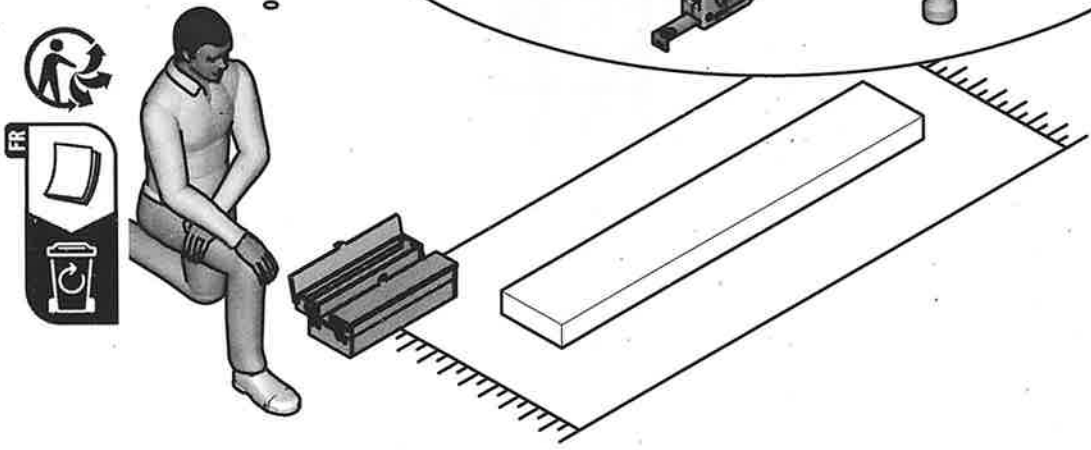
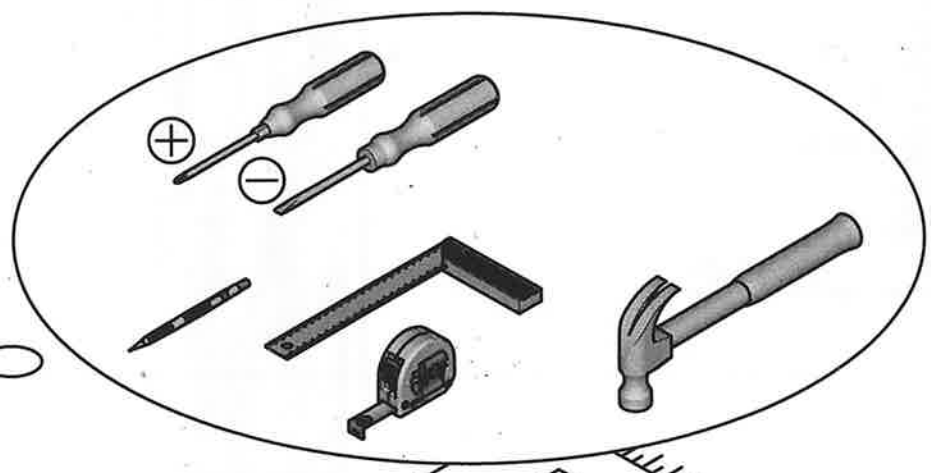
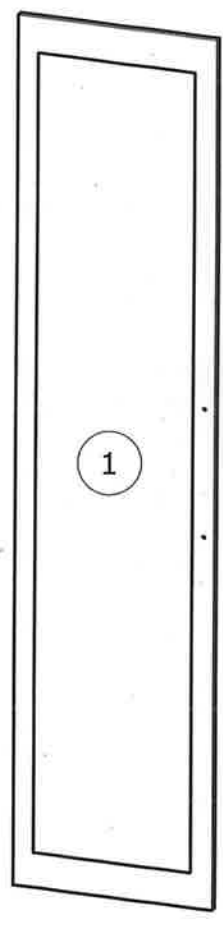
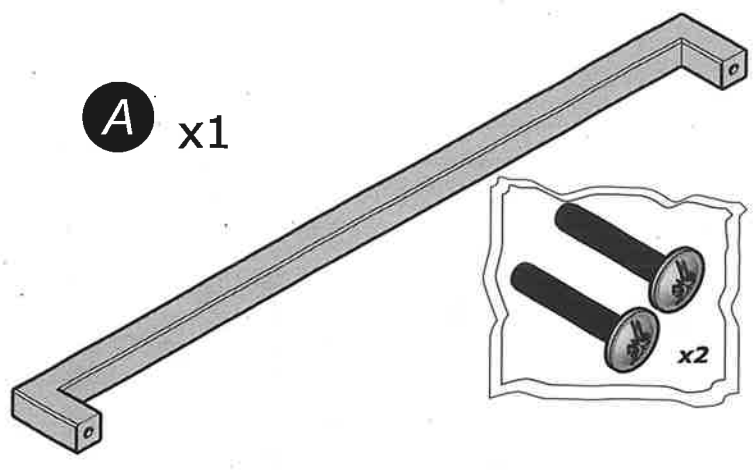


x2

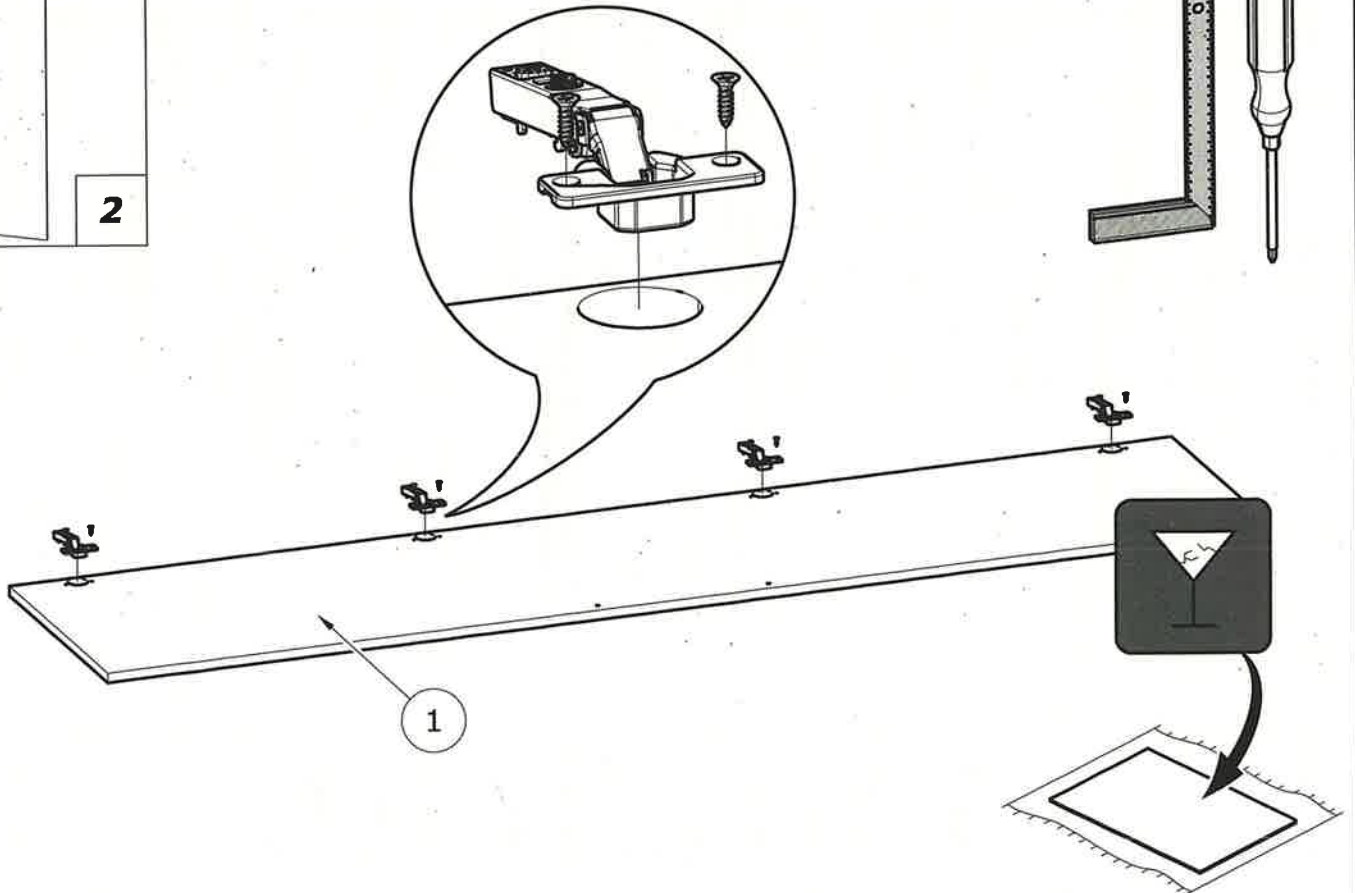
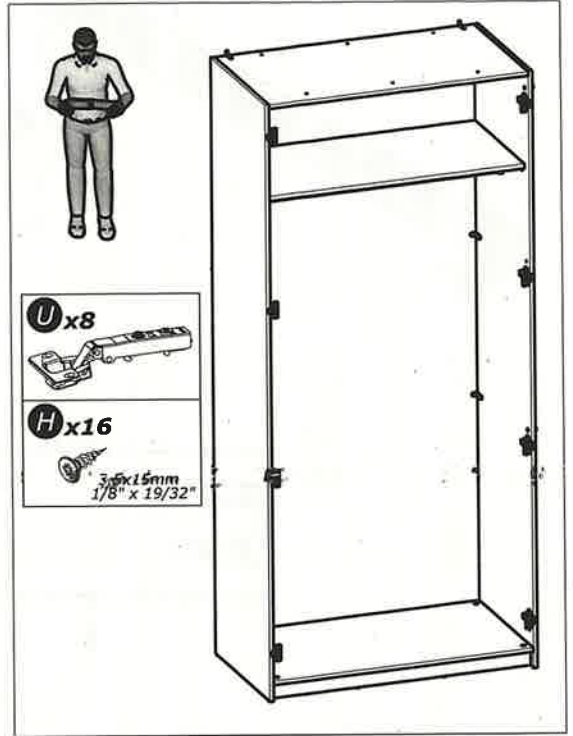
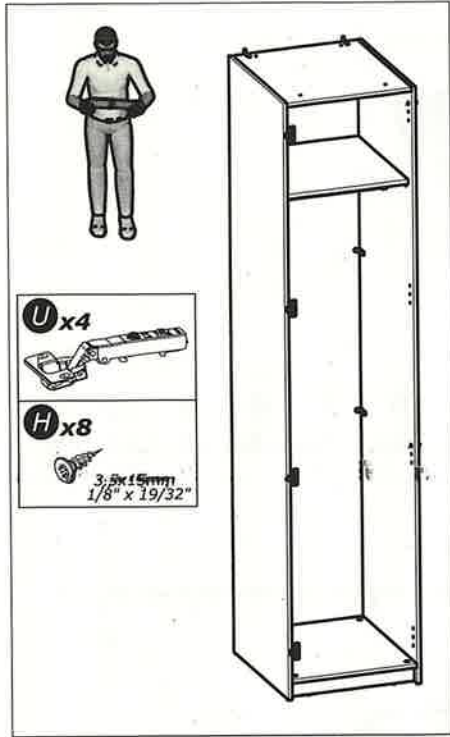
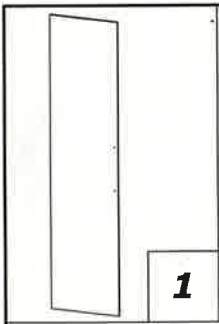


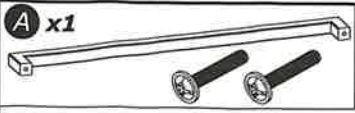


**A** x1



N°	MM		INCH		QTY
1	2 177	x 498	85 11/16	x 19 10/16	1





3

