

ARMOIRE LIT

596384

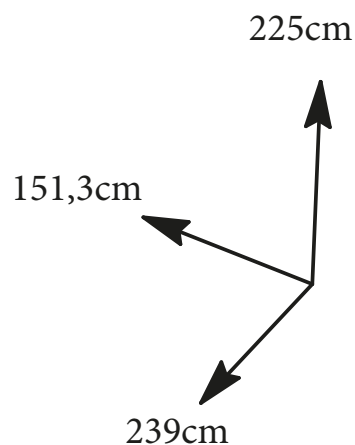
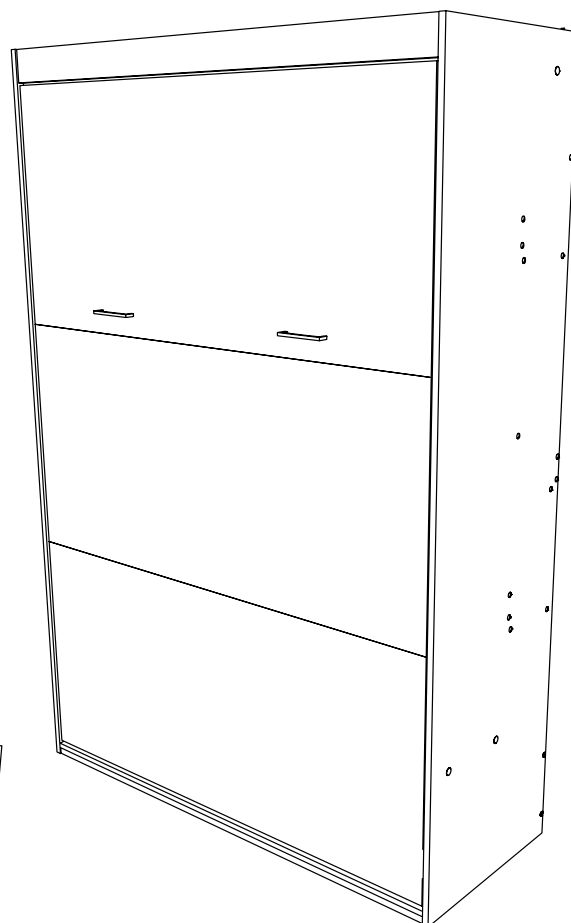
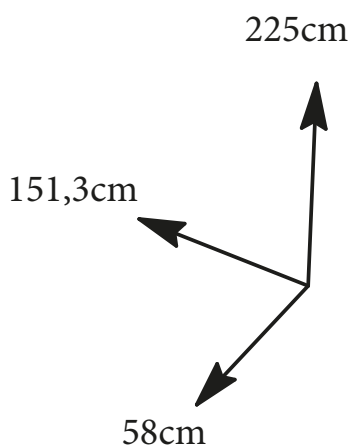


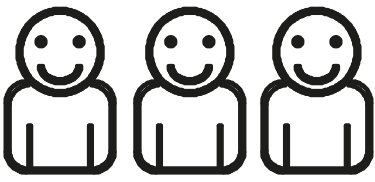
1 notice à garder pour le montage de votre meuble
1 notice à scotcher au dessus du meuble une fois monté.



**POIDS MAXI
DU MATELAS
22 Kg**

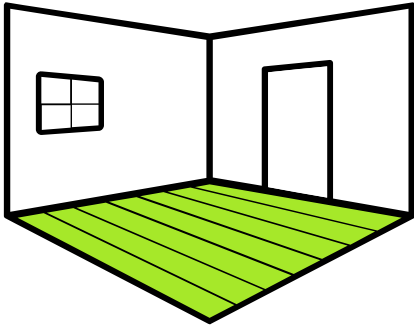
**EPAISSEUR MAXI
DU MATELAS
16 Cm**



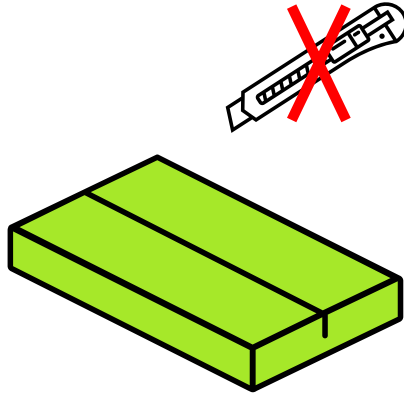


Temps de montage : 3h00

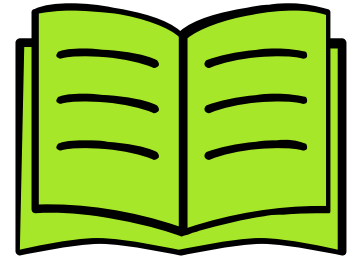
Conseils de préparation au montage : 30 min



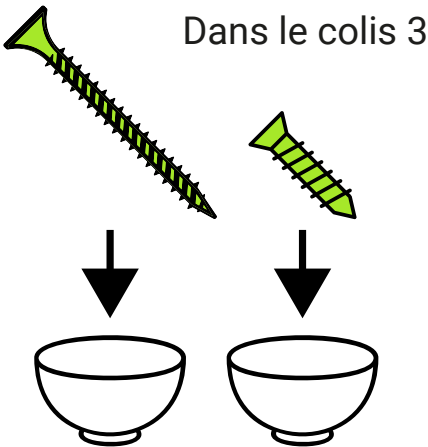
Faire un peu de place



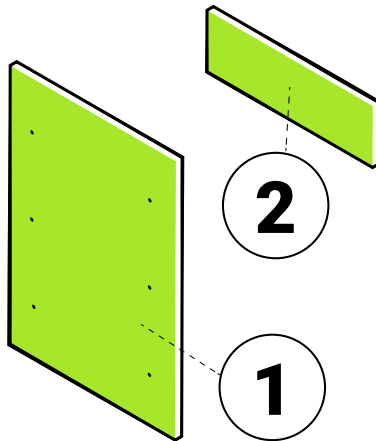
Pas d'outils tranchants



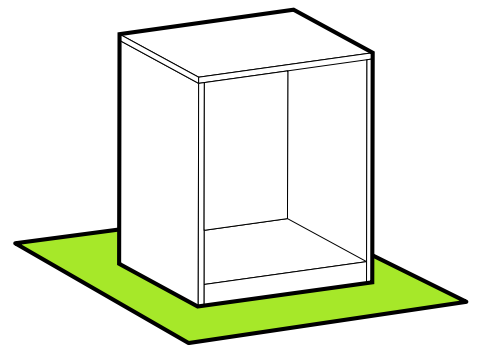
Bien suivre les instructions de la notice de montage



Trier vos quincailleries

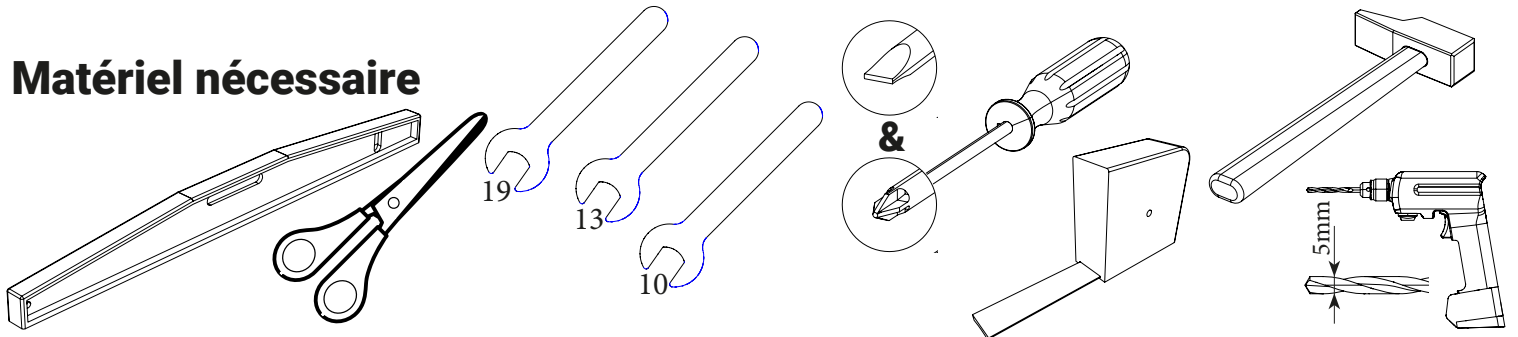


Repérer vos pièces

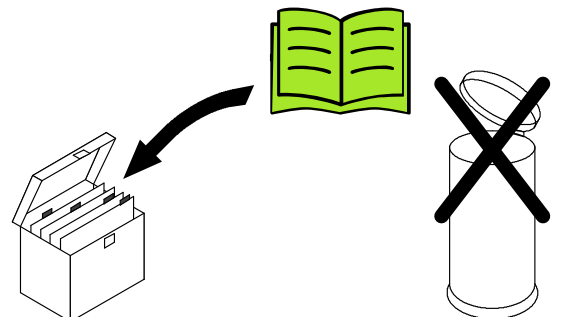


Protéger votre sol

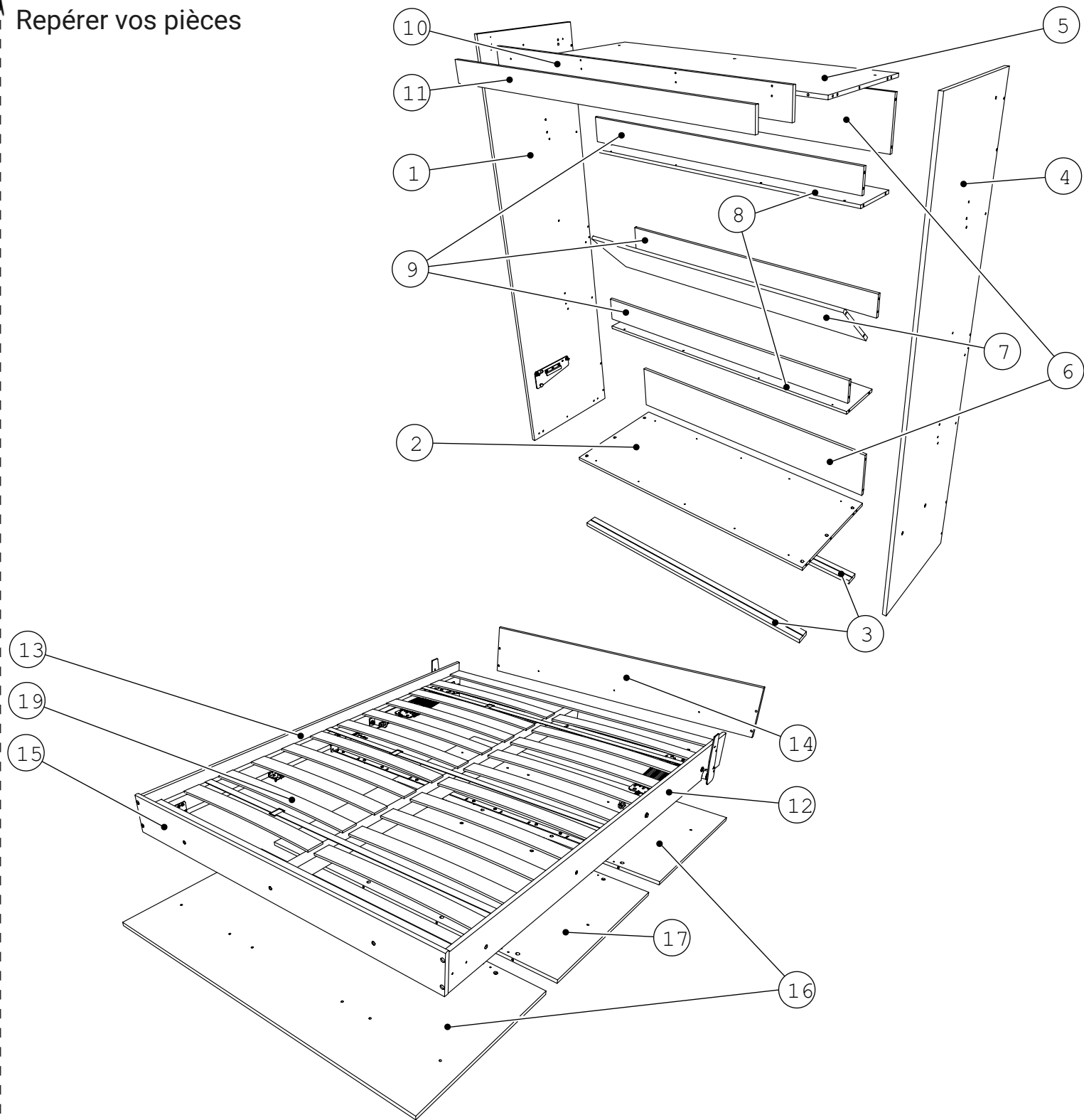
Matériel nécessaire



Conseils d'entretien



Repérer vos pièces

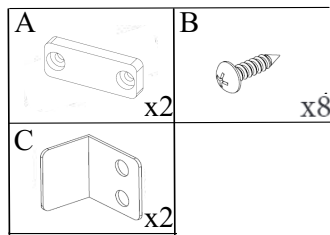
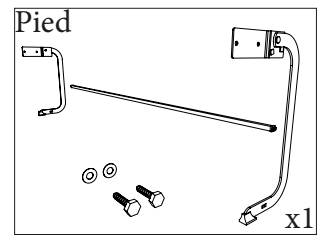


Rep	Qté	cm		
Rep	Qté	Longueur	Largeur	Epaisseur
01	1	225	58	1,8
02	1	147,7	57,9	1,6
03	2	147,7	6,4	2,2
04	1	225	58	1,8
05	1	147,7	54,3	1,6
06	2	147,7	25	1,6
07	1	147,7	33	1,8
08	2	147,7	24,6	1,6
09	3	147,7	12,2	1,6

Rep	Qté	cm		
Rep	Qté	Longueur	Largeur	Epaisseur
10	1	147,7	12,2	1,6
11	1	147,7	9,3	1,6
12	1	190	15	1,6
13	1	190	15	1,6
14	1	142,6	24	1,6
15	1	142,6	15,6	1,6
16	2	146,5	70	1,6
17	1	146,5	70	1,6

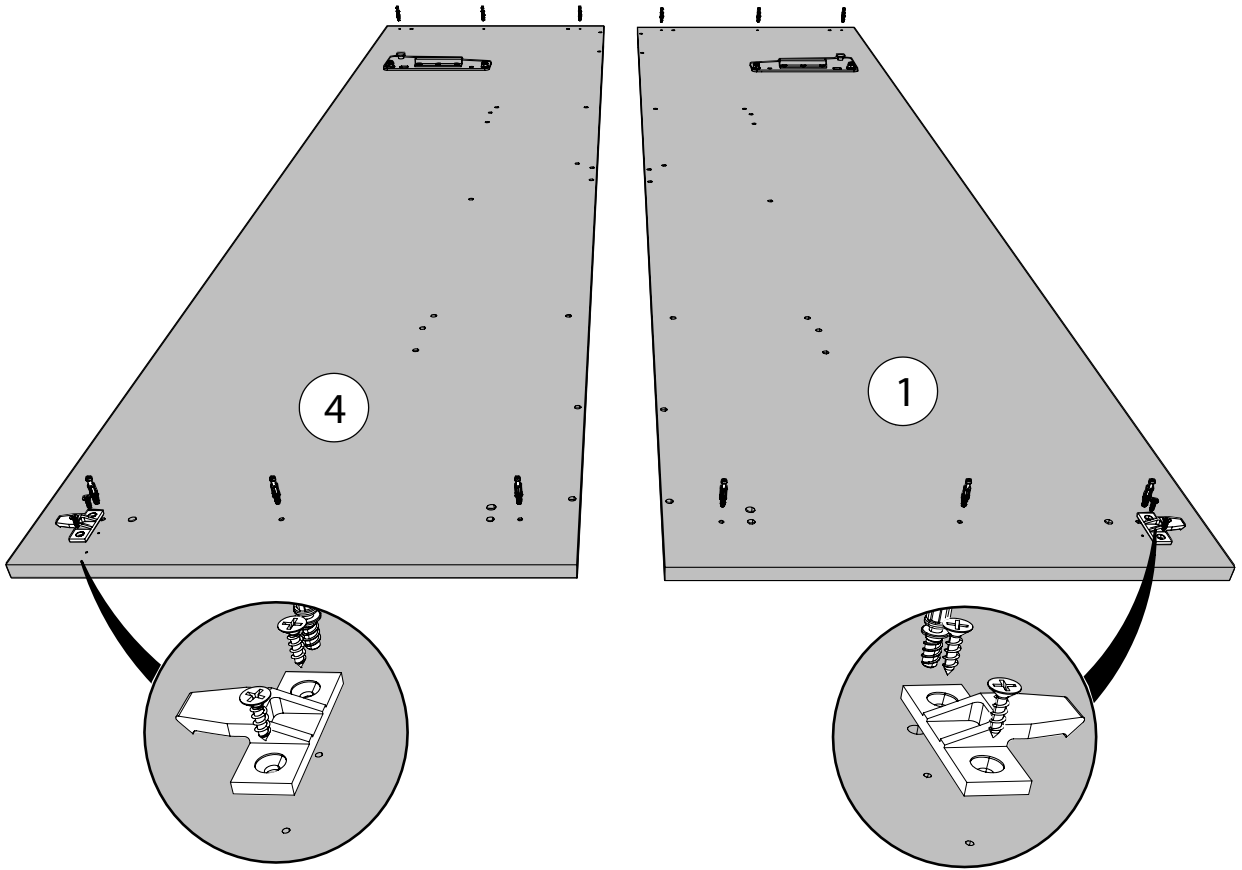
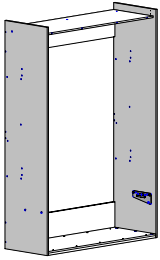
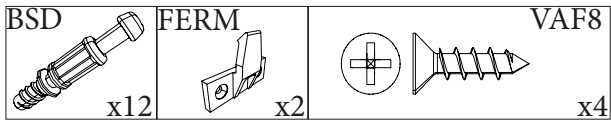


	0	1cm	2	3	4	5	6
	AST		x18				
	VAF8		x8				
	VB		x40				
	BXQ		x52				
	CQD		x2				
	WH		x8				
	CQI		x3				
	ADM		x8				
	VAF12		x13				
	WE		x2				
	AAZ		x2				
	HW		x36				

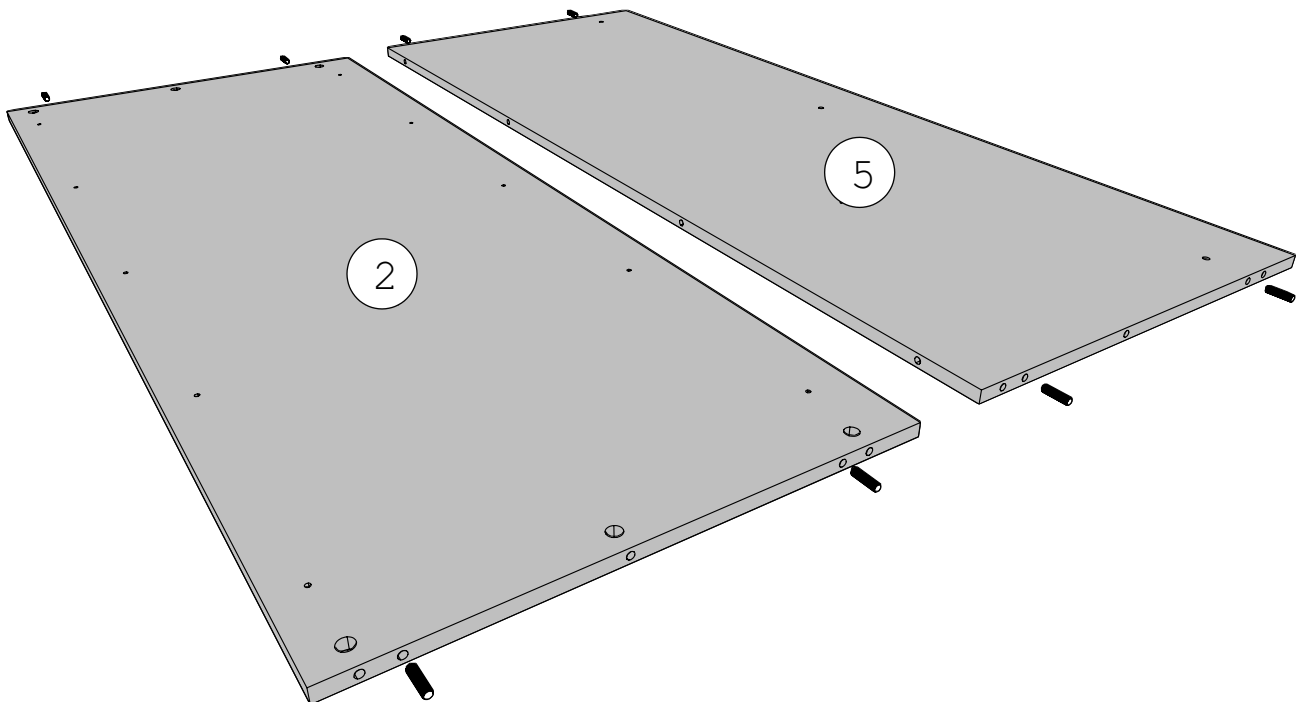
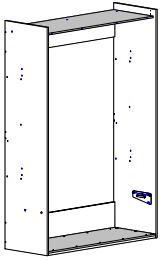
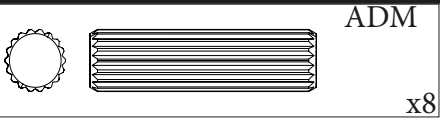


		PUA
		x22
PB	BRC	PU
x2	x1	x16
JB	CQA	CQJ
x5	x2	x18
CEX	CQH	AHZ
x32	x2	x1
CQF	BQU	CF
x6	x3	x2
CQE	AKJ	CQC
x4	x2	x2
HV	FERF	FERM
x1	x2	x2
AI	BSD	AKY
x40	x24	x8

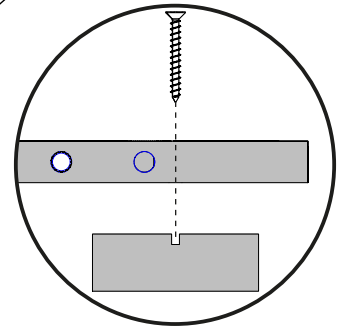
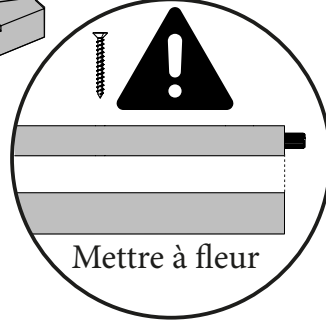
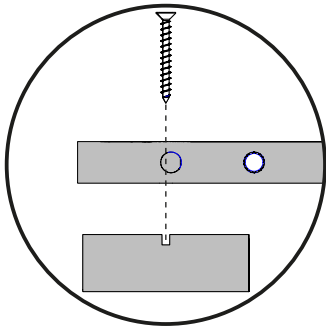
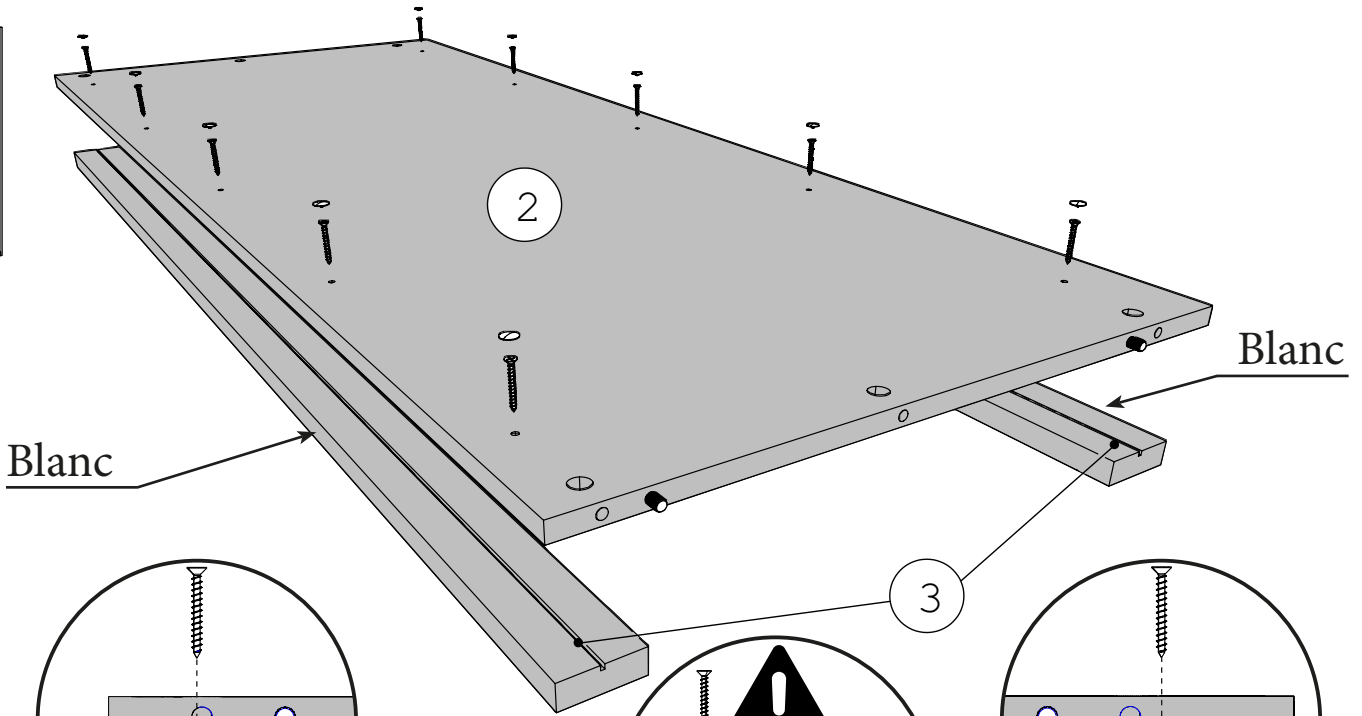
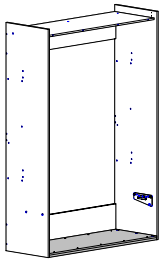
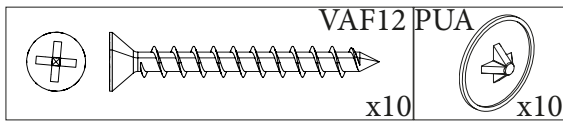
1



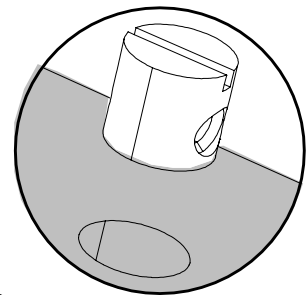
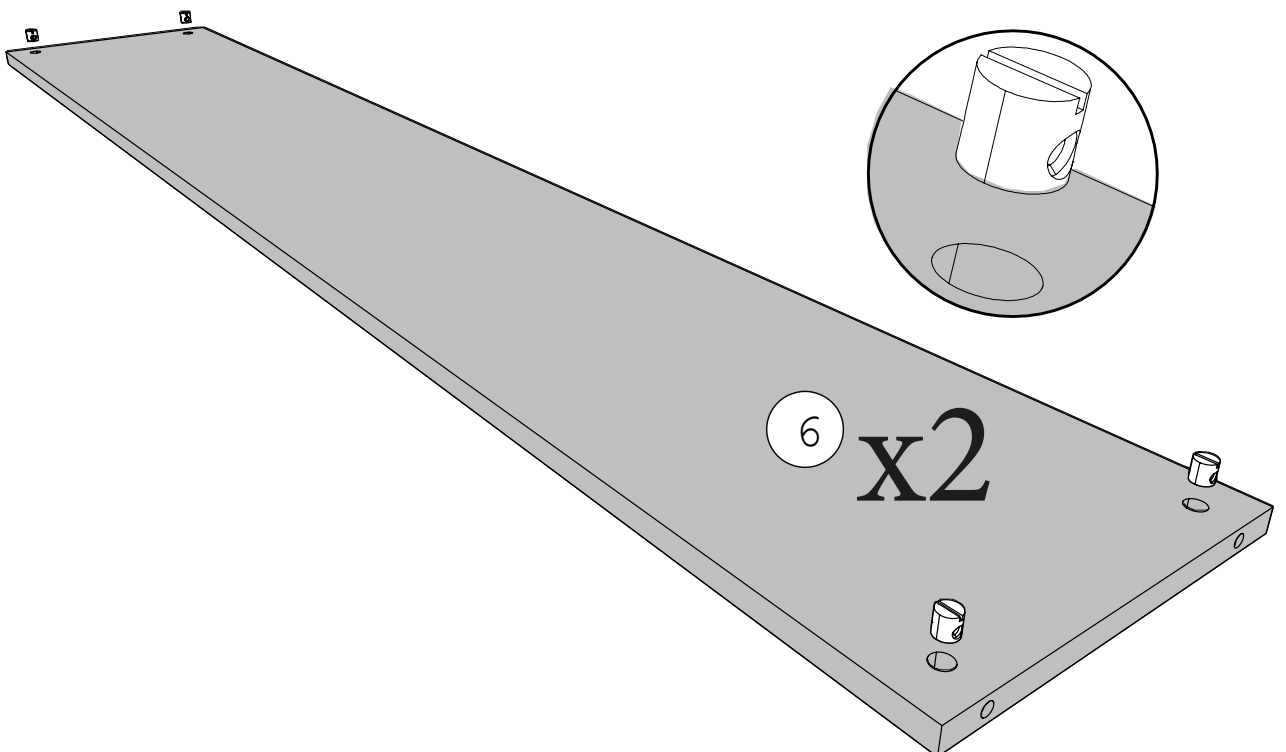
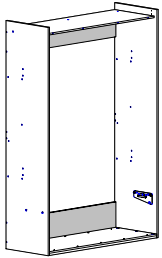
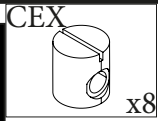
2



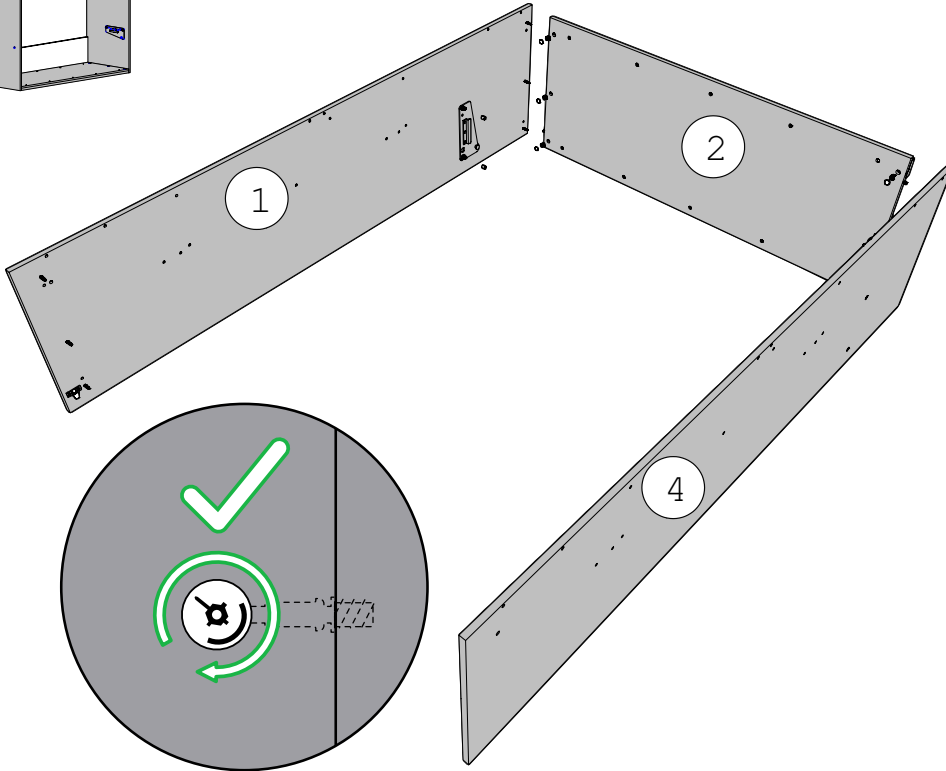
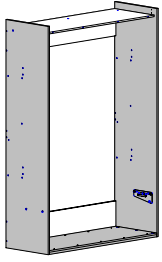
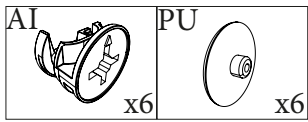
3



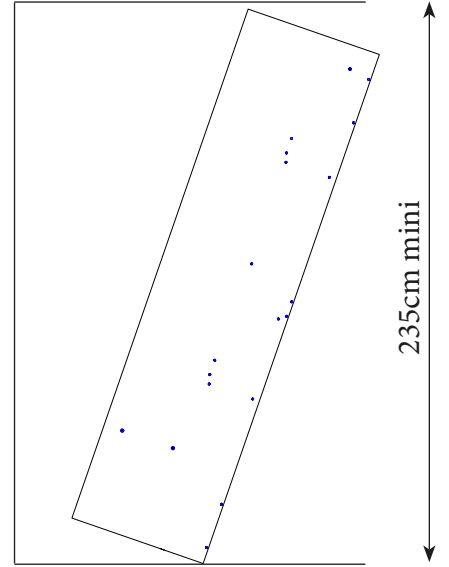
4



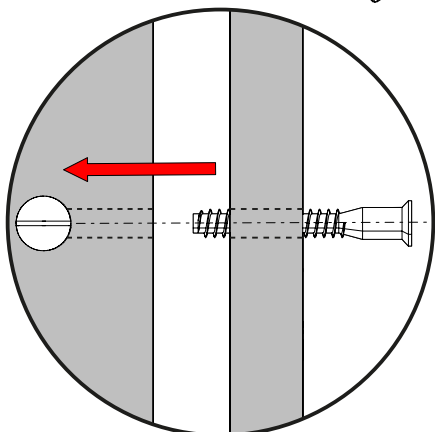
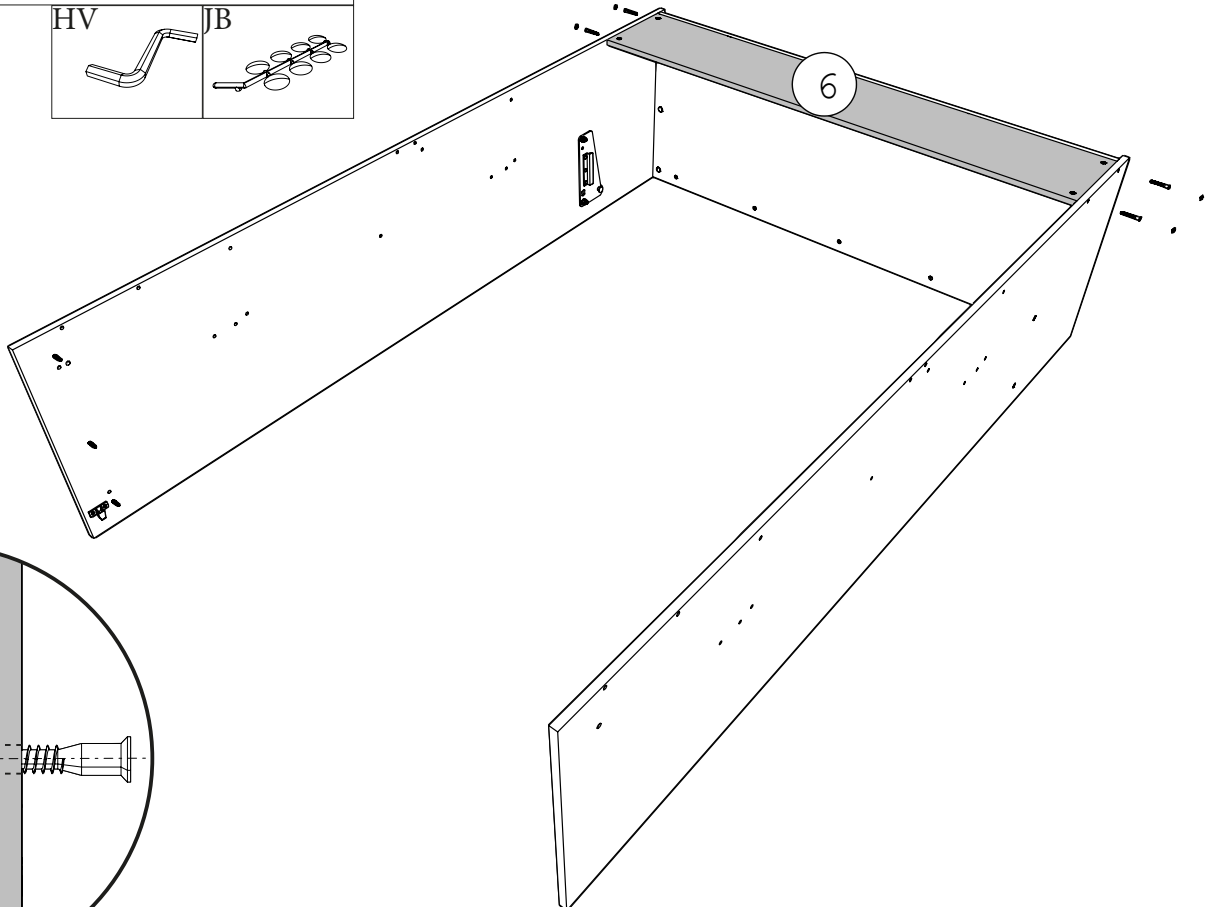
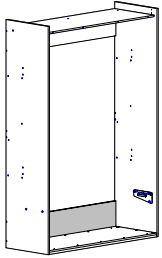
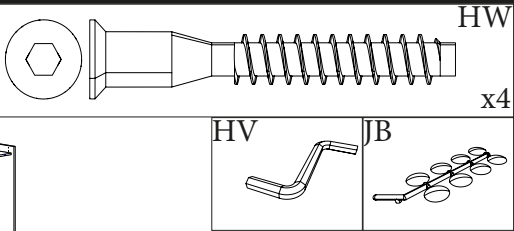
5



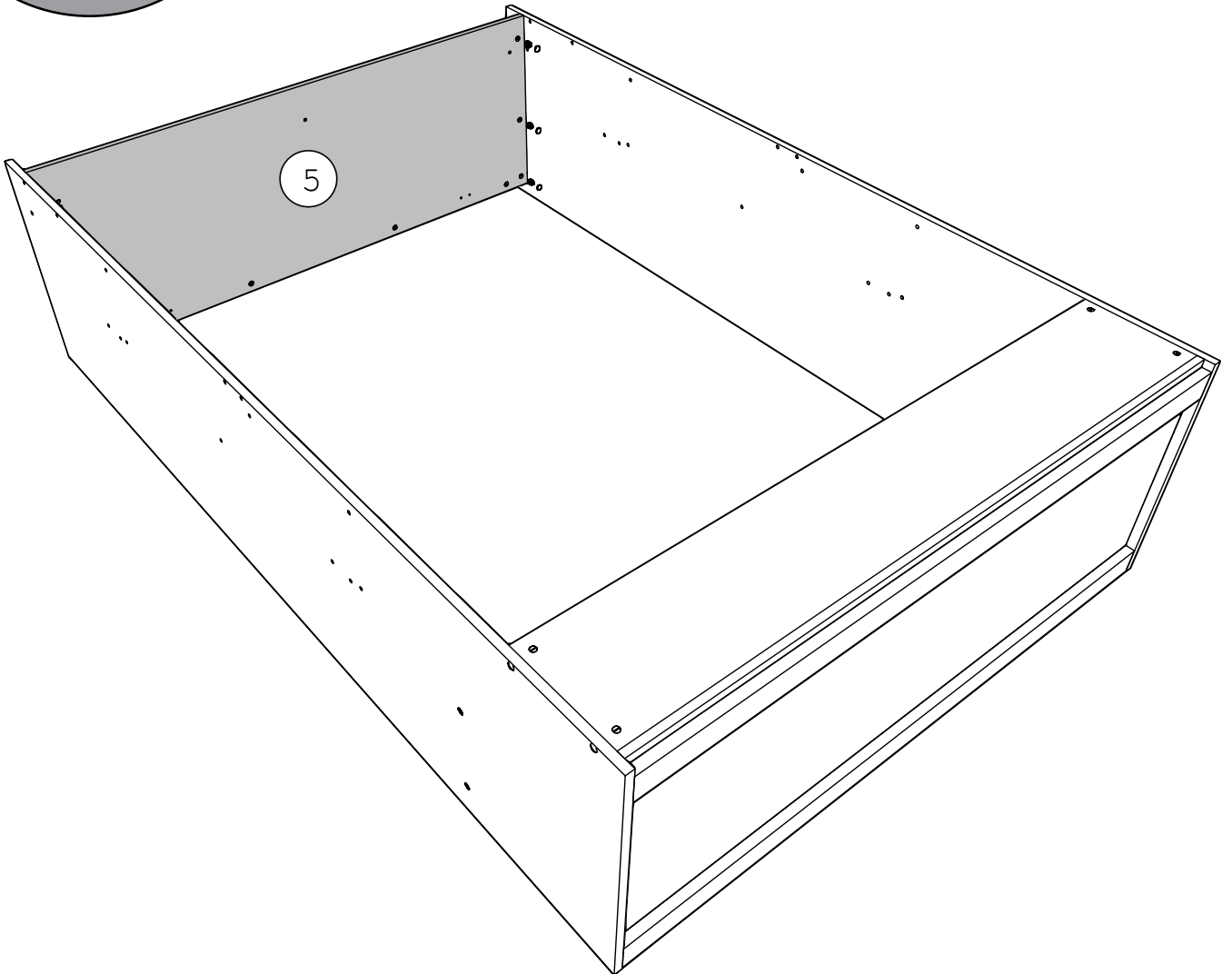
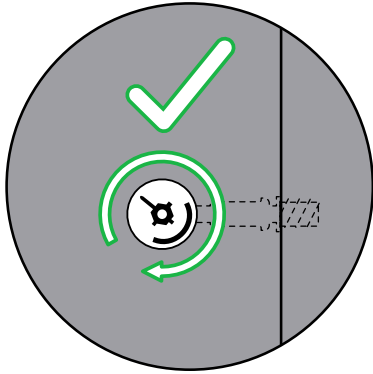
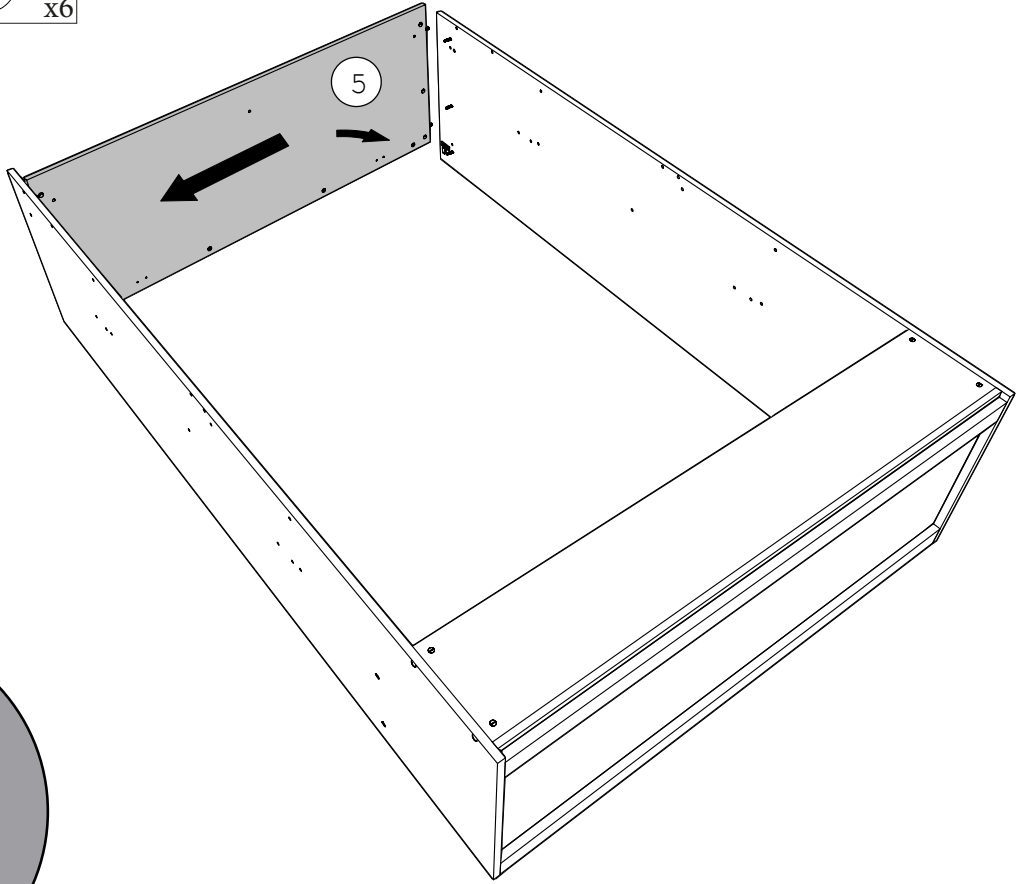
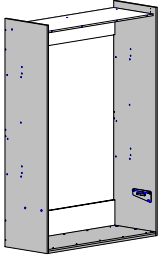
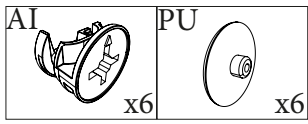
ATTENTION, pour pouvoir redresser votre meuble plus tard, il vous faut minimum 235 cm de hauteur sous plafond. Sinon il faudra faire le montage du meuble debout.



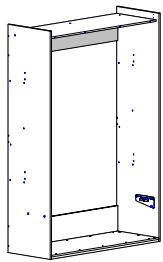
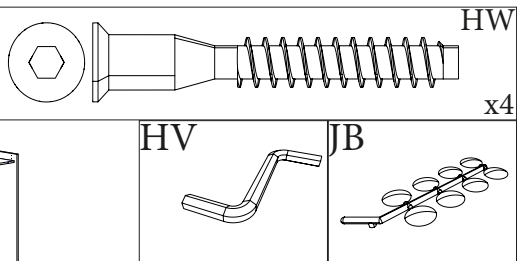
6



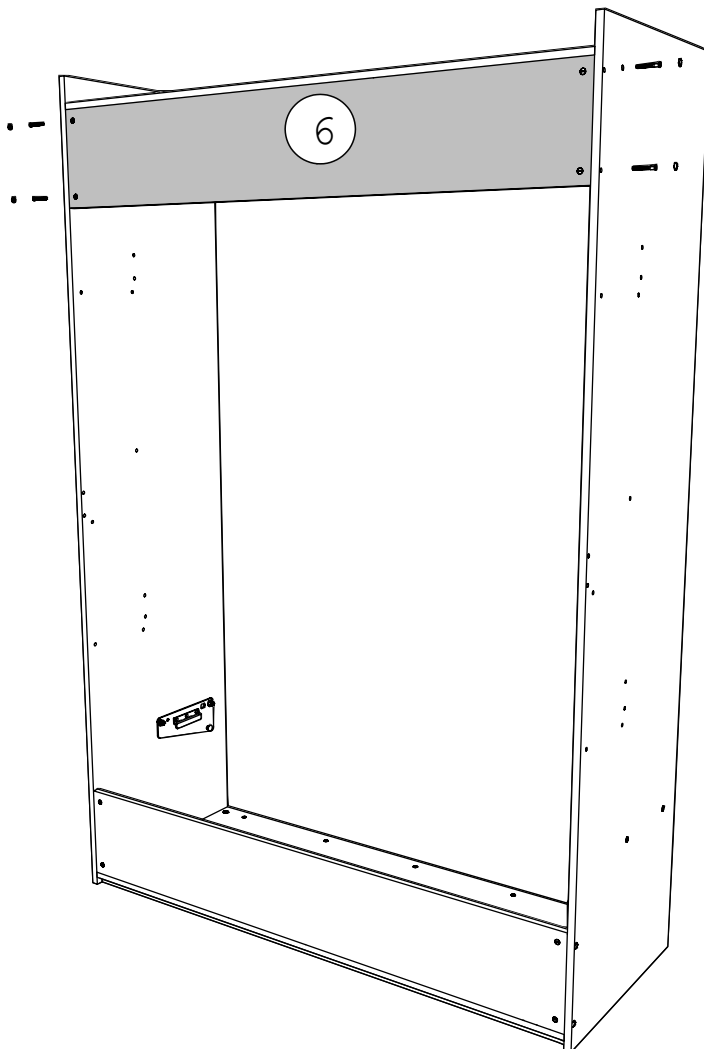
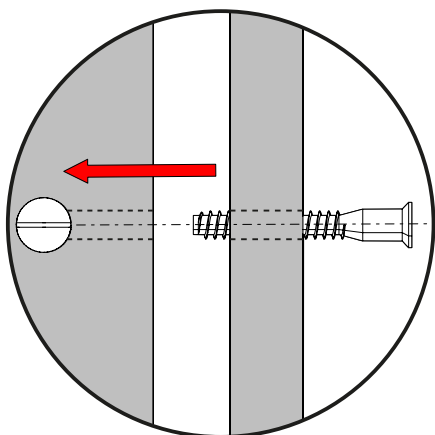
7



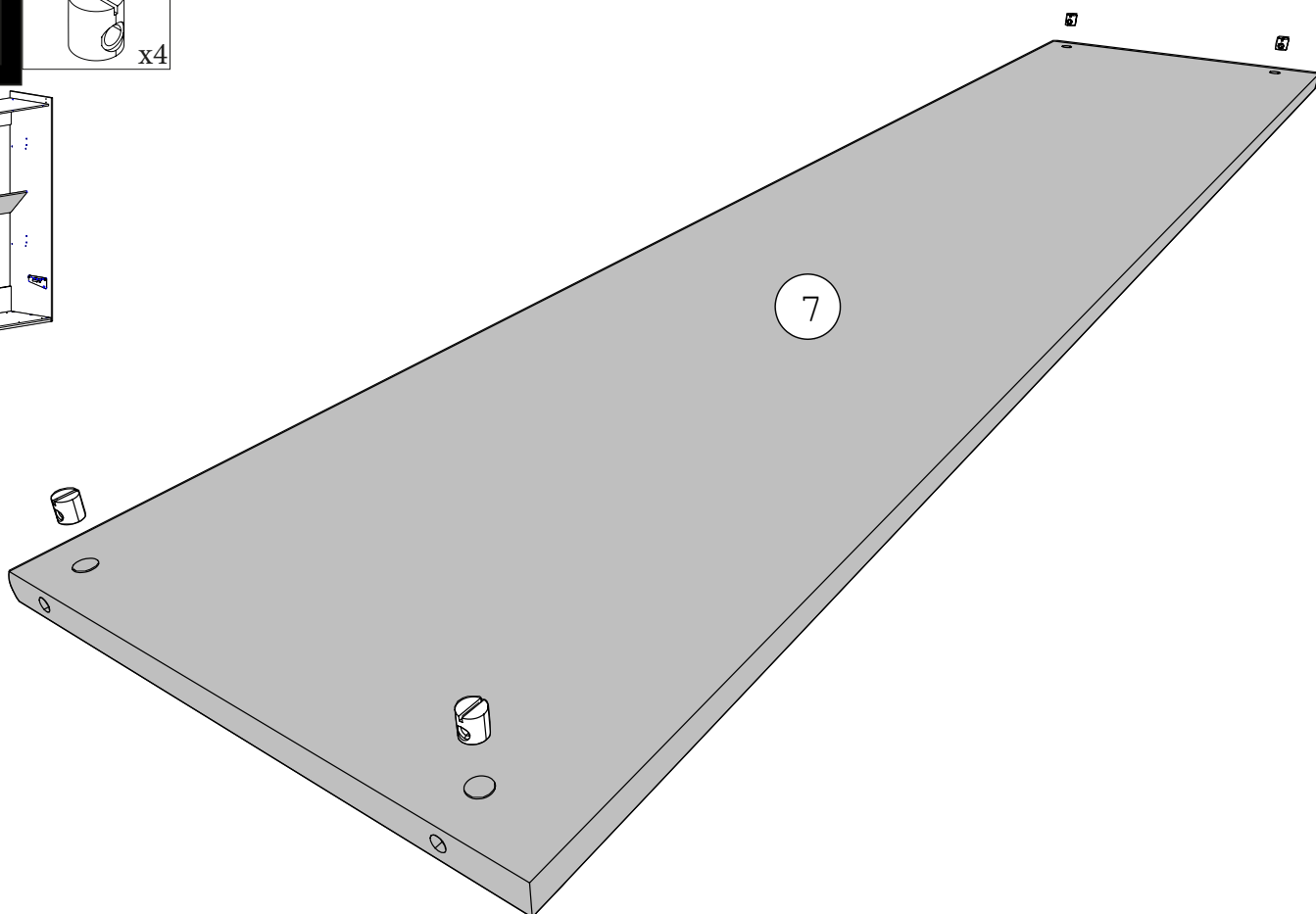
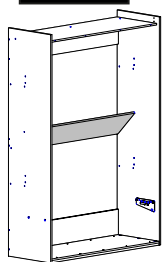
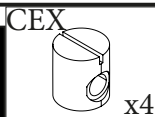
8

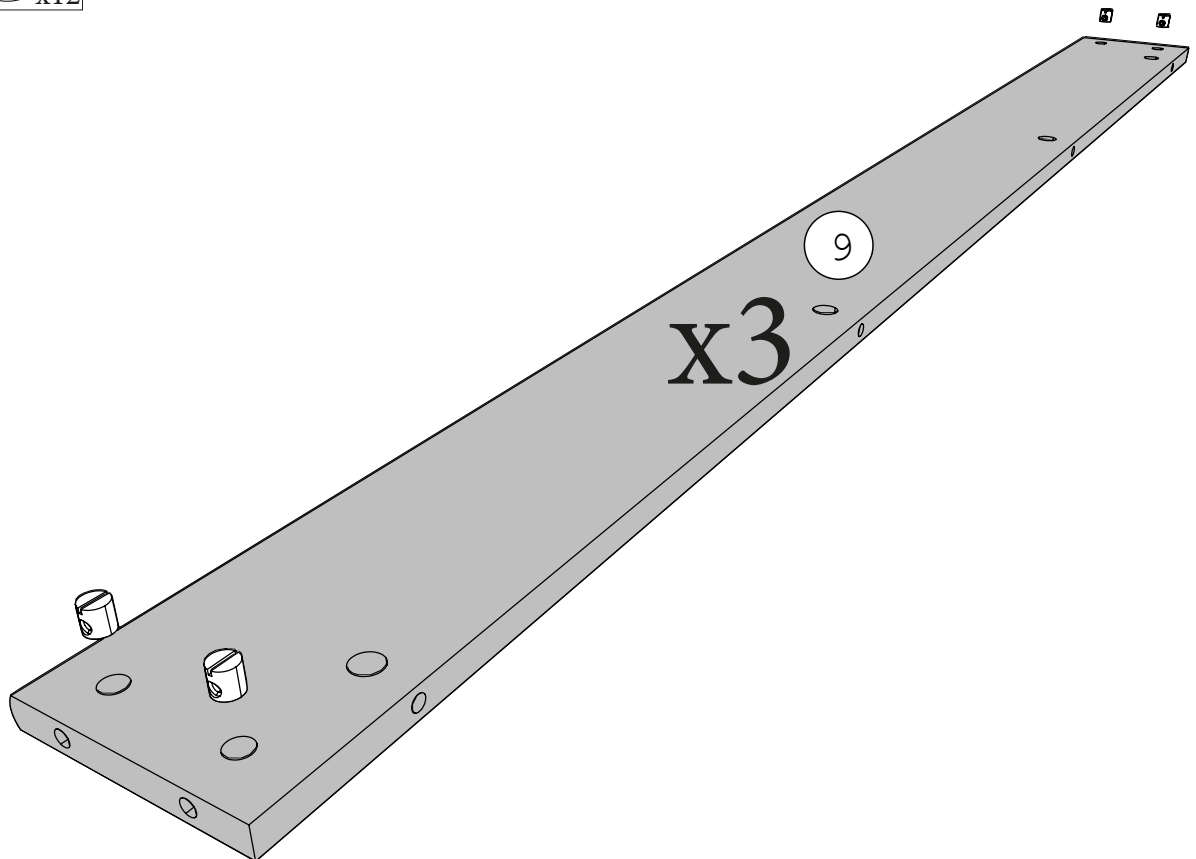
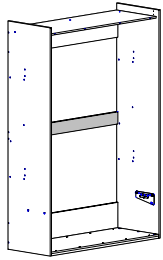
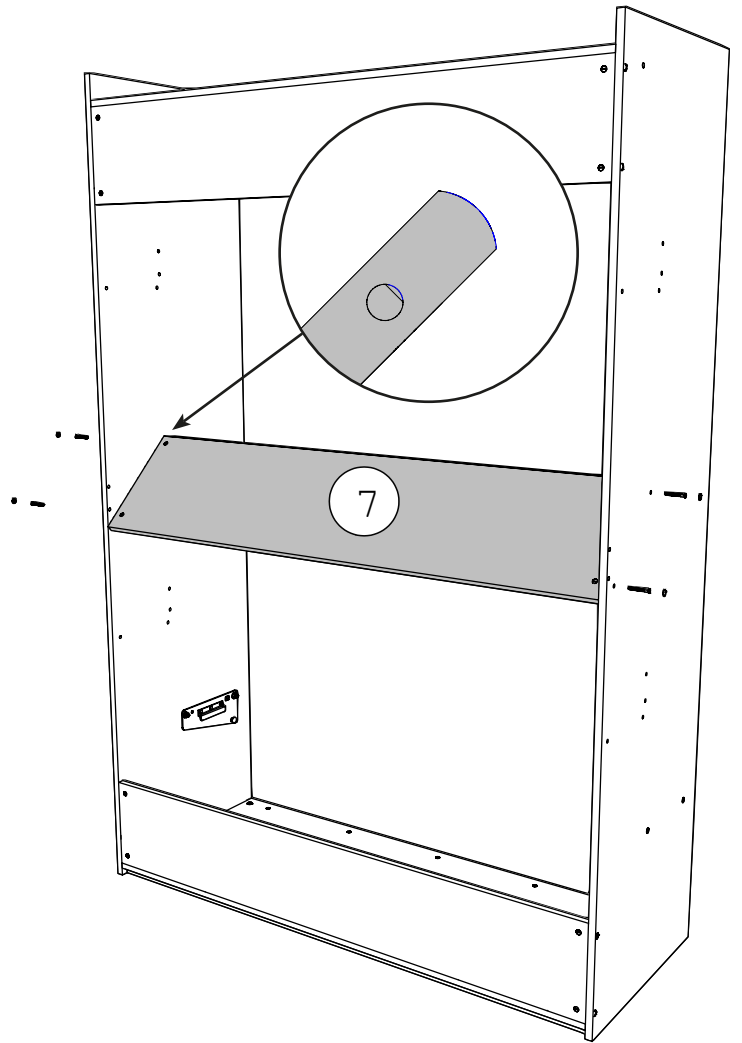
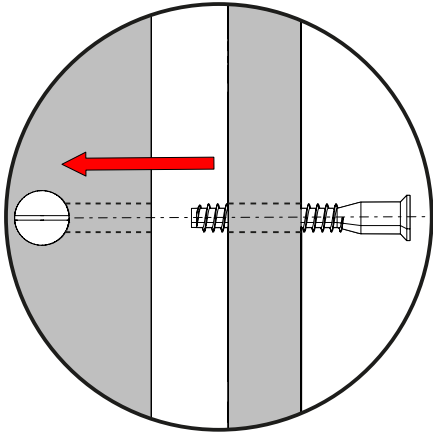
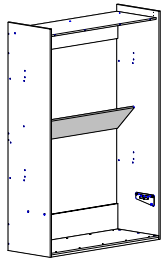
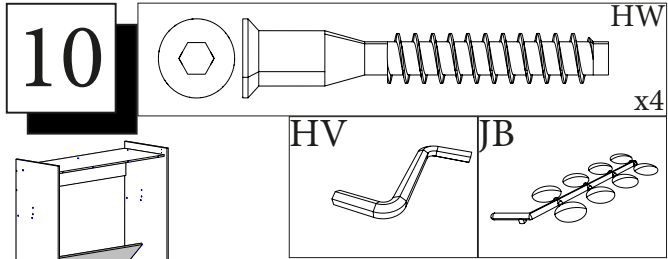


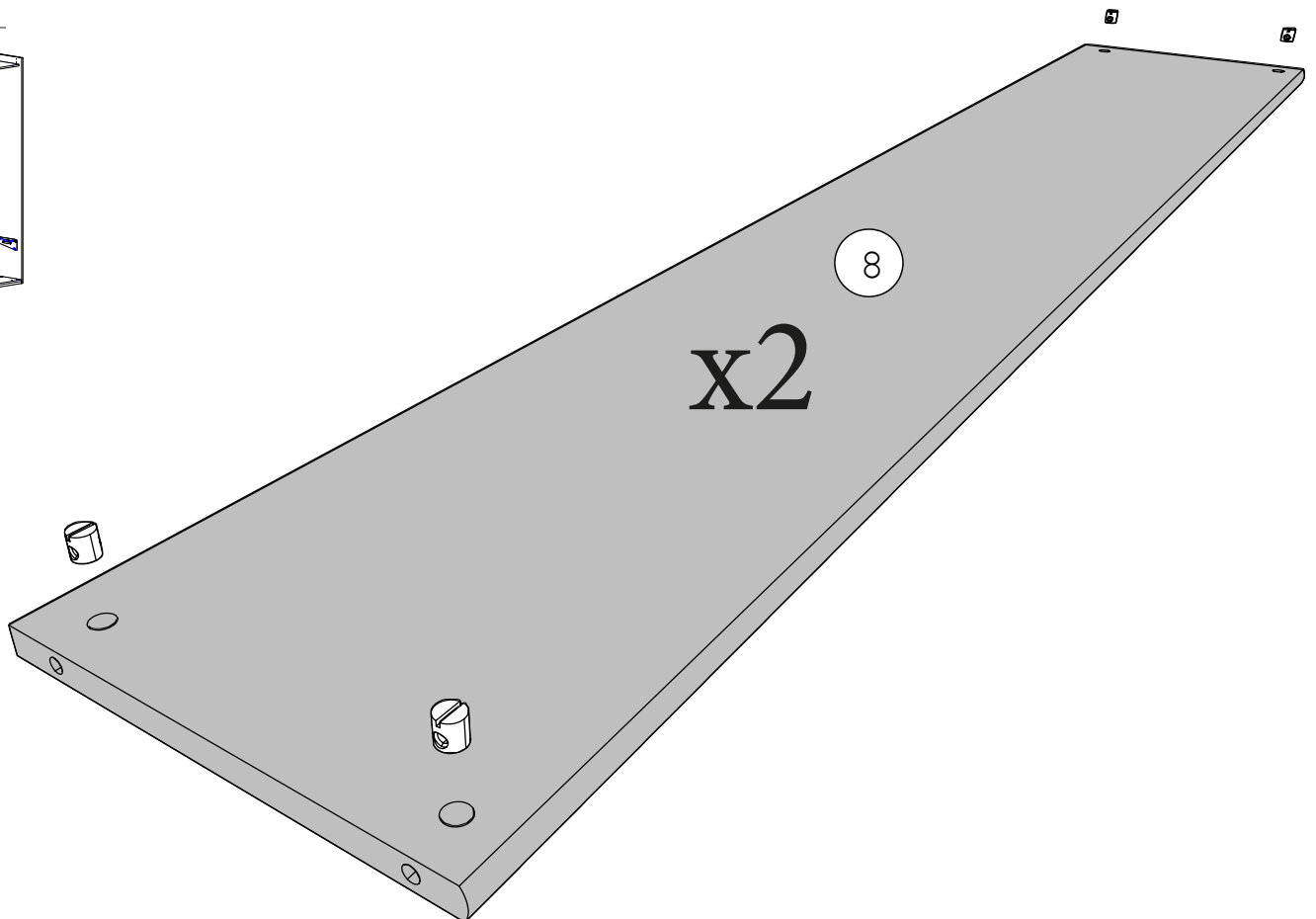
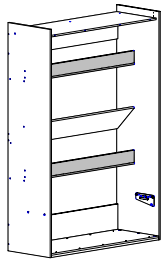
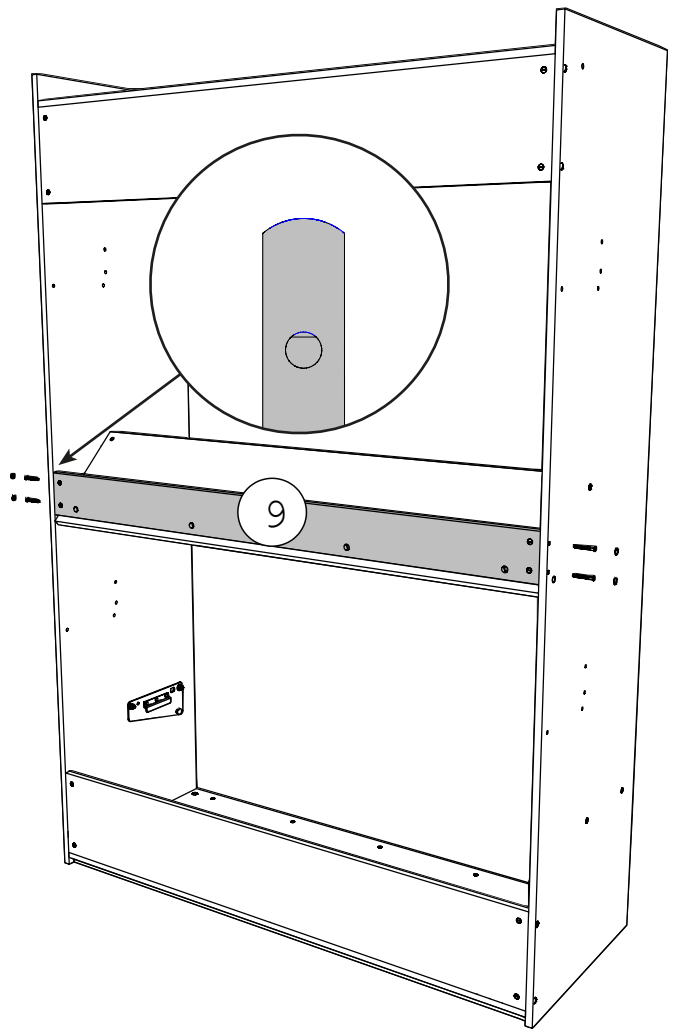
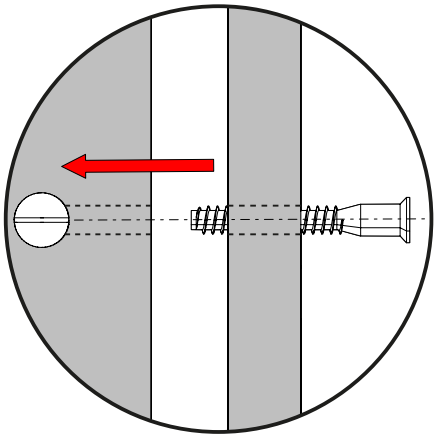
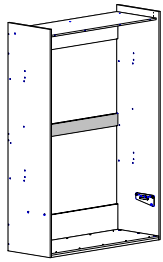
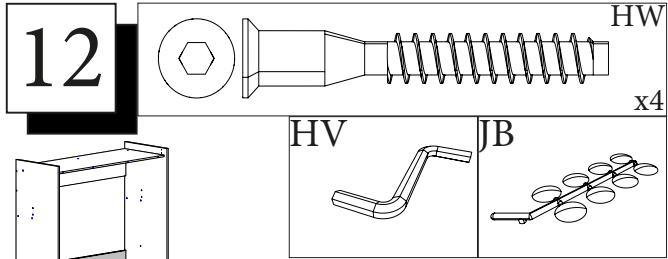
Avant de fixer la pièce 6,
redressez votre meuble



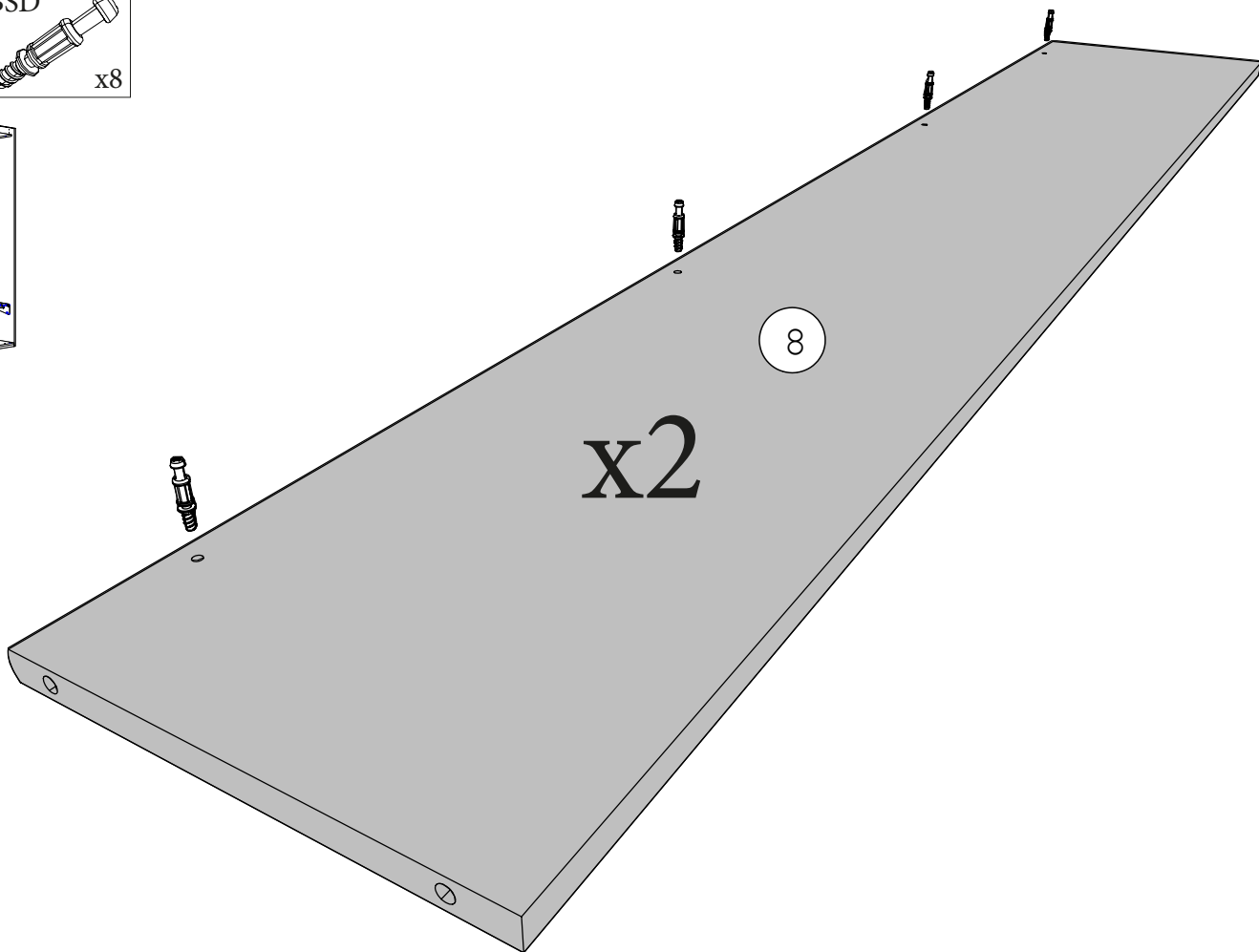
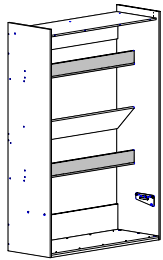
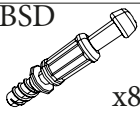
9



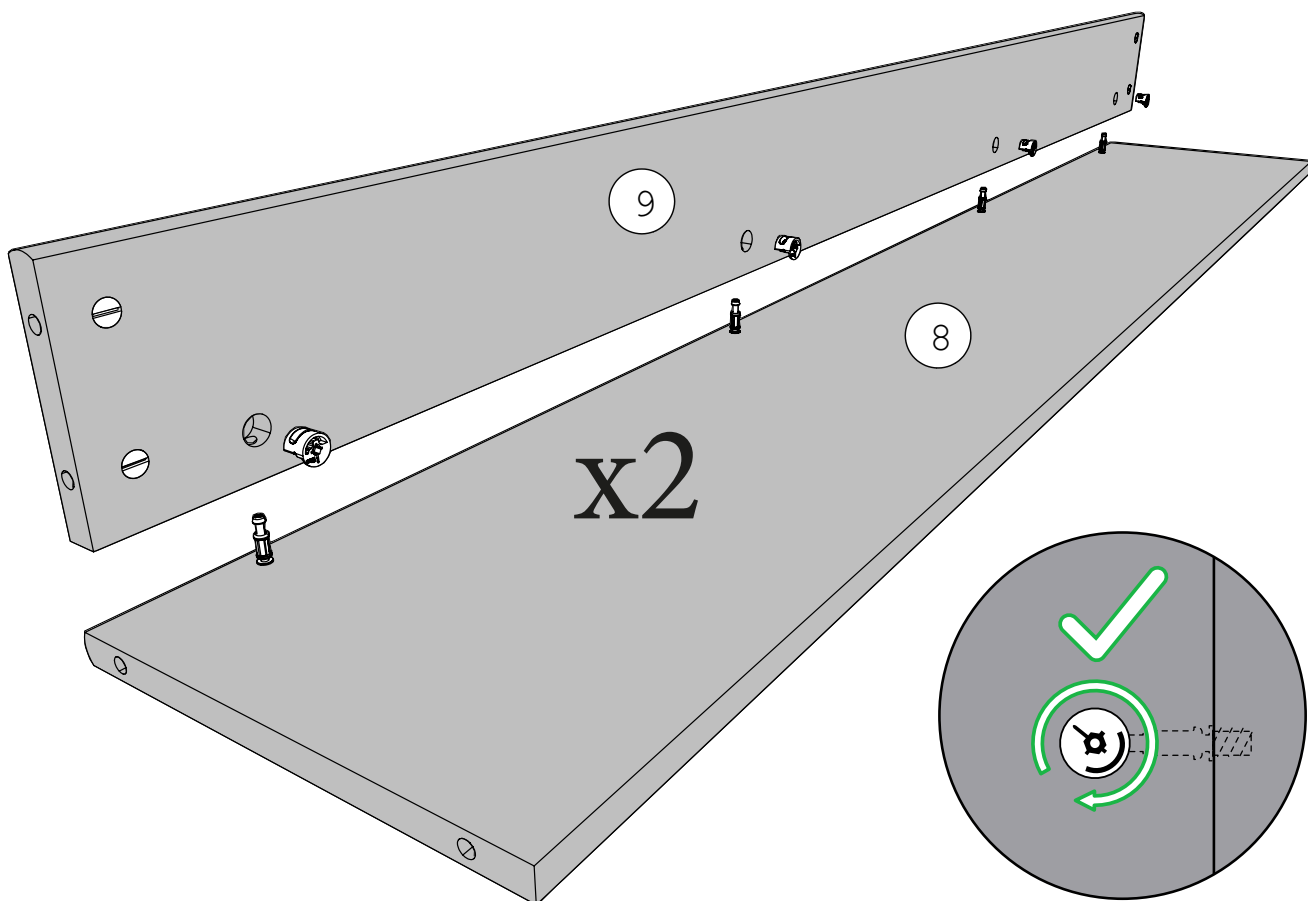
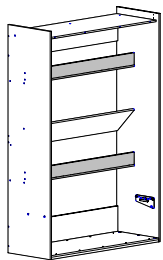




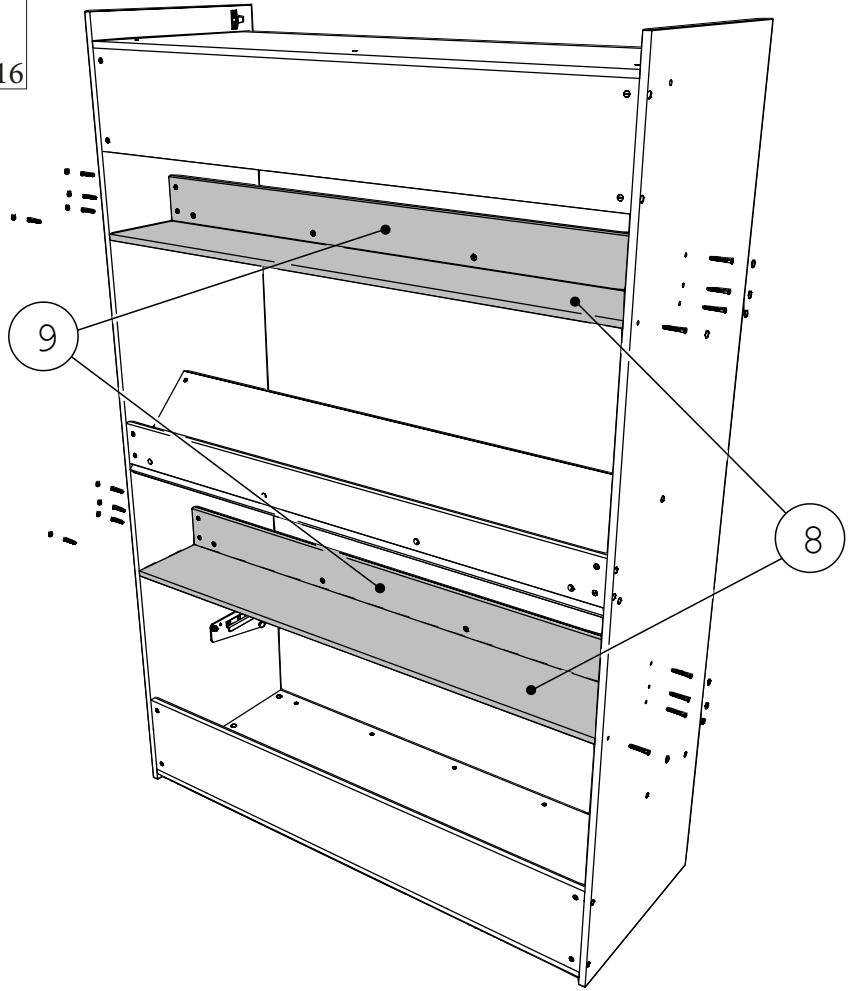
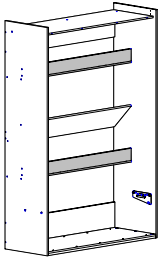
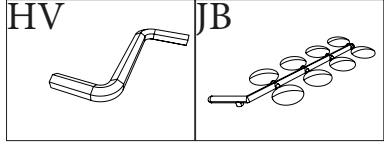
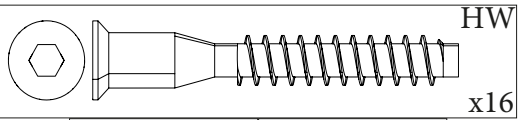
14 BSD
x8



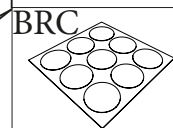
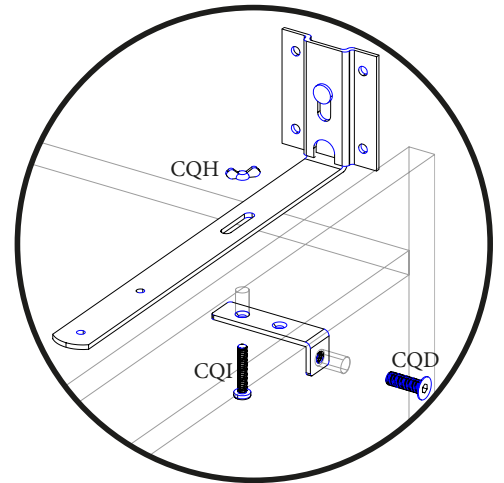
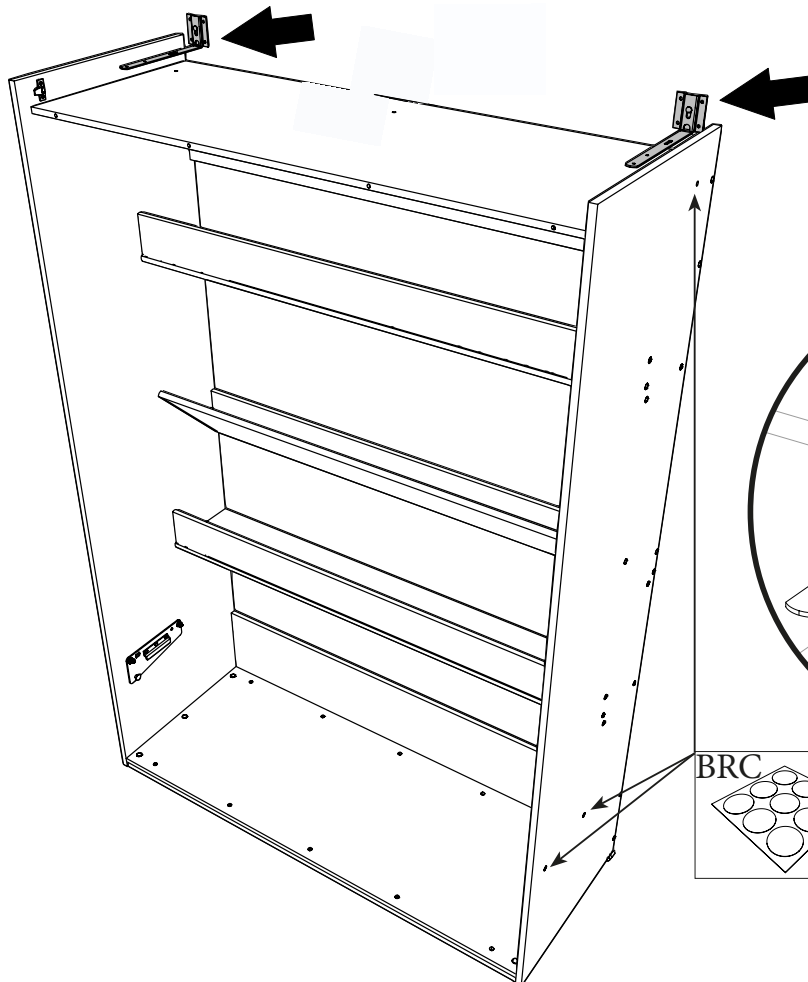
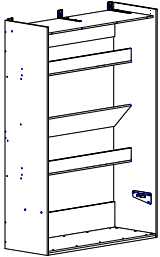
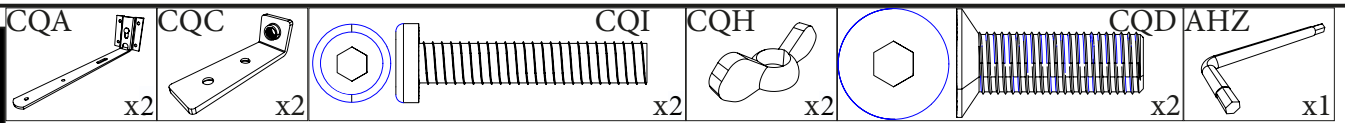
15 AI
x8

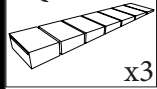


16



17





IMPORTANT !

Laisser les cales marrons si le lit n'est pas de niveau. Si le lit n'est pas de niveau, le sommier ne tiendra pas.

Pour assurer la sécurité de ce lit, il faut impérativement fixer le meuble d'aplomb et de niveau au mur, avant d'y poser le sommier.

Cette fixation ainsi que le réglage doivent être réalisés impérativement par une personne qualifiée.

En effet en fonction des différents matériaux pouvant constituer votre mur, une fixation insuffisante peut provoquer un accident.

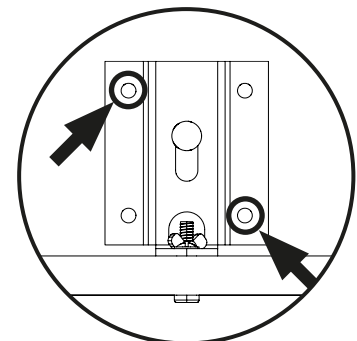
Il est indispensable que cette personne vérifie la solidité du mur ainsi que chaque point d'encrage qui doivent résister à une traction de 50kg ou 500N.

Il devra utiliser un système (vis+chevilles) adapté au matériel rencontré. La fixation dans une cloison ou mur en placoplâtre ou matériel similaire nécessite la mise en oeuvre de fixations appropriés.

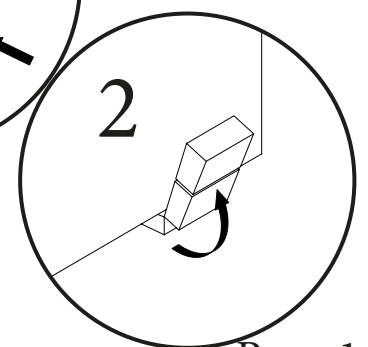
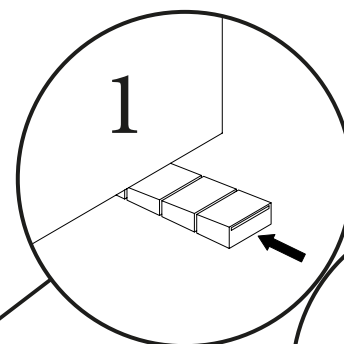
Le fabricant décline toutes responsabilités en cas d'accident dû à une mauvaise fixation et/ou utilisation du lit relevable.

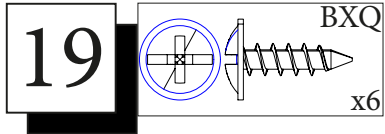


Pour une bonne fixation, voir les instructions en page 30.

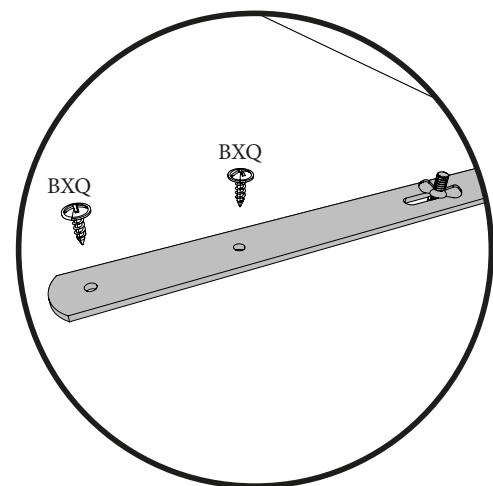


Deux points de fixation par équerre en diagonal

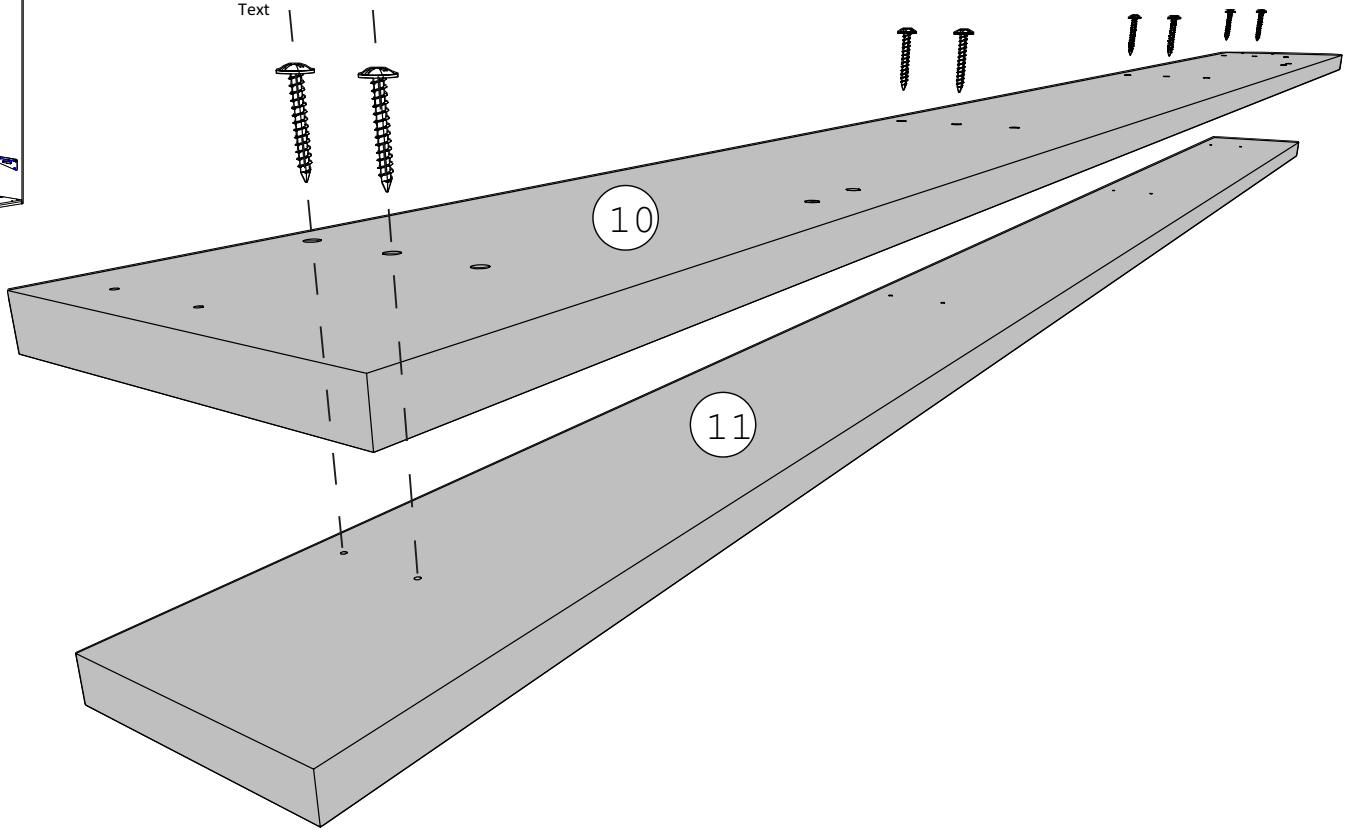
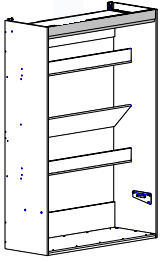
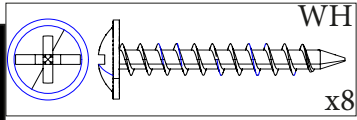




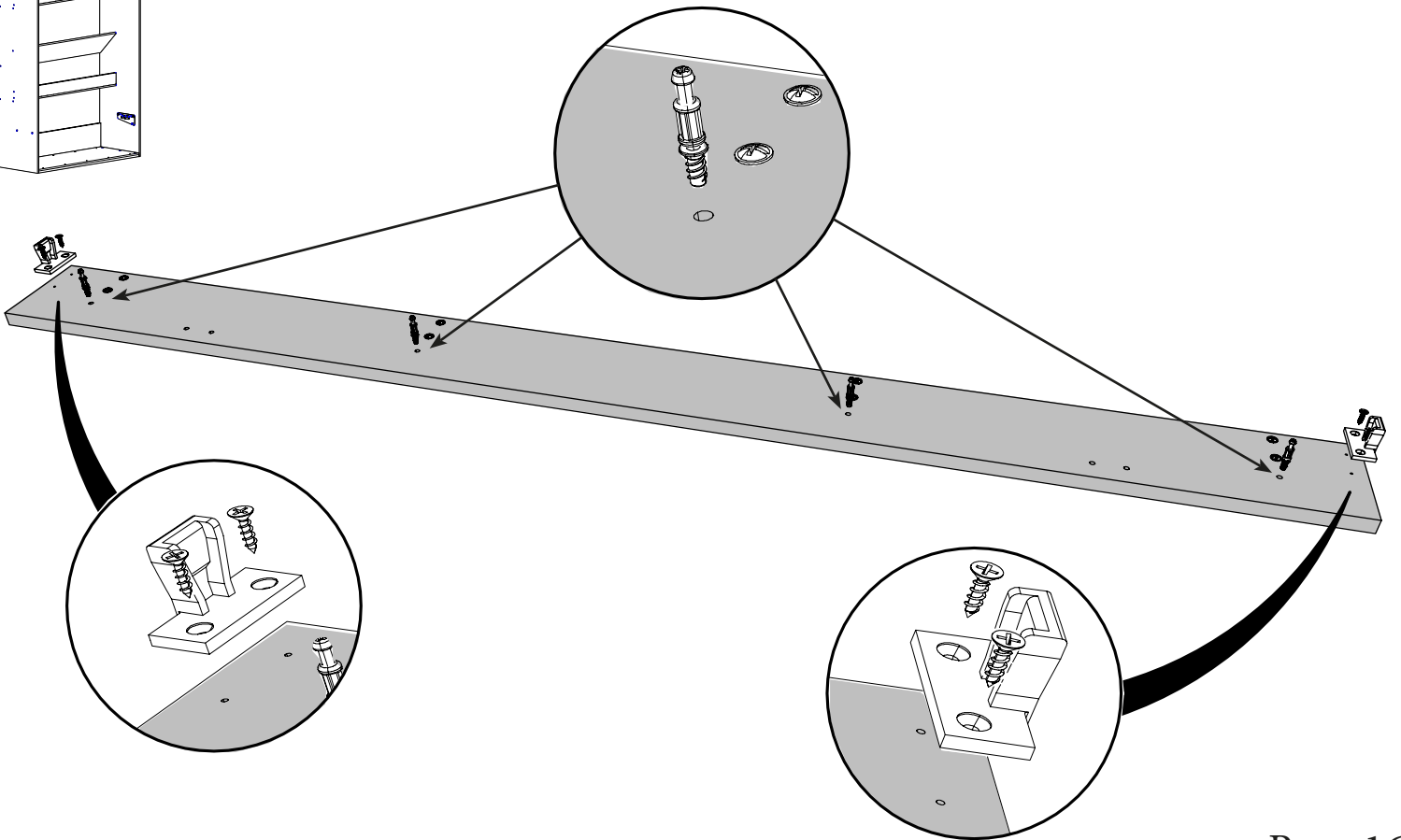
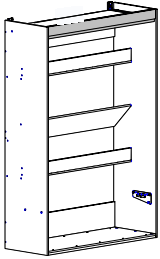
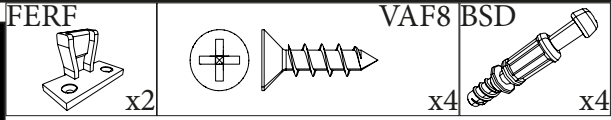
Avant de mettre les dernière vis sur les équerres, faites un dernier contrôle de niveau et d'aplomb de votre meuble.



20

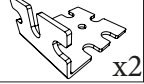


21



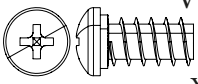
22

CQF

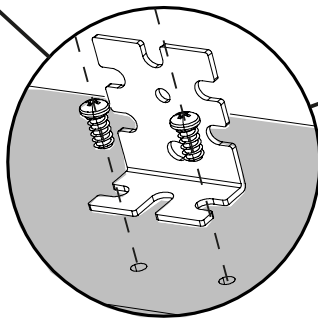
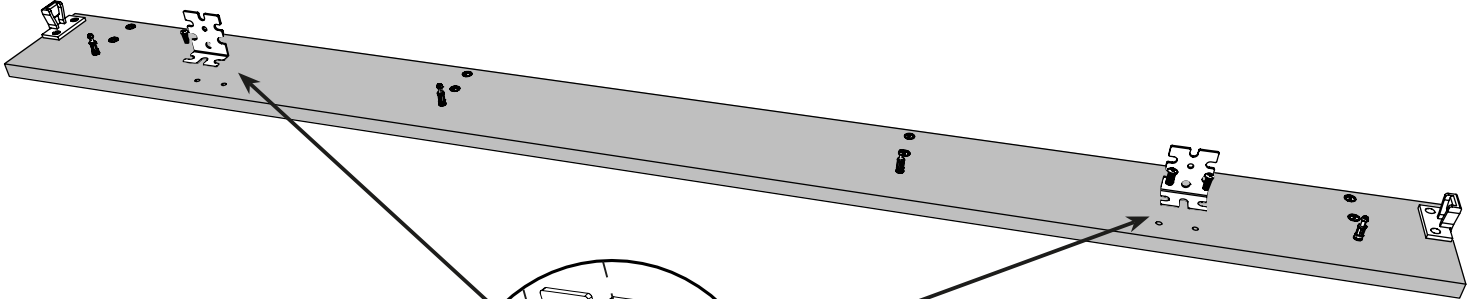
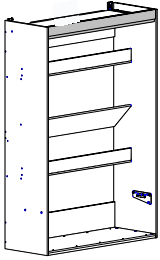


x2

VB



x4



23



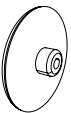
VBAI

x4

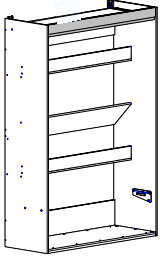


x4

PU

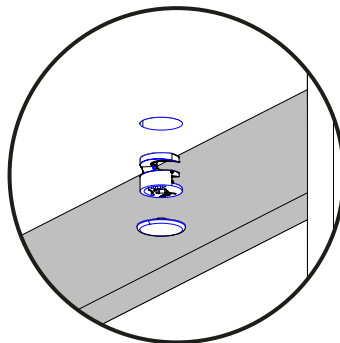
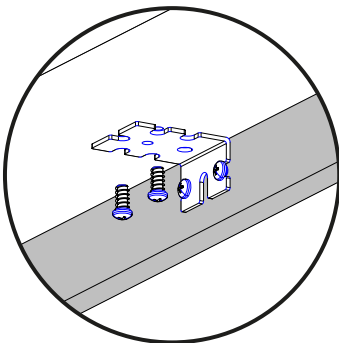
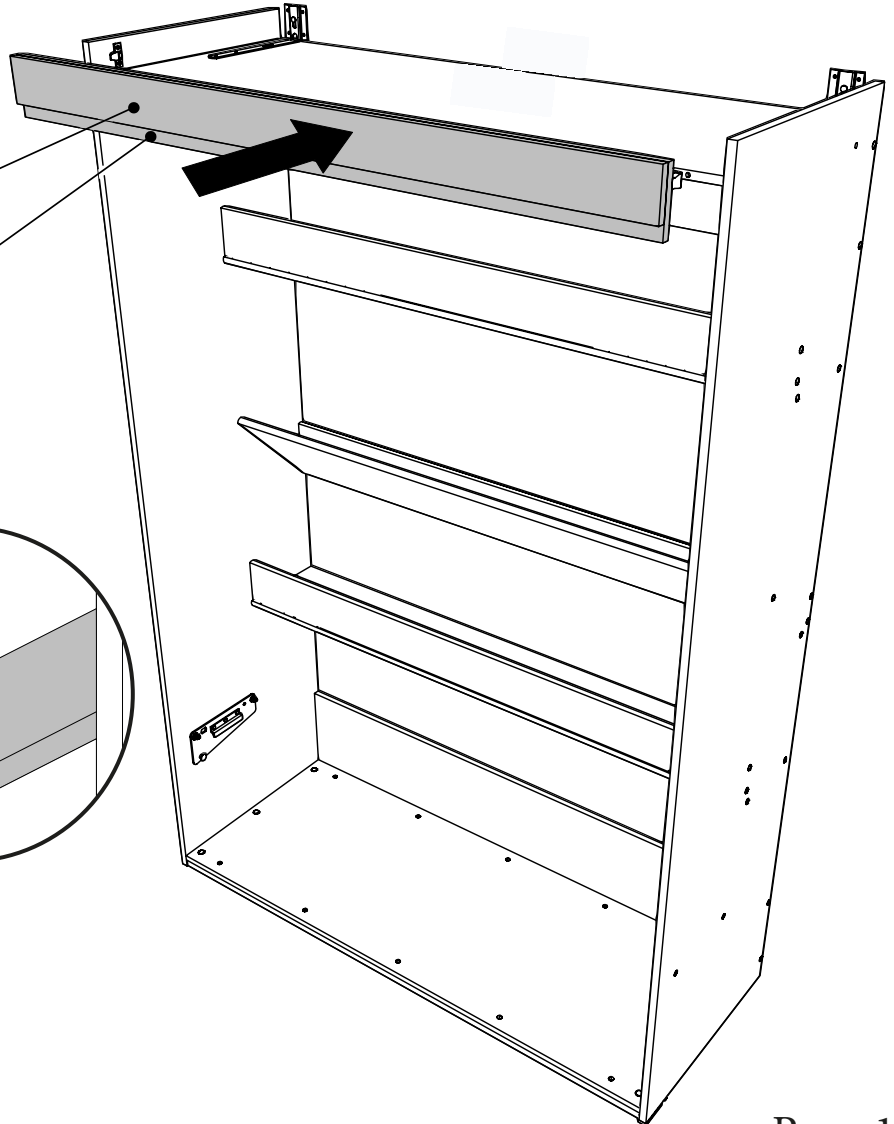


x4

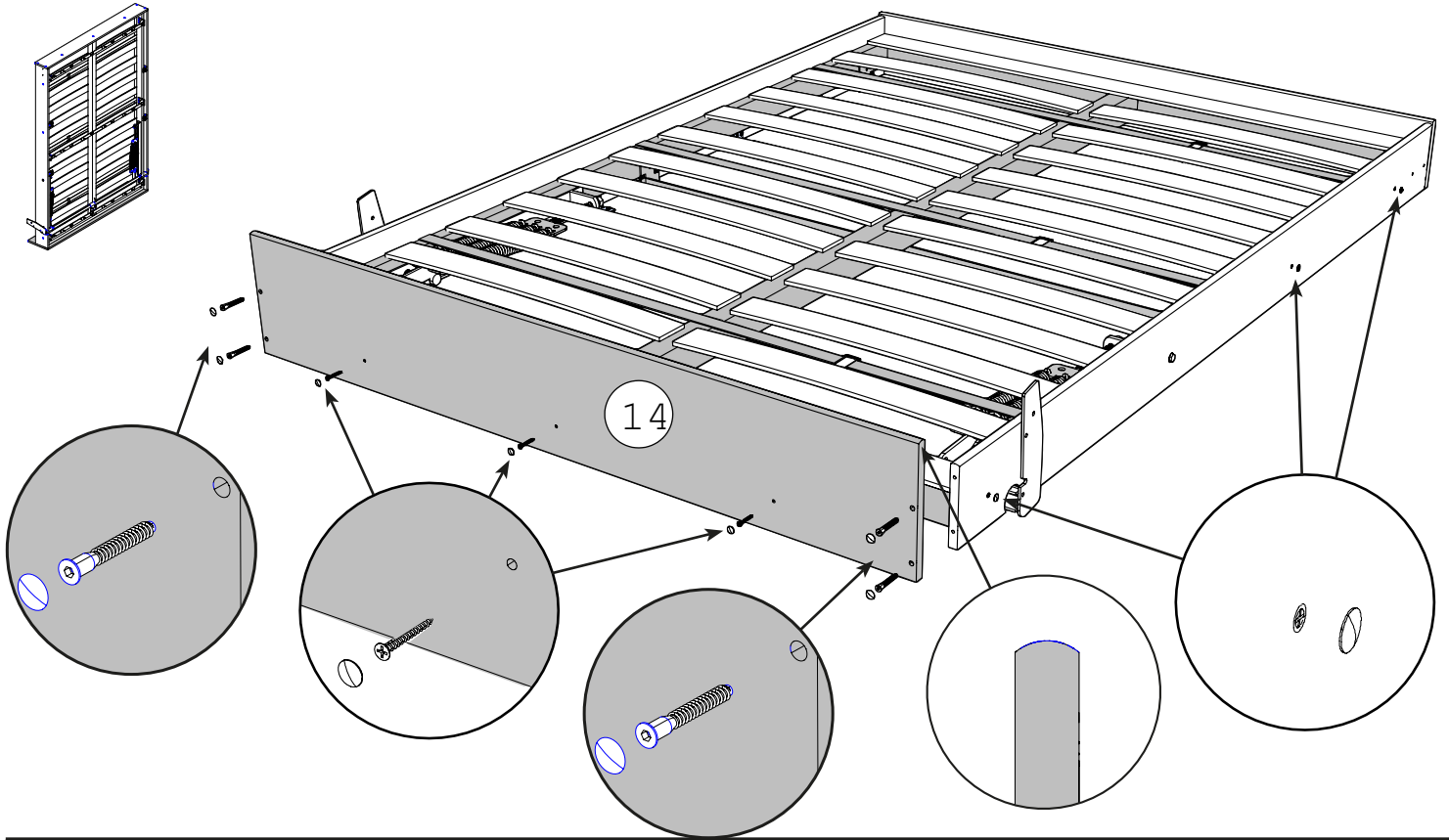
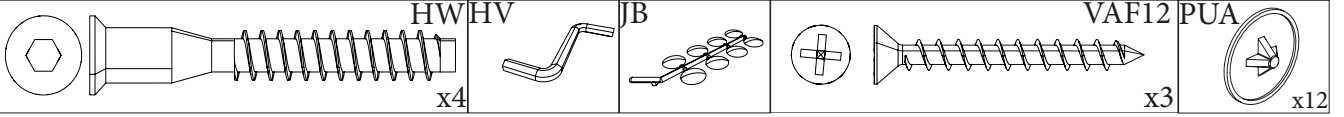


11

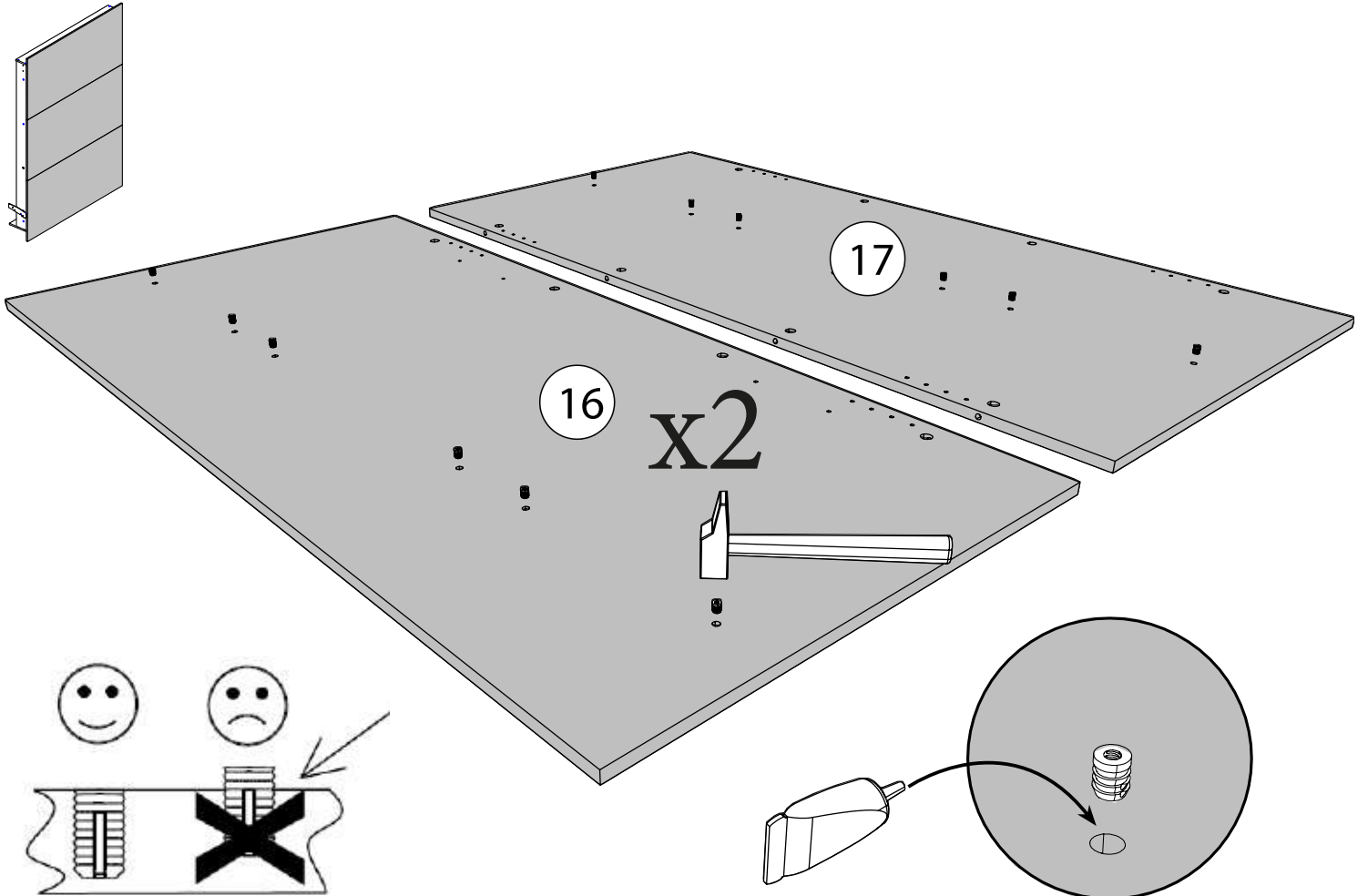
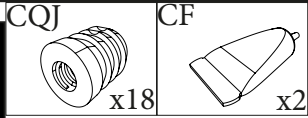
10



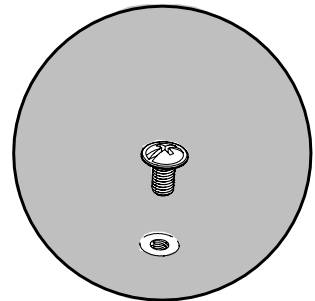
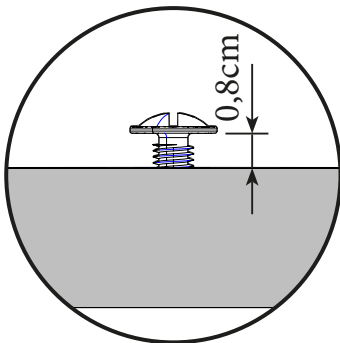
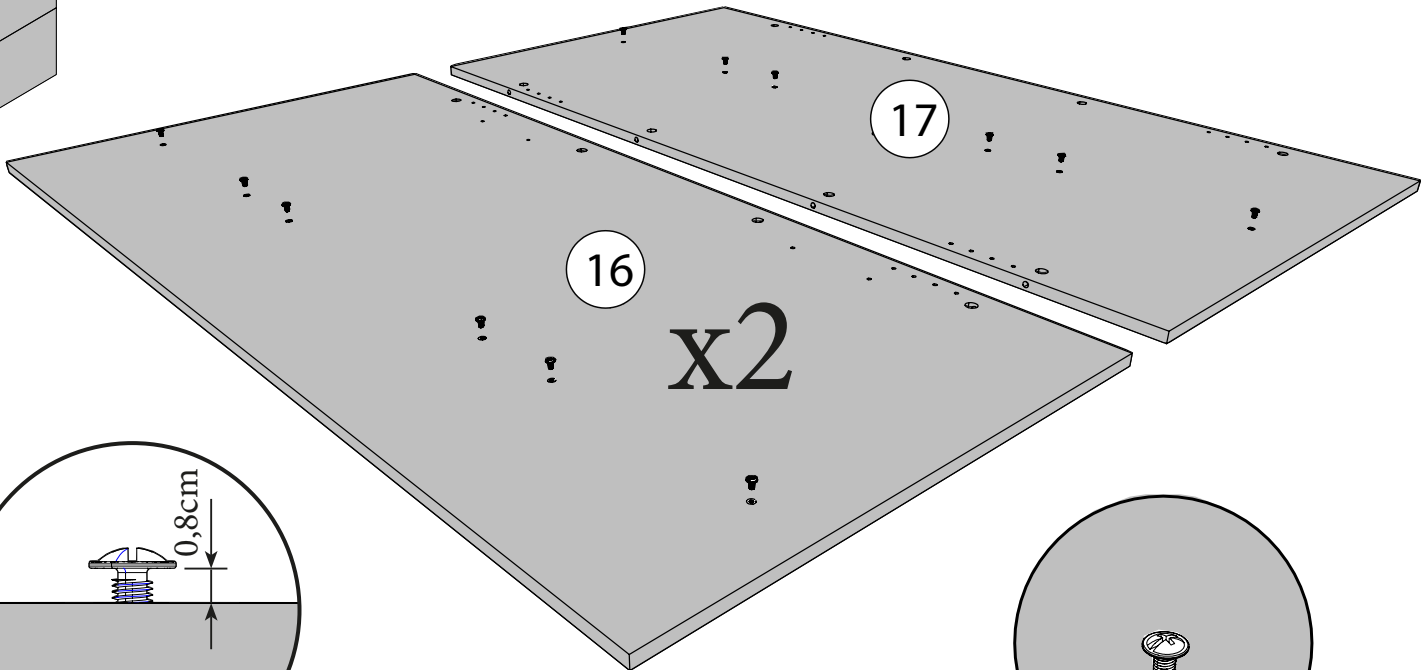
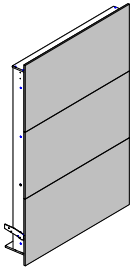
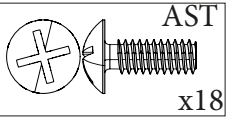
24



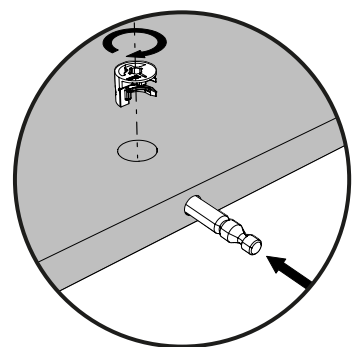
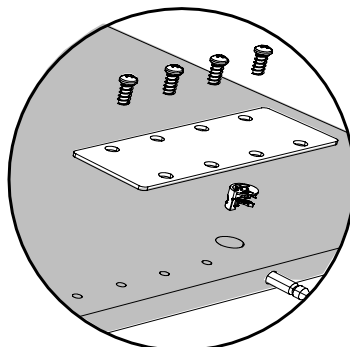
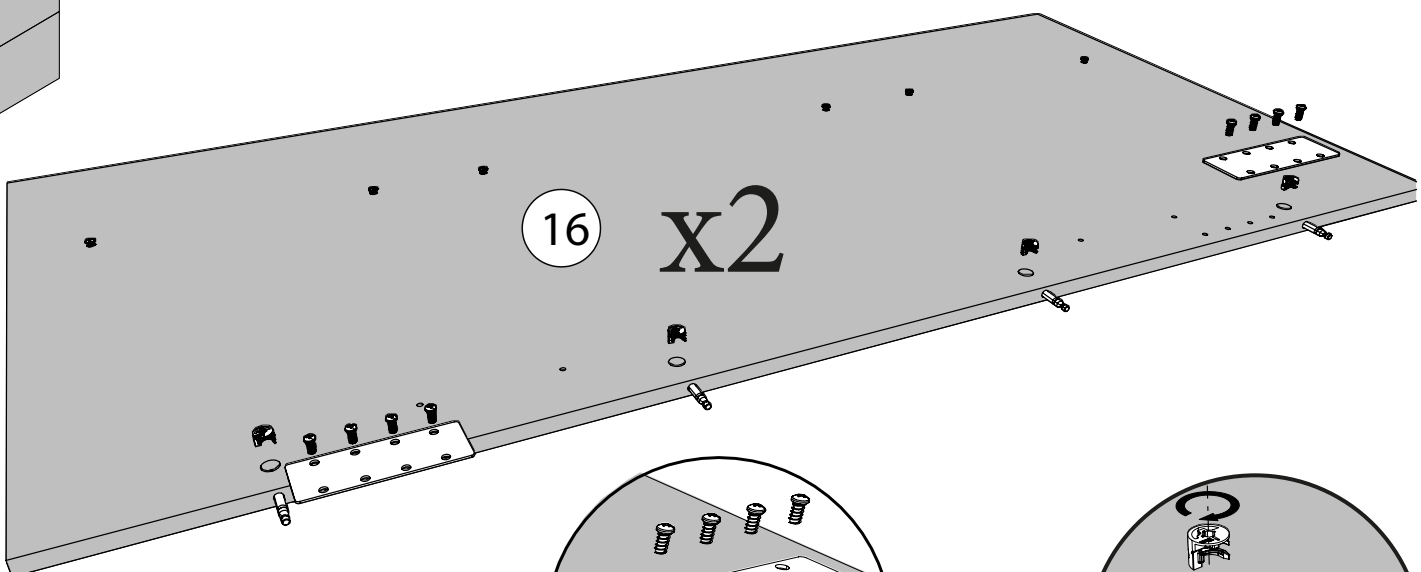
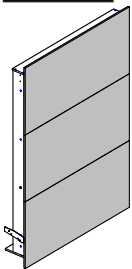
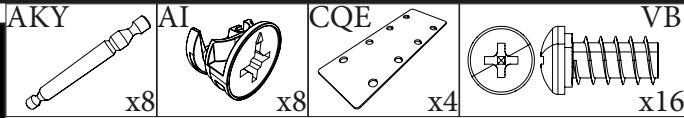
25



26



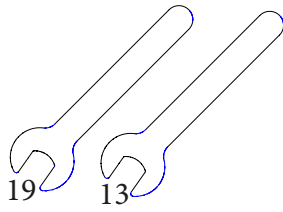
27



28



OBLIGATOIRE

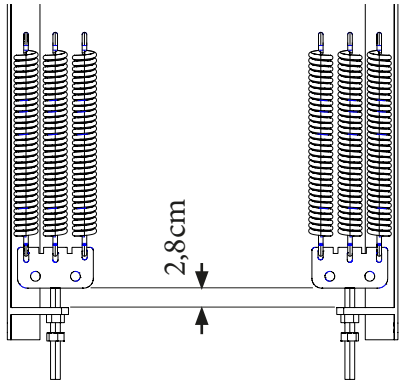
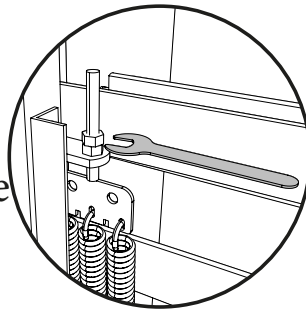


ATTENTION !

Ne jamais empoigner les barres de suspensions (A) (prévues pour fixation portes) lors de la mise en place du sommier.

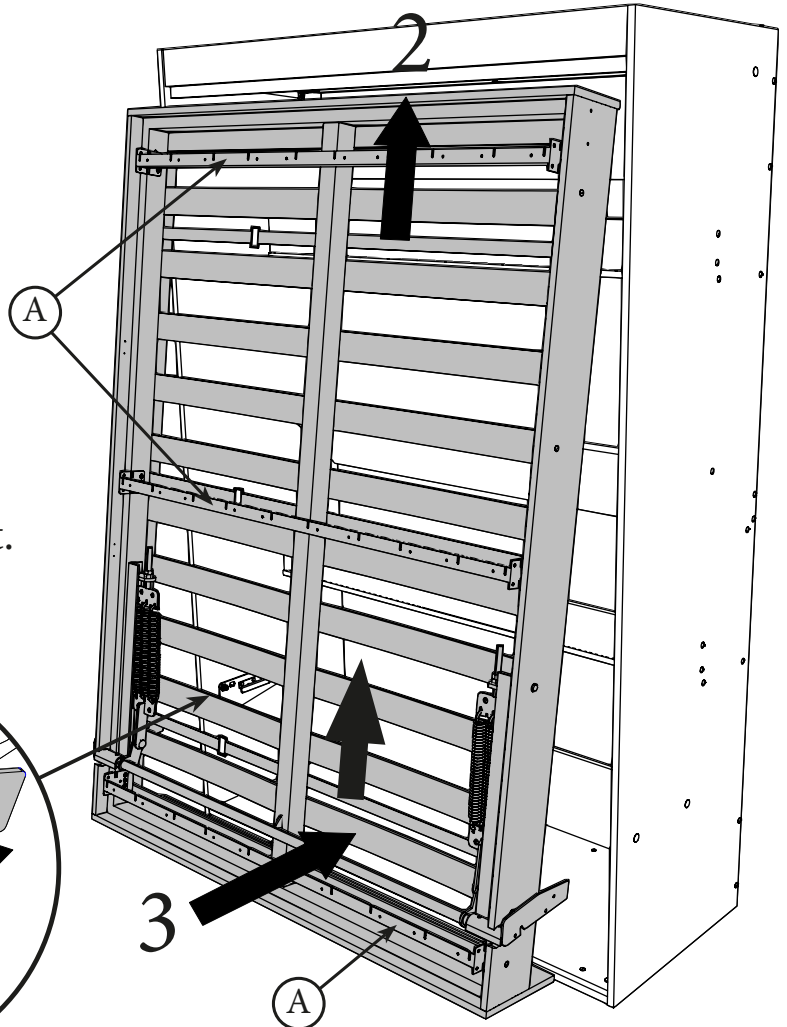
1 REGLAGE TEMPORAIRE DES RESSORTS

Avant le l'installation des façades, il faudra régler les ressorts à 2,8cm. Réglage moyen qu'il faudra ajuster après installation complète de la literie (matelas, drap, etc...)

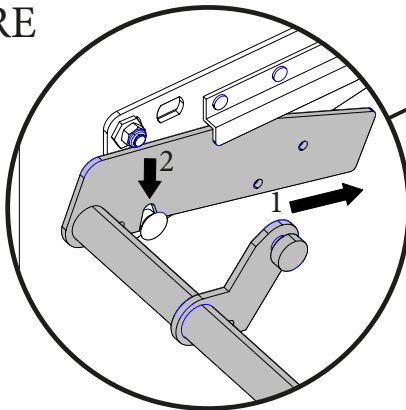
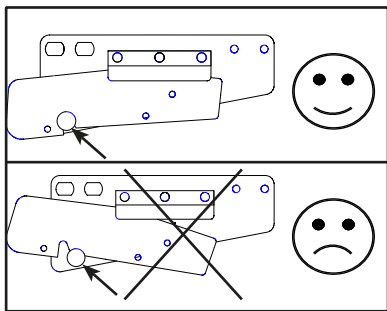


2 MONTAGE SOMMIER

Rentrez le sommier dans la partie haute de l'armoire et pencher vers l'avant.



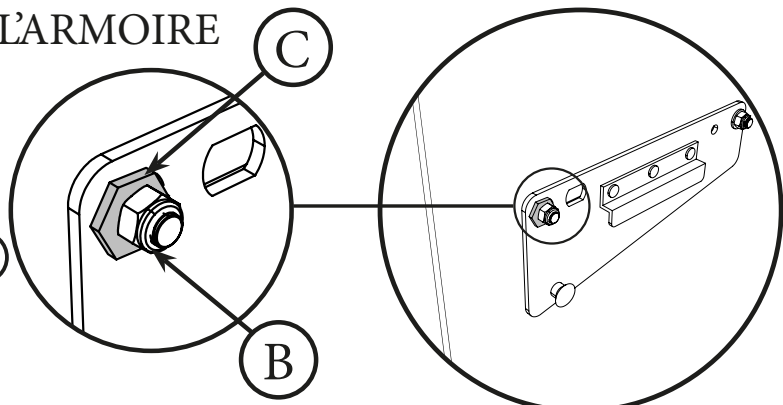
3 FIXATION DU SOMMIER DANS L'ARMOIRE



4 CENTRAGE DU SOMMIER DANS L'ARMOIRE

Les écrous de réglages (C) permettent de centrer le sommier dans le meuble.

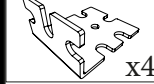
1 Dévissez le contre-écrou (B) (clé de 13)
2 Vissez ou dévissez l'écrou de réglage (C) (clé de 19) pour position horizontale du sommier.



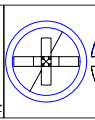
Voir les instructions en page 31.

29

CQF

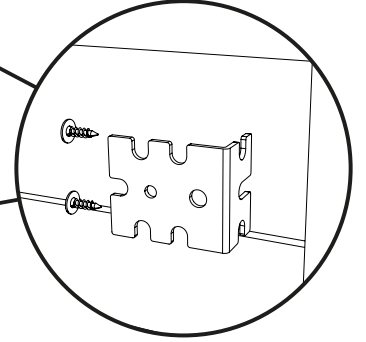
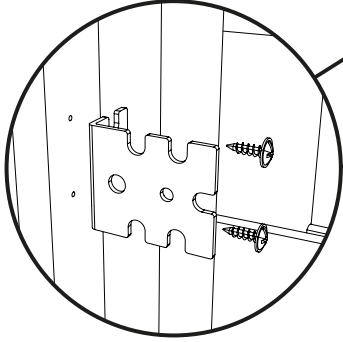
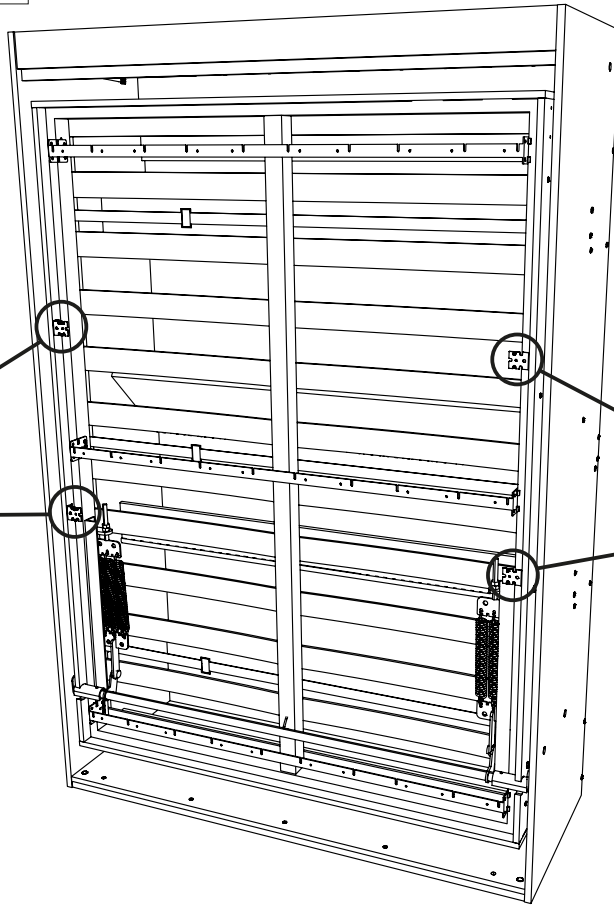
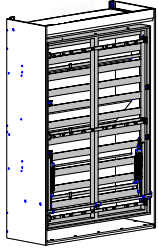


x4

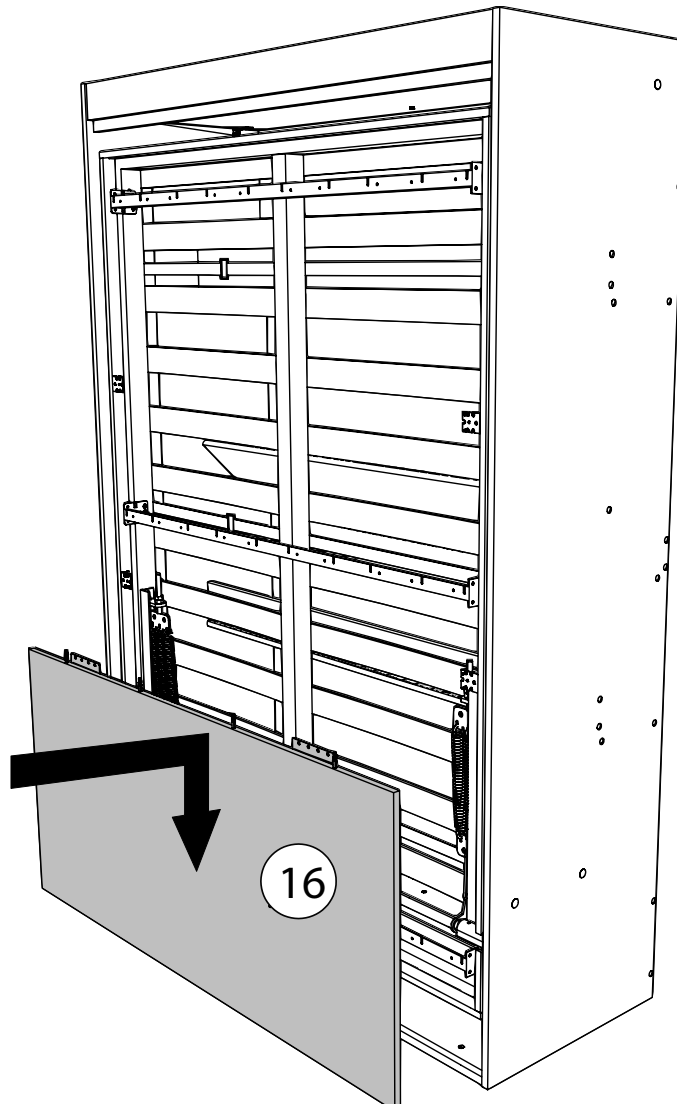
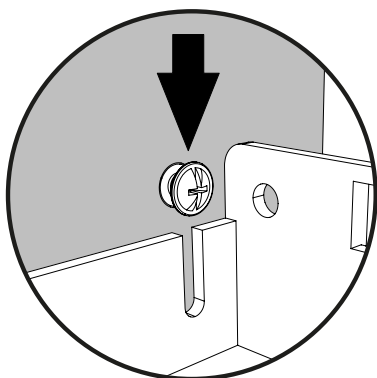
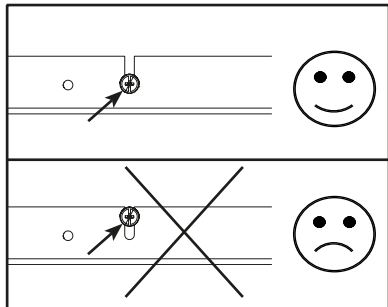
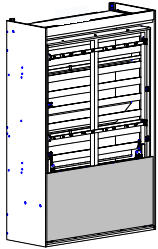


BXQ

x8



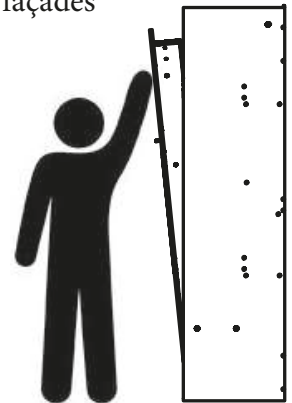
30



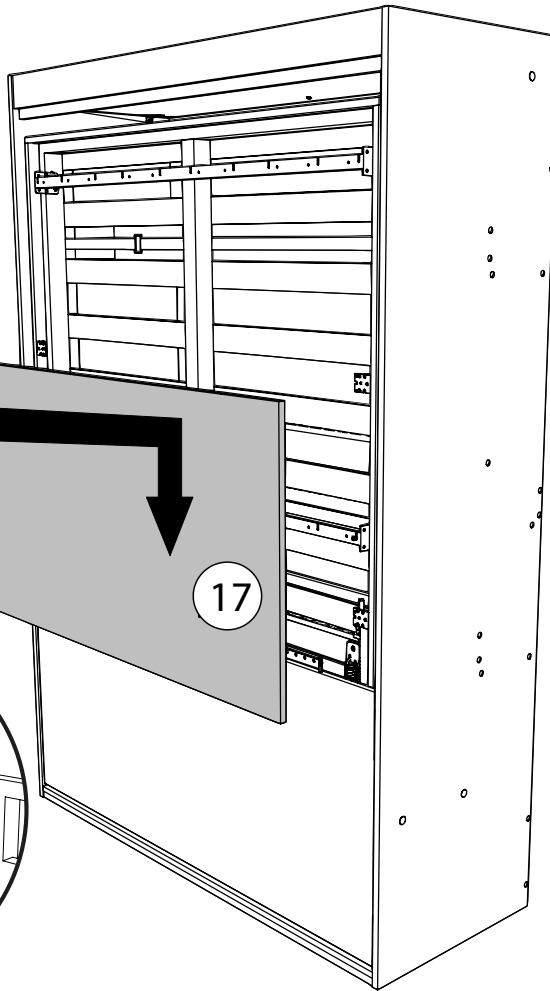
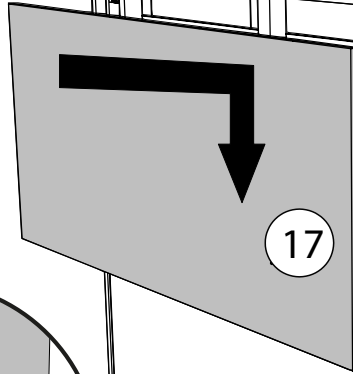
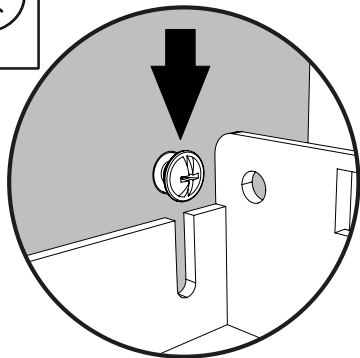
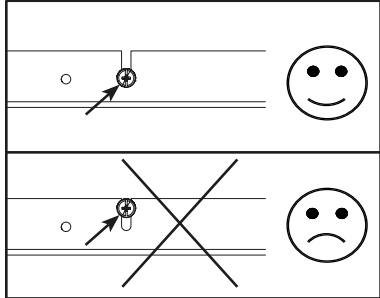
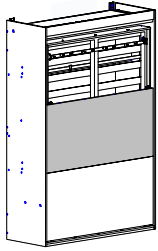
OBLIGATOIRE



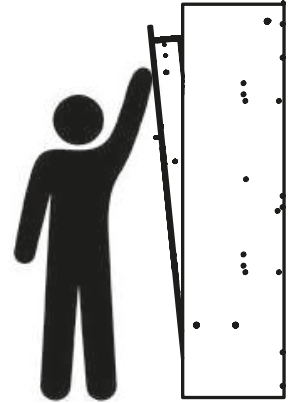
Une personne doit maintenir le sommier légèrement ouvert tout le temps de la fixation des façades



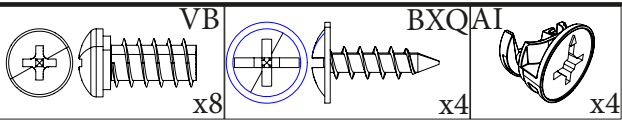
31



OBLIGATOIRE

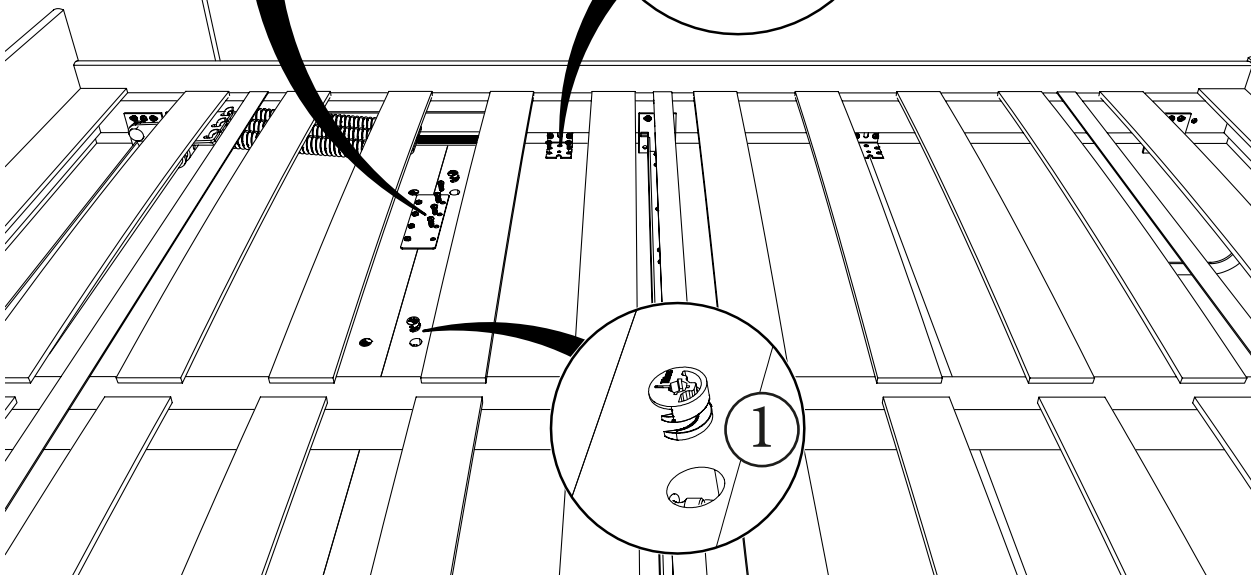
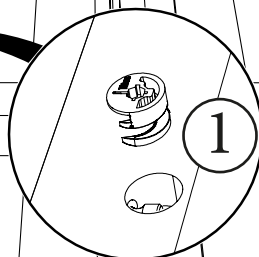
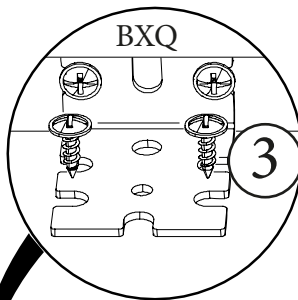
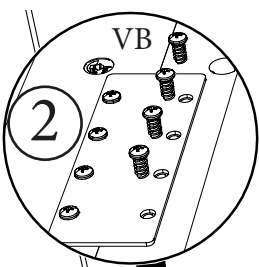
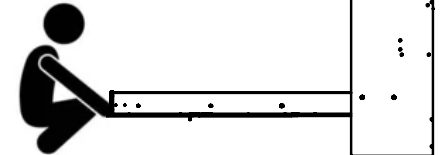


32

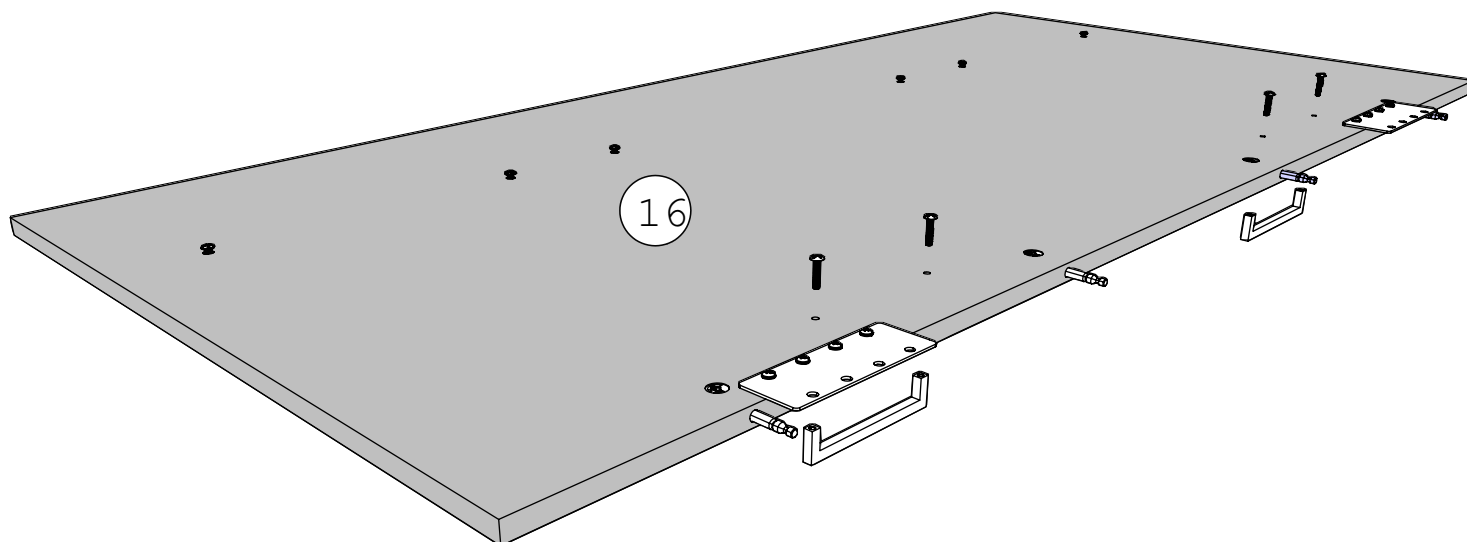
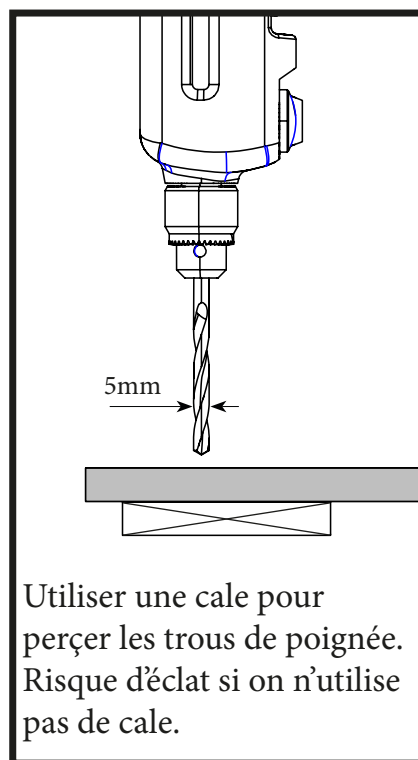
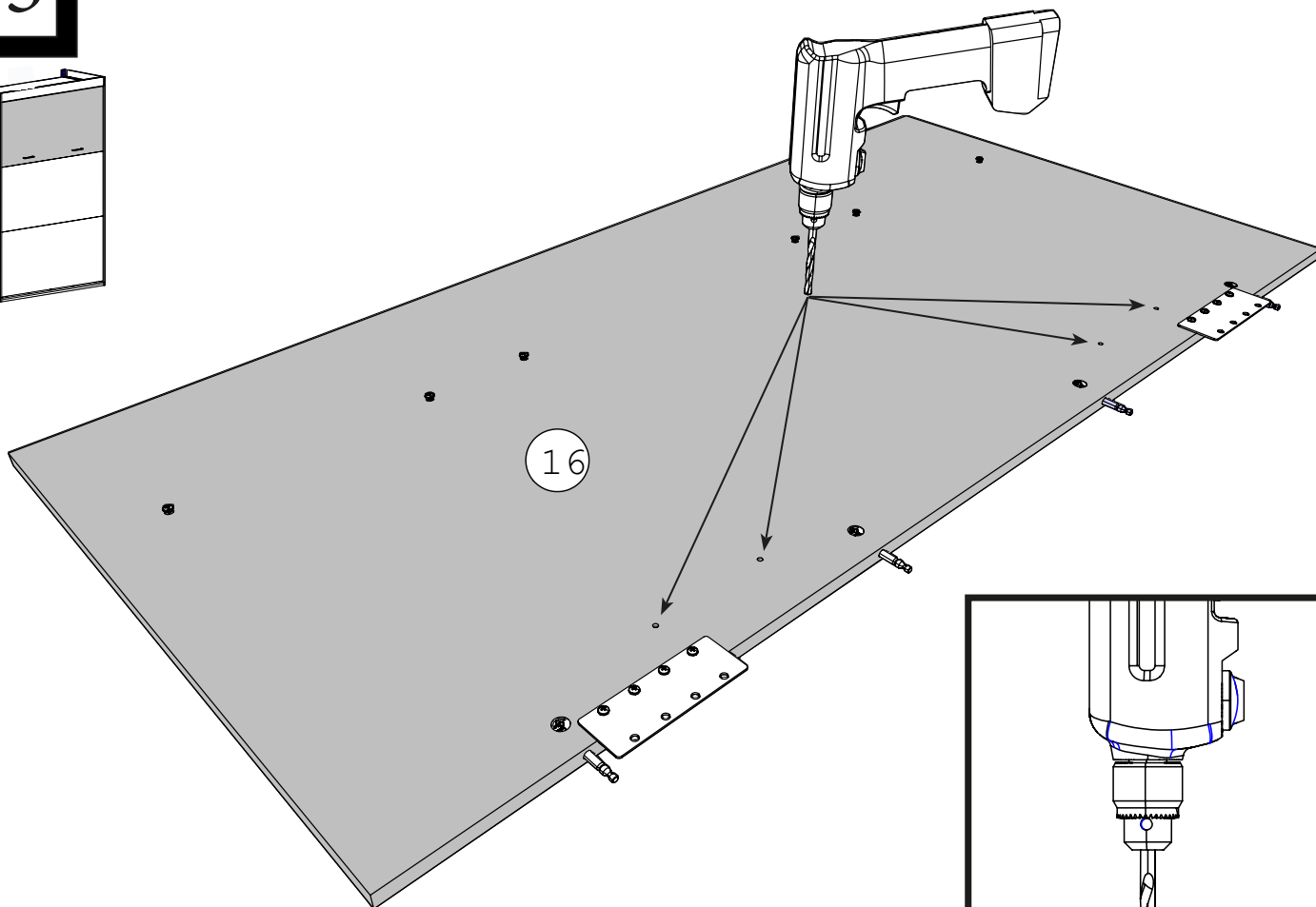
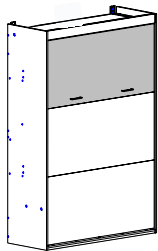


OBLIGATOIRE

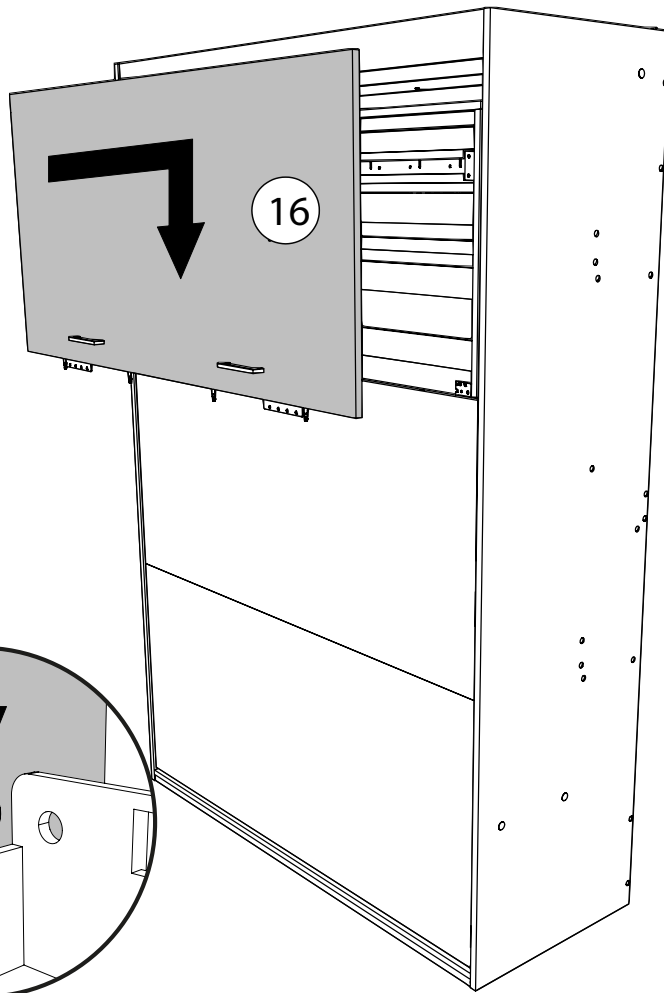
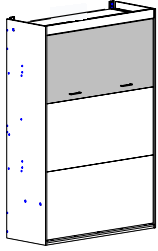
Ouvrir le lit et fixer la porte centrale à droite et à gauche.
ATTENTION: une personne maintient ouvert le sommier pendant que les deux autres fixent les façades



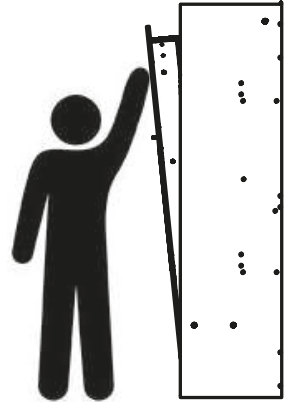
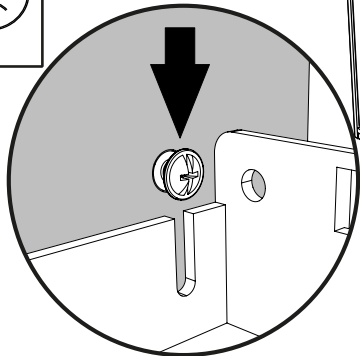
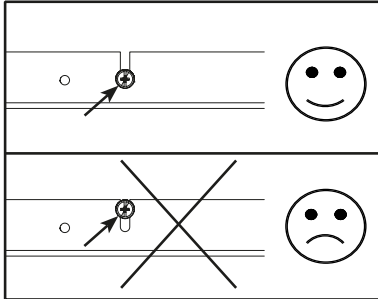
33



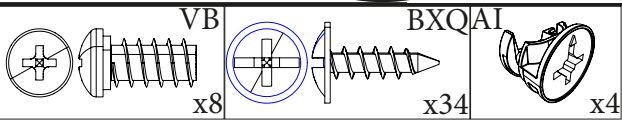
34



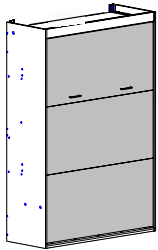
OBLIGATOIRE



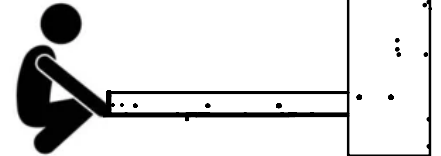
35



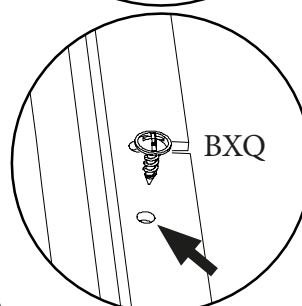
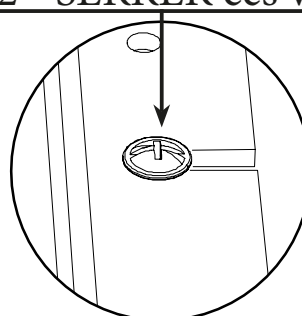
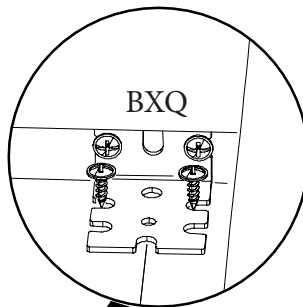
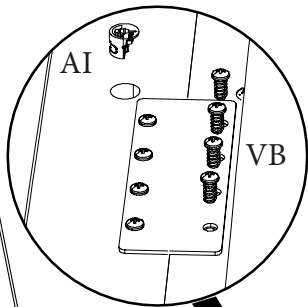
OBLIGATOIRE



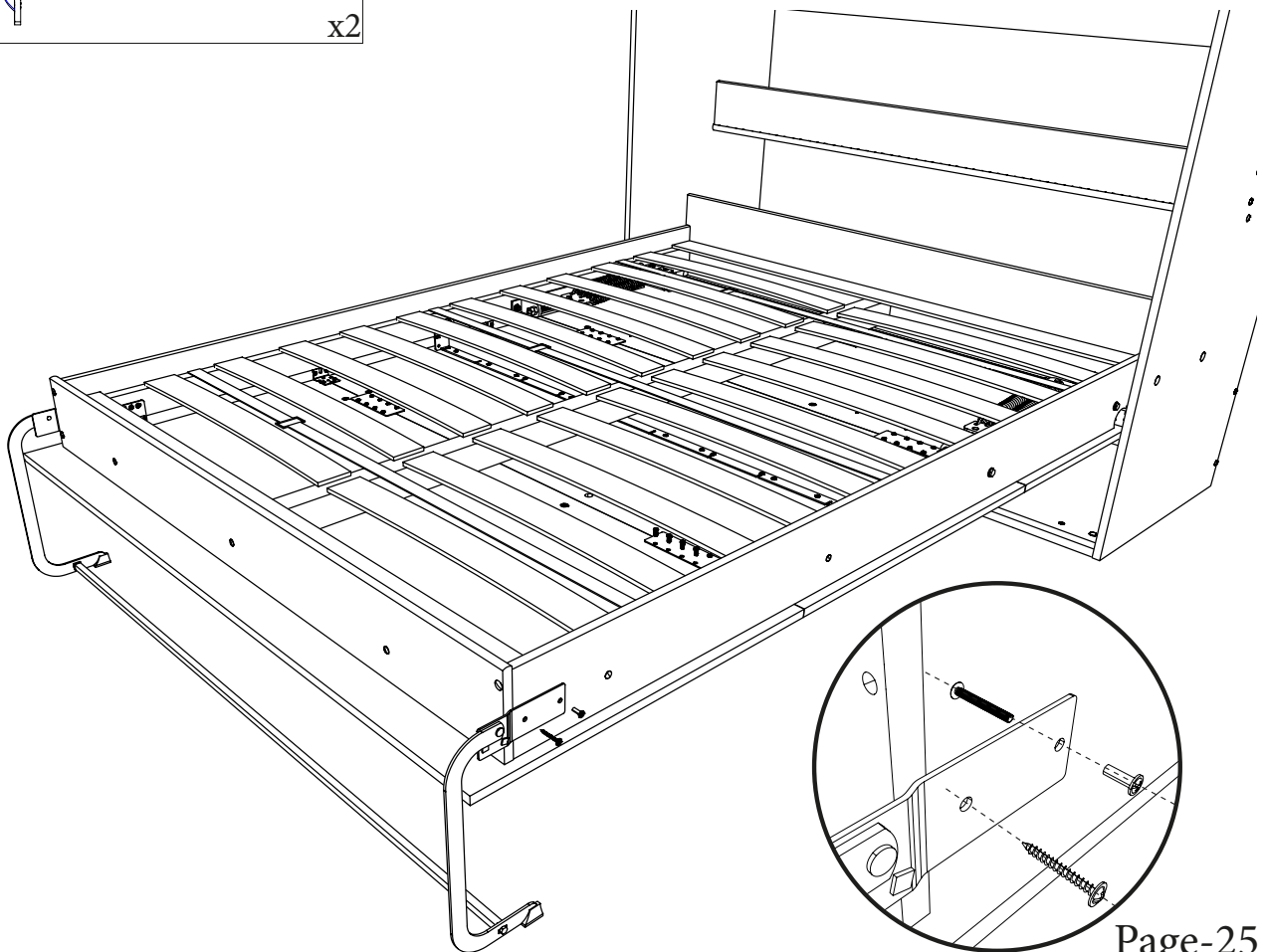
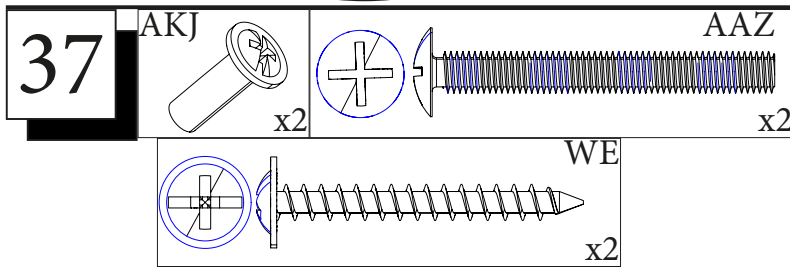
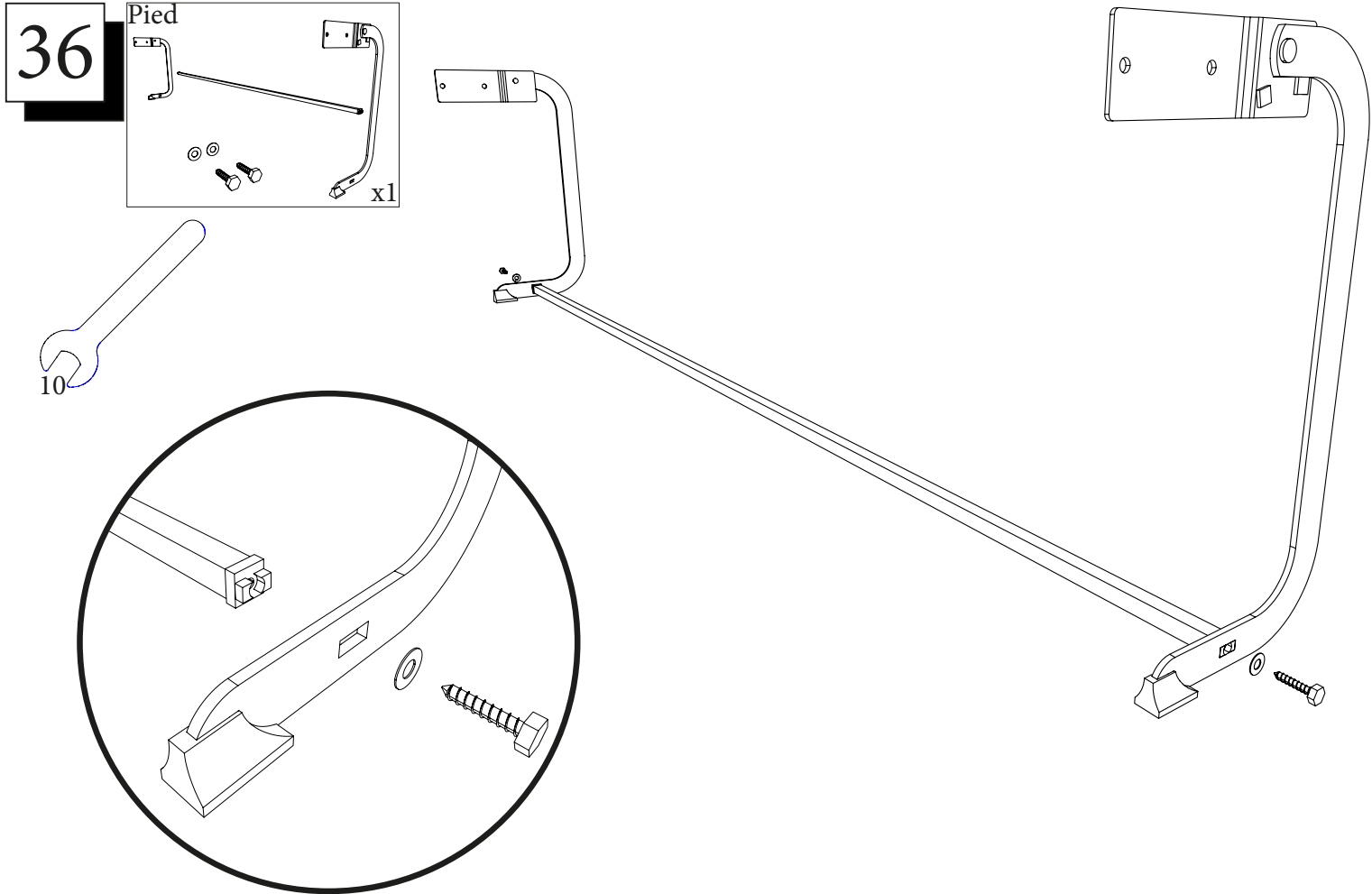
1 - FIXER à droite et à gauche



2 - SERRER ces vis



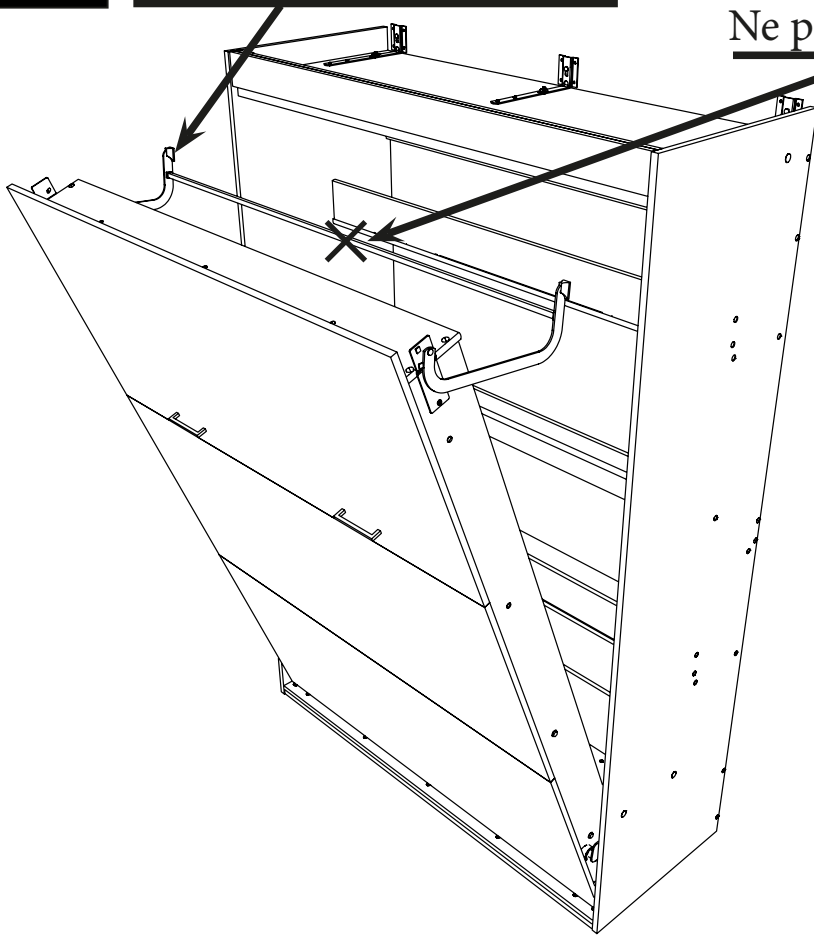
3 - FIXER 10 vis sur chaque barre métallique (x3)



38

ATTENTION n'oubliez pas de rabattre le piètement métallique avant de refermer votre lit relevant.

Ne pas manipuler le pied avec la barre !!!

**39**

REGLAGE DU SOMMIER

Réglez la tension des ressorts du mécanisme en fonction du poids de la literie (Draps compris) à l'aide d'une clé de 19. Pour faciliter le réglage, mettre le sommier en position incliné.

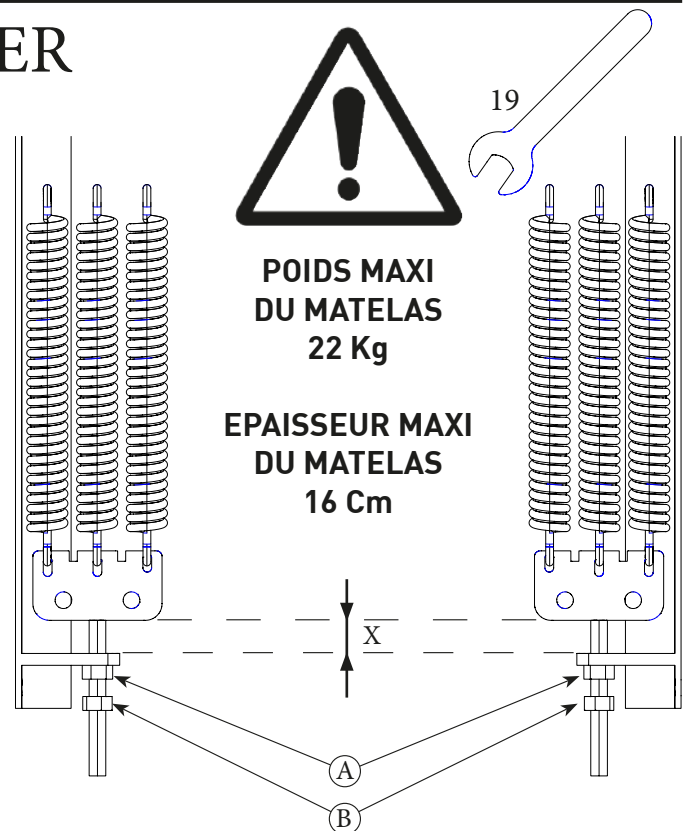
A l'ouverture, votre literie doit basculer lentement et sans risque jusqu'au sol et y rester.

-Si votre literie ne descend pas jusqu'au sol, il faut augmenter la distance «X»

-Si votre literie descend trop vite, il faut diminuer la distance «X»

Opérez ainsi:

- 1-Desserez l'écrou B
- 2-Réglez la distance X
- 3-Rebloquez l'écrou B contre A



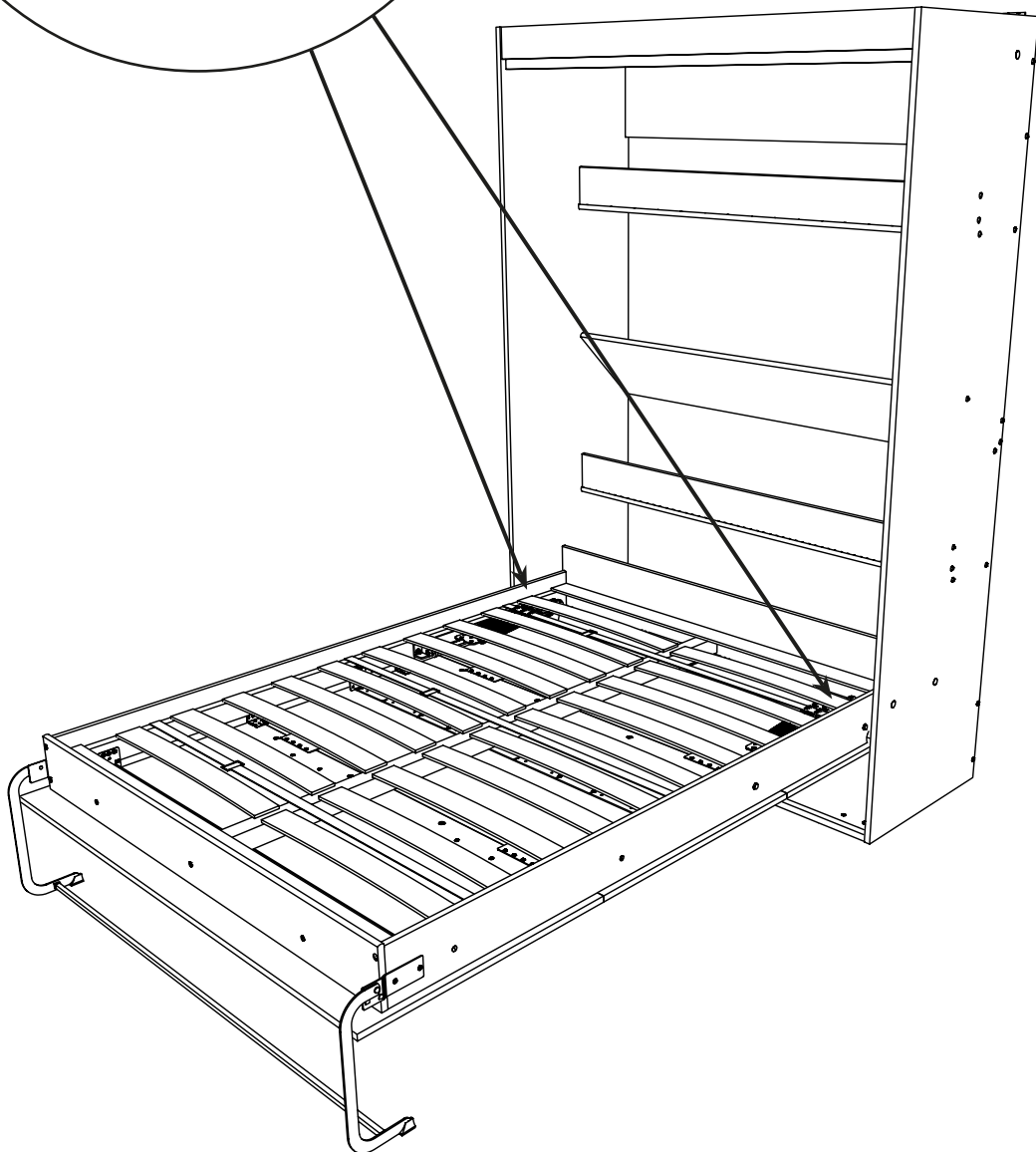
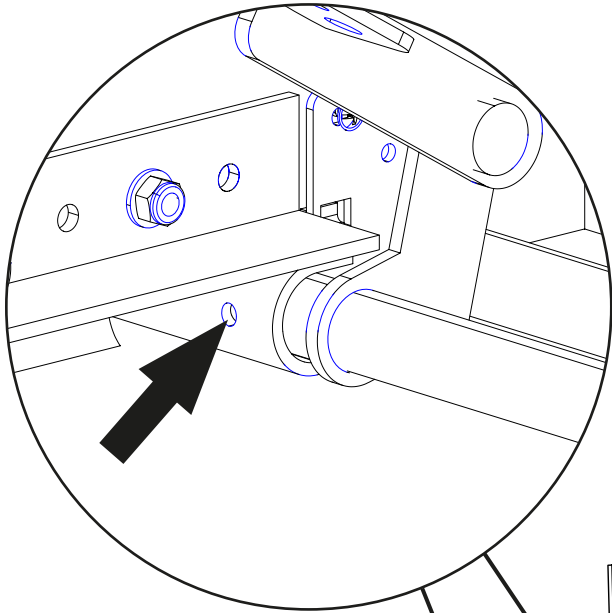
ATTENTION !

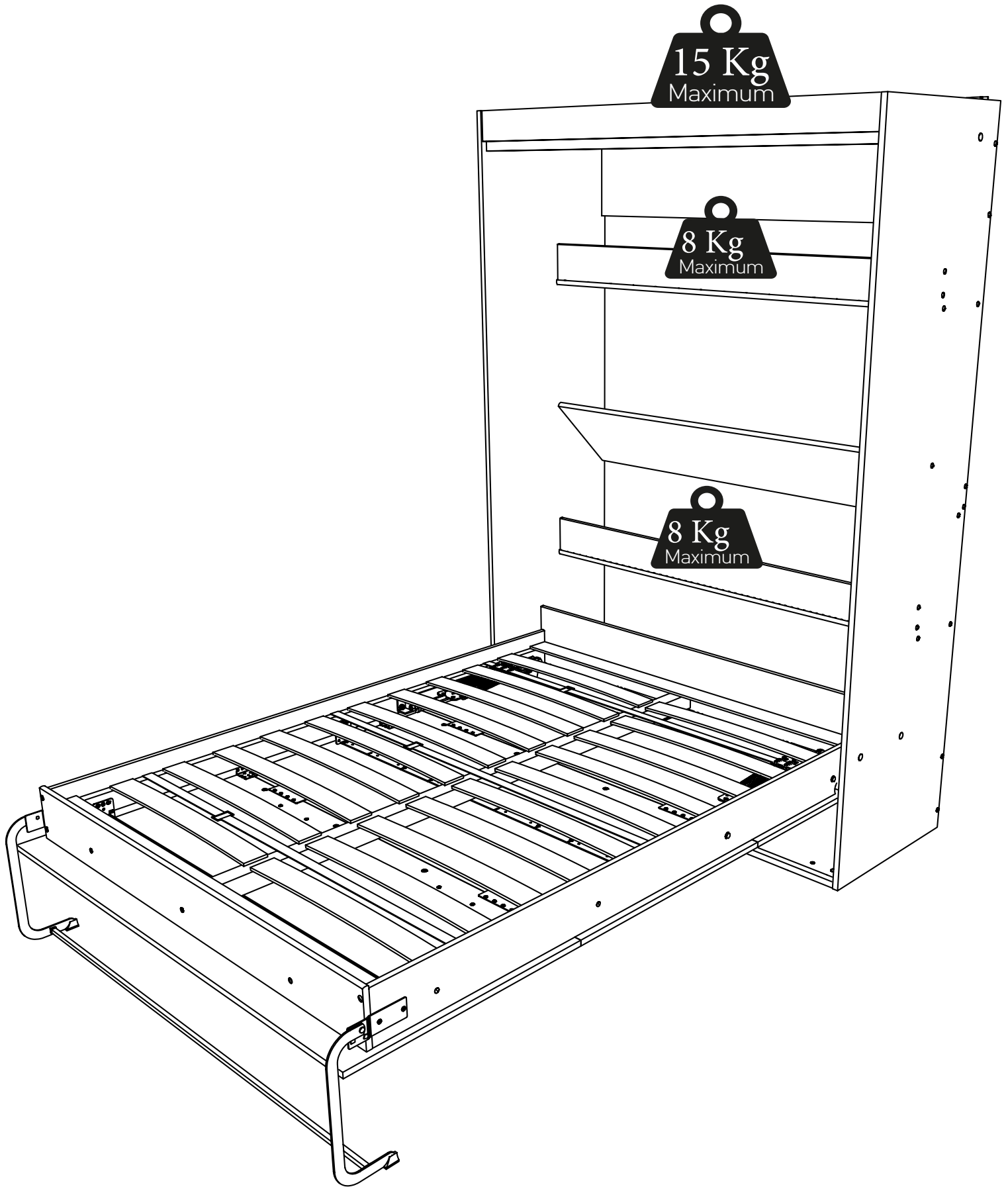
Avant de rabattre le lit dans le meuble, disposez soigneusement le linge de lit, fixez l'ensemble matelas + linge de lit avec les 3 sangles.

ATTENTION !

CHAQUE ANNEE, GRAISSEZ LES DIFFERENTS POINTS D'ARTICULATION

Privilégiez la graisse à base de silicones. Il faut éviter toutes sortes d'huiles ou lubrifiants standards qui pourrait, dans le temps dégrader votre système mécanique.





RÉGLAGE DES RESSORTS

Ouverture et fermeture du lit.

La tension à donner au ressort est fonction du poids de la literie (matelas, draps, couvertures...).

ADJUSTING THE SPRINGS

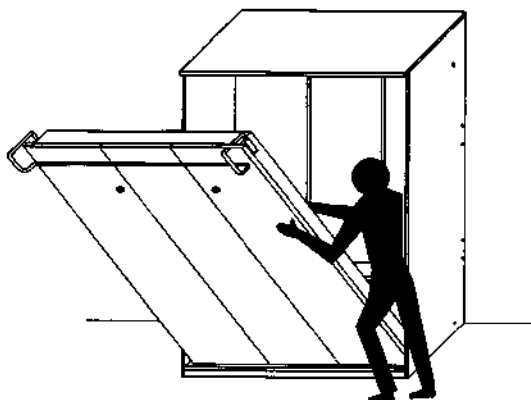
Opening and closing the bed.

The tension to give spring as a function of the weight of the bedding (mattress, sheets, bedspreads...).

REGULIERUNG DER BESCHLÄGE

Öffnen und Schliessen des Bettes.

Die Spannkraft der Beschläge ist abhängig vom Gewicht der Matratze, der Bettwäsche...



Possibilité de réglage de la façade
vers le haut.
vers le bas.

Adjusting the front
upwards.
downwards.

Möglichkeit der Regulierung der Fassade
Nach oben.
Nach unten.

ENTRETIEN

- Graisser régulièrement les points de rotation et de frottement.
- Vérifier régulièrement la tenue et le serrage des vis de fixation au mur.

MAINTENANCE

- Grease the rotation and friction points regularly.
- Check the holding and tightness of the wall fixing screws regularly.

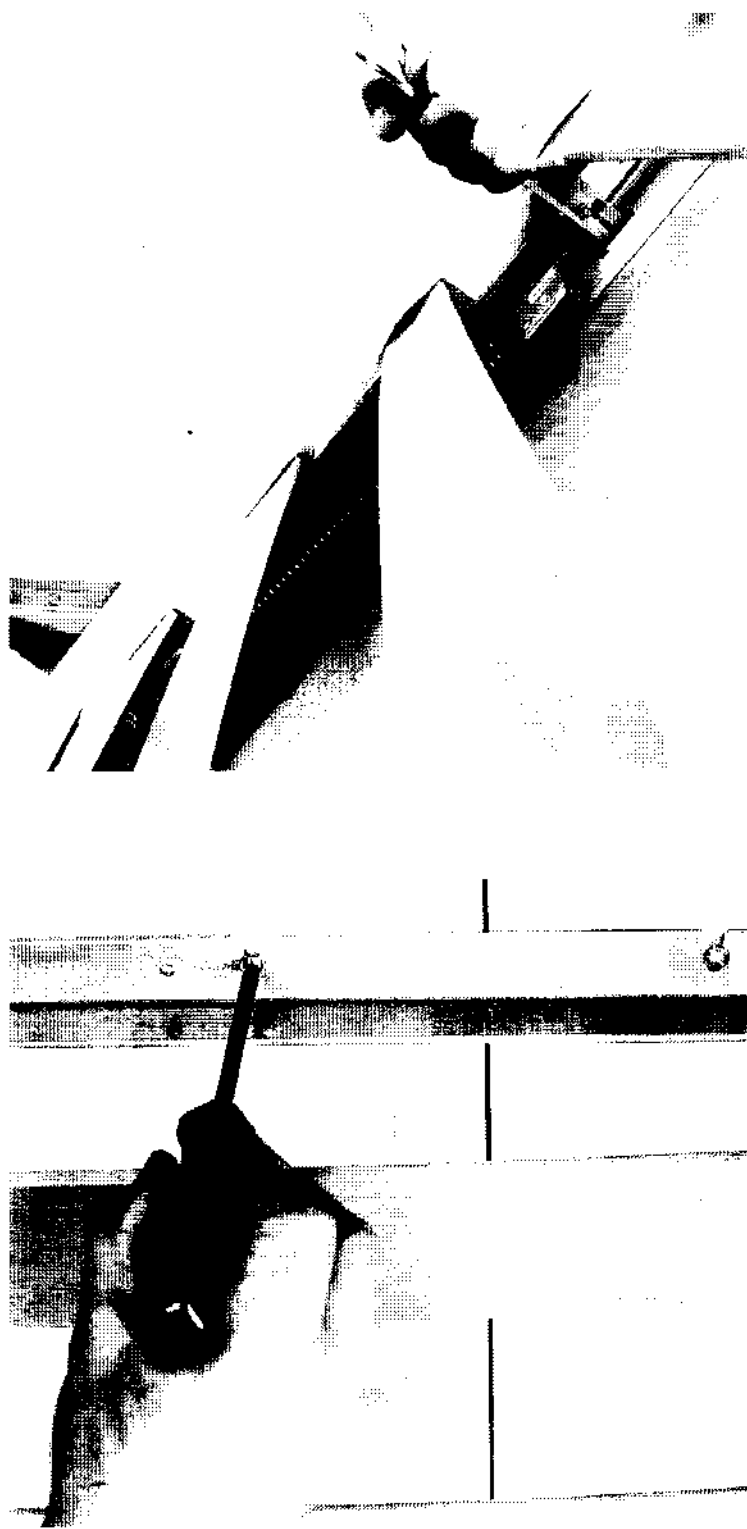
PFLEGE UND WARTUNG

- Schmieren Sie die beweglichen Teile regelmässig.
- Überprüfen Sie die Schrauben in der Wand regelmässig auf ihren Halt.

Pour tout changement de place de ce lit relevable, demander l'intervention des monteurs du magasin (changement de pièce, déménagement...). Notice à conserver.

For any change in position of this tilting bed, request assistance from the shop's fitters (change of room, moving house...). Keep back the instruction.

Bei allen Änderungen der Position des Bettes soll der Monteur des Fachgeschäfts herangezogen werden (Umzug, Umgestaltung des Zimmers...). Bewahren Sie diese Anleitung auf.



CONSIGNES D'INSTALLATION

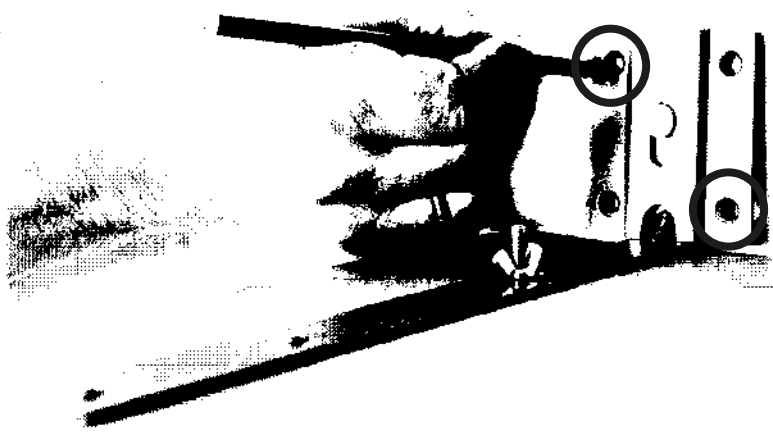
INSTALLATION INSTRUCTIONS

BEMERKUNGEN ZUR MONTAGE

- ⊞ Vérifier la nature du mur : agglo - bois - béton...

Mettre le meuble à sa place définitive.

Ponter l'emplacement des 2 perçages en diagonal au travers de l'équerre.

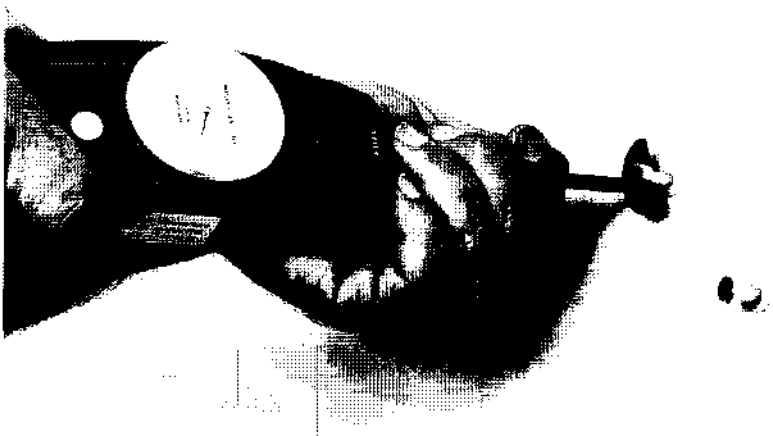


Décaler le meuble.

- ⊞ Selon les matériaux constituant le mur, percer au diamètre des chevilles adaptées à la cloison.



- ⊞ Vérifier chaque point de fixation avec un appareil adapté. Ils doivent résister à une traction de 500 N soit environ 50 kg.



FIXATION DU SOMMIER

Respecter les phases d'assemblage de la notice. Détendre les ressorts pour faciliter la mise en place.

FIXING THE SUPPORTING BEAM

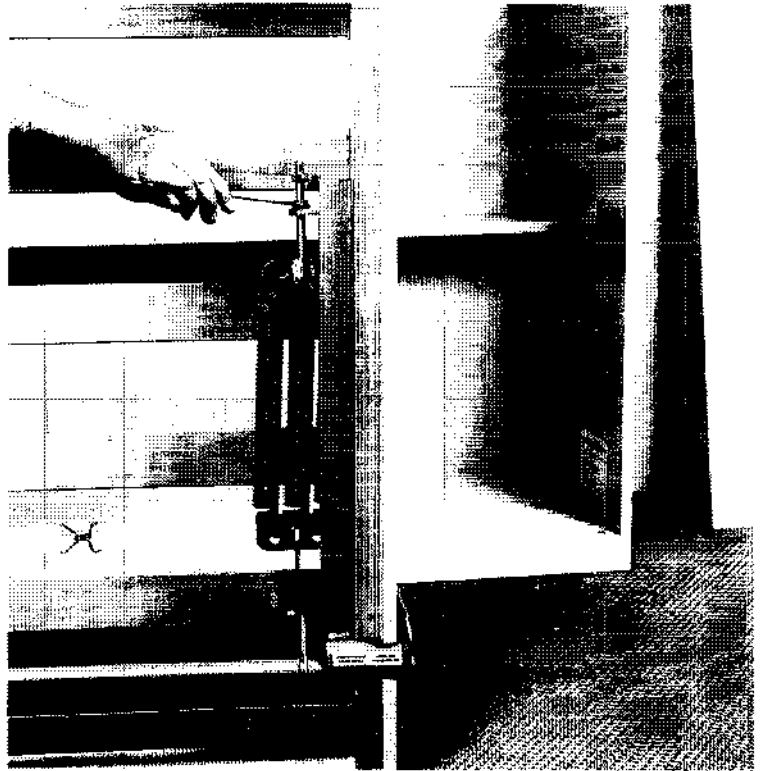
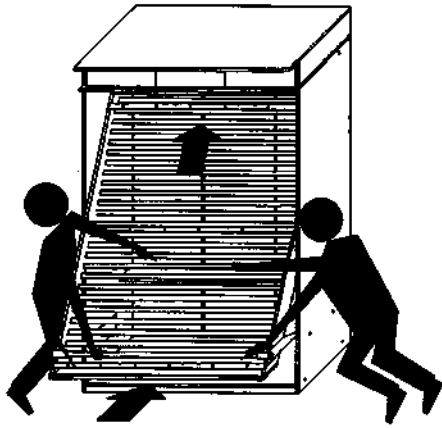
Follow the stages of assembly in the instructions.

Loosen the springs to facilitate positioning.

BEFESTIGUNG DES MATRATZENRAHMENS

Die Reihenfolge der Anleitung ist zu beachten.

Lösen Sie die Spungfedern, um die Montage zu erleichtern.



CENTRAGE DU SOMMIER DANS LE MEUBLE

Sur la platine des côtés :

- Débloquer l'écrou A d'environ un tour.
- Tourner l'écrou excentrique B d'un demi tour maximum, possibilité de réglage à droite et à gauche.
- Rebloquer l'écrou A.

CENTRING THE SUPPORTING BEAM IN THE UNIT

On the side plate :

- Slacken nut A by about one turn.
- Turn eccentric nut B half a turn maximum, can be adjusted to right and left.
- Tighten nut A.

AUSRICHTEN DES MATRATZENRAHMENS IM MÖBEL

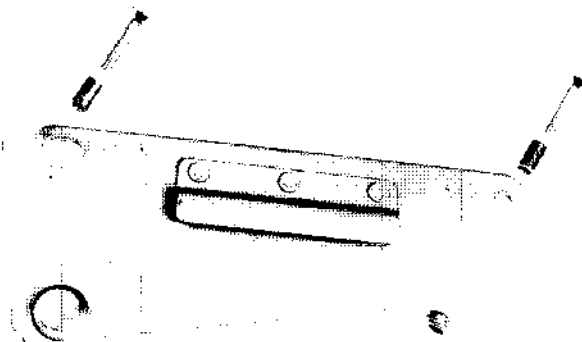
An den Beschlägen der Seiten :

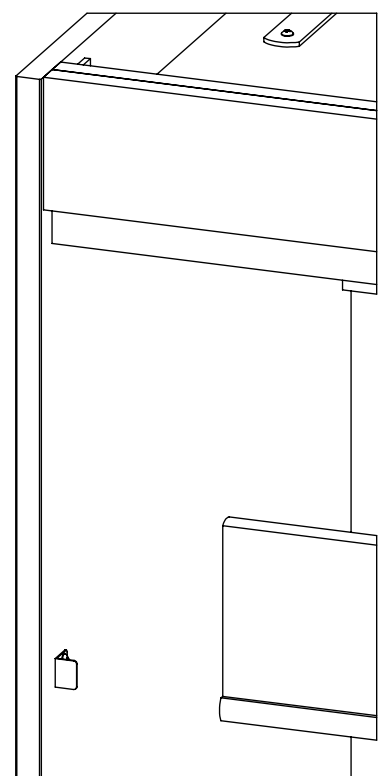
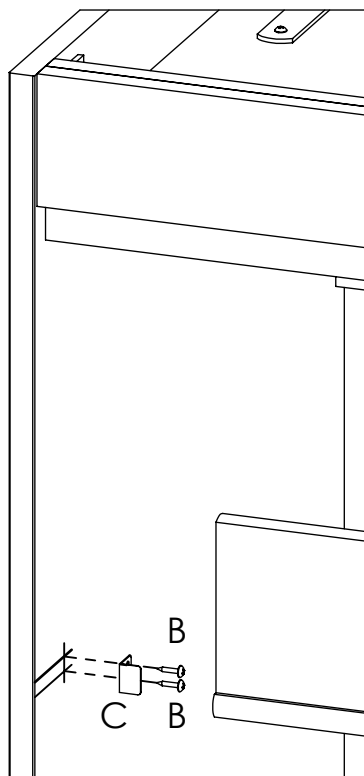
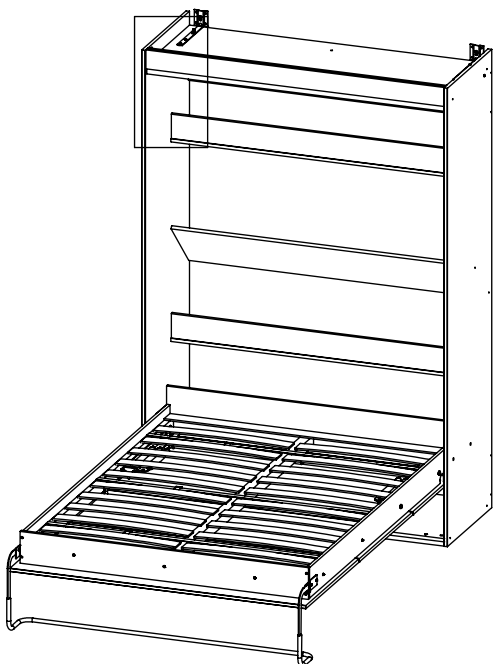
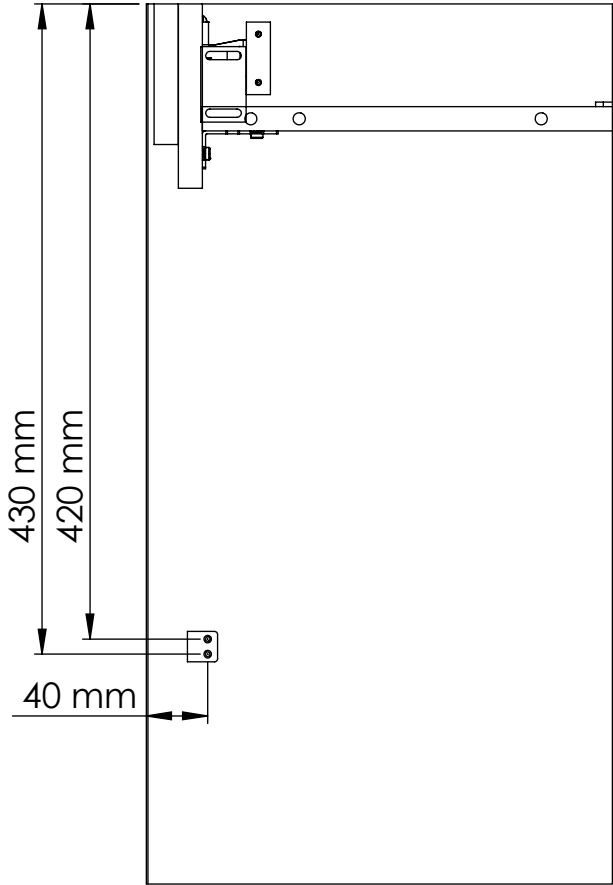
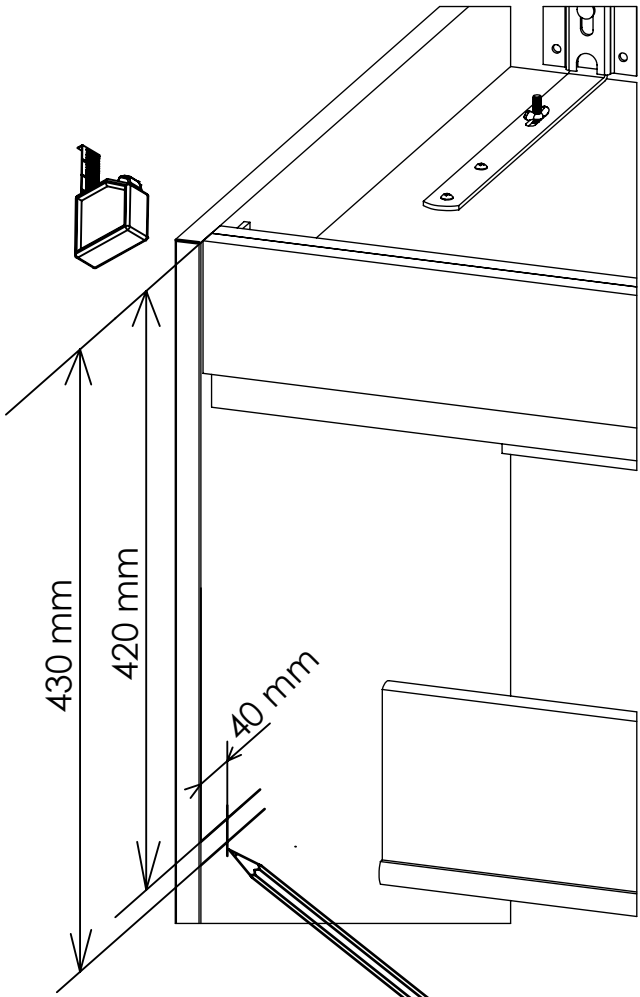
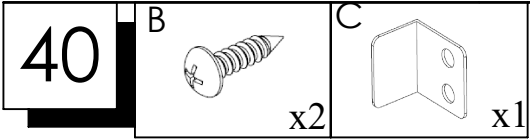
- Lösen Sie die Schraubenmutter A mit ca. einer Umdrehung.
- Drehen Sie die Mutter B mit höchstens einer halben Umdrehung, dadurch Möglichkeit der Regulierung nach rechts und nach links.
- Ziehen Sie die Mutter A wieder fest an.



◀ B ▶

A ▶





41

B

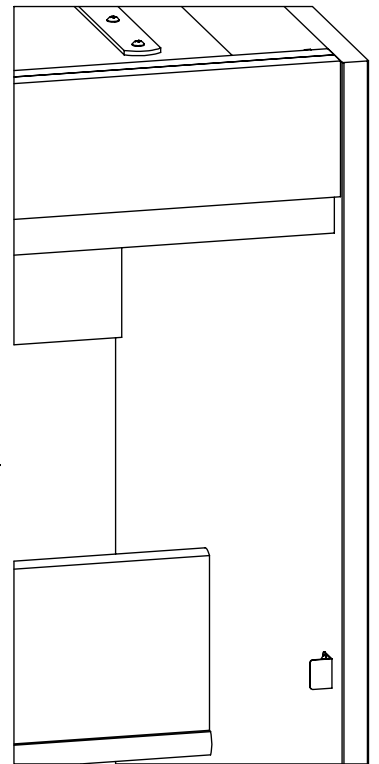
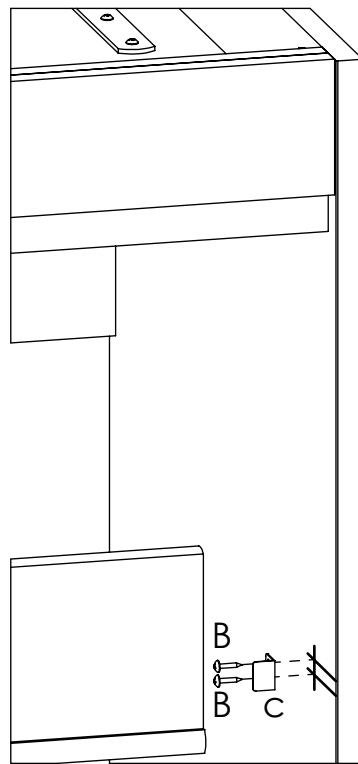
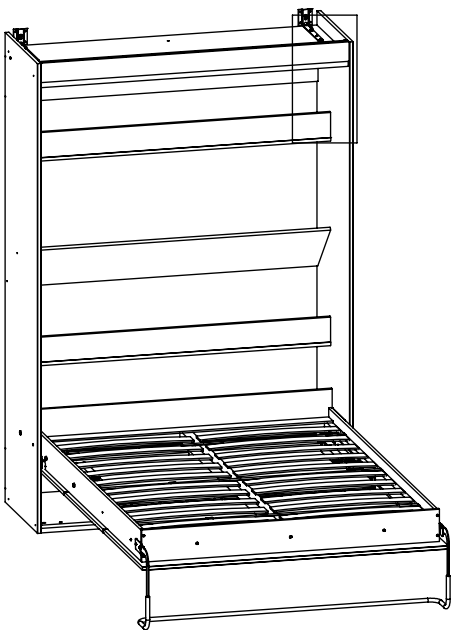
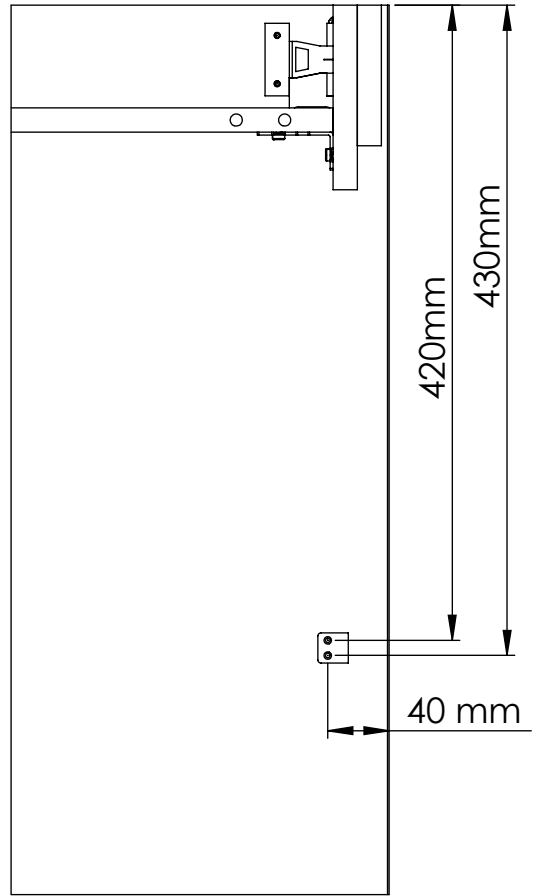
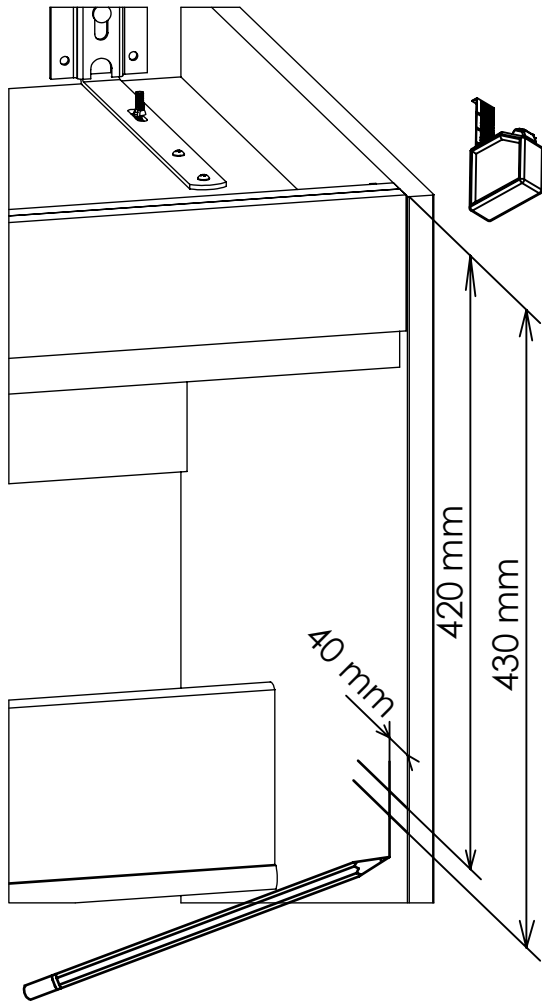


x2

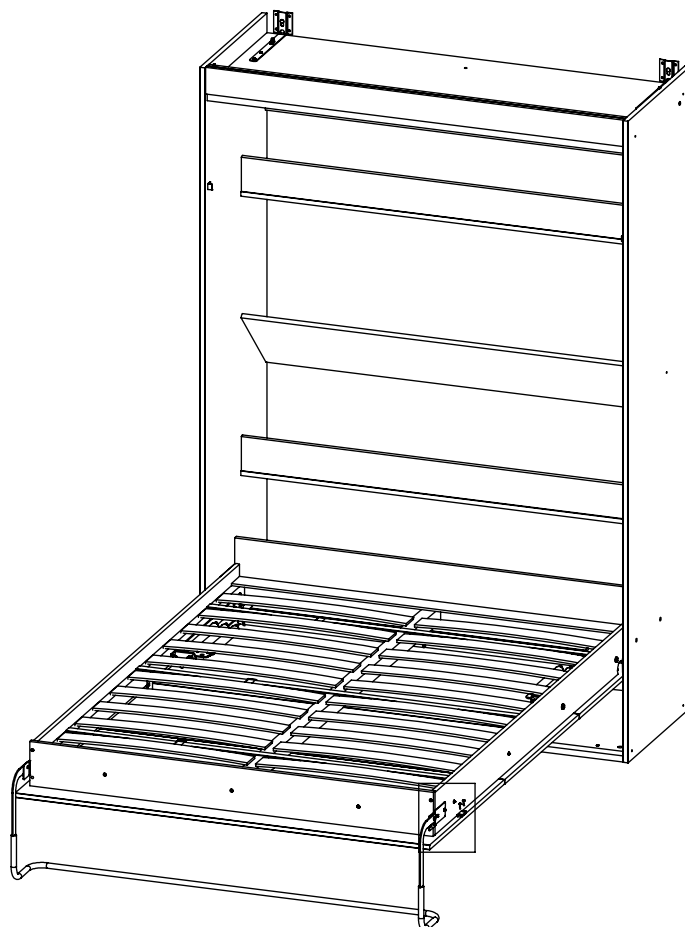
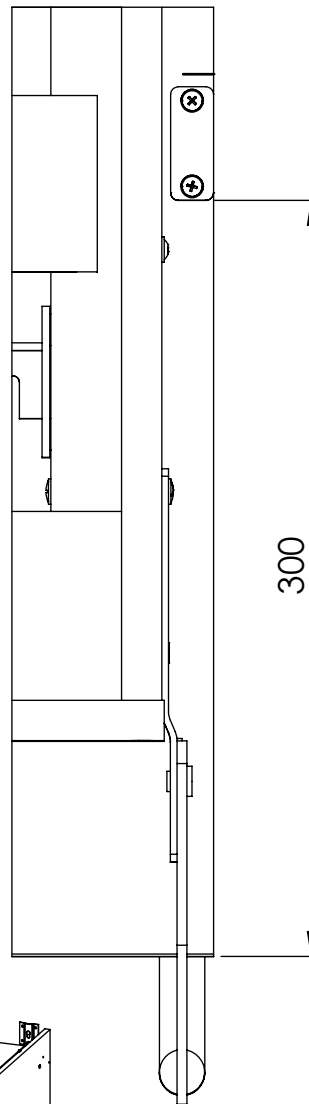
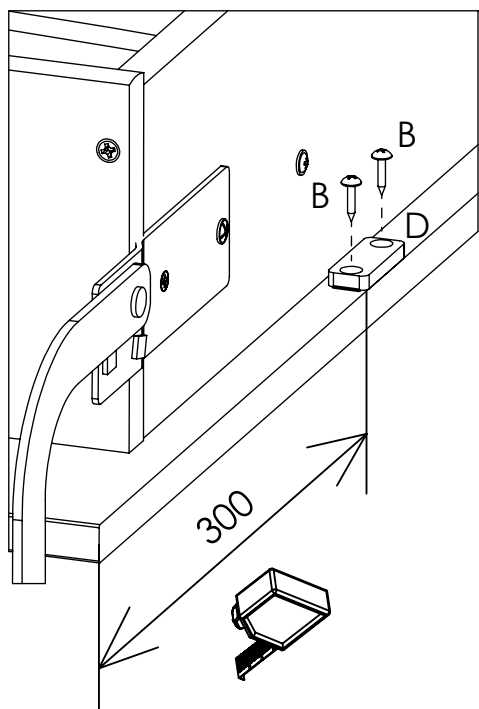
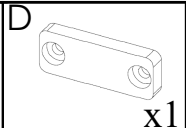
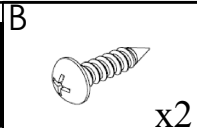
C



x1



42



43

B

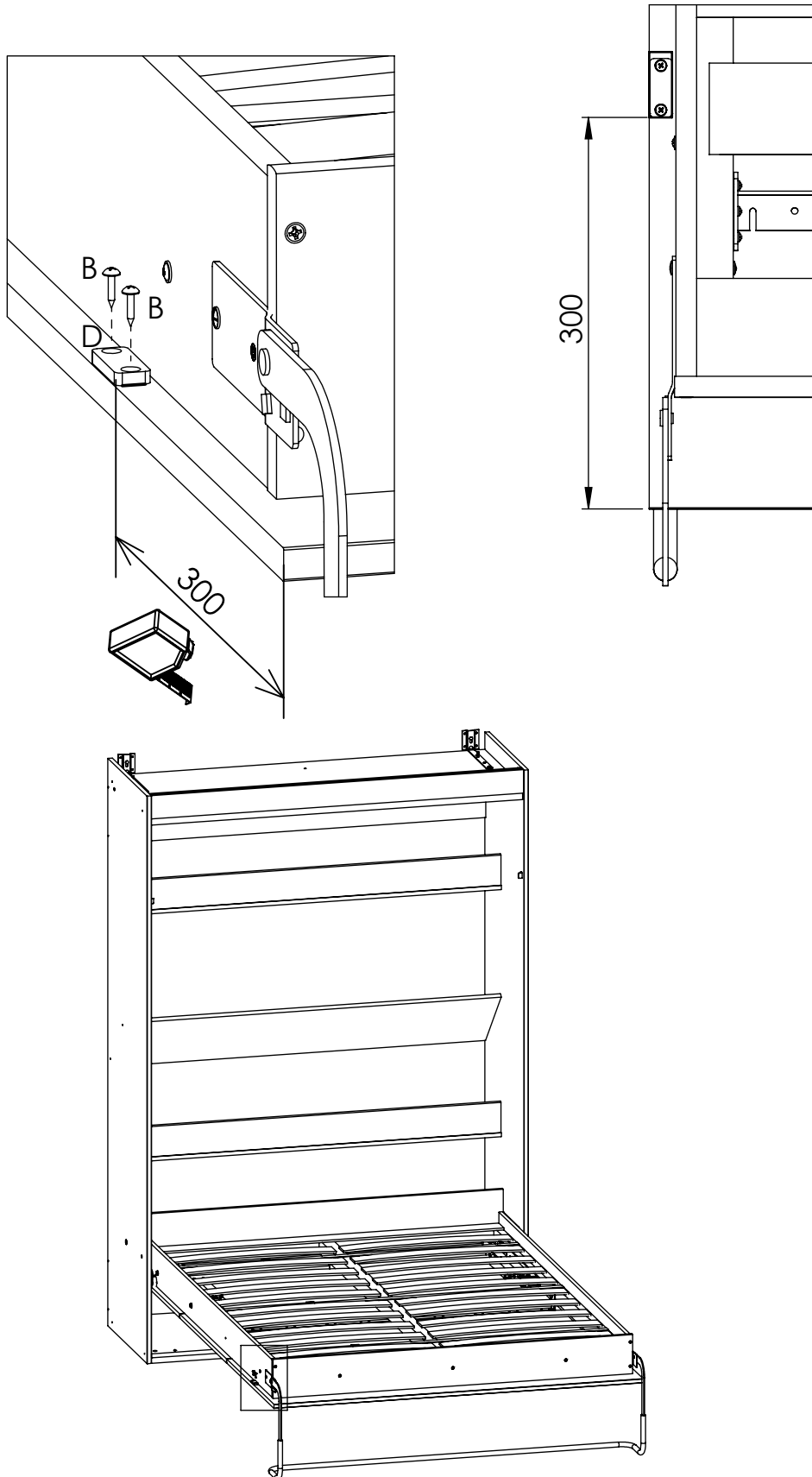


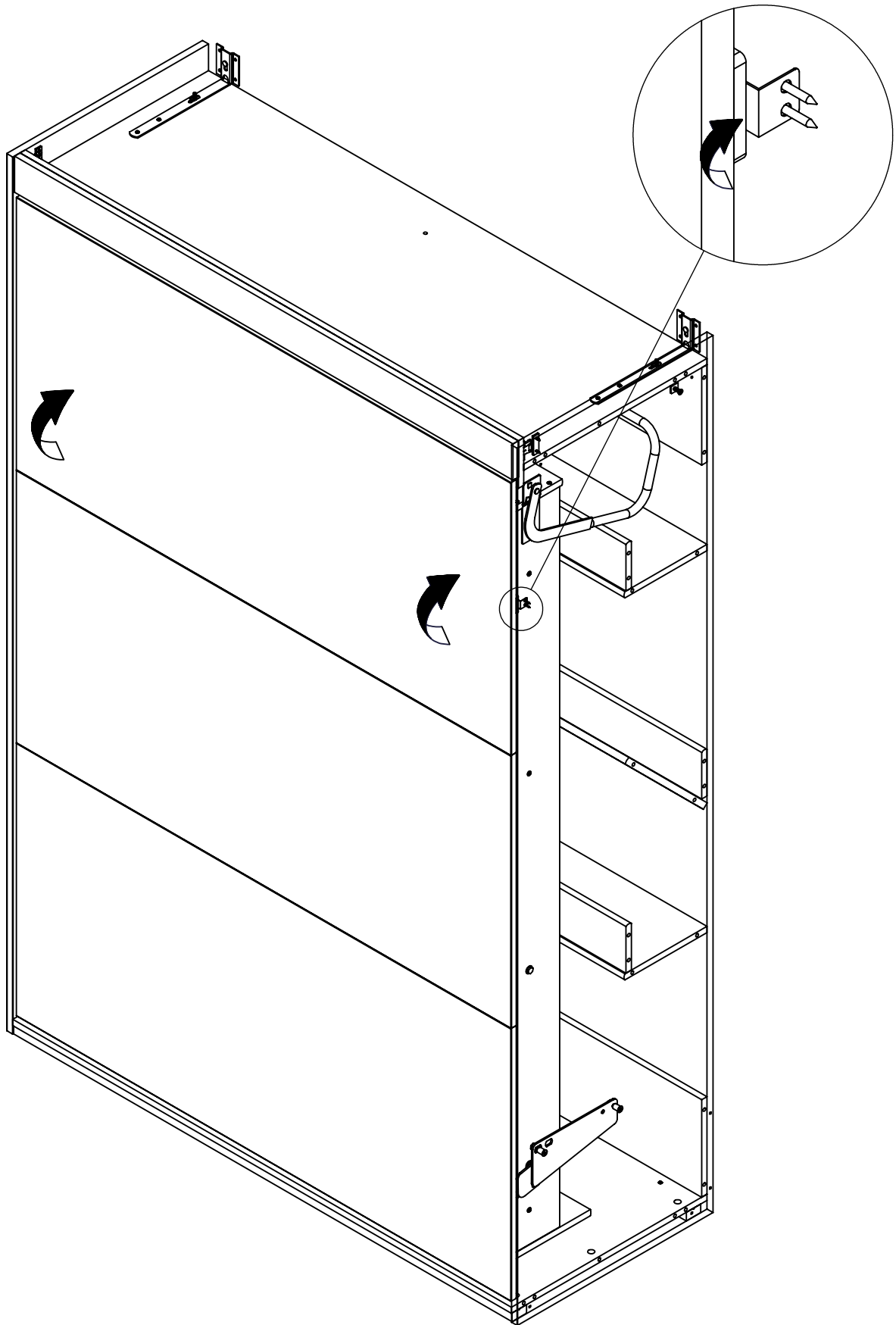
x2

D



x1







LE TRI
+ FACILE



FR

**Pensez à
donner ou recycler.**



ou



ou



Association Magasin Déchèterie

<https://quefairedemesdechets.fr>