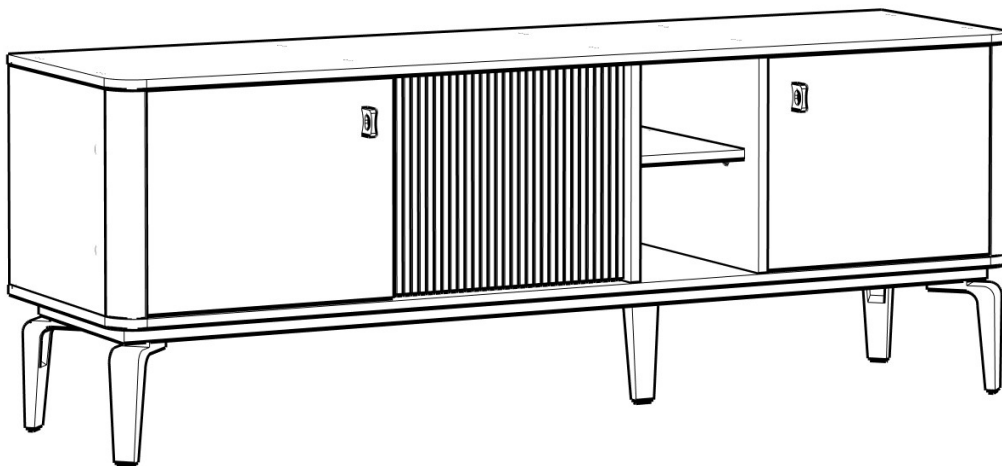
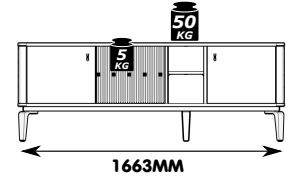
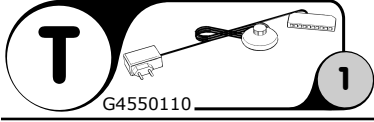
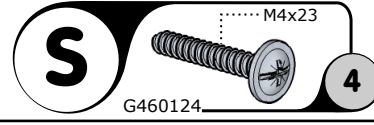
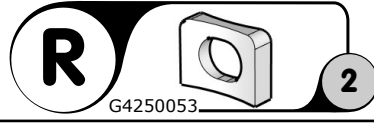
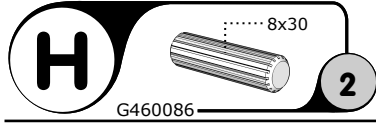
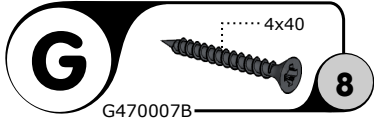
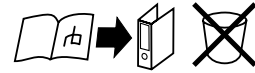


RAVELLO LB3

enfilade - dressoir - cabinet



NL**ONDERHOUDSTIPS**

Oppervlakte kunststofdecor houtstructuur. Onderhoud: met lichte vochtige doek reinigen en hierna direct droog wrijven. De meubels zijn niet voor vochtige ruimten (bad, keuken etc.) bestemd. Vocht op het bovenblad direct opnemen. Montagetekening opbergen.

Het meubel moet door een vakkundig persoon, zoals in de handleiding staat beschreven worden gemonteerd. Door verkeerde montage kunnen gevaren ontstaan.

D**HINWEISE FÜR DIE PFLEGE**

Oberflächen Kunststoff-Dekor Holznachbildung. Pflegehinweis: Mit leicht feuchtem Tuch reinigen, sofort trocken nachwischen. Möbel nicht für Feuchträume geeignet (Bad, Küche etc.). Nässe auf Oberfläche unverzüglich wegwischen. Aufbauanleitung aufbewahren.

Das Möbel muss durch eine fachkundige Person entsprechend der Aufbauanleitung montiert werden. Bei fehlerhafter Montage kann es zu Gefahren kommen.

EN**ADVISE ON MAINTENANCE**

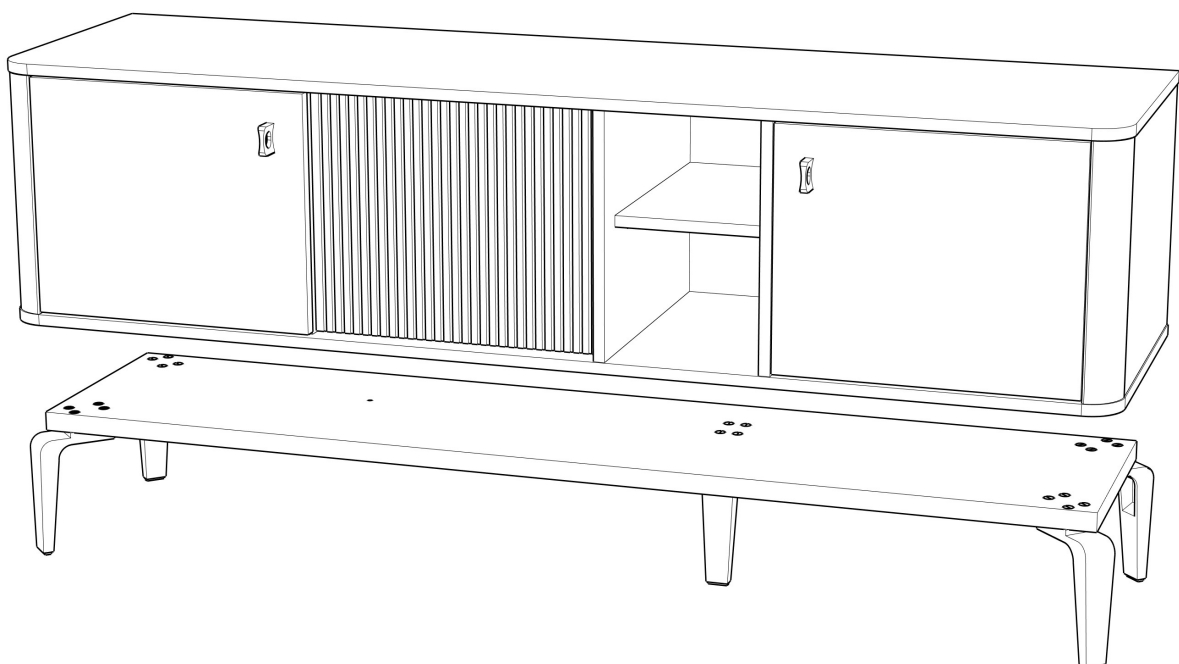
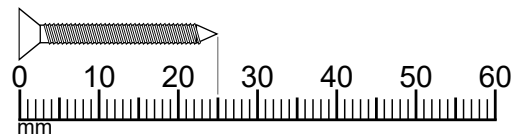
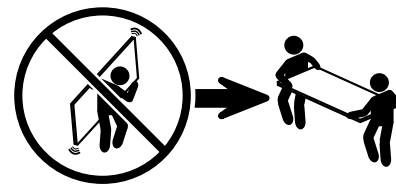
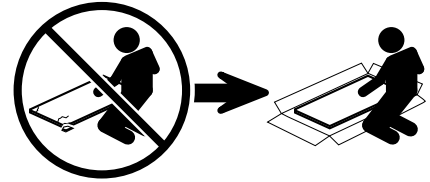
All surfaces in laminated wood colour finishes. Maintenance: clean with slightly moistened cloth, wipe dry immediately. Not suited for damp locations (kitchen, bathroom etc.). Wipe off wetness at once. Retain manual instruction.

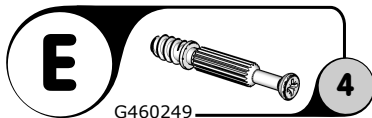
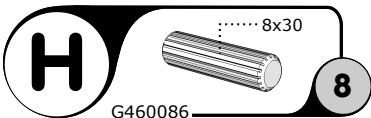
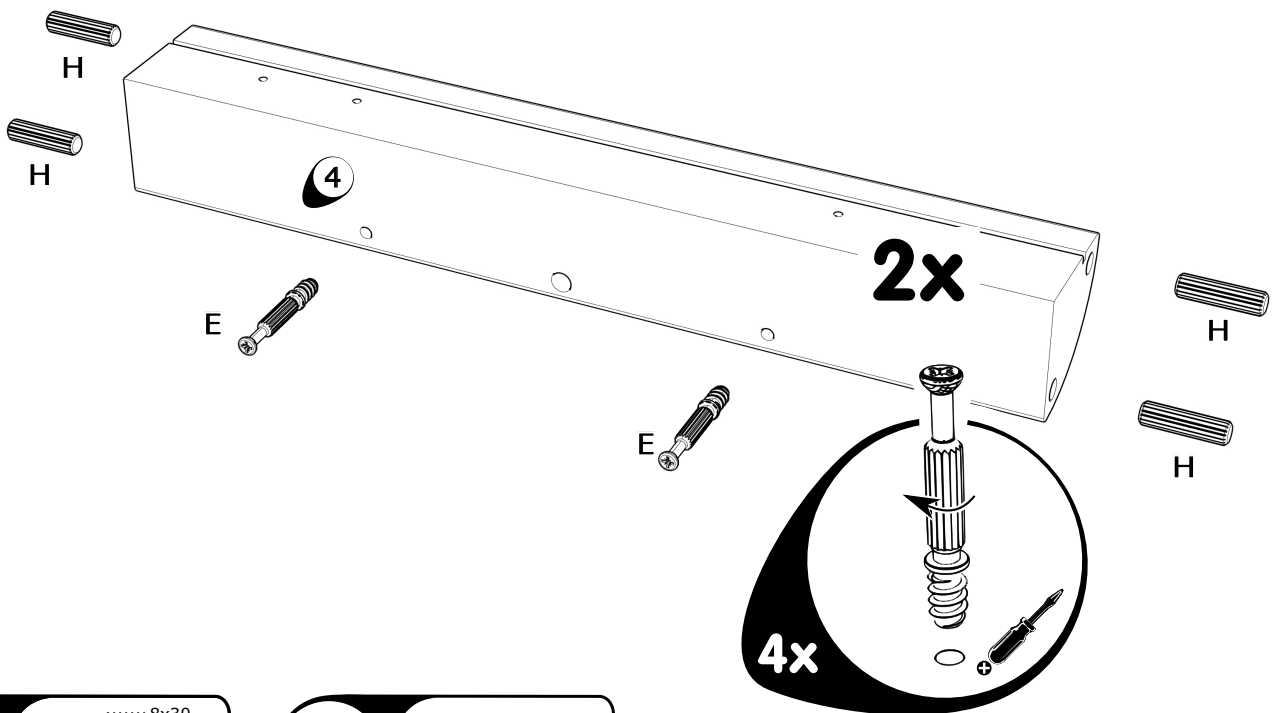
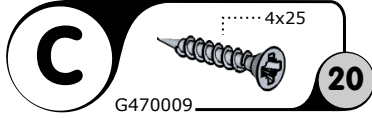
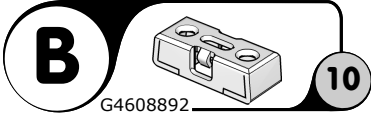
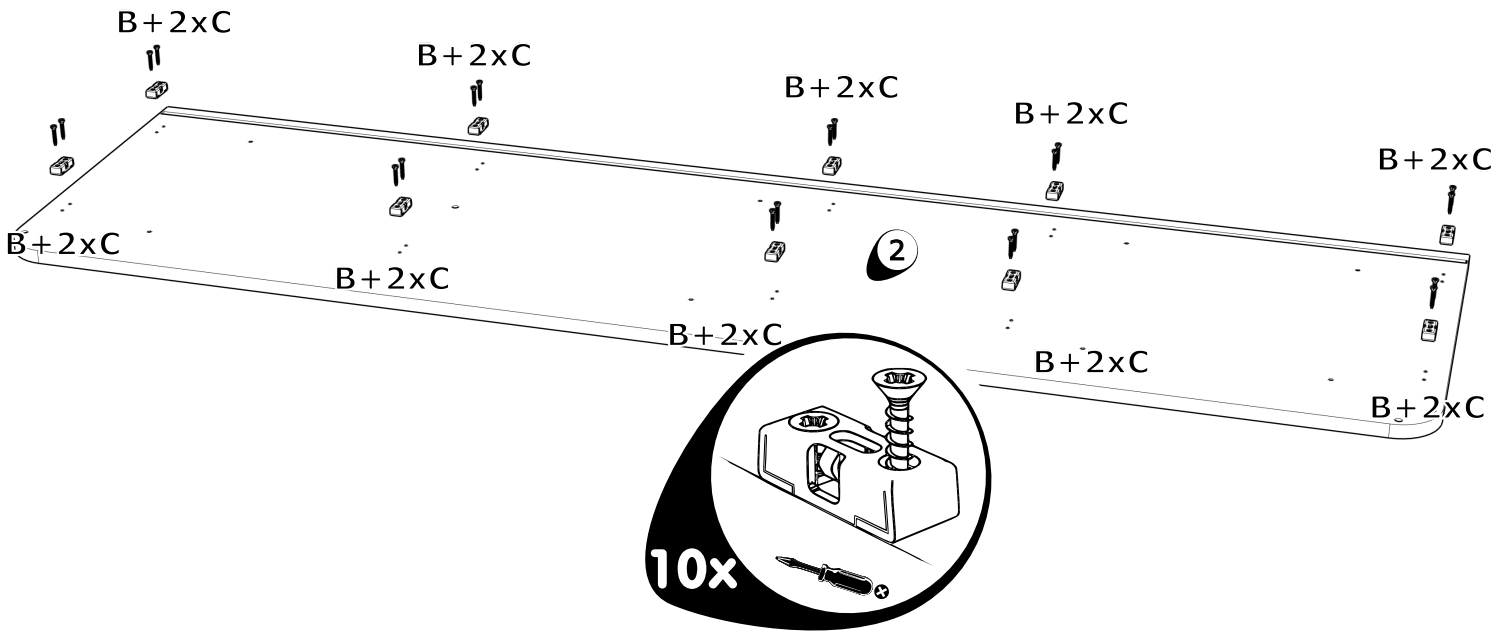
The unit must be put together by a specialist according to the assembly instructions. Hazards may arise in case of incorrect assembly.

F**CONSEILS D' ENTRETIEN**

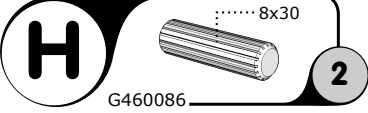
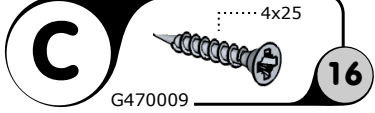
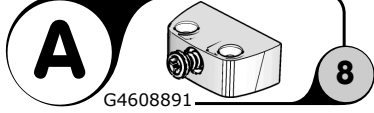
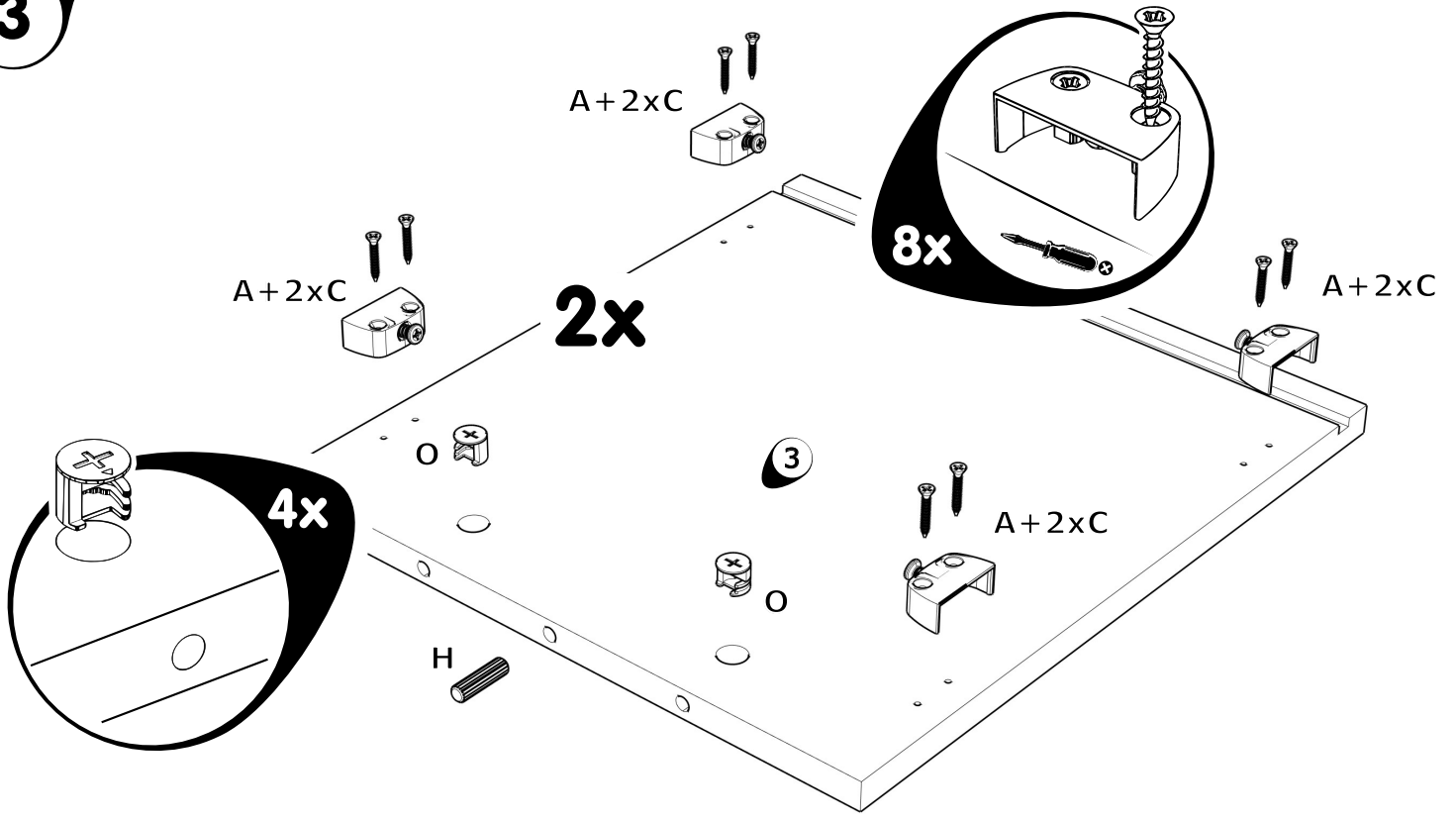
Panneaux de particules revêtus d'un film polymère. Entretien: utiliser un chiffon légèrement humide et repasser de suite avec un autre sec. Meuble inadapté aux pièces humides (bain, cuisine etc.). Toute trace de liquide est à essuyer immédiatement. Notice de montage à conserver.

Le meuble doit être monté par une personne spécialisée en la matière, conformément à l'instruction de montage. En cas d'erreur de montage, des dangers peuvent se manifester.

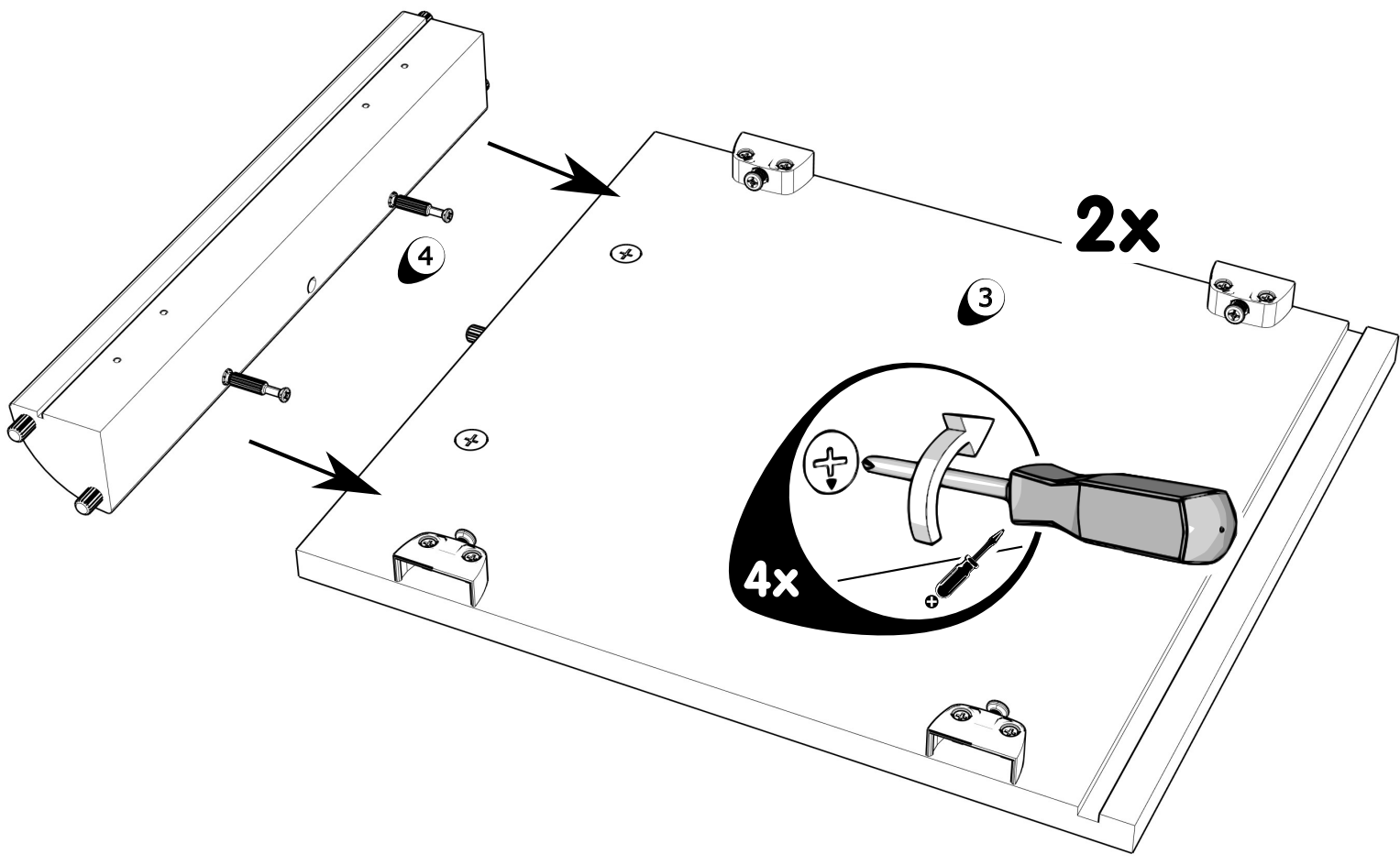


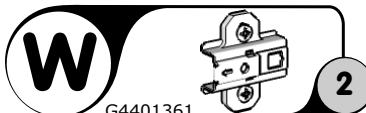
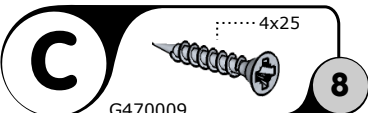
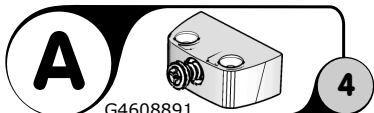
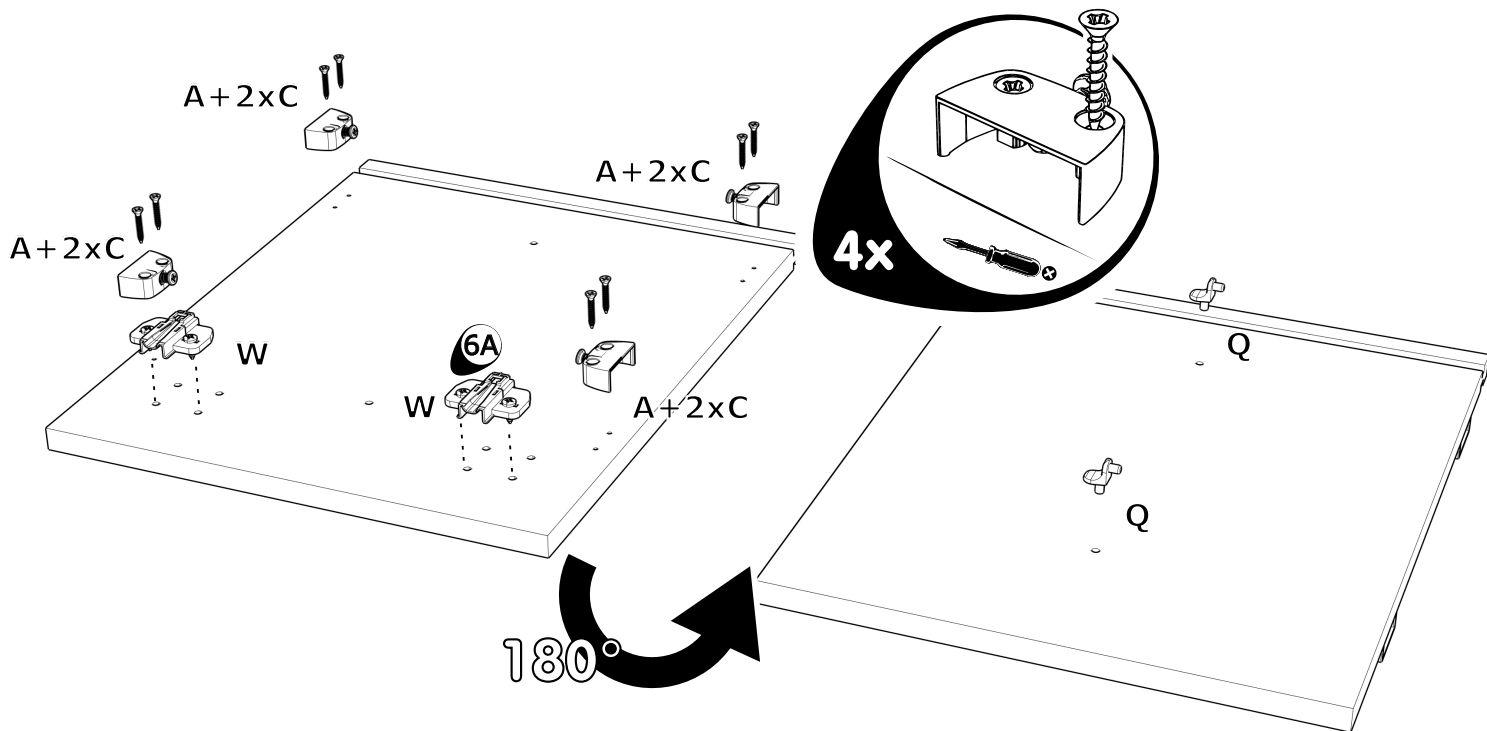
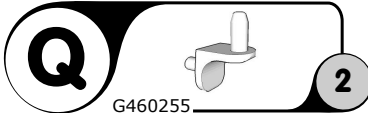
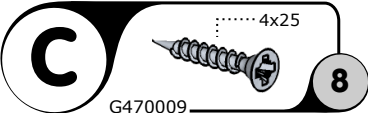
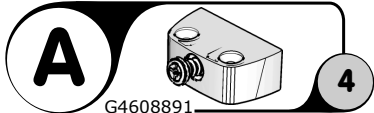
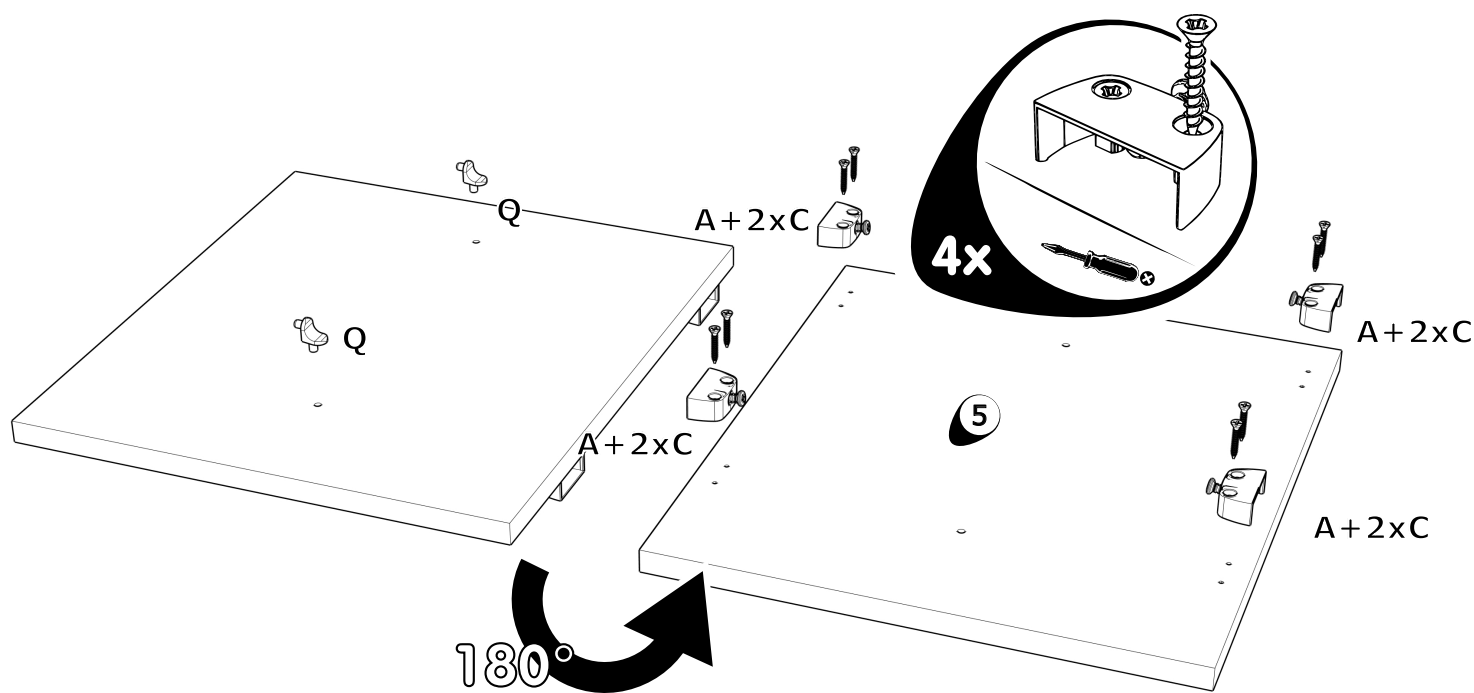


3

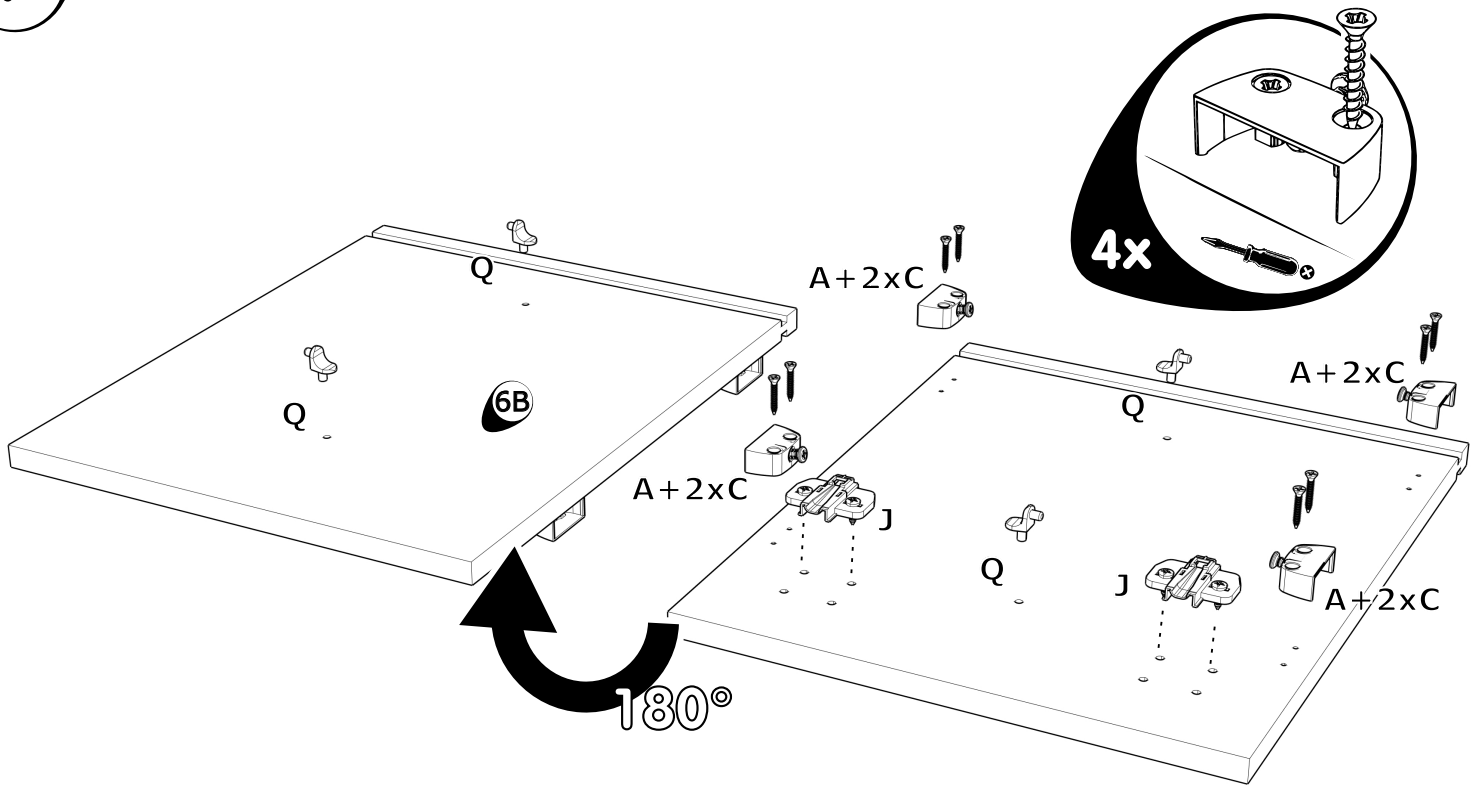


4

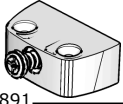




7



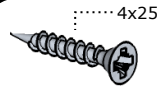
A



4

G460891

C



8

G470009

J



2

G4401345

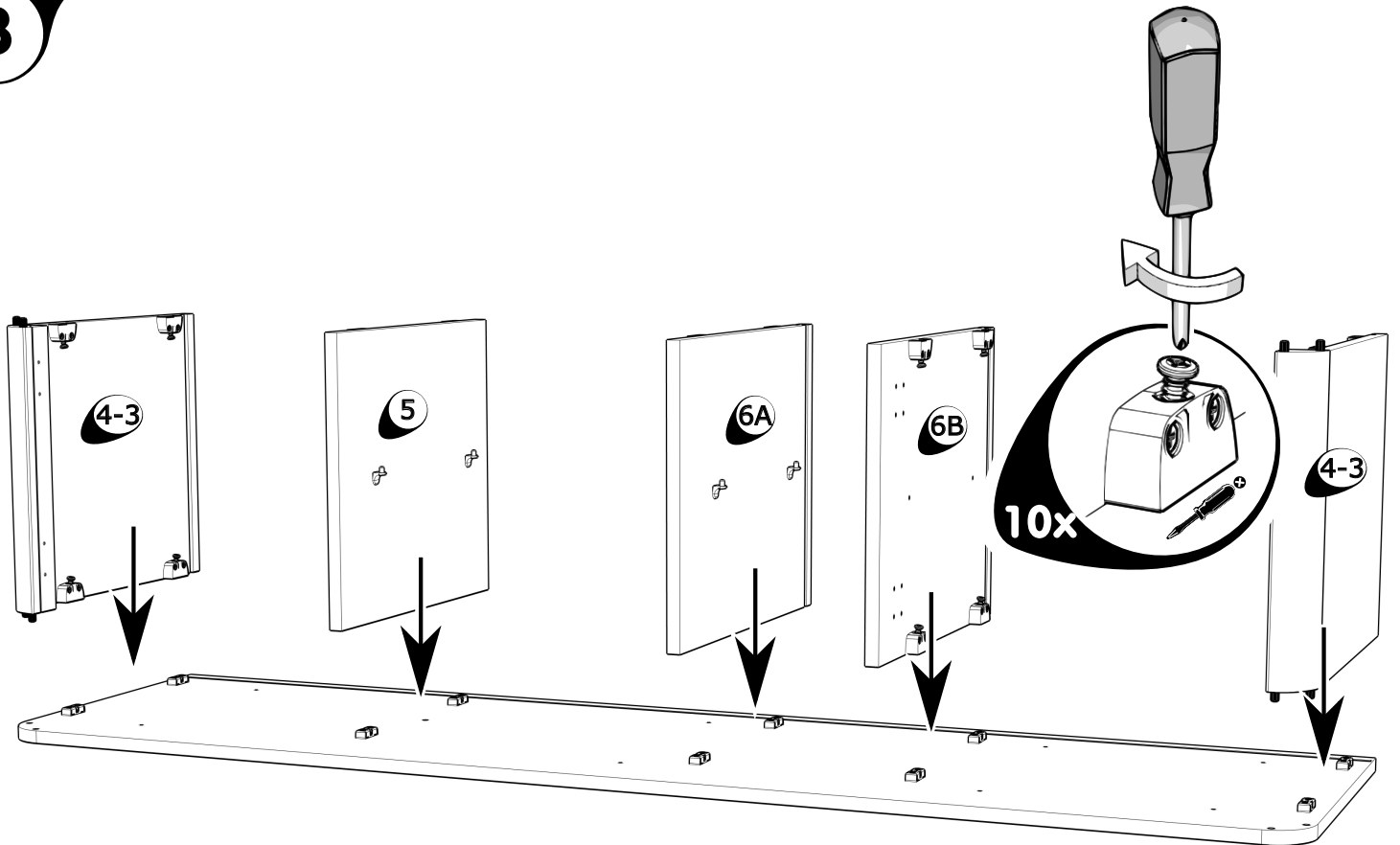
Q

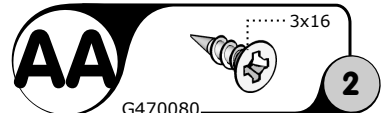
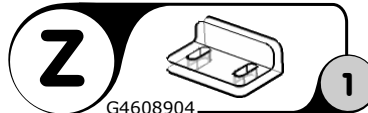
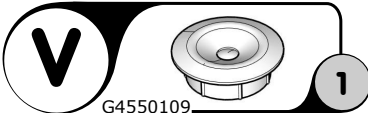
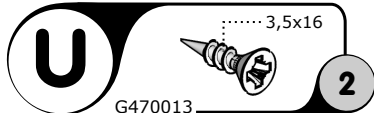
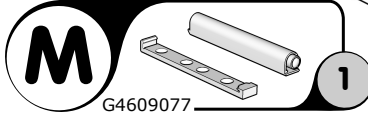
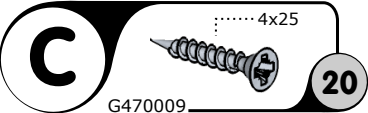
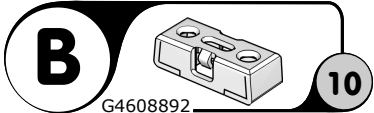
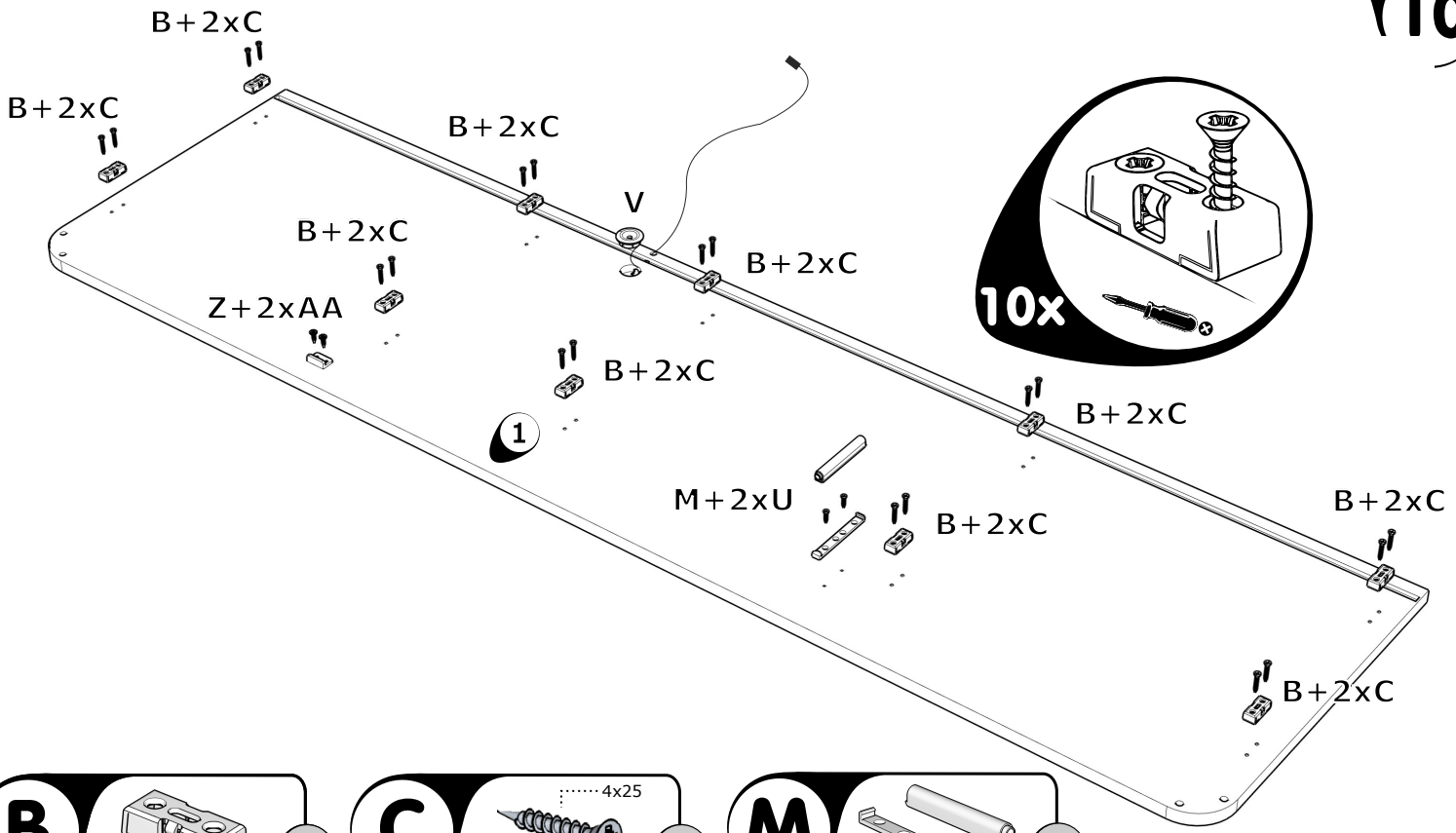
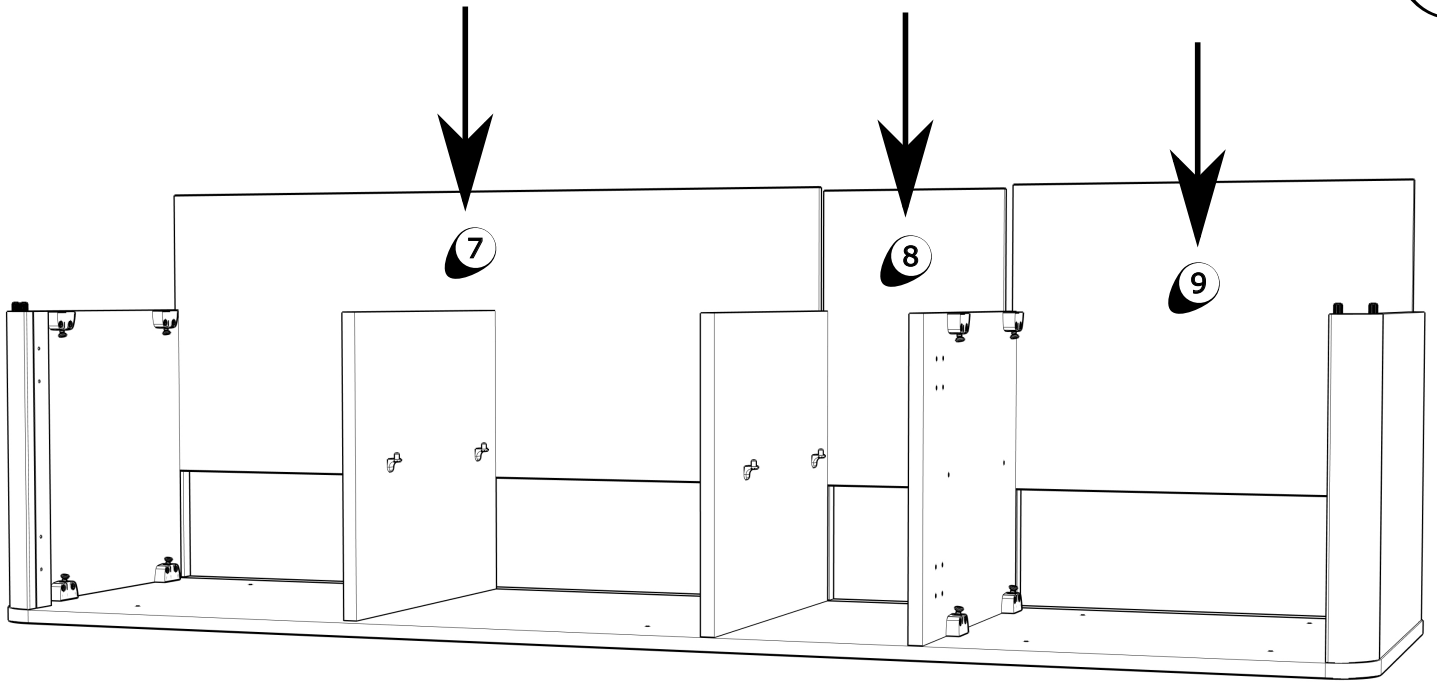


4

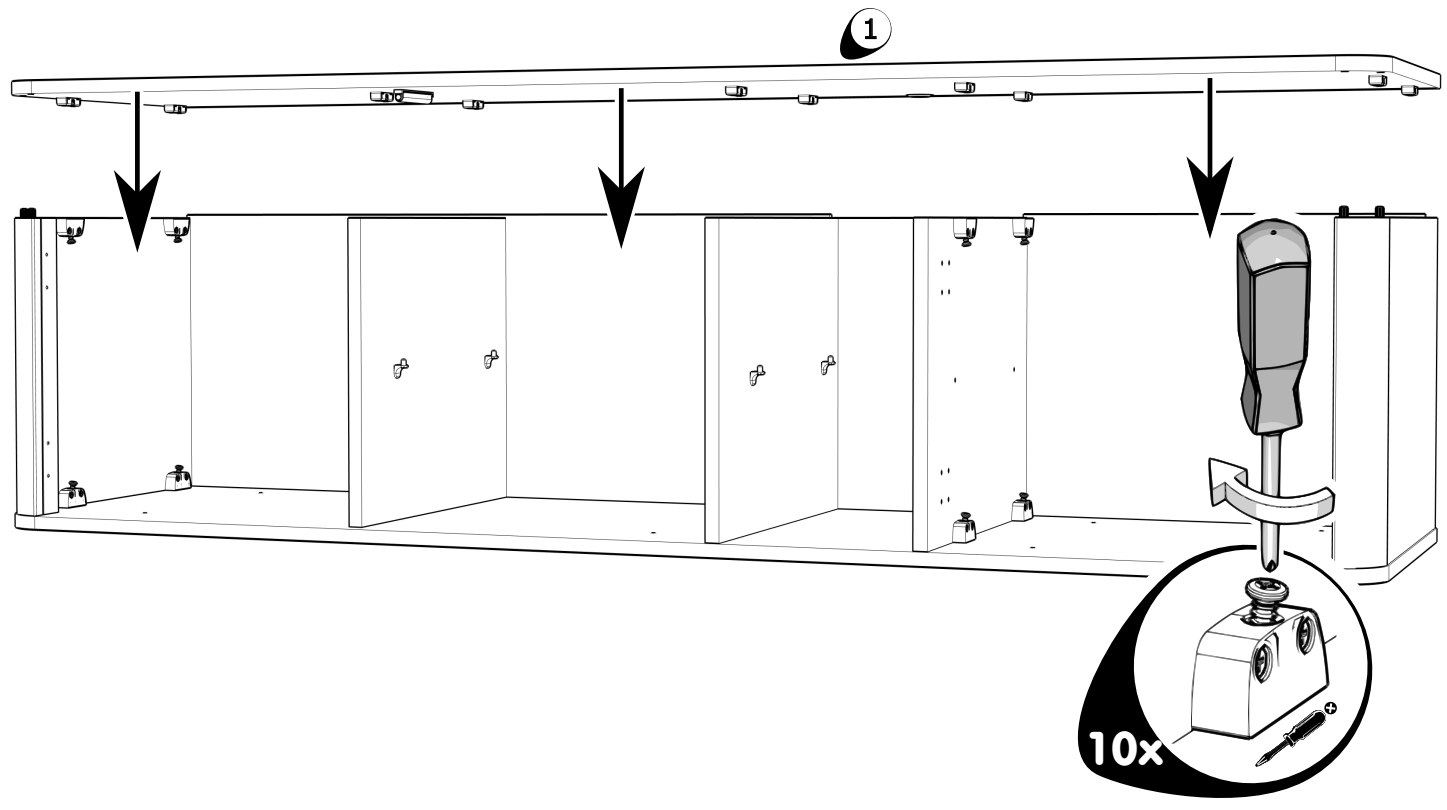
G4460255

8

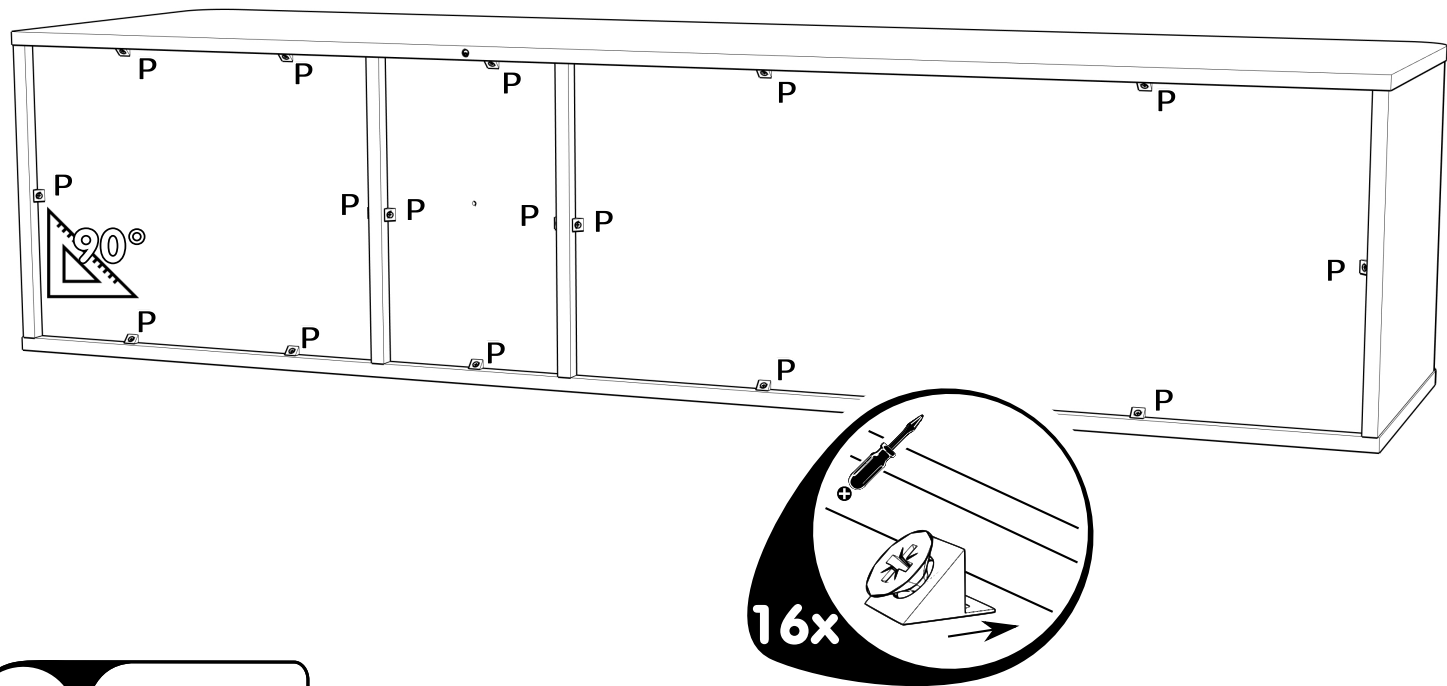


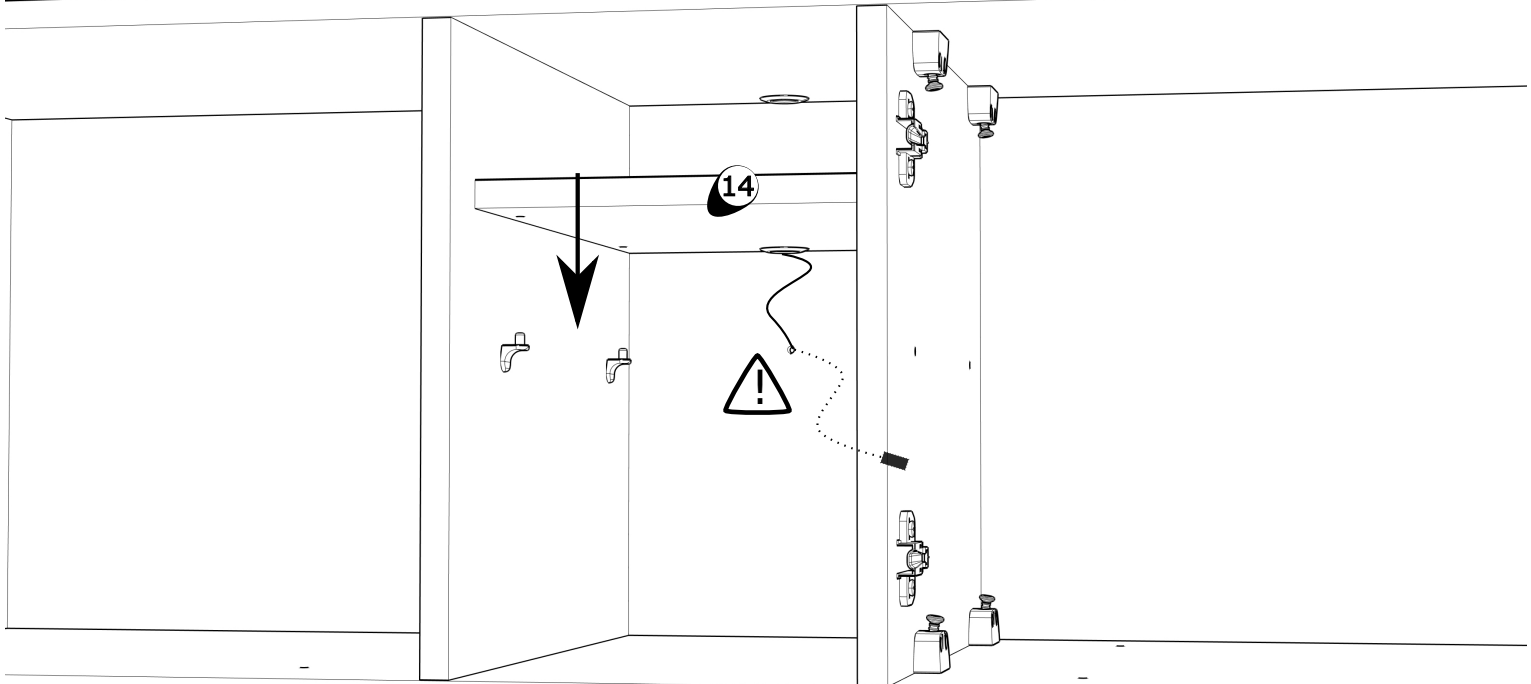
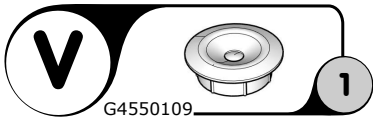
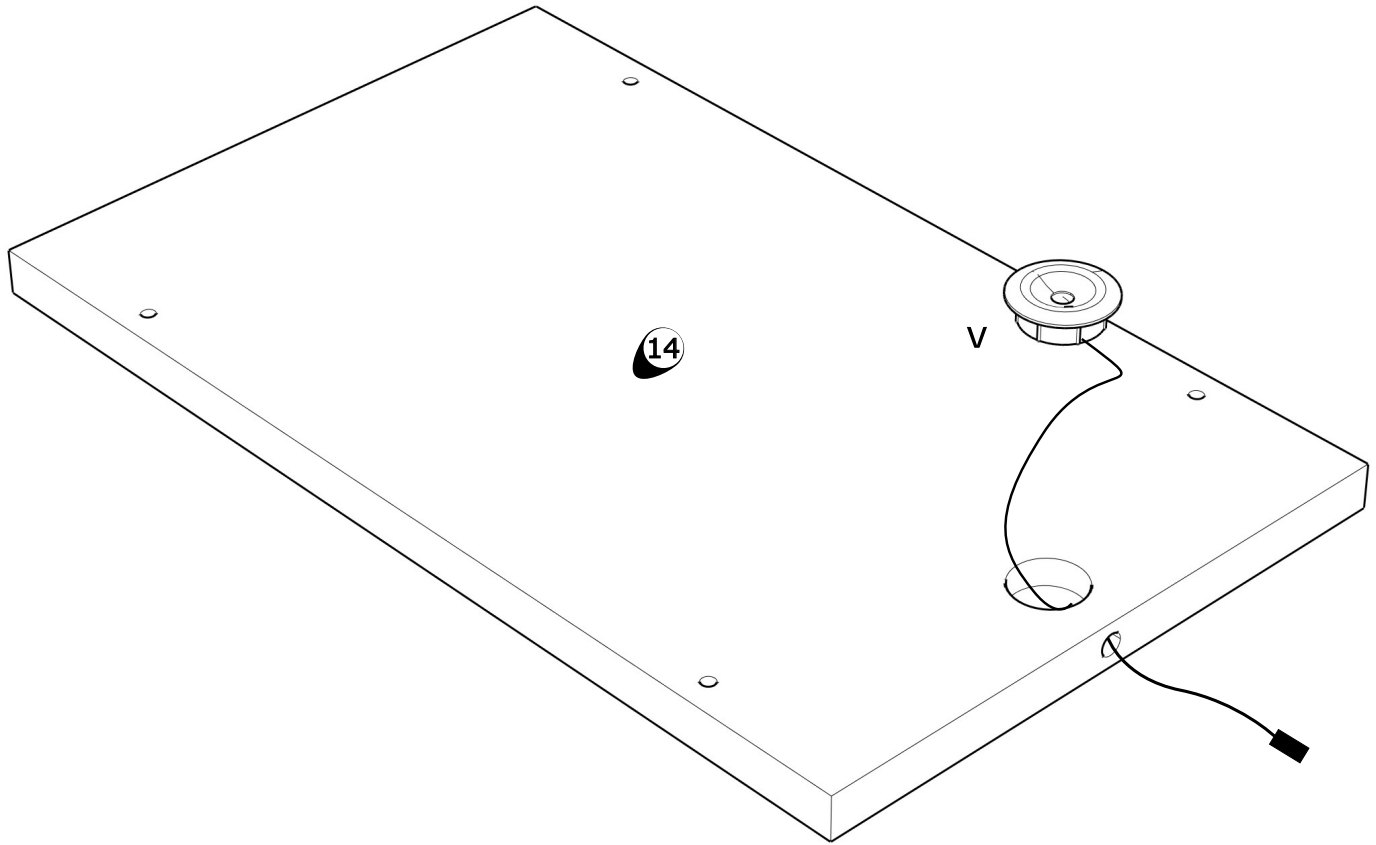


11

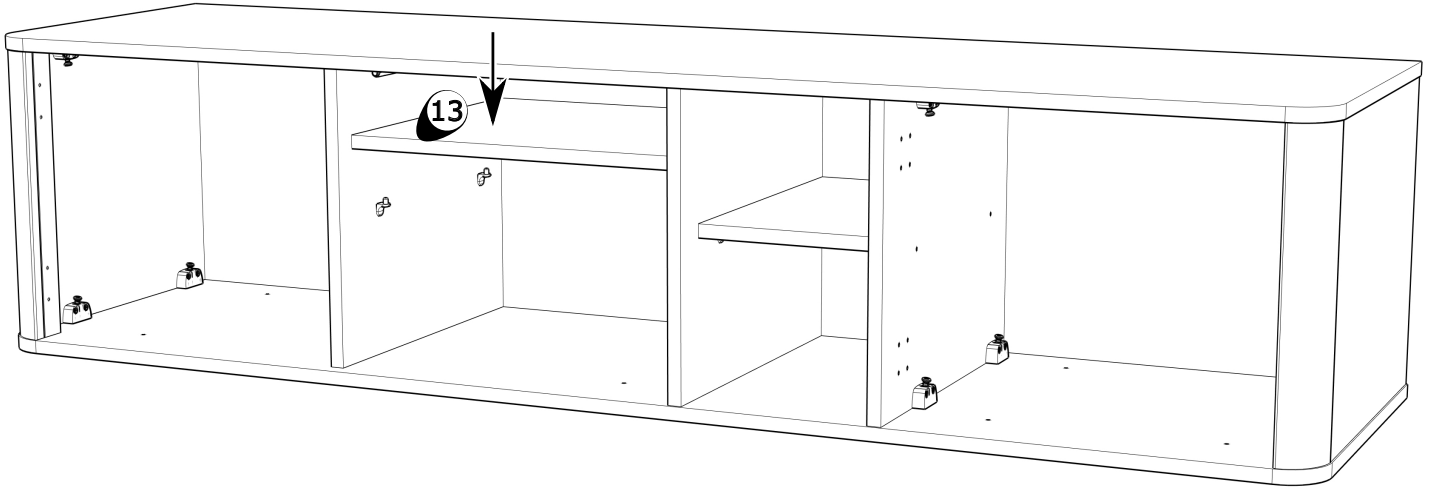


12

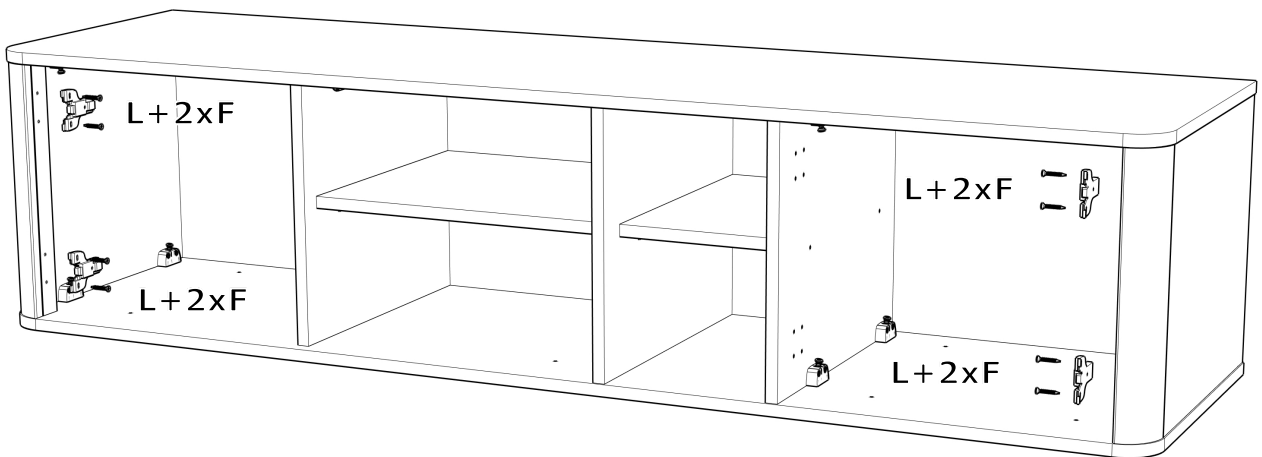




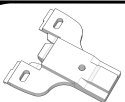
15



16



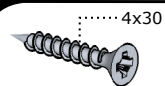
L



4

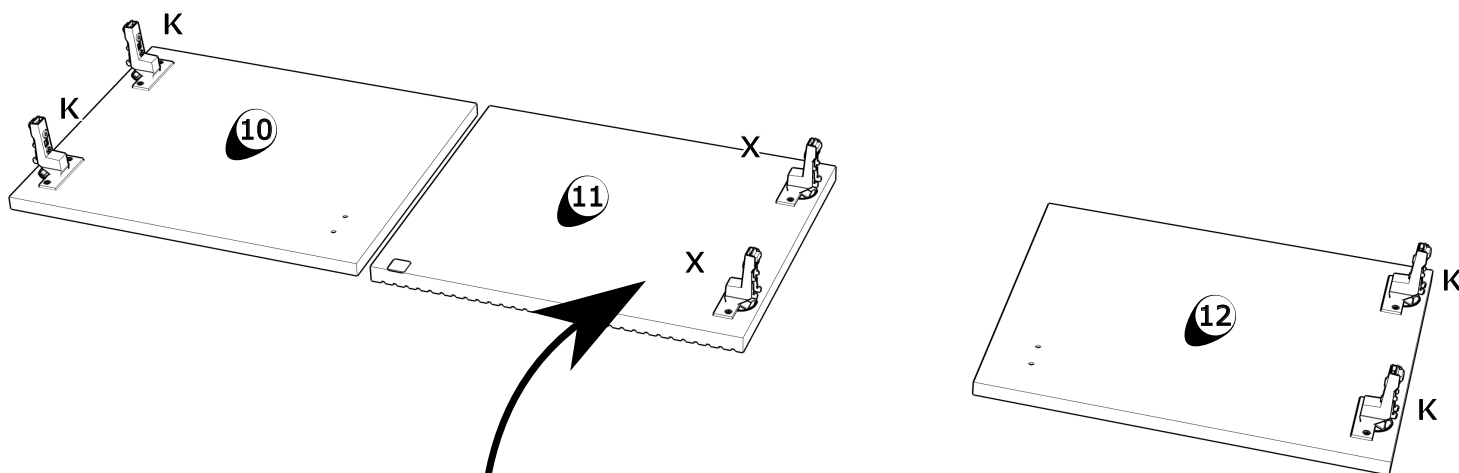
G4401362

F

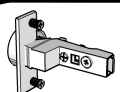
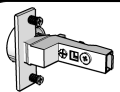



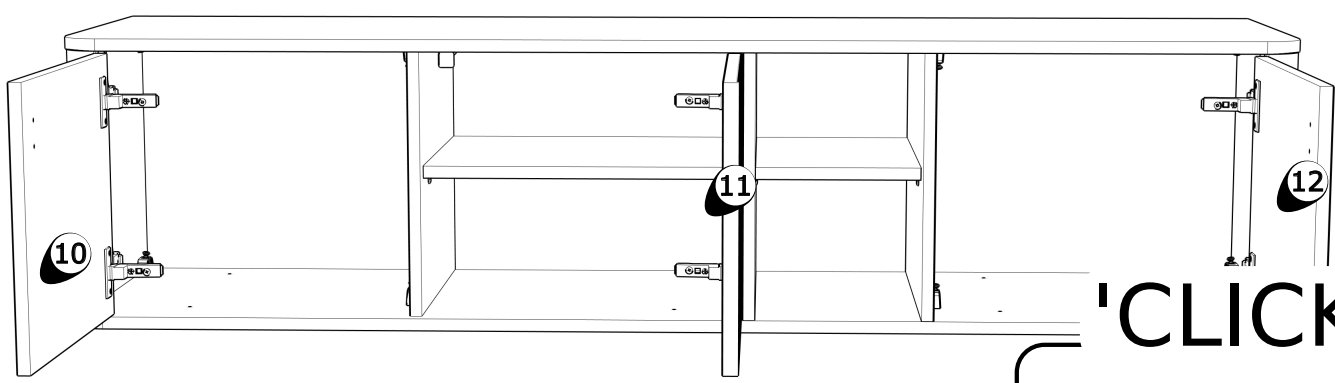
8

G470088

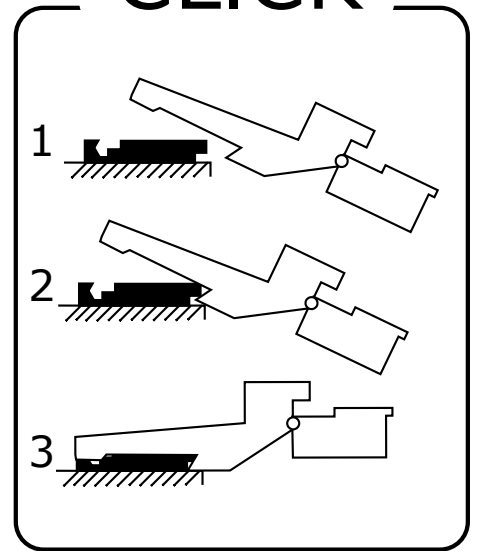


 **SOFTCLOSE**

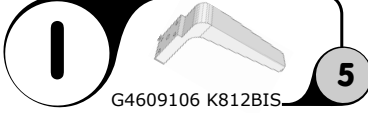
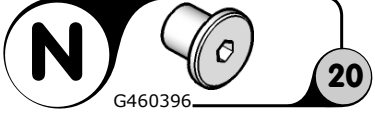
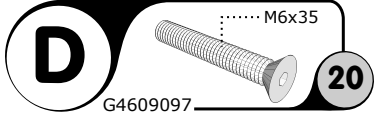
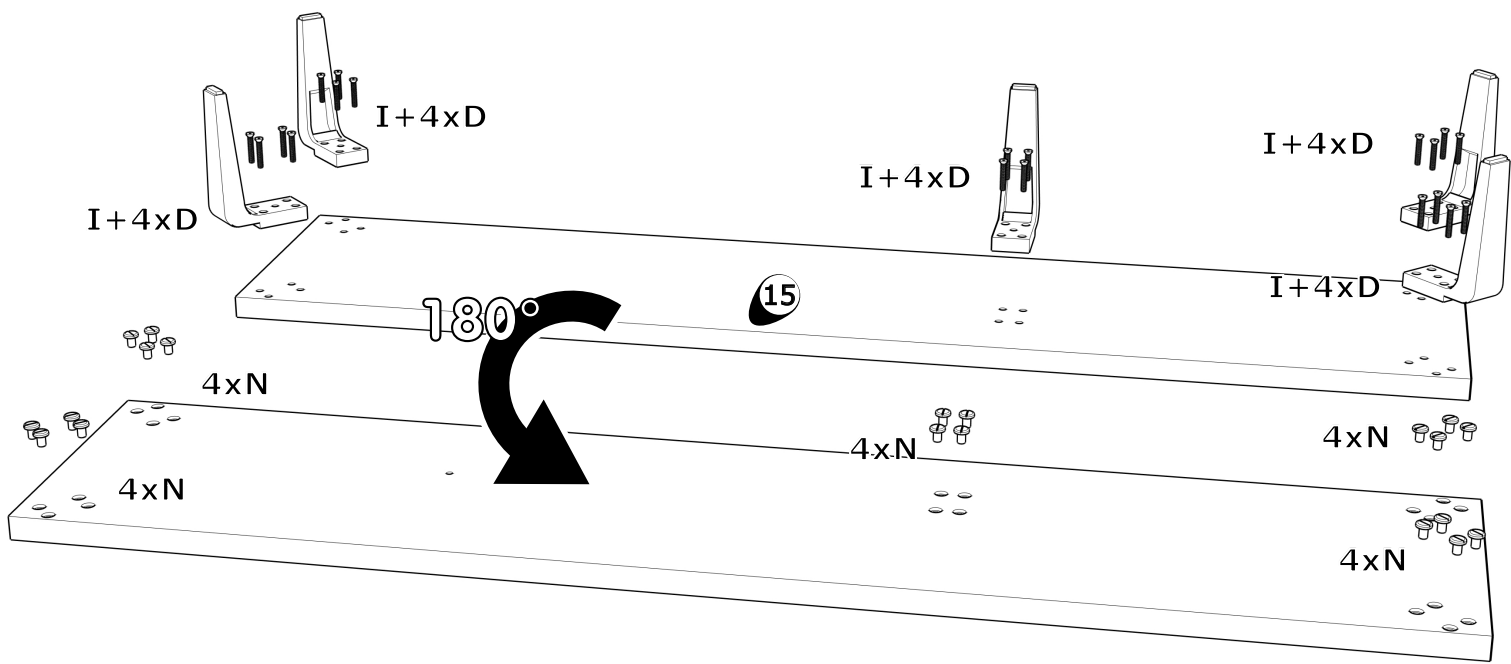
K		4	X		2	Y		1
<small>G4401346</small>			<small>G4401365</small>			<small>G4650171</small>		



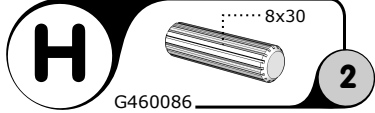
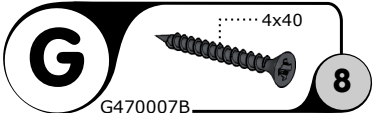
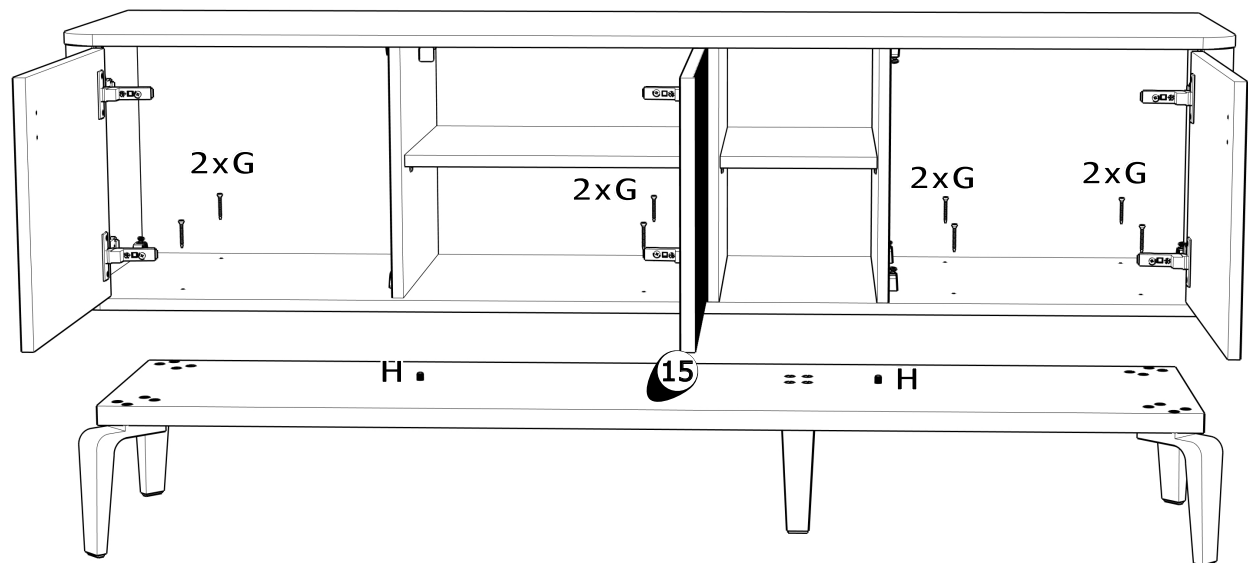
'CLICK'

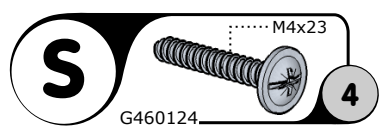
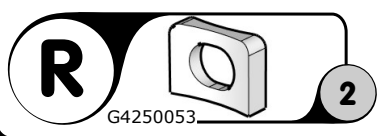
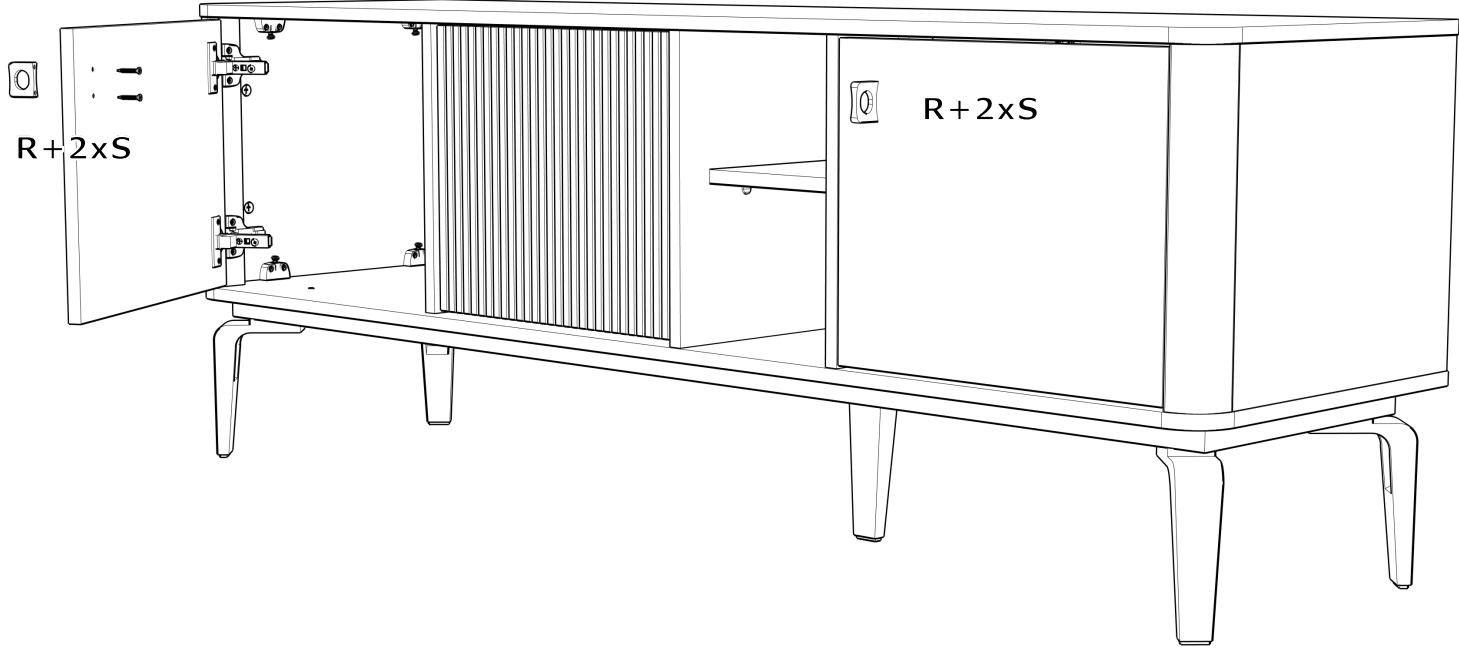
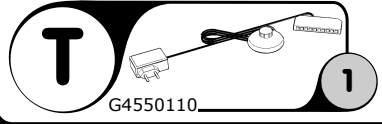
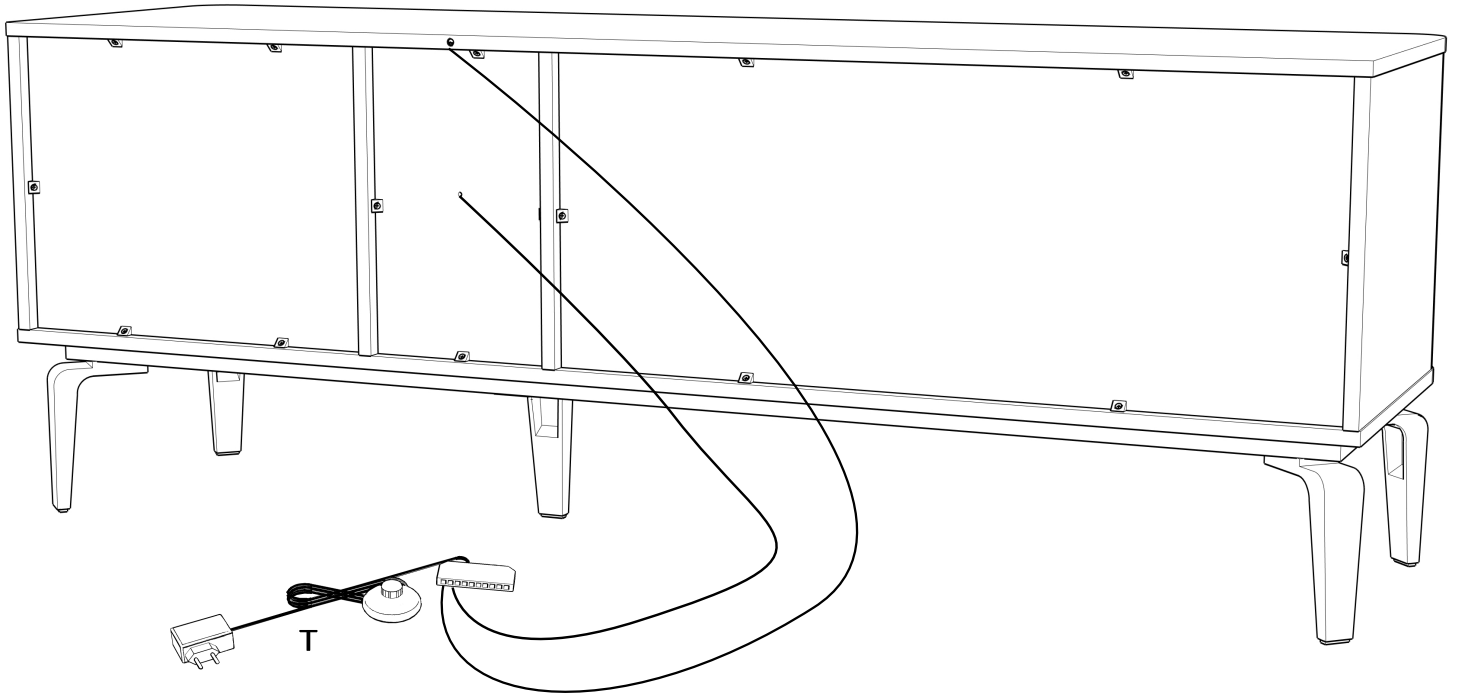


19



20

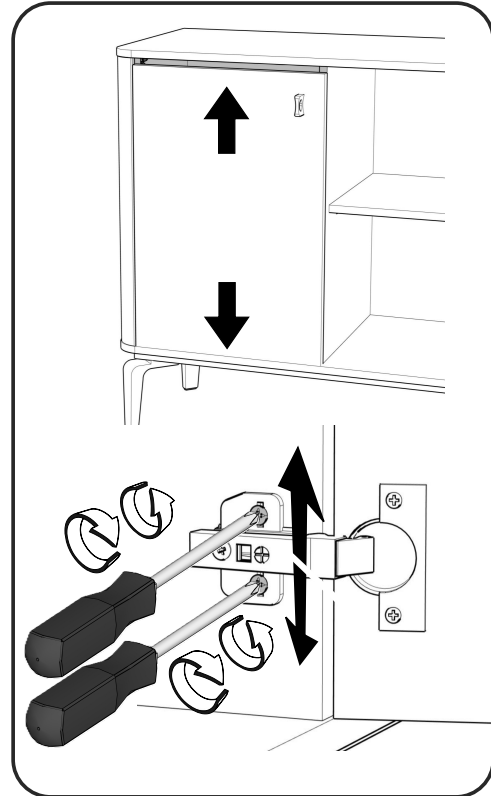
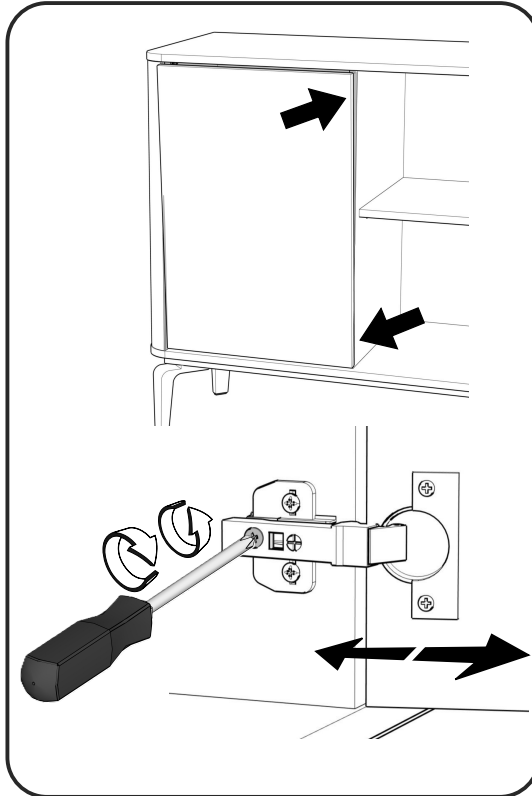
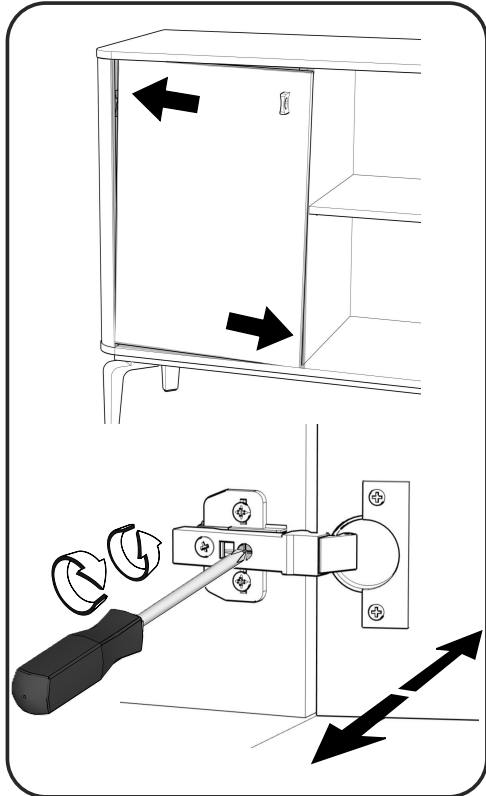




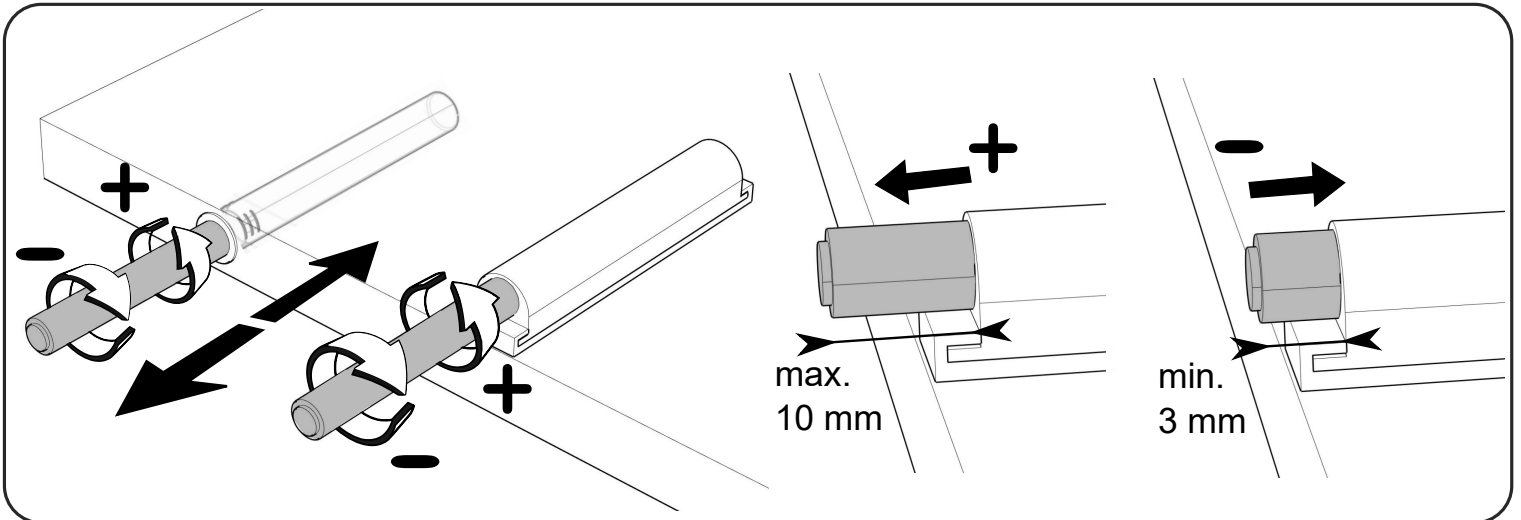


réglable - regelbaar - adjustable

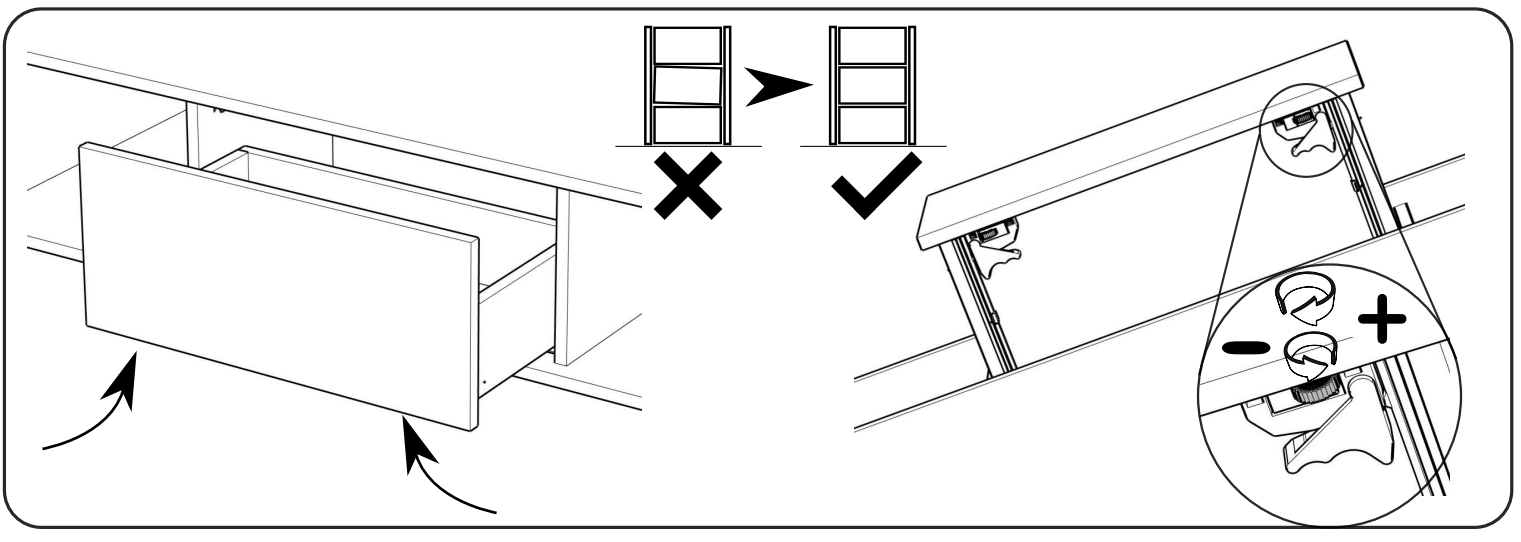
'HINGE'



'PUSH-TO-OPEN'



'DRAWER RUNNERS'



GEGEVENS AANKOPER

INFORMATIONS ACHETEUR - BUYER INFORMATION - KAUFER INFORMATIONEN

WINKEL

MAGASIN - SHOP - GESCHÄFT

PLAATS

LIEU - TOWN - ORT

ORDERBEVESTIGINGSNUMMER

N° DE CONFIRMATION DE LA COMMANDE - ORDER CONFIRMATION N°

KLEUR

COULEUR - COLOR - FARBE

AANKOOPDATUM

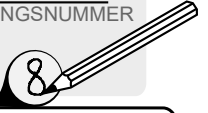
DATE DE L'ACHAT - DATE OF PURCHASE - KAUFDATUM

UW REFERENTIE

REFERENCE - REFERENCE - REFERENZ

FACTUURNUMMER

NUMÉRO DE FACTURE - INVOICE NUMBER - RECHNUNGSNUMMER



A G4608891	B G4608892	C G470009	D G4609097
E G460249	F G470088	G G470007B	H G460086
I G4609106 K812BIS	J G4401345	K G4401346	L G4401362
M G4609077	N G460396	O G460252	P G4608717
Q G460255	R G4250053	S G460124	T G4550110
U G470013	V G4550109	W G4401361	X G4401365
Y G4650171	Z G4608904	AA G470080	

TOELICHTING EXPLICATIONS - EXPLANATION - ERKLÄRUNG

GEGEVENS AANKOPER

INFORMATIONS ACHETEUR - BUYER INFORMATION - KAUFER INFORMATIONEN

WINKEL

MAGASIN - SHOP - GESCHÄFT

PLAATS

LIEU - TOWN - ORT

ORDERBEVESTIGINGSNUMMER

N° DE CONFIRMATION DE LA COMMANDE - ORDER CONFIRMATION N°

KLEUR

COULEUR - COLOR - FARBE

AANKOOPDATUM

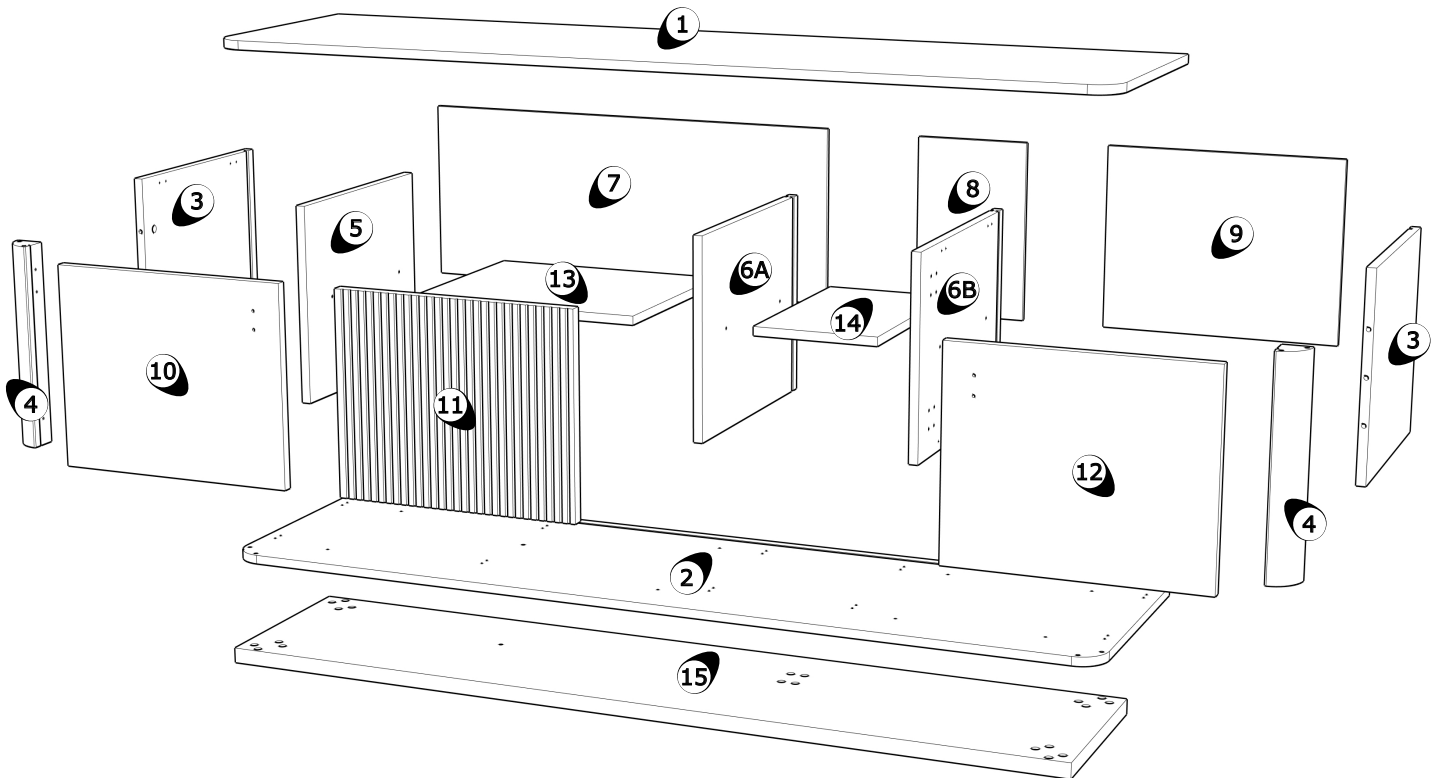
DATE DE L'ACHAT - DATE OF PURCHASE - KAUFDATUM

UW REFERENTIE

REFERENCE - REFERENCE - REFERENZ

FACTUURNUMMER

NUMÉRO DE FACTURE - INVOICE NUMBER - RECHNUNGSNUMMER



1 T6242007
1663 x 451 x 16

2 T6242012
1663 x 451 x 16

3 T6242020
362 x 400 x 16

4 G4807949
362 x 49 x 49

5 T6242026
362 x 406 x 16

6 T6242028
362 x 448 x 16

7 T6242060
911 x 371 x 8

8 T6242061
234 x 371 x 8

9 T6242063
477 x 371 x 8

10 T6242038
354 x 431 x 16

11 G4850176
354 x 431 x 19

12 T6242039
345 x 431 x 16

13 T6242044
436 x 375 x 16

14 T6242045
225 x 375 x 16

15 T6242017
1601 x 350 x 28

TOELICHTING EXPLICATIONS - EXPLANATION - ERKLÄRUNG