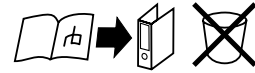


RAVELLO DR1/DR2

enfilade - dressoir - cabinet



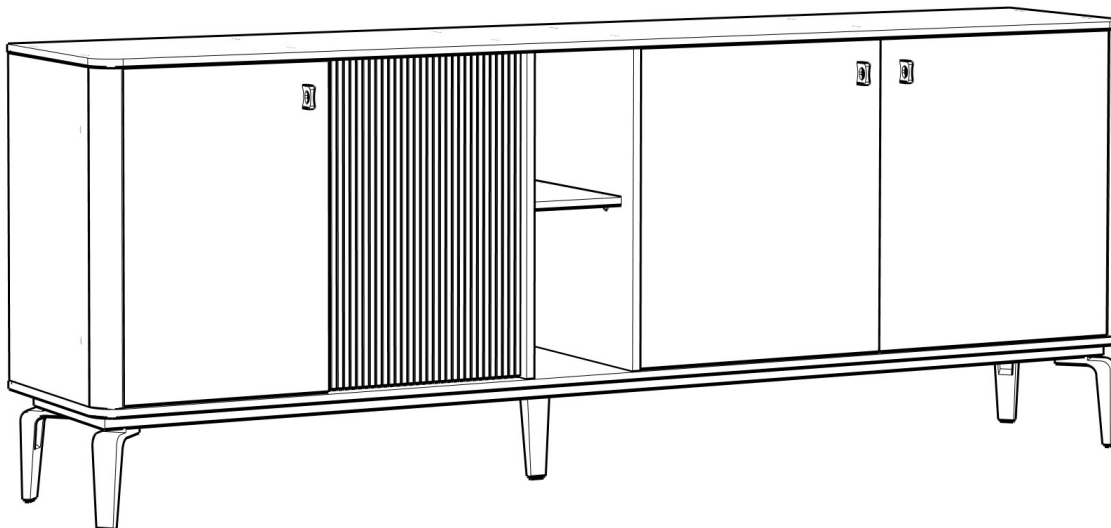
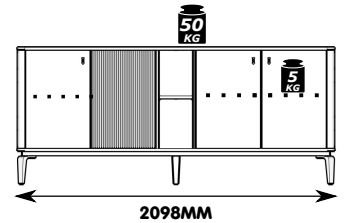
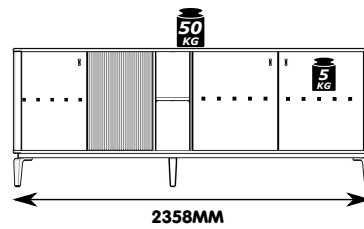
G 4x40
G470007B 8

H 8x30
G460086 2

R G4250053 3

S M4x23
G460124 6

T G4550110 1



NL**ONDERHOUDSTIPS**

Oppervlakte kunststofdecor houtstructuur. Onderhoud: met lichte vochtige doek reinigen en hierna direct droog wrijven. De meubels zijn niet voor vochtige ruimten (bad, keuken etc.) bestemd. Vocht op het bovenblad direct opnemen. Montagetekening opbergen.

Het meubel moet door een vakkundig persoon, zoals in de handleiding staat beschreven worden gemonteerd. Door verkeerde montage kunnen gevaren ontstaan.

D**HINWEISE FÜR DIE PFLEGE**

Oberflächen Kunststoff-Dekor Holznachbildung. Pflegehinweis: Mit leicht feuchtem Tuch reinigen, sofort trocken nachwischen. Möbel nicht für Feuchträume geeignet (Bad, Küche etc.). Nässe auf Oberfläche unverzüglich wegwischen. Aufbauanleitung aufbewahren.

Das Möbel muss durch eine fachkundige Person entsprechend der Aufbauanleitung montiert werden. Bei fehlerhafter Montage kann es zu Gefahren kommen.

EN**ADVISE ON MAINTENANCE**

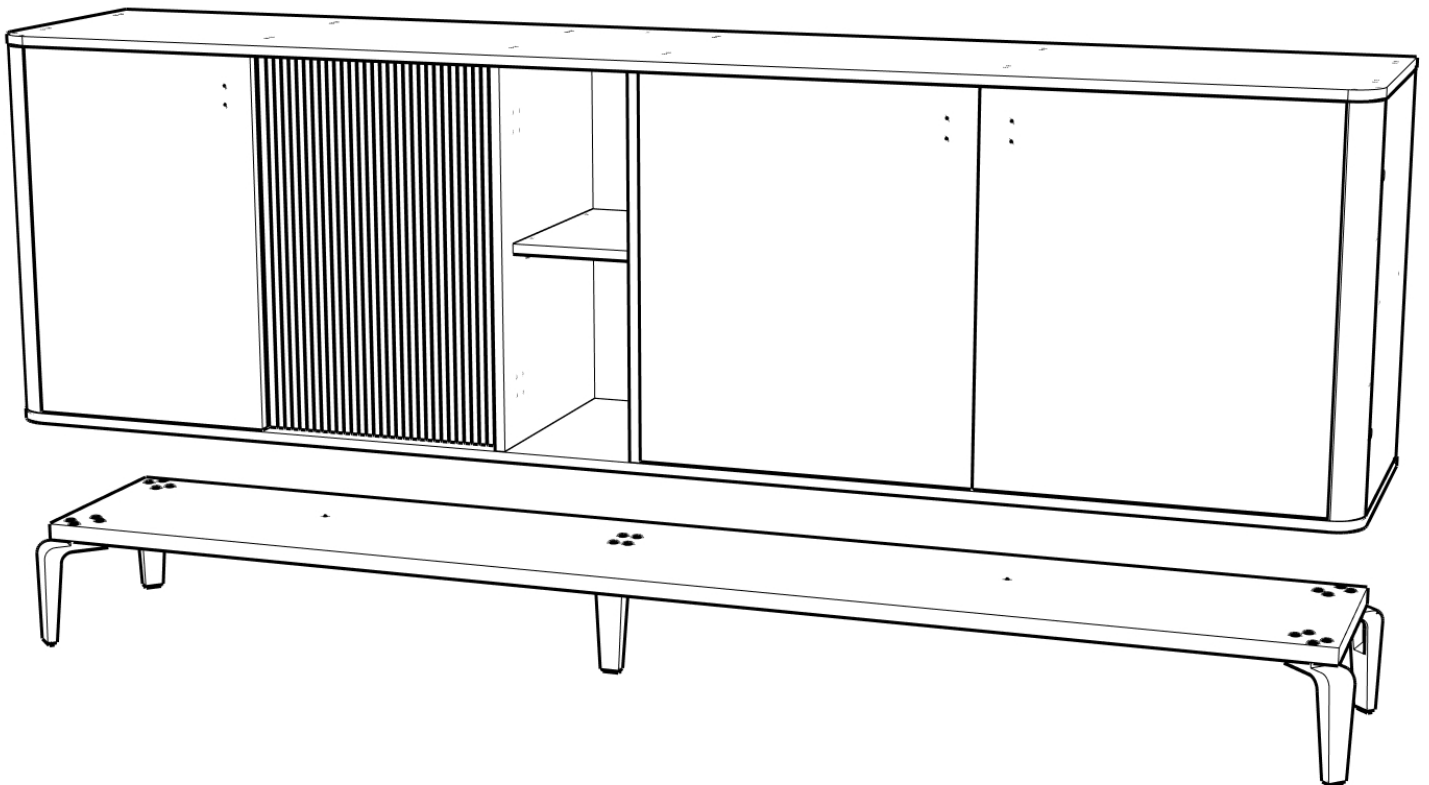
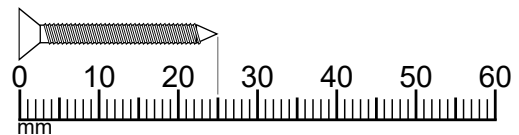
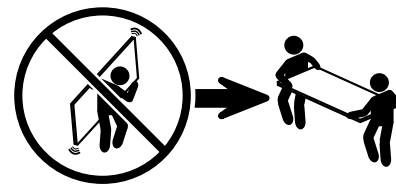
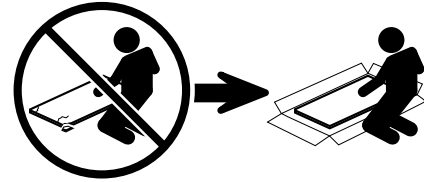
All surfaces in laminated wood colour finishes. Maintenance: clean with slightly moistened cloth, wipe dry immediately. Not suited for damp locations (kitchen, bathroom etc.). Wipe off wetness at once. Retain manual instruction.

The unit must be put together by a specialist according to the assembly instructions. Hazards may arise in case of incorrect assembly.

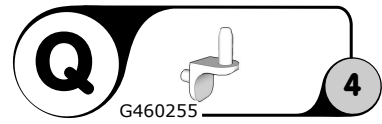
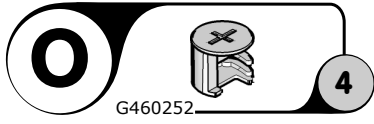
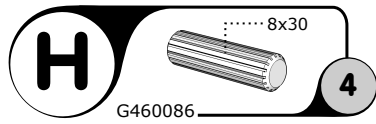
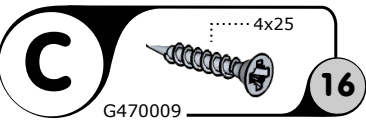
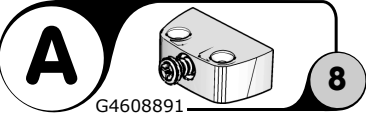
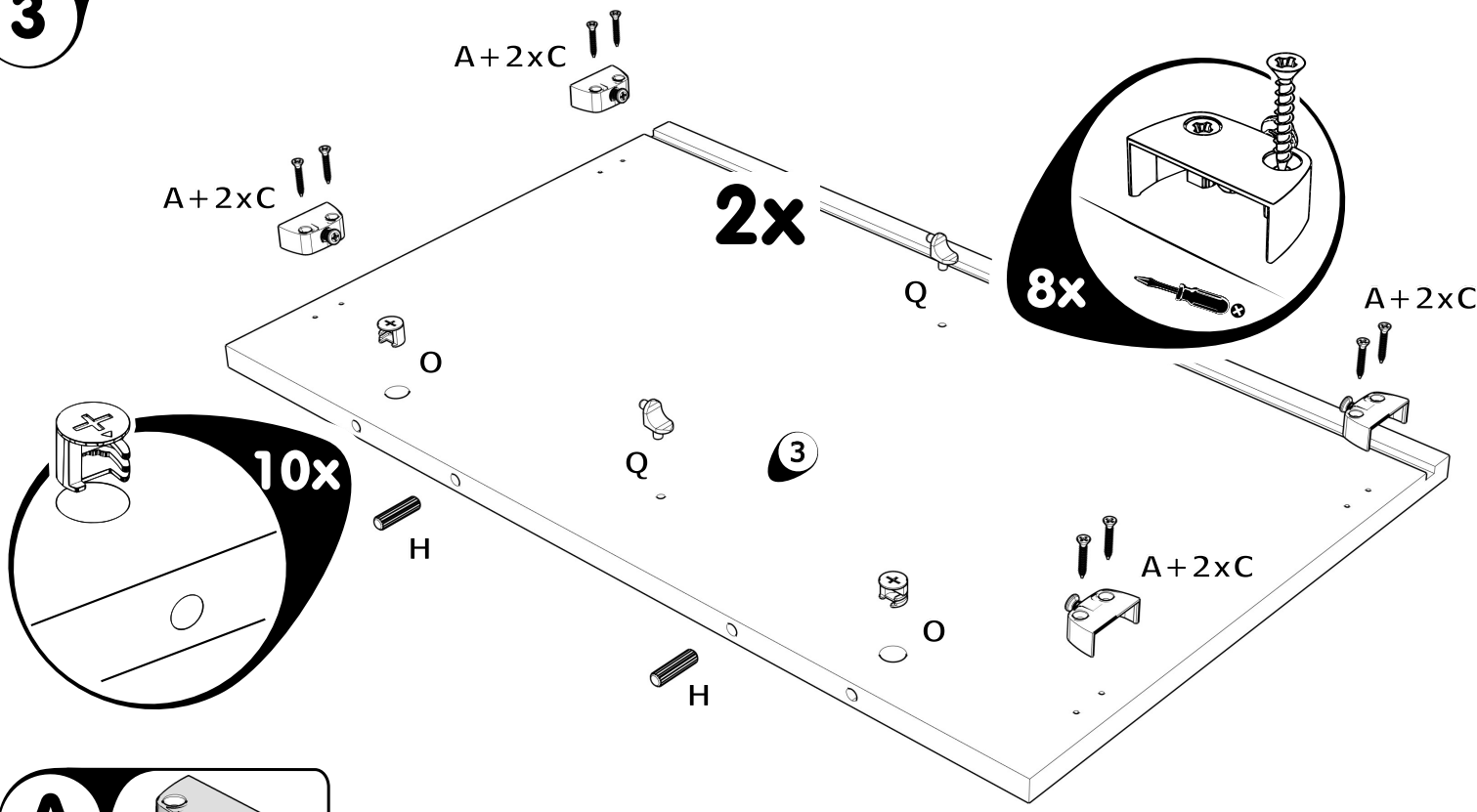
F**CONSEILS D' ENTRETIEN**

Panneaux de particules revêtus d'un film polymère. Entretien: utiliser un chiffon légèrement humide et repasser de suite avec un autre sec. Meuble inadapté aux pièces humides (bain, cuisine etc.). Toute trace de liquide est à essuyer immédiatement. Notice de montage à conserver.

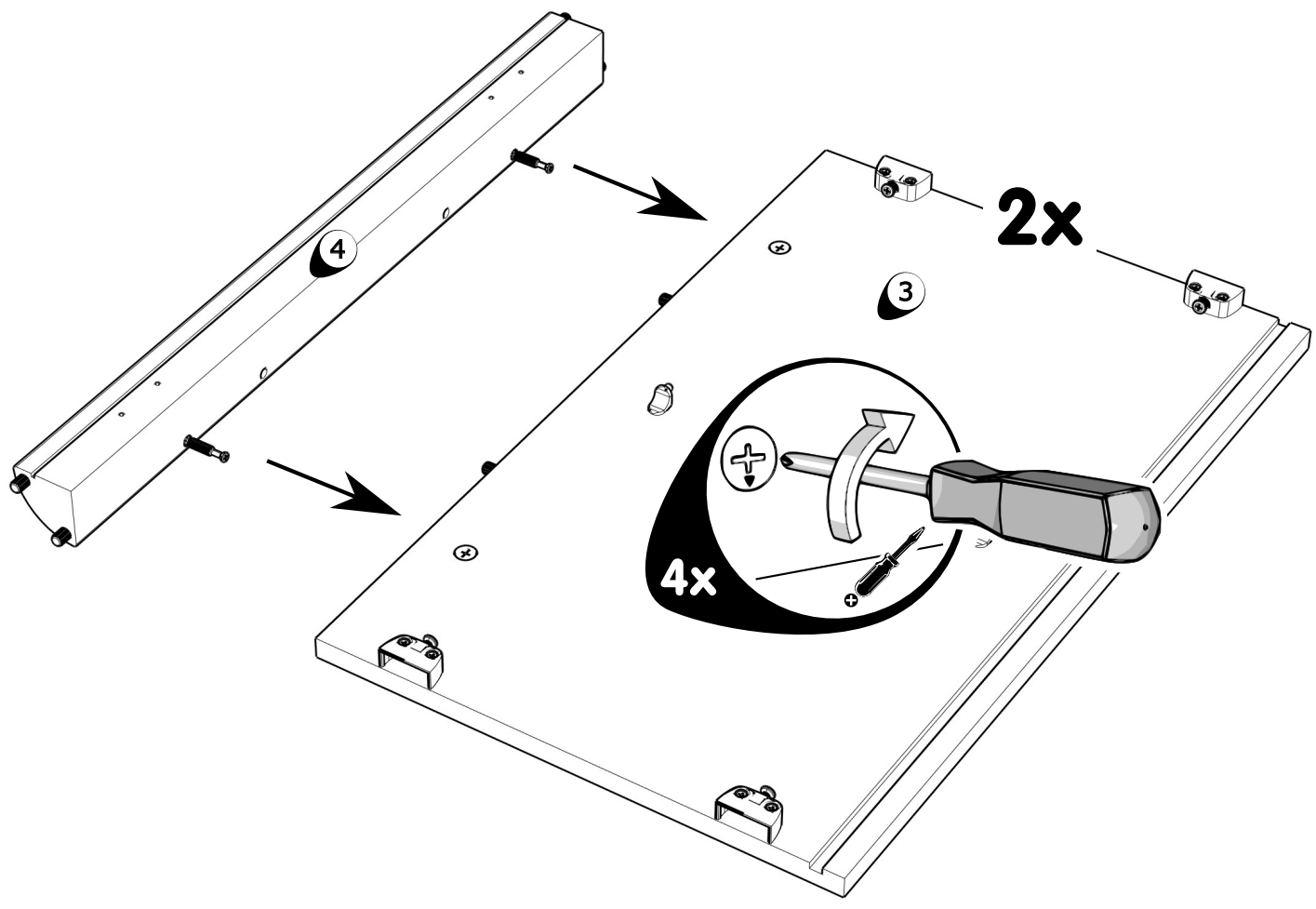
Le meuble doit être monté par une personne spécialisée en la matière, conformément à l'instruction de montage. En cas d'erreur de montage, des dangers peuvent se manifester.

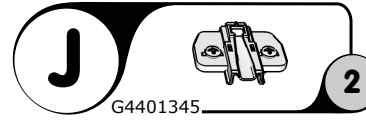
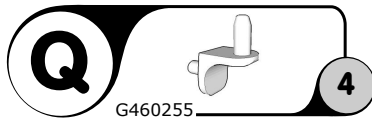
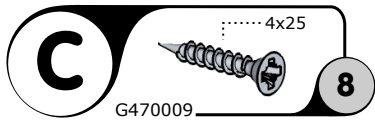
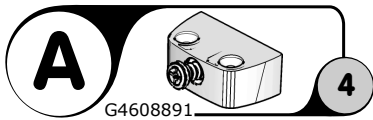
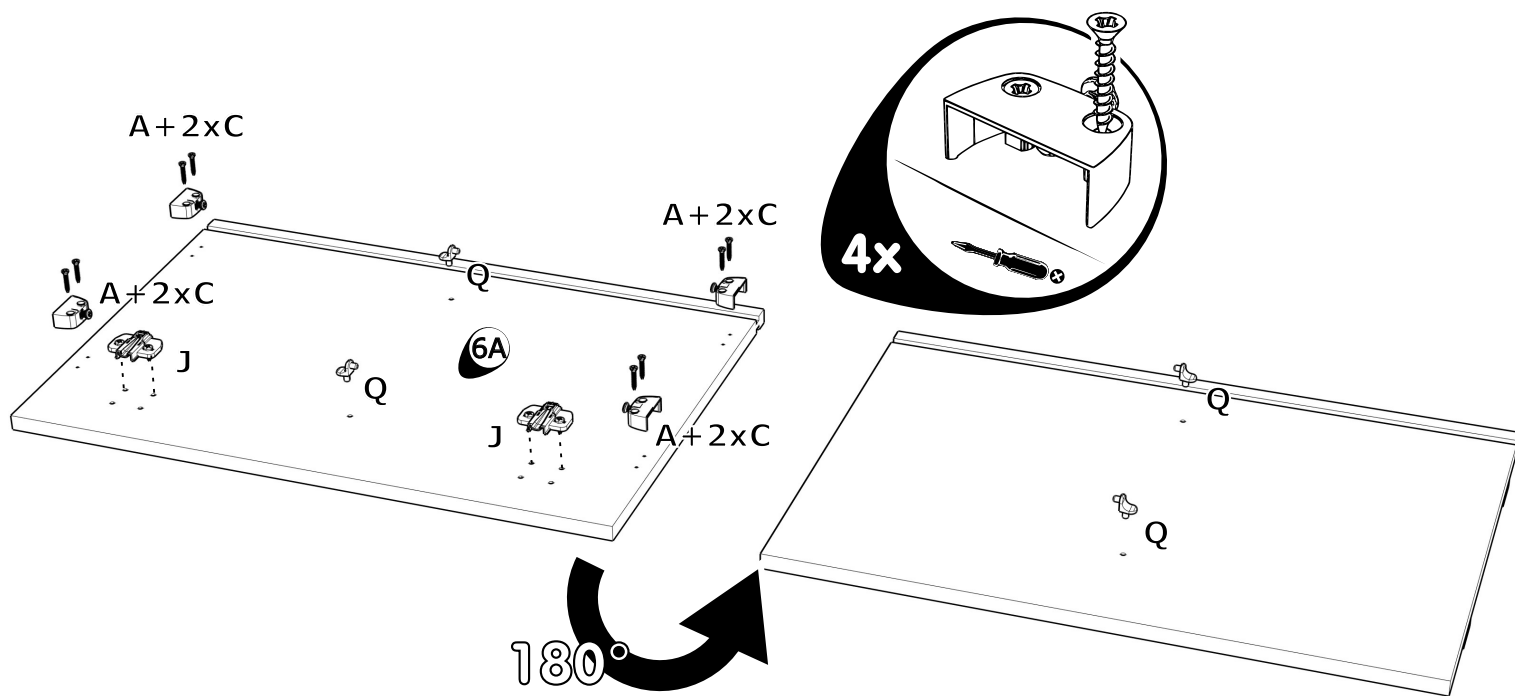
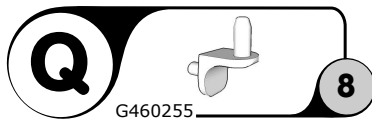
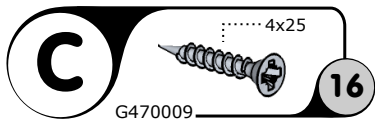
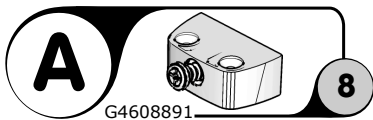
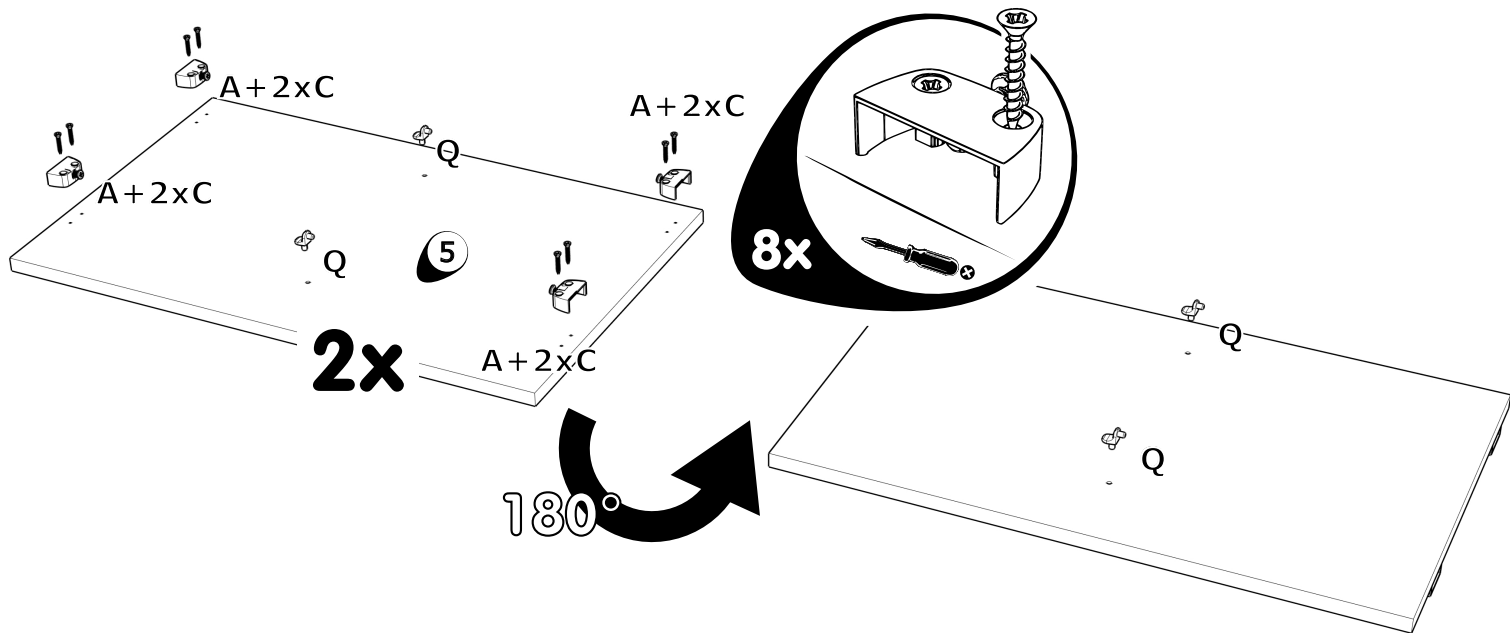


3

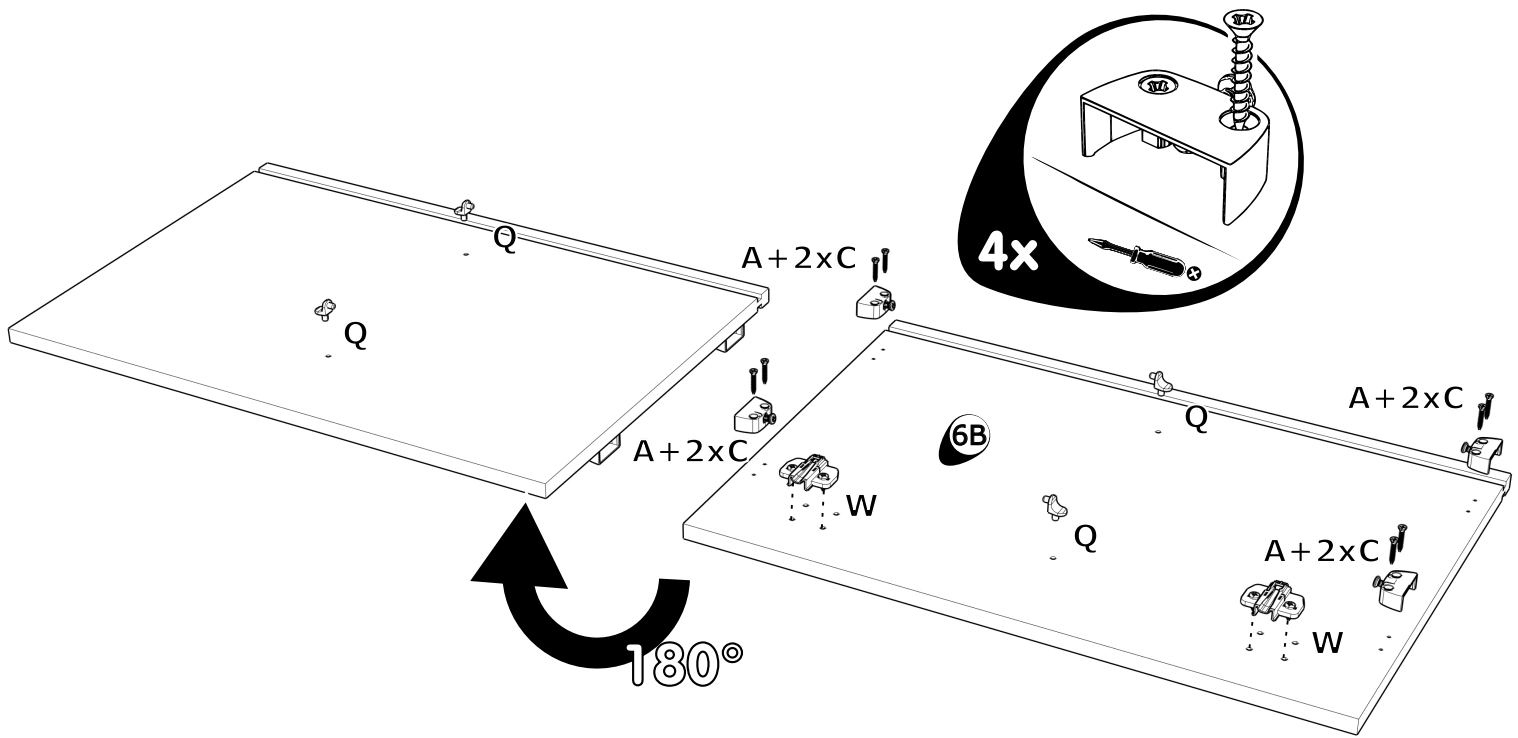


4

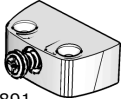




7



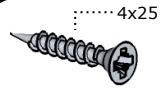
A



4

G4608891

C



8

G470009

W



2

G4401361

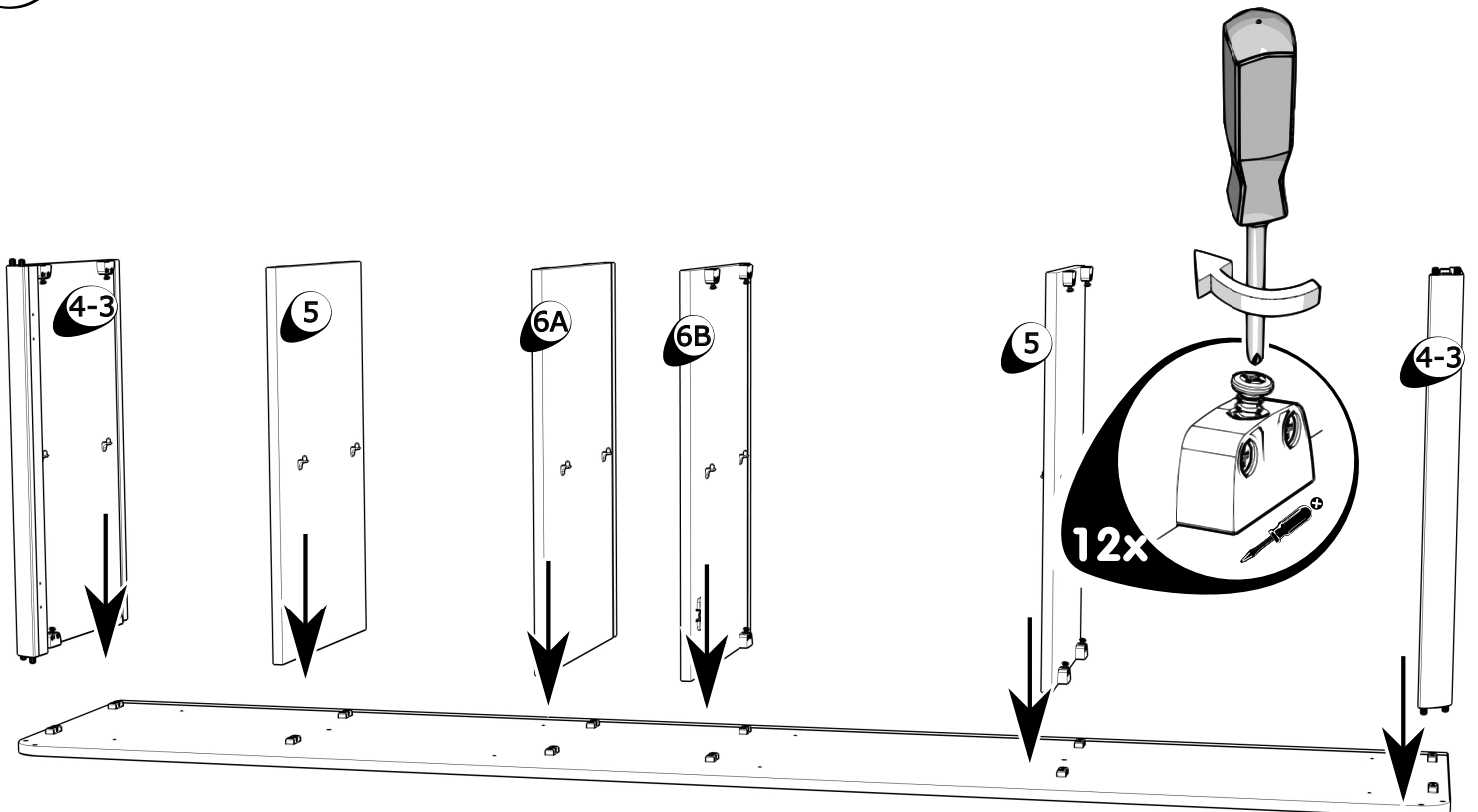
Q

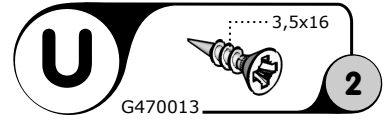
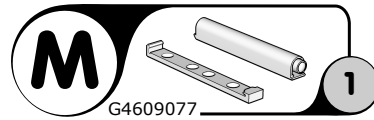
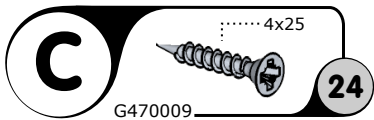
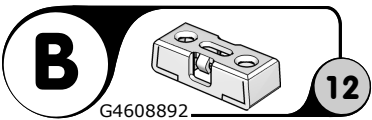
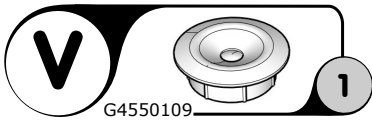
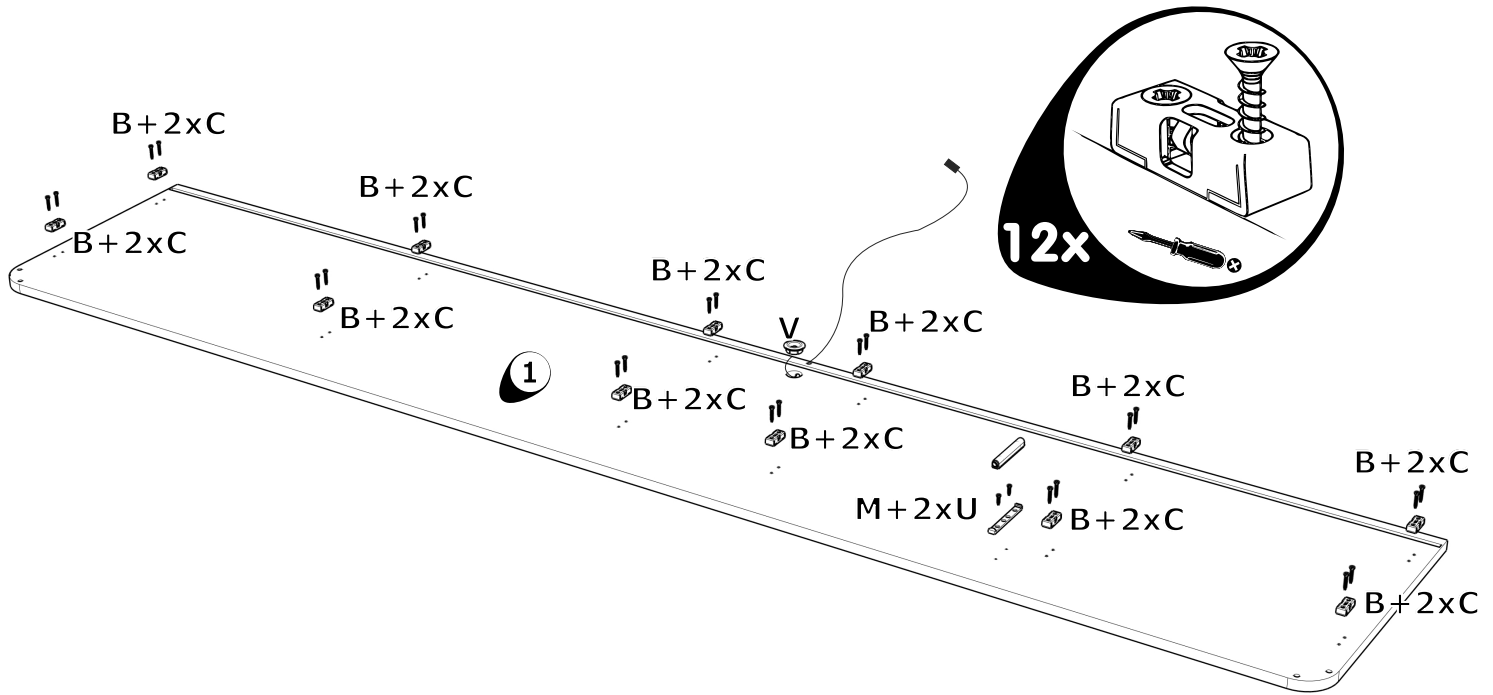
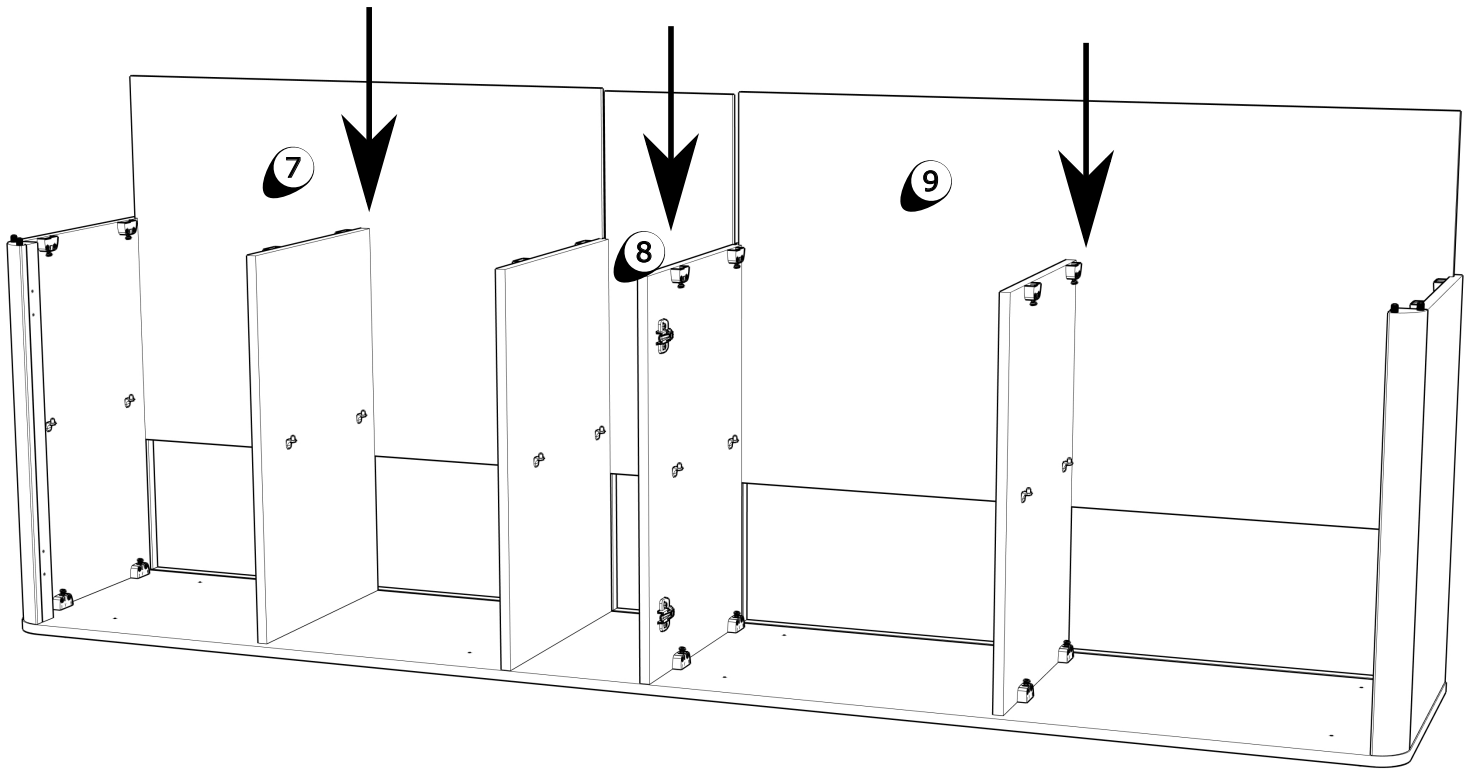


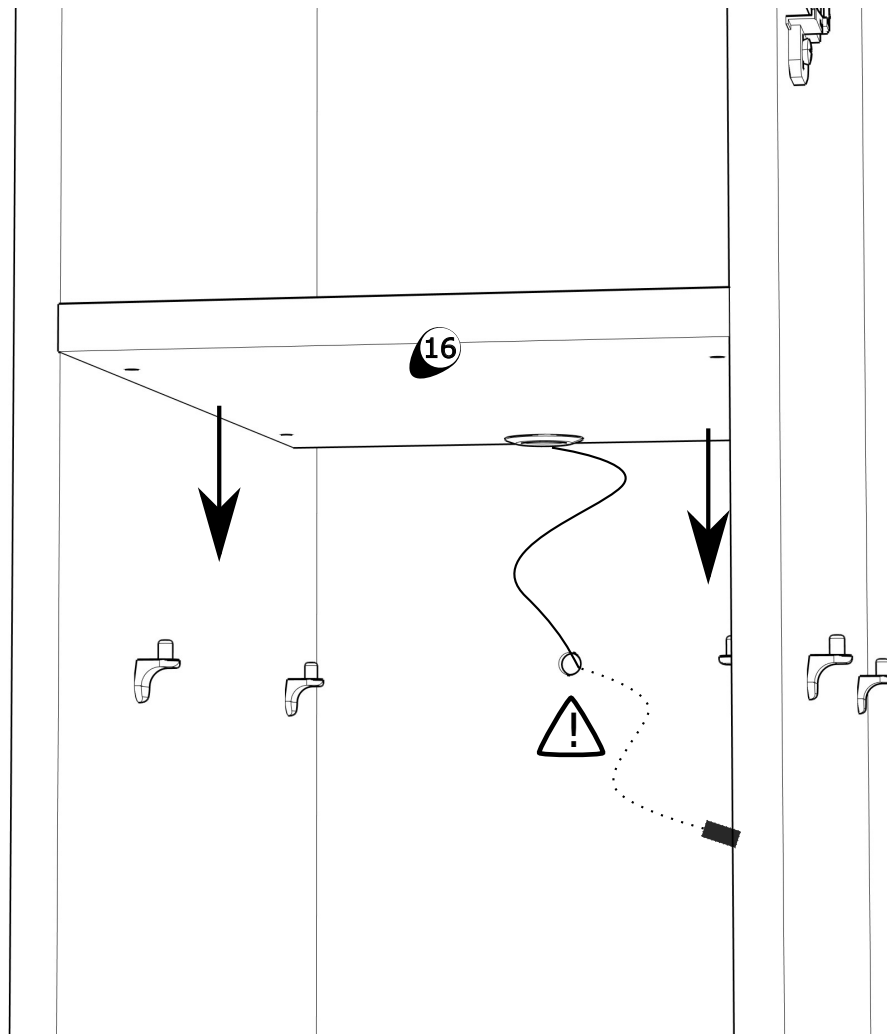
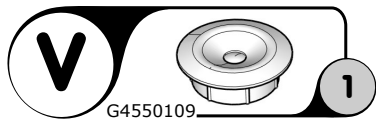
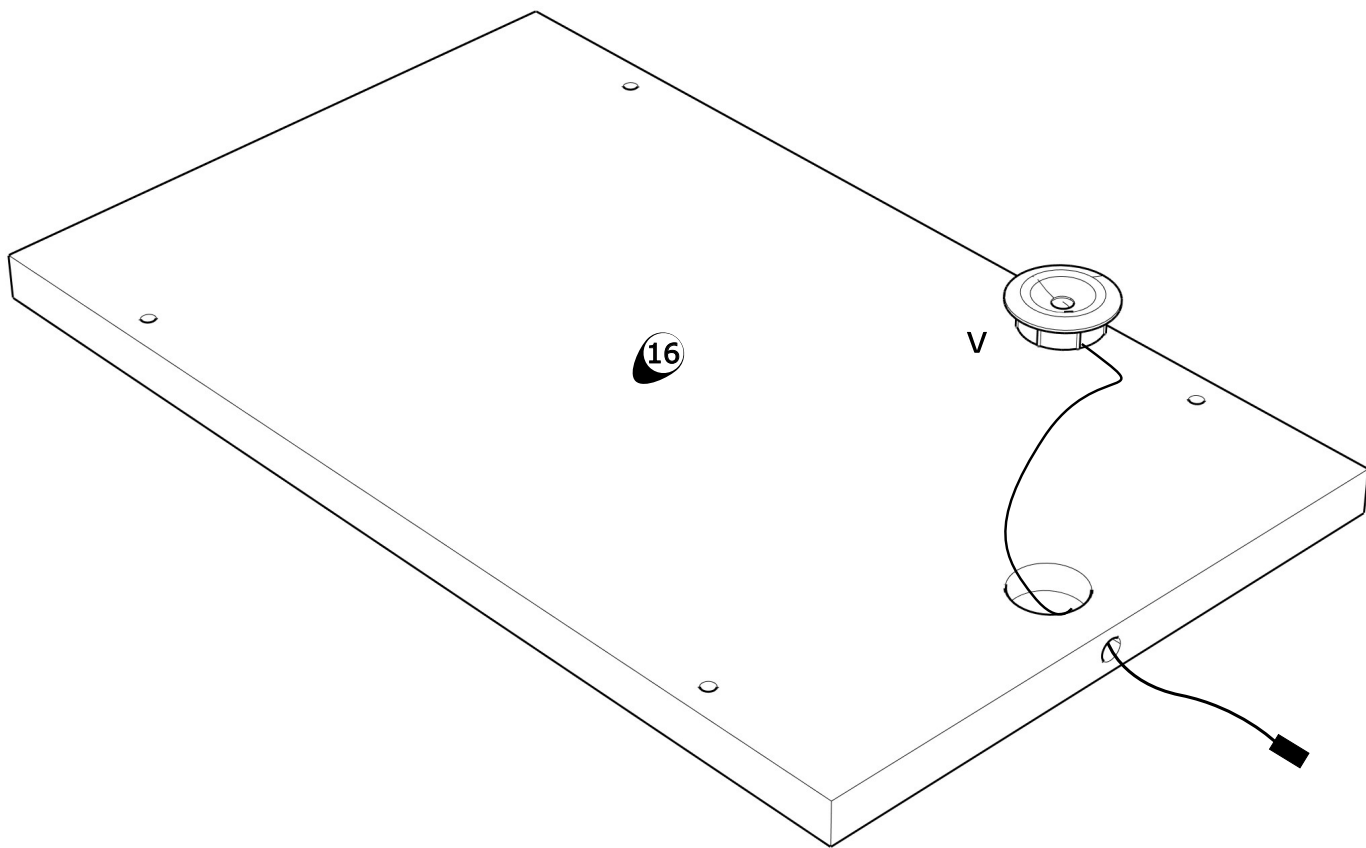
4

G4460255

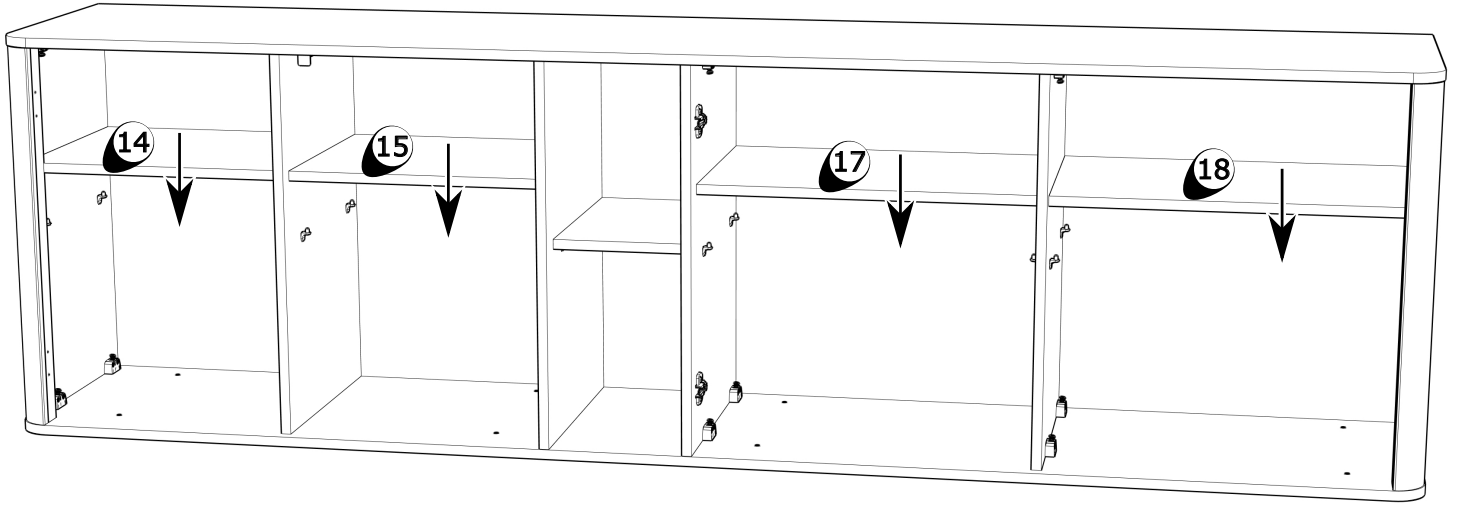
8



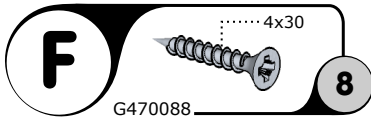
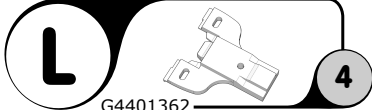
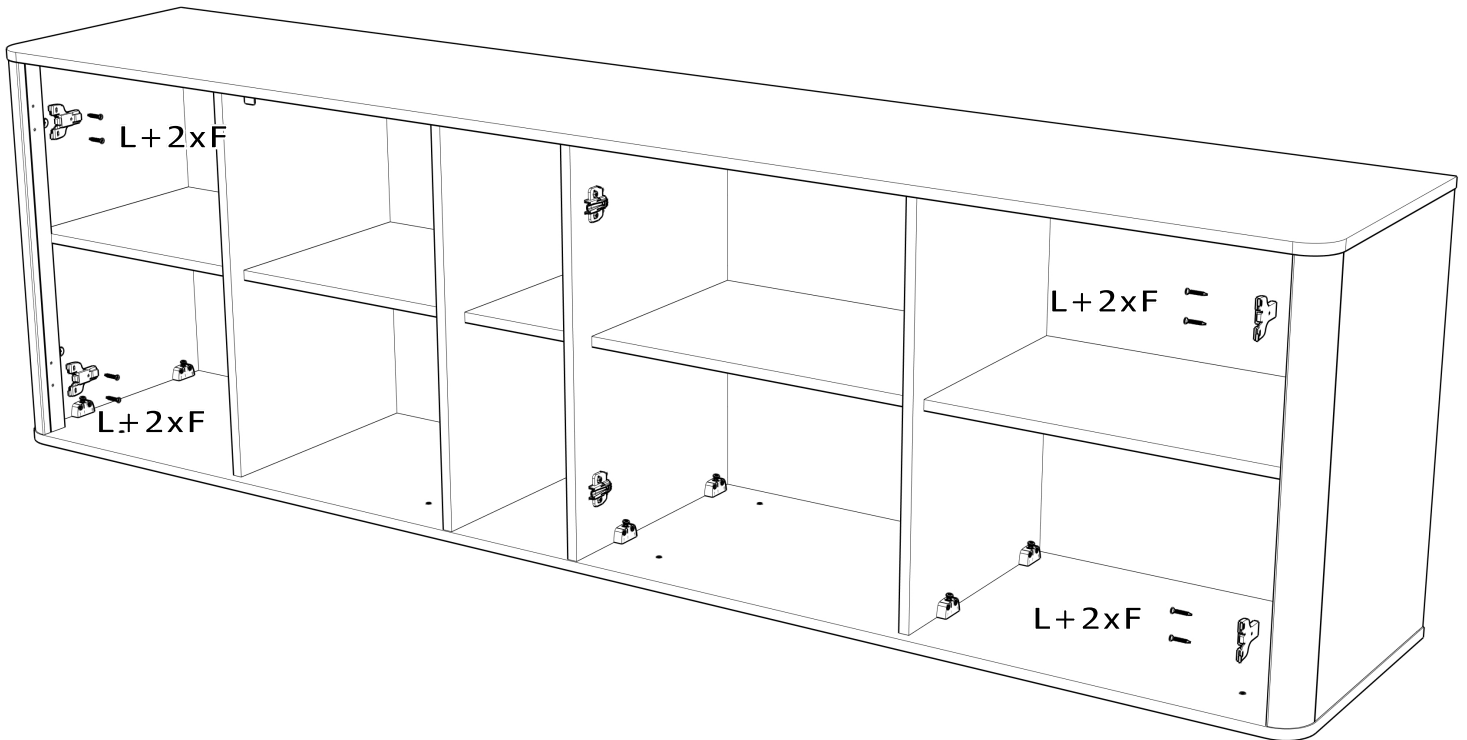


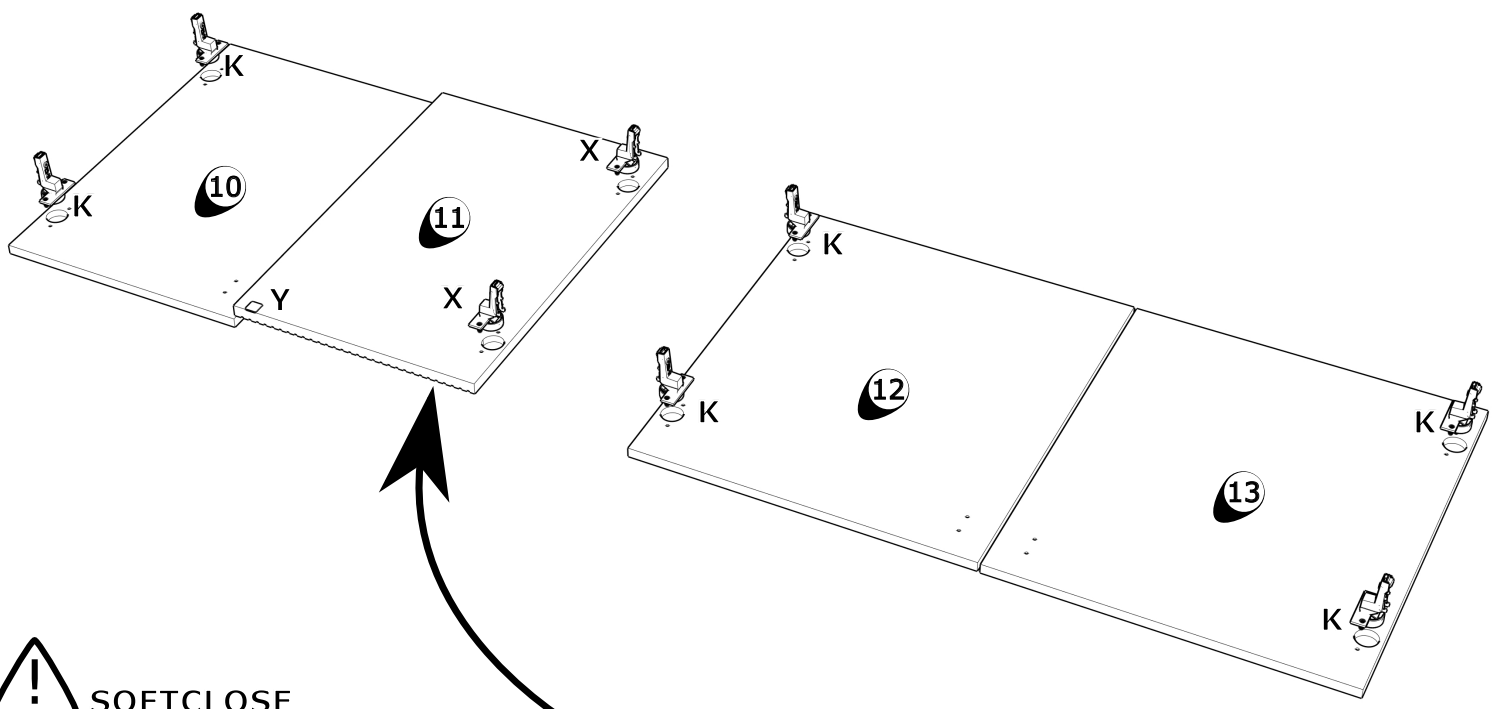


15

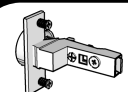
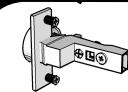



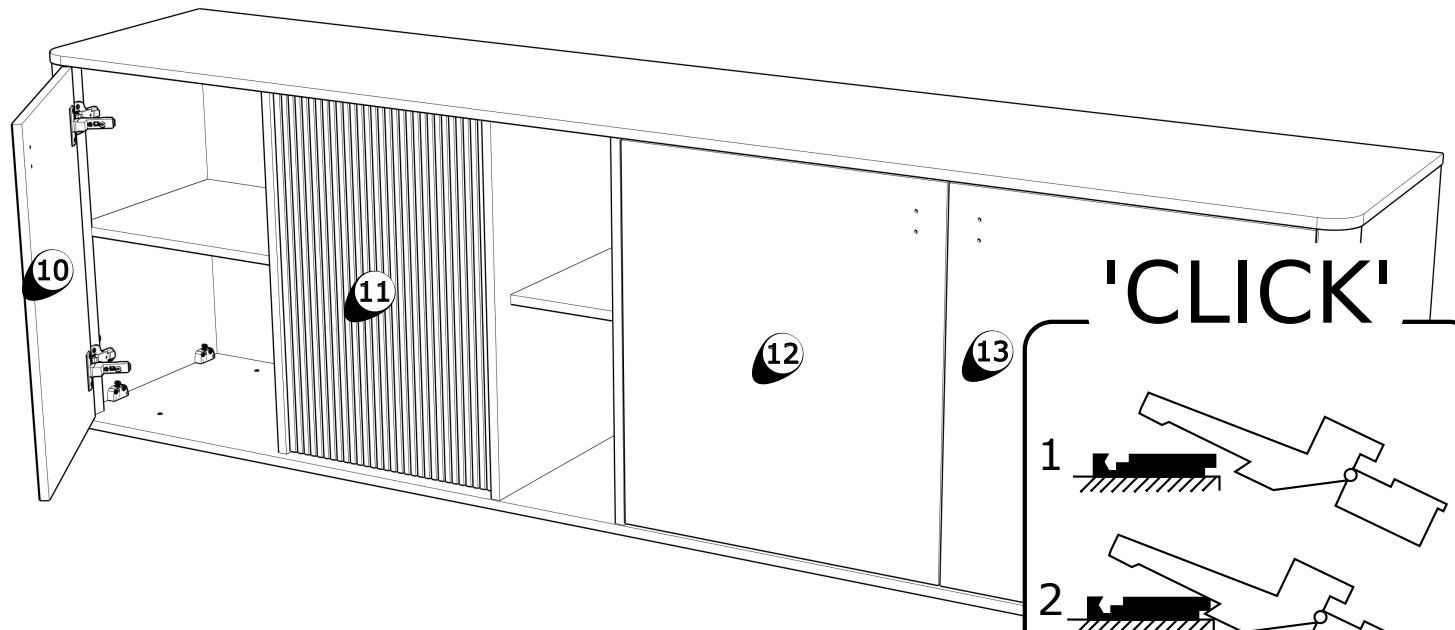
16





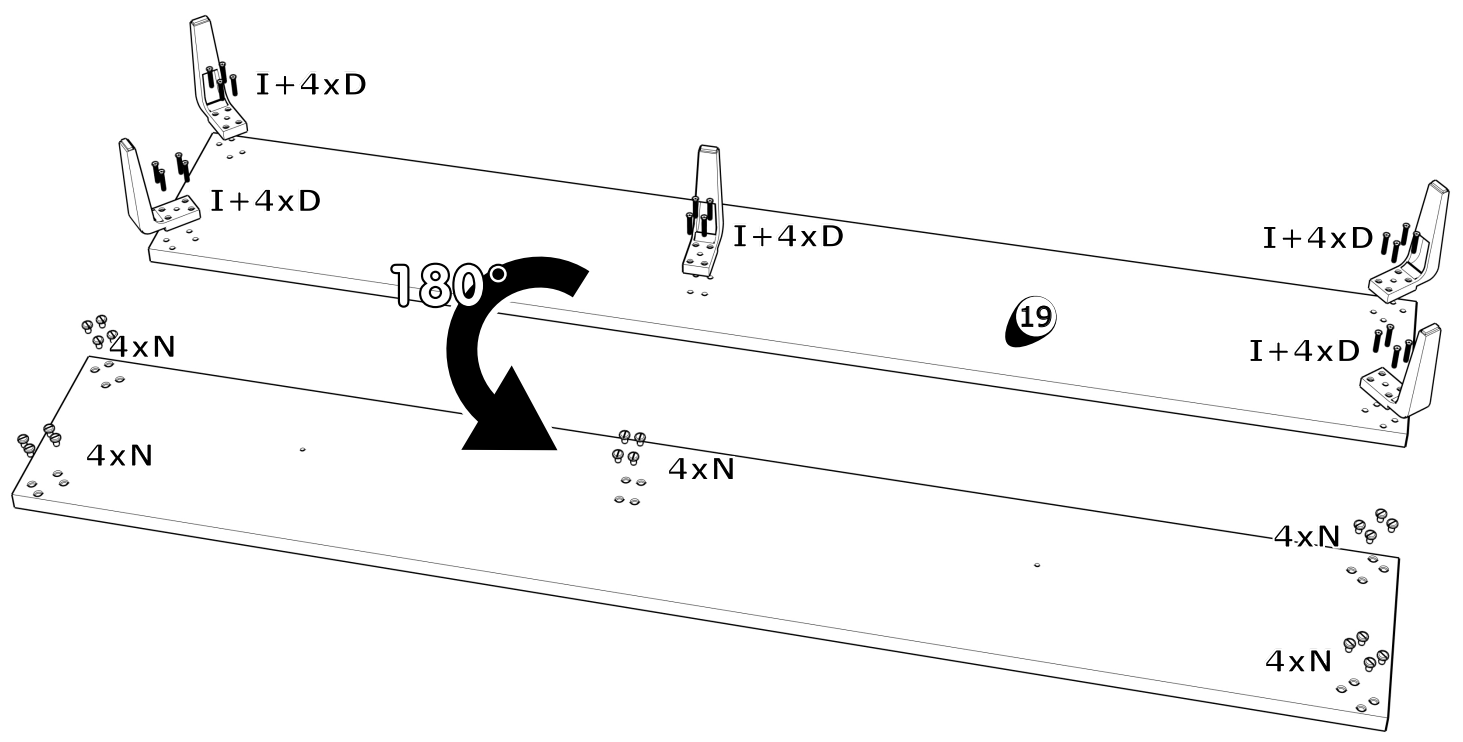
 **SOFTCLOSE**

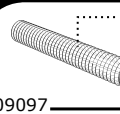
<p>K</p>  <p>G4401346</p>	<p>X</p>  <p>G4401365</p>	<p>Y</p>  <p>G4650171</p>
--	--	---

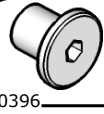


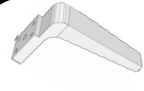
'CLICK'

19

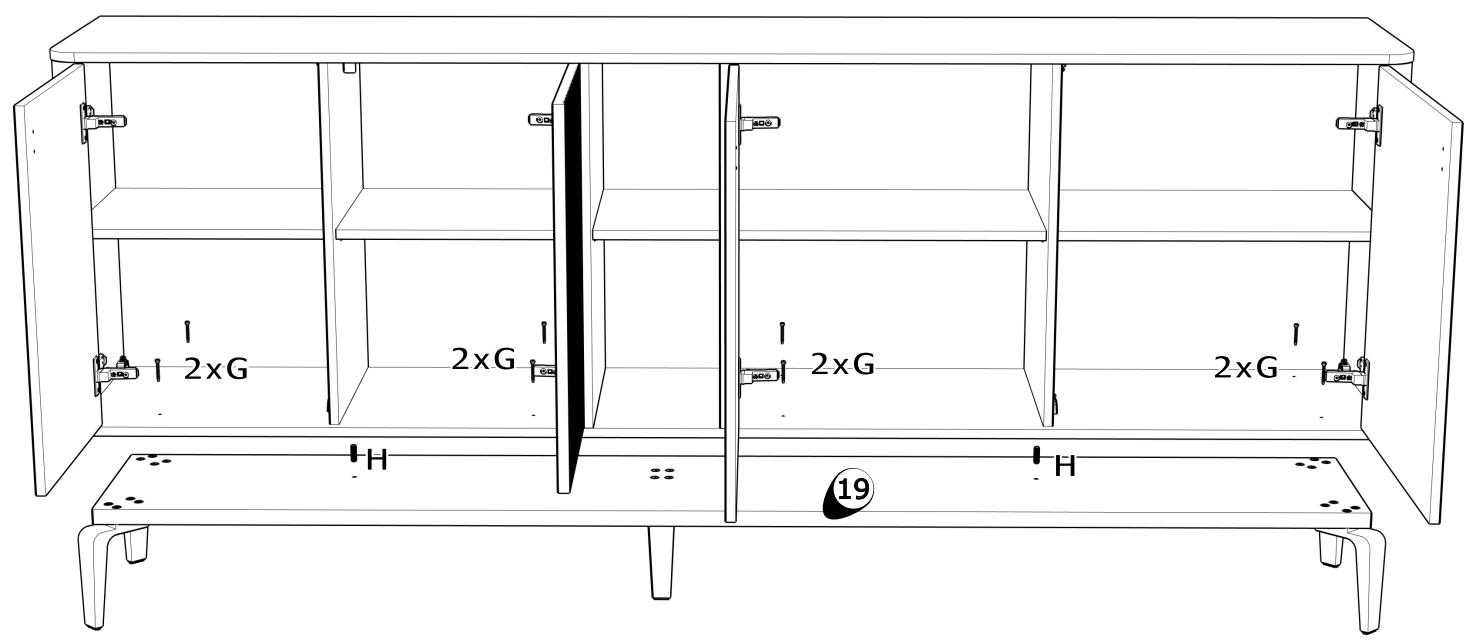


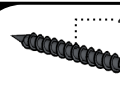
D  M6x35 **20**
G4609097

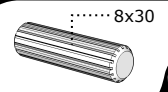
N  **20**
G460396

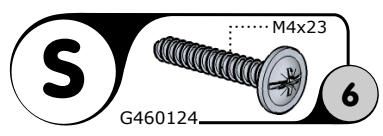
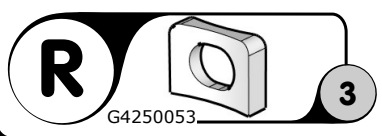
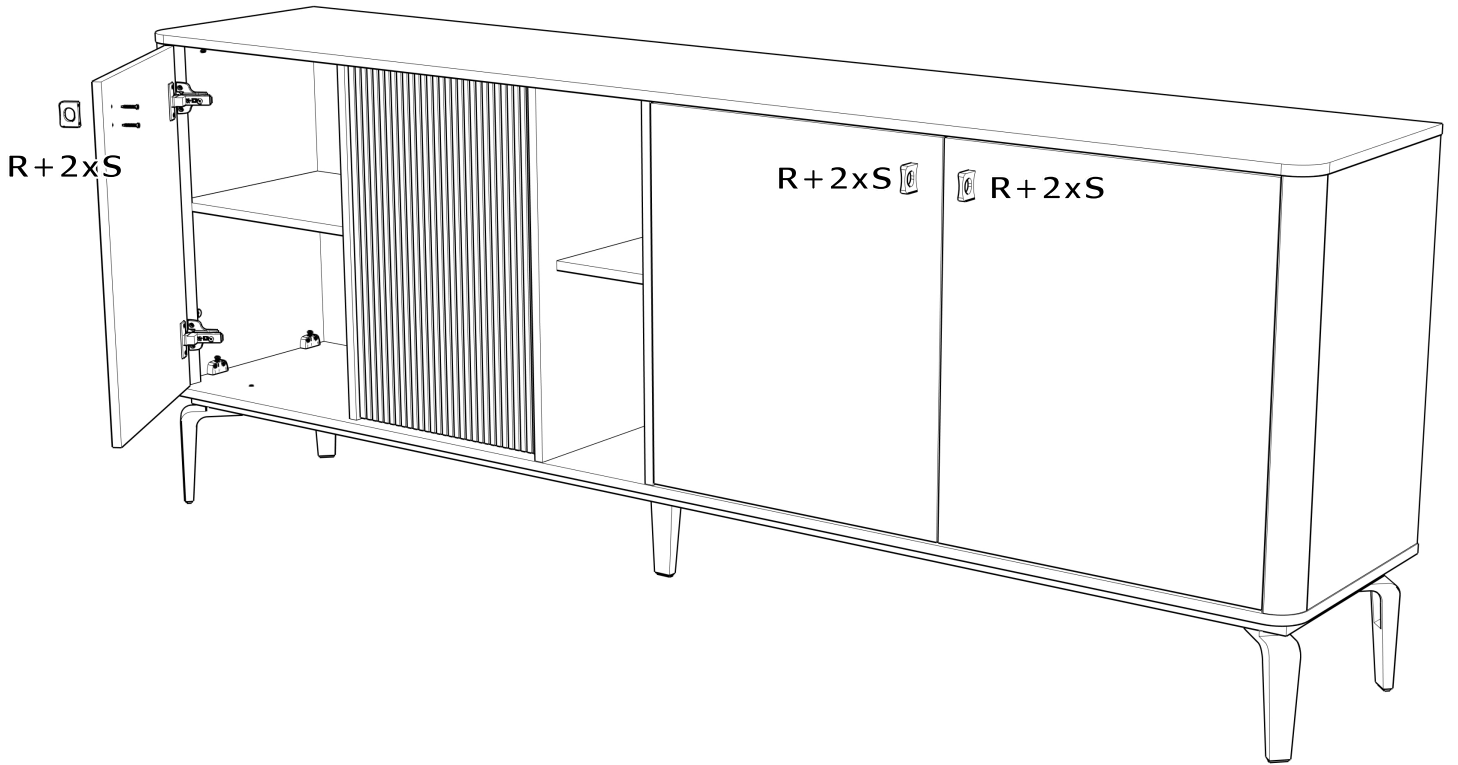
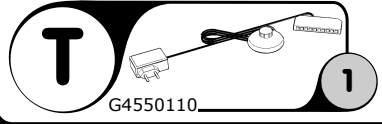
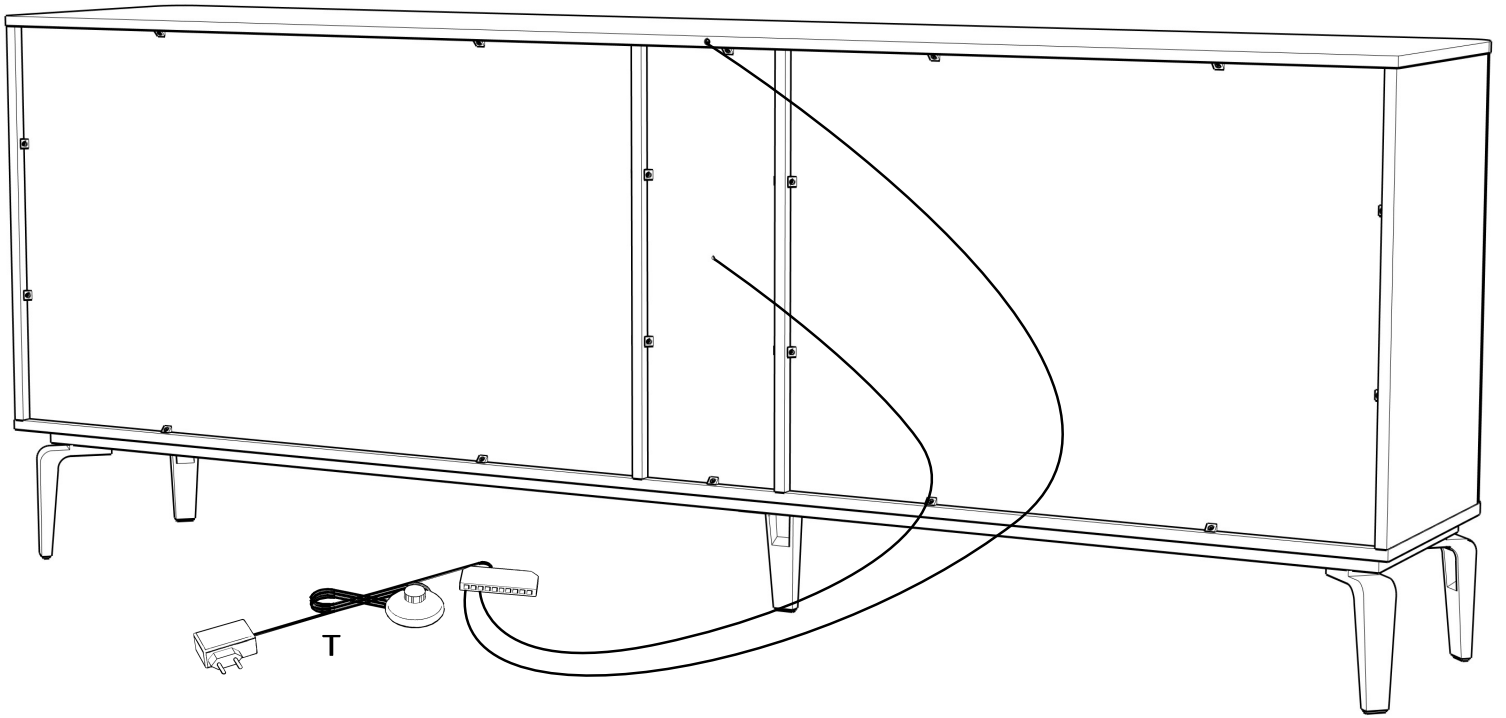
I  **5**
G4609106 K812BIS

20



G  4x40 **8**
G470007B

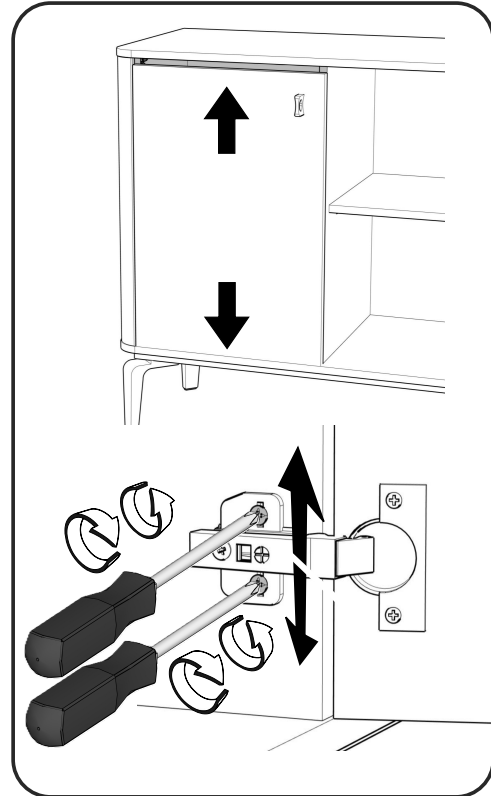
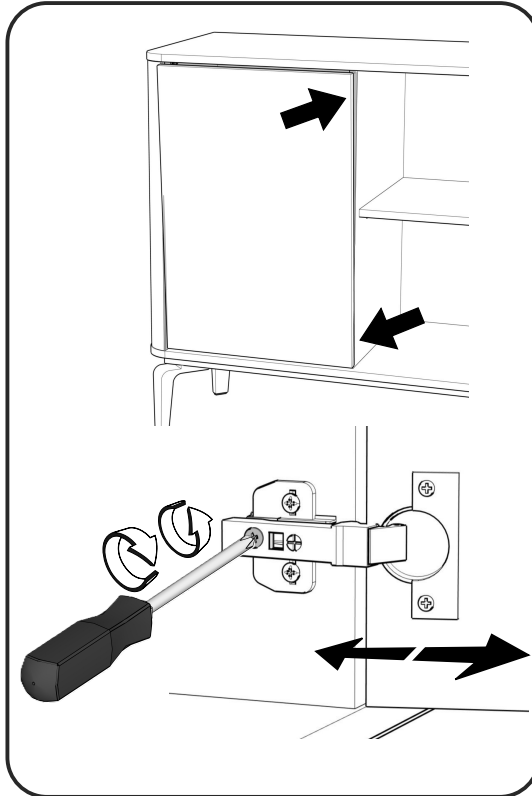
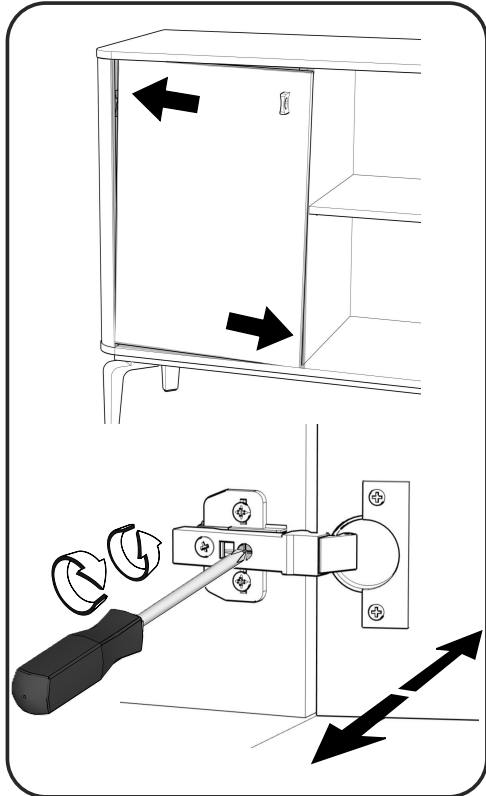
H  8x30 **2**
G460086



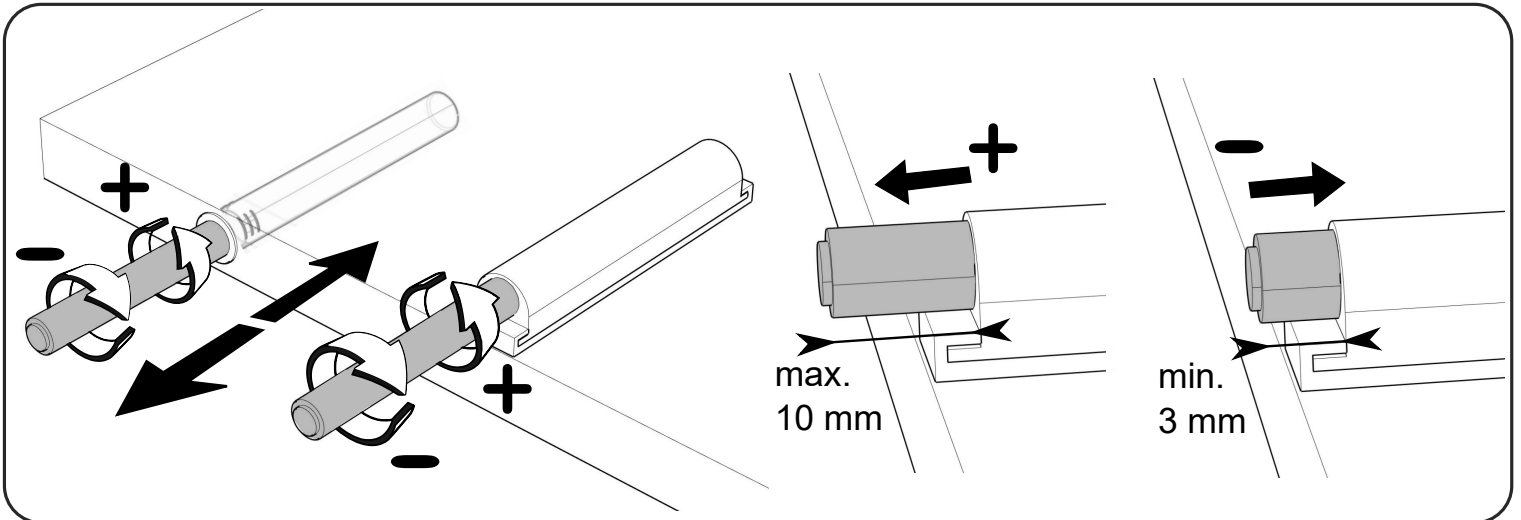


réglable - regelbaar - adjustable

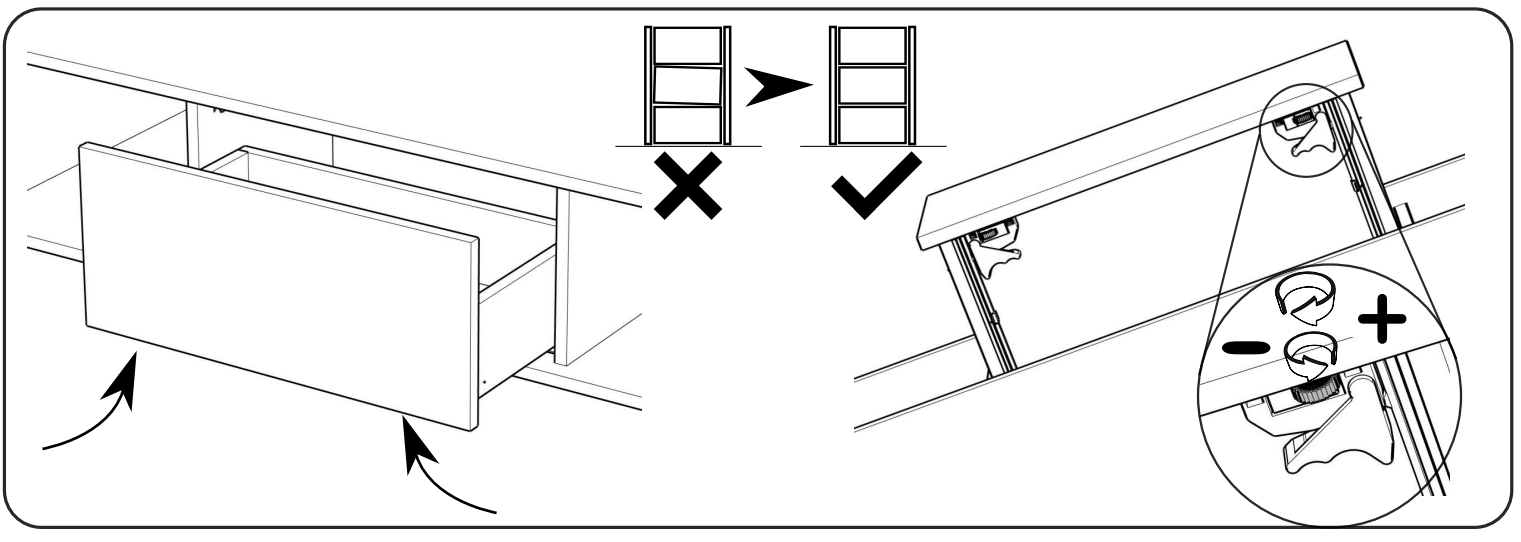
'HINGE'



'PUSH-TO-OPEN'



'DRAWER RUNNERS'



GEGEVENS AANKOPER

INFORMATIONS ACHETEUR - BUYER INFORMATION - KAUFER INFORMATIONEN

WINKEL

MAGASIN - SHOP - GESCHÄFT

PLAATS

LIEU - TOWN - ORT

ORDERBEVESTIGINGSNUMMER

N° DE CONFIRMATION DE LA COMMANDE - ORDER CONFIRMATION N°

KLEUR

COULEUR - COLOR - FARBE

AANKOOPDATUM

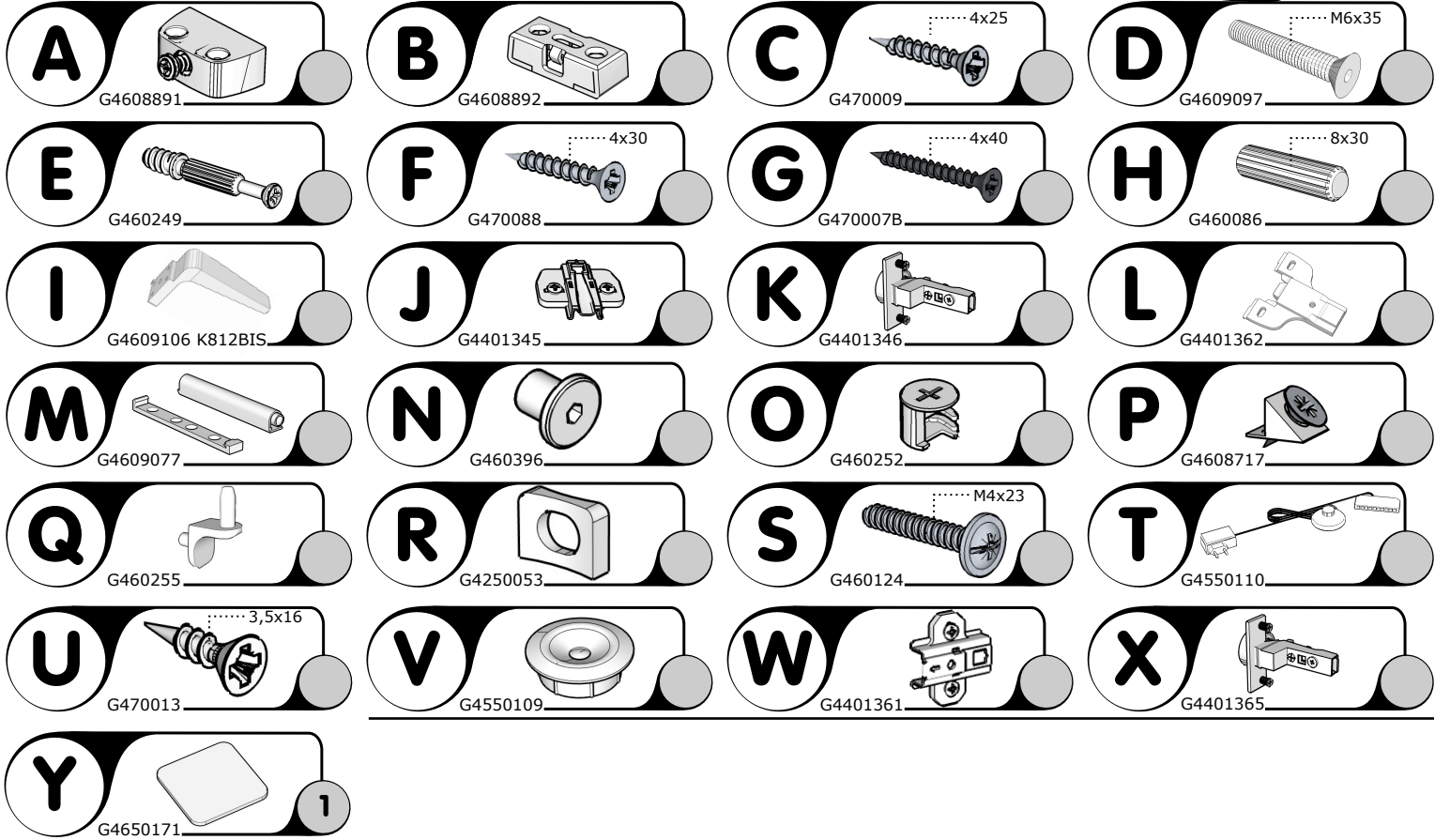
DATE DE L'ACHAT - DATE OF PURCHASE - KAUFDATUM

UW REFERENTIE

REFERENCE - REFERENCE - REFERENZ

FACTUURNUMMER

NUMÉRO DE FACTURE - INVOICE NUMBER - RECHNUNGSNUMMER



TOELICHTING EXPLICATIONS - EXPLANATION - ERKLÄRUNG

Blank area for providing explanations or instructions in multiple languages.

GEGEVENS AANKOPER

INFORMATIONS ACHETEUR - BUYER INFORMATION - KAUFER INFORMATIONEN

WINKEL

MAGASIN - SHOP - GESCHÄFT

PLAATS

LIEU - TOWN - ORT

ORDERBEVESTIGINGSNUMMER

N° DE CONFIRMATION DE LA COMMANDE - ORDER CONFIRMATION N°

KLEUR

COULEUR - COLOR - FARBE

AANKOOPDATUM

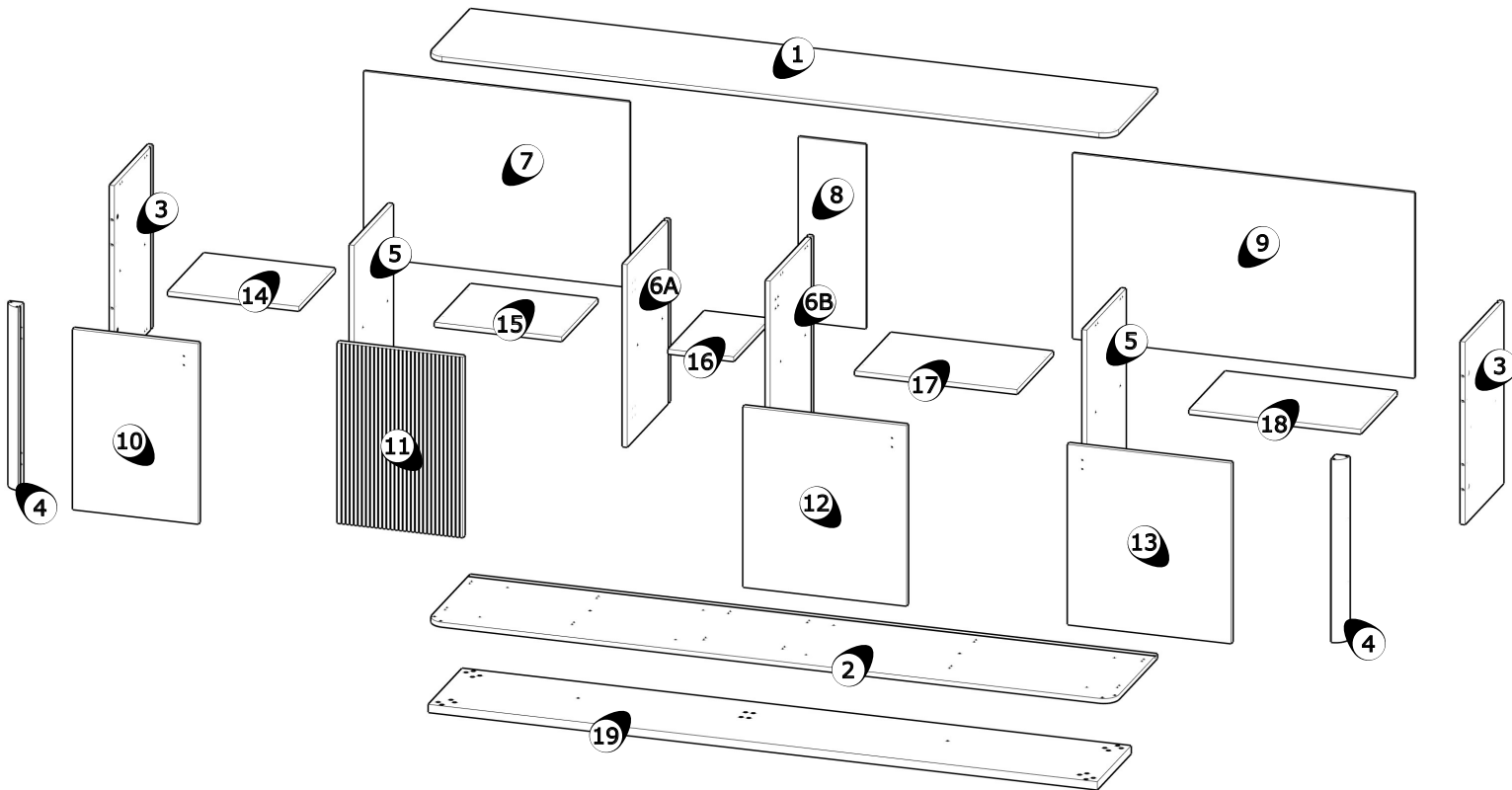
DATE DE L'ACHAT - DATE OF PURCHASE - KAUFDATUM

UW REFERENTIE

REFERENCE - REFERENCE - REFERENZ

FACTUURNUMMER

NUMÉRO DE FACTURE - INVOICE NUMBER - RECHNUNGSNUMMER



1 T6242005
2358 x 451 x 16 (DR1)

1 T6242006
2098 x 451 x 16 (DR2)

2 T6242010
2358 x 451 x 16 (DR1)

2 T6242011
2098 x 451 x 16 (DR2)

3 T6242019
650 x 400 x 16

4 G4807961
650 x 49 x 49

5 T6242025
650 x 406 x 16

6 T6242027
650 x 448 x 16

7 T6242055
911 x 659 x 8

8 T6242056
234 x 659 x 8

9 T6242057
1172 x 659 x 8 (DR1)

9 T6242058
911 x 659 x 8 (DR2)

10 T6242034
642 x 431 x 16

11 G4850178
642 x 431 x 19

12 T6242035
642 x 561 x 16 (DR1)

12 T6242034
642 x 431 x 16 (DR2)

13 T6242036
642 x 561 x 16 (DR1)

13 T6242037
642 x 431 x 16 (DR2)

14 T6242043
450 x 375 x 16

15 T6242044
436 x 375 x 16

16 T6242045
225 x 375 x 16

17 T6242046
557 x 375 x 16 (DR1)

17 T6242048
427 x 375 x 16 (DR2)

18 T6242047
589 x 375 x 16 (DR1)

18 T6242049
459 x 375 x 16 (DR2)

19 T6242015
2296 x 350 x 28 (DR1)

19 T6242016
2036 x 350 x 28 (DR2)

TOELICHTING EXPLICATIONS - EXPLANATION - ERKLÄRUNG