

MONTAGE HANDLEIDING

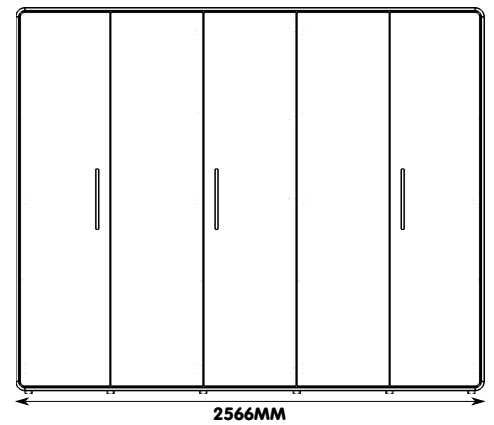
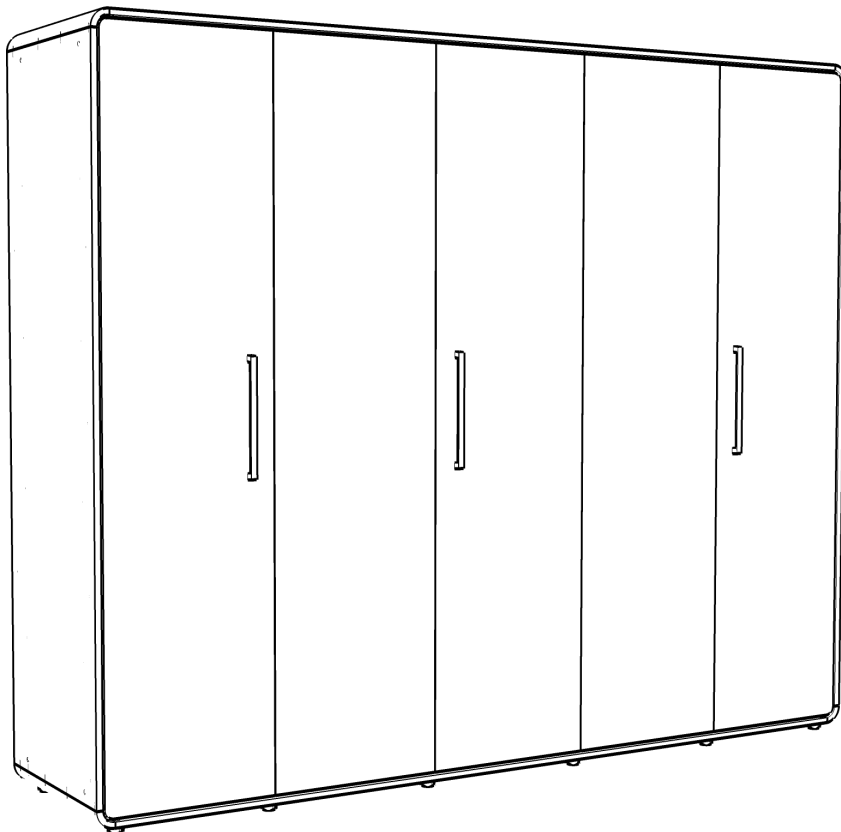
INSTRUCTIONS DE MONTAGE - ASSEMBLY INSTRUCTION - MONTAGE ANLEITUNG - STRUZIONI DI MONTAGGIO
INSTRUÇÕES DE MONTAGEM - INSTRUCCIONES DE MONTAJE - MONTAŽU UPUTE



vijfdeurkast - armoire 5 portes - wardrobe 5 doors



A G4650109 8	B G4750053 12	C G470088 4x30 32	D G4201639 3
E G4602121 M4x28 6	F G460211 14	G G4650119 8x20 10	H G4401363 10
I G470060 12	J G4401353 25	K G460086 8x30 40	L G460252 24
M G460249 16	N G460246 4	O G460255 32	P G460247 4
Q G460223 12	R G4608839 15		



NL**ONDERHOUDSTIPS**

Oppervlakte kunststofdecor houtstructuur. Onderhoud: met lichte vochtige doek reinigen en hierna direct droog wrijven. De meubels zijn niet voor vochtige ruimten (bad, keuken etc.) bestemd. Vocht op het bovenblad direct opnemen. Montagetekening opbergen.

Het meubel moet door een vakkundig persoon, zoals in de handleiding staat beschreven worden gemonteerd. Door verkeerde montage kunnen gevaren ontstaan.

D**HINWEISE FÜR DIE PFLEGE**

Oberflächen Kunststoff-Dekor Holznachbildung. Pflegehinweis: Mit leicht feuchtem Tuch reinigen, sofort trocken nachwischen. Möbel nicht für Feuchträume geeignet (Bad, Küche etc.). Nässe auf Oberfläche unverzüglich wegwischen. Aufbauanleitung aufbewahren.

Das Möbel muss durch eine fachkundige Person entsprechend der Aufbauanleitung montiert werden. Bei fehlerhafter Montage kann es zu Gefahren kommen.

EN**ADVISE ON MAINTENANCE**

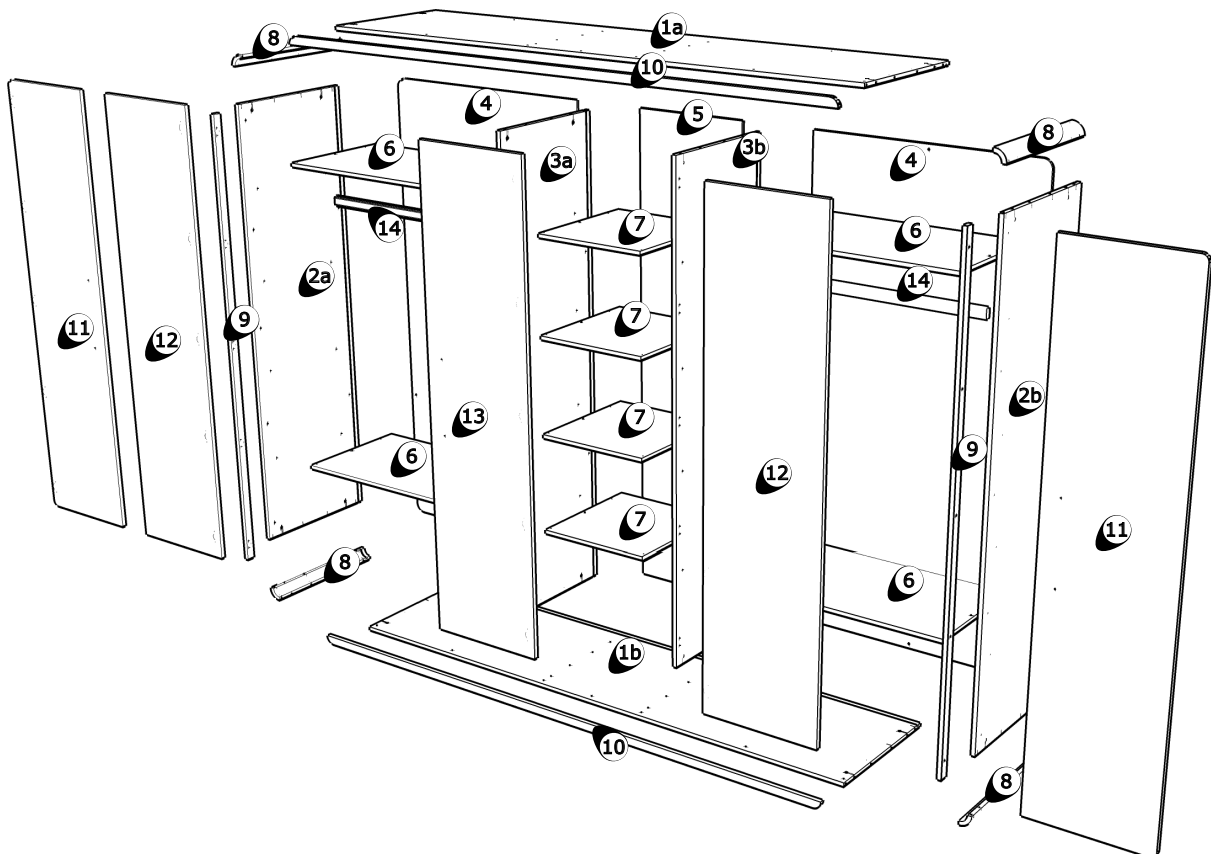
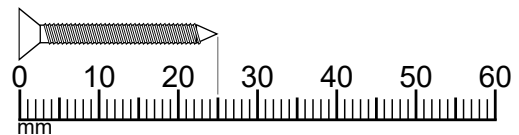
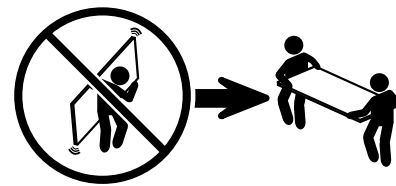
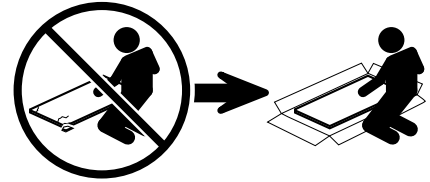
All surfaces in laminated wood colour finishes. Maintenance: clean with slightly moistened cloth, wipe dry immediately. Not suited for damp locations (kitchen, bathroom etc.). Wipe off wetness at once. Retain manual instruction.

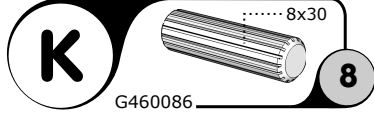
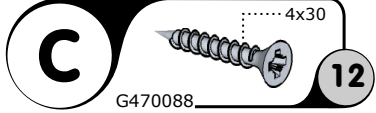
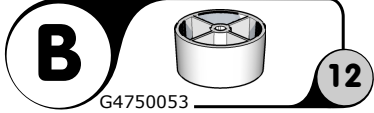
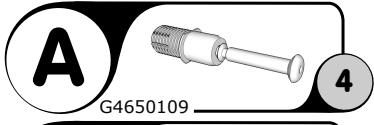
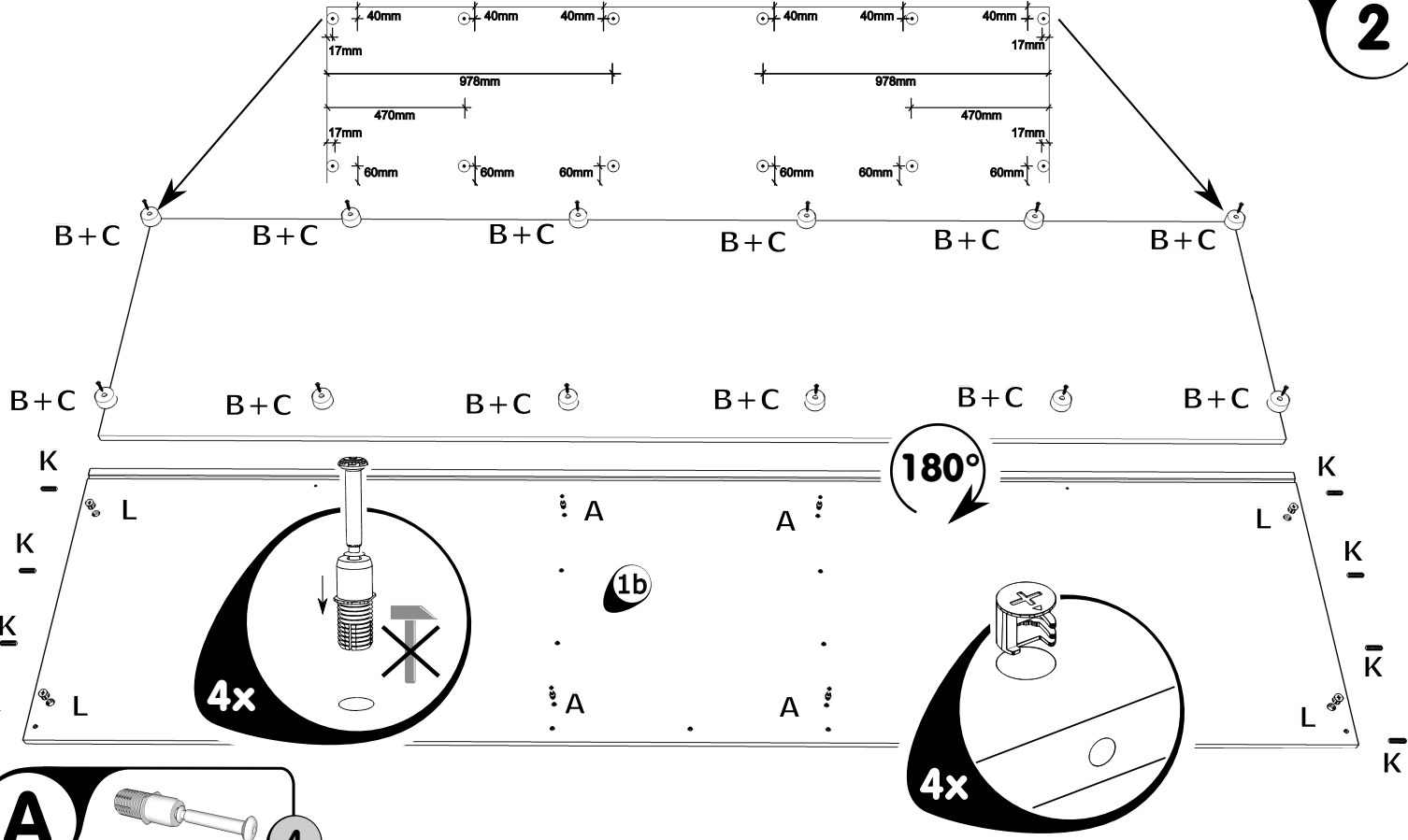
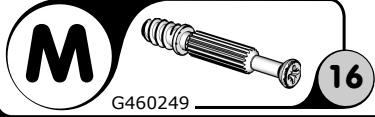
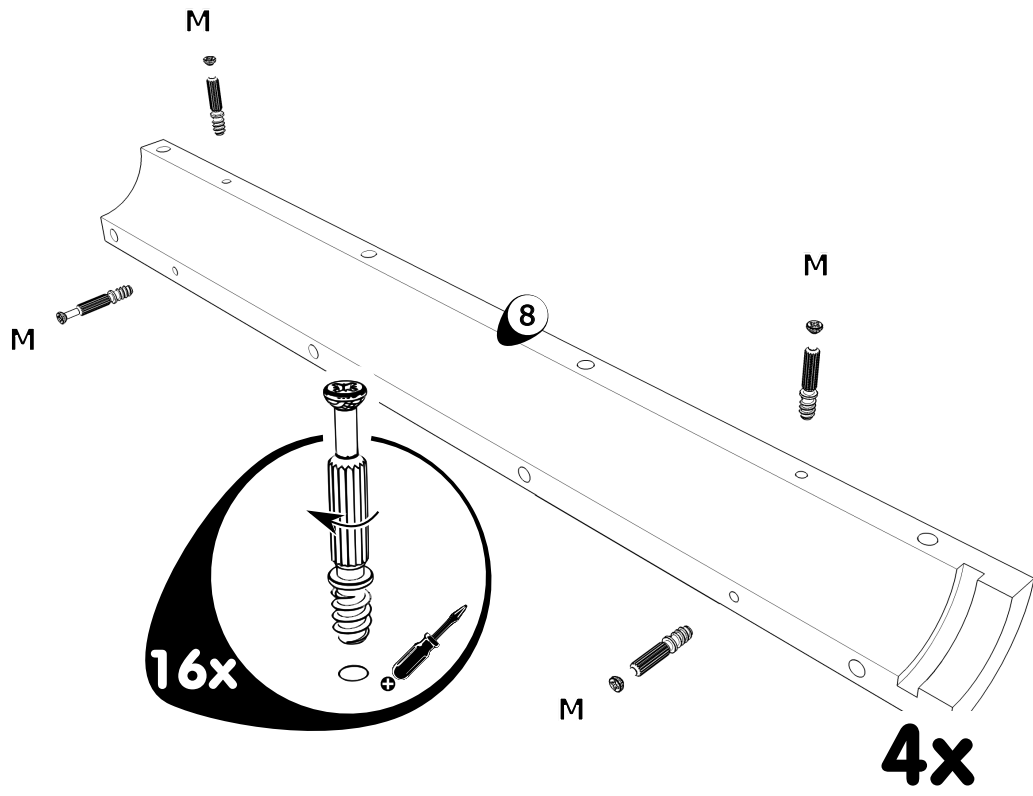
The unit must be put together by a specialist according to the assembly instructions. Hazards may arise in case of incorrect assembly.

F**CONSEILS D' ENTRETIEN**

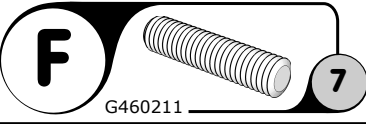
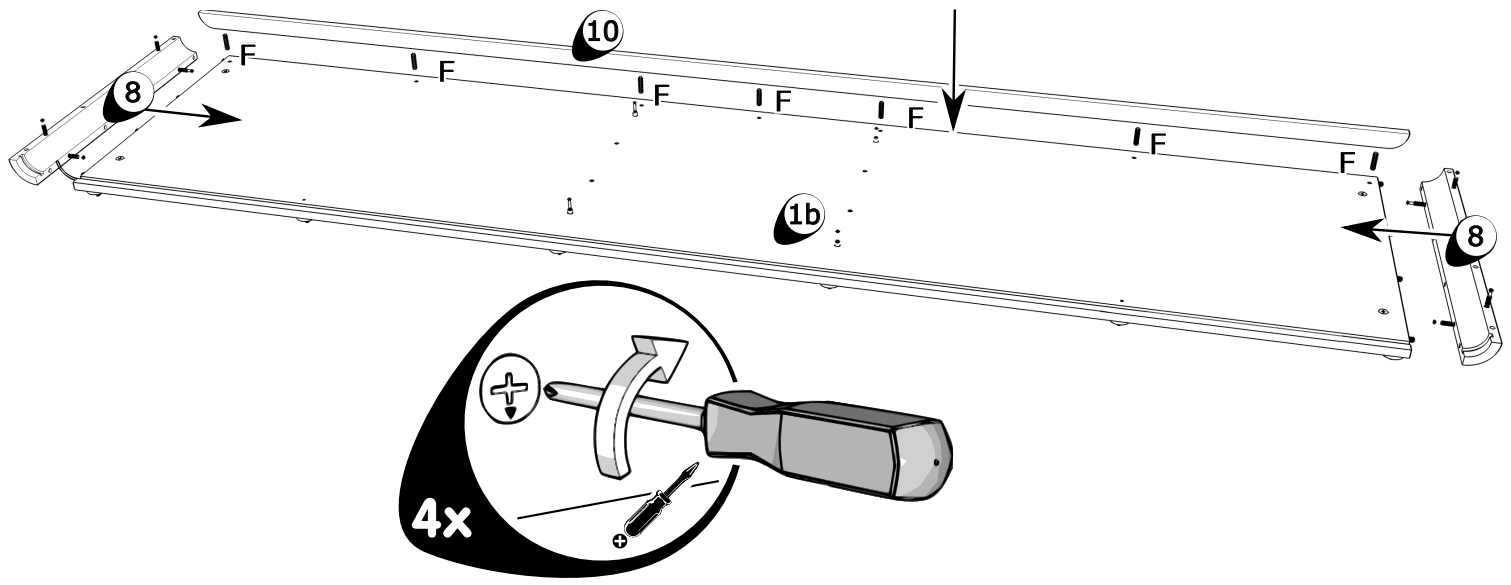
Panneaux de particules revêtus d'un film polymère. Entretien: utiliser un chiffon légèrement humide et repasser de suite avec un autre sec. Meuble inadapté aux pièces humides (bain, cuisine etc.). Toute trace de liquide est à essuyer immédiatement. Notice de montage à conserver.

Le meuble doit être monté par une personne spécialisée en la matière, conformément à l'instruction de montage. En cas d'erreur de montage, des dangers peuvent se manifester.

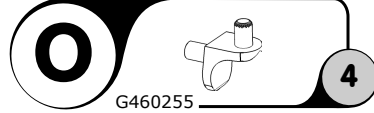
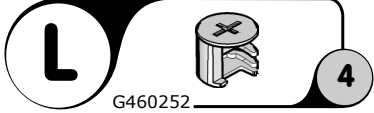
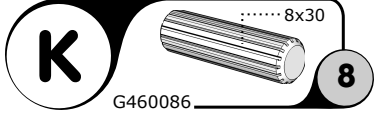
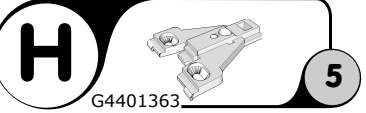
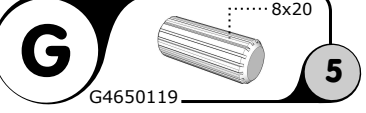
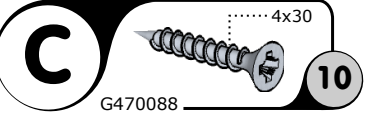
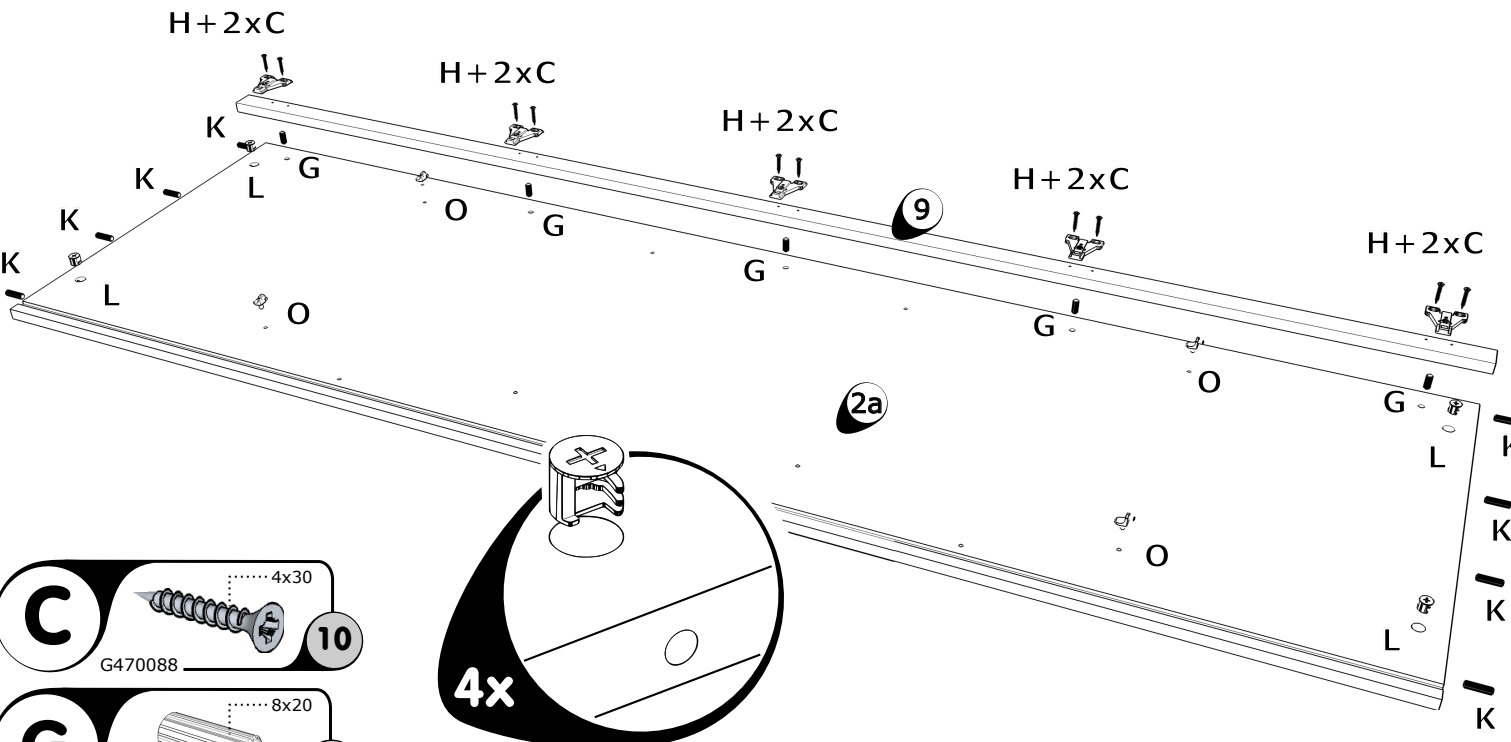


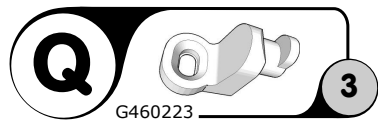
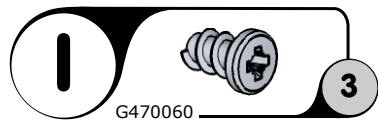
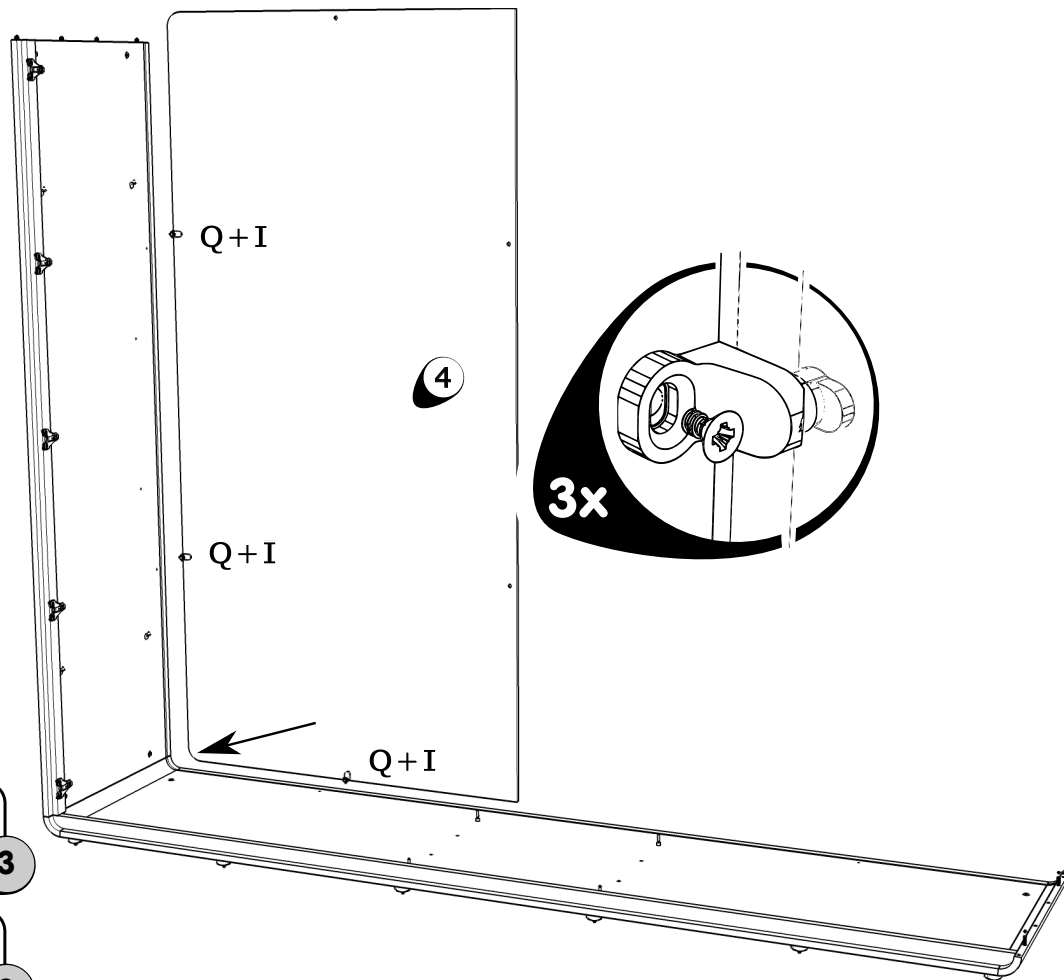
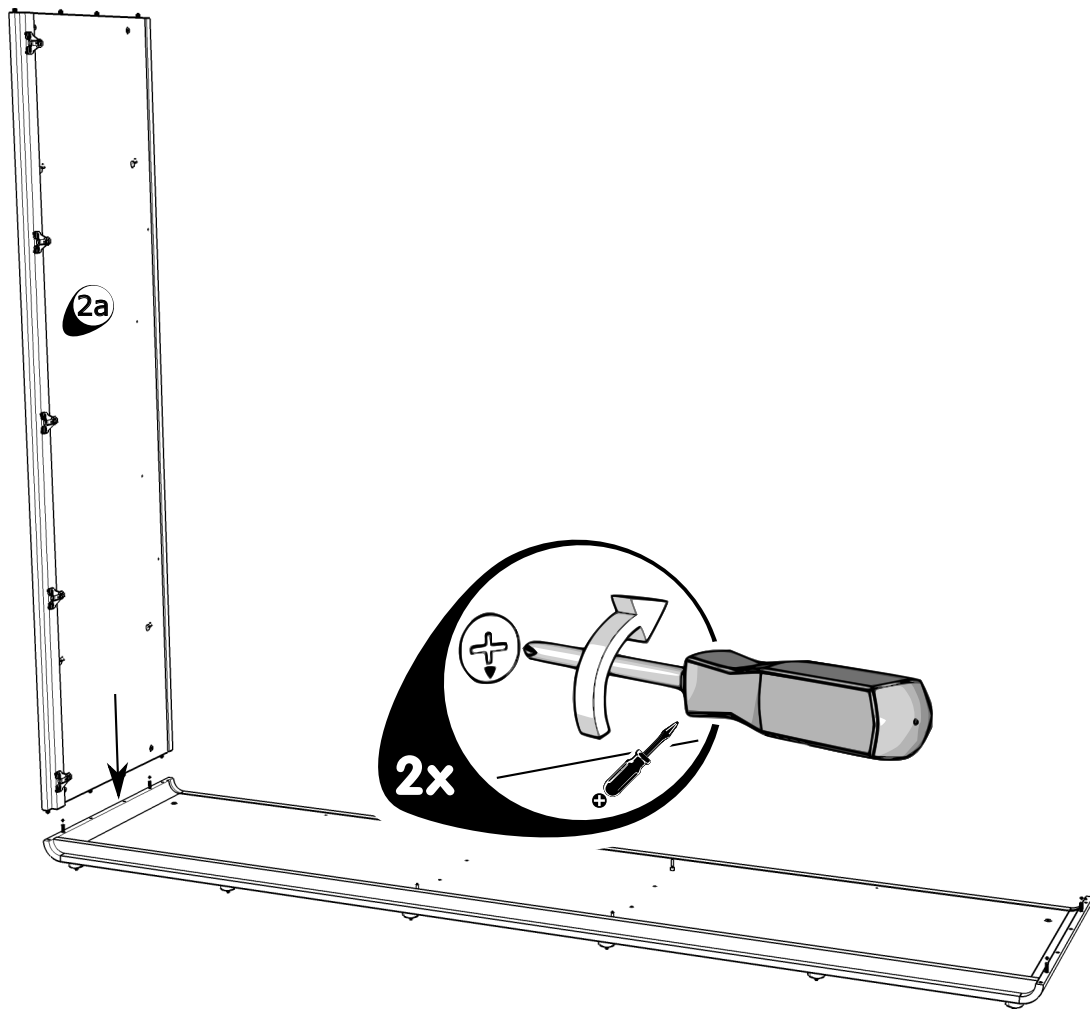


3

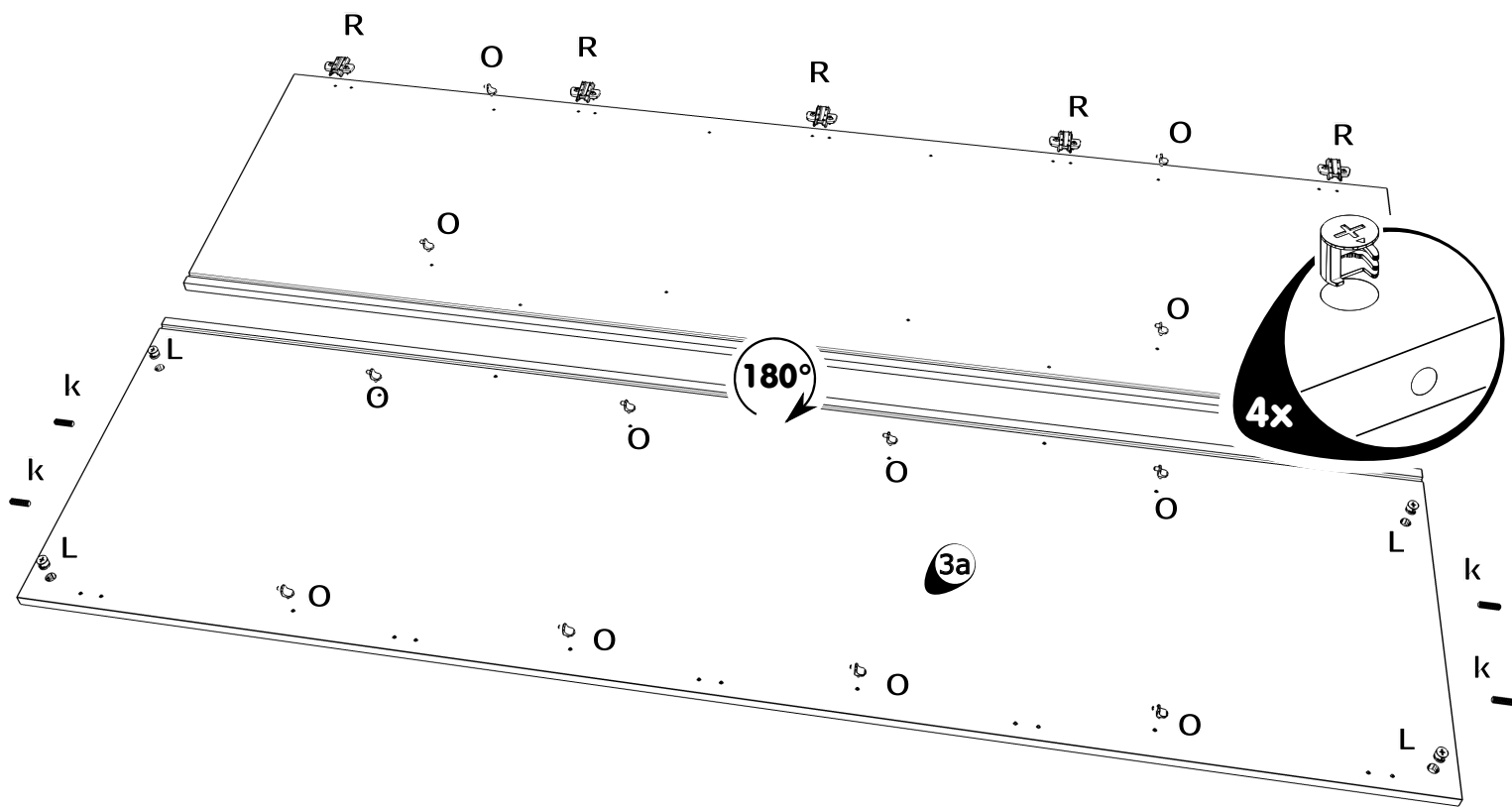


4

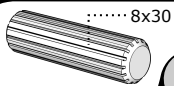




7



K



4

G460086

L



4

G460252

O



12

G460255

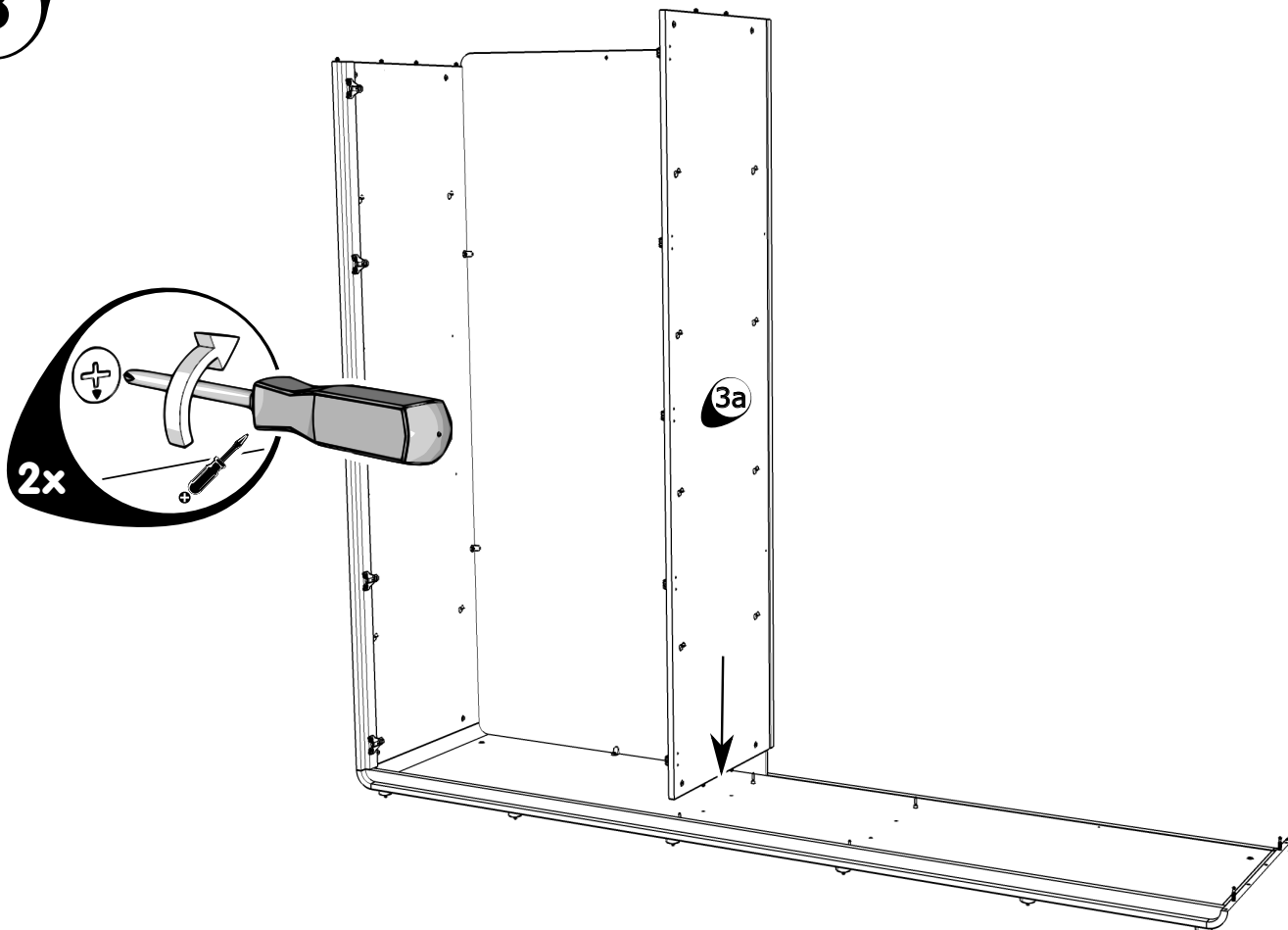
R

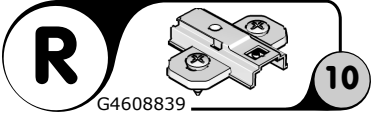
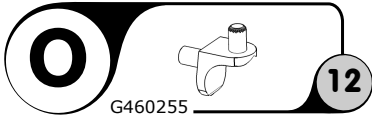
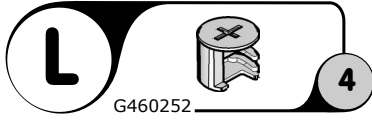
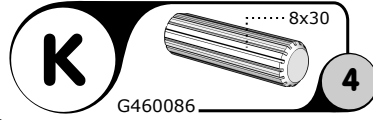
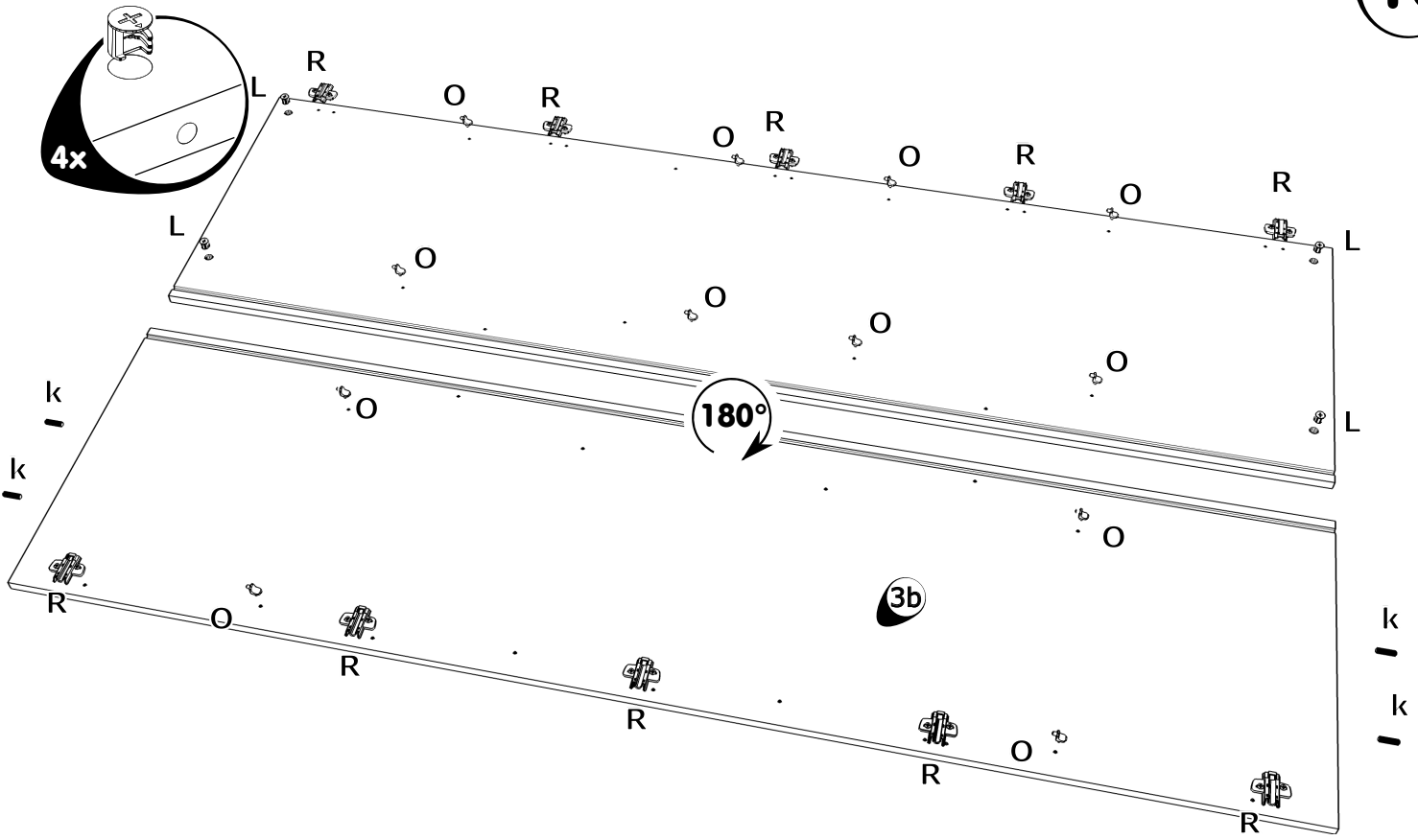
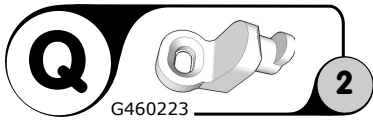
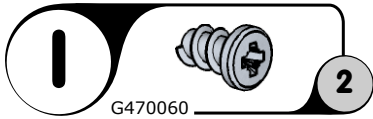
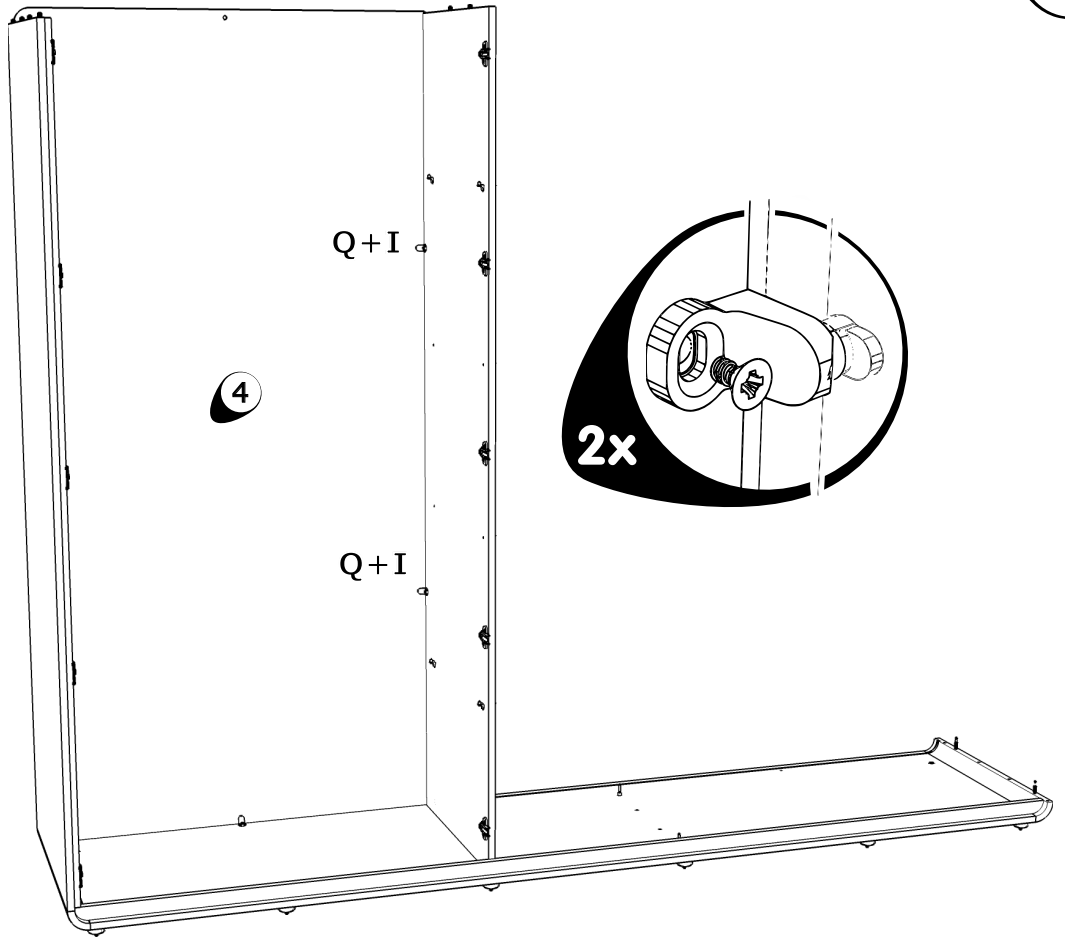


5

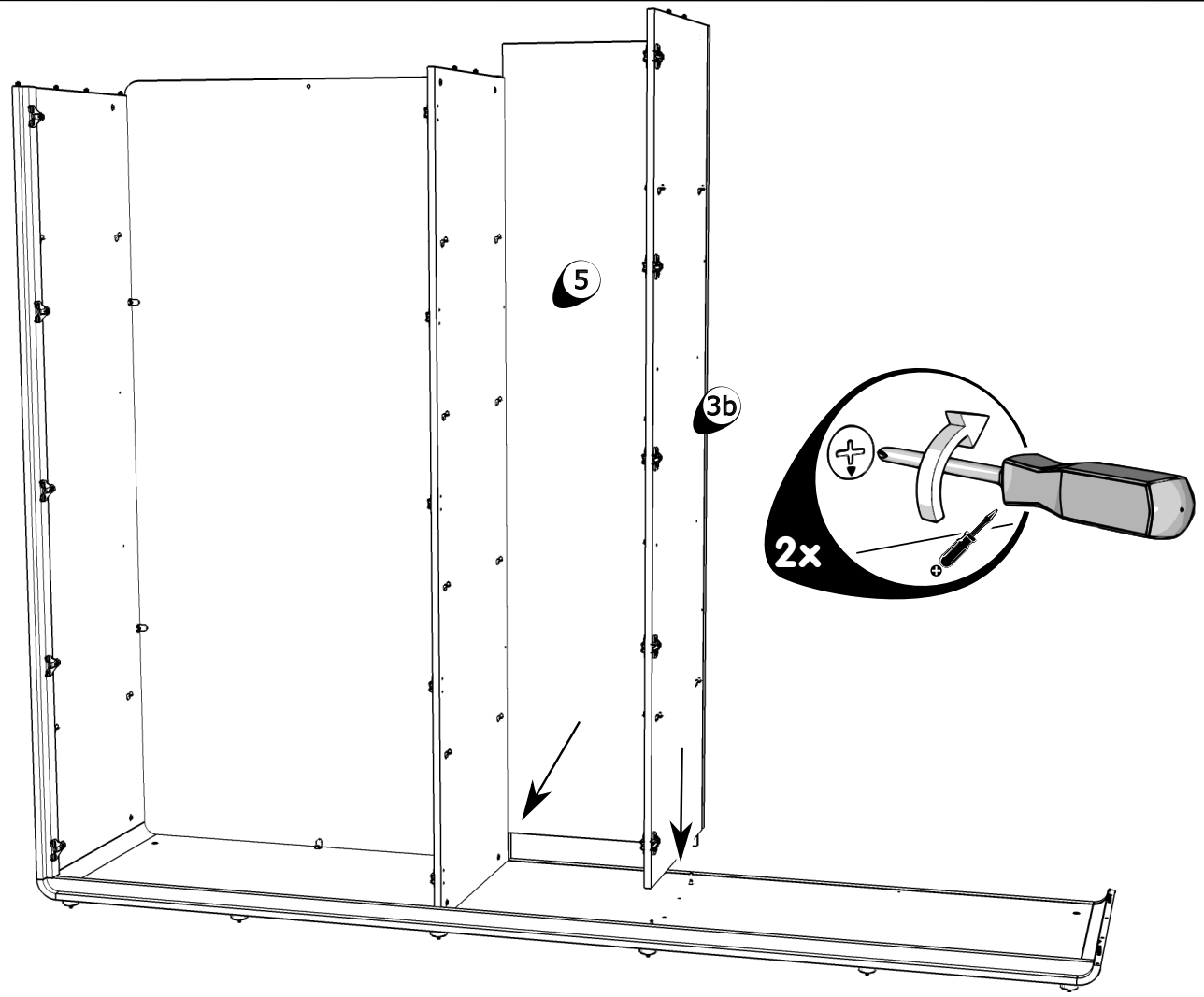
G4608839

8

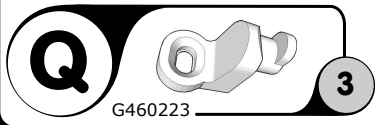
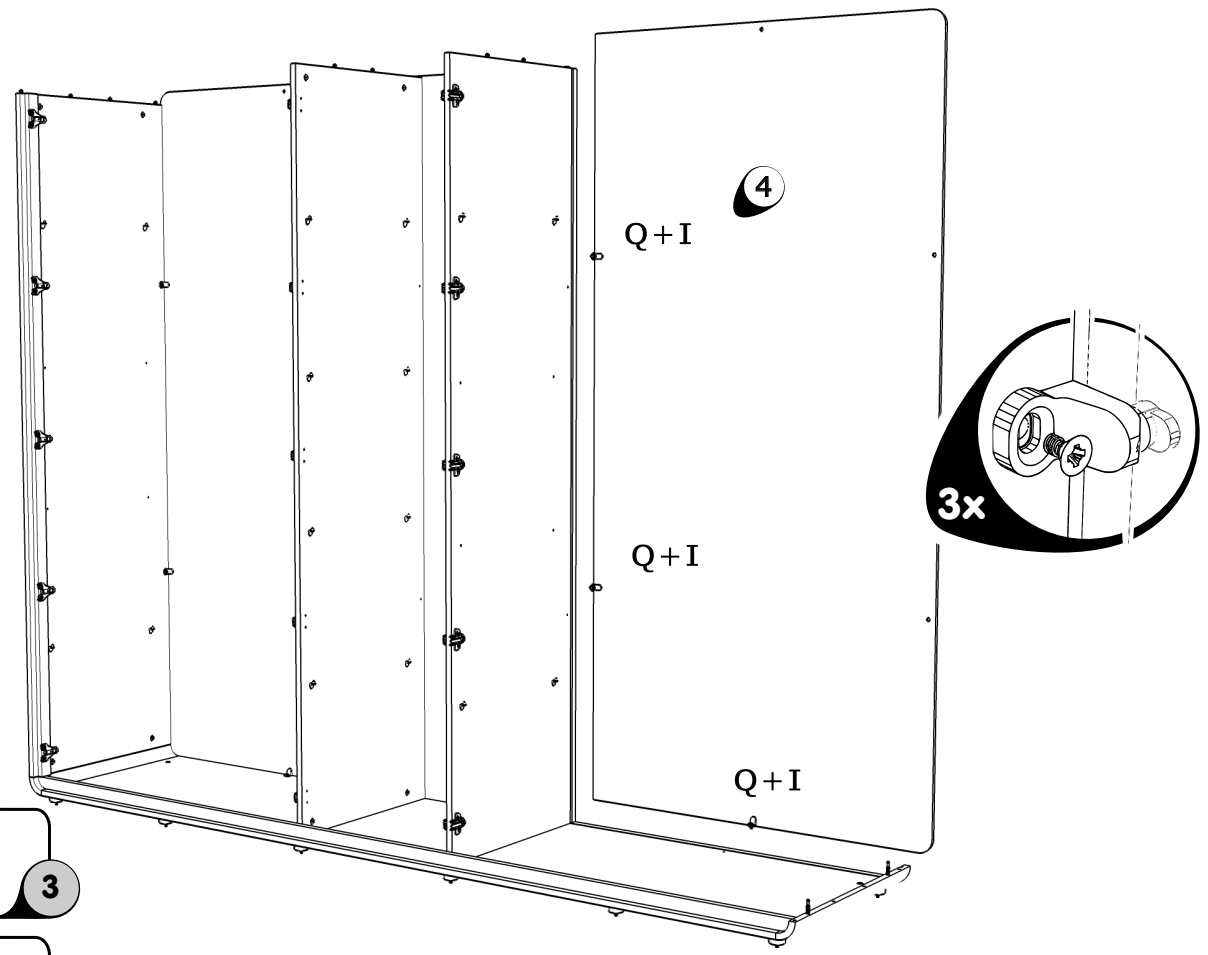


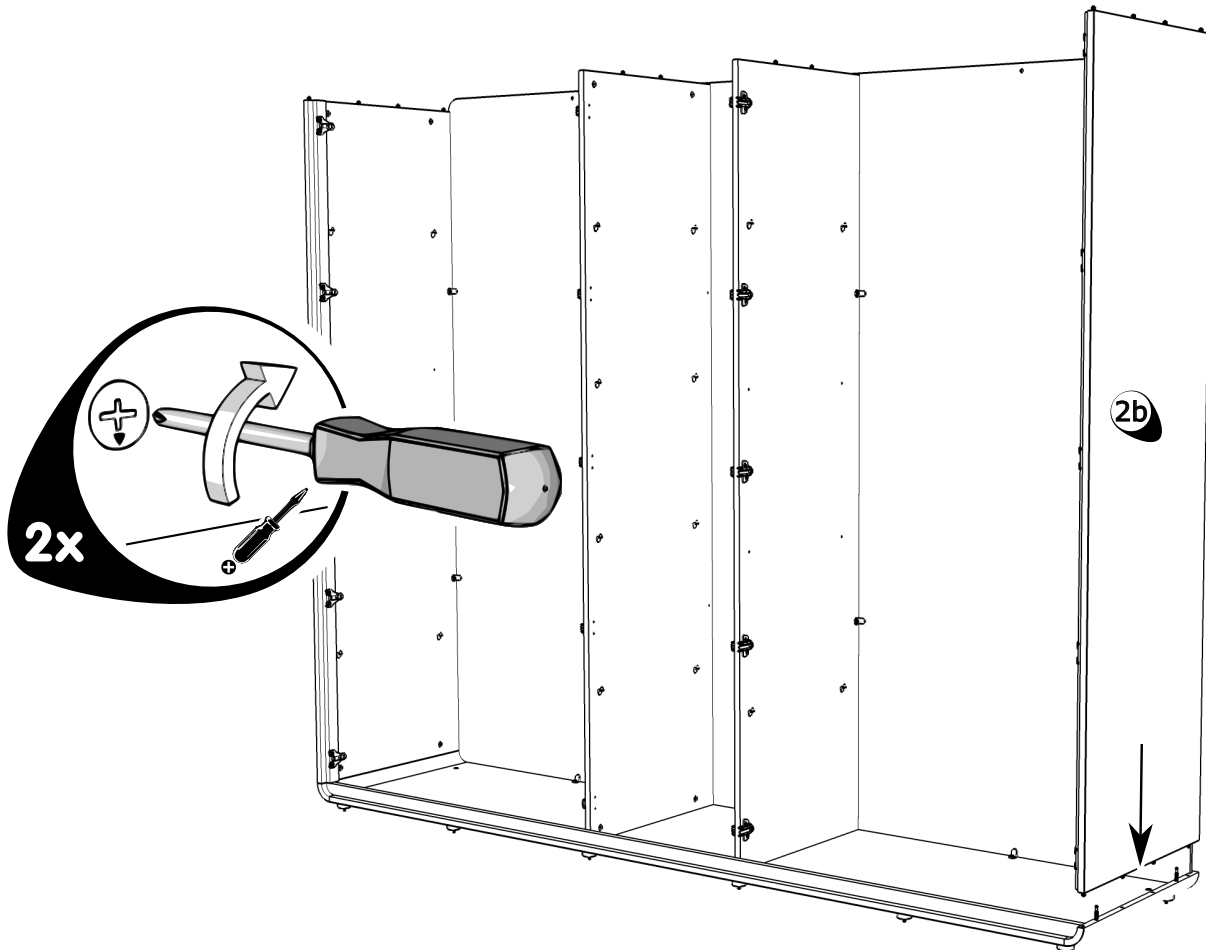
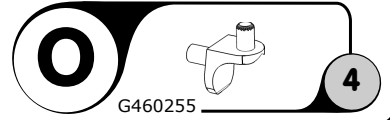
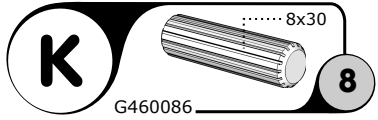
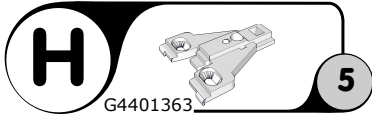
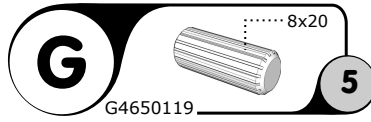
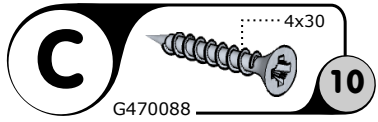
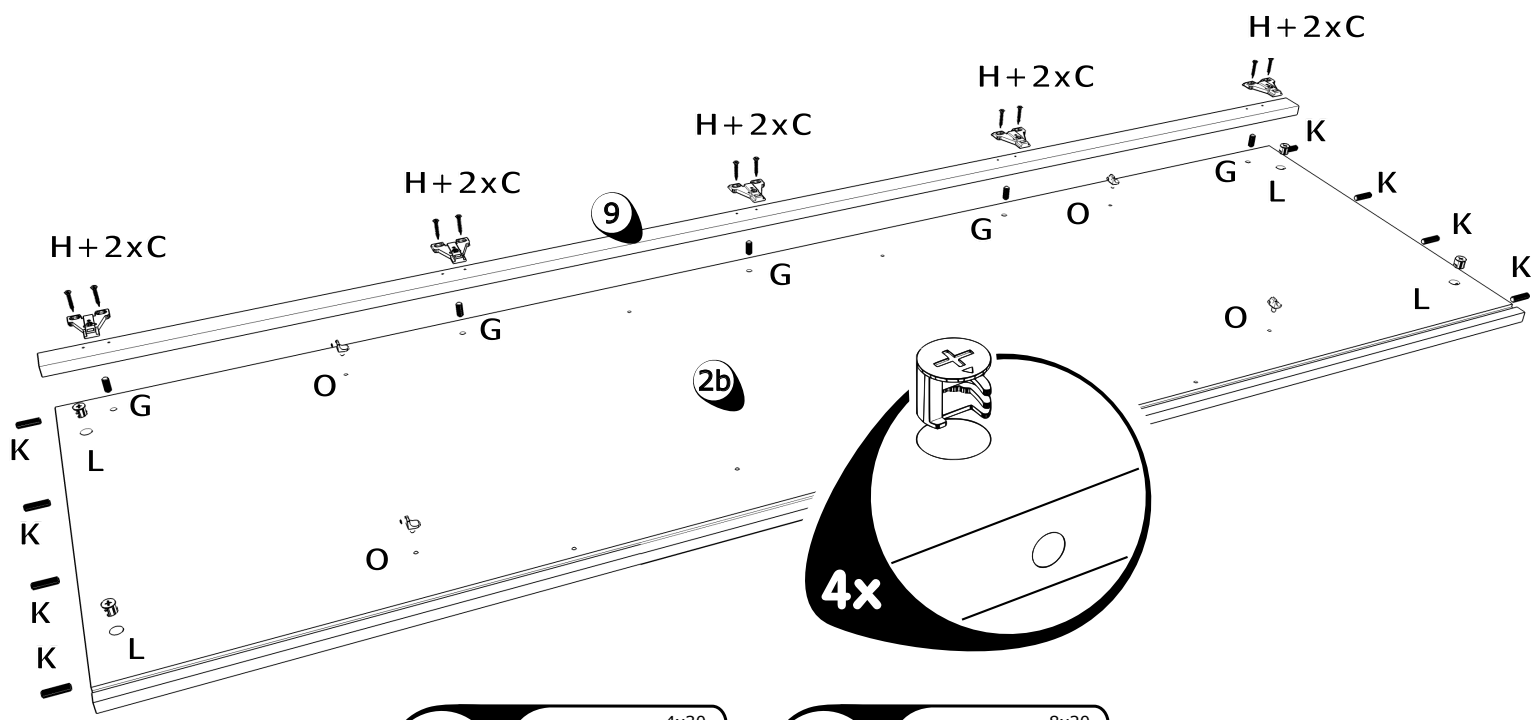


11

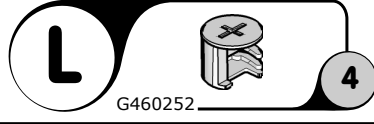
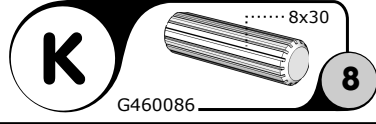
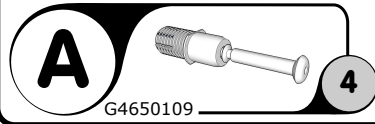
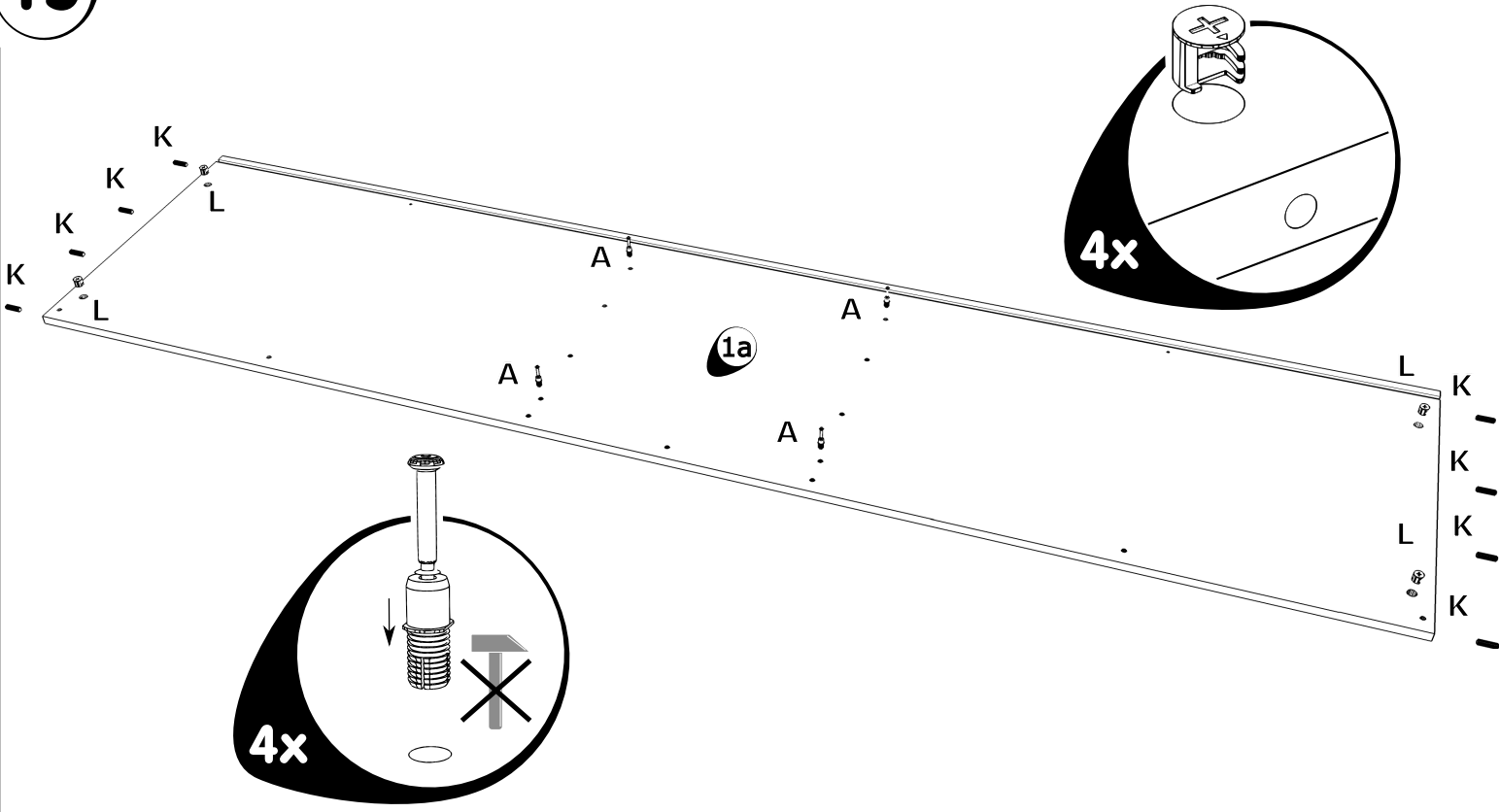


12

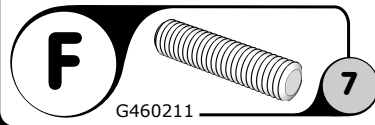
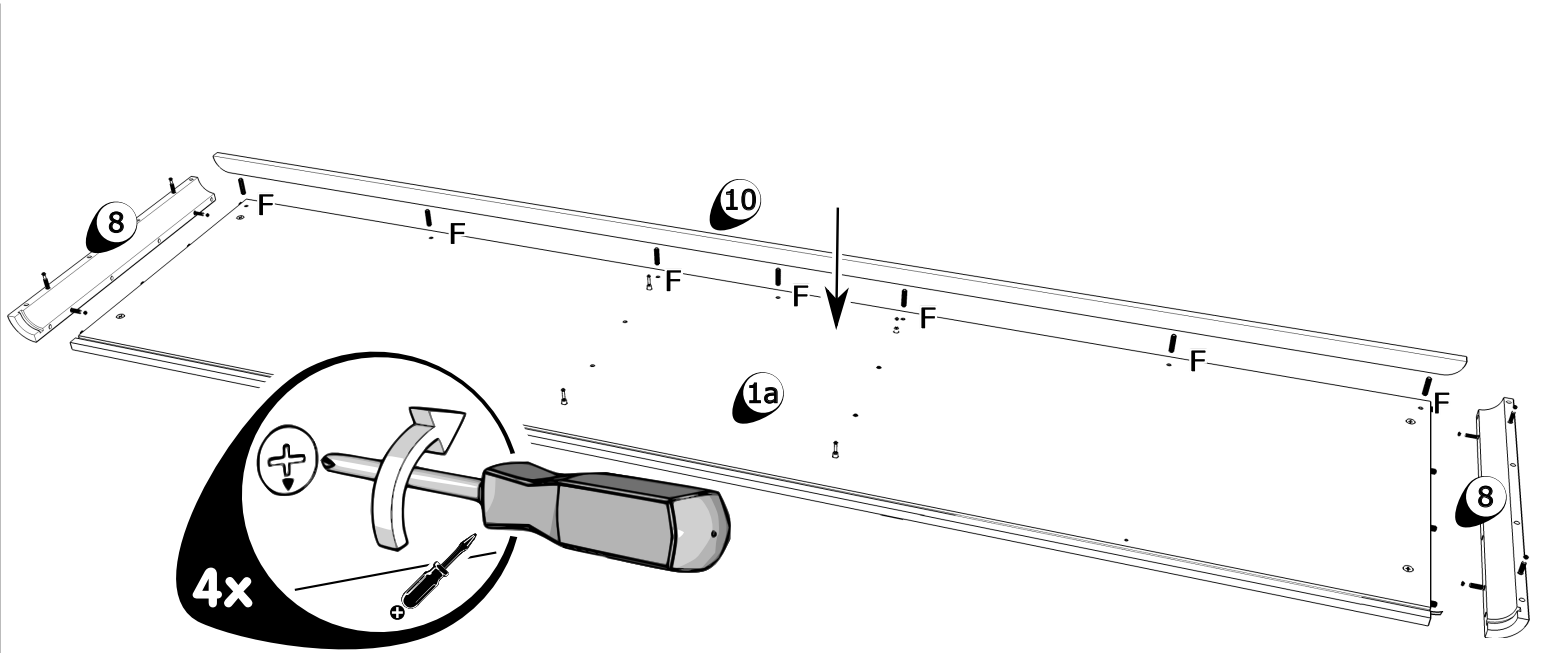


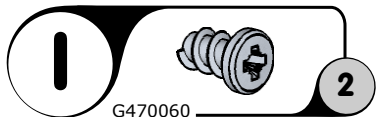
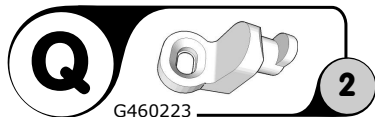
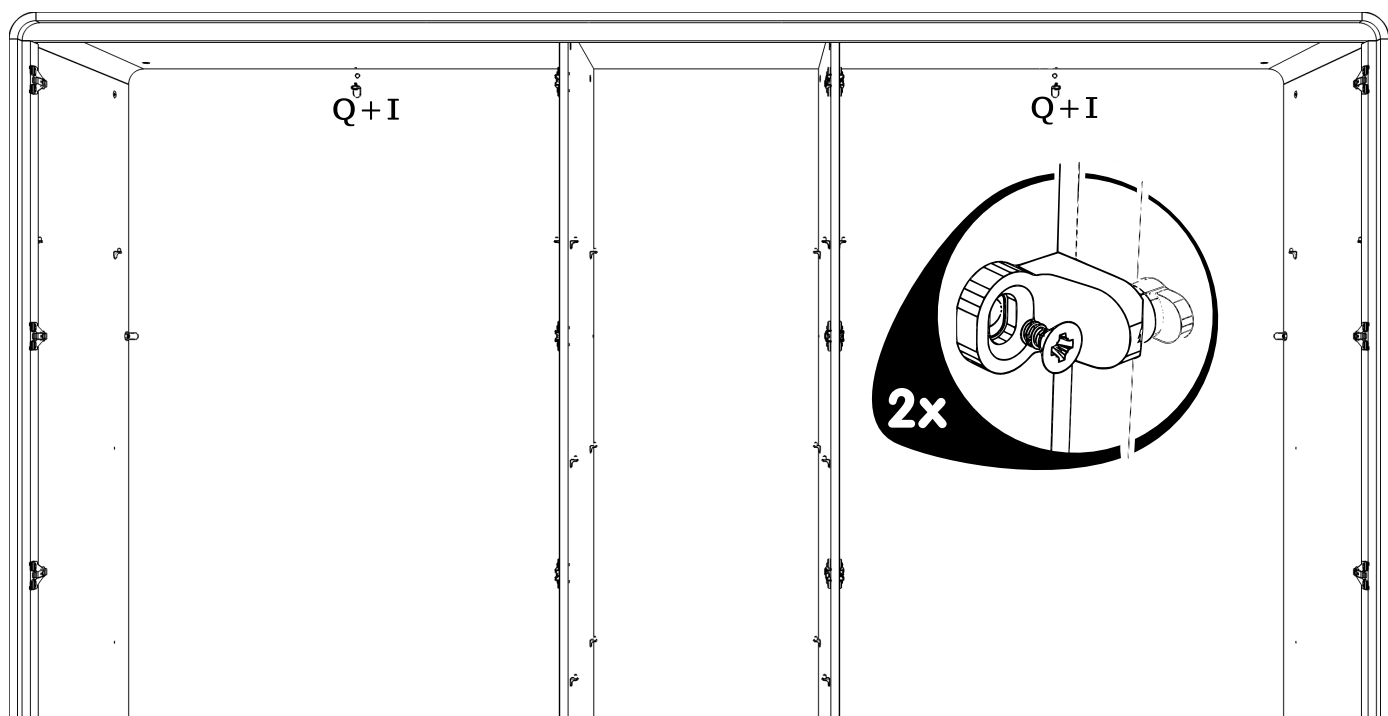
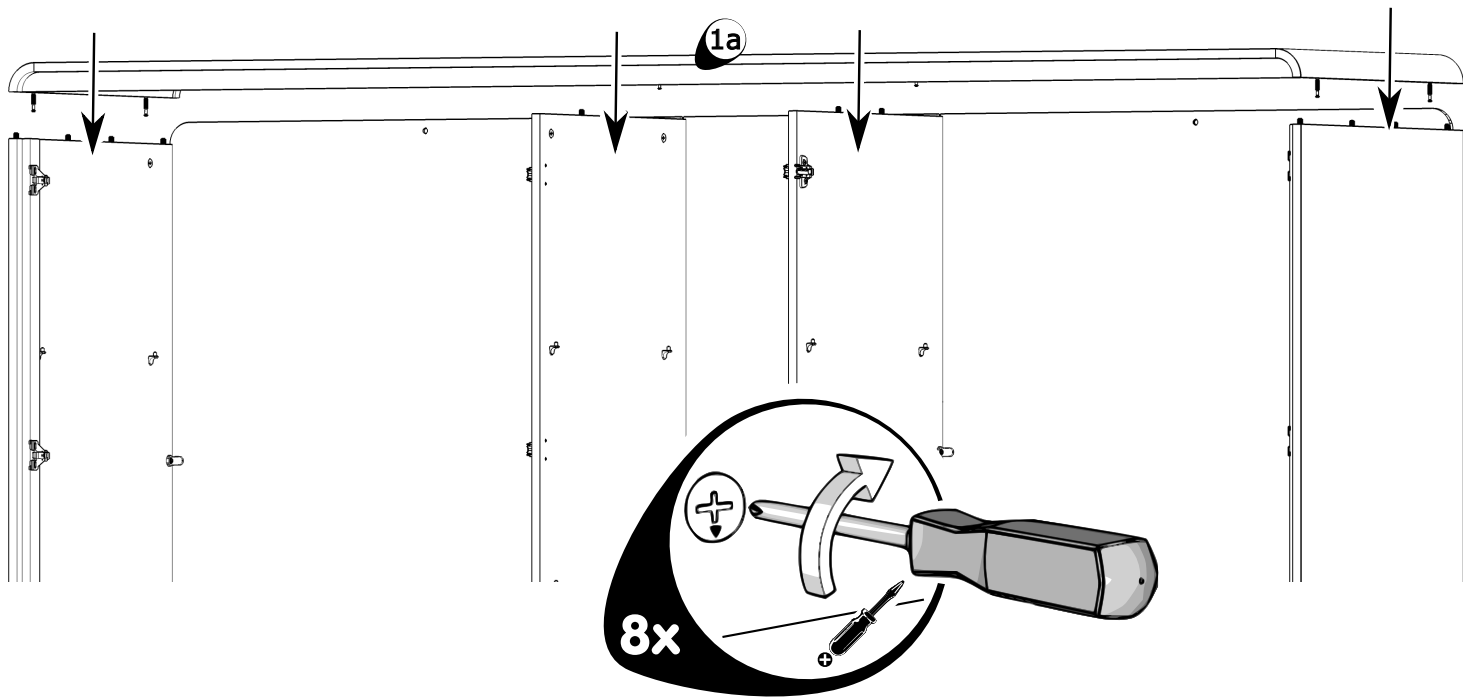


15

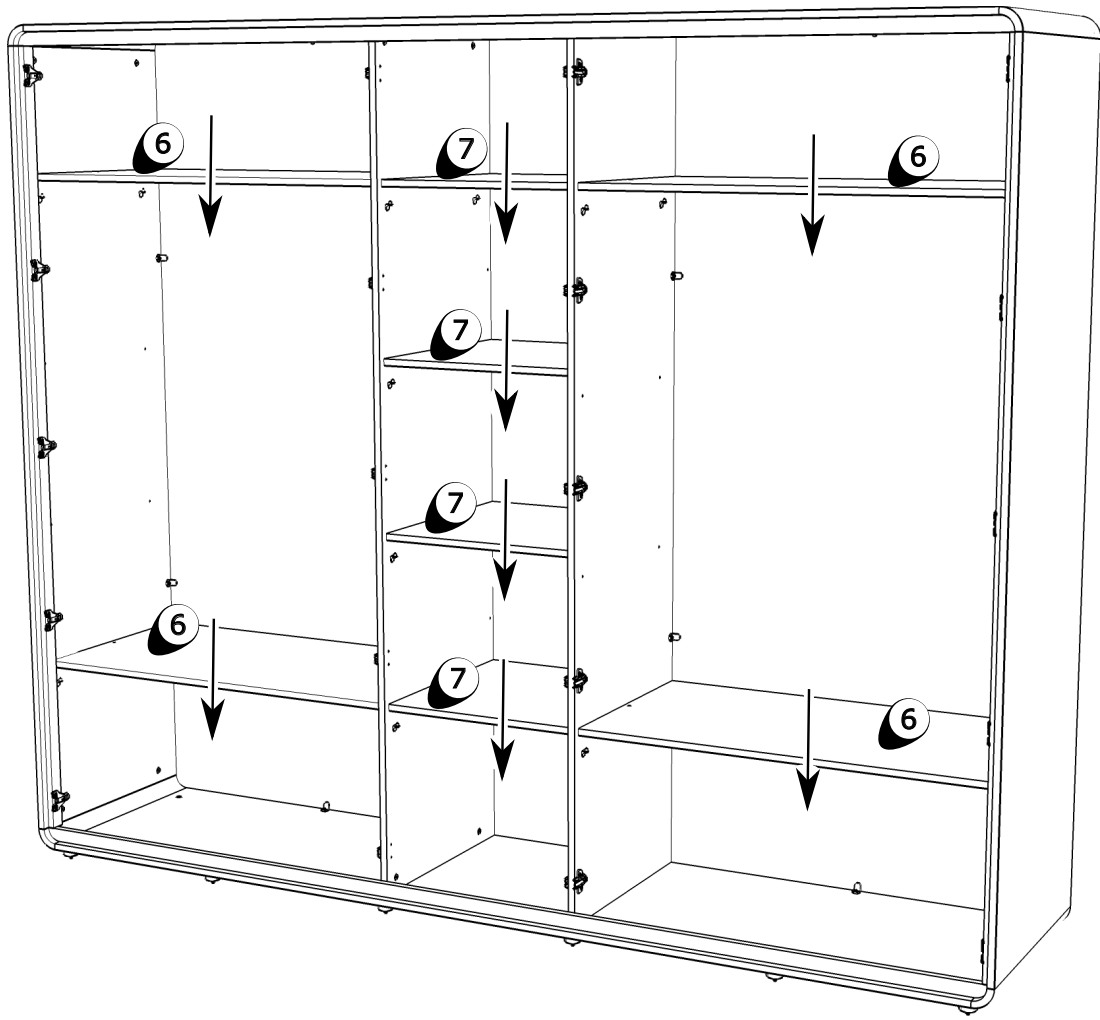


16

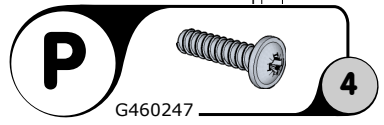
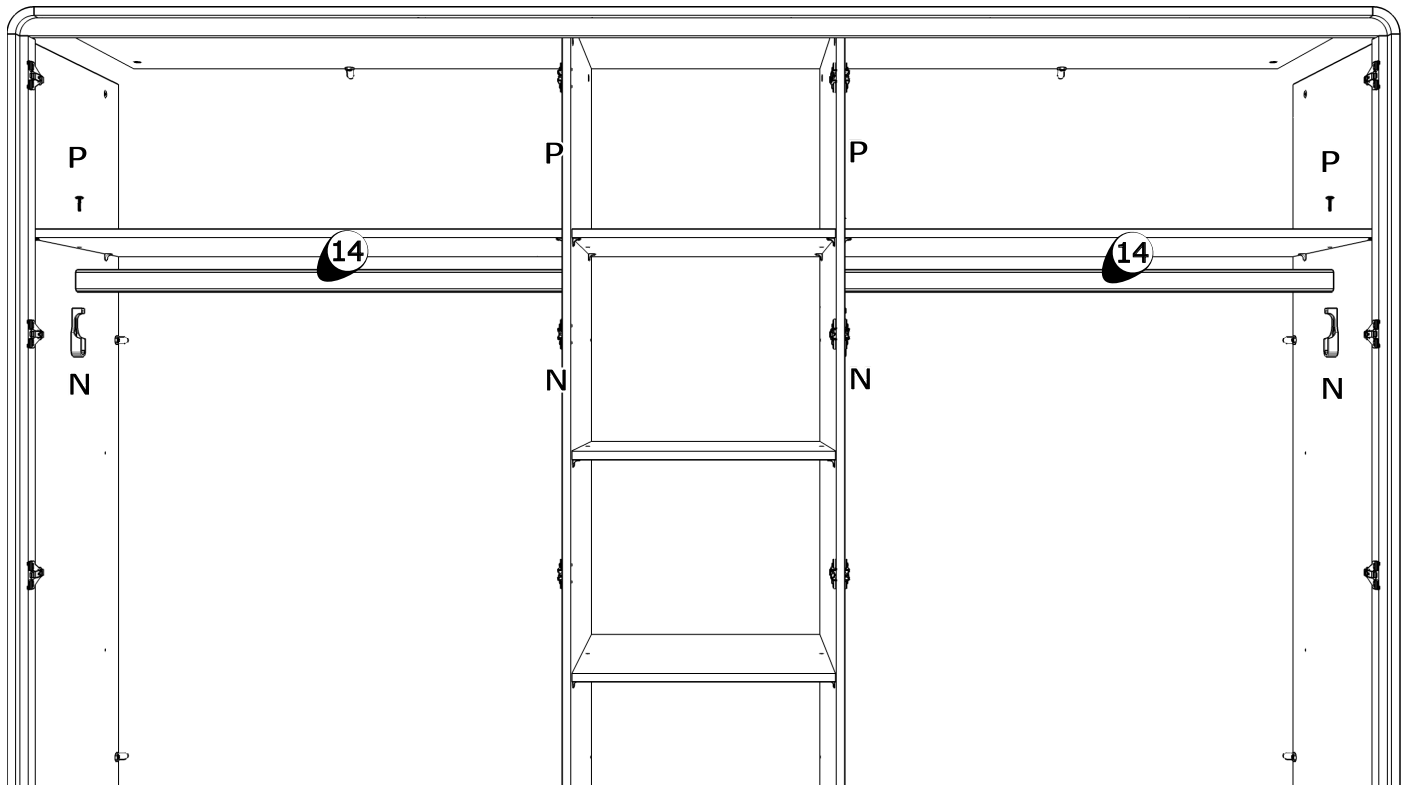


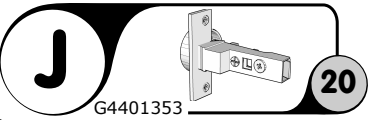
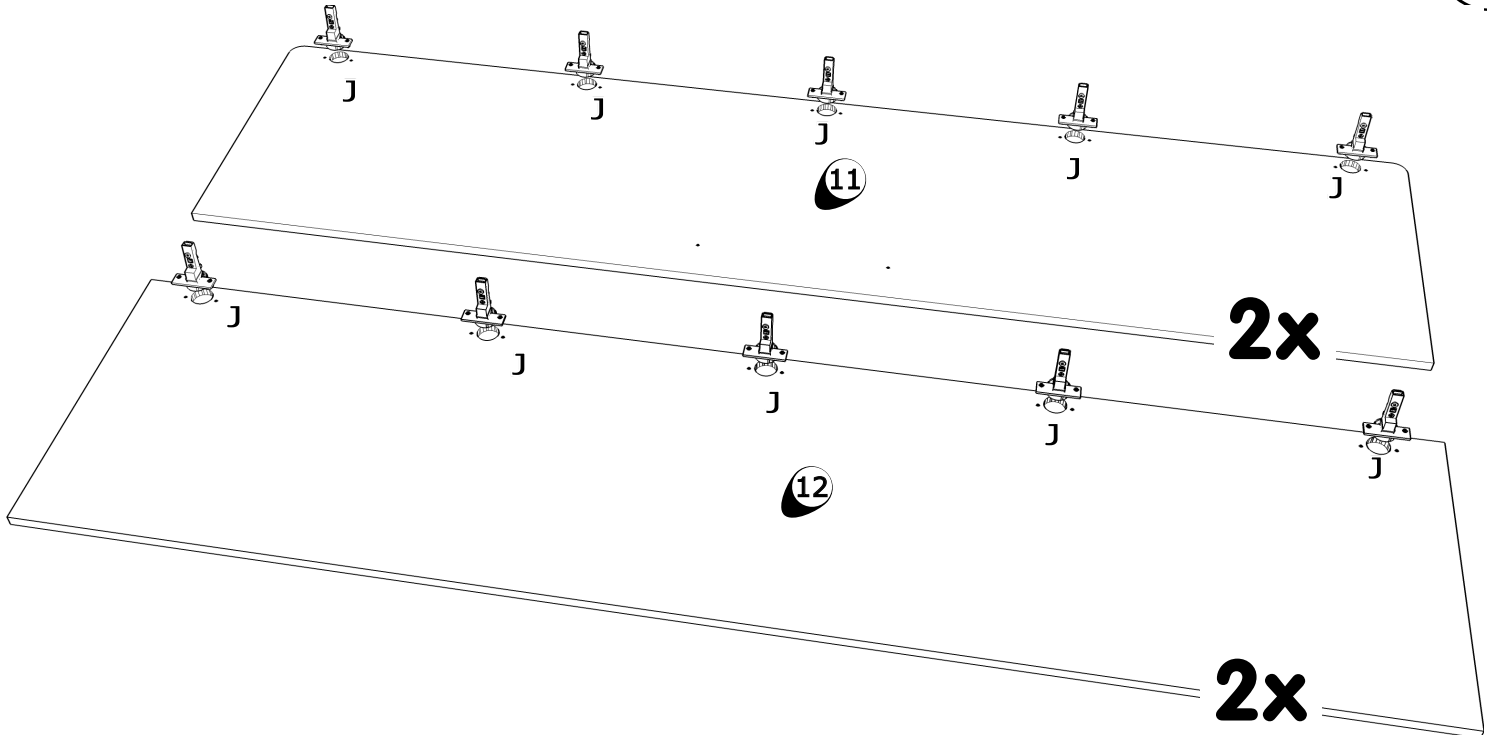
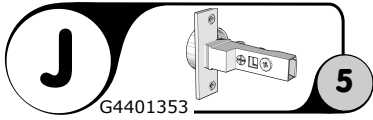
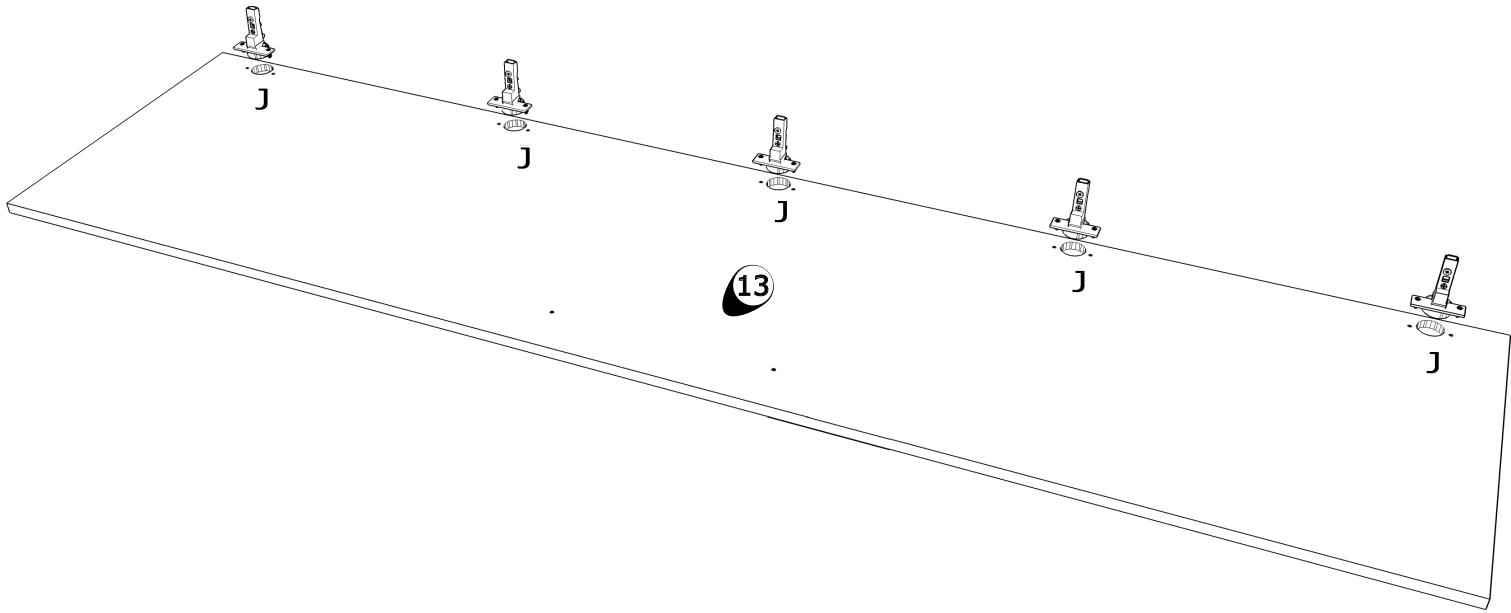


19

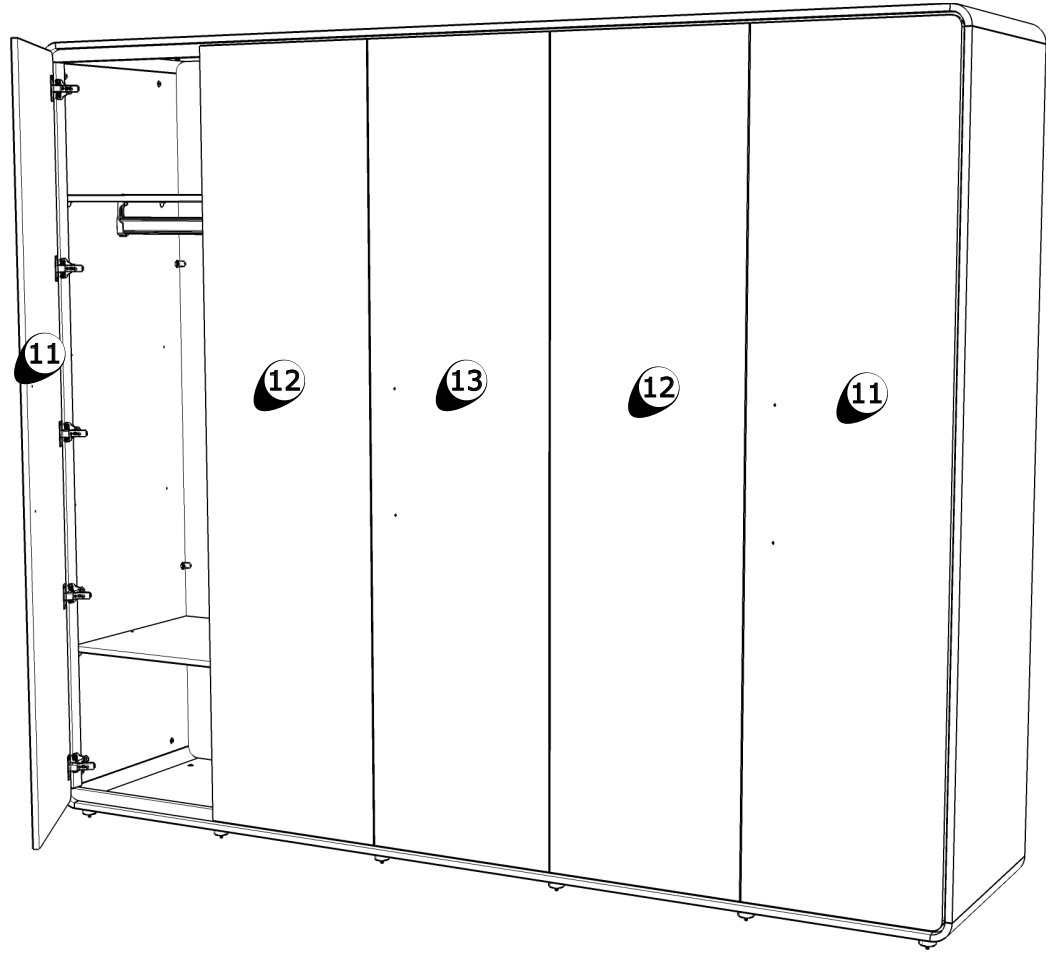


20

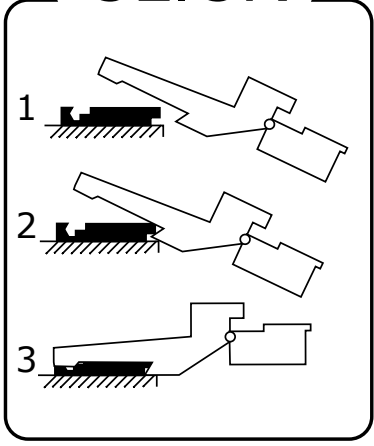




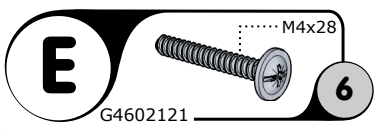
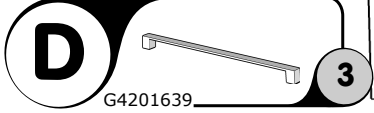
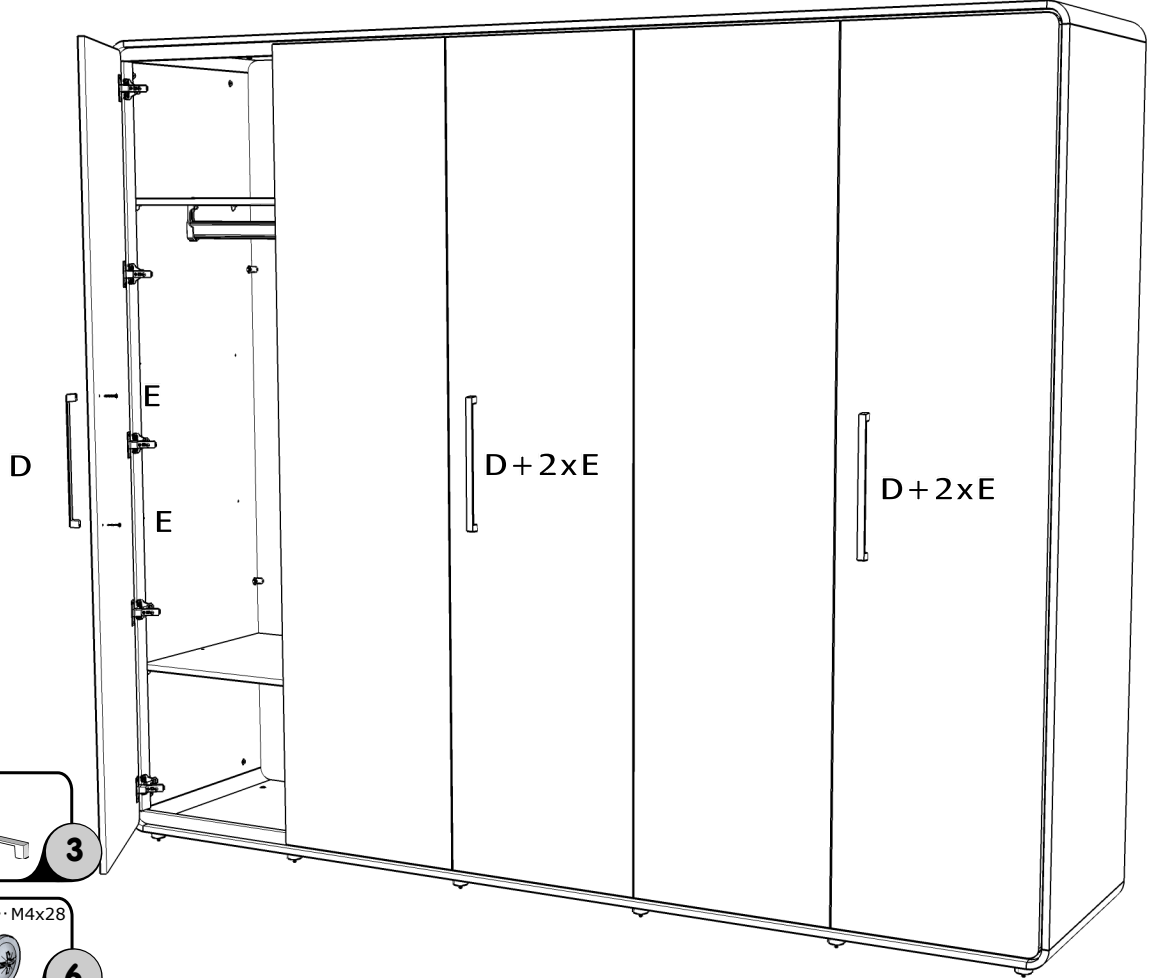
25



'CLICK'



24



GEGEVENS AANKOPER

INFORMATIONS ACHETEUR - BUYER INFORMATION - KAUFER INFORMATIONEN

WINKEL

MAGASIN - SHOP - GESCHÄFT

PLAATS

LIEU - TOWN - ORT

ORDERBEVESTIGINGSNUMMER

N° DE CONFIRMATION DE LA COMMANDE - ORDER CONFIRMATION N°

KLEUR

COULEUR - COLOR - FARBE

AANKOOPDATUM

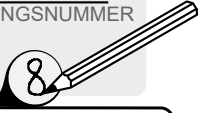
DATE DE L'ACHAT - DATE OF PURCHASE - KAUFDATUM

UW REFERENTIE

REFERENCE - REFERENCE - REFERENZ

FACTUURNUMMER

NUMÉRO DE FACTURE - INVOICE NUMBER - RECHNUNGSNUMMER



A G4650109 	B G4750053 	C G470088 4x30 	D G4201639
E G4602121 M4x28 	F G460211 	G G4650119 8x20 	H G4401363
I G470060 	J G4401353 	K G460086 8x30 	L G460252
M G460249 	N G460246 	O G460255 	P G460247
Q G460223 	R G4608839 		

TOELICHTING EXPLICATIONS - EXPLANATION - ERKLÄRUNG

Blank area for providing explanations in multiple languages.

GEGEVENS AANKOPER

INFORMATIONS ACHETEUR - BUYER INFORMATION - KAUFER INFORMATIONEN

WINKEL

MAGASIN - SHOP - GESCHÄFT

PLAATS

LIEU - TOWN - ORT

ORDERBEVESTIGINGSNUMMER

N° DE CONFIRMATION DE LA COMMANDE - ORDER CONFIRMATION N°

KLEUR

COULEUR - COLOR - FARBE

AANKOOPDATUM

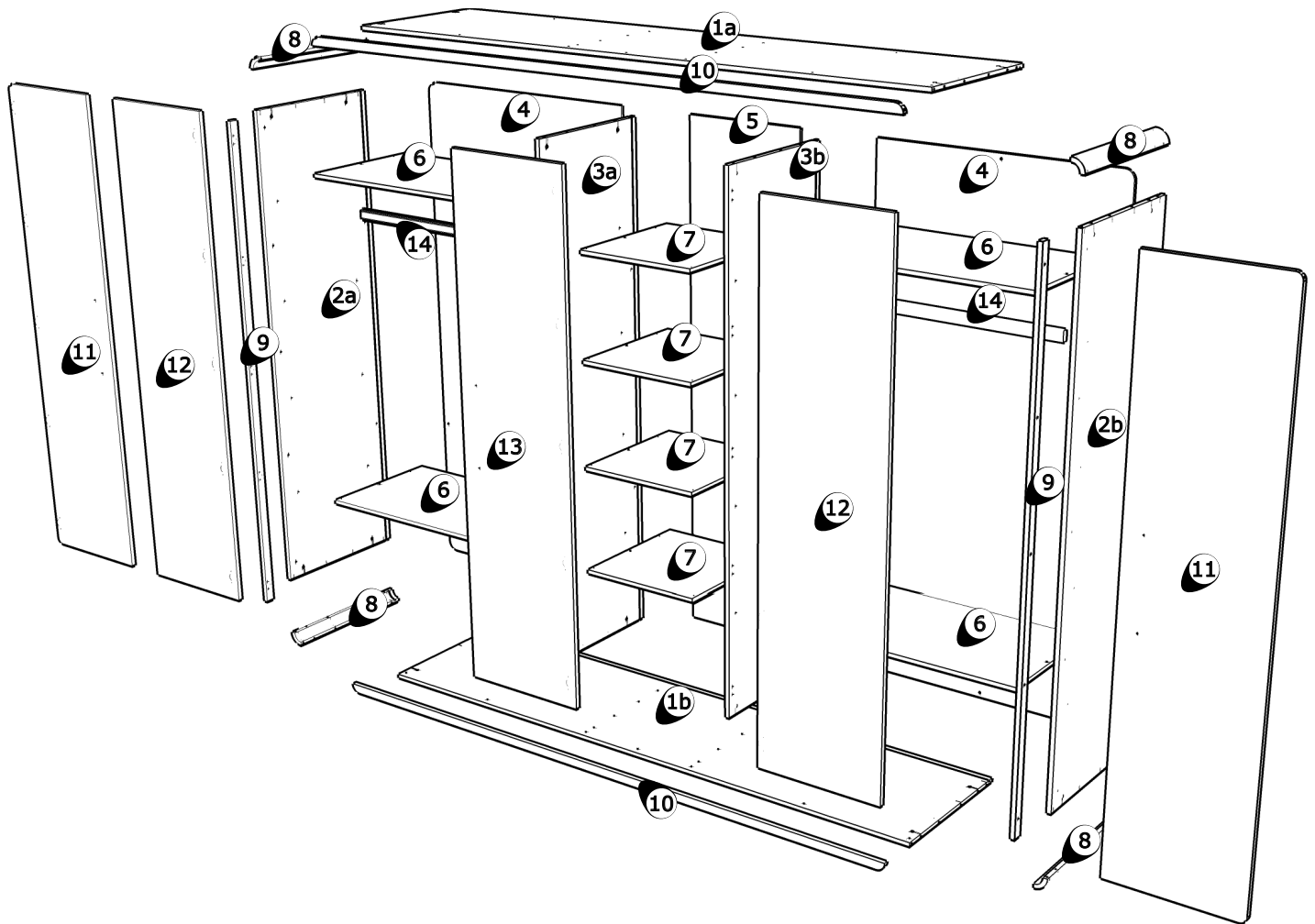
DATE DE L'ACHAT - DATE OF PURCHASE - KAUFDATUM

UW REFERENTIE

REFERENCE - REFERENCE - REFERENZ

FACTUURNUMMER

NUMÉRO DE FACTURE - INVOICE NUMBER - RECHNUNGSNUMMER



1 T5335497

2 T5335509

3 T5335511

4 T5335545 L1013 B2076

5 T5335546 L503B2076

6 T5335517

7 T5335516

8 G4807953

9 G4807959

10 G4807958

11 T5335521

12 T5335522

13 T5335523

14 G460248 L988

TOELICHTING EXPLICATIONS - EXPLANATION - ERKLÄRUNG