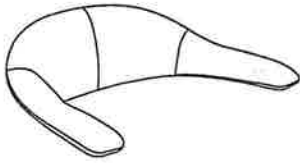


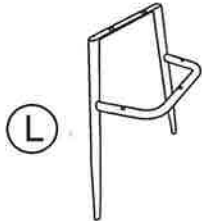
Ax1



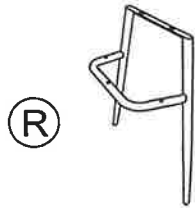
Bx1



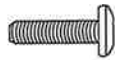
Cx1



Dx1



Ex4



M6X22

Fx6

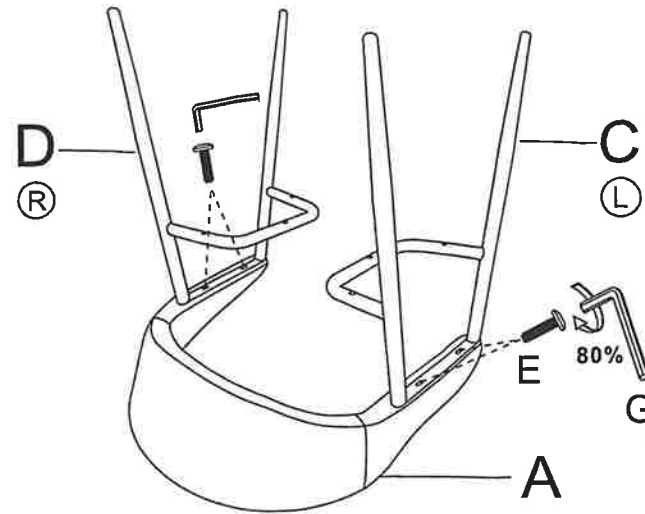


M6X35

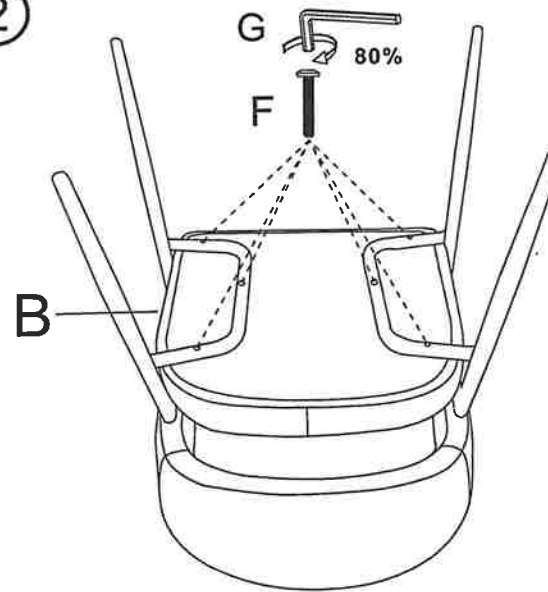
Gx1



①



②



③



100%