

ASSEMBLY INSTRUCTION

A X 1



B x 1



C x 1



D x 8



E x 1



F x 8



G x 1



4#

H x 1



I x 1

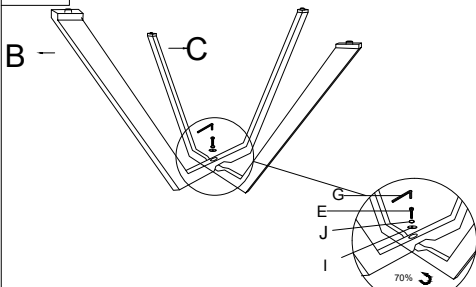


J x 9

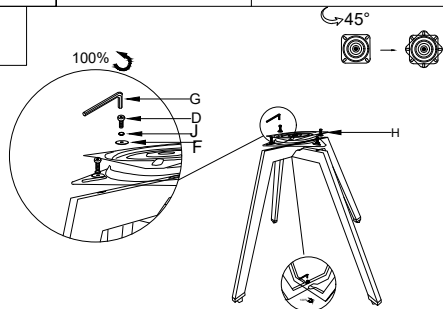


M6

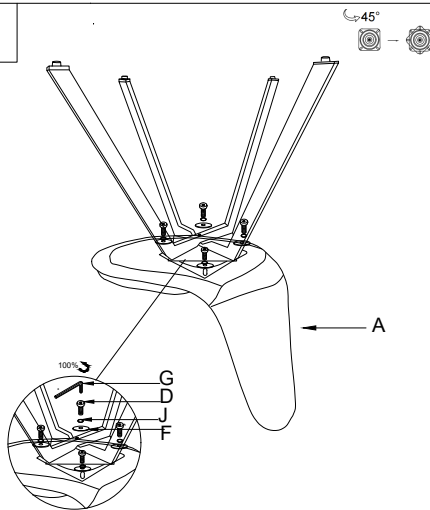
1



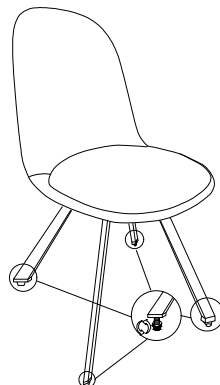
2



3



4



Afin de stabiliser la chaise, veuillez ajuster l'embout de la chaise jusqu'à la position optimale.
 Please adjust the bottom chip to the optimal position to keep the chair stable in even level.
 Per stabilizzare la sedia, regolare la punta della sedia nella posizione ottimale.
 Para estabilizar la silla, ajuste la punta de la silla en la posición óptima.
 Um den Stuhl zu stabilisieren, stellen Sie bitte die Stuhlspitze auf die optimale Position ein.