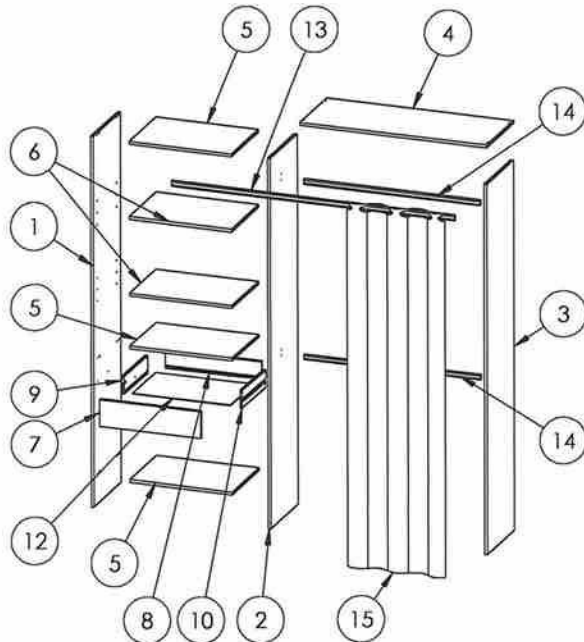
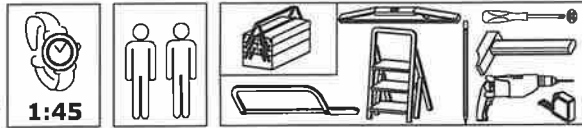


**NOTICE DE MONTAGE
ASSEMBLY INSTRUCTIONS
MONTAGEANLEITUNG
ISTRUZIONI DI MONTAGGIO
INSTRUCCIONES DE MONTAJE
UPUTE ZA MONTAZU
MONTAJ TALIMATI
MONTAGE-INSTRUCTIES**



N°	DIM 1 (mm)	DIM 2 (mm)	DIM 3 (mm)
1	2030	399	15
2	2030	399	15
3	2030	399	15
4	1037	399	15
5	568	398	15
6	568	398	15
7	562	150	15
8	535	100	12,50
9	350	100	12,50
10	350	100	12,50
12	546	349	2
13	1573	30	15
14	979	30	15
15	3000	2000	

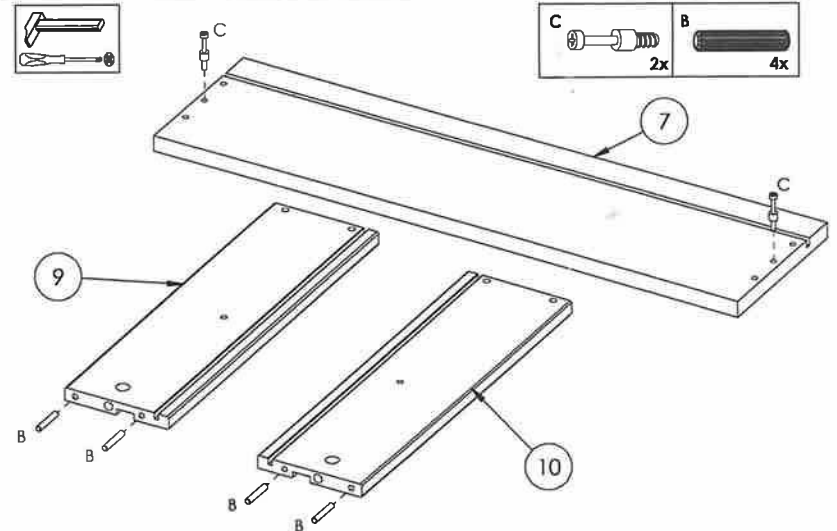


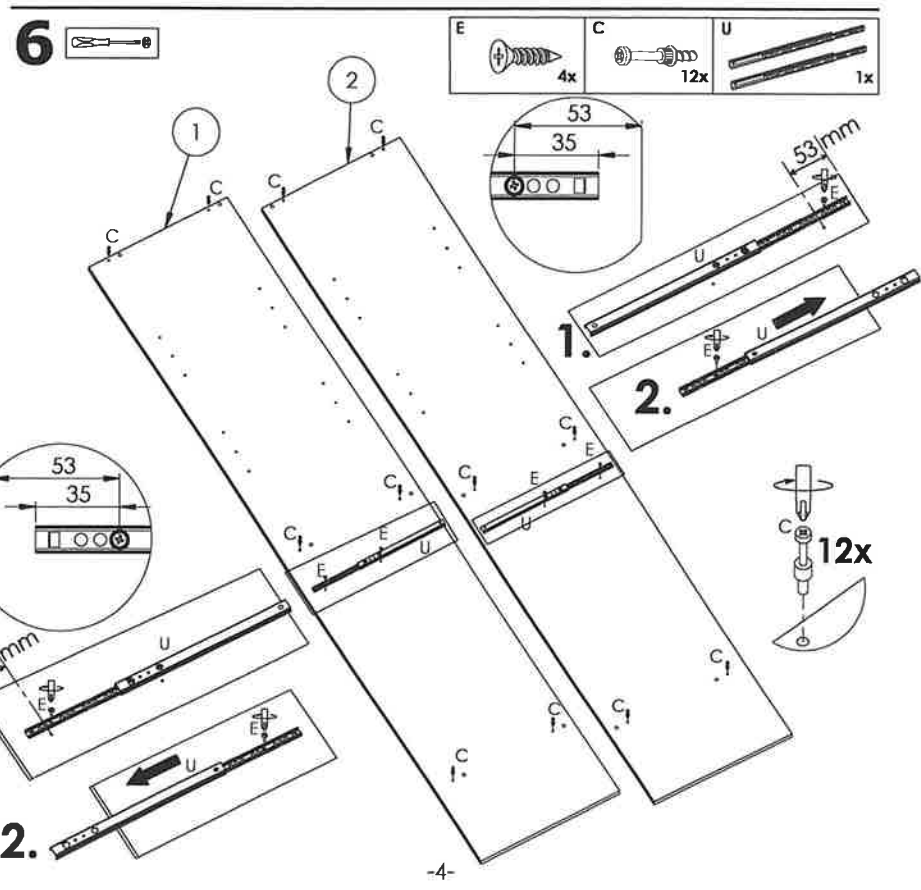
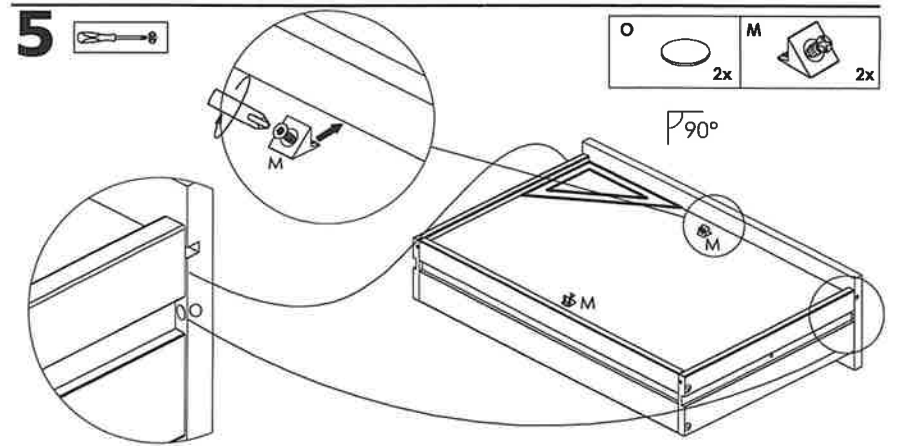
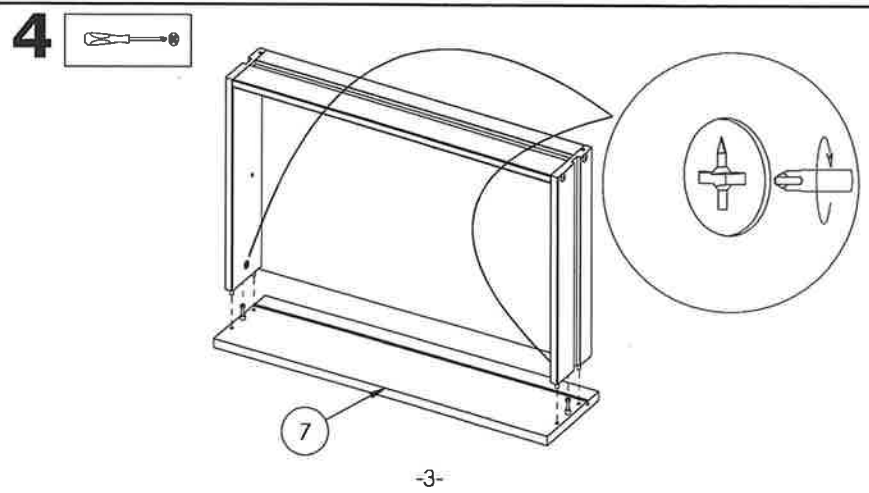
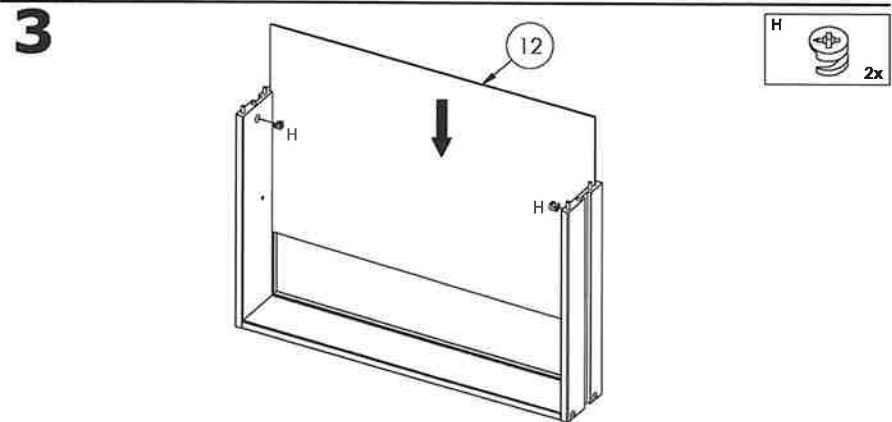
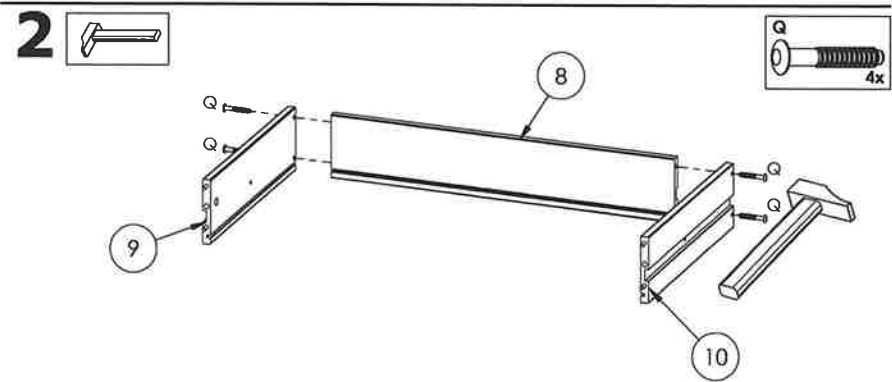
A 12x $\varnothing 8 \times 30$ mm (12920)
B 4x $\varnothing 5 \times 30$ mm (12928)
C 14x (504029)
D 2x $\varnothing 4 \times 9$ mm (38646)
E 22x $\varnothing 3,5 \times 15$ mm (31602)
P 2x $\varnothing 4 \times 25$ mm (38376)
Q 4x $\varnothing 6,6 \times 40$ mm (482719)
S 2x $\varnothing 7 \times 50$ mm (21307)

G 500617 12x	H 595339 2x
I 452549 3x	J 223971 8x
K 426854 4x	O 28403 2x
R 598078 1x	M 52259 2x
N 464519 + 38305 4x	

U 595710
1x2

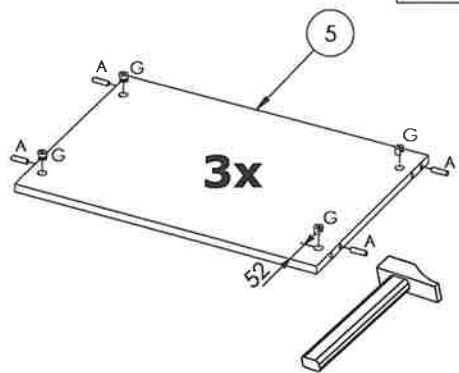
1



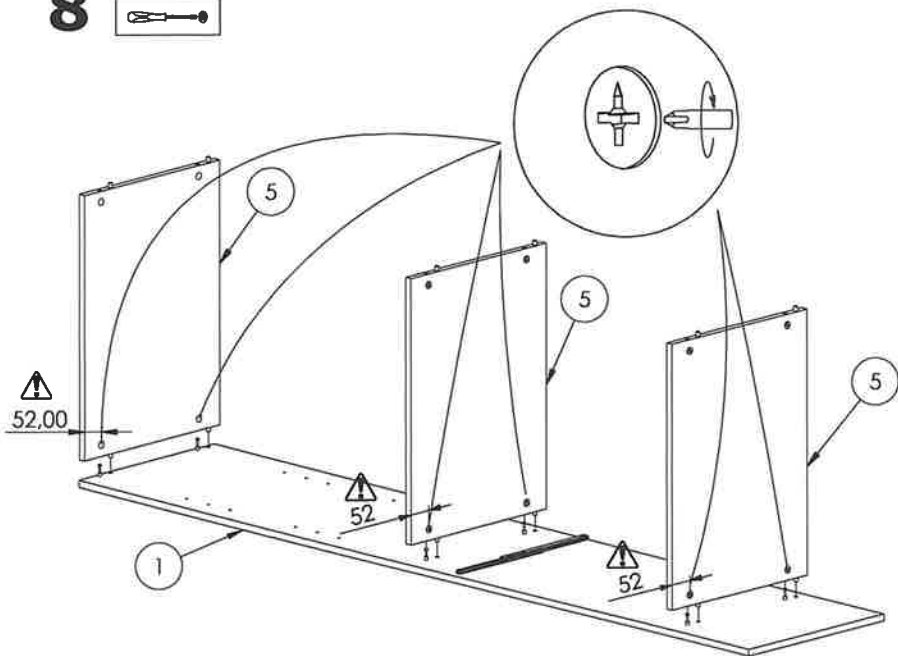


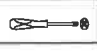
7 

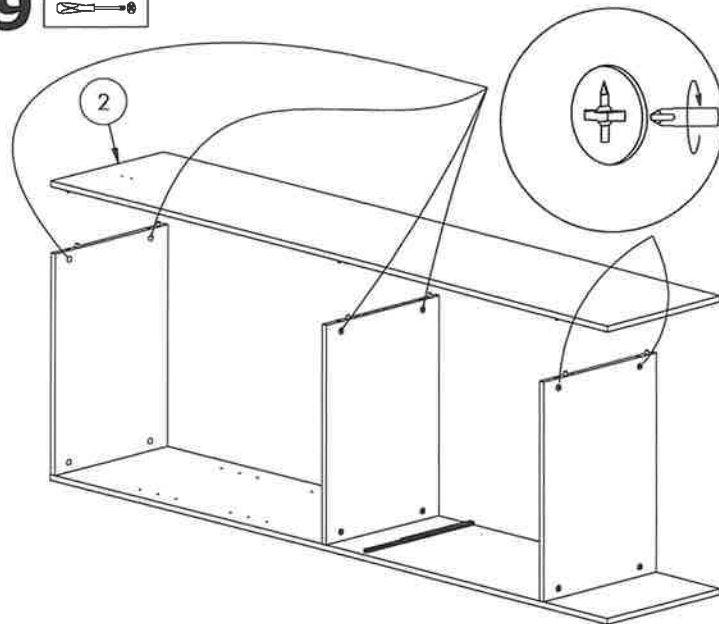
A $\varnothing 8 \times 30$ mm **G**
12x 12x



8 

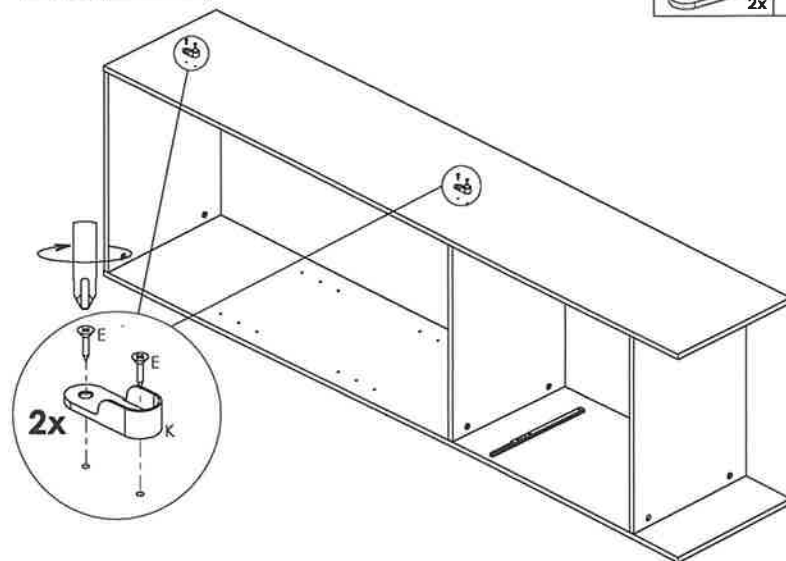


9 

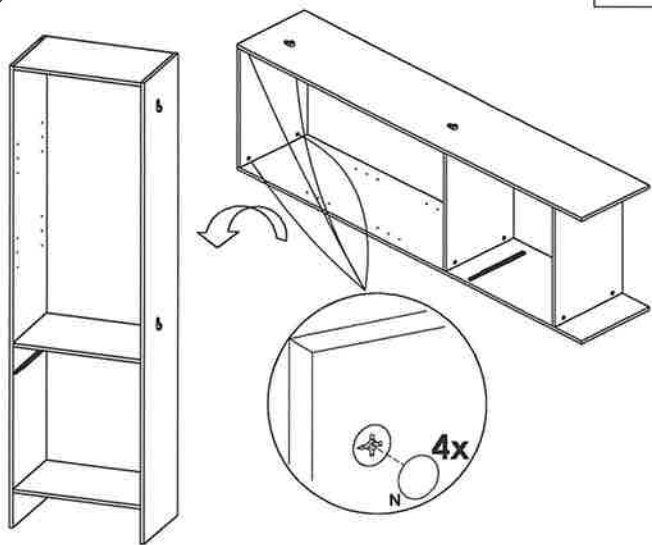
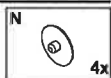
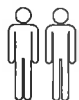


10 

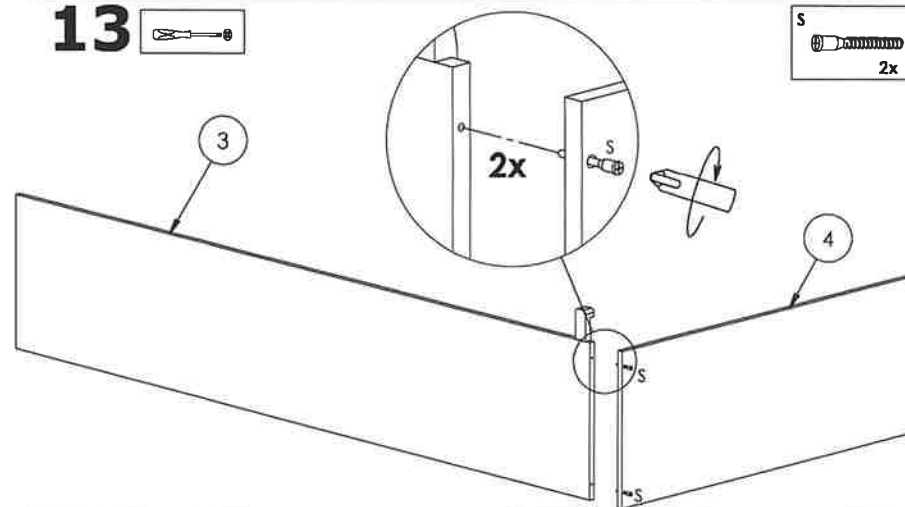
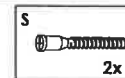
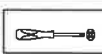
K **E**
2x 4x



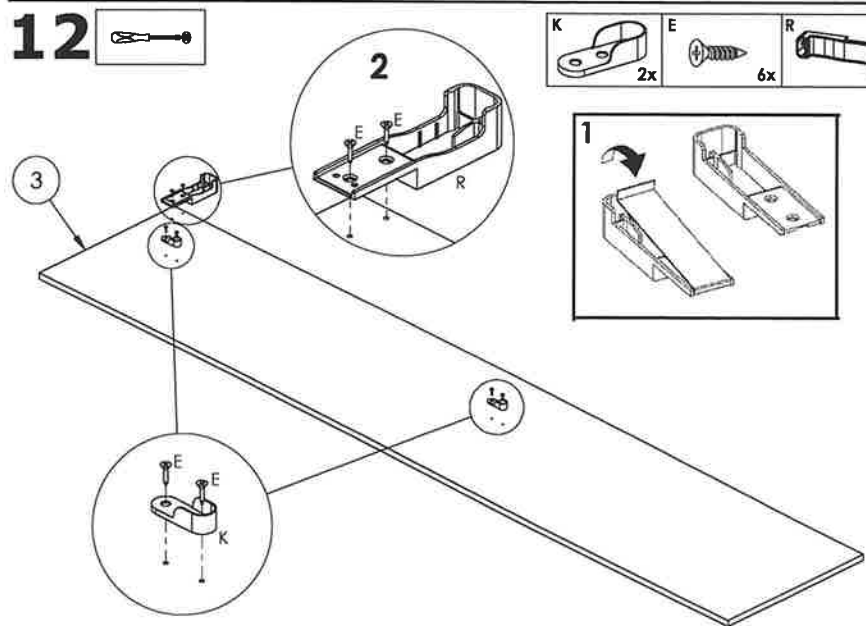
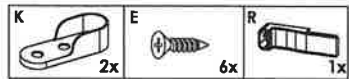
11



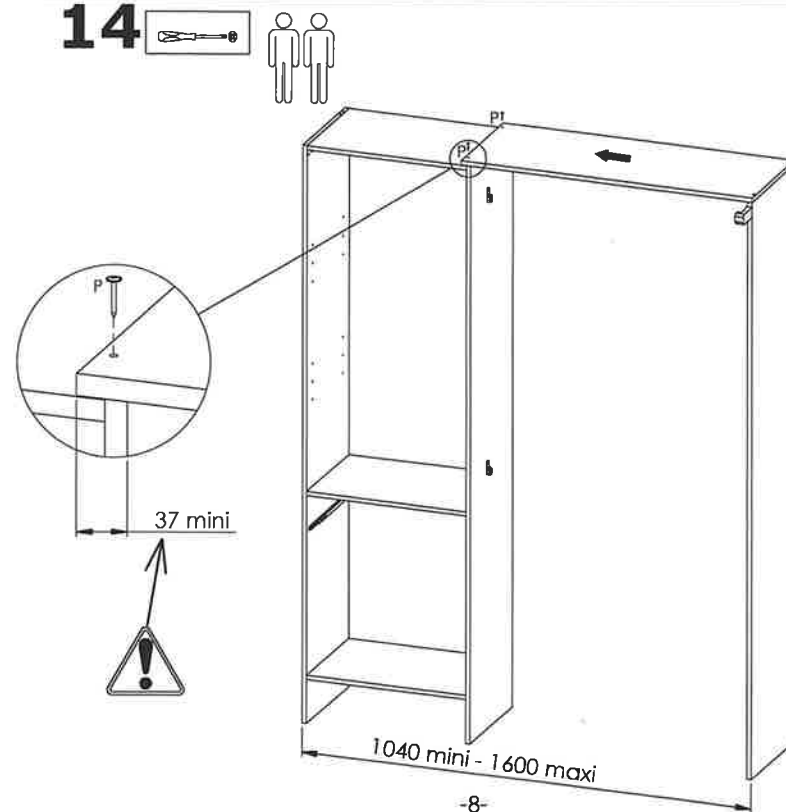
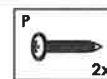
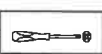
13



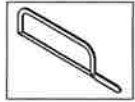
12



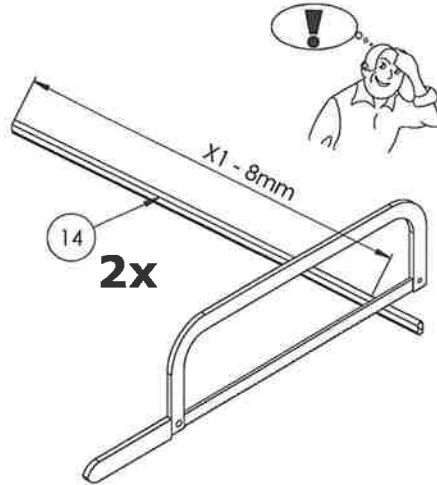
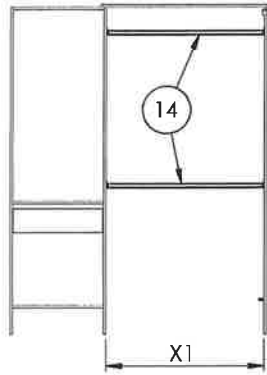
14



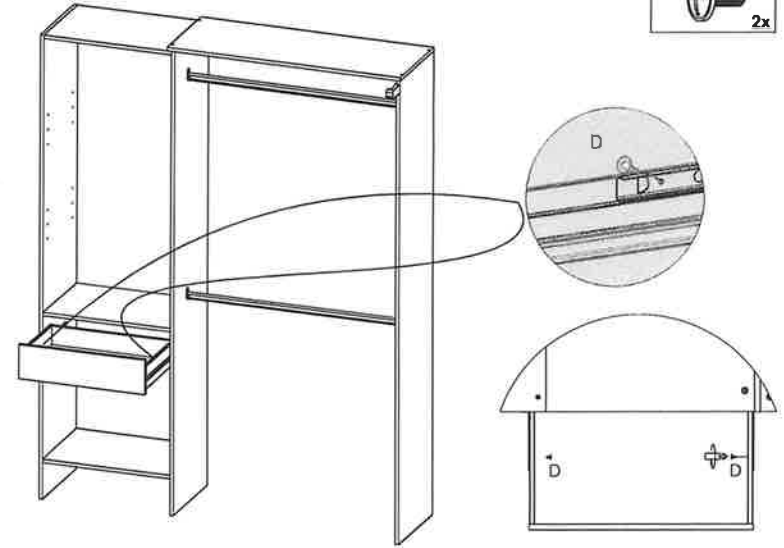
15



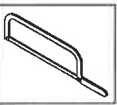
Si $X1 = 987 \text{ mm} \implies \textcircled{14} = 979 \text{ mm}$
 Si $X1 < 987 \text{ mm} \implies \textcircled{14} = X1 - 8 \text{ mm}$



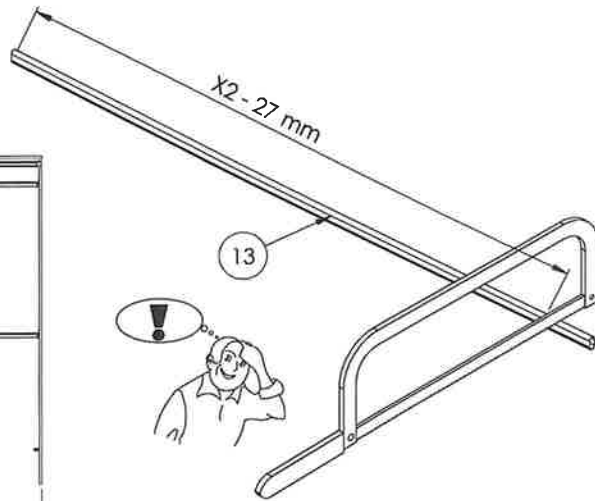
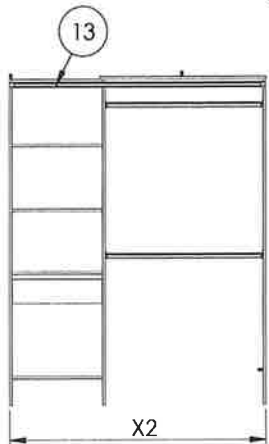
17



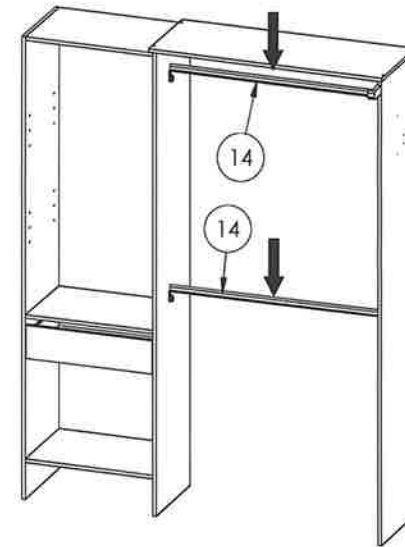
16



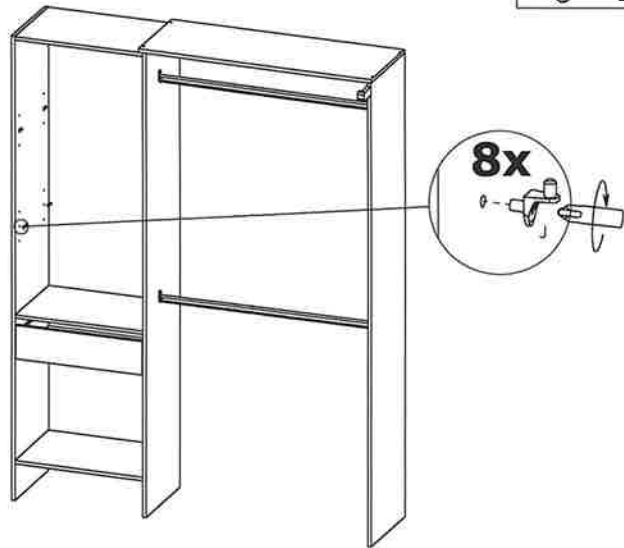
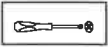
Si $X2 = 1600 \text{ mm} \implies \textcircled{13} = 1573 \text{ mm}$
 Si $X2 < 1600 \text{ mm} \implies \textcircled{13} = X2 - 27 \text{ mm}$



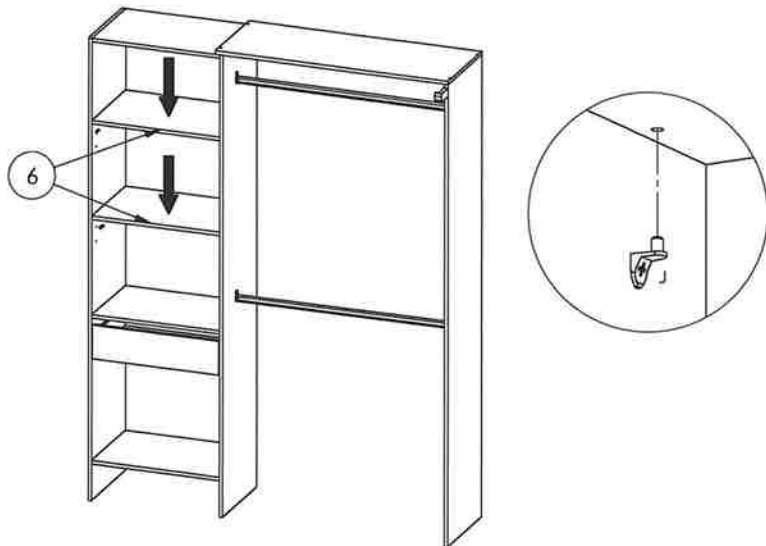
18



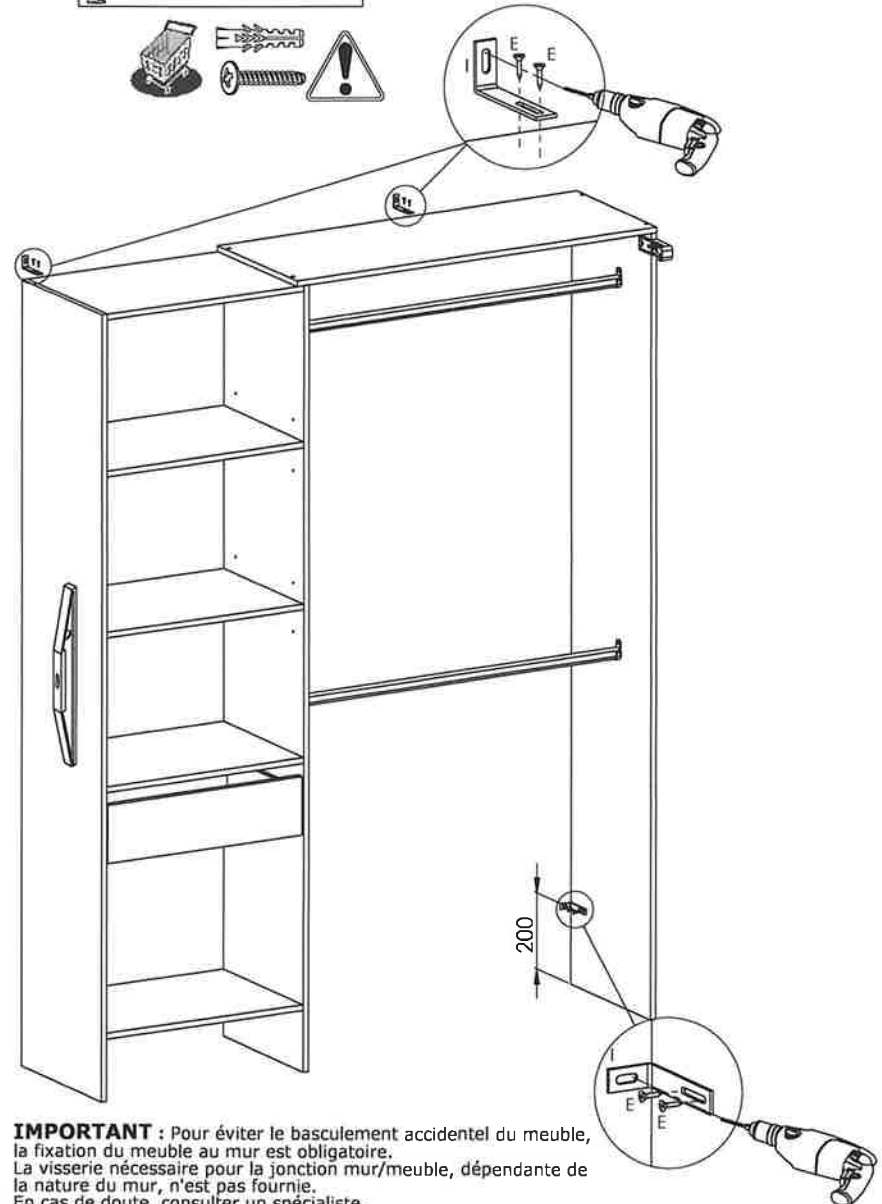
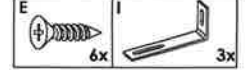
19



20



21



IMPORTANT : Pour éviter le basculement accidentel du meuble, la fixation du meuble au mur est obligatoire. La visserie nécessaire pour la jonction mur/meuble, dépendante de la nature du mur, n'est pas fournie. En cas de doute, consulter un spécialiste.

French

IMPORTANT : Pour éviter le basculement accidentel du meuble, la fixation du meuble au mur est obligatoire.
La visserie nécessaire pour la jonction mur/meuble, dépendante de la nature du mur, n'est pas fournie.
En cas de doute, consulter un spécialiste.

English

IMPORTANT : To avoid the accidental tip-over of the furniture, the fixing of the furniture on the wall is mandatory.
The needed hardware for the junction wall/furniture, depending of the nature of the wall, is not provided.
If any doubt, consult a specialist.

Spanish

IMPORTANTE : Para evitar el vuelco accidental de los muebles, es obligatorio fijarlos en la pared.
El tipo de tornillos necesarios para fijar el mueble a la pared, dependen del material de la pared, no se suministran.
En caso de duda, consulte a un especialista.

Portuguese

IMPORTANTE : Para evitar a queda accidental de moveis, é obrigatorio fixa-los na parede.
O tipo de parafusos para a fixação de mobiliario na parede, depende do material de parede e não são fornecidos.
Em caso de duvida, consulte um especialista.

Italian

IMPORTANTE : Per evitare il ribaltamento accidentale del mobile è obbligatorio il fissaggio a muro.
I tasselli necessari per il collegamento mobile/muro, dipendenti dal tipo di muro, non sono provvisti.
Consultare uno specialista in caso di dubbi.

Croatian

VAZNO : Kako biste izbjegli mogućnost prevrtanja, namjestaj se mora pricvrstiti na zid odgovarajućom vrstom vijaka.
Različite vrste zidova zahtijevaju različite vrste vijaka. Koristite onu vrstu vijaka koja odgovara vrsti u vašem domu. Ukoliko niste sigurni koju vrstu vijaka ili okova upotrijebiti, kontaktirajte prodavaonicu za okove. Uz ovaj proizvod, vijci za pricvrscivanje u zid nisu uključeni.

Serbian

VAZNO : Kako biste izbegli mogućnost prevrtanja, nameštaj mora da se pricvrsti na zid odgovarajućom vrstom vijaka. Različite vrste zidova zahtevaju različite vrste vijaka. Koristite onu vrstu vijaka koji odgovaraju vrsti zida u savem domu. Ako niste sigurni koju vrstu vijaka treba da koristite, kontaktirajte prodavnicu za srafovsku robu. Uz ovaj proizvod, vijci za pricvrscenje u zid nisu uključeni.

German

WICHTIG : Um ein versehentliches Kippen des Möbels zu vermeiden, ist die Befestigung an der Wand zwingend vorgeschrieben.
Die benötigten Schrauben zur Wandbefestigung, welche von der Beschaffenheit der Mauer abhängen, sind nicht in der Lieferung enthalten.
Wenden Sie sich bitte bei Zweifel an einen Spezialisten.

Netherlands

BELANGRIJK : Om te verhinderen dat het meubelstuk omkiept, moet dit aan de muur bevestigd worden. Het hiertoe benodigde gereedschap wordt niet verstrekt, daar dit afhangt van de structuur van de muur. Mocht u vragen hebben, wendt u zich dan tot de vakman.

22

