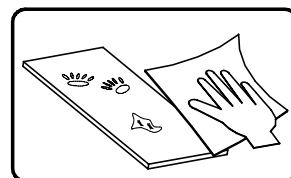
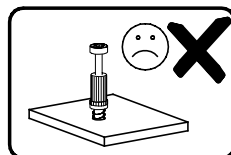
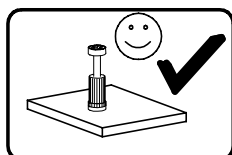
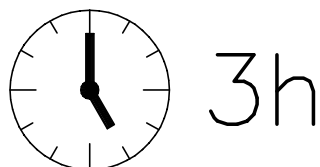
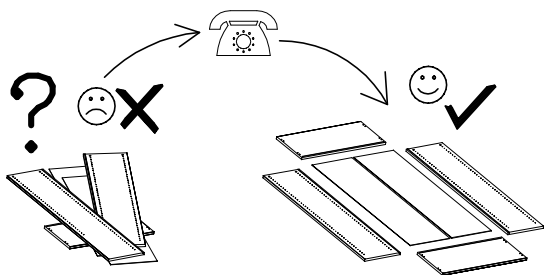
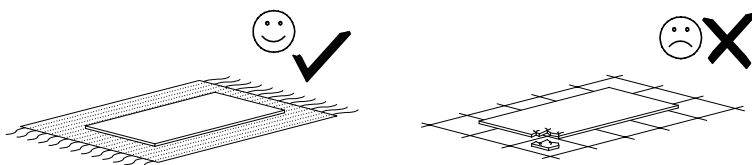
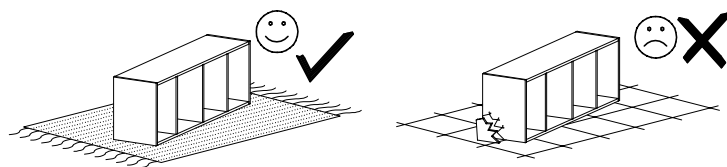
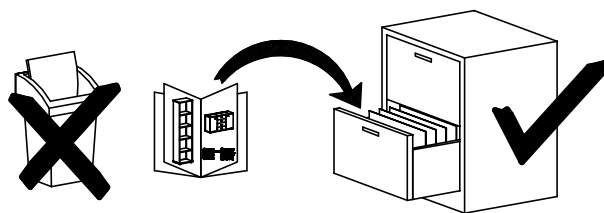
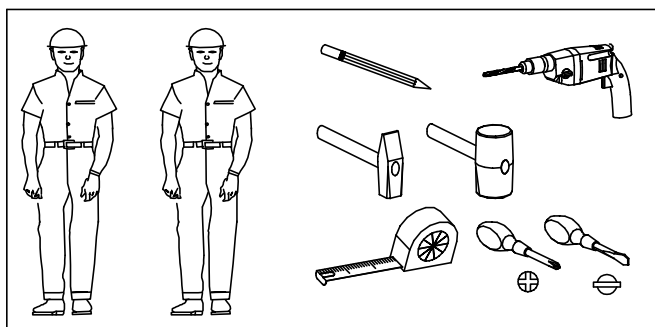
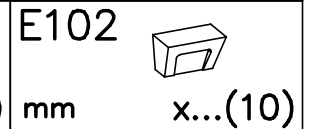
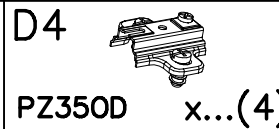
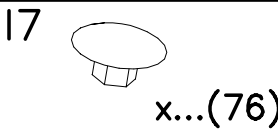
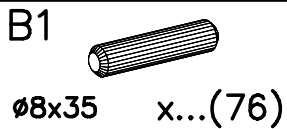
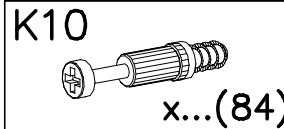
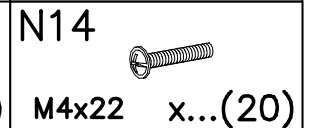
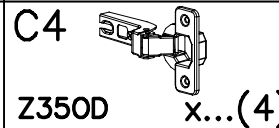
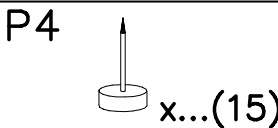
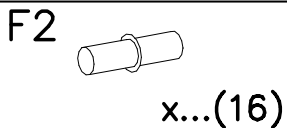
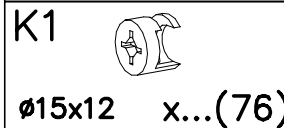
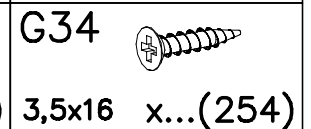
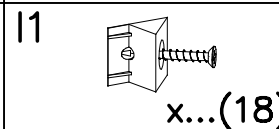
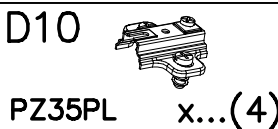
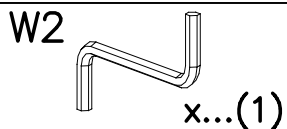
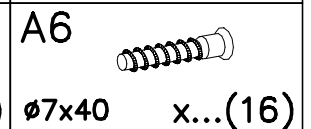
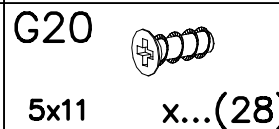
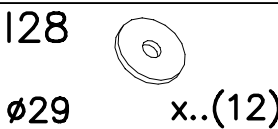
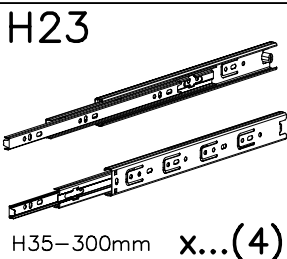
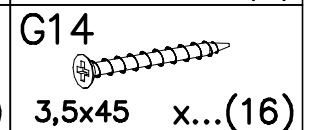
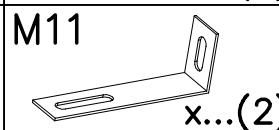
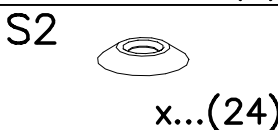
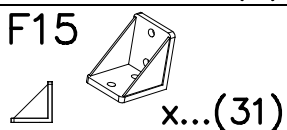
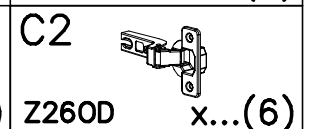
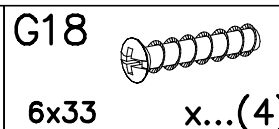
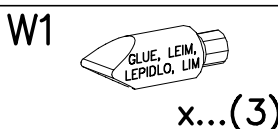
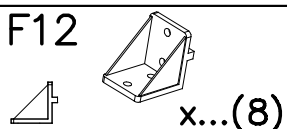
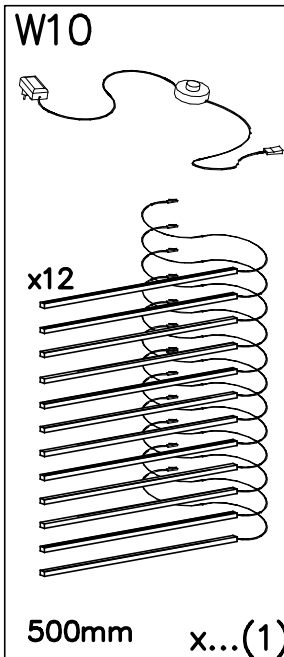
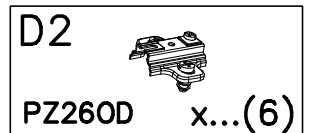
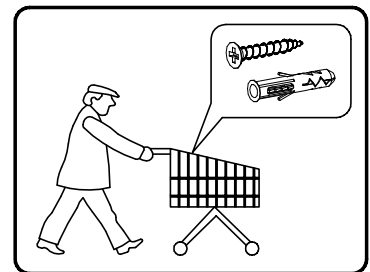
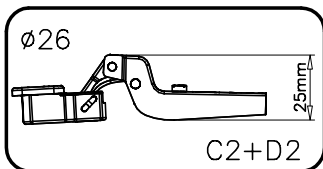
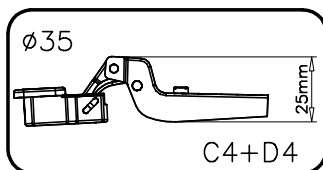
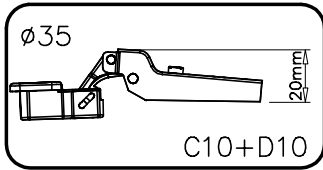
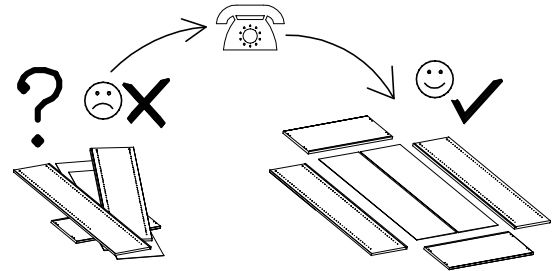
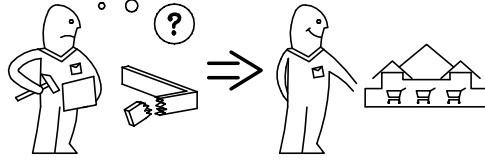
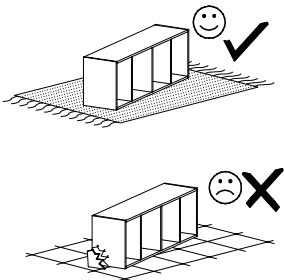
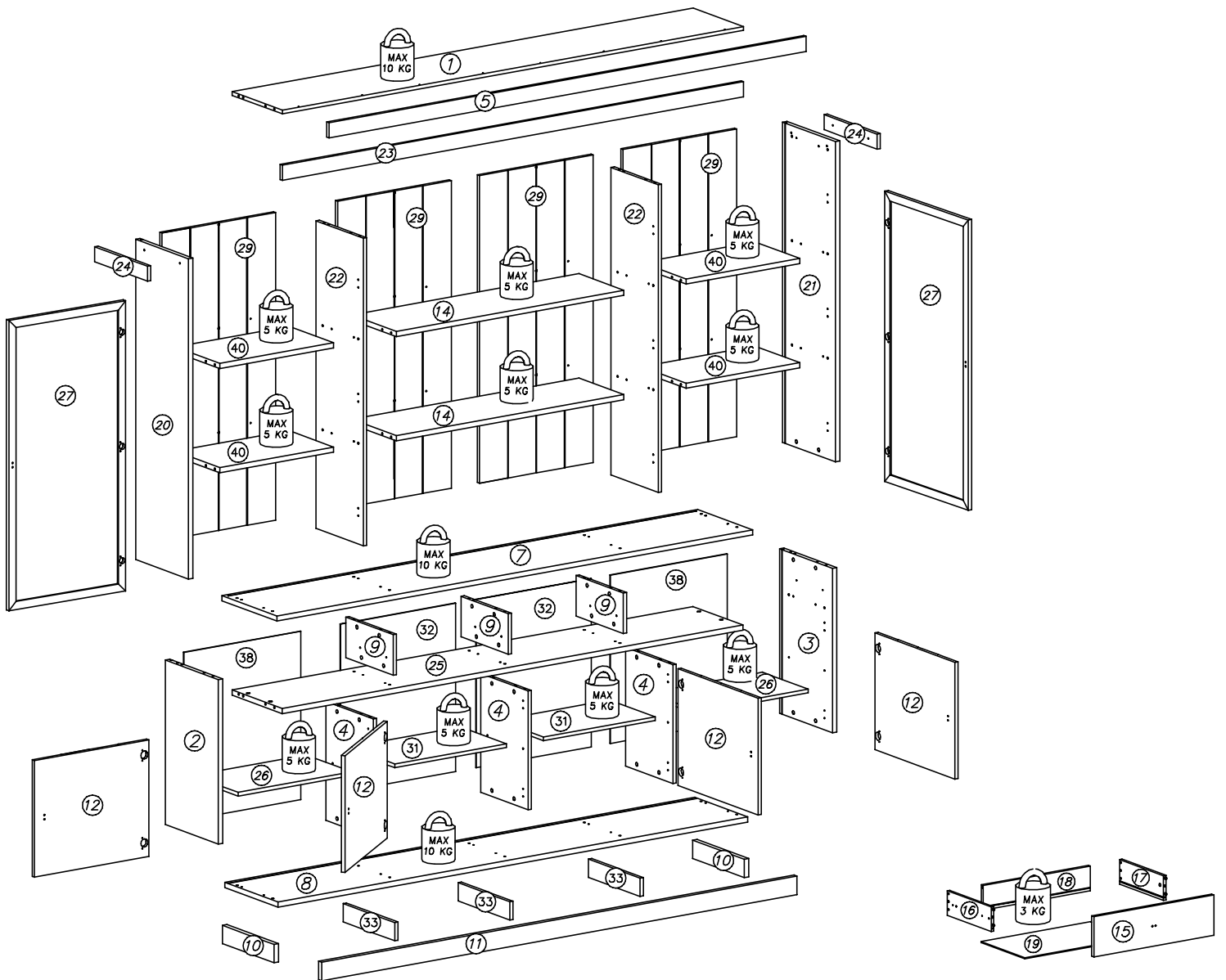
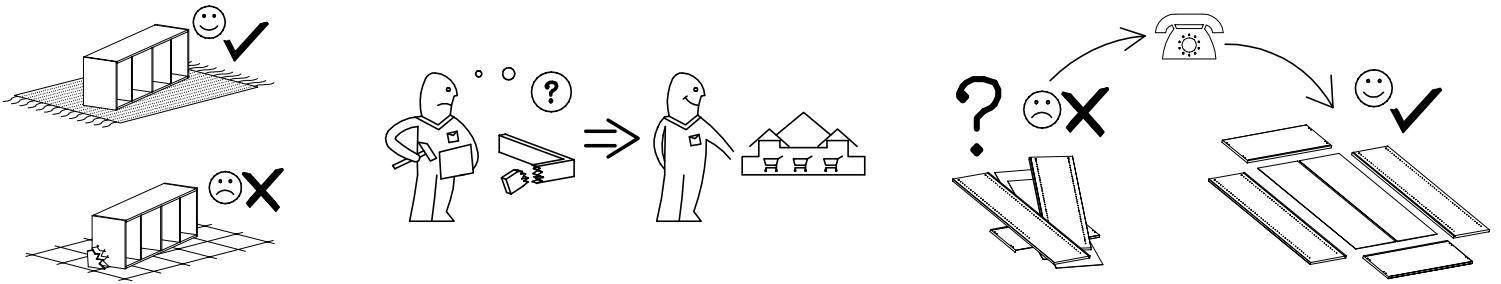


- ⓓ **Montageanleitung**
- ⓃⓁ **Handleiding voor de montage**
- ⓉⓇ **Montaj talimatı**
- ⓕ **Notice de montage**
- ⒸⓏ **Montážní návod**
- ⓗⓤ **Szerelési útmutató**
- Ⓒⓑ **Assembly instructions**
- Ⓟ **Instrukcja montażu**
- Ⓡⓤ **Инструкция по монтажу**
- ⓇⓉ **Istruzioni di montaggio**
- ⓈⓀ **Návod na montáž**
- Ⓡⓞ **Instrucțiunile de montaj**





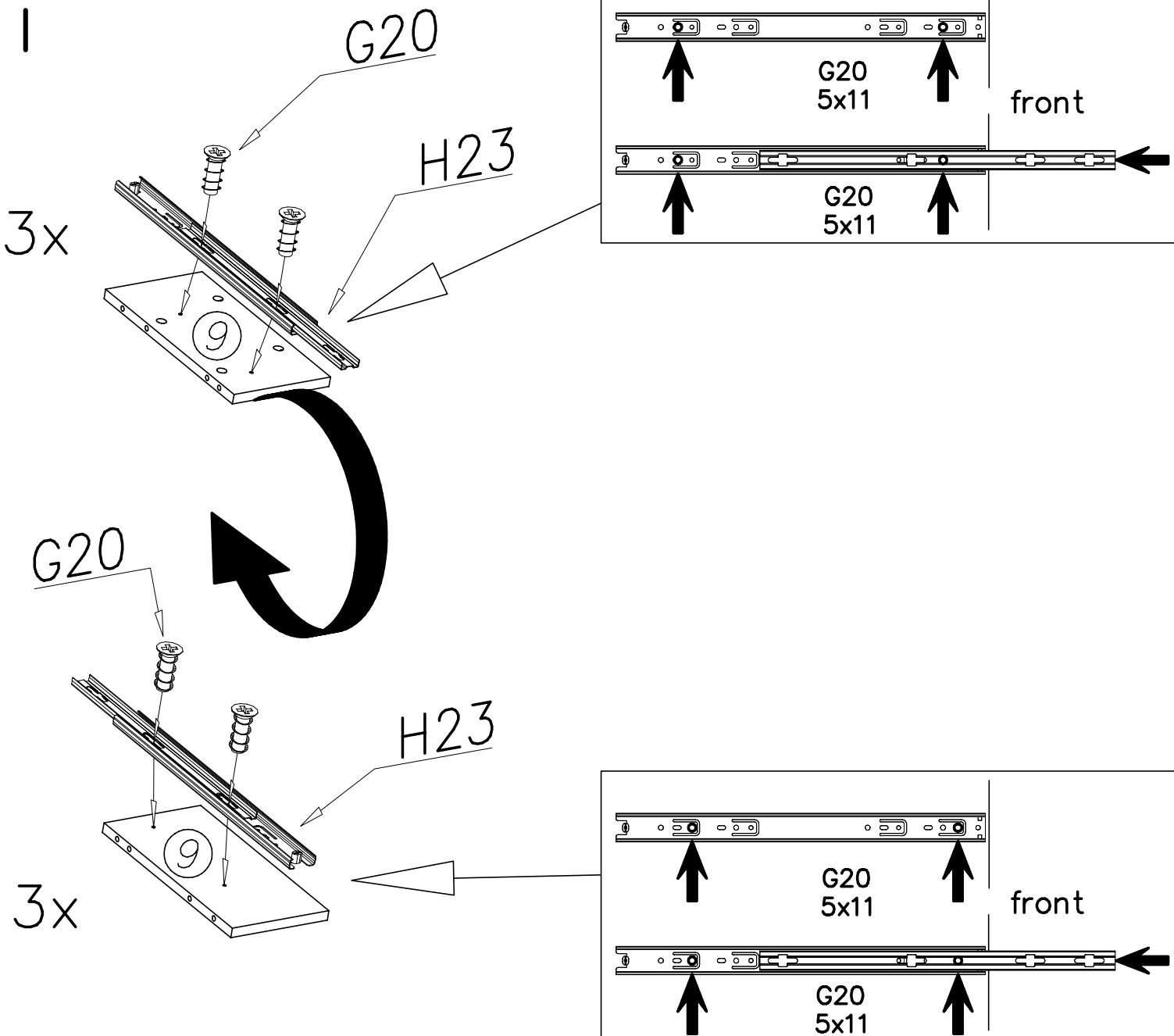
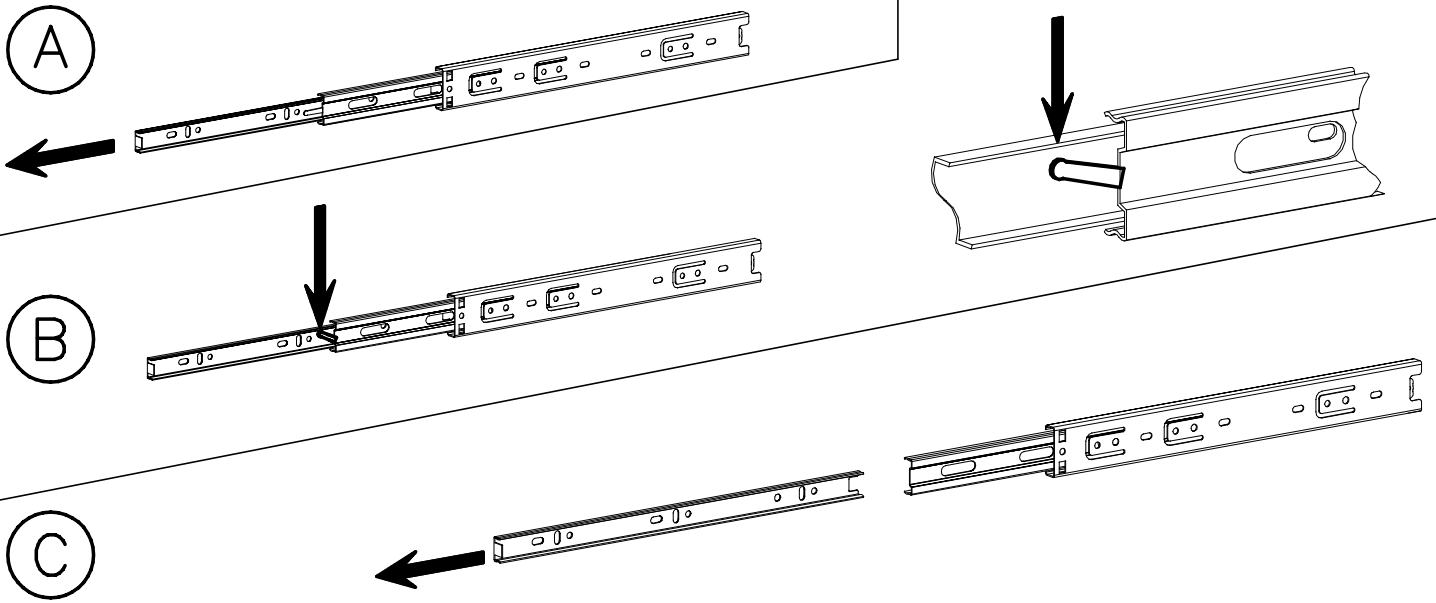


nr	L[mm]	B[mm]	T[mm]	Menge	Coll
1	2320	360	16	1	2/7
2	702	380	22	1	4/7
3	702	380	22	1	4/7
4	507	340	16	3	3/7
5	2400	65	16	1	2/7
7	2394	396	22	1	2/7
8	2364	381	22	1	3/7
9	173	340	16	3	3/7

nr	L[mm]	B[mm]	T[mm]	Menge	Coll
10	371	79	22	2	2/7
11	2392	79	22	1	2/7
12	498	575	16	4	1/7
14	1144	322	22	2	5/7
15	575	164	16	4	1/7
16	300	100	12	4	1/7
17	300	100	12	4	1/7
18	513	100	12	4	1/7

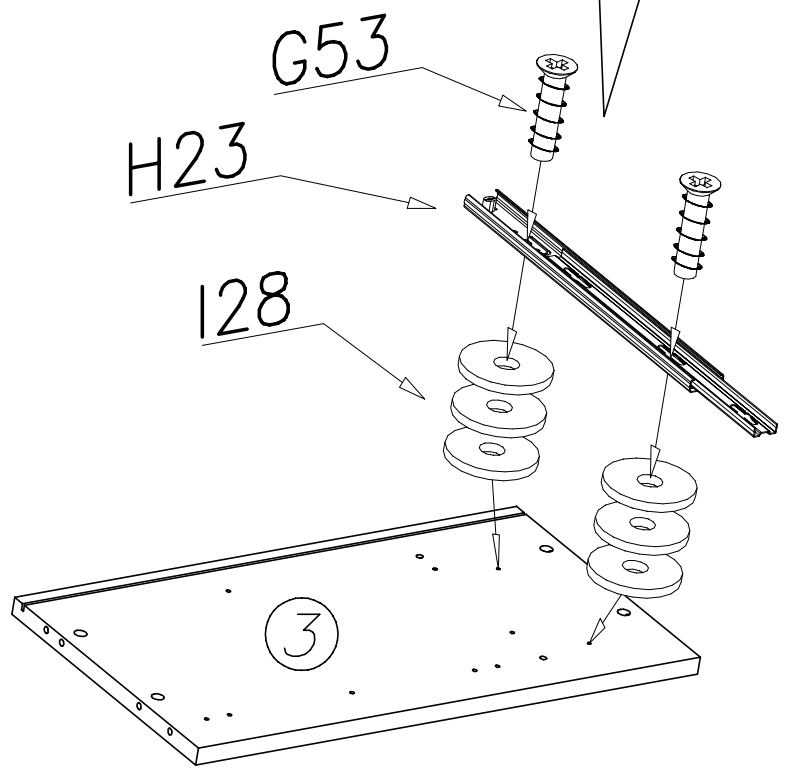
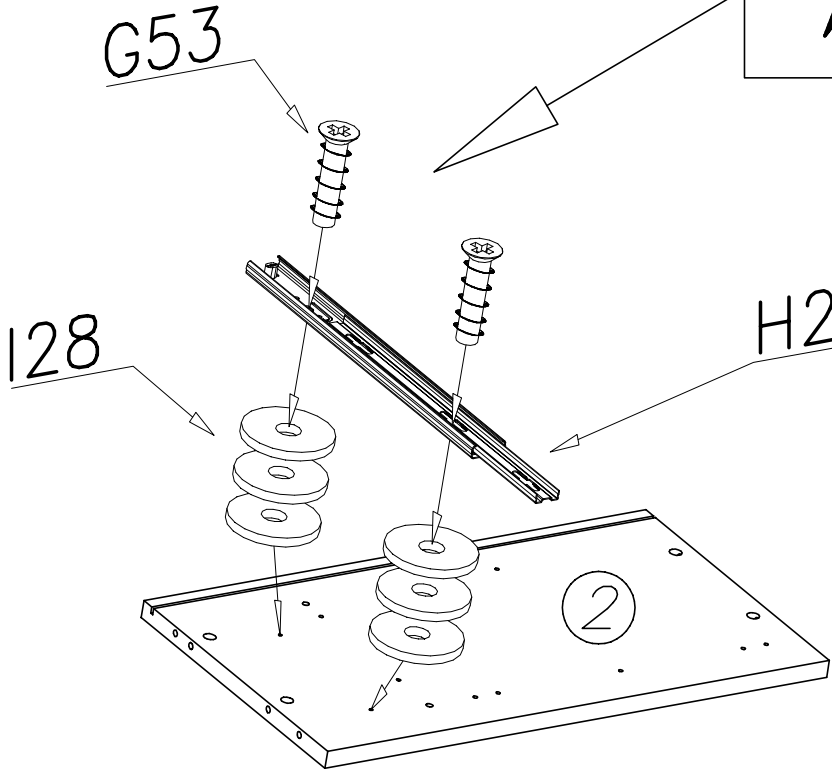
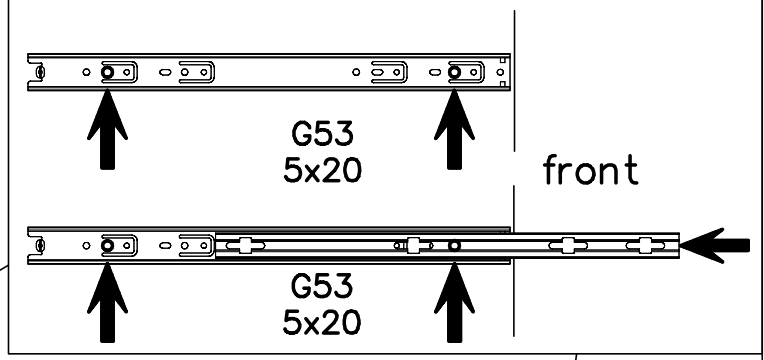
nr	L[mm]	B[mm]	T[mm]	Menge	Coll
19	523	301	3	3	1/7
20	1367	380	22	1	4/7
21	1367	380	22	1	4/7
22	1313	340	16	2	5/7
23	2320	65	16	1	2/7
24	380	64	16	2	2/7
25	2318	359	22	1	3/7
26	572	328	16	2	1/7

nr	L[mm]	B[mm]	T[mm]	Menge	Coll
27	1239	575	16	2	7/7
29	1313	572	16	2	6/7
29	1313	572	16	2	7/7
31	562	328	16	2	5/7
32	714	577	3	2	6/7
33	371	79	16	3	2/7
38	714	585	3	2	6/7
40	572	322	22	4	1/7



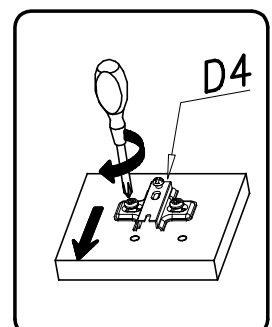
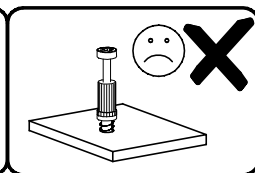
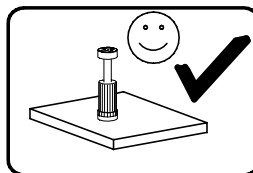
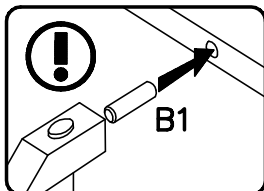
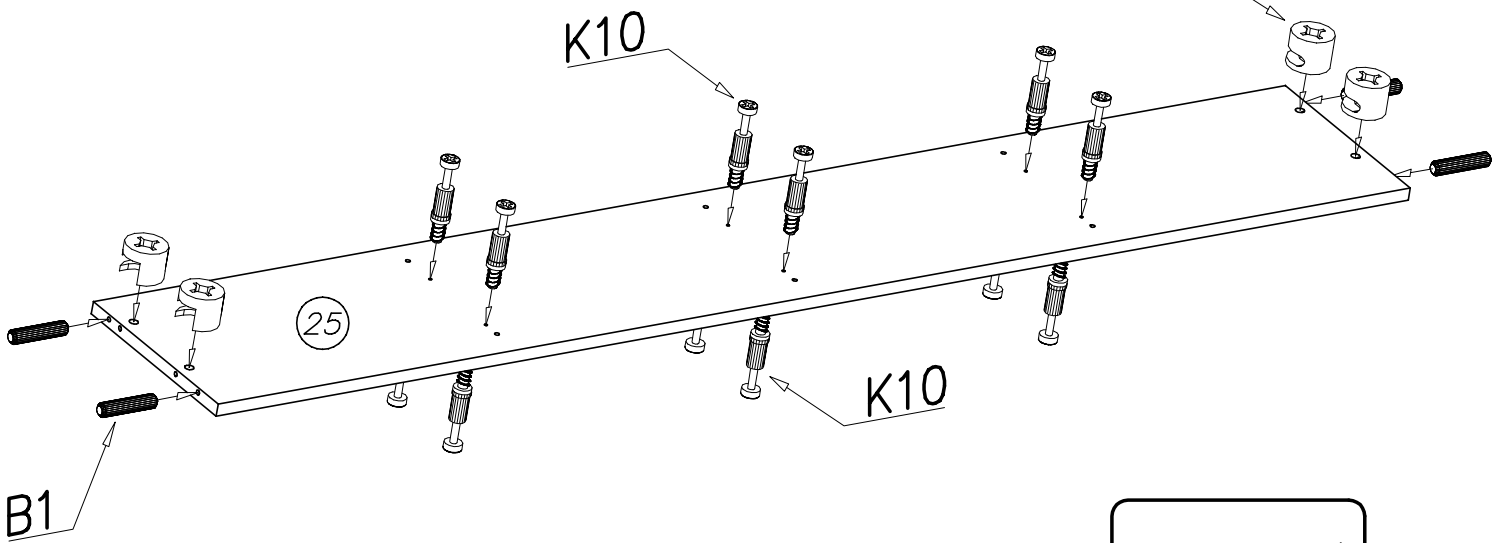
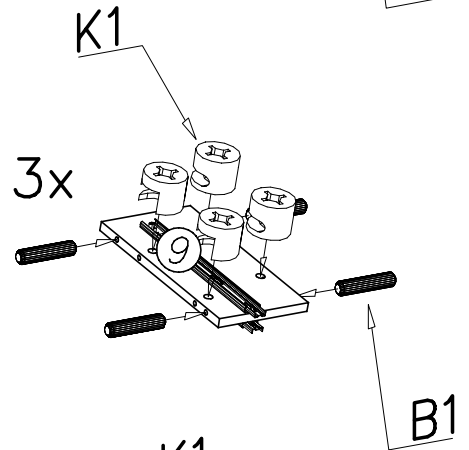
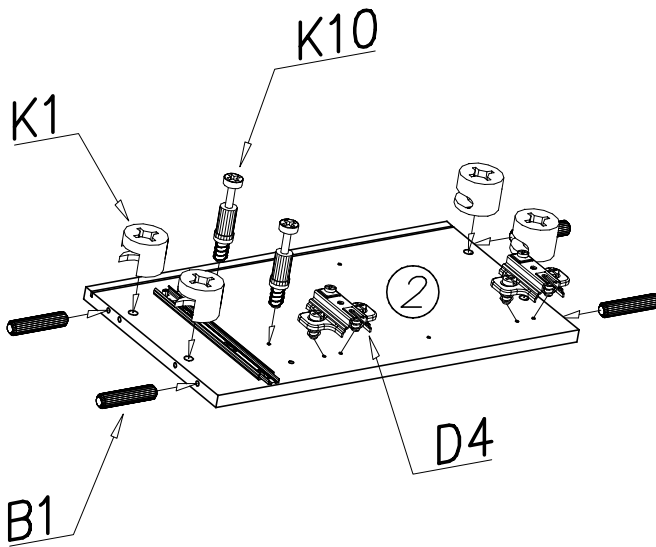
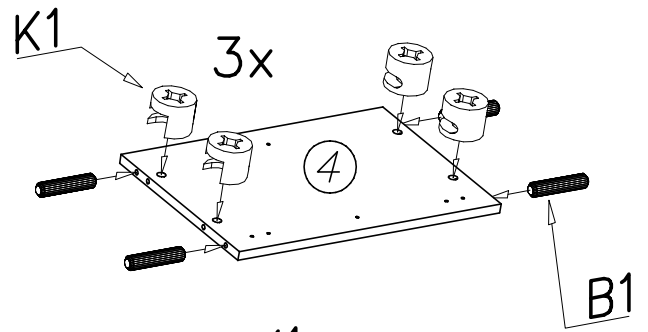
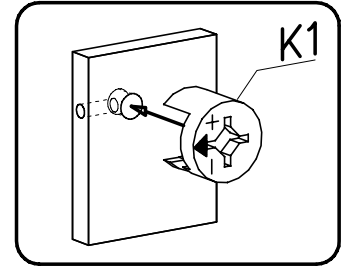
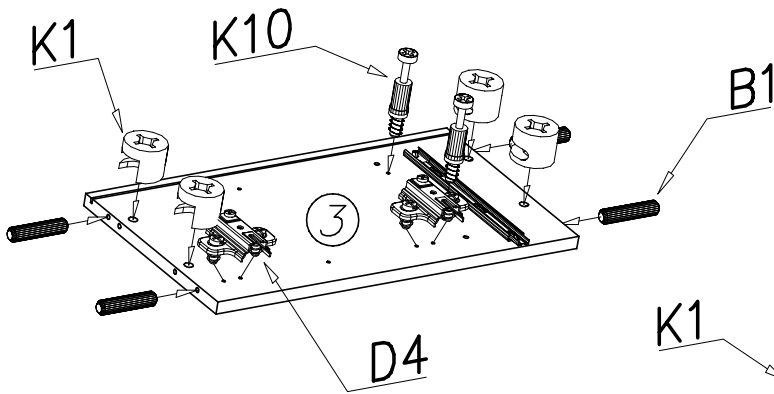


II



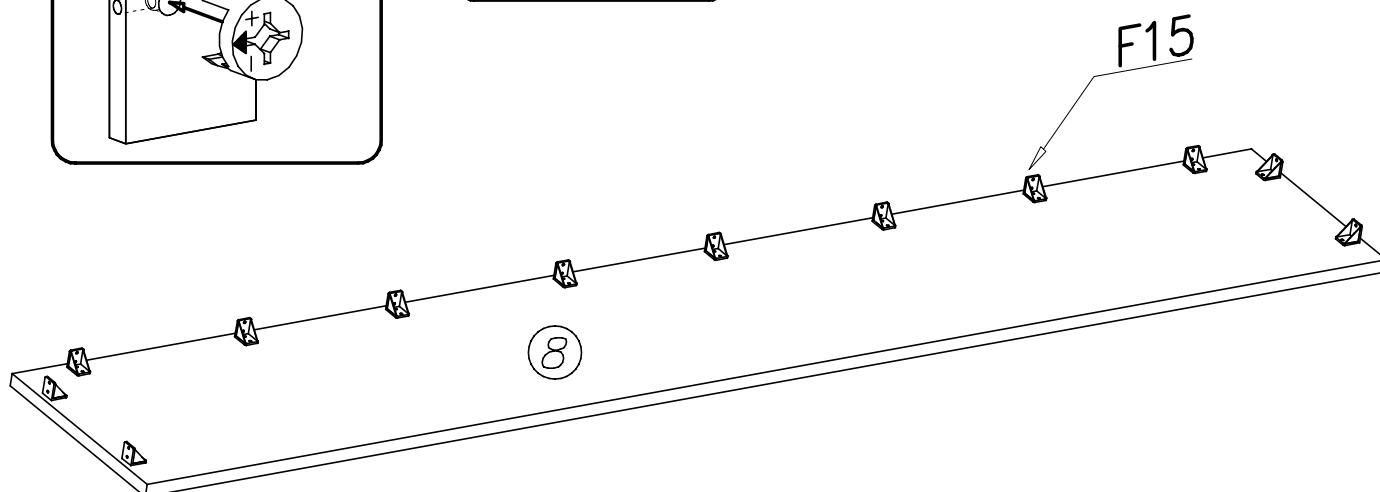
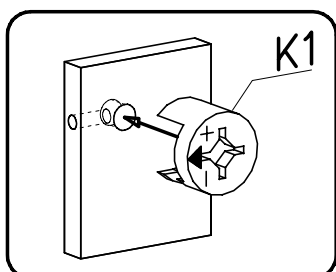
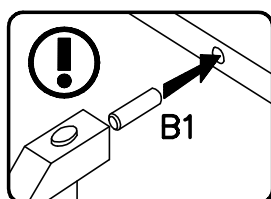
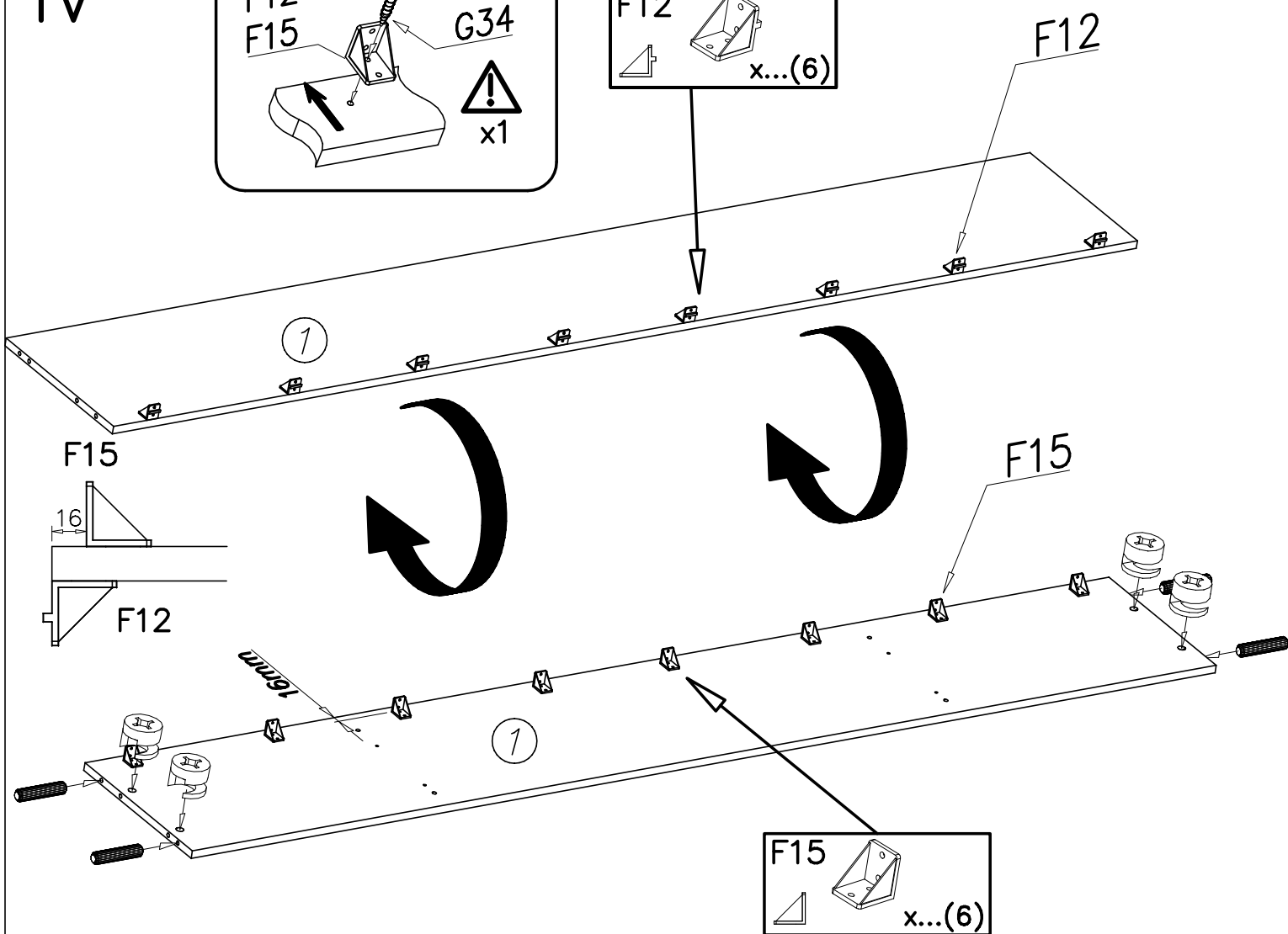
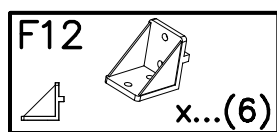
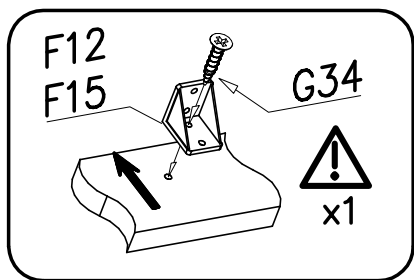


III



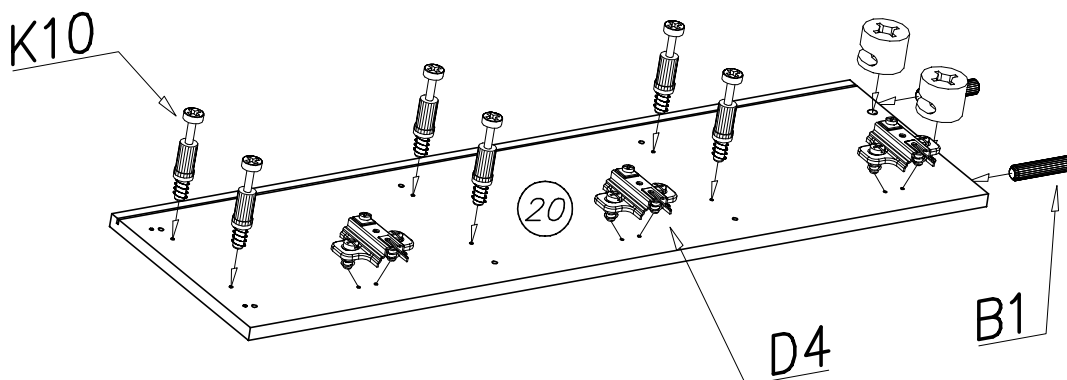
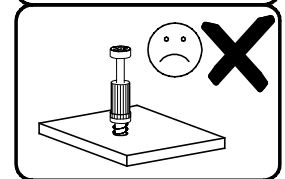
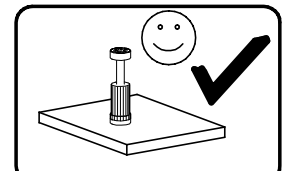
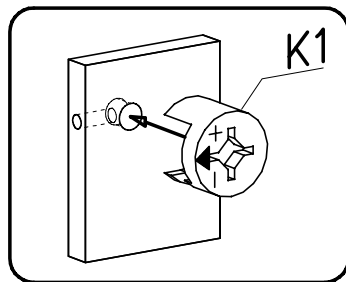
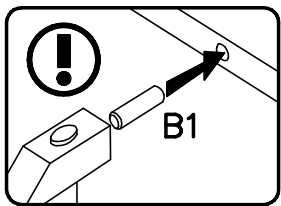
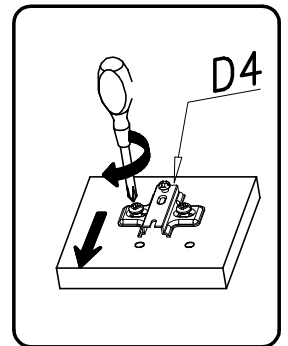
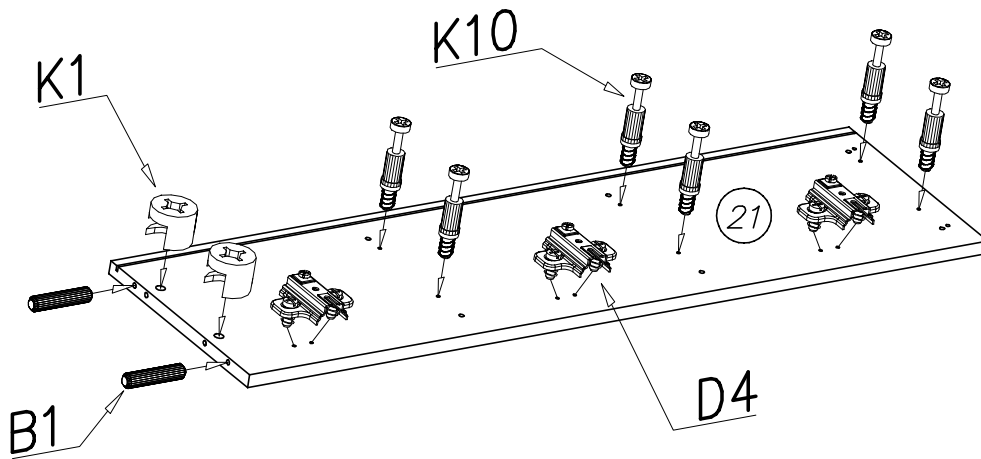
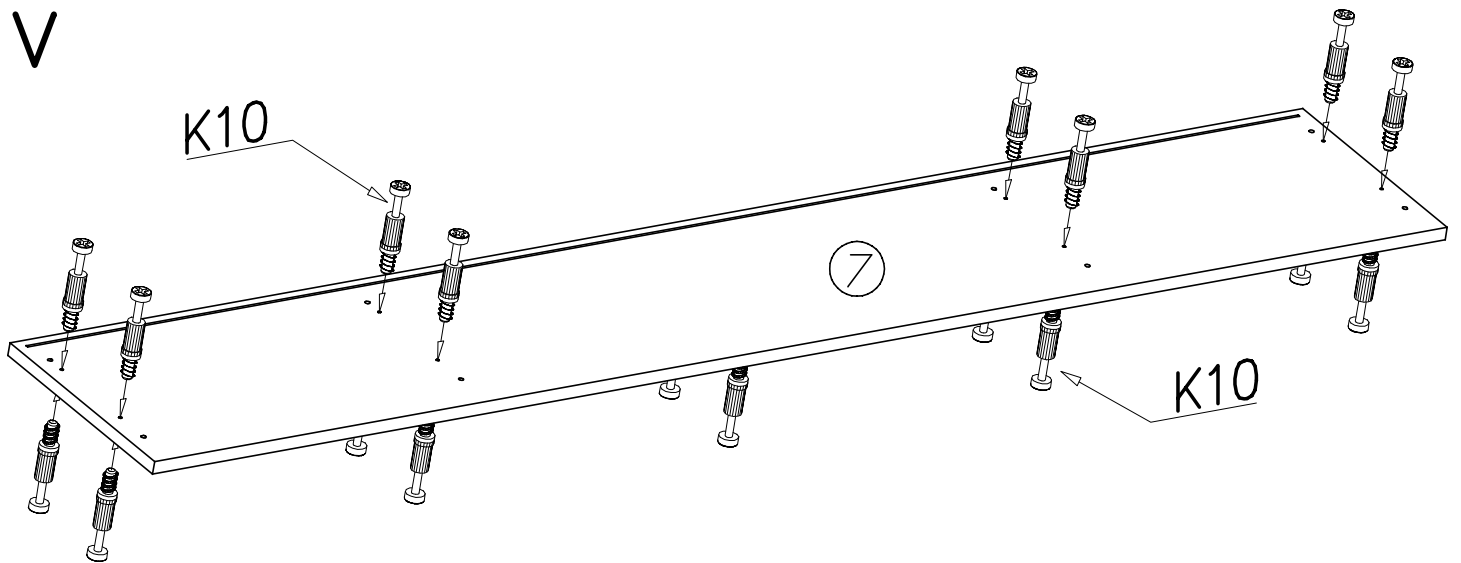


# IV



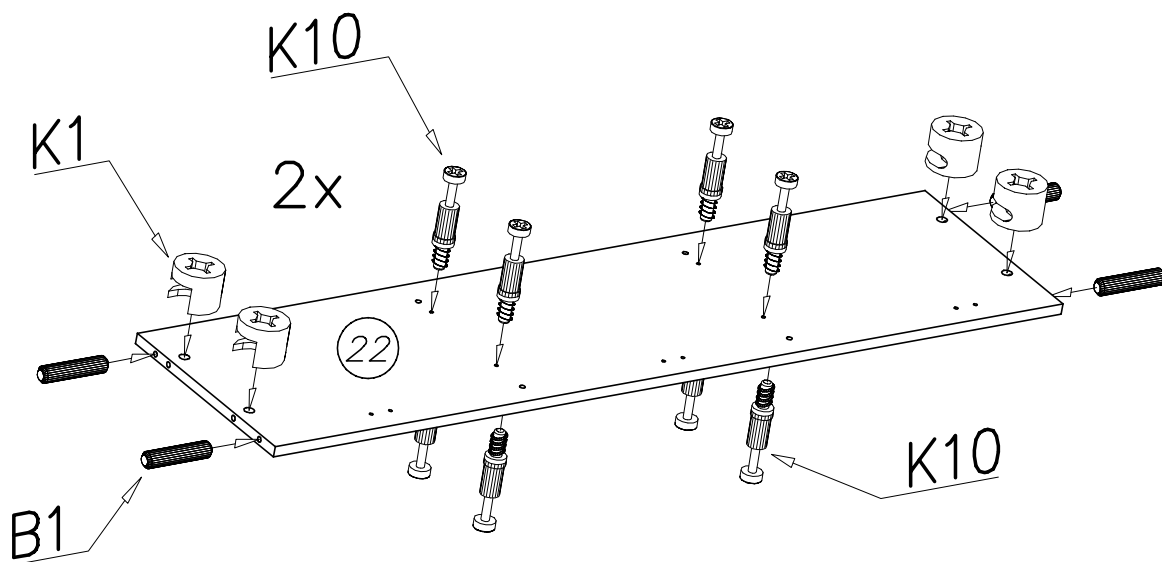
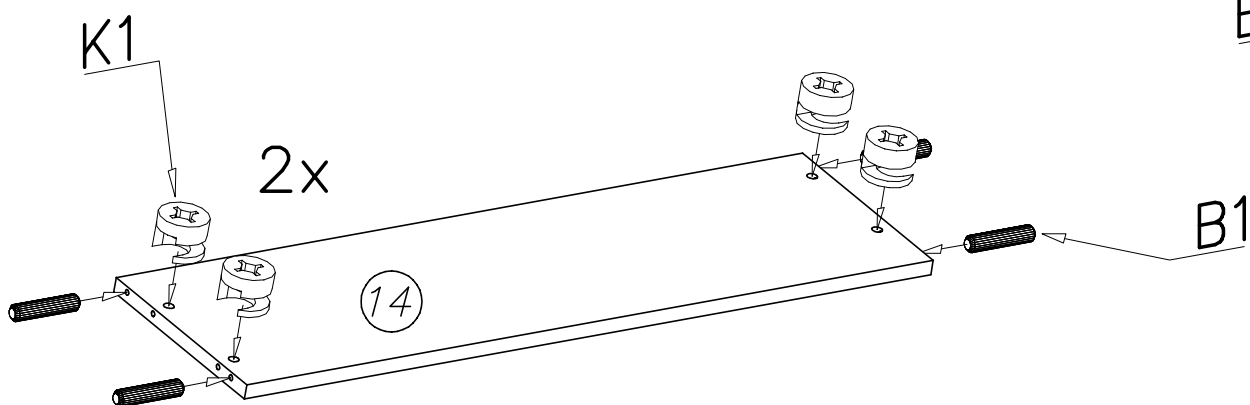
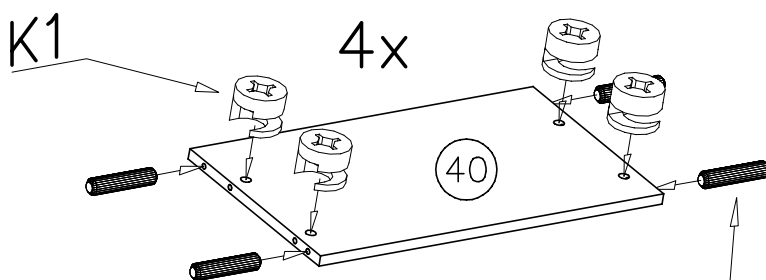
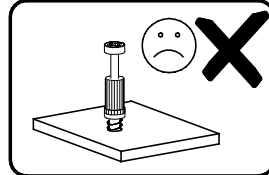
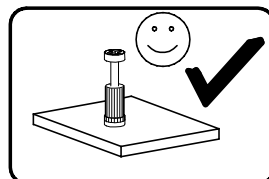
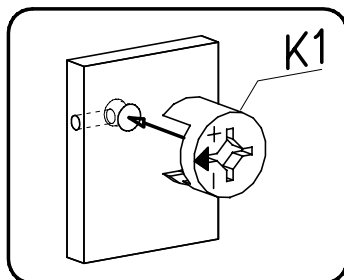
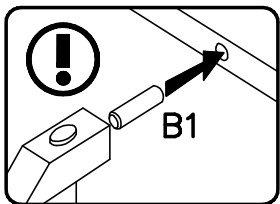


V



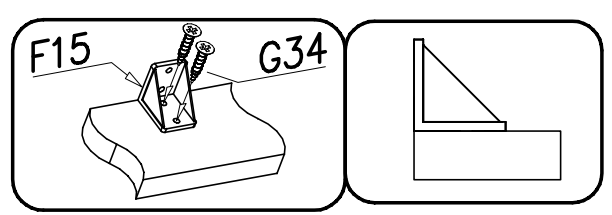
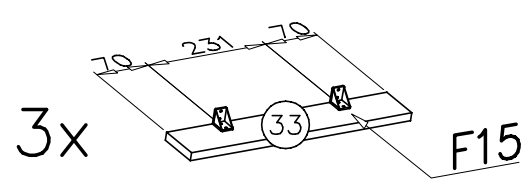


# VI

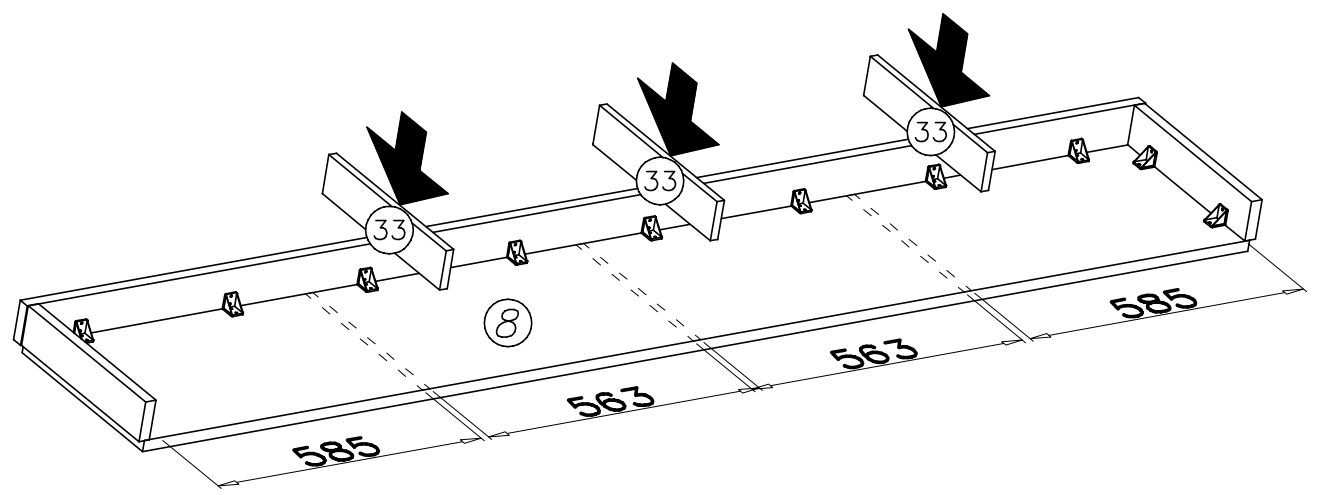
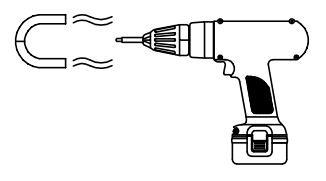
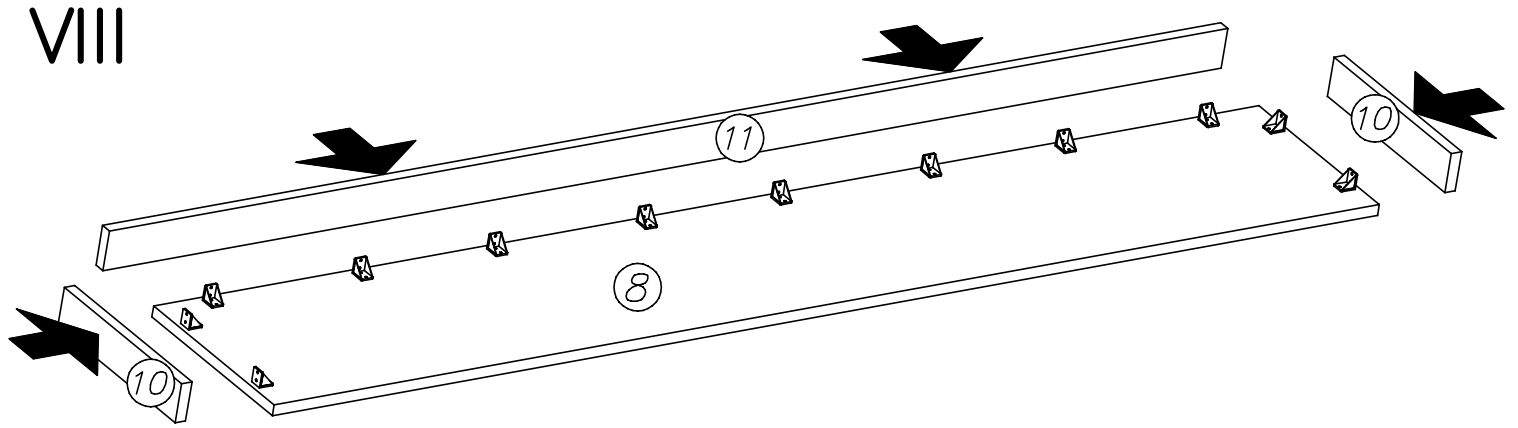




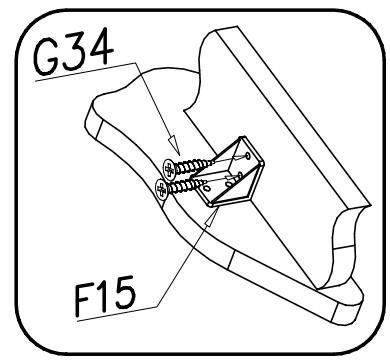
# VII



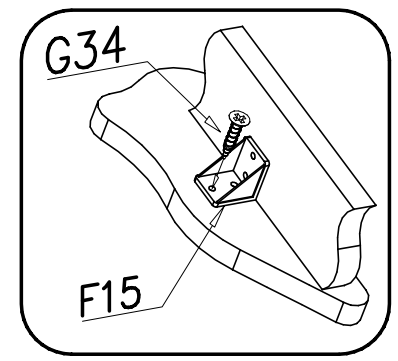
# VIII



1.

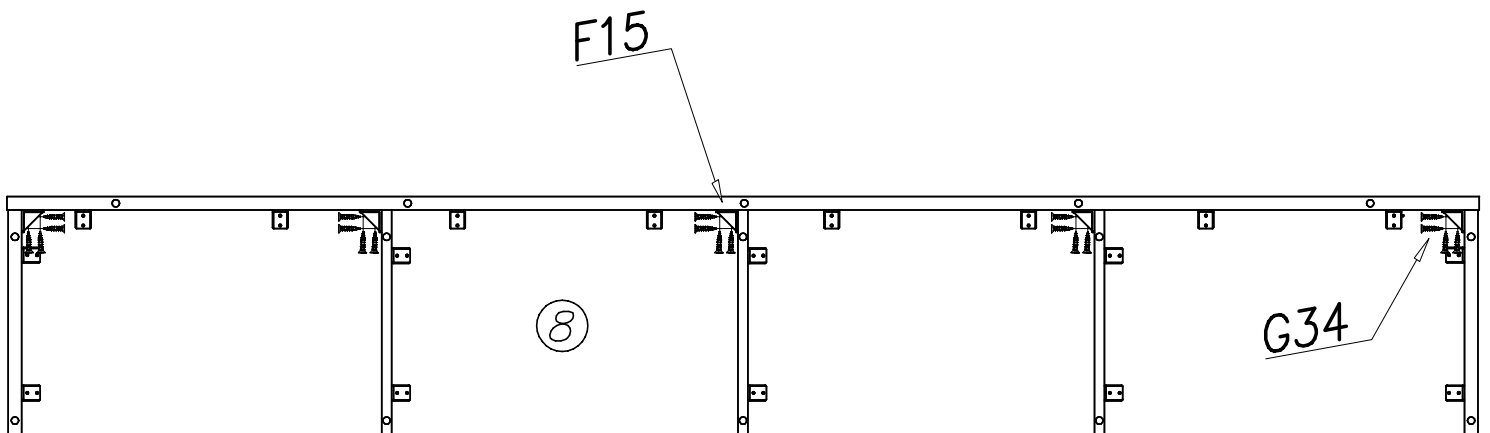
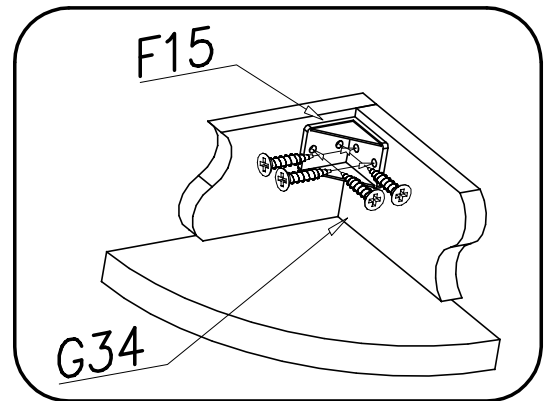
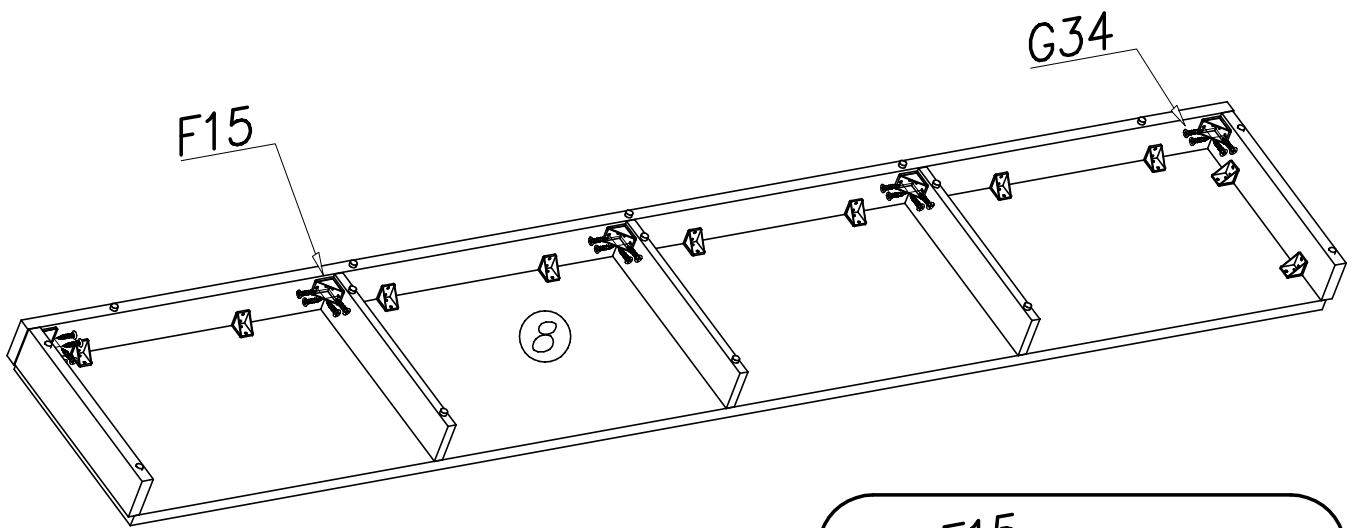
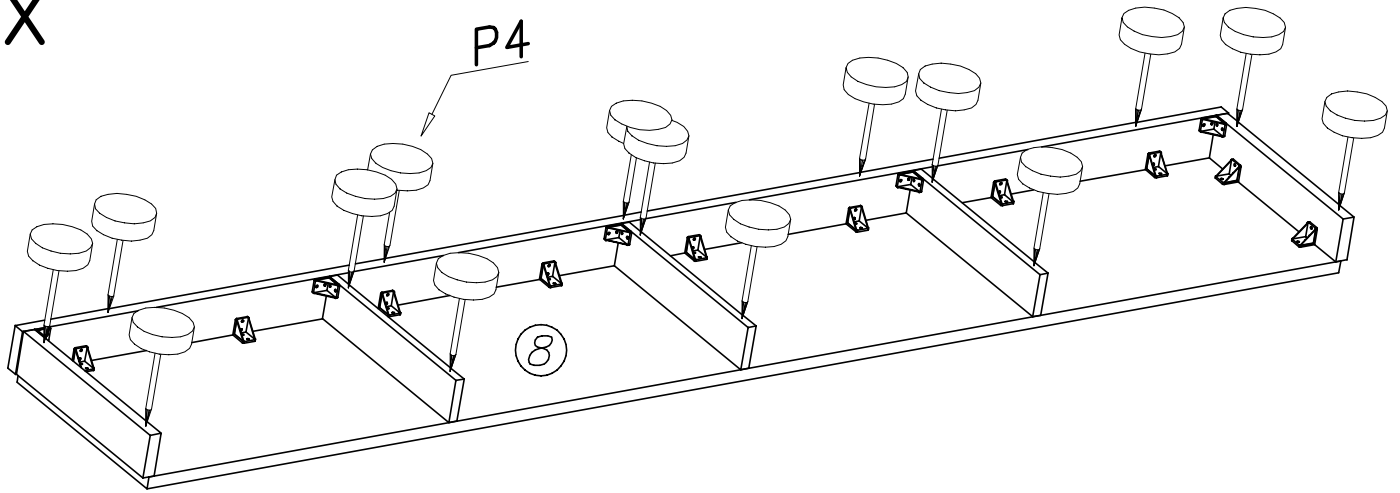


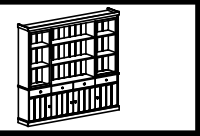
2.



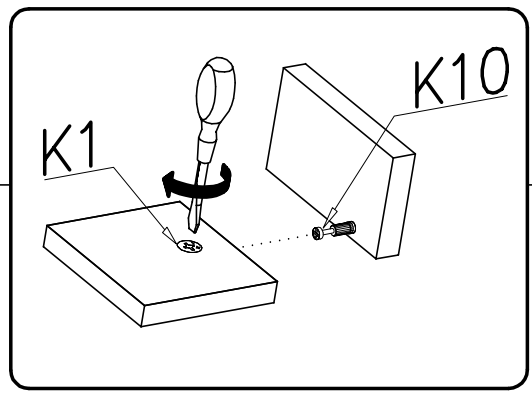
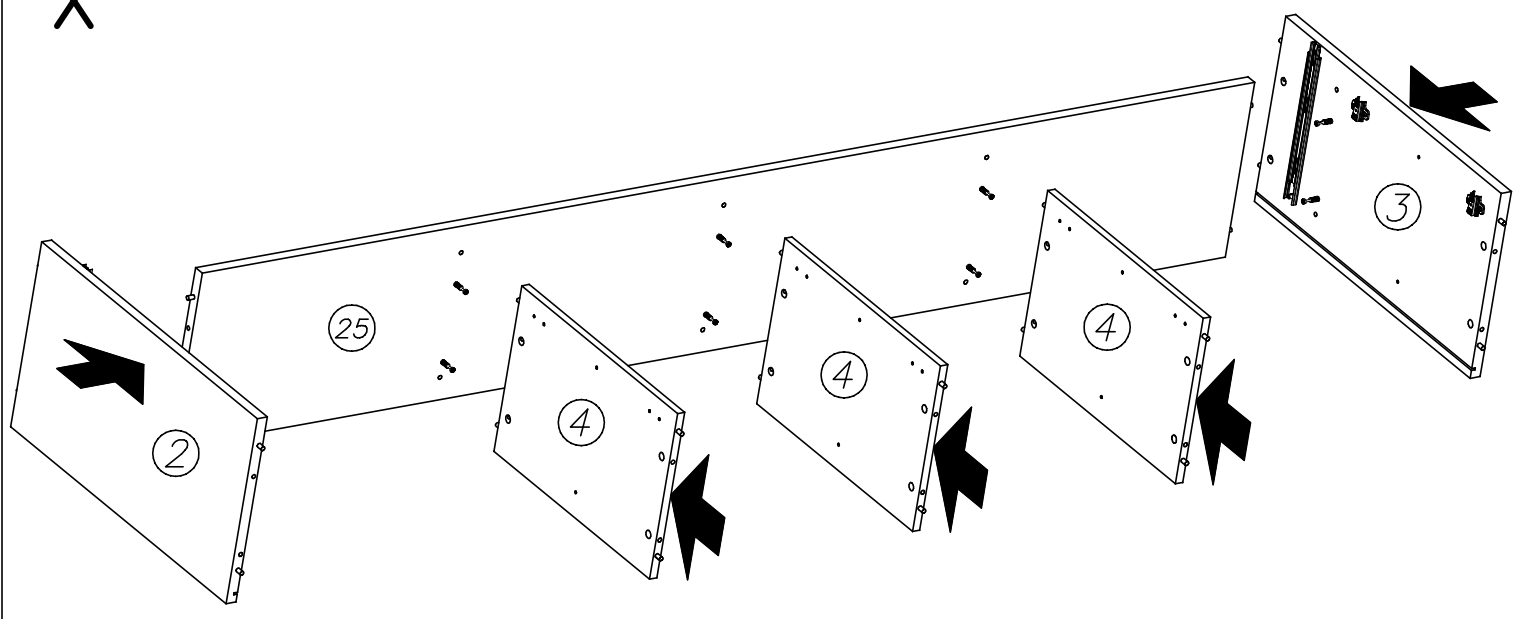


# IX

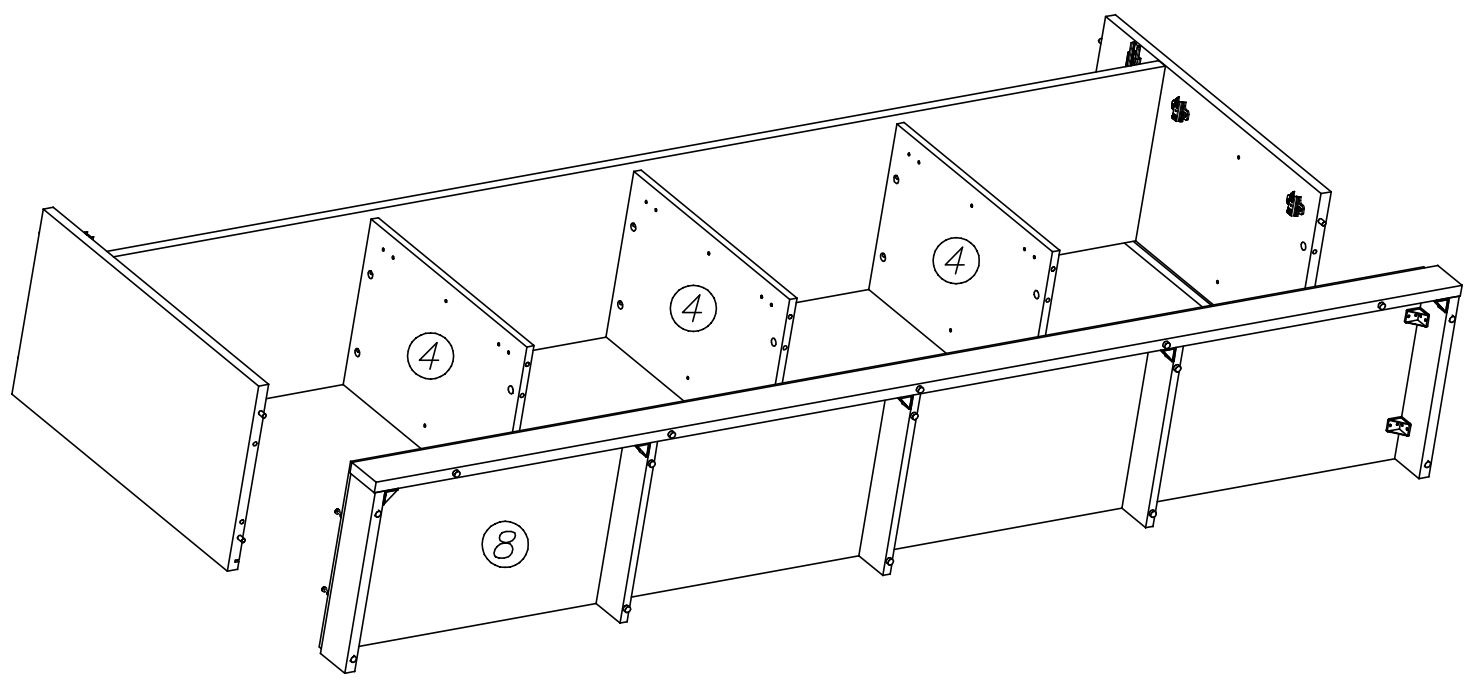


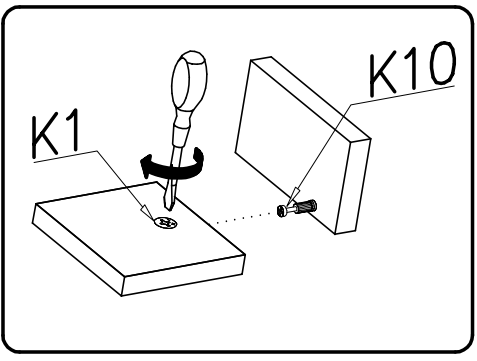


X

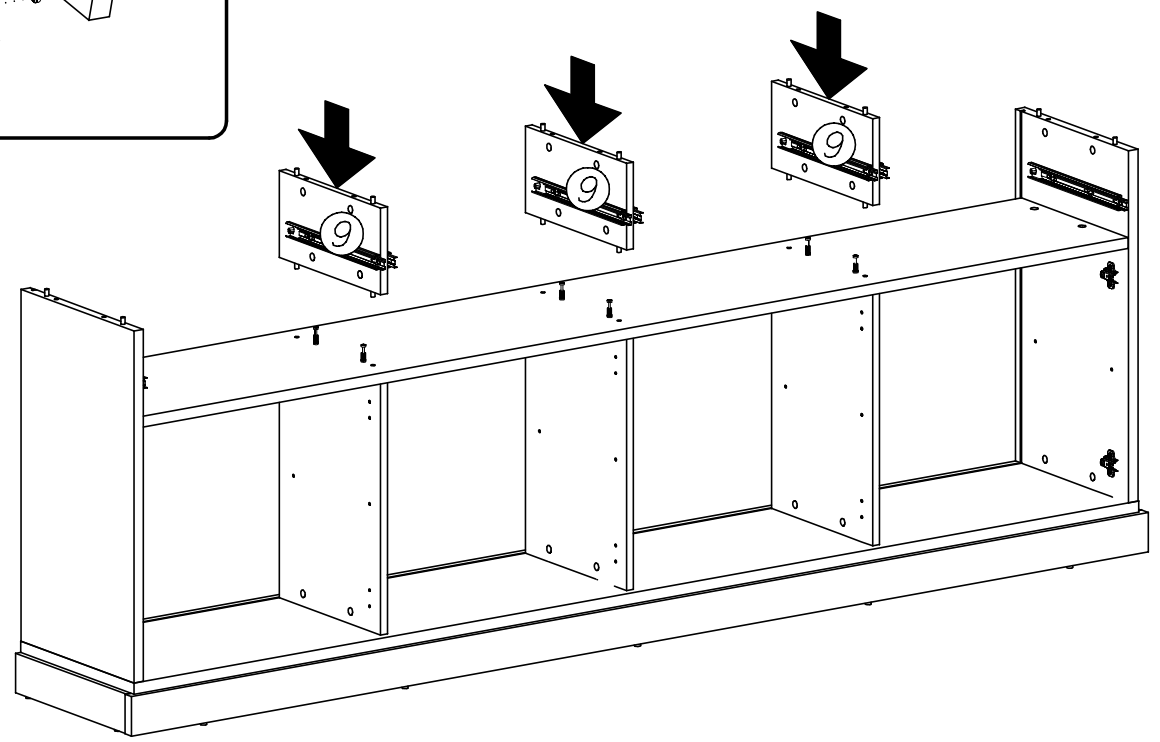
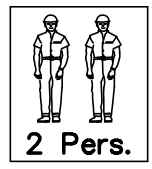


XI

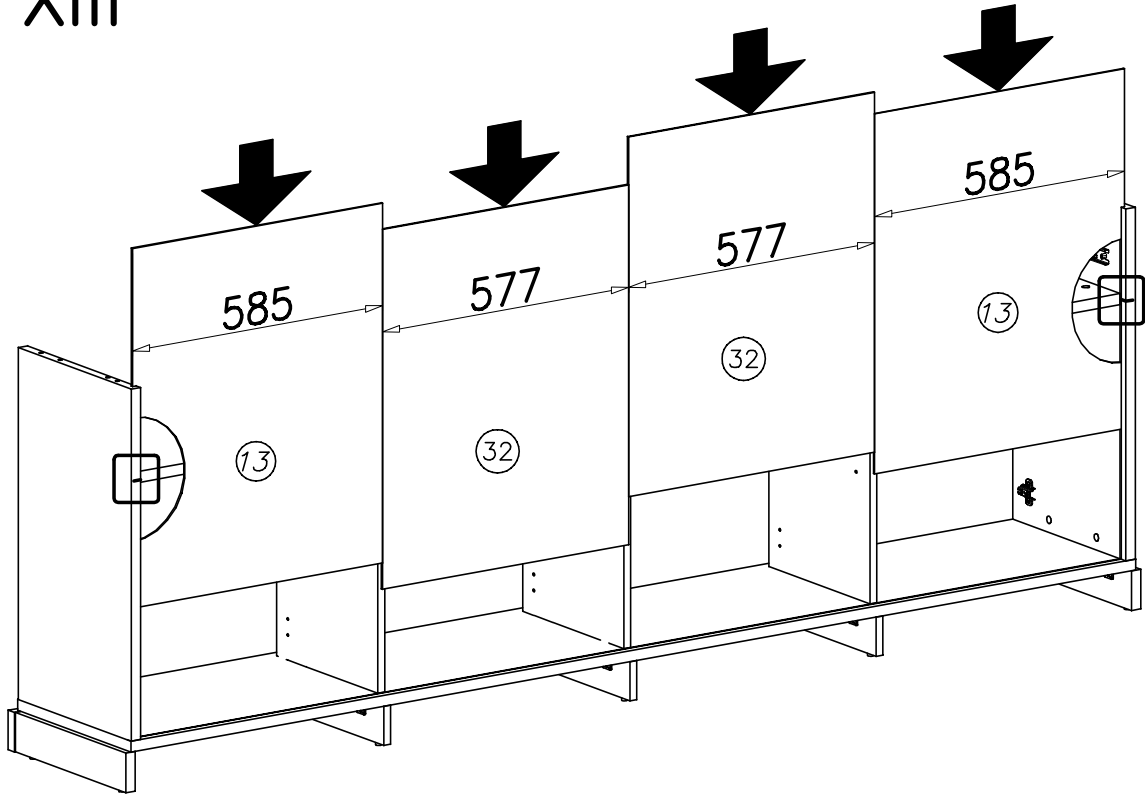
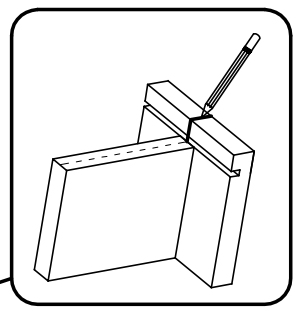


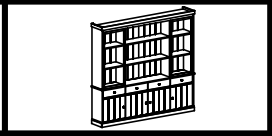


# XII

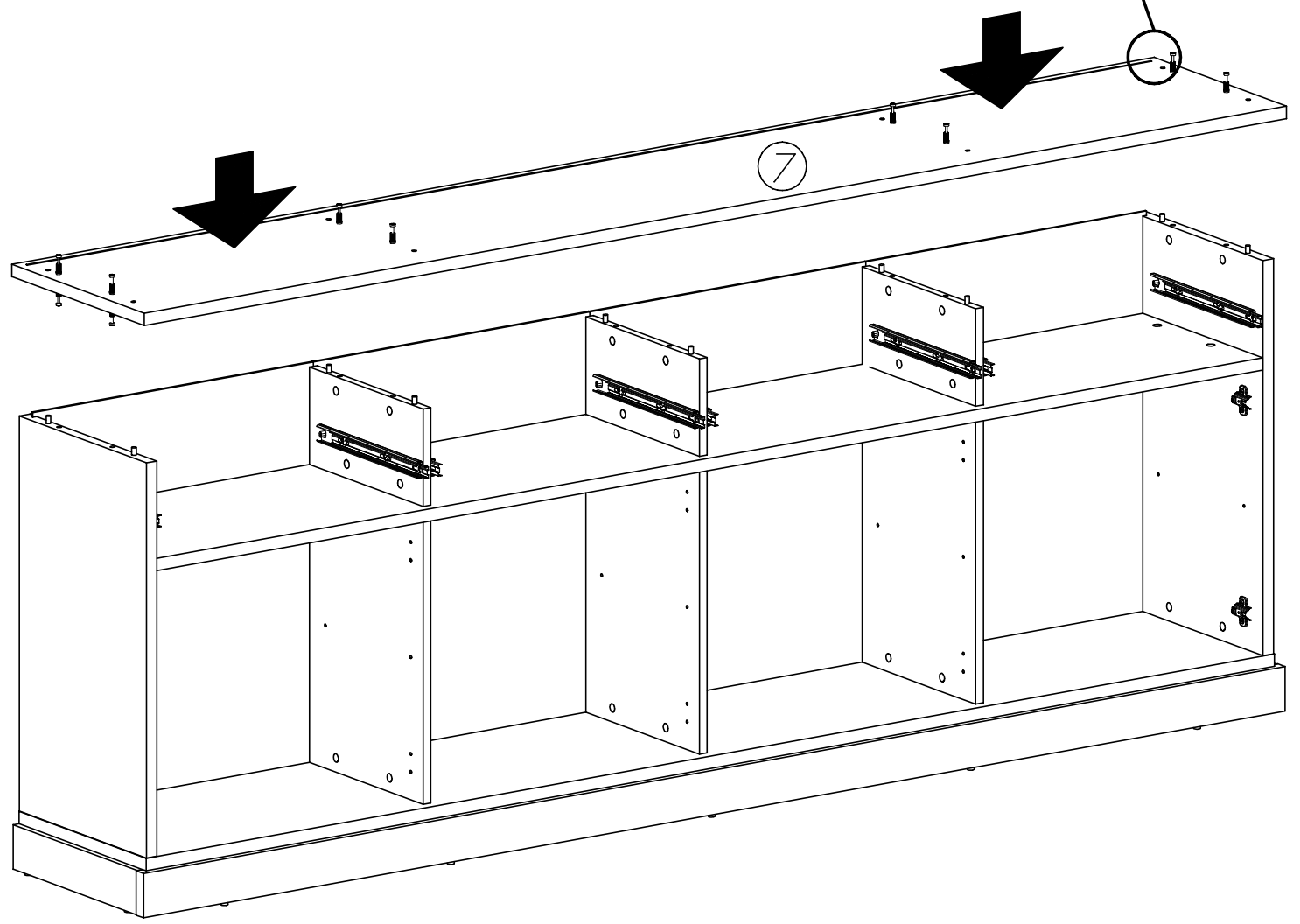
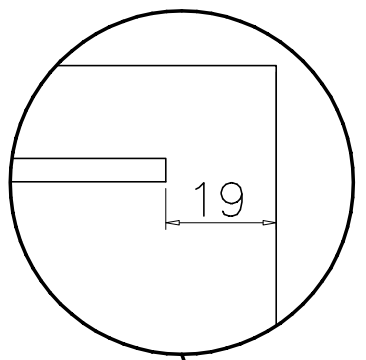
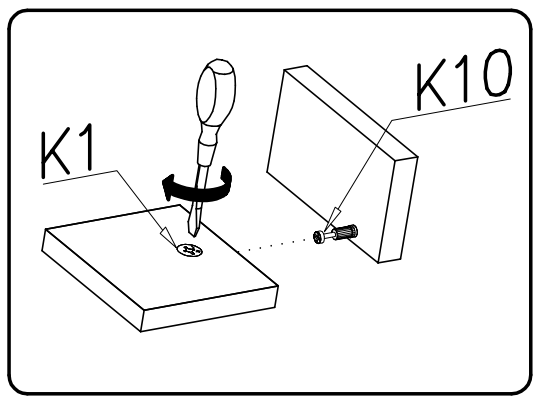


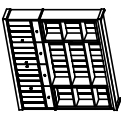
# XIII



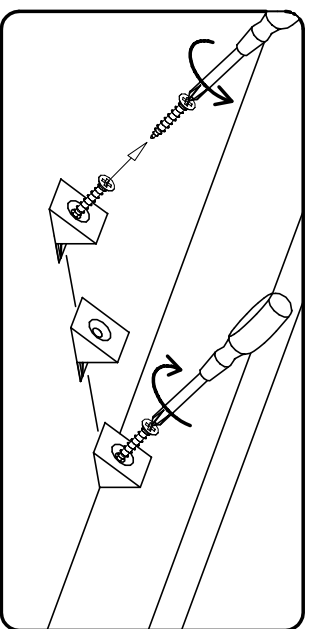
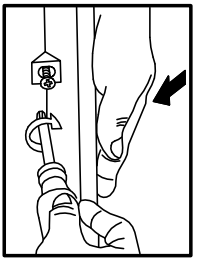
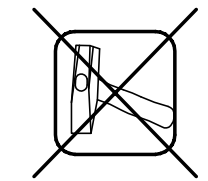
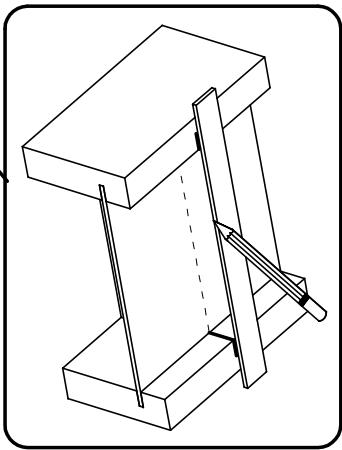
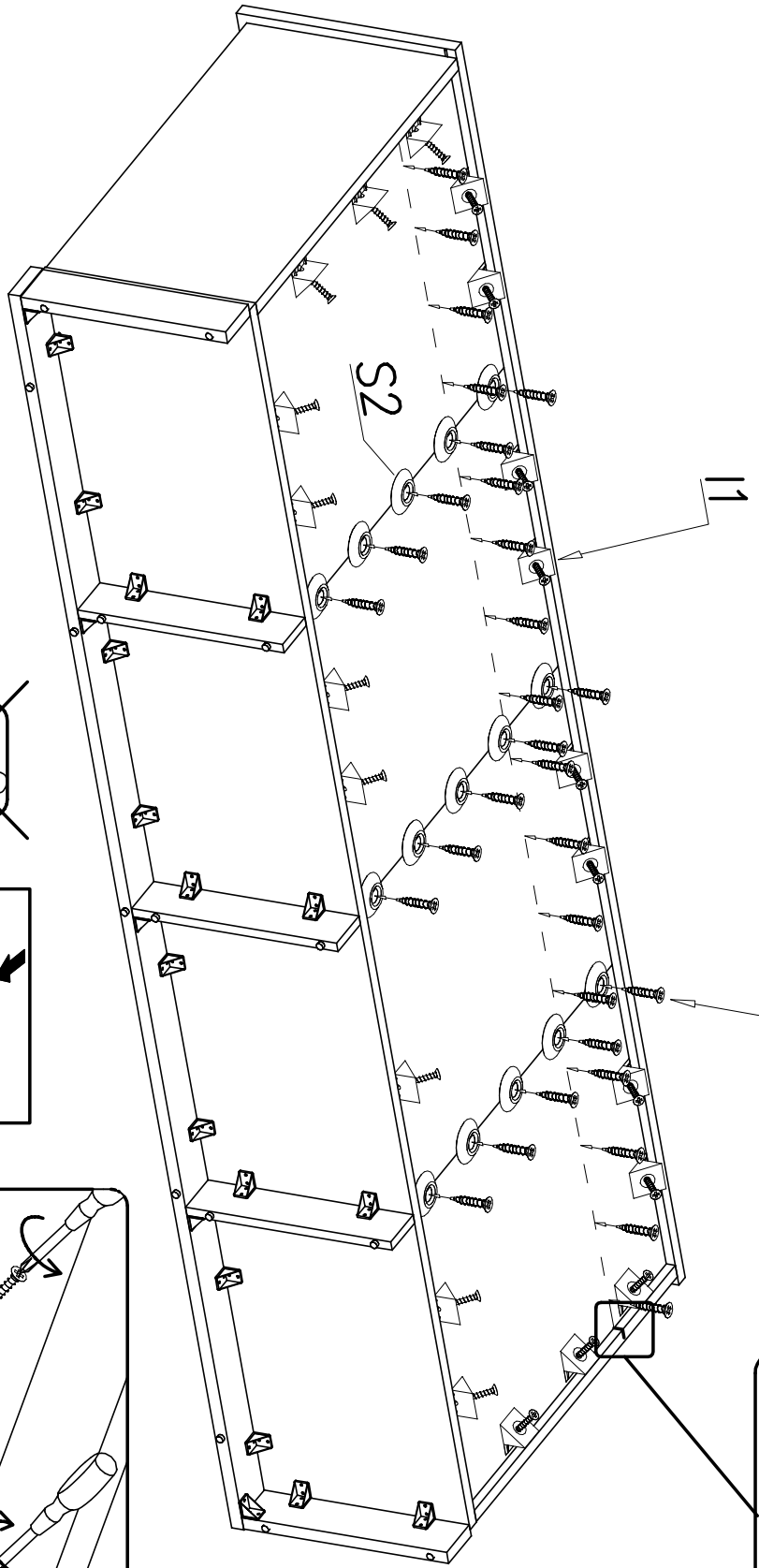
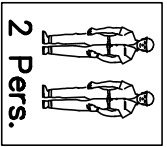
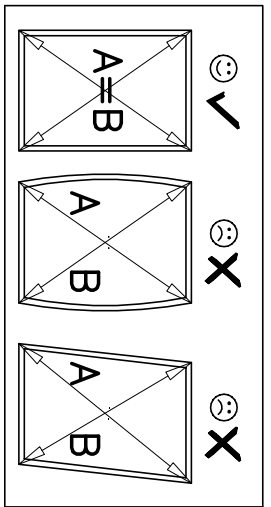


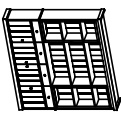
# XIV



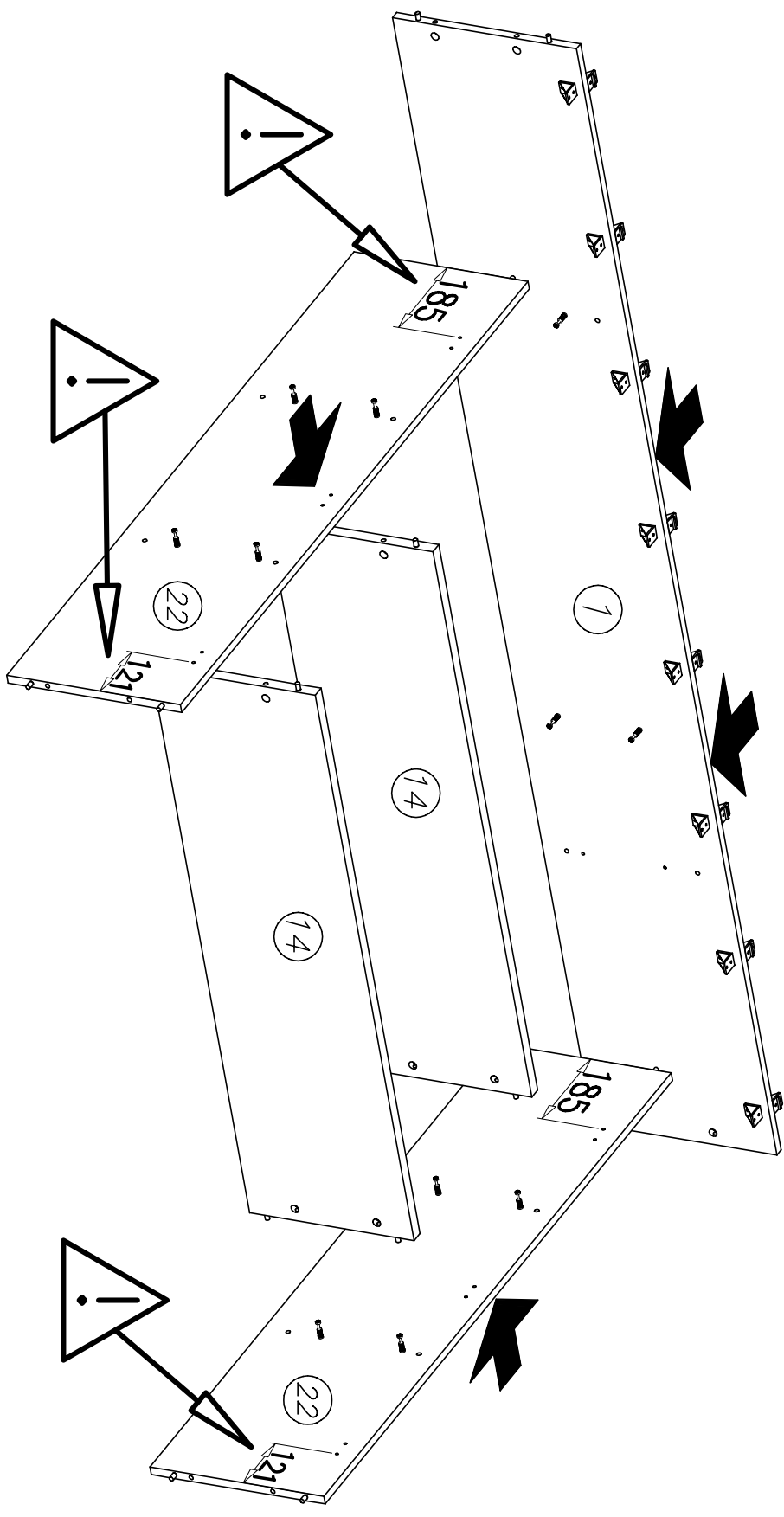
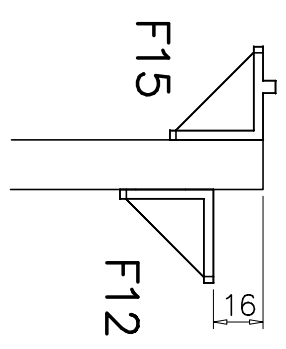
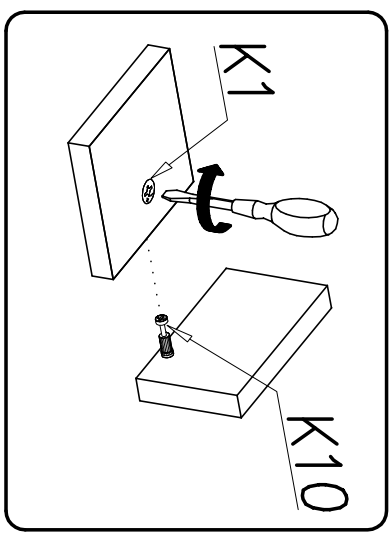


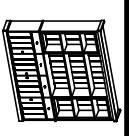
# XV



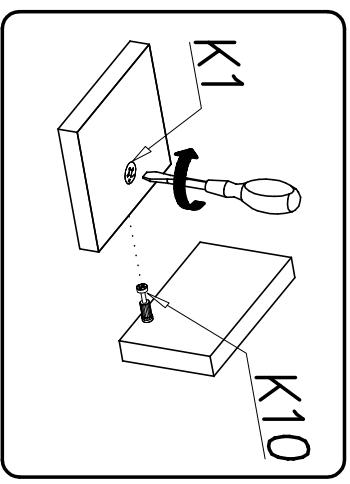
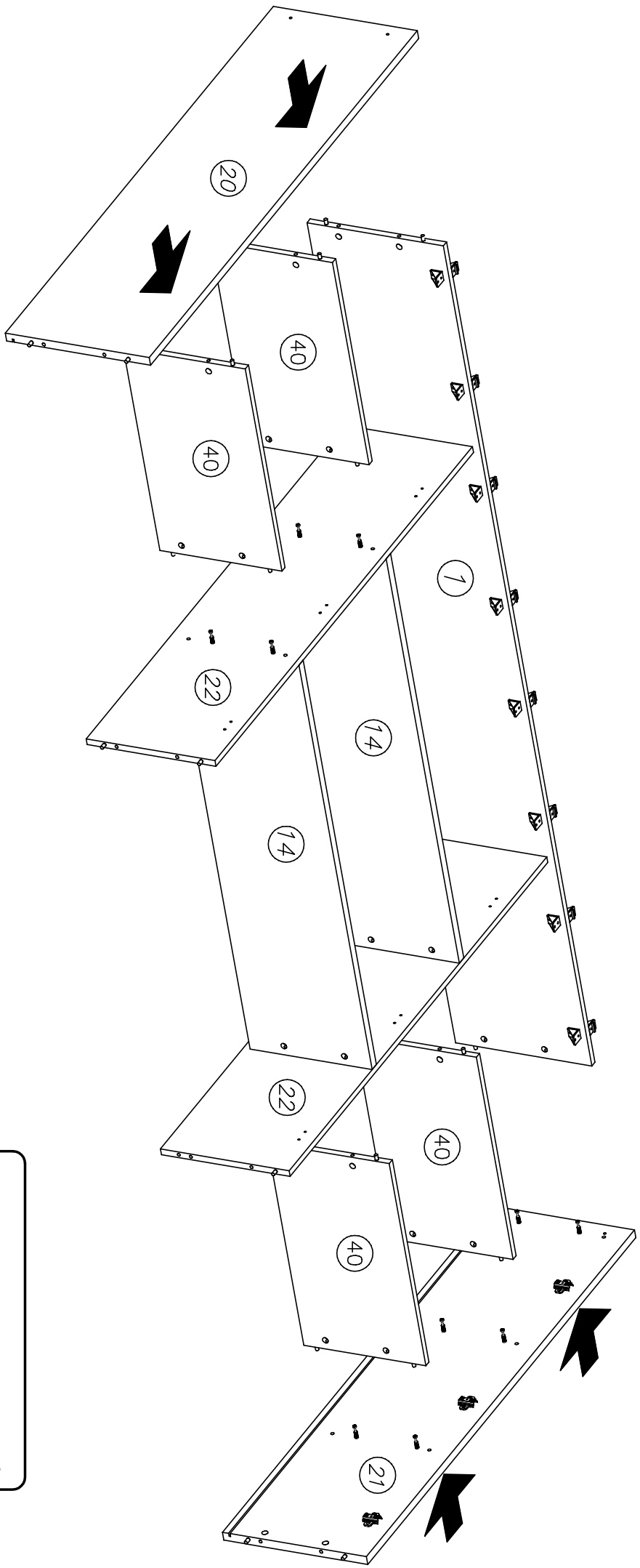


# XVI



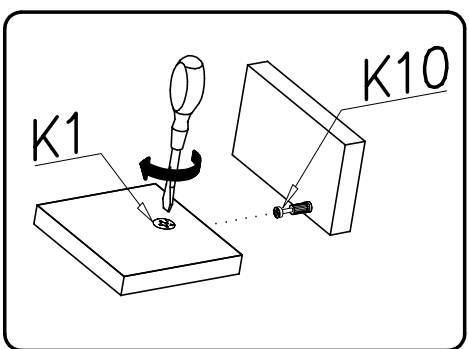
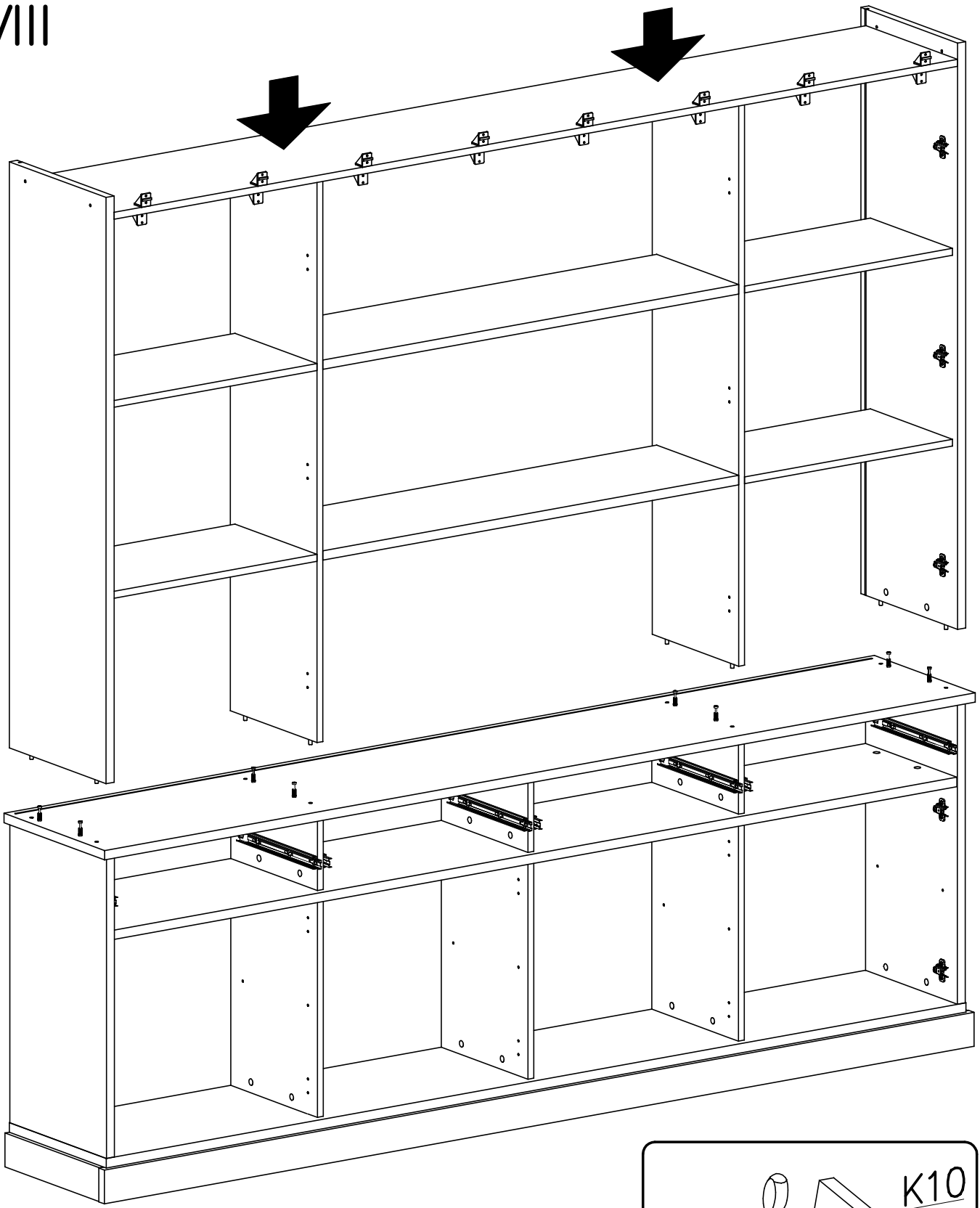


# XVII



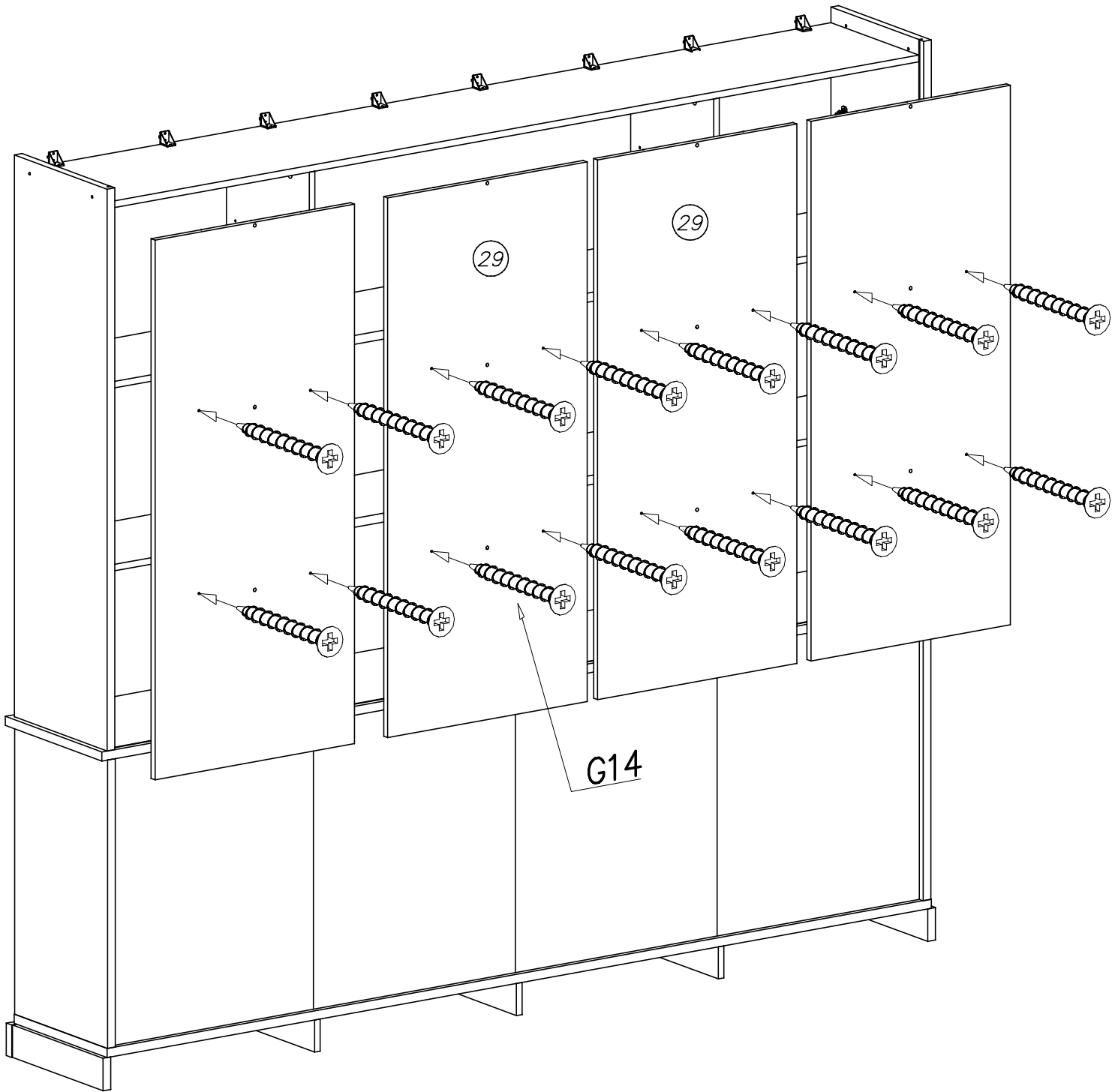


# XVIII



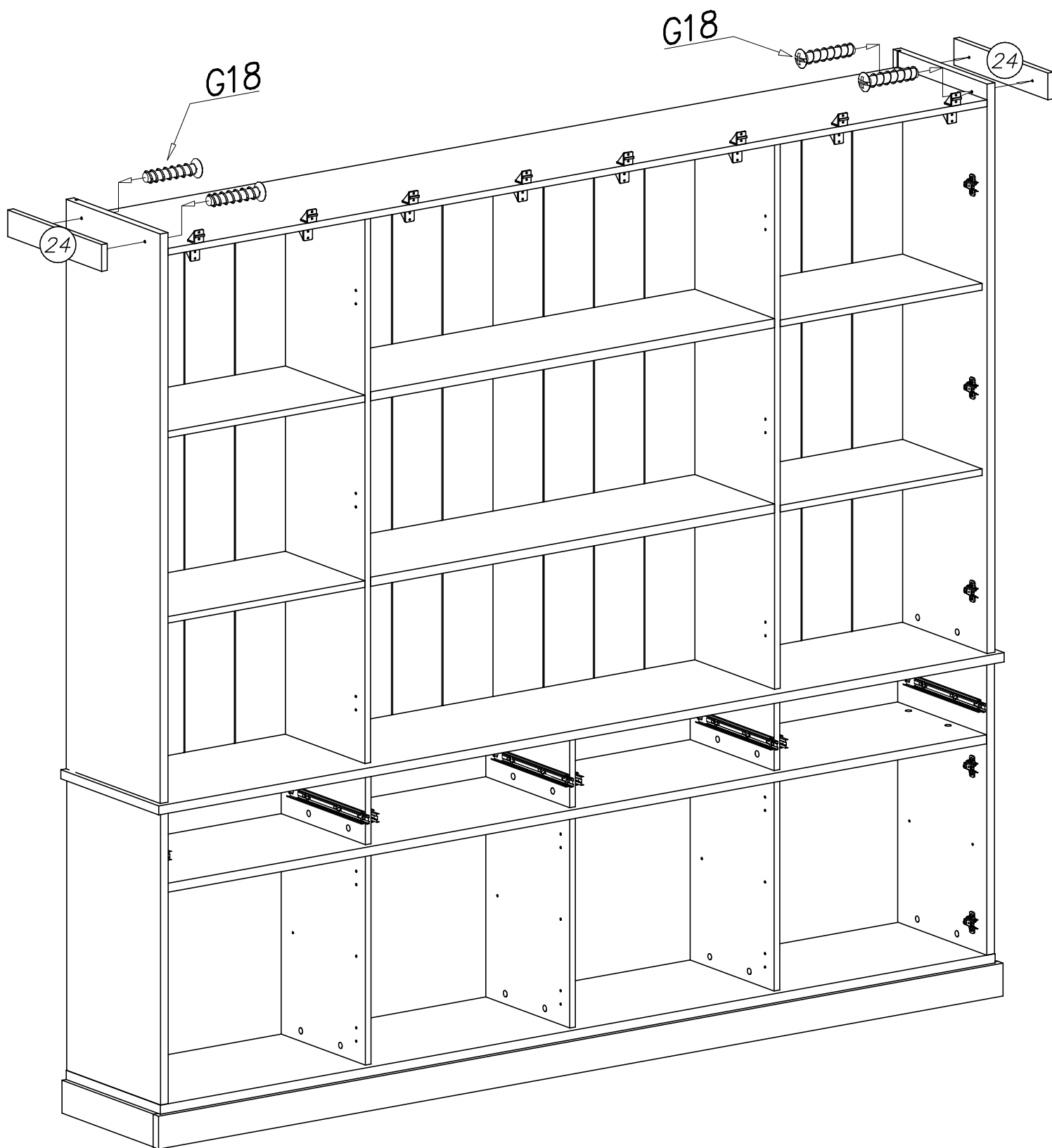


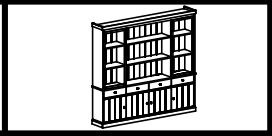
# XIX





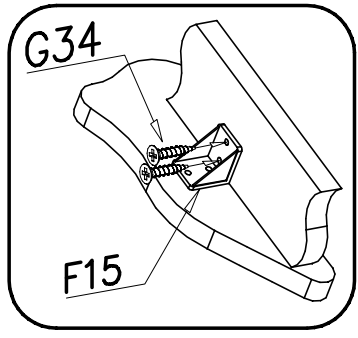
XX



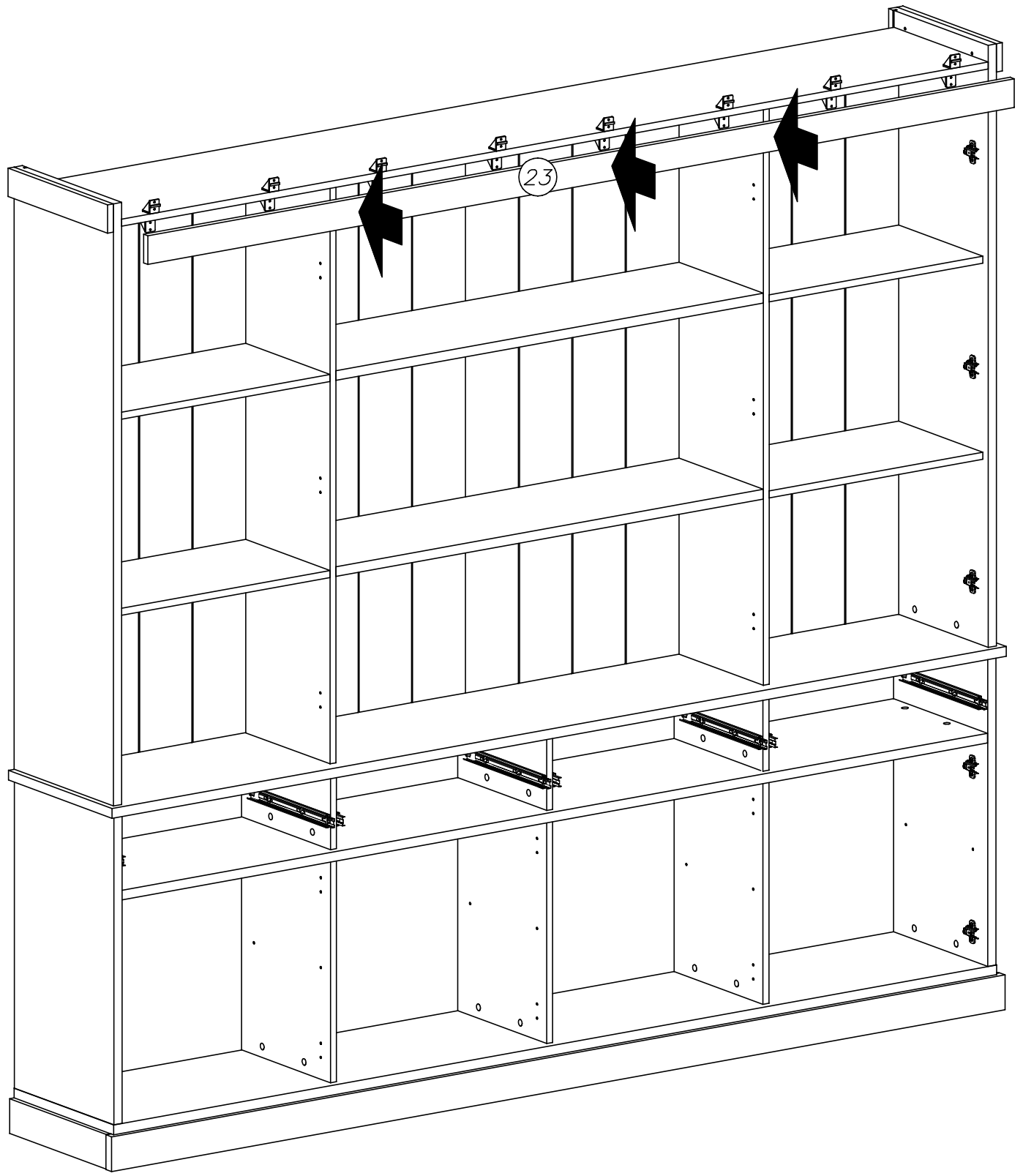
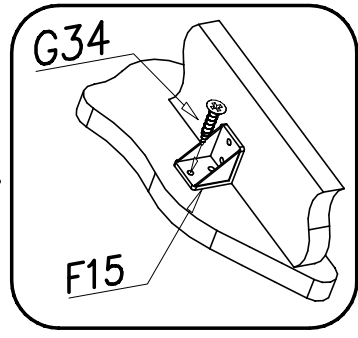


# XXI

1.

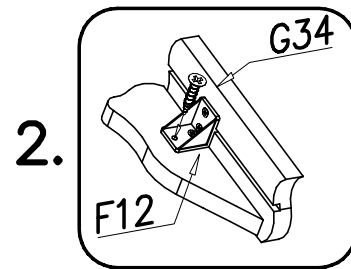
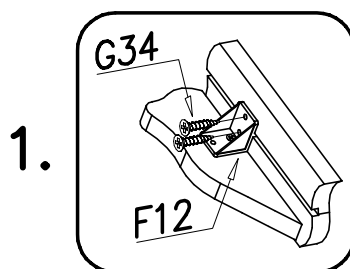
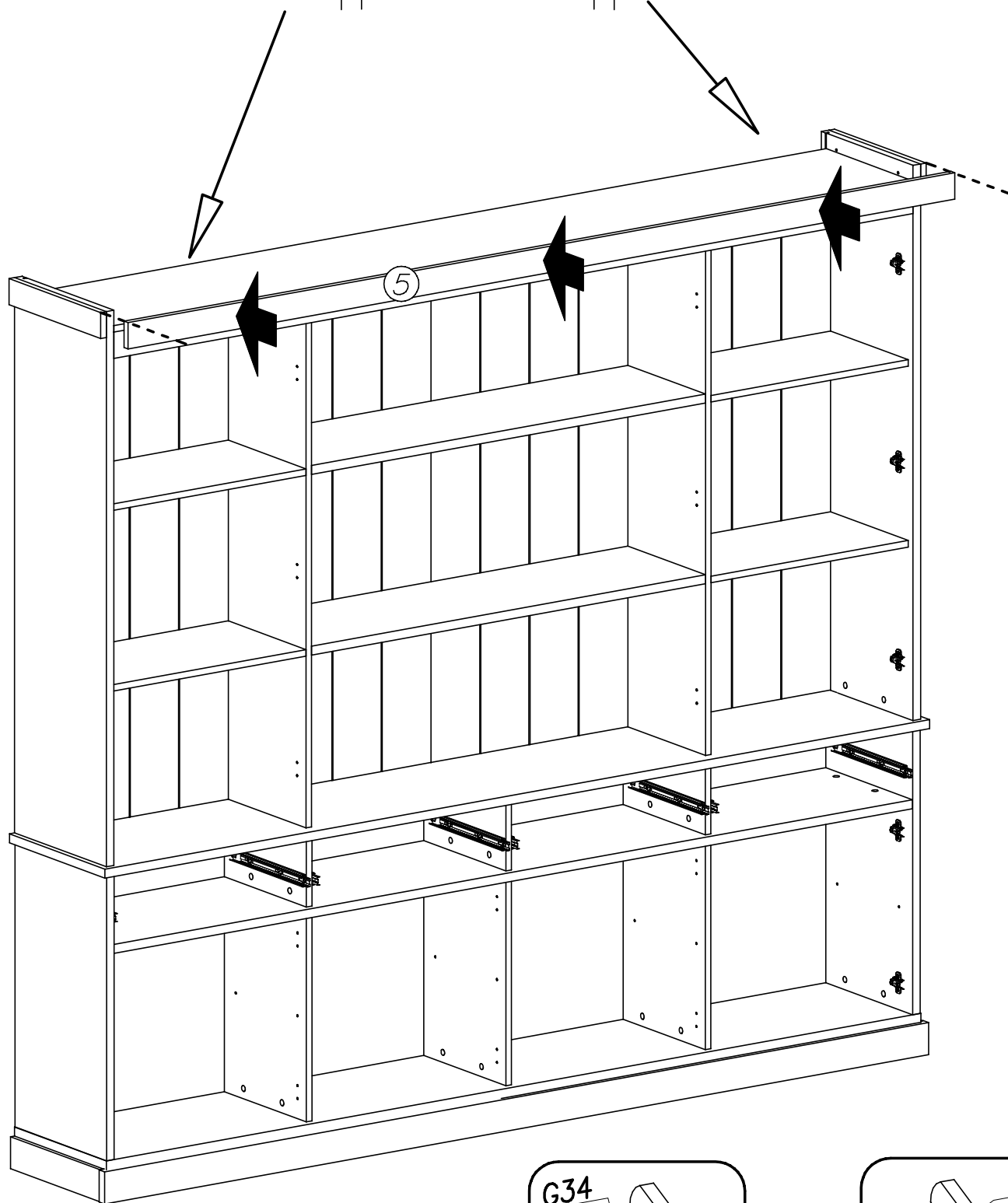
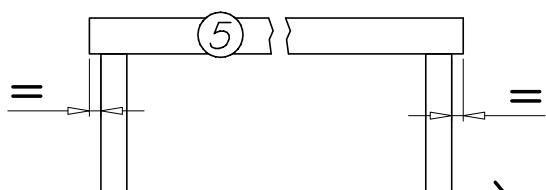


2.



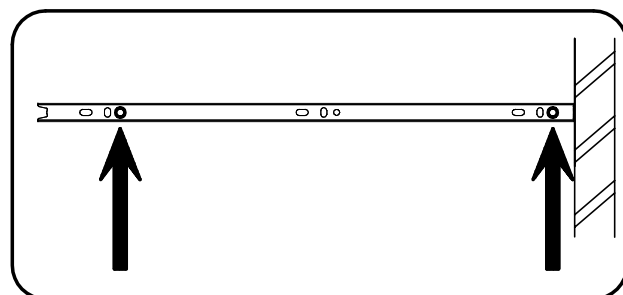
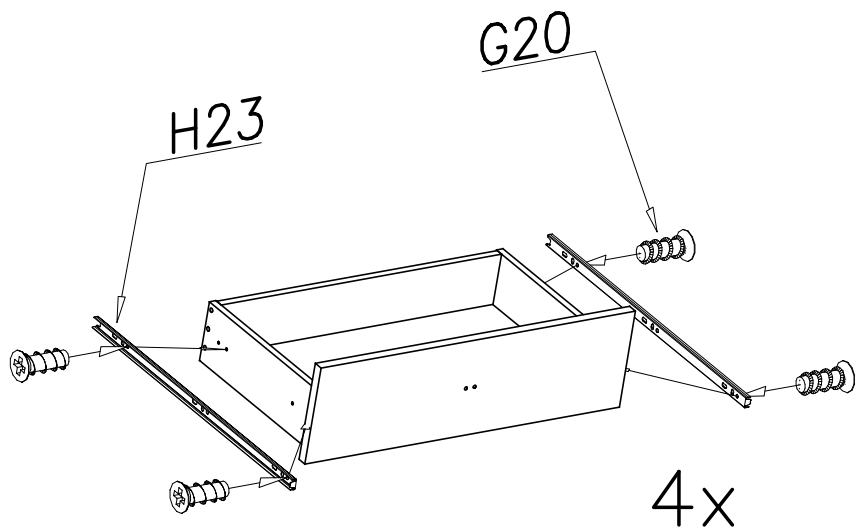
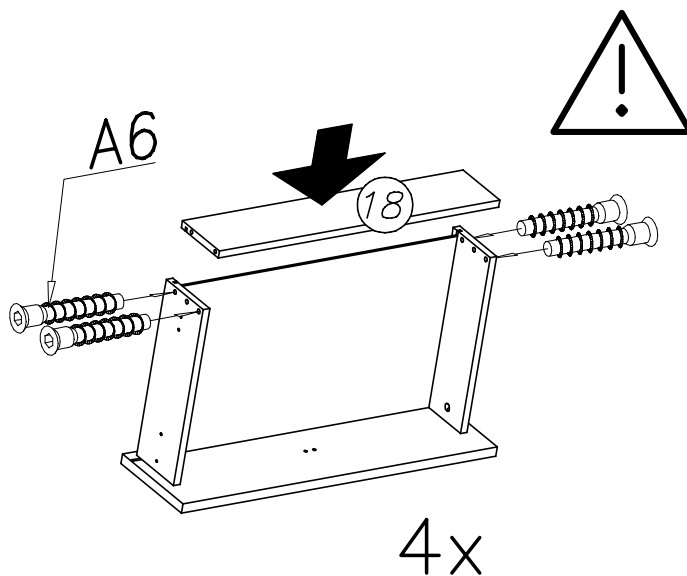
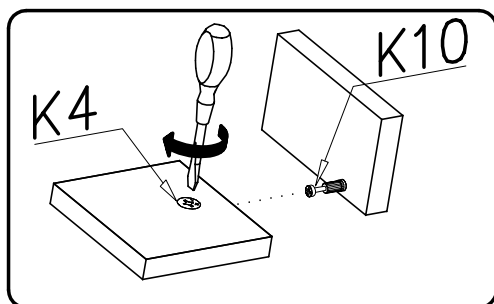
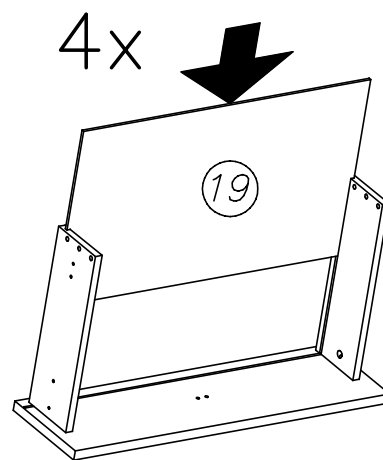
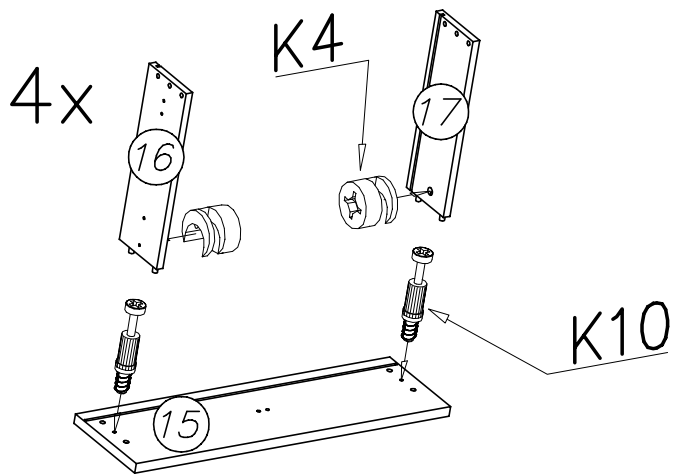


# XXII



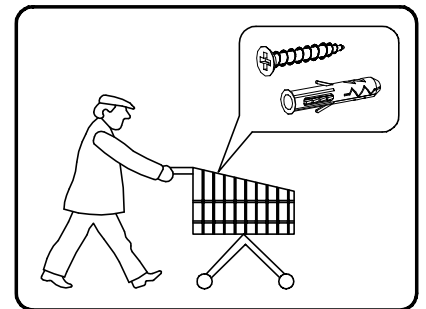
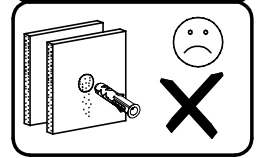
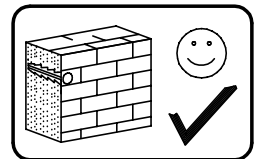
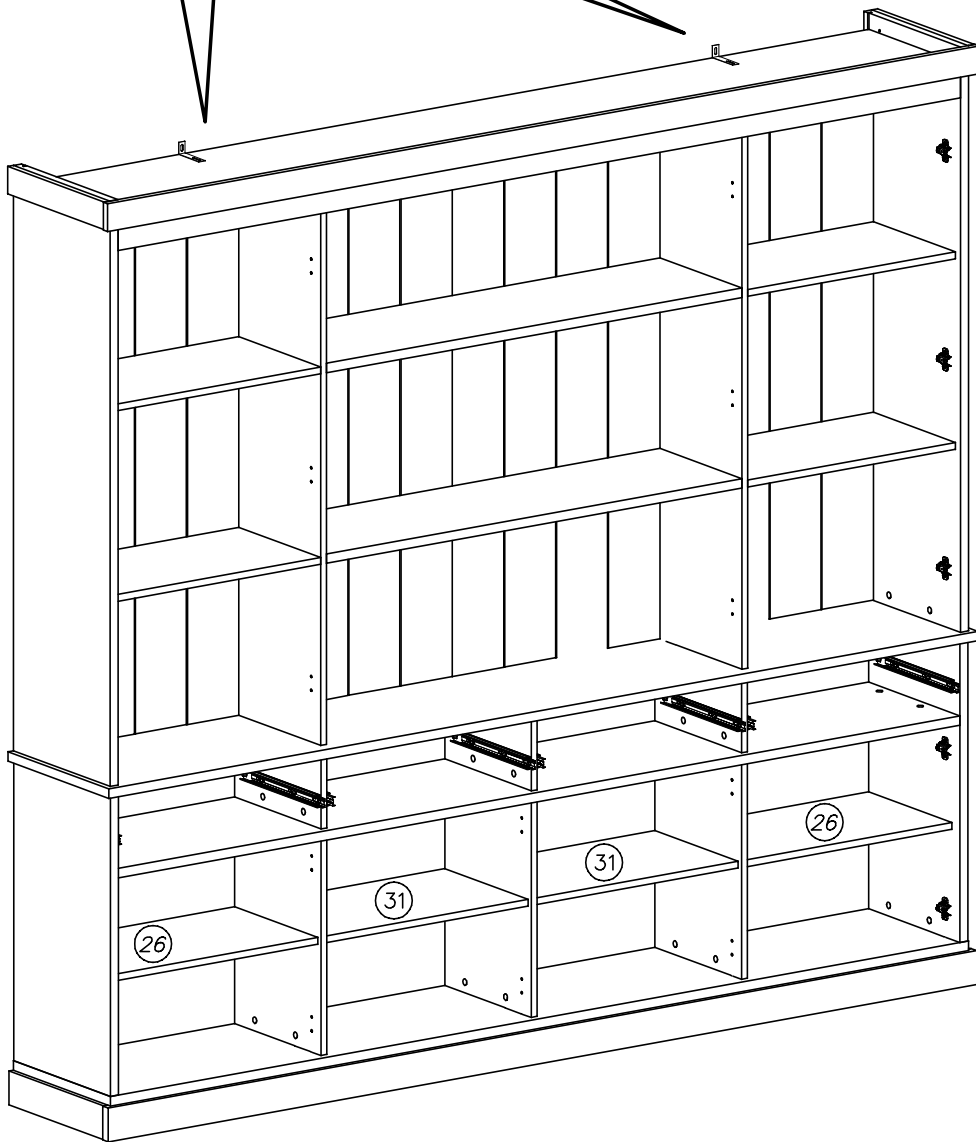
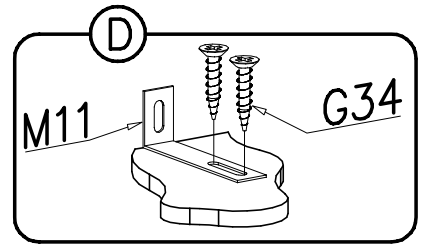
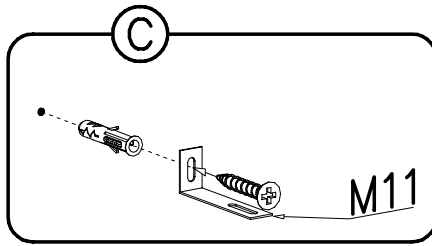
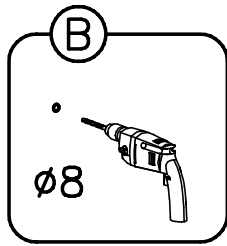
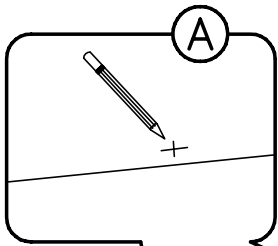


# XXIII

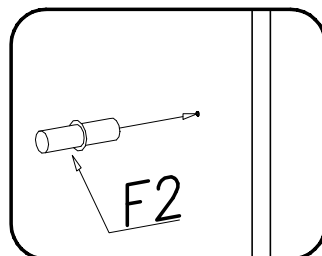




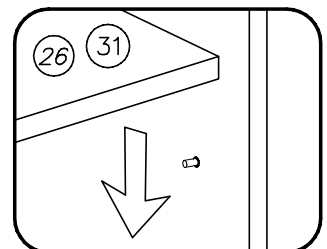
# XXIV



1

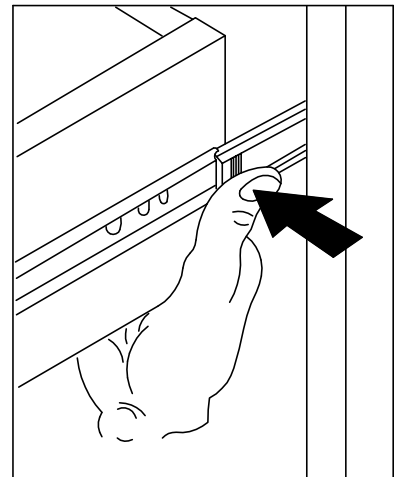
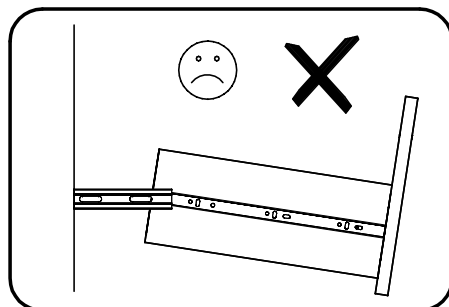
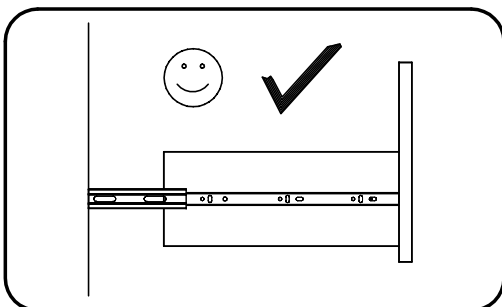
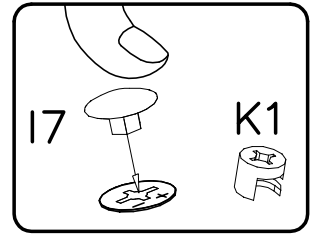
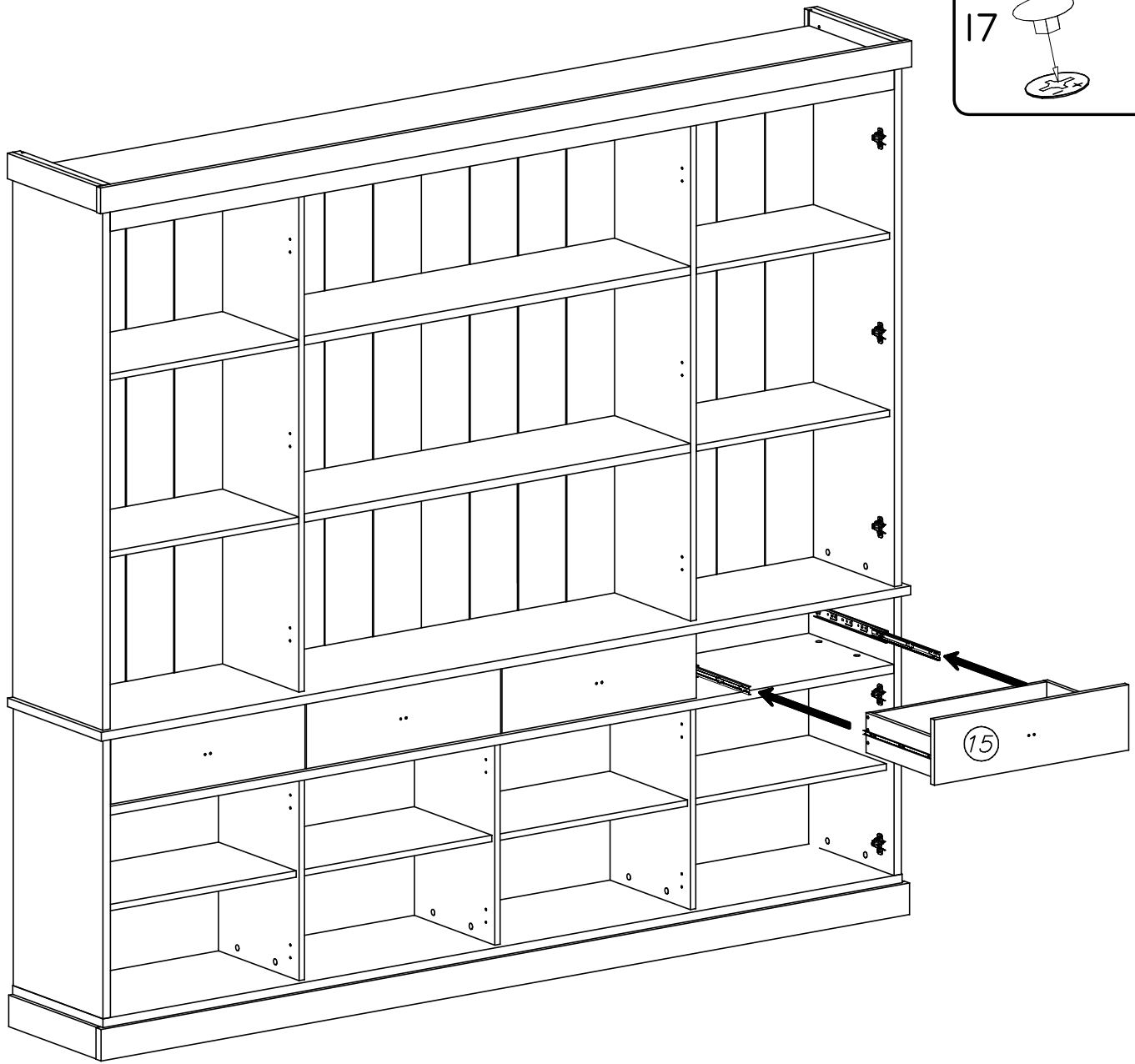


2



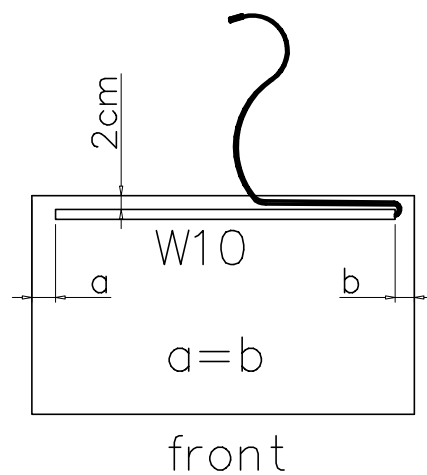
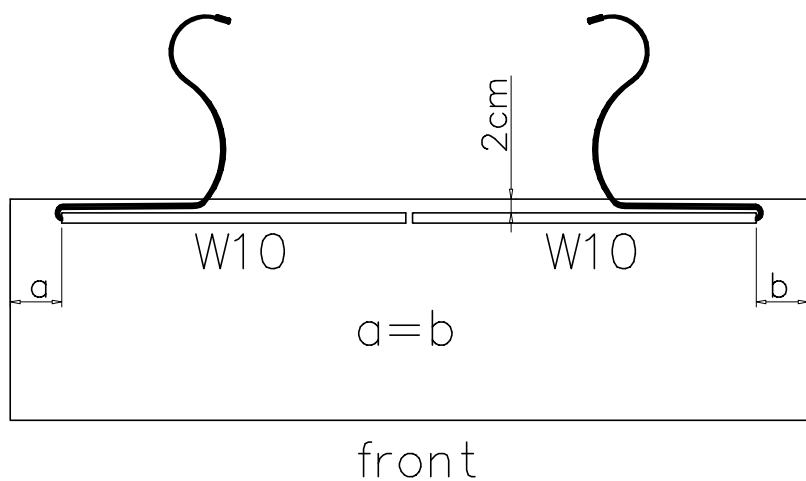
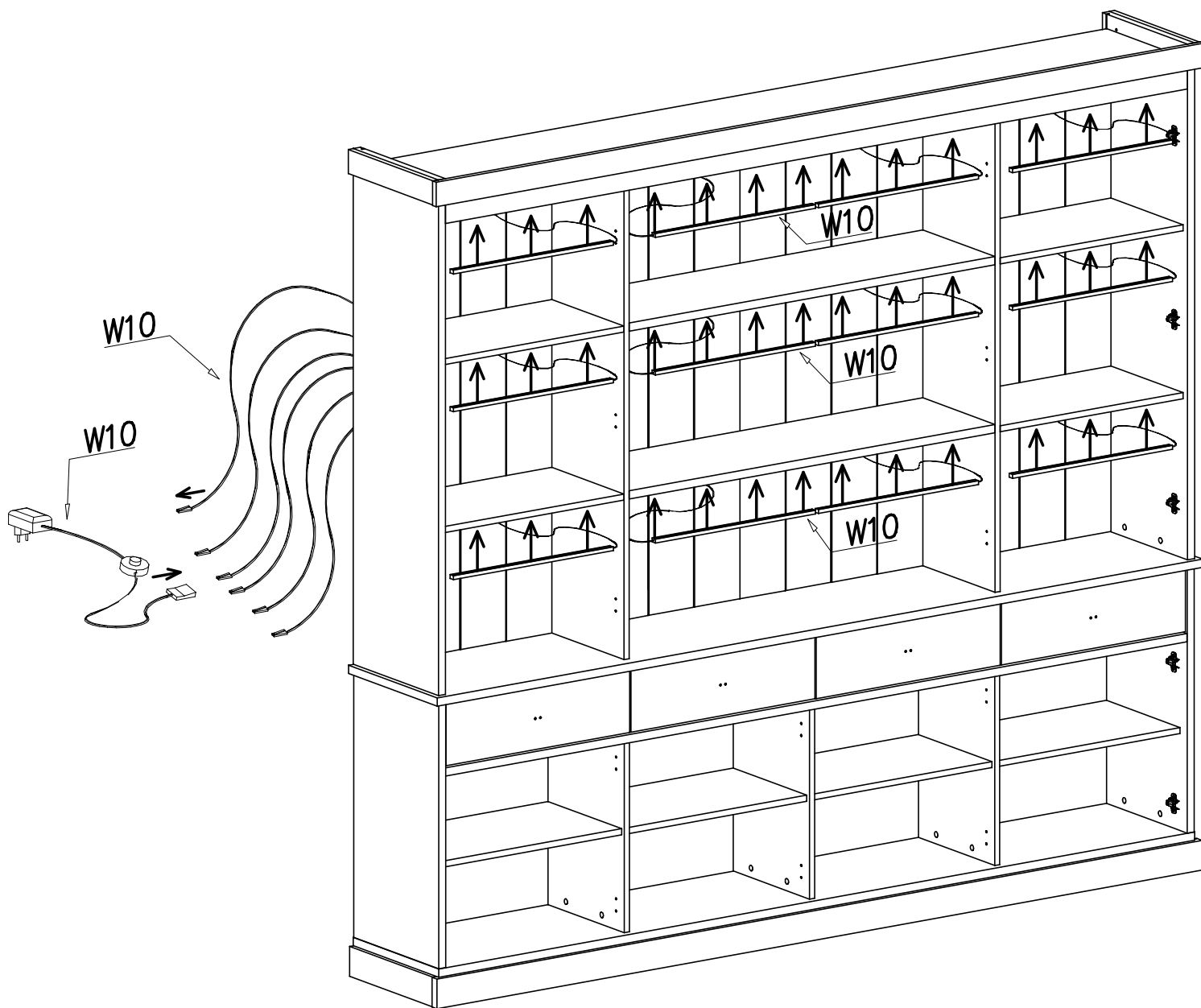


# XXV



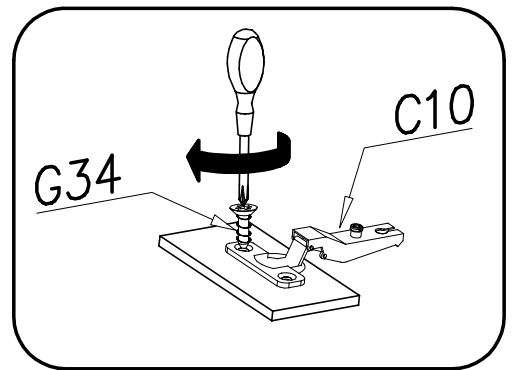
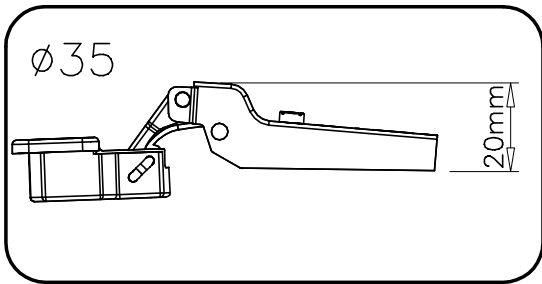
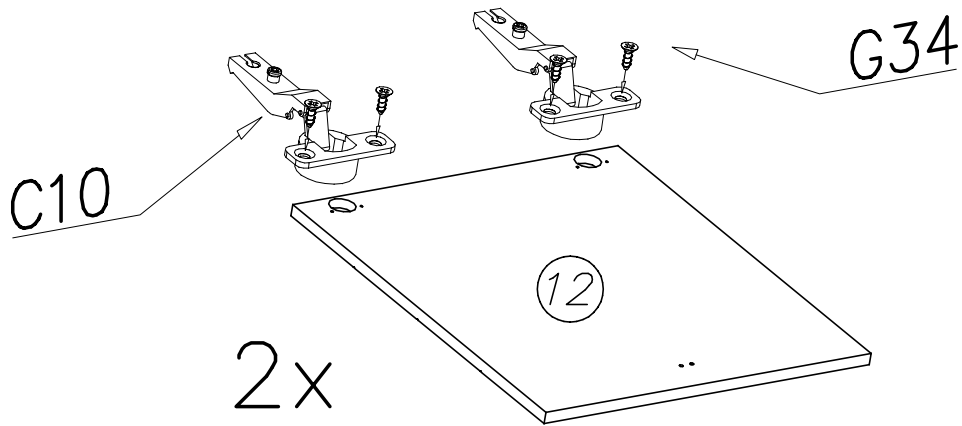


# XXVI

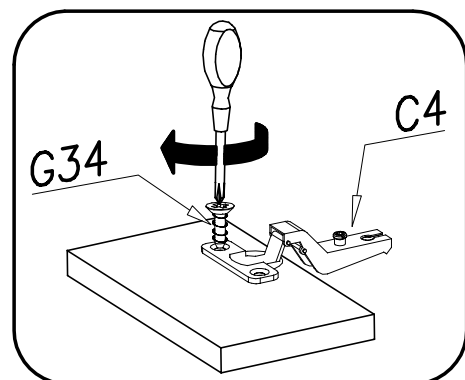
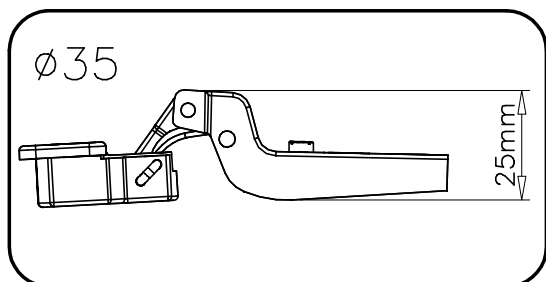
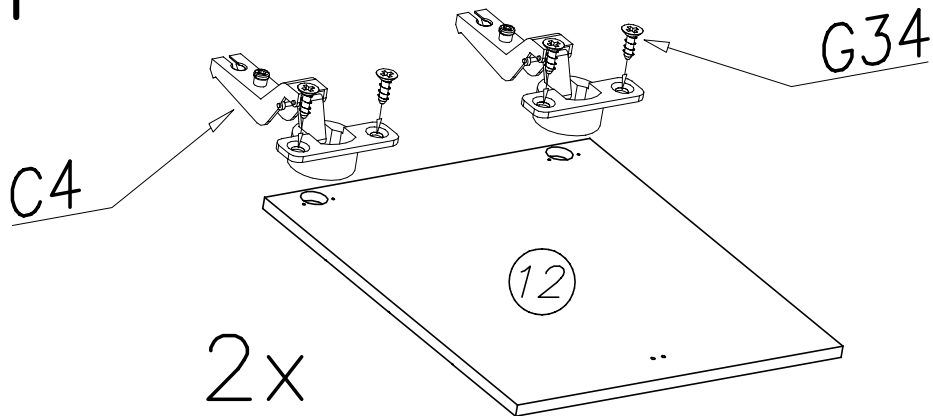




# XXVII

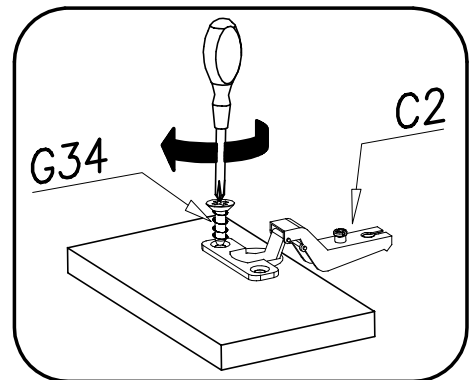
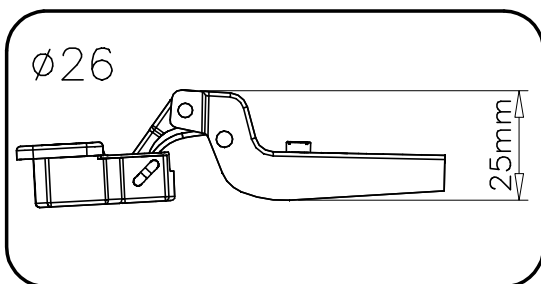
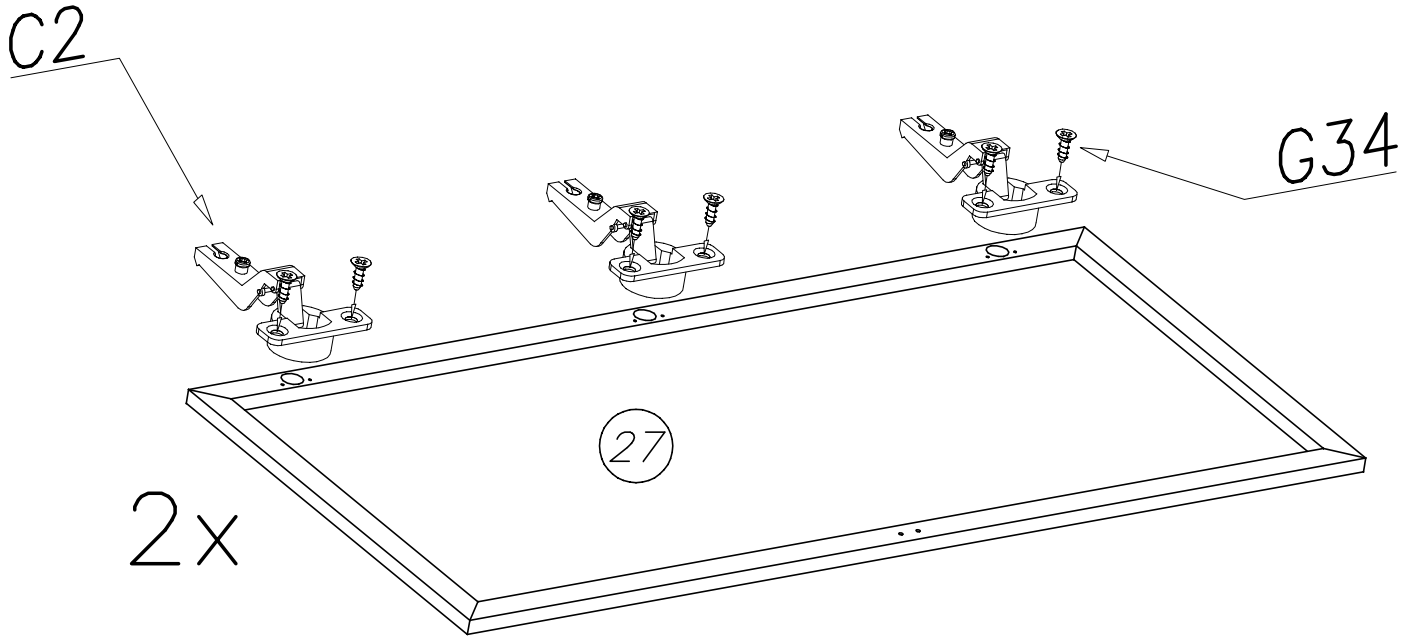
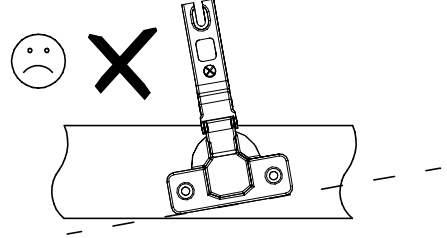
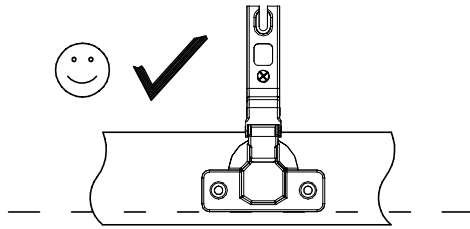


# XXIII



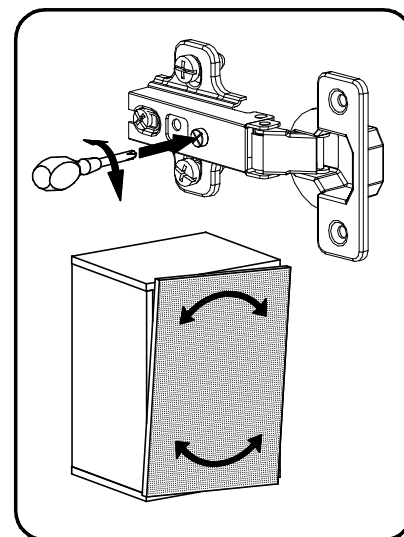
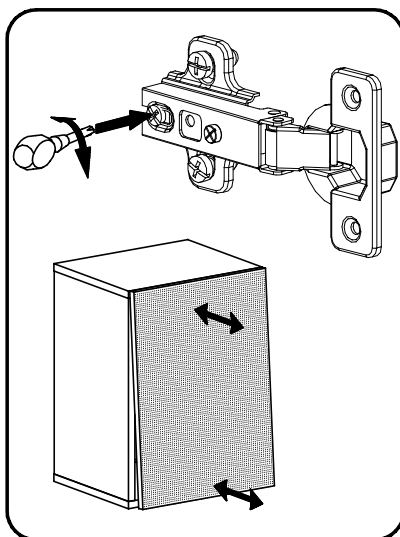
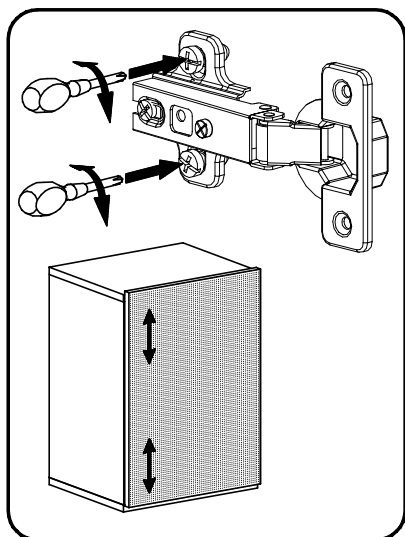
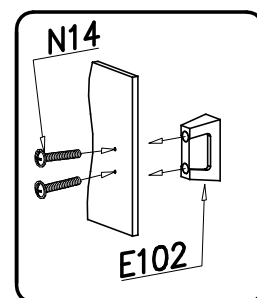
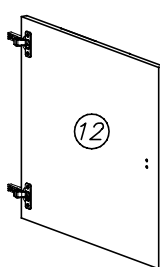
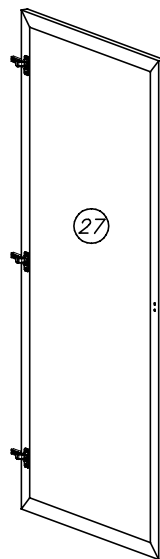
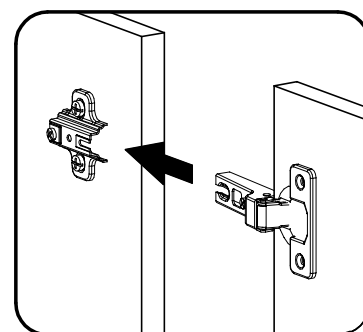
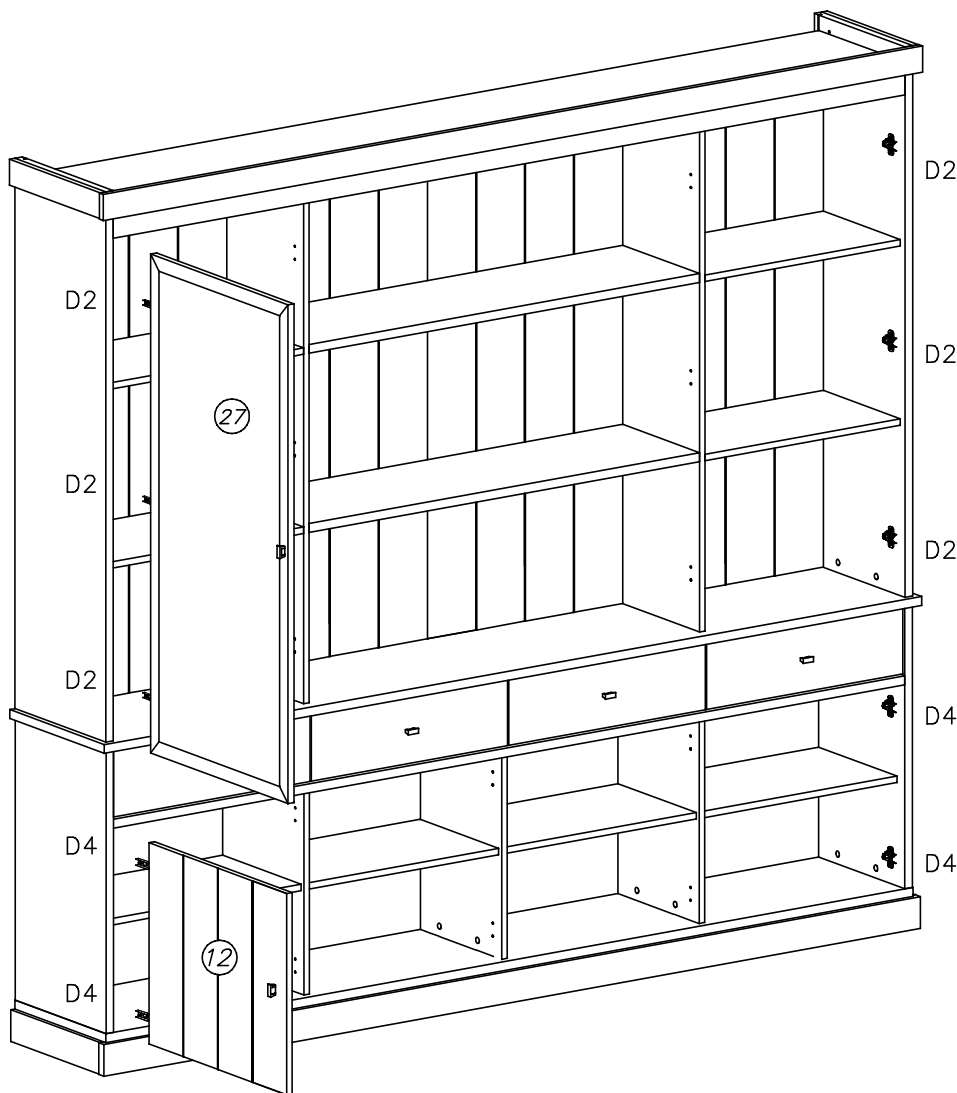


# XXIX



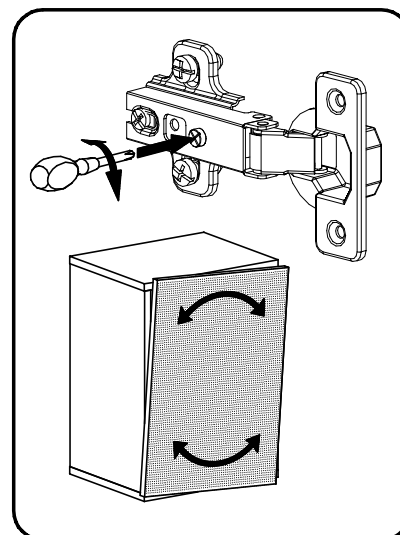
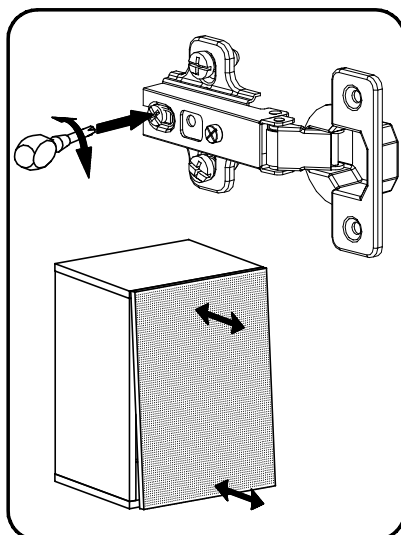
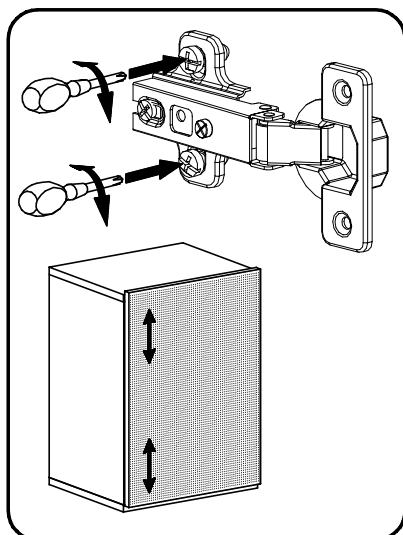
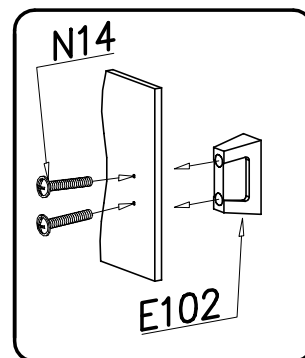
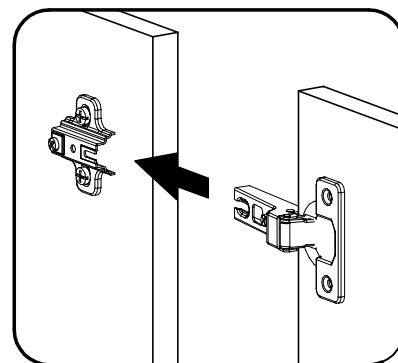
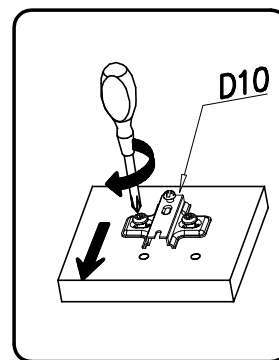
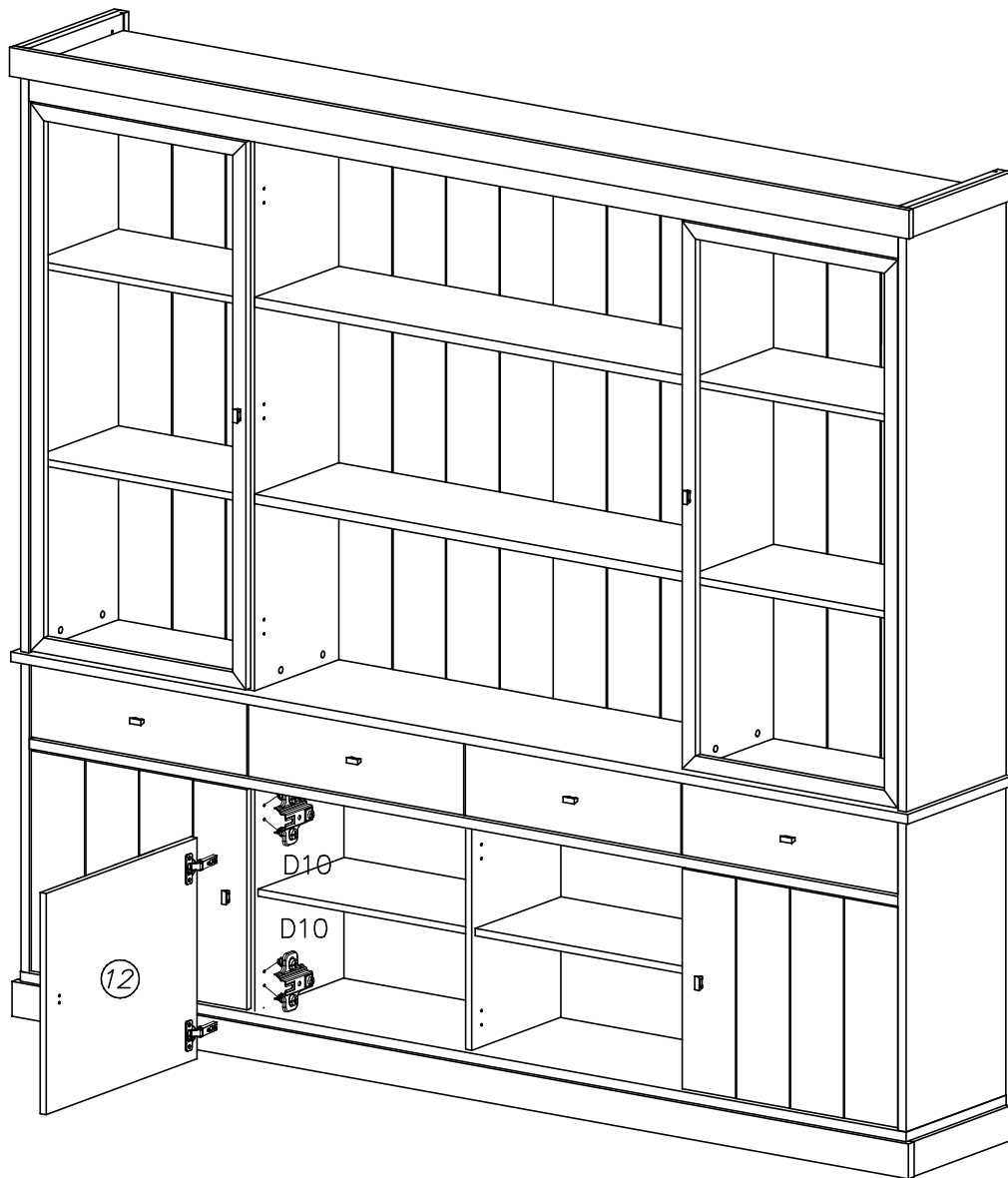


XXX



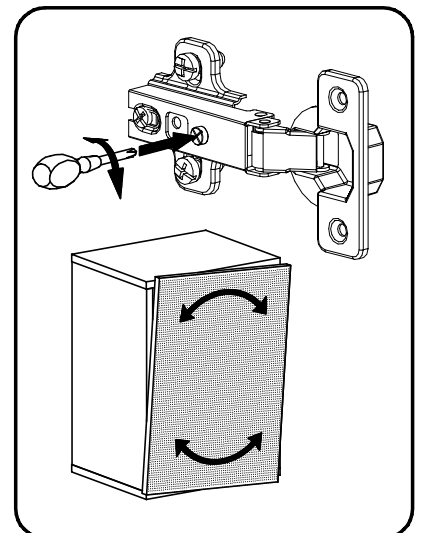
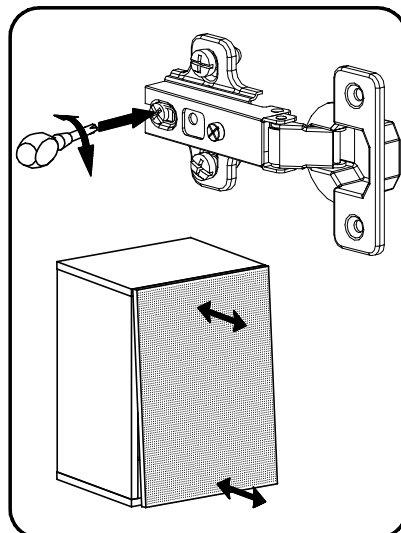
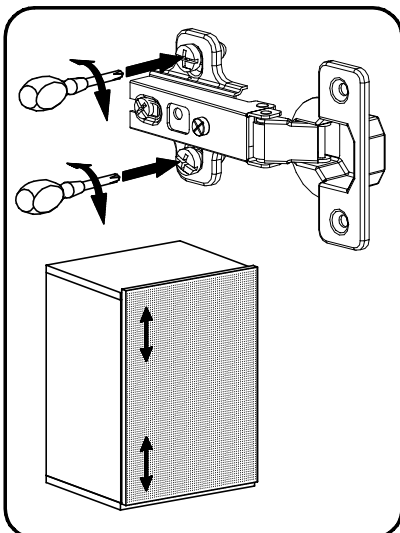
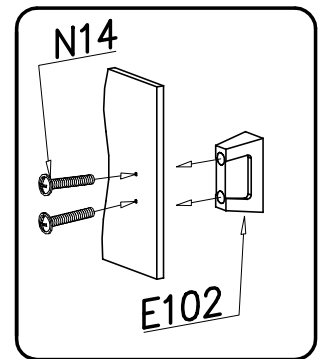
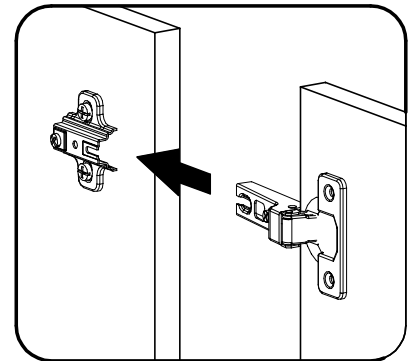
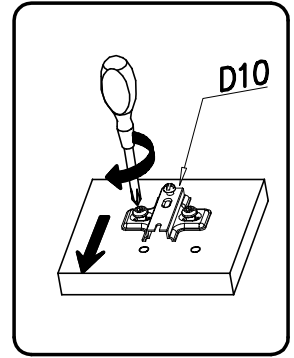
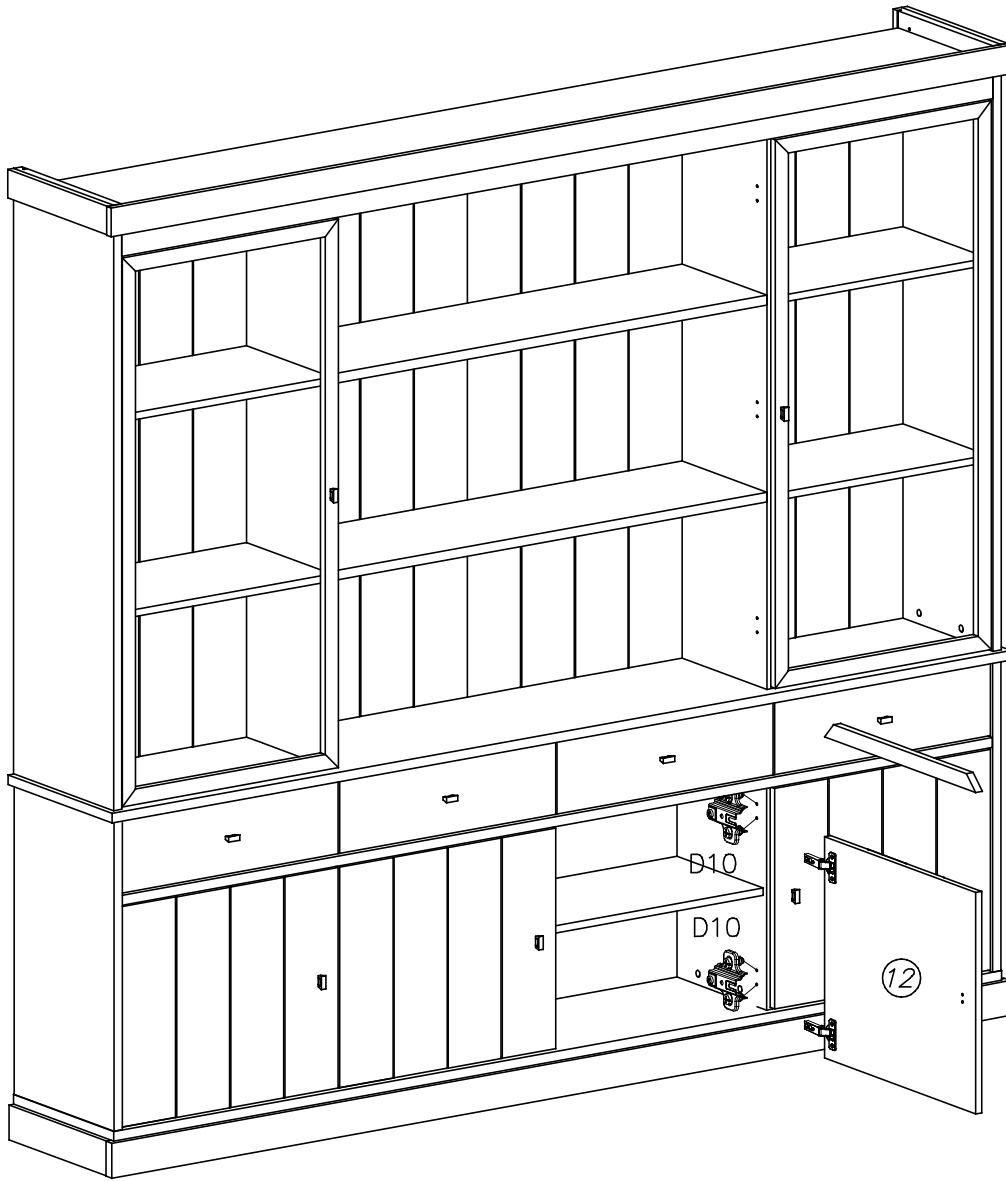


# XXXI





# XXXII





**Achtung • Opgelet • Uwaga • Dikkat • Вниманіе •**
  
**Attention • Upozorneni • Figyelem • Allenzione • Atentie**

<b>D</b>	Überschreiten Sie die angegebenen Maximalbelastungen nicht. Andernfalls kann das Möbelstück beschädigt oder zerstört werden.
<b>GB</b>	Do not exceed the maximum loads specified. Otherwise, the furniture may sustain damage or be irreparably damaged.
<b>NL</b>	Overschrijd de aangegeven maximale belastingen niet. Anders kan het meubelstuk worden beschadigd of vernield.
<b>PL</b>	Nie wolno przekraczać podanych maksymalnych wartości obciążenia. W innym przypadku można mebel uszkodzić lub zniszczyć.
<b>TR</b>	Belirtilen azami yuk degerini asmayiniz, aksi taktirde mobilya parcasi zarar gorebilir veya kullanilamazehale gelebilir.
<b>RU</b>	Не допускается превышение указанных максимальных нагрузок. В противном случае возможно повреждение или разрушение мебели.
<b>FR</b>	Ne dépassez pas les charges maximum indiquées. Sinon, le meuble peut être endommagé ou détruit.
<b>CZ</b>	Nepřekračujte uvedená maximální zatížení. V opačném případě může dojít k poškození nebo zničení nábytku.
<b>HU</b>	Tartsa be az engedélyezett maximális terhelhetőséget/teljesítményt. Különbön a bútor és annak alkatrészei megsérülhetnek, tönkre mehetnek.
<b>IT</b>	Non superare il carico massimo indicato. Altrimenti il mobile rischia di rovinarsi o frantumarsi.
<b>RO</b>	Nu depasiti sollicitarile maxime specificate. Altfel puteti sa deteriorati sau sa distrugeti piesa de mobilier.
<b>SK</b>	Neprekročte uvedené maximálne zatažena. V opačnom prípade sa môže nábytok poškodiť alebo zničiť.
<b>ATTENTION: WALL MOUNTING REQUIREMENTS</b>	
<b>D</b>	Die Befestigung des Möbelstückes an der Wand muss von einer fachkundigen Person vorgenommen werden, da für die Montage an die Wand angepasste Dübel erforderlich sind.
<b>GB</b>	A qualified professional is required when mounting furniture to the wall since dowels corresponding to the wall are required for this.
<b>NL</b>	Een vakkundige persoon dient het meubelstuk aan de muur te bevestigen; voor de montage aan de muur zijn immers aangepaste pluggen vereist.
<b>PL</b>	Mocowanie mebla do ściany mogą przeprowadzić wyłącznie wykwalifikowane osoby, z uwagi na zastosowanie odpowiednio dopasowanych kołków do rodzaju ściany.
<b>TR</b>	Mobilya parçasının duvara sabitlenmesi, duvar montajı için özel uyarlanmış dübeller gerektirdiğinden bu iş sadece bu konuda uzman bir kişi tarafından gerçekleştirilmelidir.
<b>RU</b>	Поскольку для монтажа на стене необходимо использовать специальные дюбели, мебель должна быть закреплена на стене квалифицированным персоналом.
<b>FR</b>	La fixation du meuble contre le mur doit être effectuée par une personne compétente car, pour le montage mural, il faut utiliser des chevilles adaptées.
<b>CZ</b>	Montáž nábytku na stěnu musí provést odborník, protože k montáži na stěnu jsou zapotřebí upravené hmoždinky.
<b>HU</b>	A bútorelemek falra rögzítését szakembernek kell végeznie, mert a rögzítéshez megfelelő tiplit kell használni.
<b>IT</b>	Il fissaggio del mobile alla parete deve essere eseguito esperte, dato che occorrono tasselli adeguati.
<b>RO</b>	Fixarea la perete a piesei de mobilier se realizeaza numai de catre personal competent, deoarece montajul de perete necesita dibluri adecvate.
<b>SK</b>	Upevnenie nábytku na stenu musí vykonať odborník, nakoľko sú pre montáž na stenu potrebné vhodné hmoždinky.



Uwaga • Upozornění • Achtung • Attention • Caution • Figyelem  
 Attenzione • Opgelet • Внимание • Atenție • Upozornenie • Dikkat

