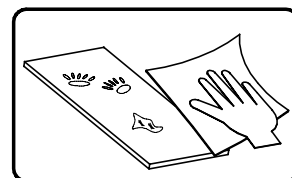
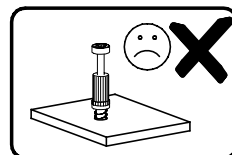
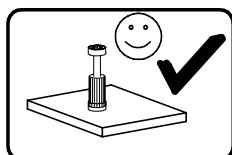
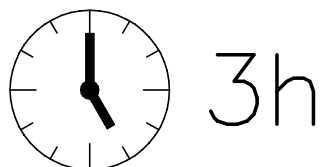
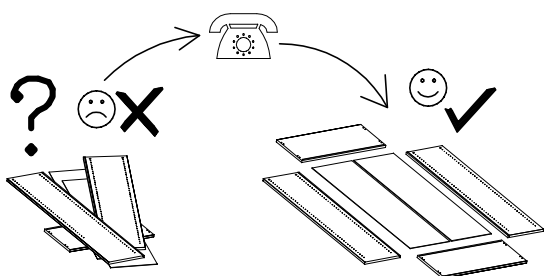
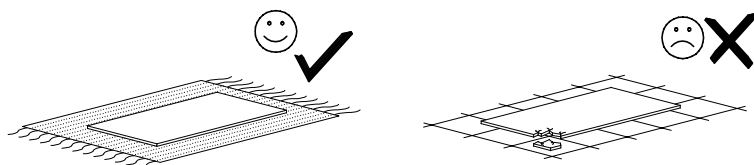
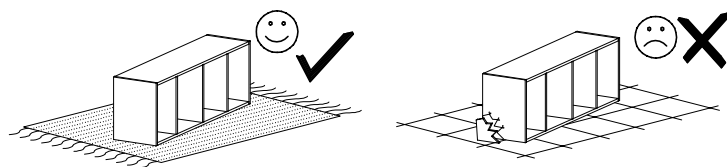
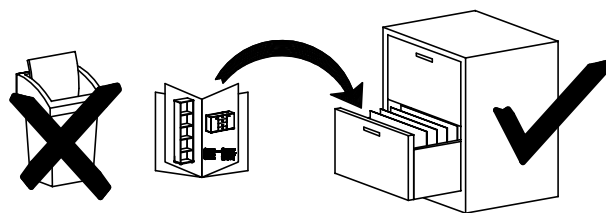
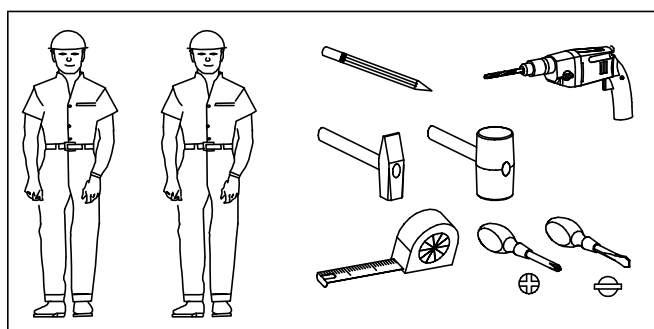


- ⓓ **Montageanleitung**
- ⓃⓁ **Handleiding voor de montage**
- ⓉⓇ **Montaj talimatı**
- ⓕ **Notice de montage**
- ⒸⓏ **Montážní návod**
- ⓗⓤ **Szerelési útmutató**
- ⓖⓑ **Assembly instructions**
- Ⓟ **Instrukcja montażu**
- Ⓡⓤ **Инструкция по монтажу**
- ⓇⓉ **Istruzioni di montaggio**
- ⓈⓀ **Návod na montáž**
- Ⓡⓞ **Instrucțiunile de montaj**



Name • Nom • Nome • Naam • Nazwa • Jméno  
• Názov • Név • Denumire • Isim • Название

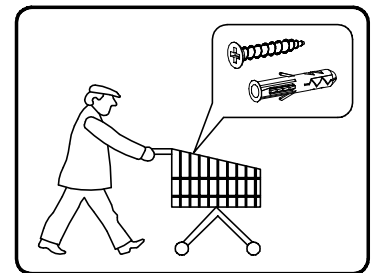
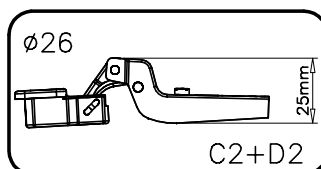
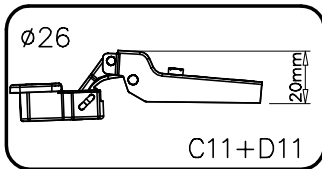
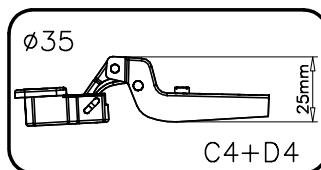
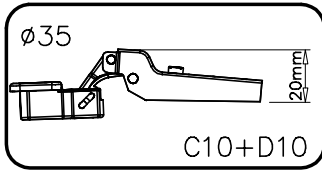
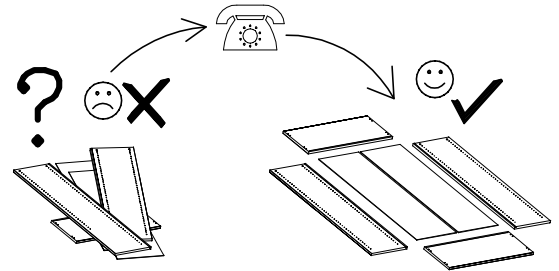
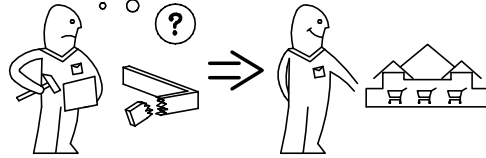
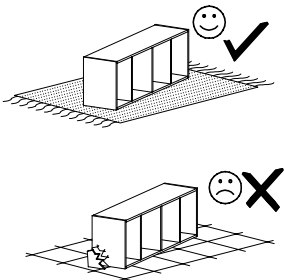
Nr • No • N° • Номер • Č • Sz

Typ • Type • Tip • Típus • Tipo • Tun

**VALENCIA**

— —

VITRINE 3A



M11  x...(2)	G14  3,5x45 x...(12)	G18  6x33 x...(4)	A6  ø7x40 x...(12)	W10  x9
C11  Z26PL x...(3)	D11  PZ26PL x...(3)	S2  x...(16)	D2  PZ260D x...(6)	 500mm x...(1)
W1  x...(2)	H23  H35-300mm x...(3)	I28  ø29 x...(12)	G20  5x11 x...(20)	
F12  x...(6)	F15  x...(24)	C10  Z35PL x...(2)	G53  5x20 x...(4)	K4  ø12x10 x...(6)
K1  ø15x12 x...(68)	F2  x...(12)	D10  PZ35PL x...(2)	I1  x...(18)	G34  3,5x16 x...(170)
K10  x...(74)	B1  ø8x35 x...(68)	P4  x...(12)	C4  Z350D x...(4)	N14  M4x22 x...(18)
		I7  x...(68)	D4  PZ350D x...(4)	E102  mm x...(9)

Name • Nom • Nome • Naam • Nazwa • Jméno  
• Názov • Név • Denumire • Isim • Название

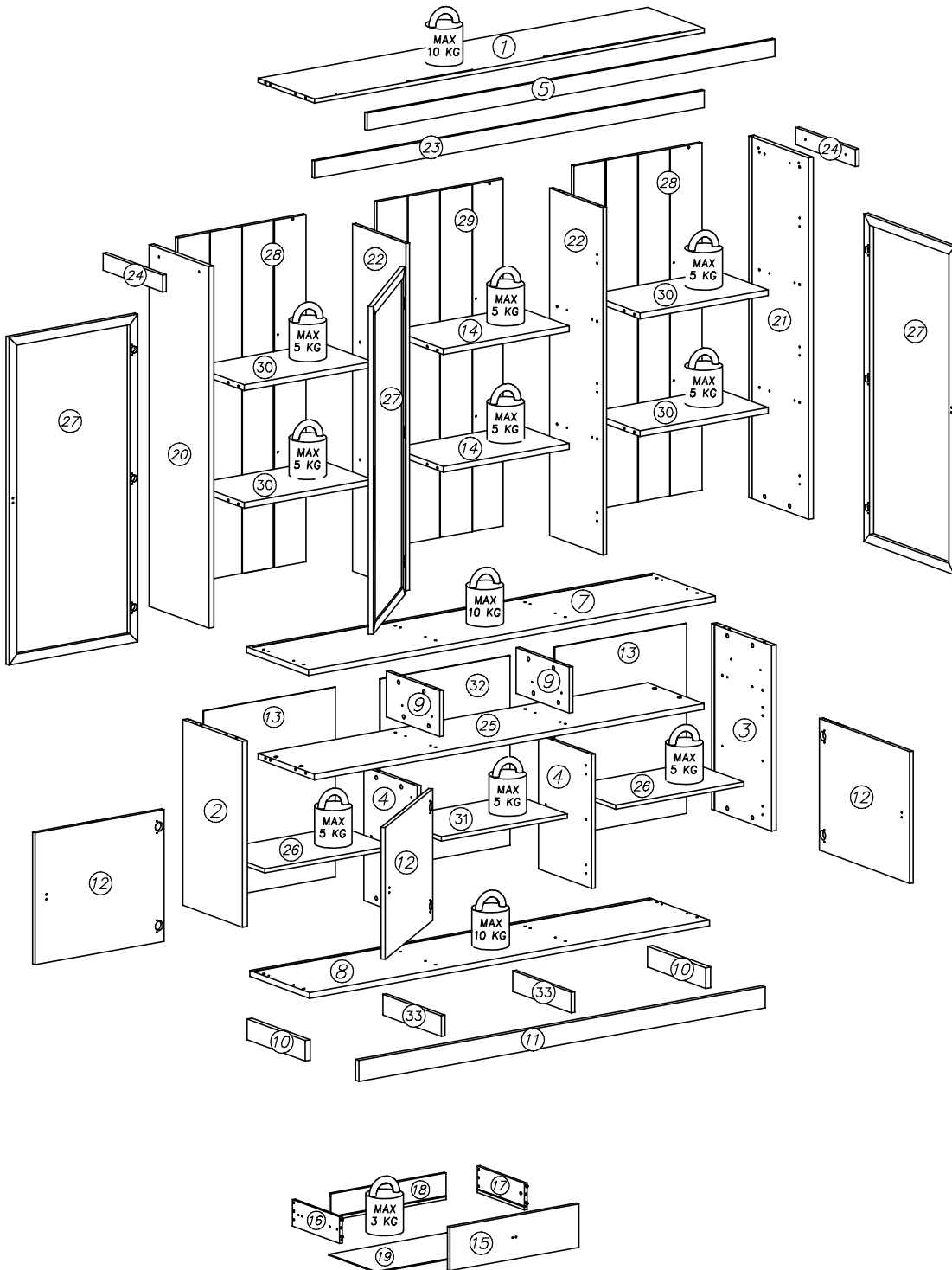
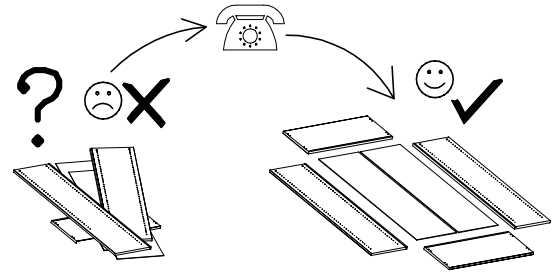
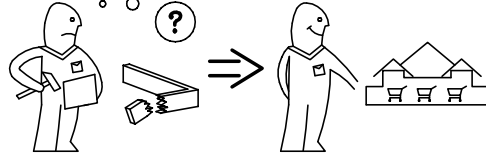
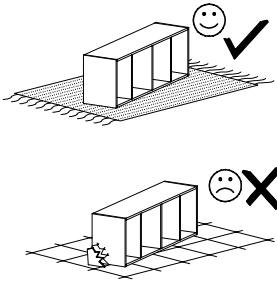
Nr • No • N° • Номер • Č • Sz

Typ • Type • Tip • Típus • Tipo • Tun

# VALENCIA

---

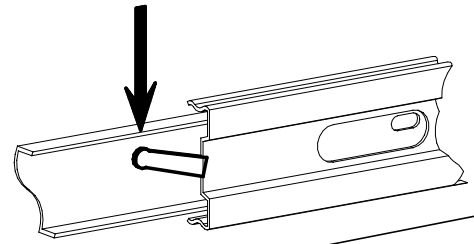
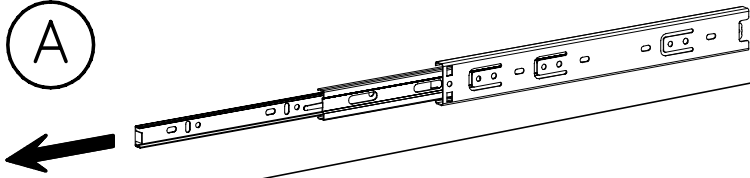
VITRINE 3A



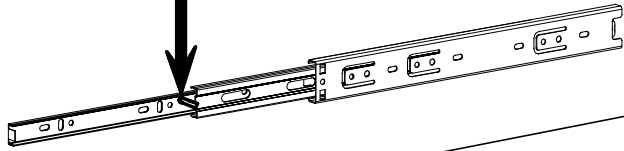
nr	L[mm]	B[mm]	T[mm]	Menge	Colli
1	1739	360	16	1	3/6
2	702	380	22	1	3/6
3	702	380	22	1	3/6
4	507	340	16	2	5/6
5	1819	65	16	1	2/6
7	1815	396	22	1	2/6
8	1785	381	22	1	2/6
9	173	340	16	2	3/6
10	371	79	22	2	2/6
11	1813	79	22	1	2/6
12	498	575	16	3	5/6
13	714	585	3	2	5/6
14	563	322	22	2	1/6
15	575	164	16	3	1/6
16	300	100	12	3	1/6
17	300	100	12	3	1/6
18	513	100	12	3	1/6
19	523	301	3	3	1/6
20	1367	380	22	1	4/6
21	1367	380	22	1	4/6
22	1313	340	16	2	4/6
23	1739	65	16	1	2/6
24	380	64	16	2	2/6
25	1739	359	22	1	3/6
26	572	328	16	2	1/6
27	1239	575	16	3	6/6
28	1313	572	16	2	6/6
29	1313	563	16	1	5/6
30	572	322	22	4	1/6
31	562	328	16	1	1/6
32	714	577	3	1	5/6
33	371	79	16	2	2/6



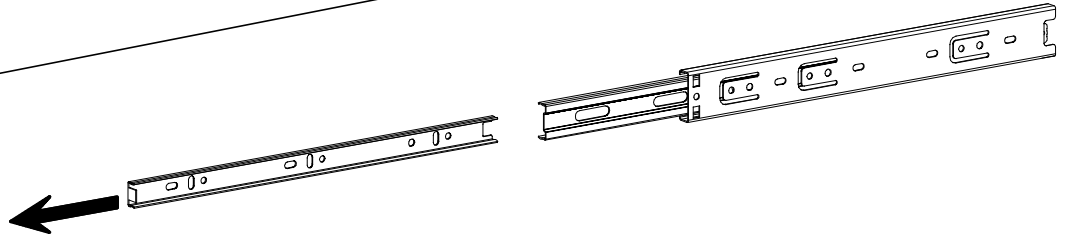
(A)



(B)



(C)

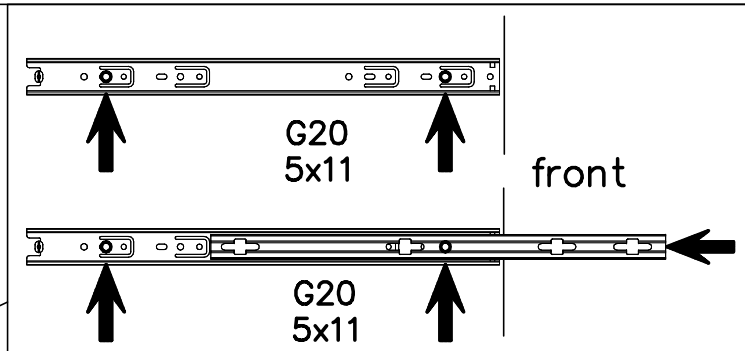
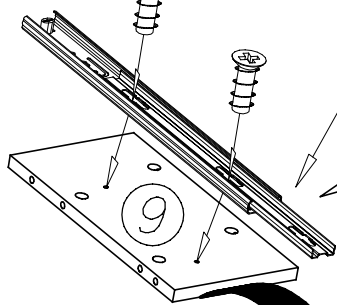


I

G20

H23

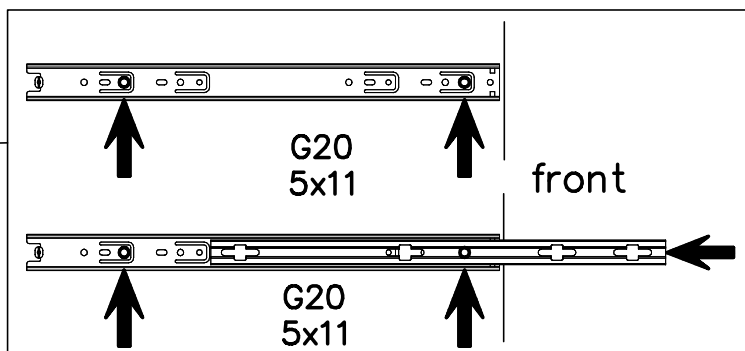
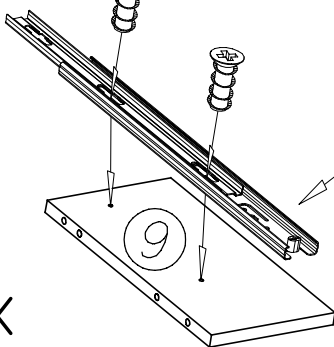
2x



G20

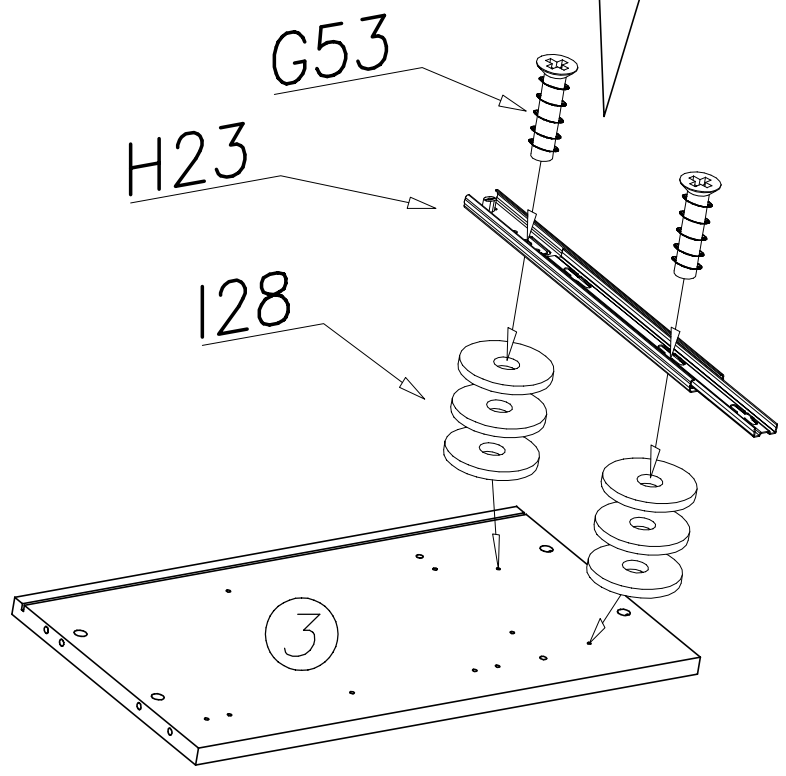
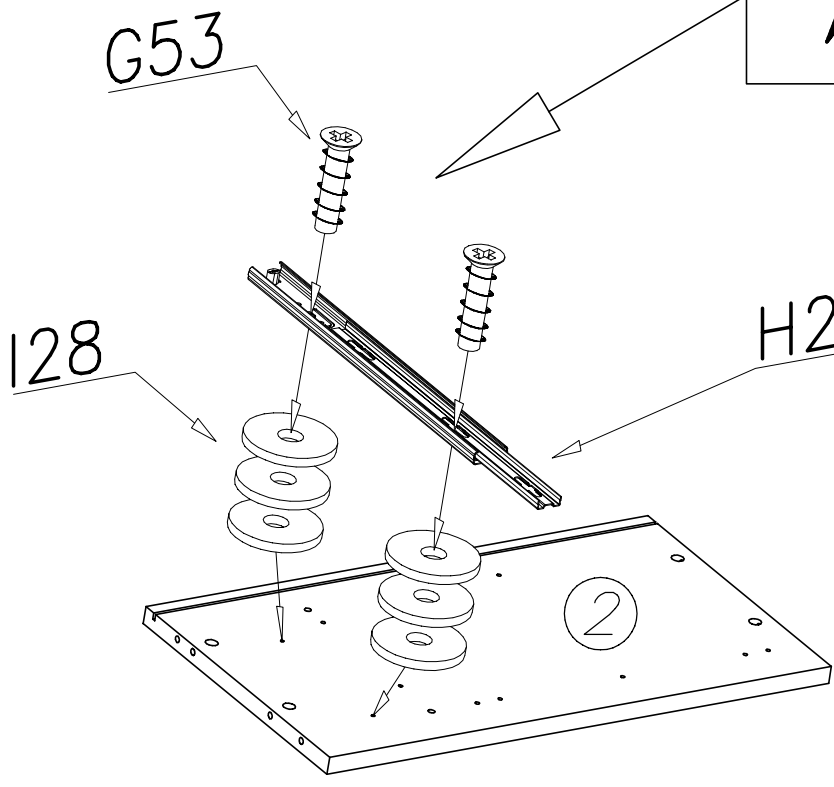
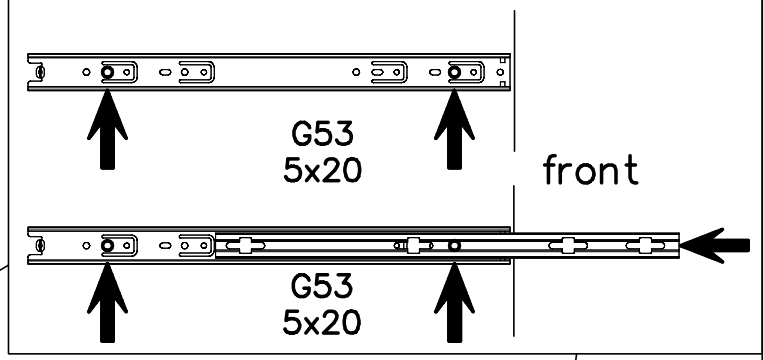
H23

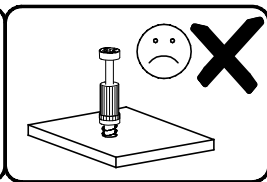
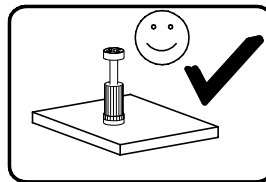
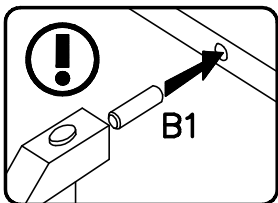
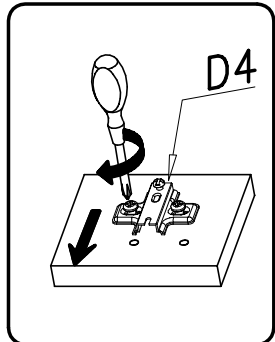
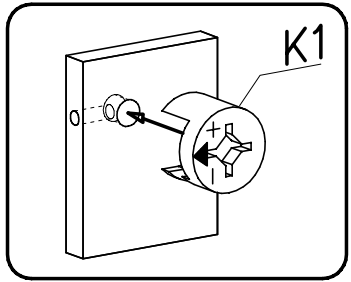
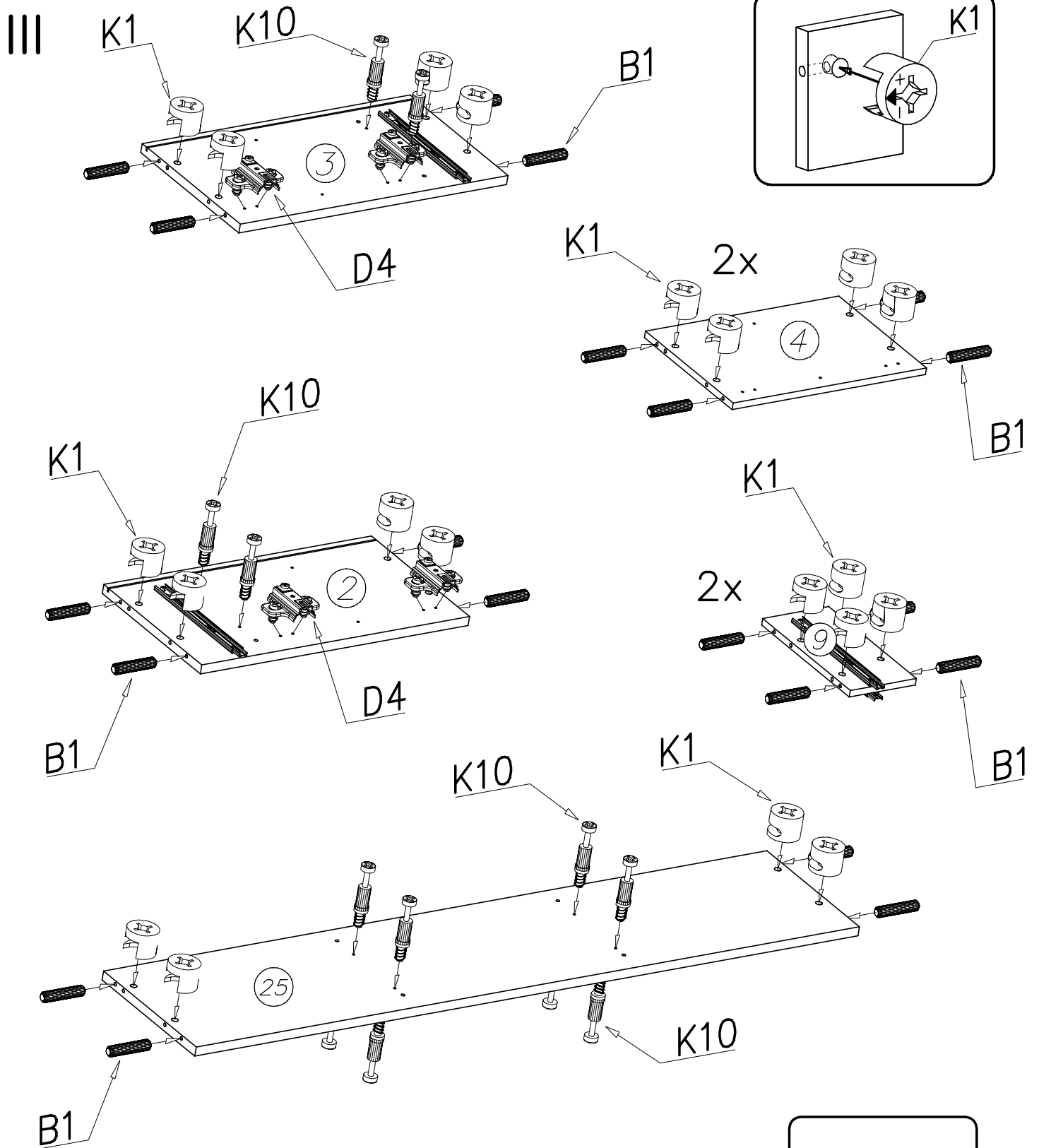
2x





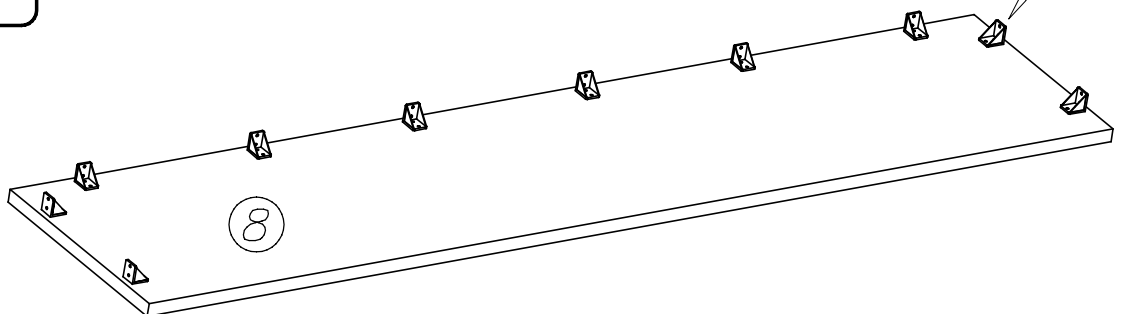
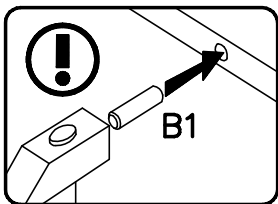
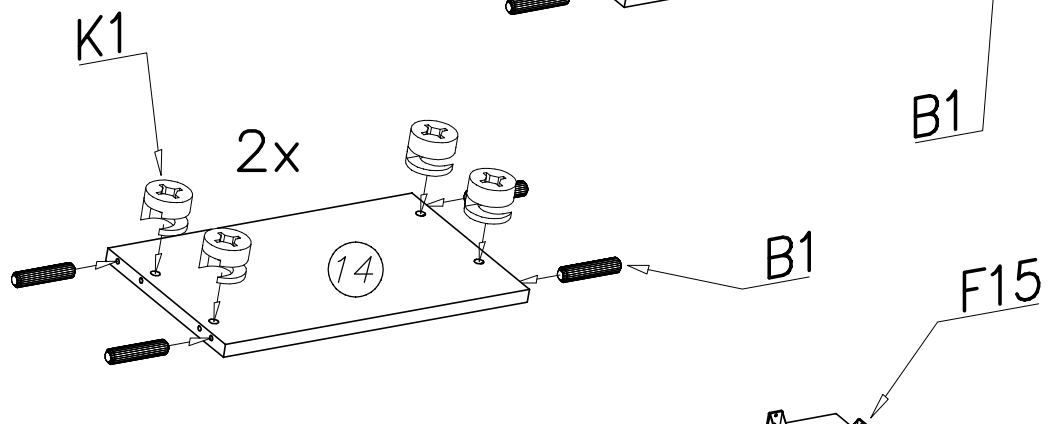
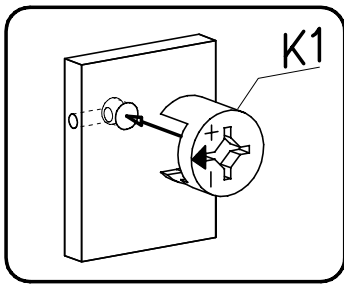
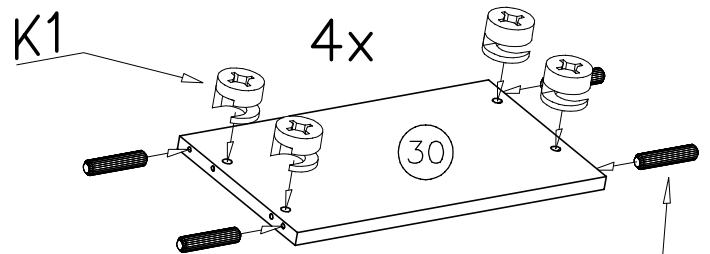
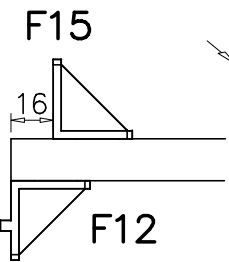
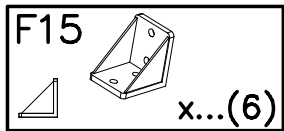
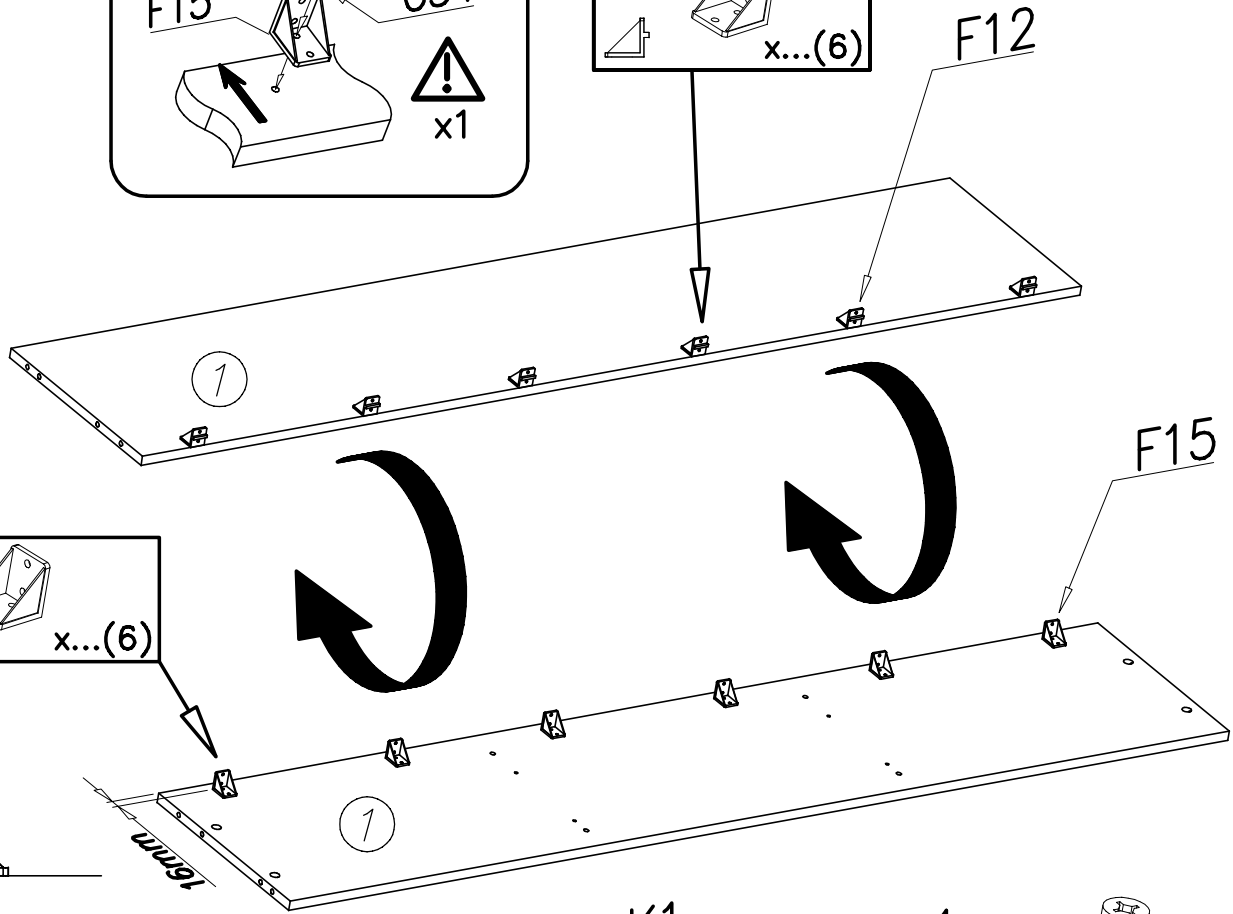
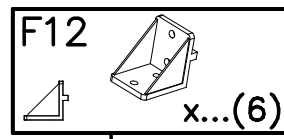
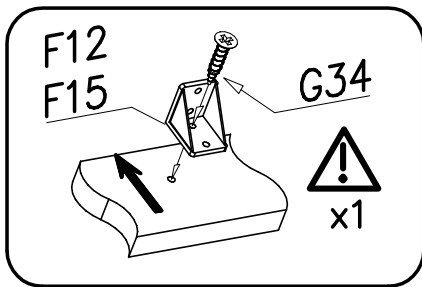
II

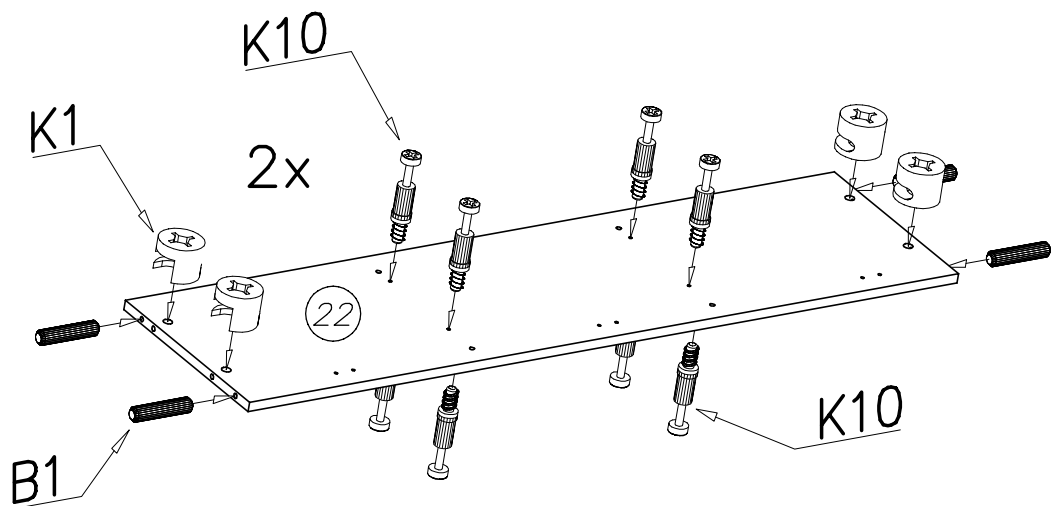
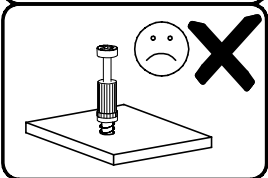
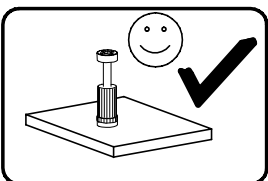
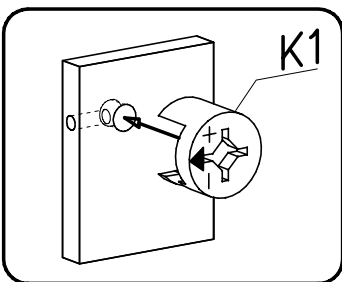
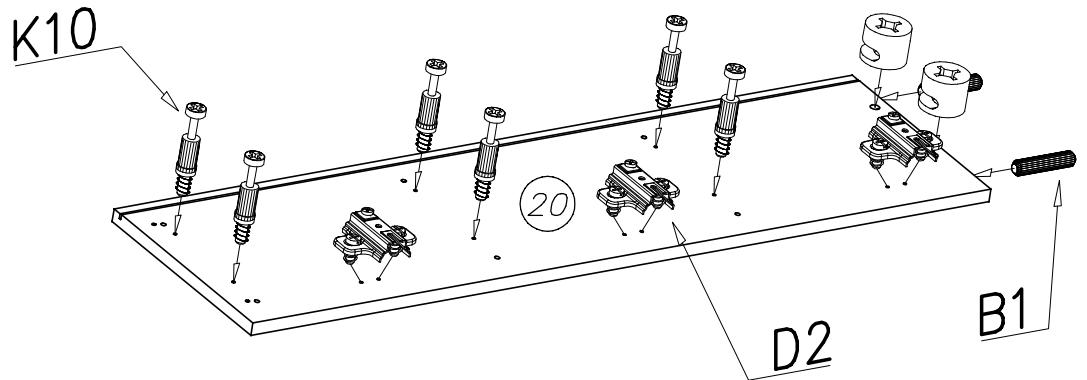
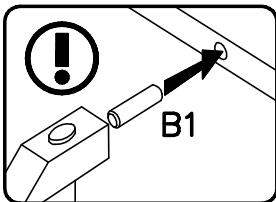
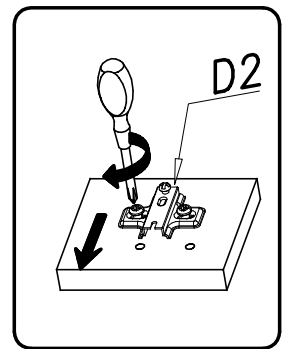
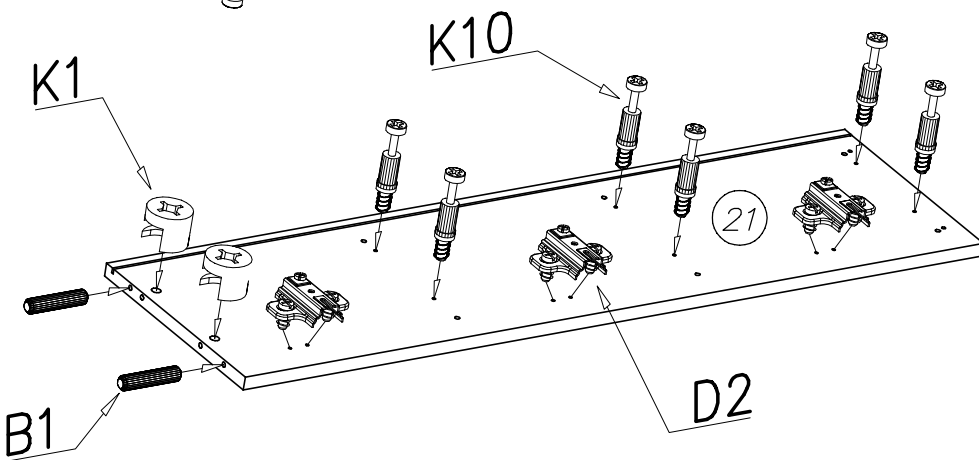
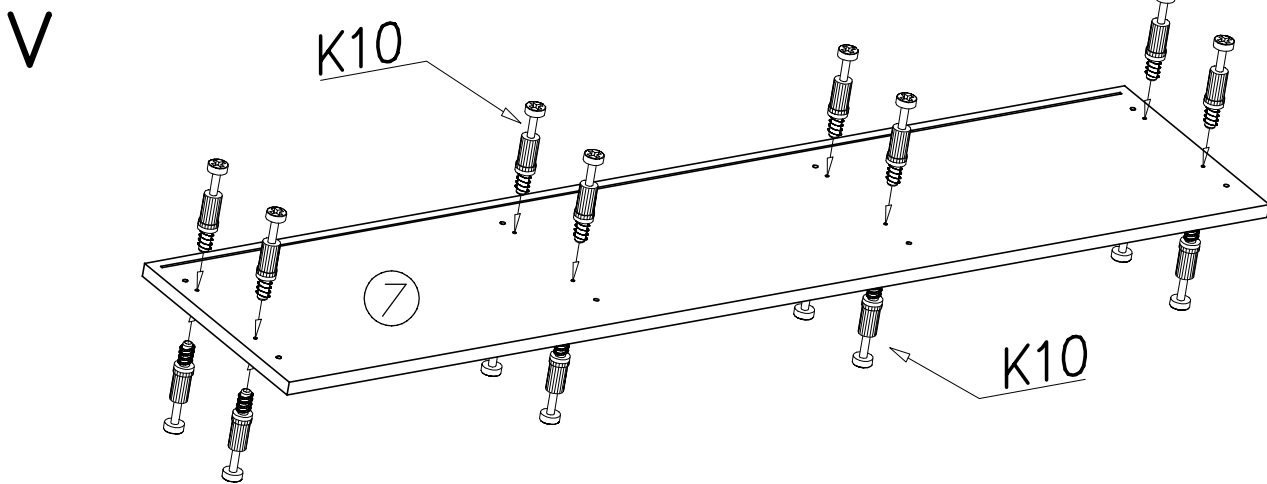






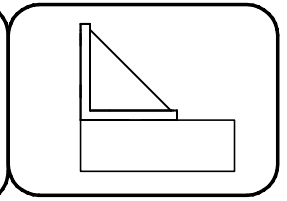
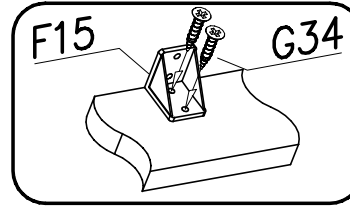
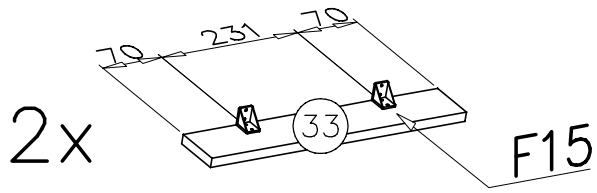
## IV



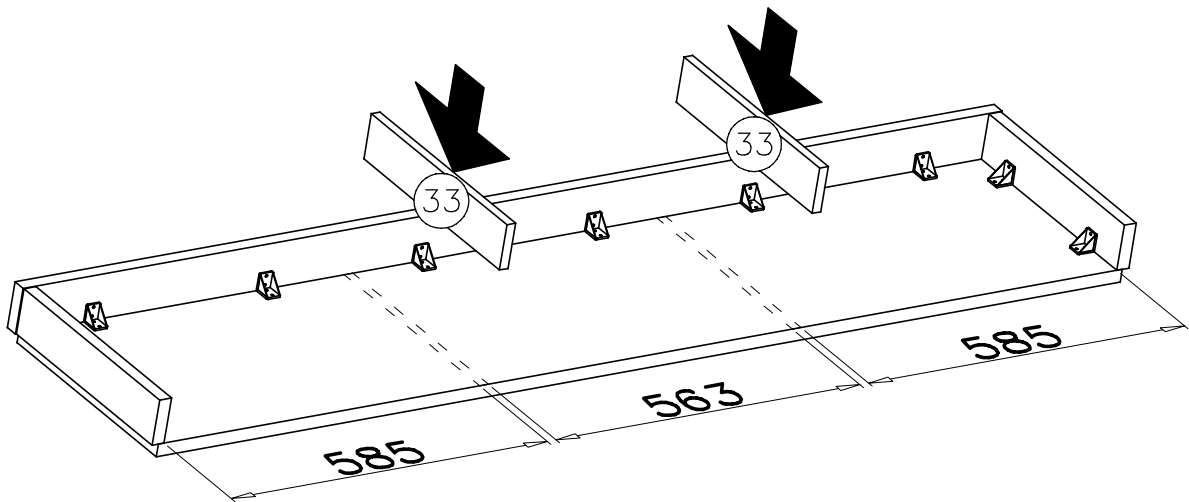
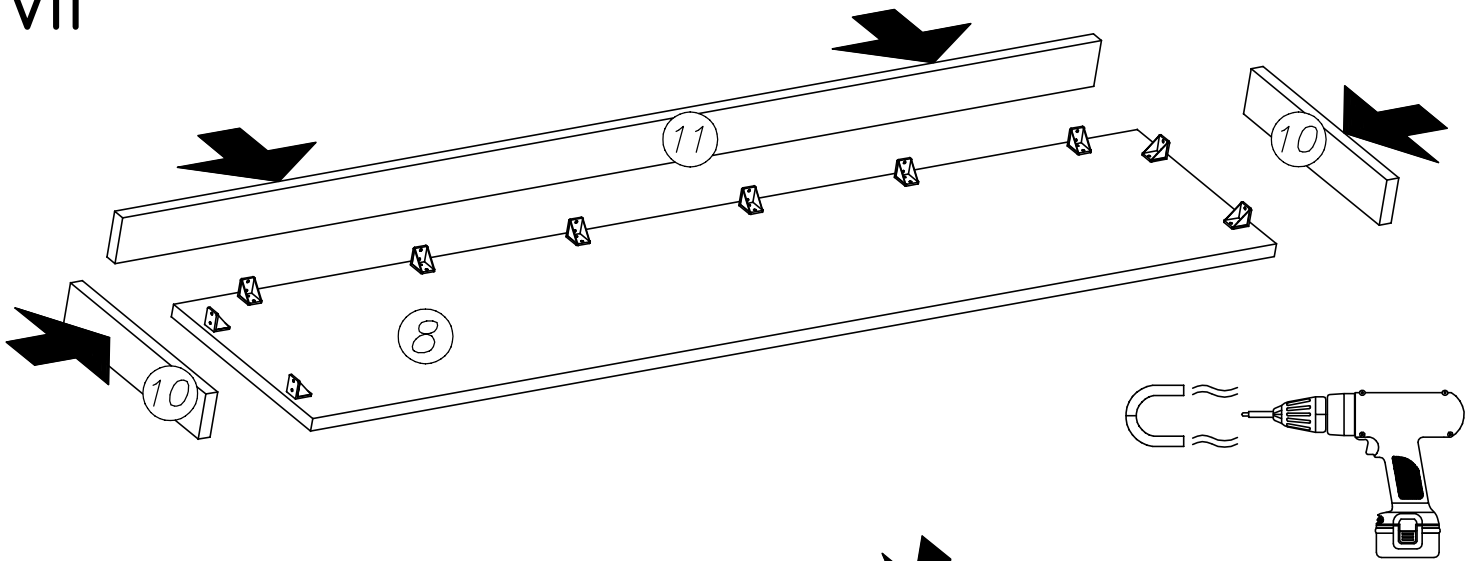




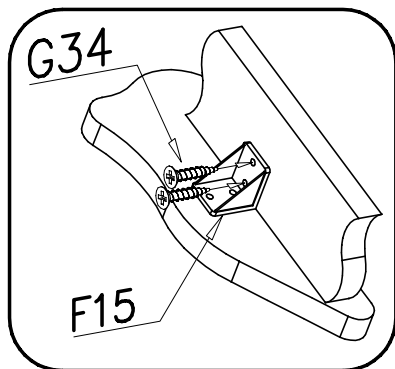
## VI



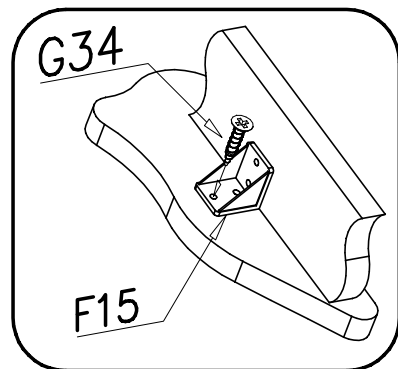
## VII



1.

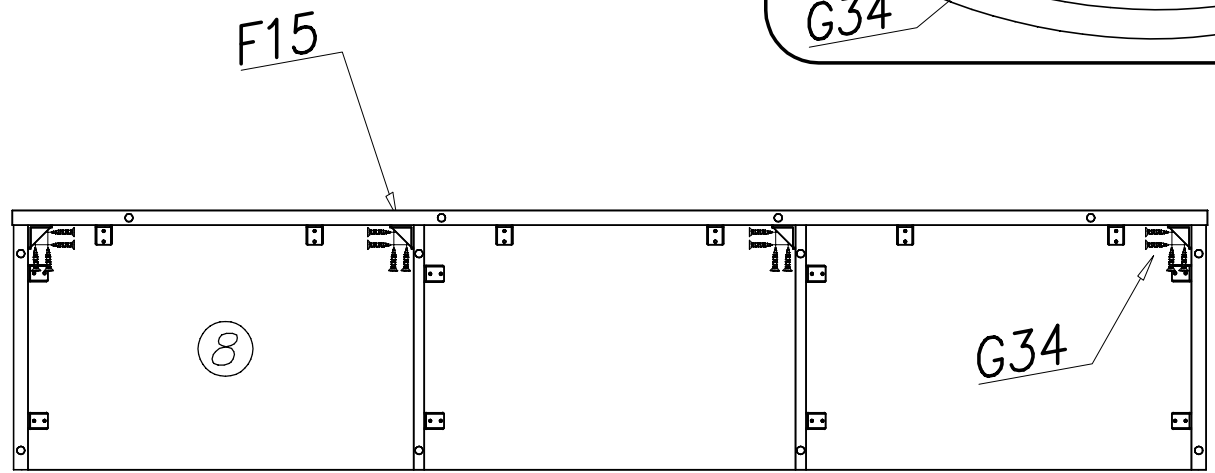
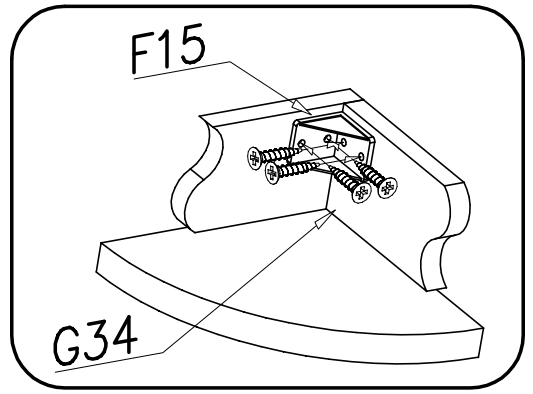
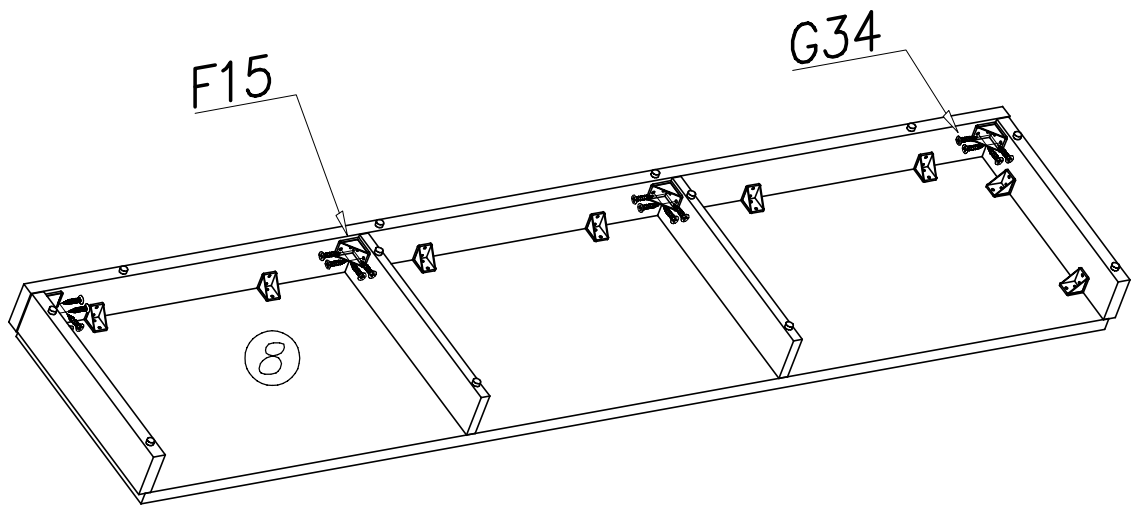
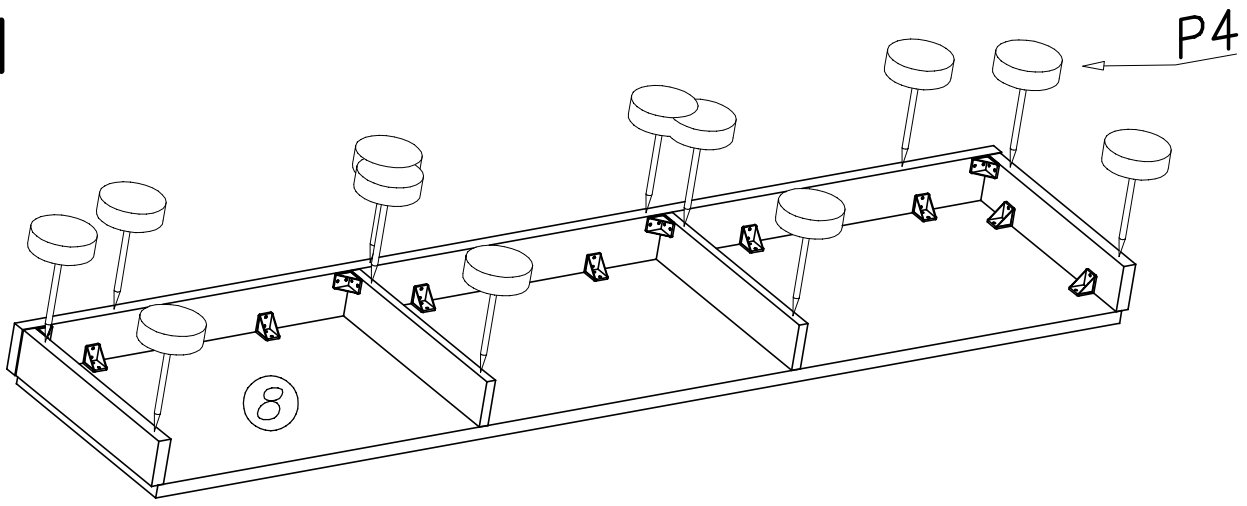


2.



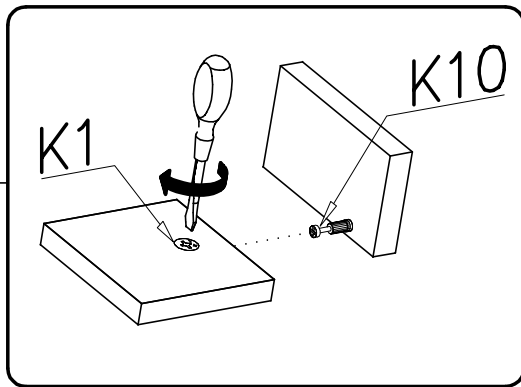
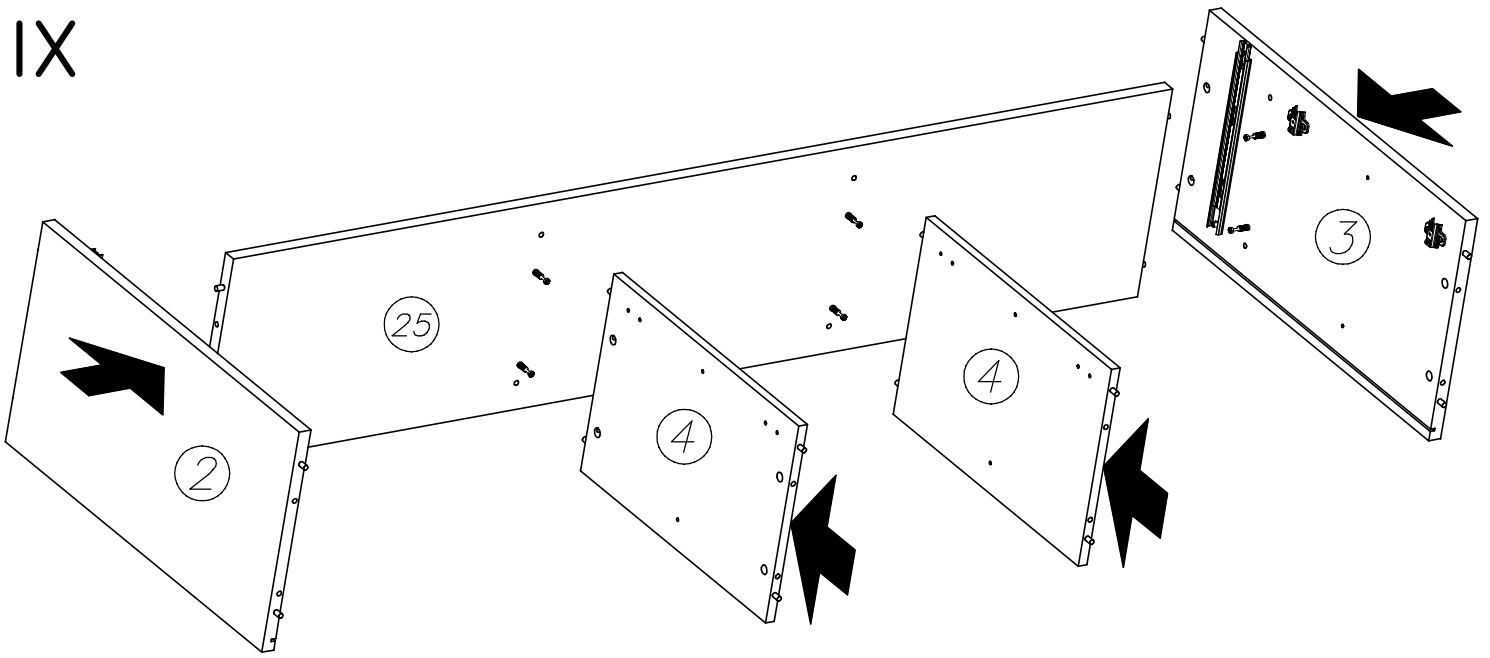


## VIII

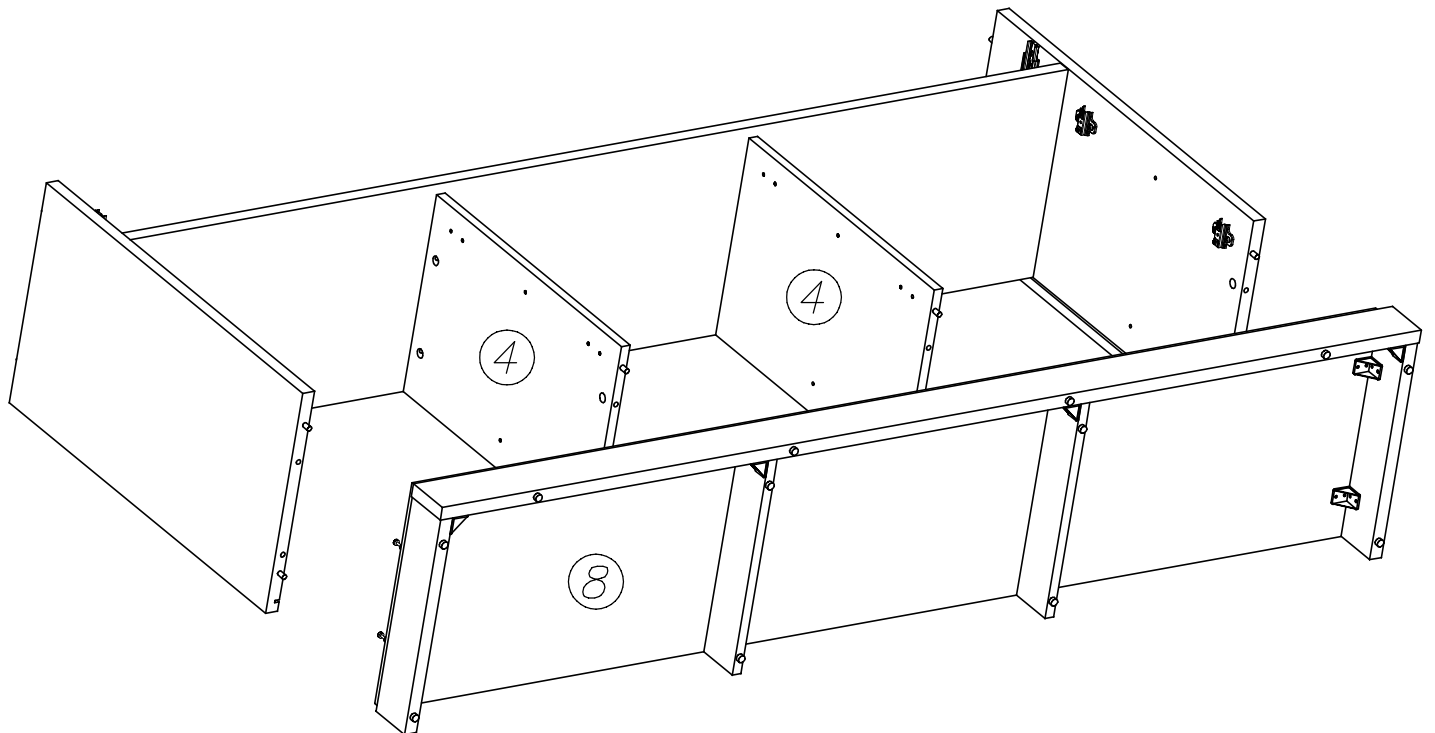




IX

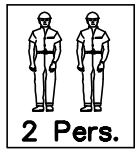
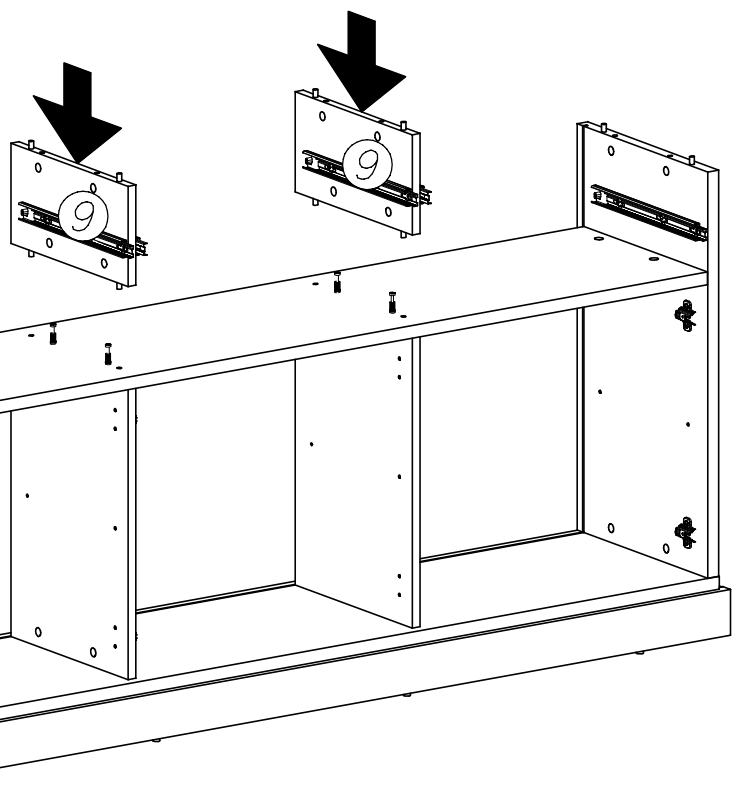
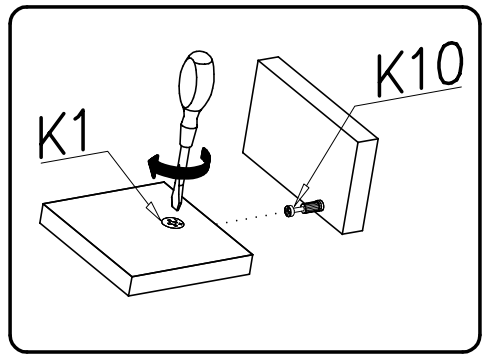


X

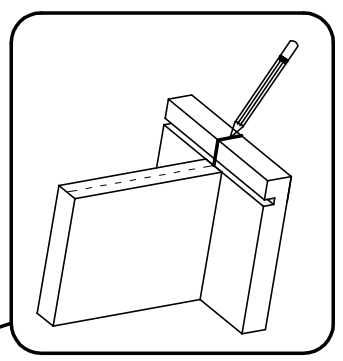
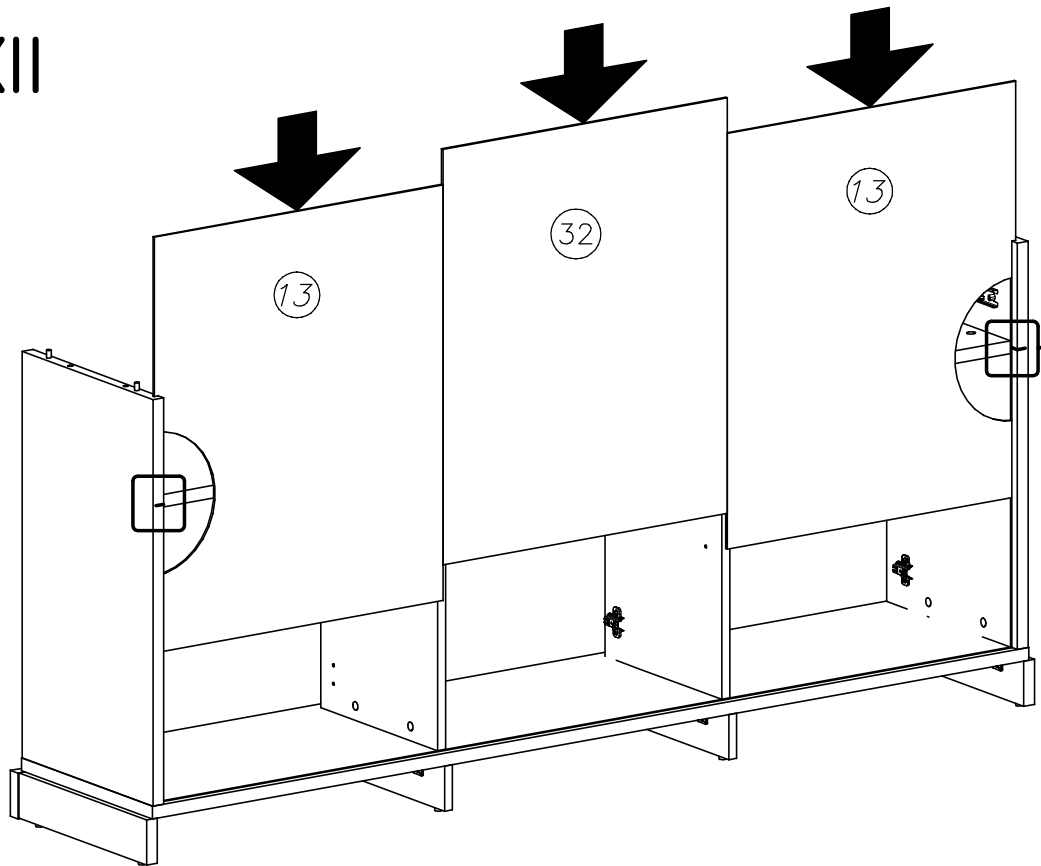




## XI

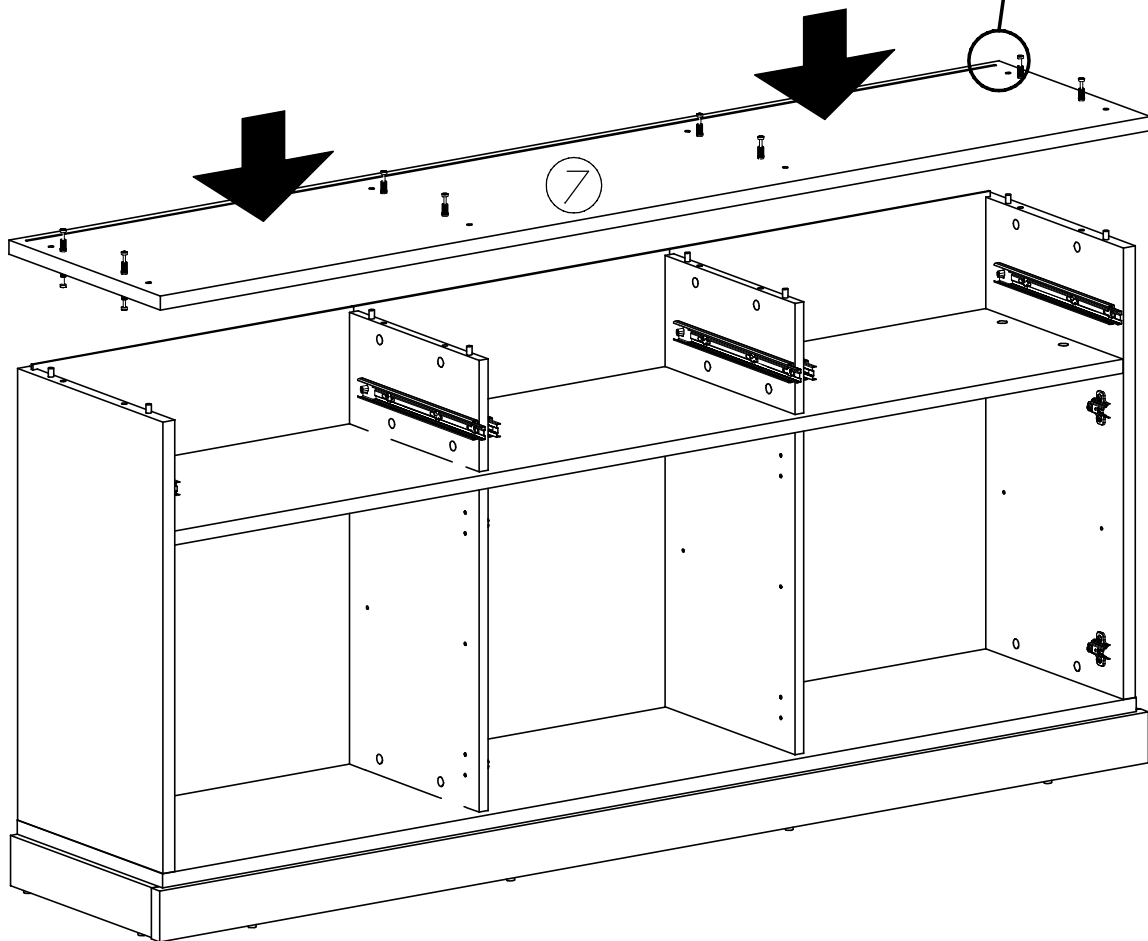
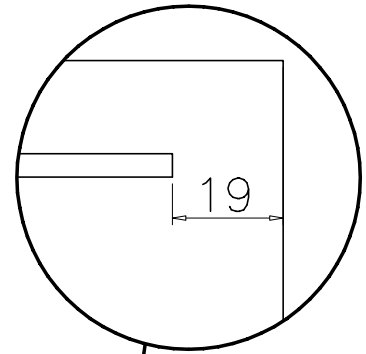
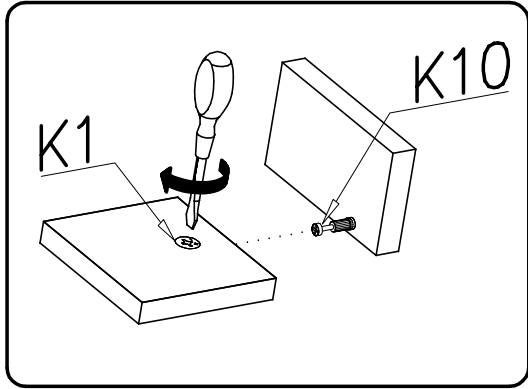


## XII



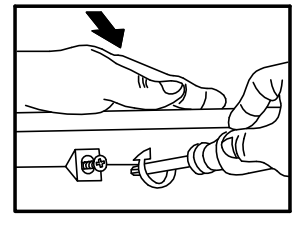
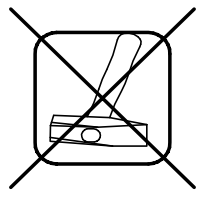
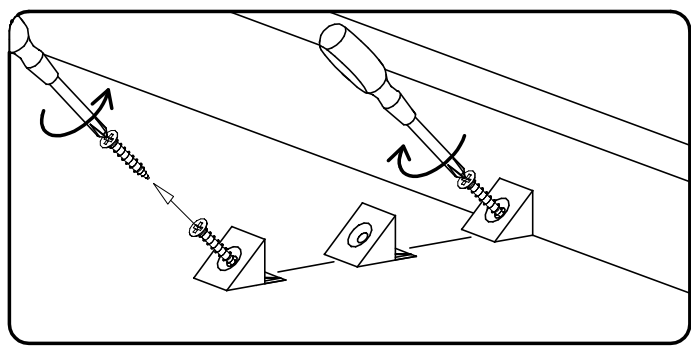
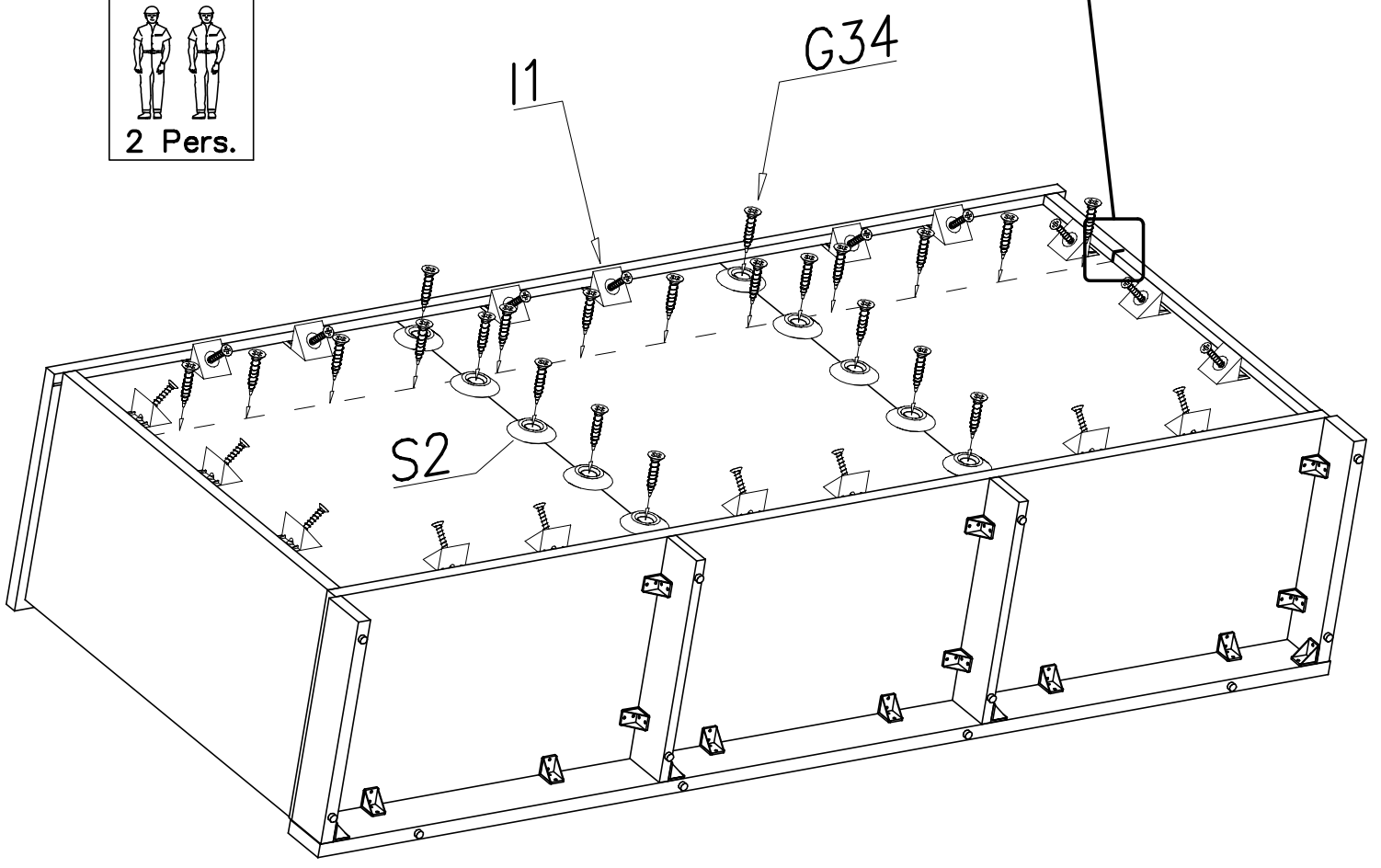
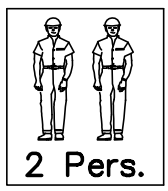
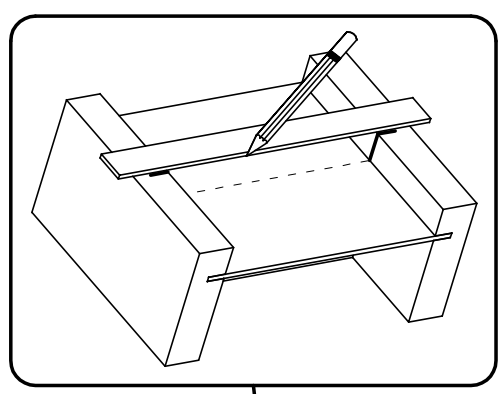
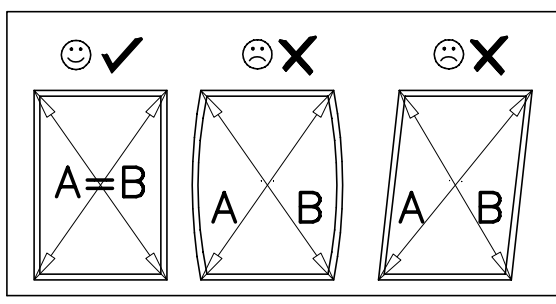


# XIII



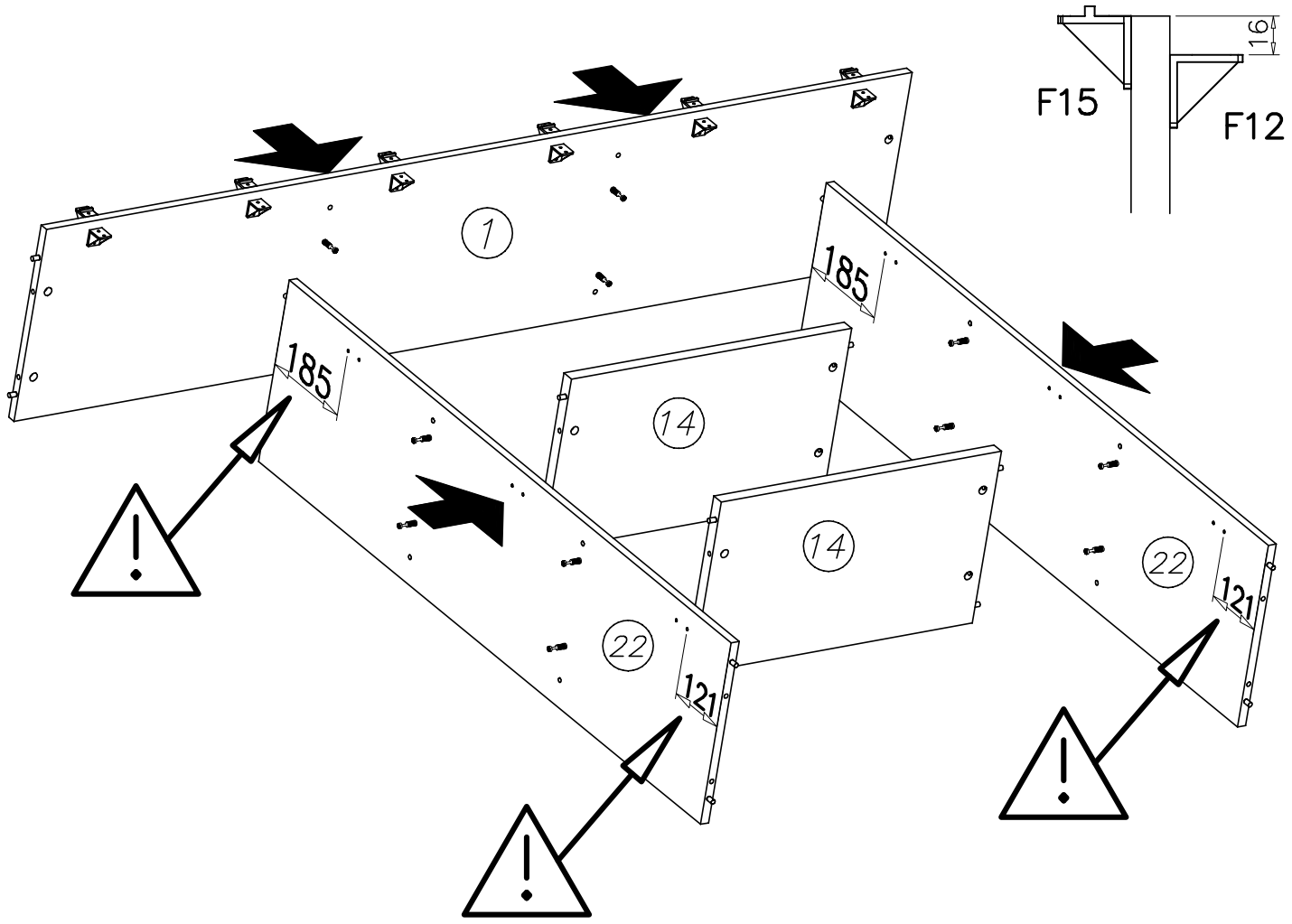
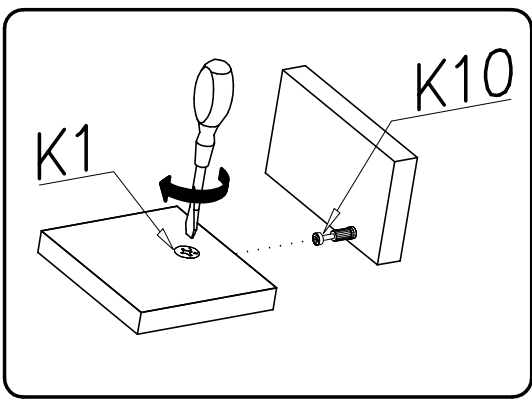


## XIV



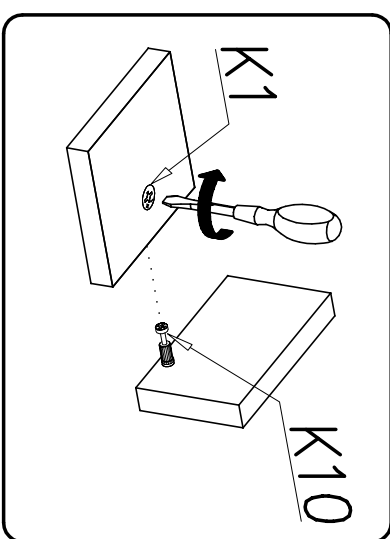
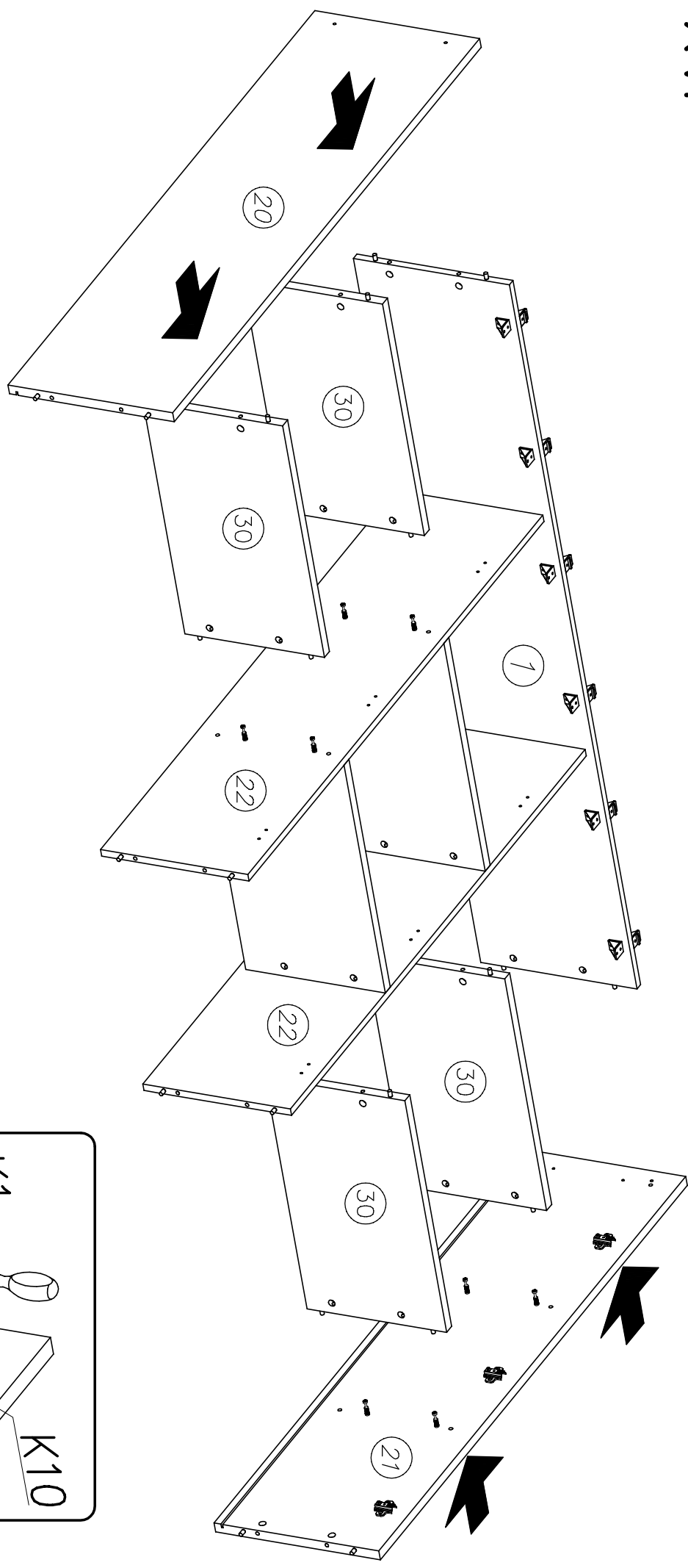


XV



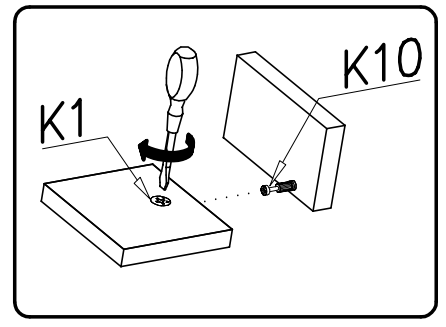
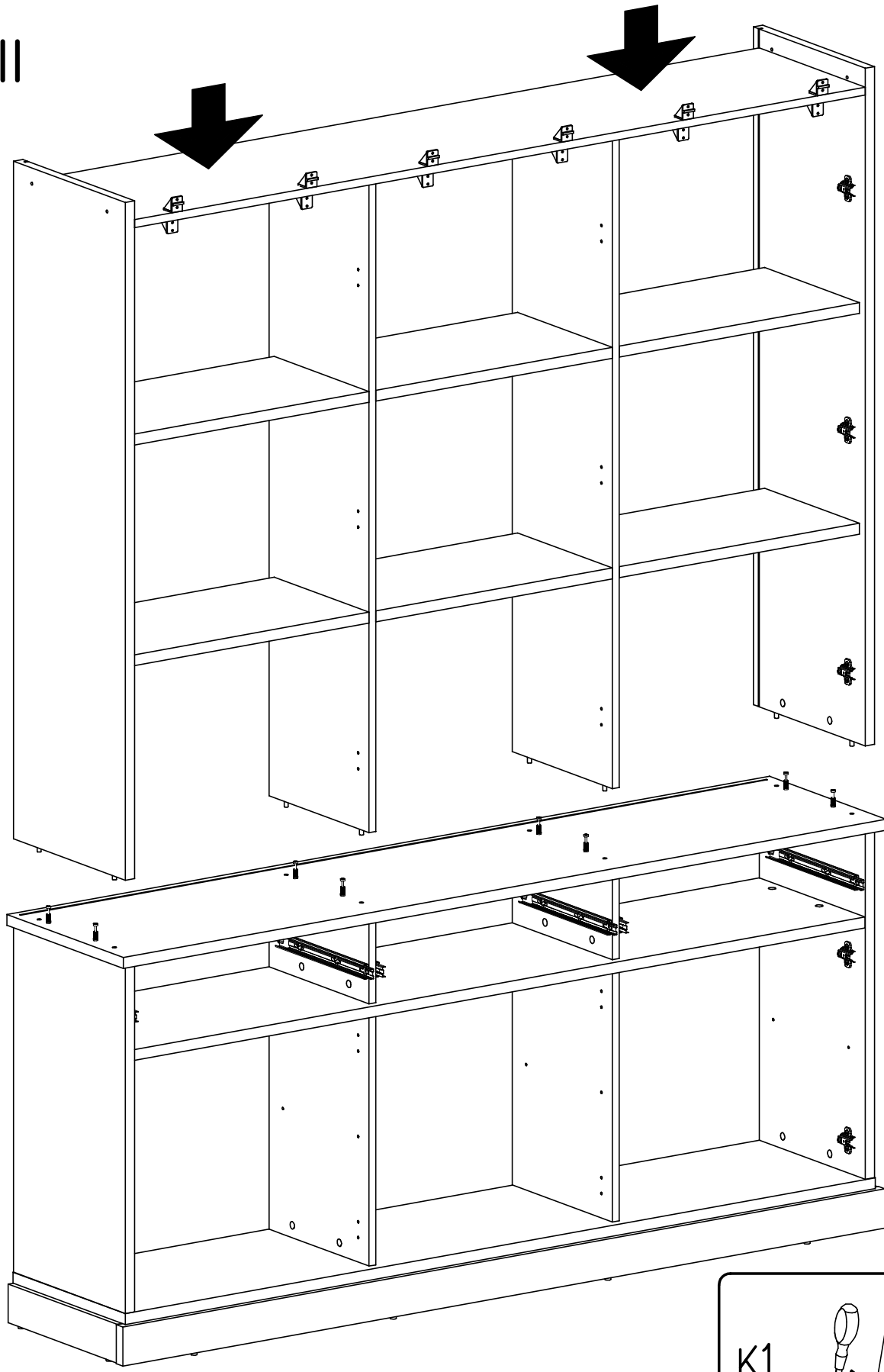


# XVI



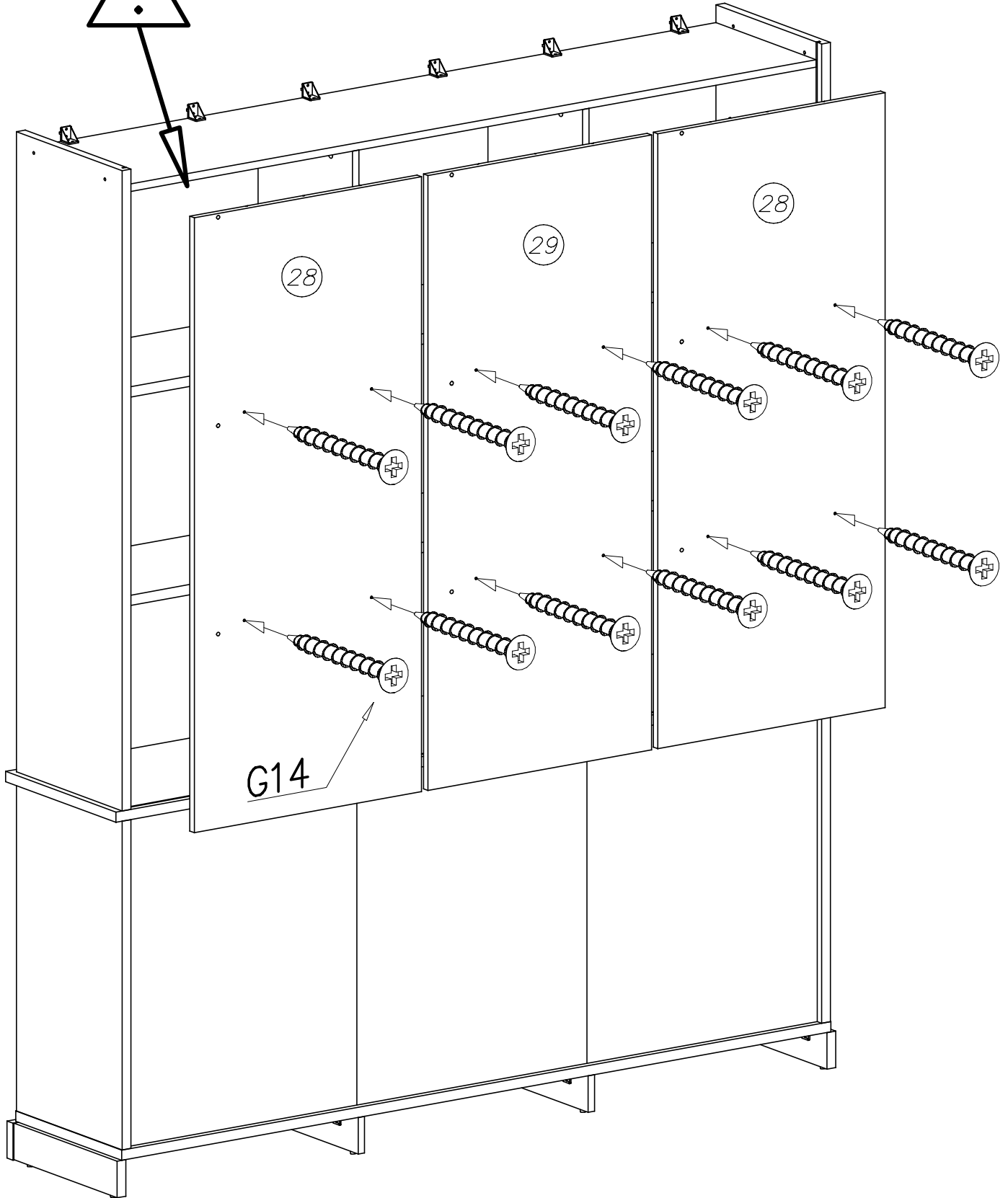


## XVII



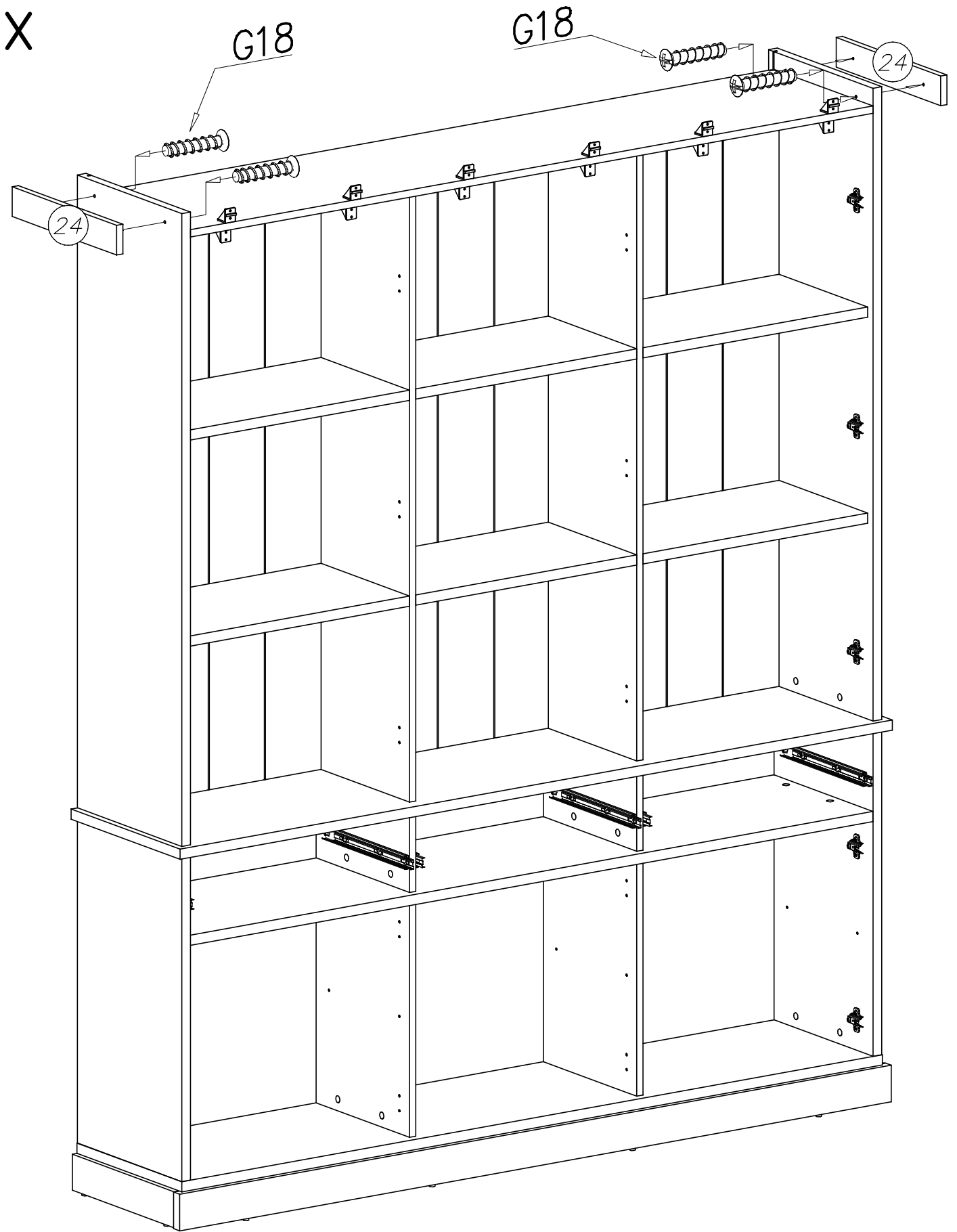


XVIII





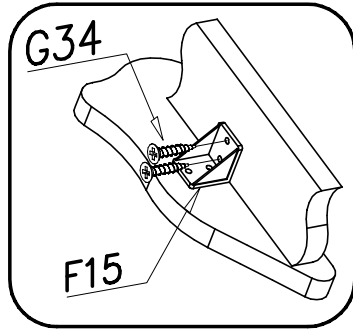
## XIX



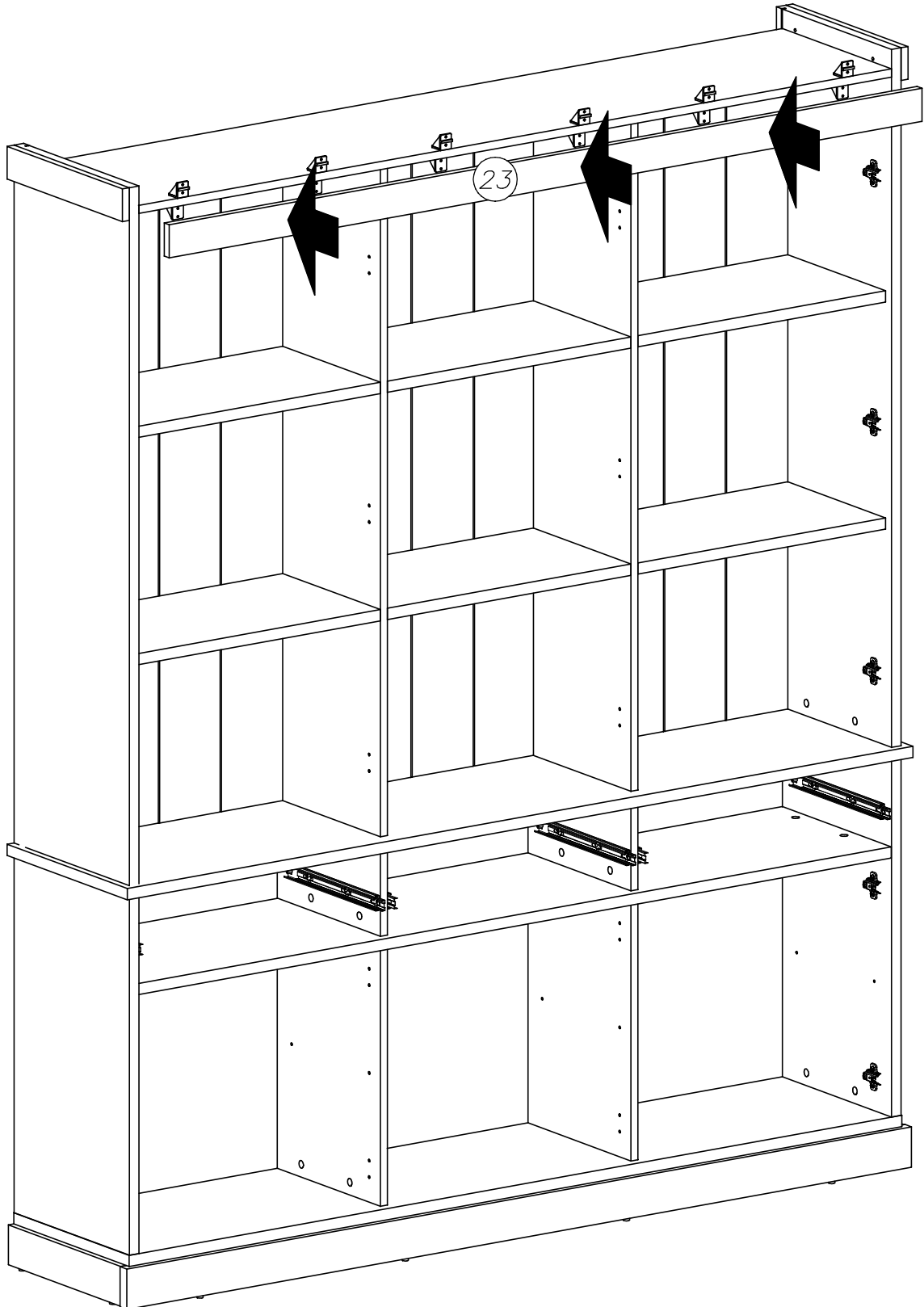
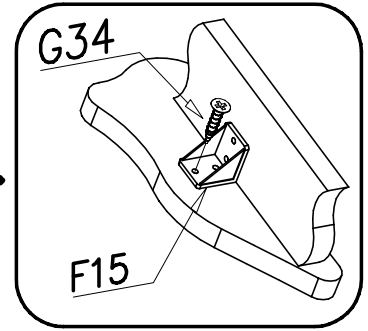


XX

1.

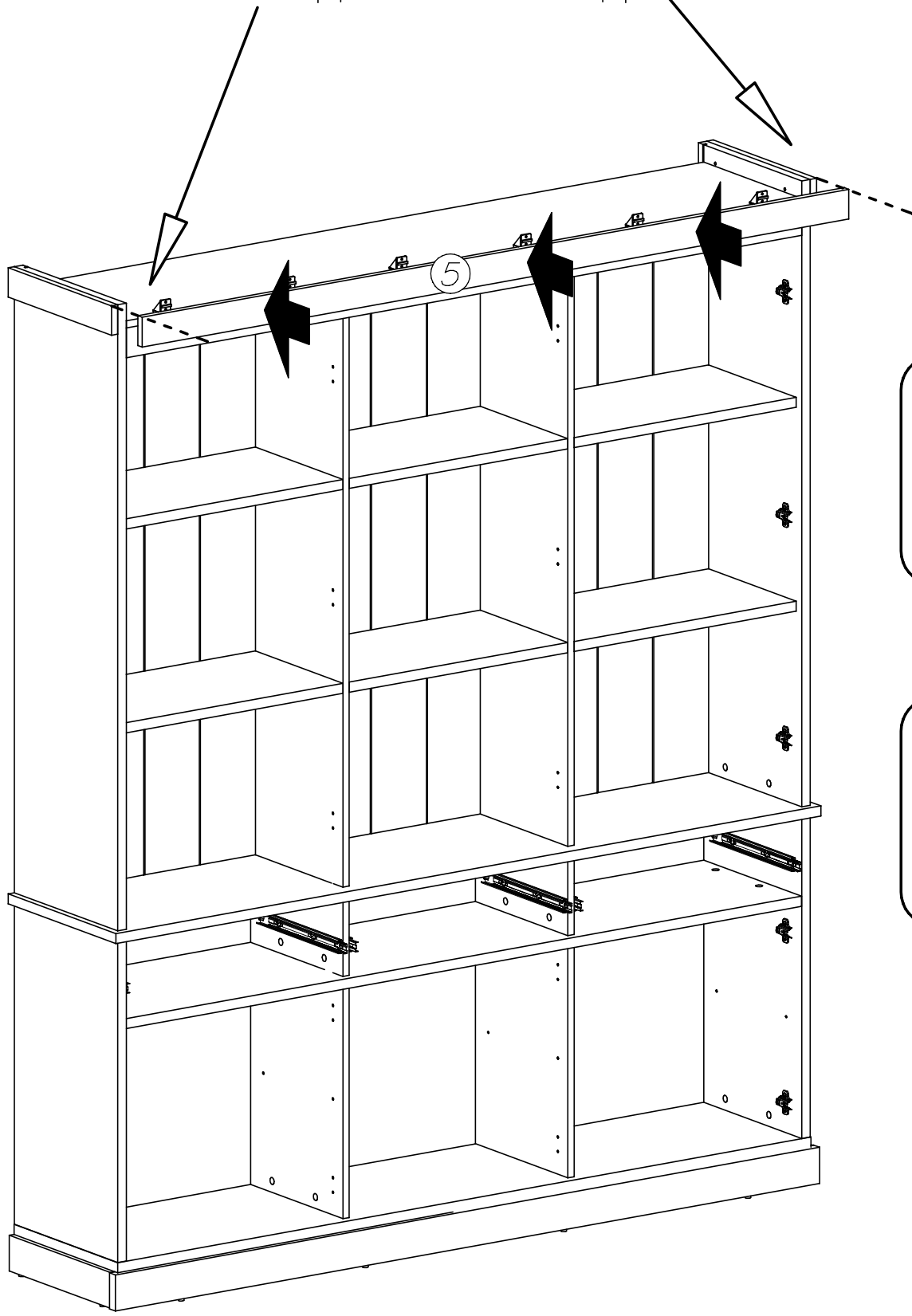
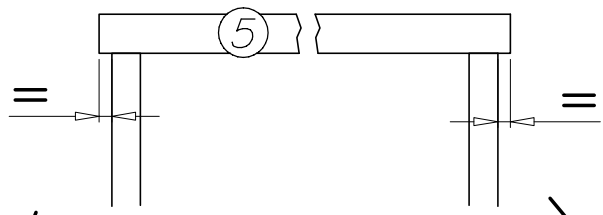


2.

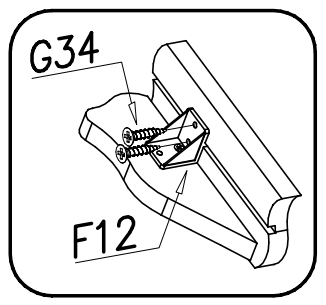




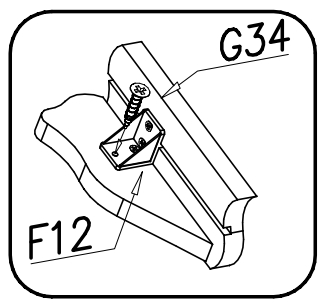
## XXI



1.

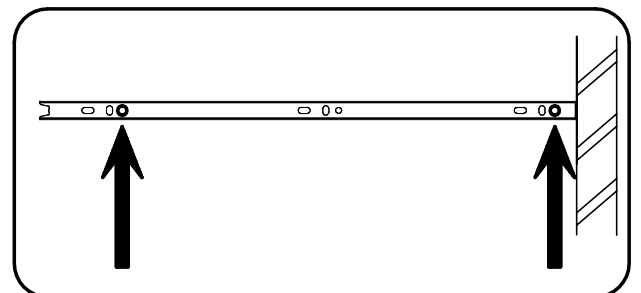
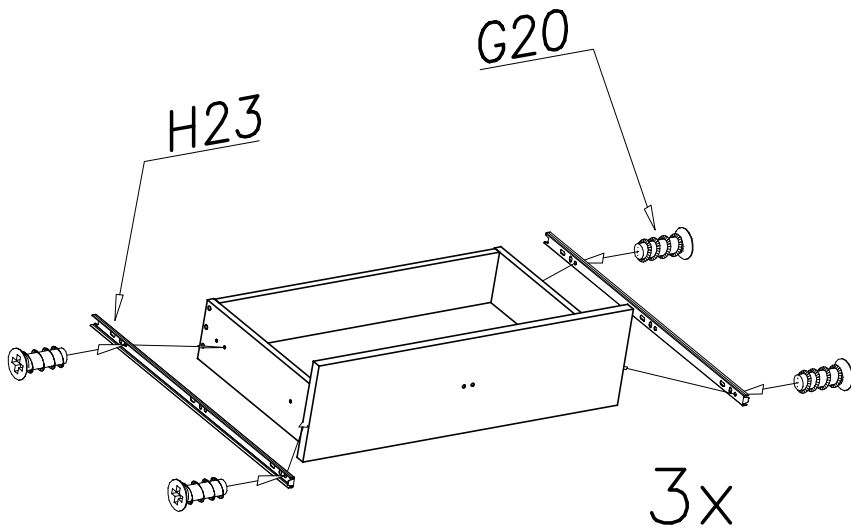
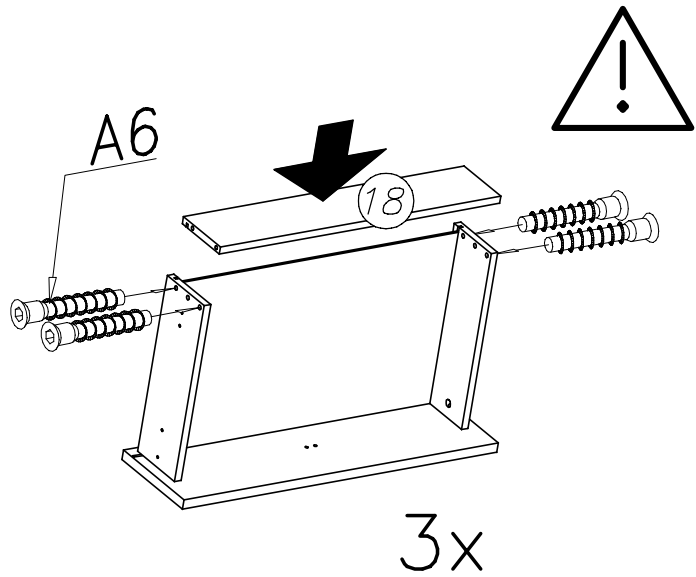
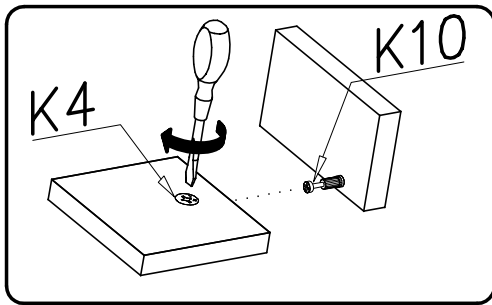
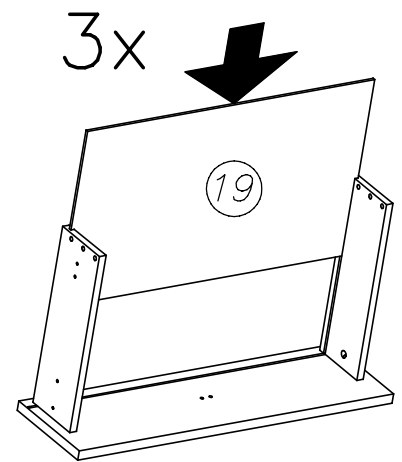
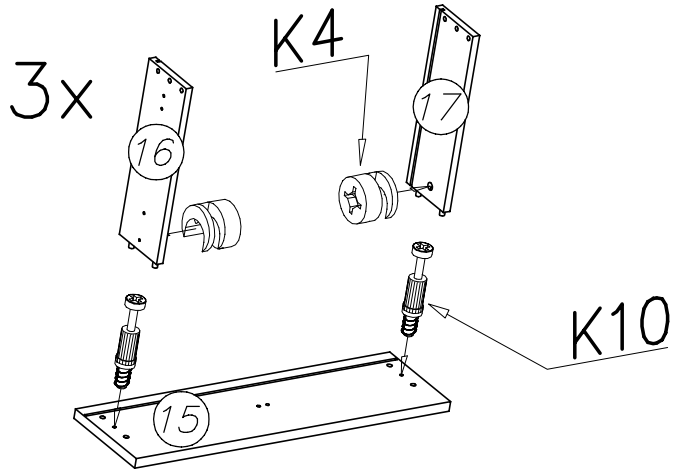


2.



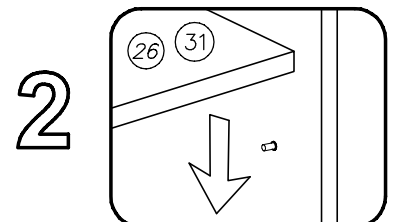
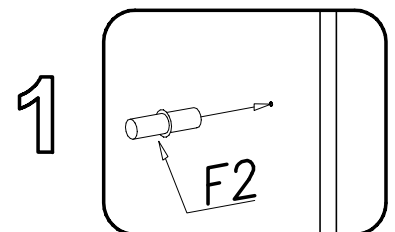
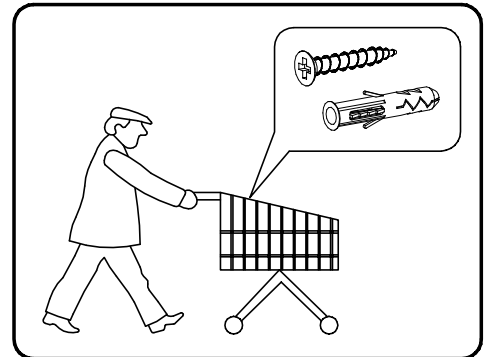
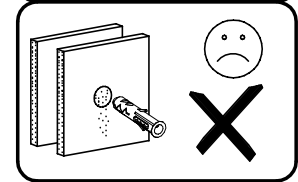
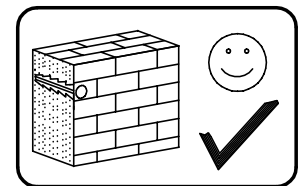
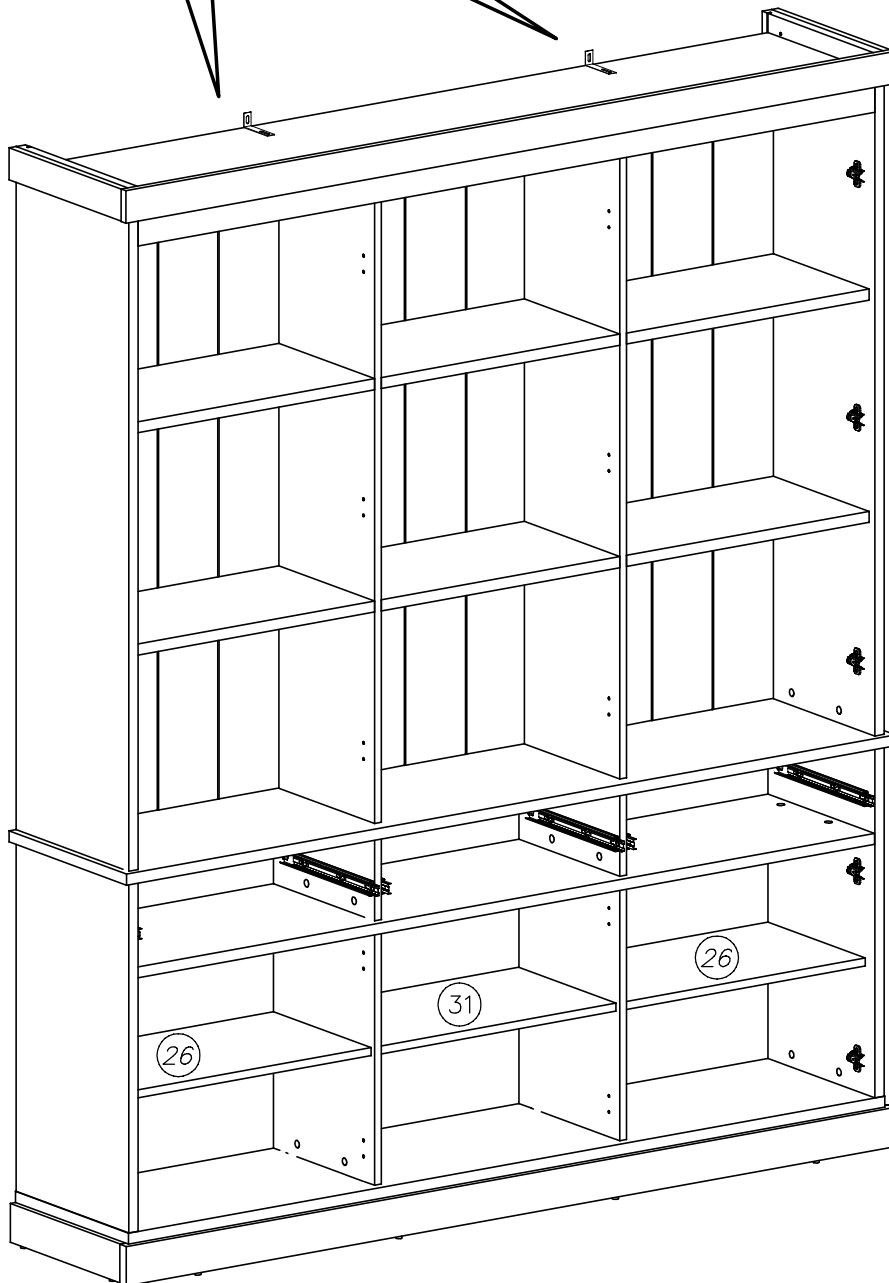
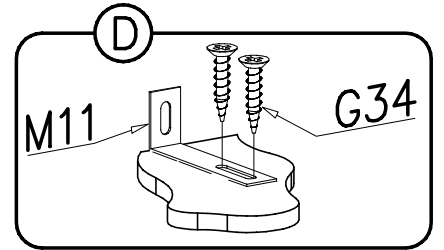
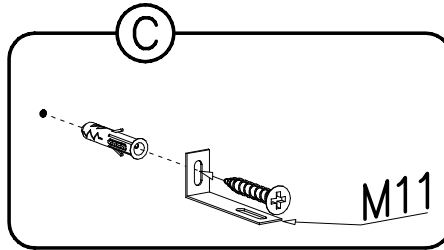
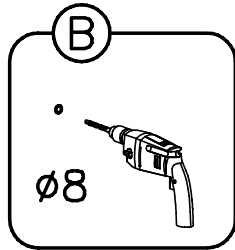
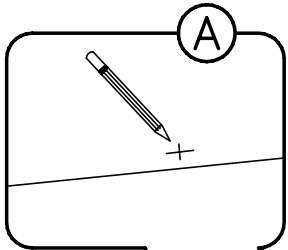


# XXII



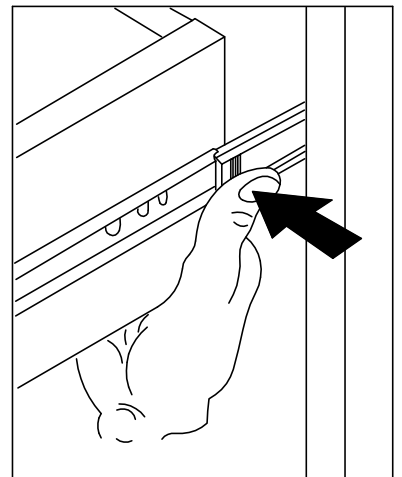
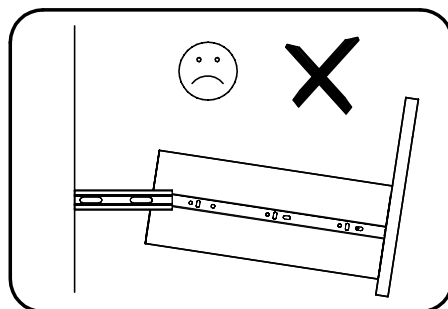
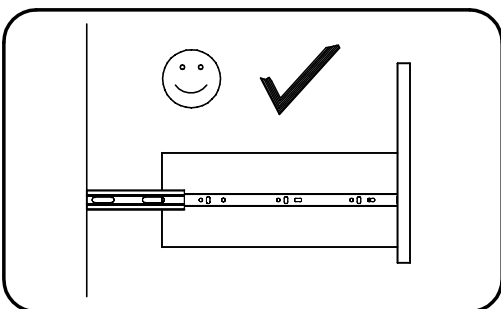
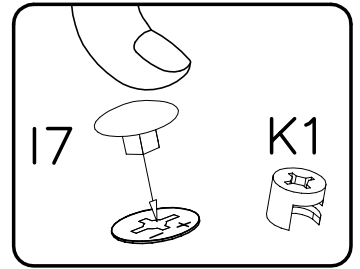
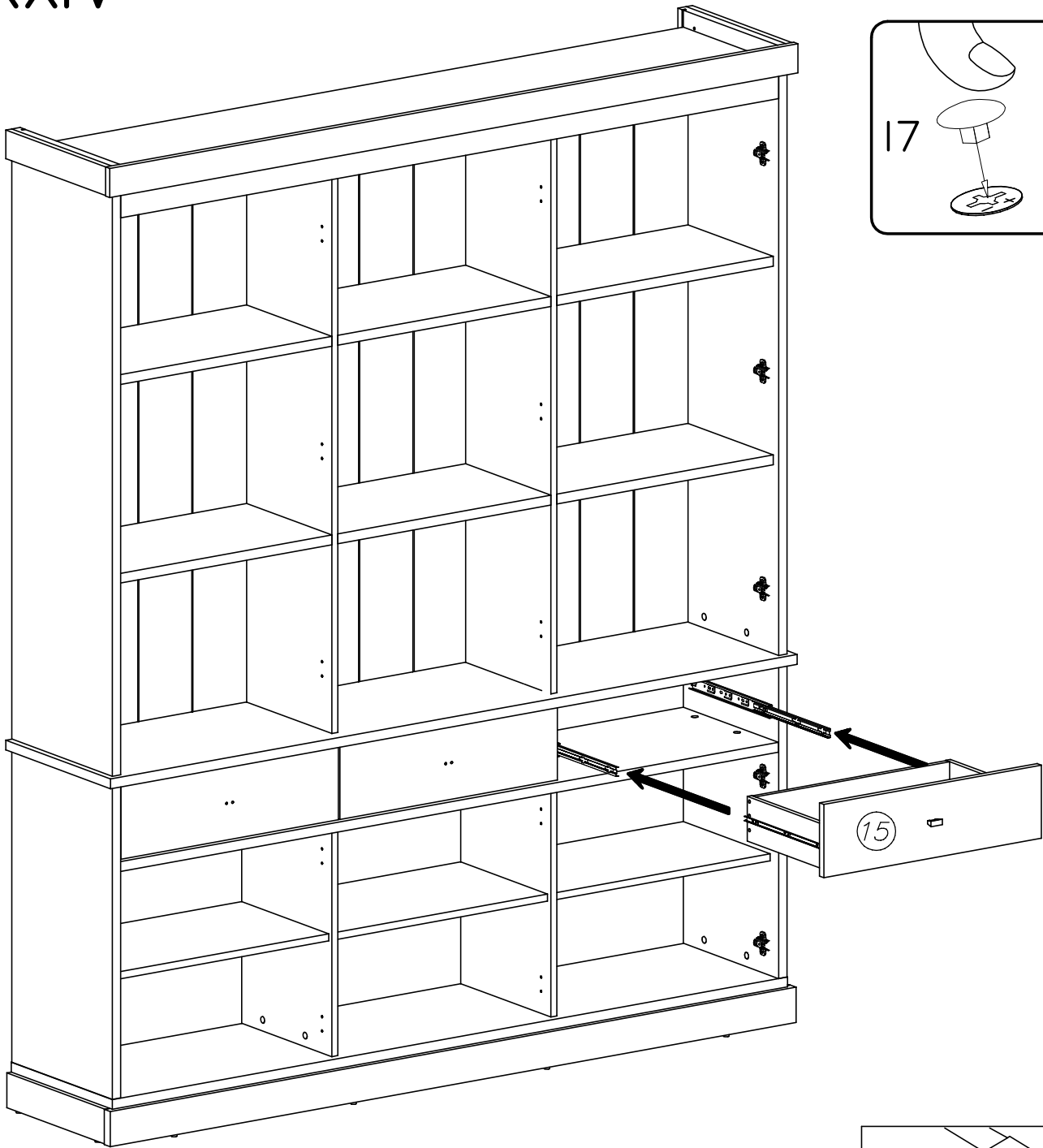


# XXIII



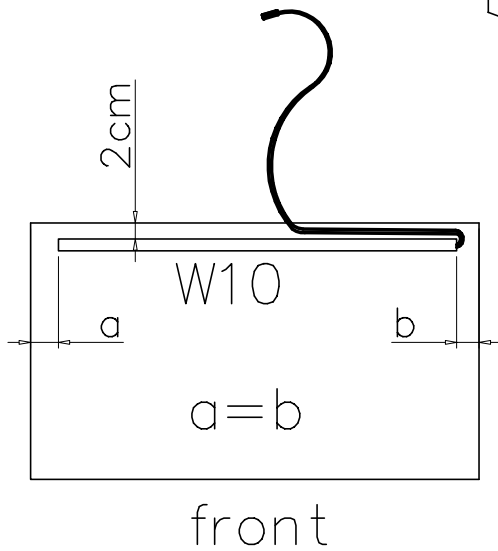
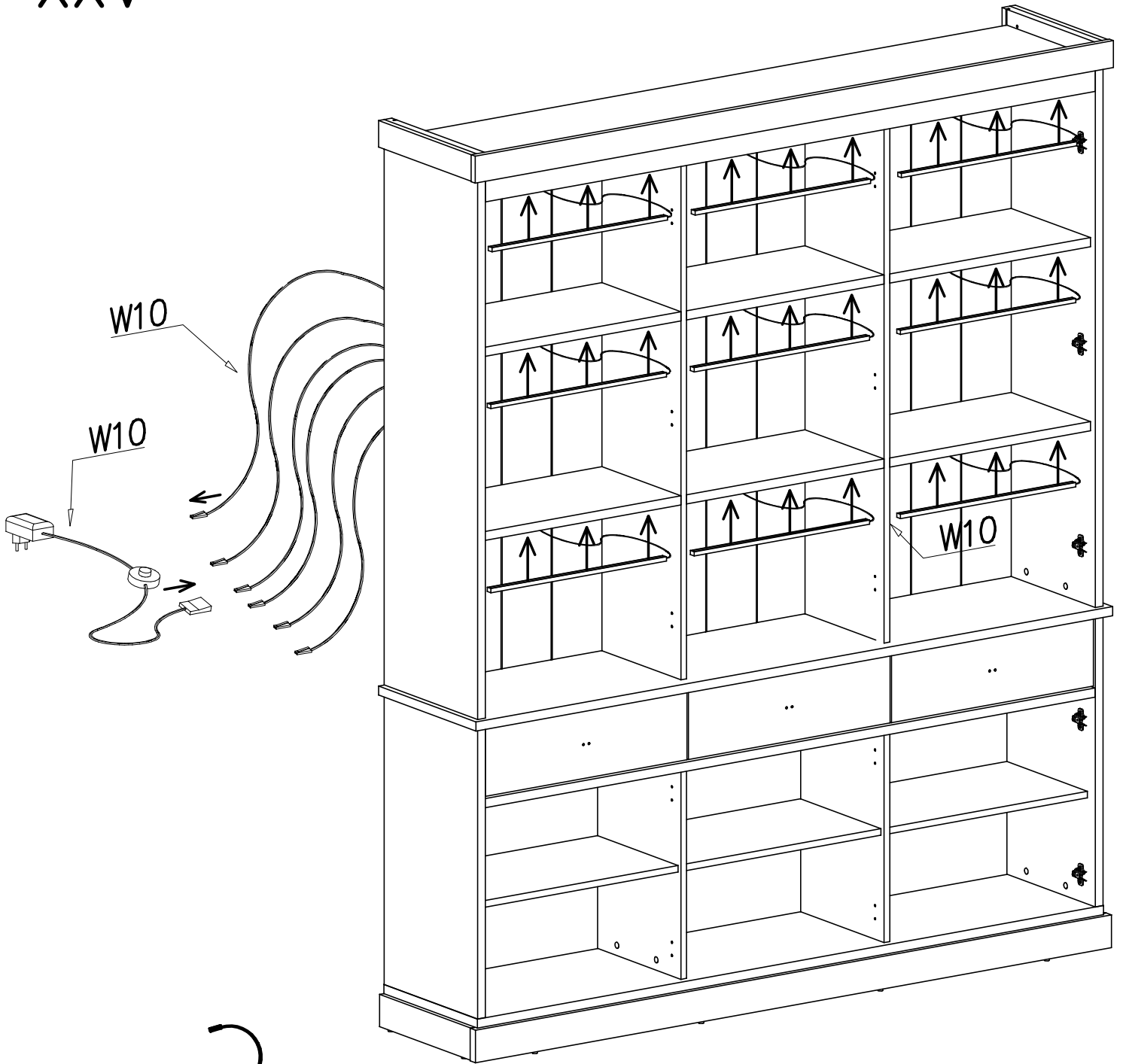


# XXIV



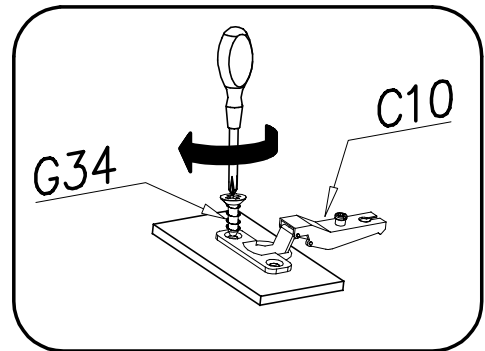
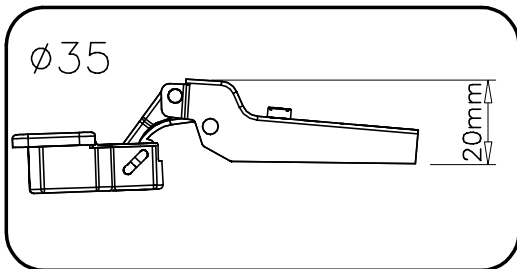
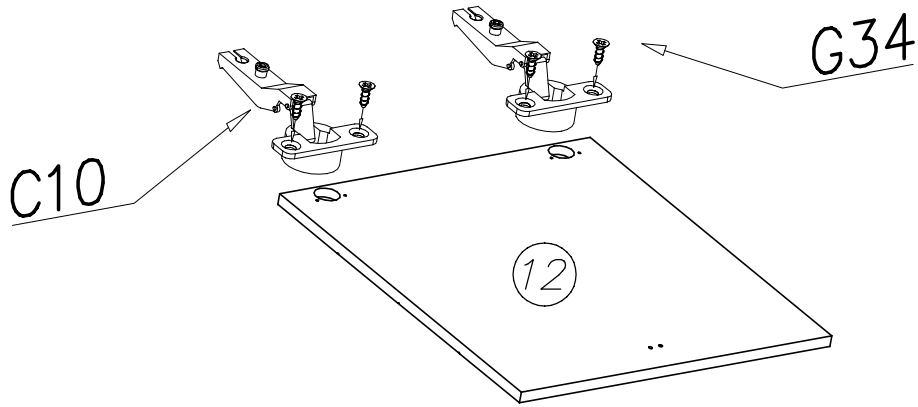


XXV

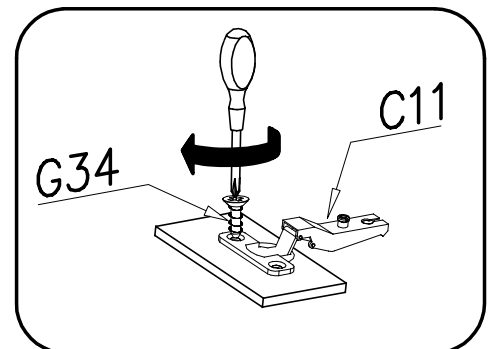
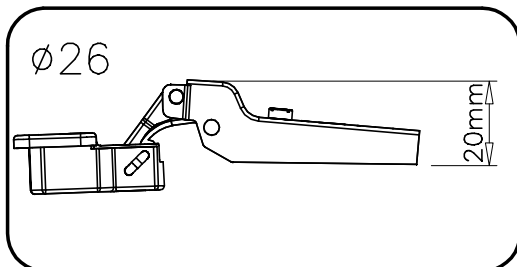
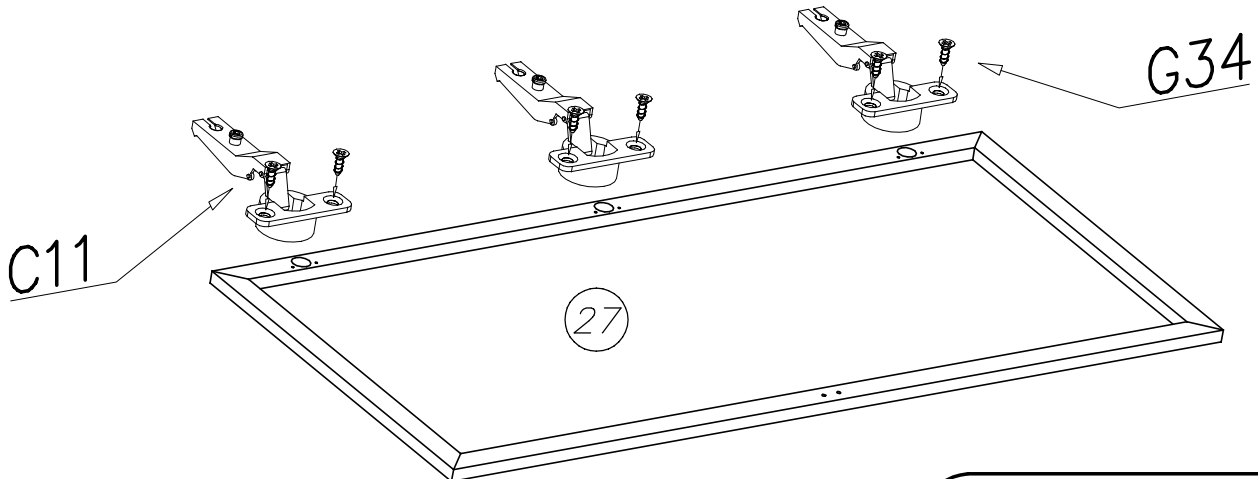
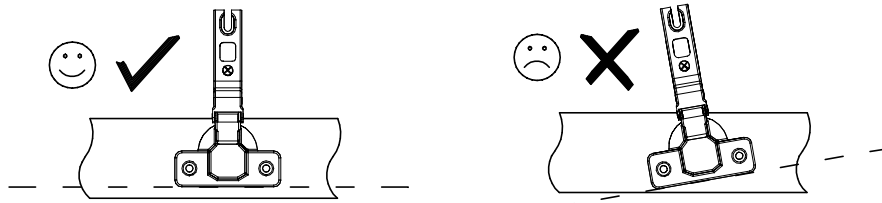




# XXVI

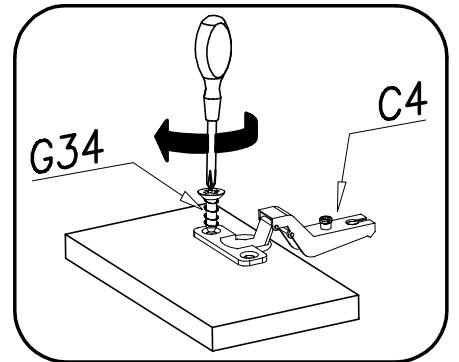
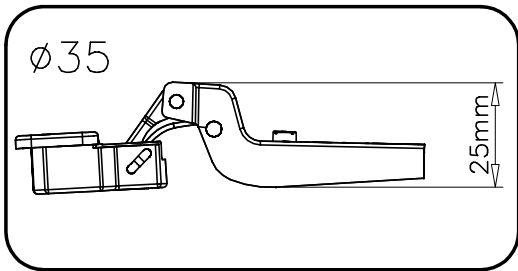
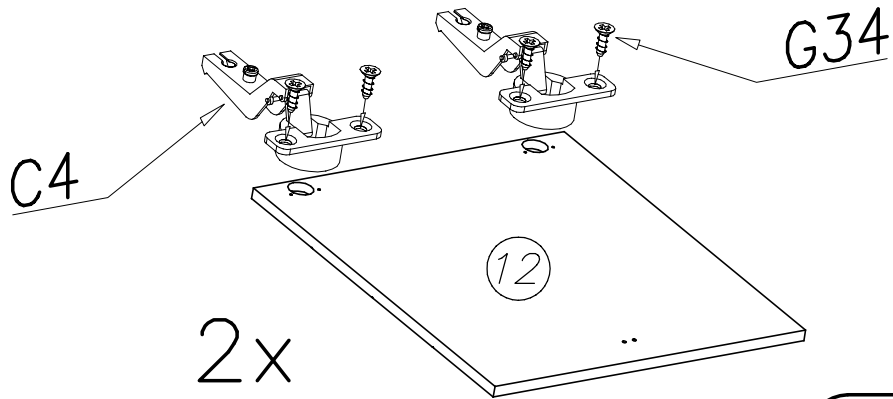


# XXVII

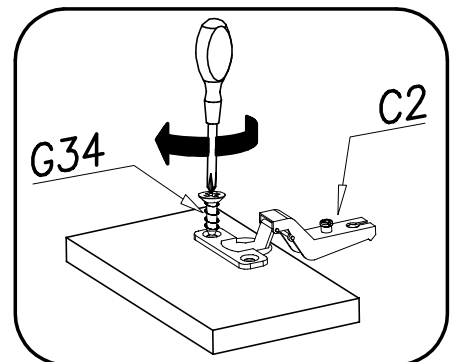
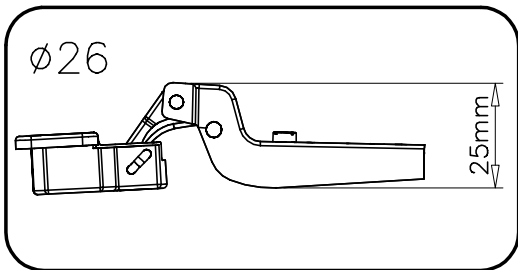
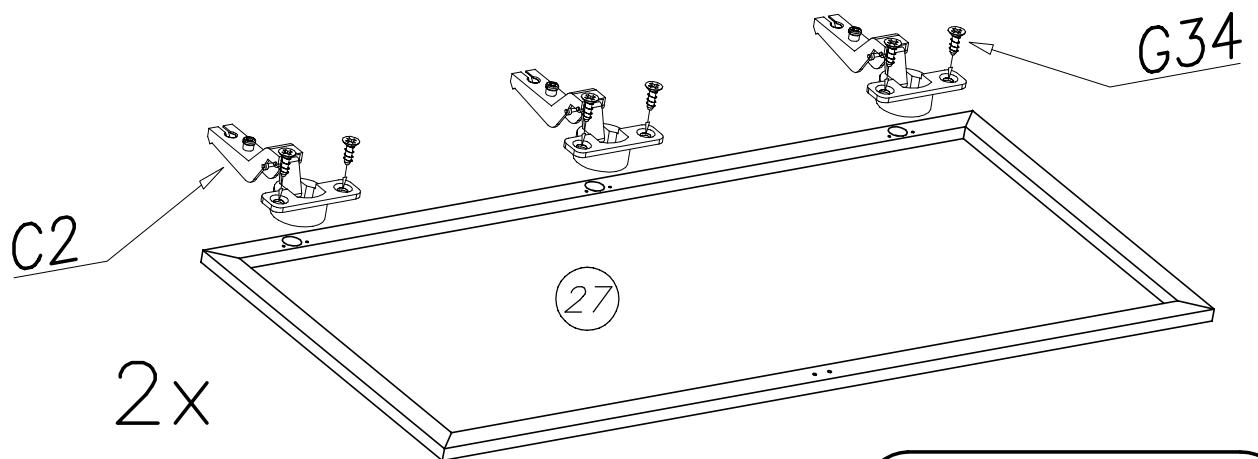
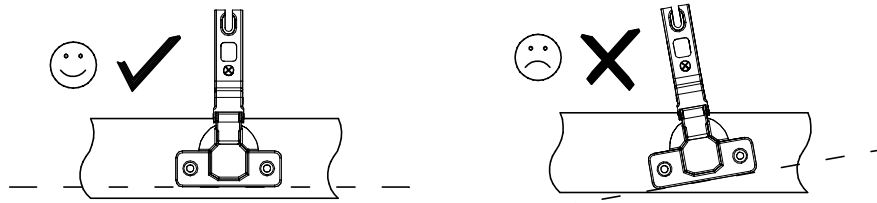




# XXVIII

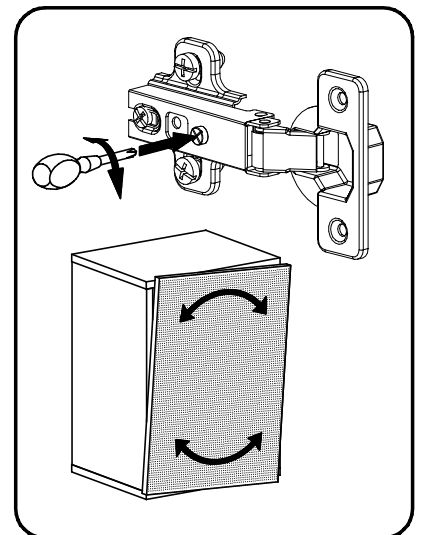
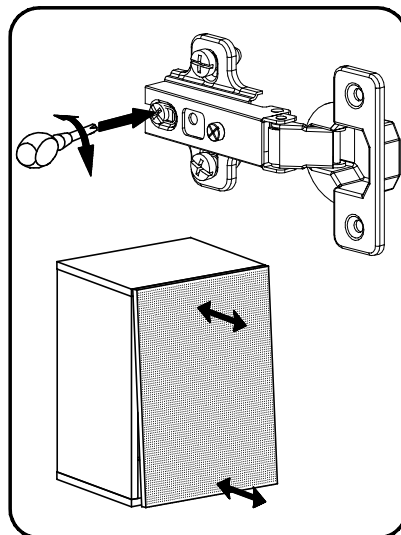
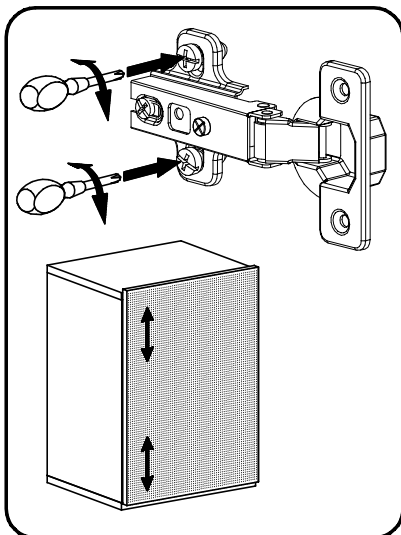
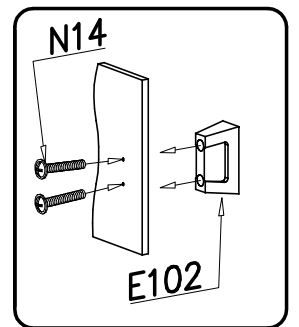
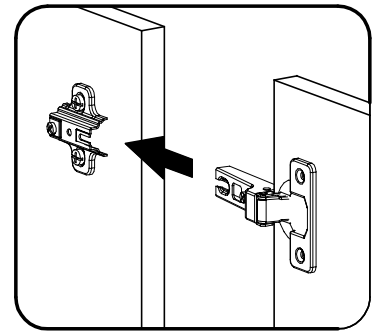
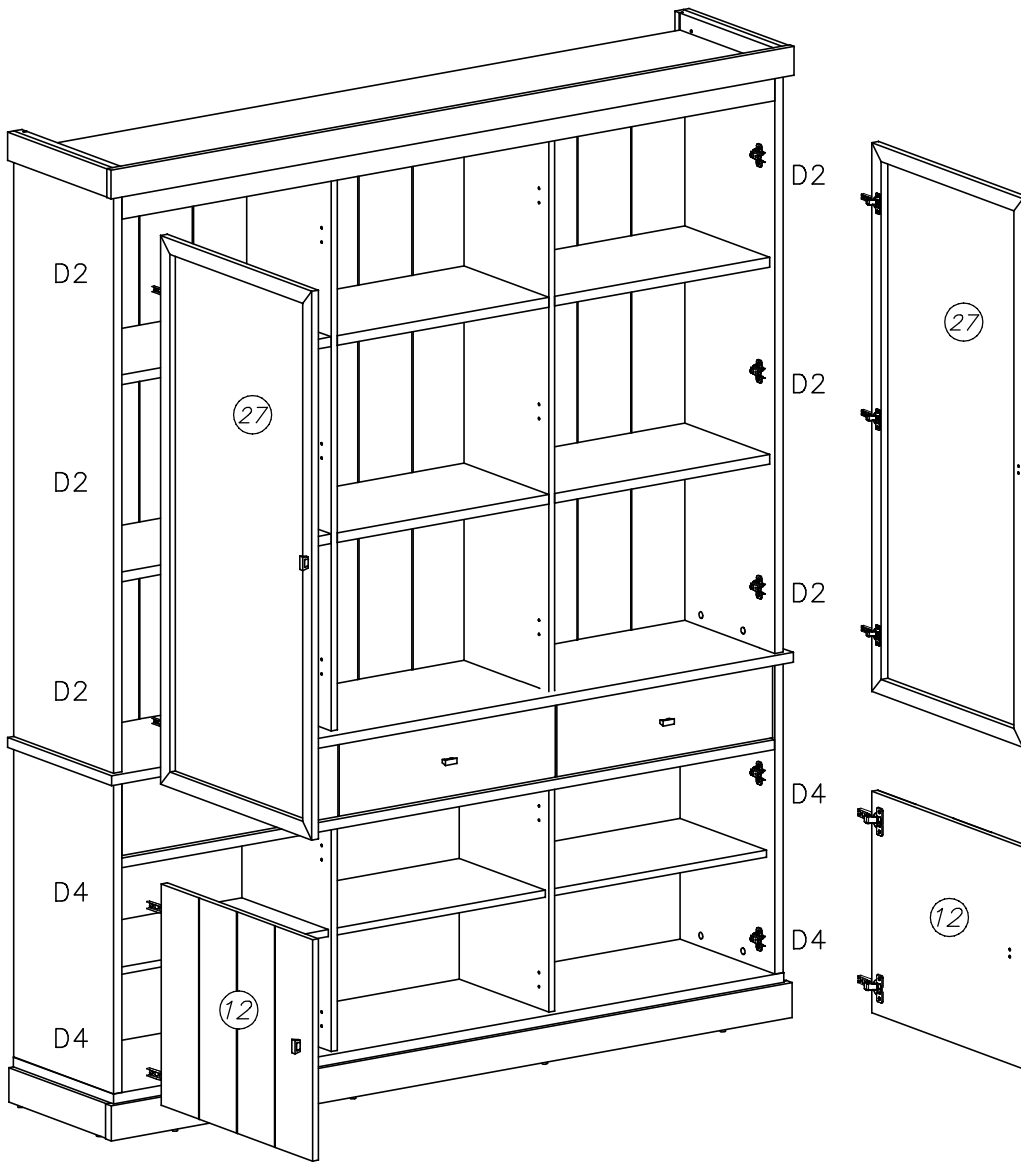


# XXIX



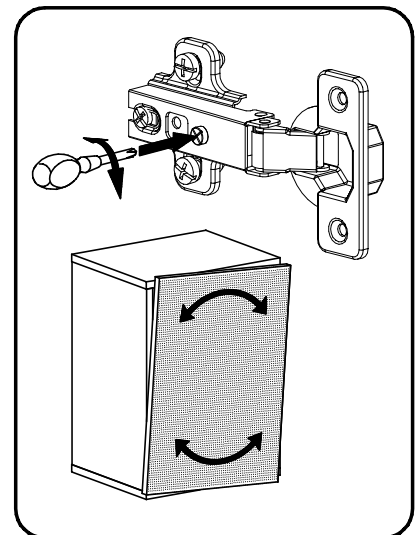
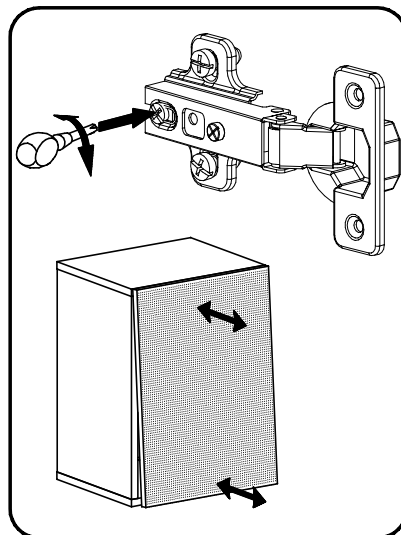
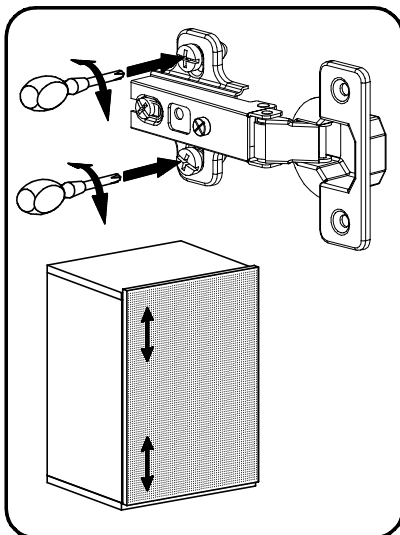
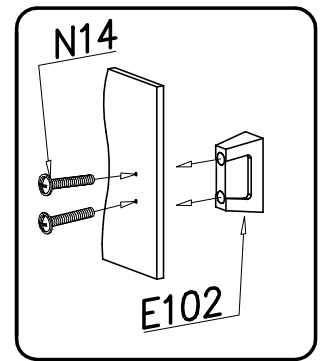
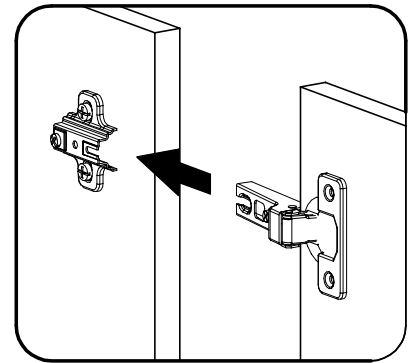
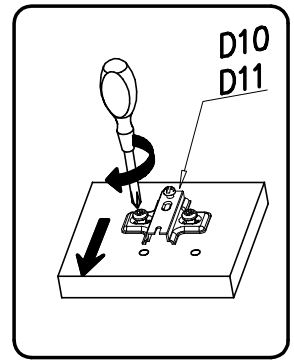
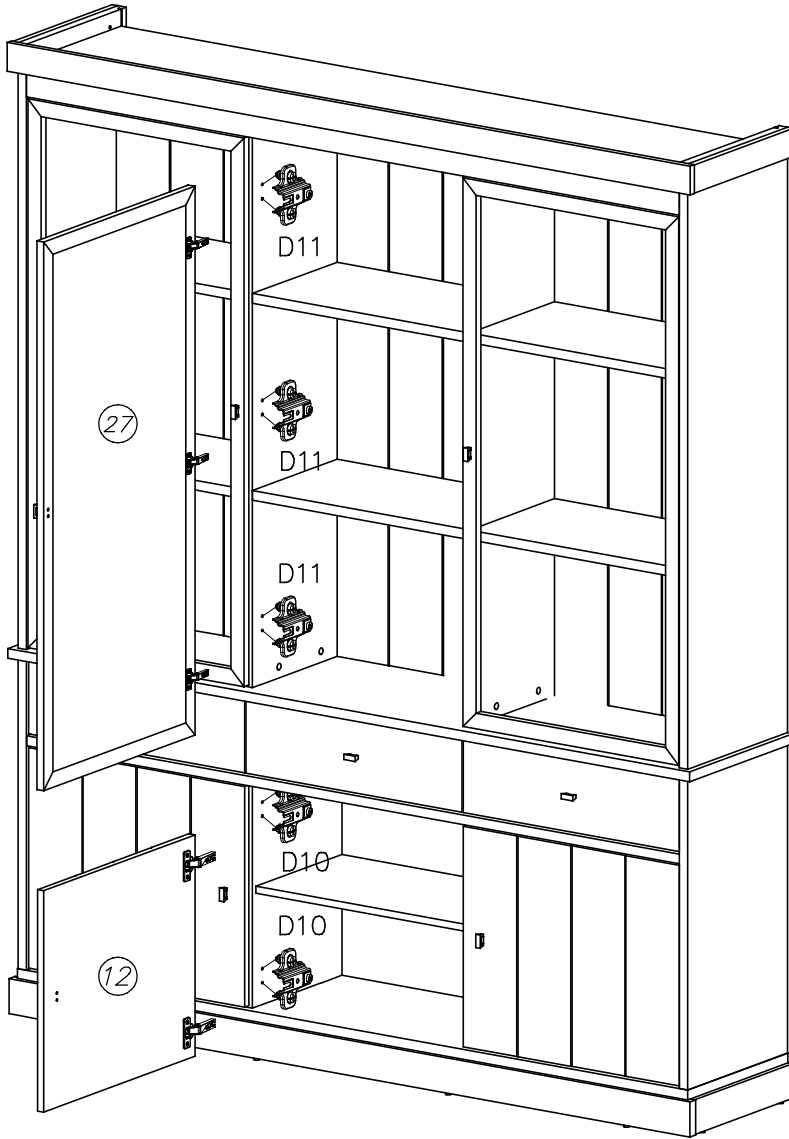


## XXX





# XXXI





Achtung • Opgelet • Uwaga • Dikkat • Вниманіе •  
Attention • Upozorneni • Figyelem • Allenzione • Atentie



D	Überschreiten Sie die angegebenen Maximalbelastungen nicht. Andernfalls kann das Möbelstück beschädigt oder zerstört werden.
GB	Do not exceed the maximum loads specified. Otherwise, the furniture may sustain damage or be irreparably damaged.
NL	Overschrijd de aangegeven maximale belastingen niet. Anders kan het meubelstuk worden beschadigd of vernield.
PL	Nie wolno przekraczać podanych maksymalnych wartości obciążenia. W innym przypadku można mebel uszkodzić lub zniszczyć.
TR	Belirtilen azami yuk degerini asmayiniz, aksi taktirde mobilya parcasi zarar gorebilir veya kullanilamazehale gelebilir.
RU	Не допускается превышение указанных максимальных нагрузок. В противном случае возможно повреждение или разрушение мебели.
FR	Ne dépassez pas les charges maximum indiquées. Sinon, le meuble peut être endommagé ou détruit.
CZ	Nepřekračujte uvedená maximální zatížení. V opačném případě může dojít k poškození nebo zničení nábytku.
HU	Tartsa be az engedélyezett maximális terhelhetőséget/teljesítményt. Különbön a bútor és annak alkatrészei megsérülhetnek, tönkre mehetnek.
IT	Non superare il carico massimo indicato. Altrimenti il mobile rischia di rovinarsi o frantumarsi.
RO	Nu depasiti sollicitarile maxime specificate. Altfel puteti sa deteriorati sau sa distrugeti piesa de mobilier.
SK	Neprekročte uvedené maximálne zatažena. V opačnom prípade sa môže nábytok poškodiť alebo zničiť.
D	Die Befestigung des Möbelstückes an der Wand muss von einer fachkundigen Person vorgenommen werden, da für die Montage an die Wand angepasste Dübel erforderlich sind.
GB	A qualified professional is required when mounting furniture to the wall since dowels corresponding to the wall are required for this.
NL	Een vakkundige persoon dient het meubelstuk aan de muur te bevestigen; voor de montage aan de muur zijn immers aangepaste pluggen vereist.
PL	Mocowanie mebla do ściany mogą przeprowadzić wyłącznie wykwalifikowane osoby, z uwagi na zastosowanie odpowiednio dopasowanych kołków do rodzaju ściany.
TR	Mobilya parçasının duvara sabitlenmesi, duvar montajı için özel uyarlanmış dübeller gerektirdiğinden bu iş sadece bu konuda uzman bir kişi tarafından gerçekleştirilmelidir.
RU	Поскольку для монтажа на стене необходимо использовать специальные дюбели, мебель должна быть закреплена на стене квалифицированным персоналом.
FR	La fixation du meuble contre le mur doit être effectuée par une personne compétente car, pour le montage mural, il faut utiliser des chevilles adaptées.
CZ	Montáž nábytku na stěnu musí provést odborník, protože k montáži na stěnu jsou zapotřebí upravené hmoždinky.
HU	A bútorelemek falra rögzítését szakembernek kell végeznie, mert a rögzítéshez megfelelő tiplit kell használni.
IT	Il fissaggio del mobile alla parete deve essere eseguito esperte, dato che occorrono tasselli adeguati.
RO	Fixarea la perete a piesei de mobilier se realizeaza numai de catre personal competent, deoarece montajul de perete necesita dibluri adecvate.
SK	Upevnenie nábytku na stenu musí vykonať odborník, nakoľko sú pre montáž na stenu potrebné vhodné hmoždinky.



Uwaga • Upozornění • Achtung • Attention • Caution • Figyelem  
 Attenzione • Opgelet • Внимание • Atenție • Upozornenie • Dikkat

