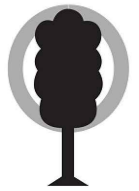
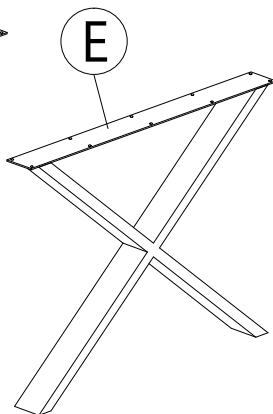
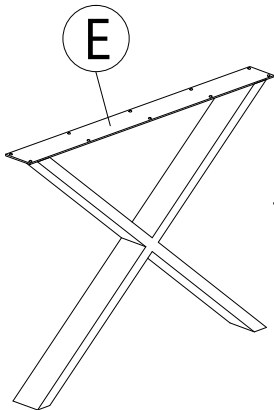
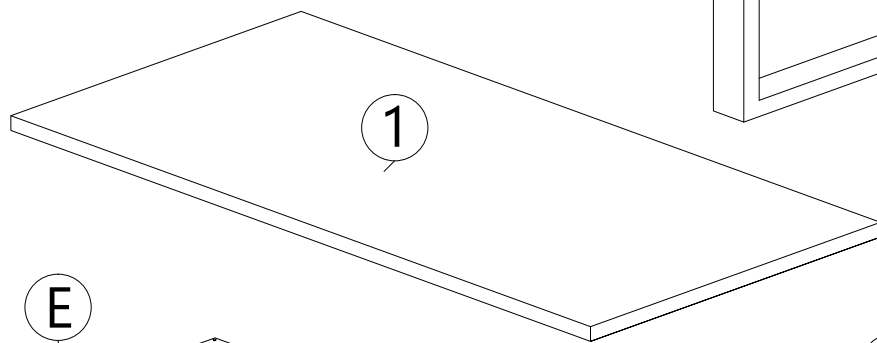
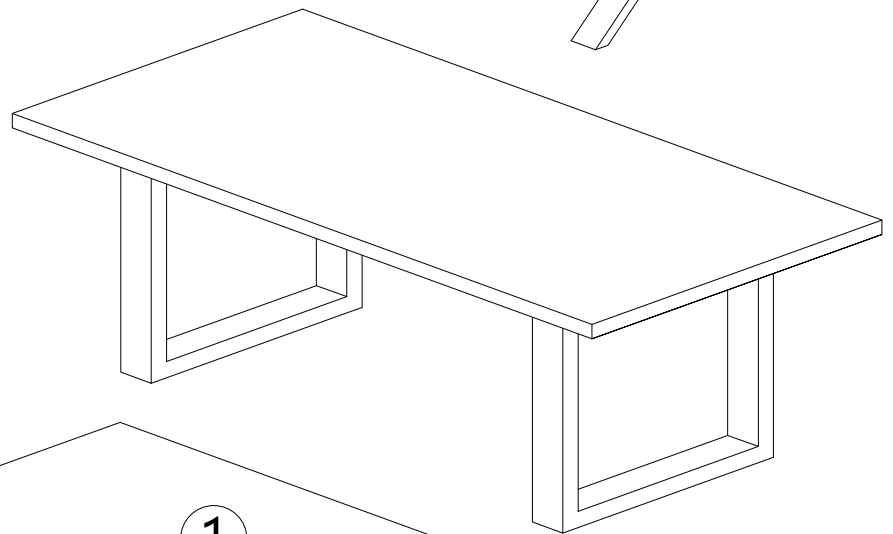
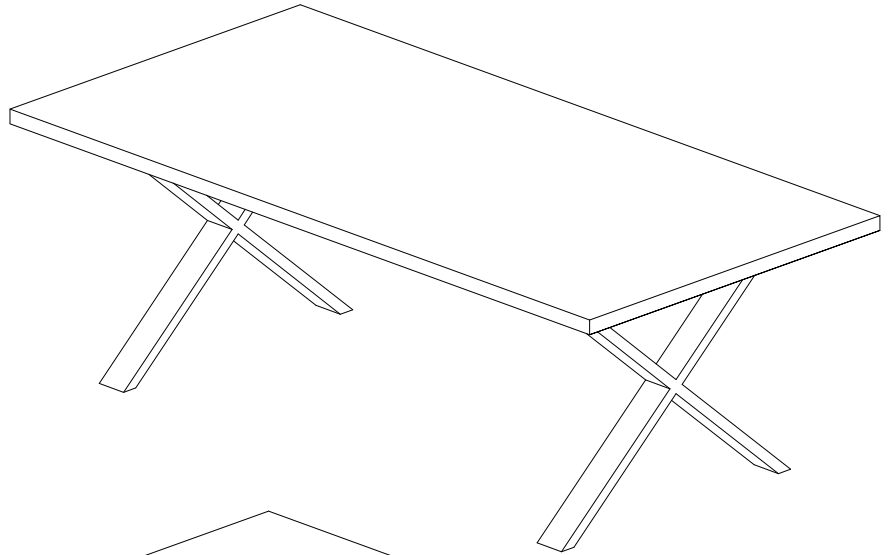
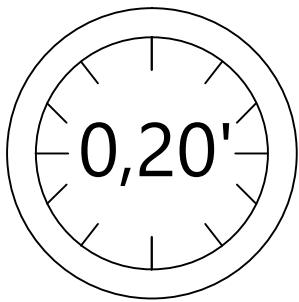
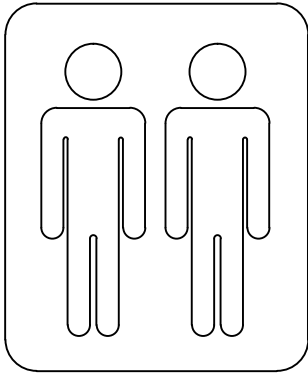


ENSOR

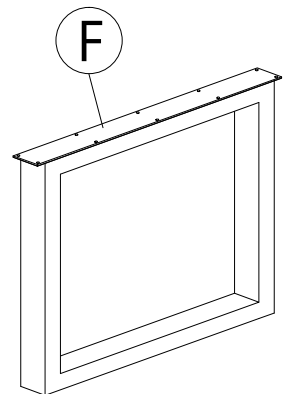
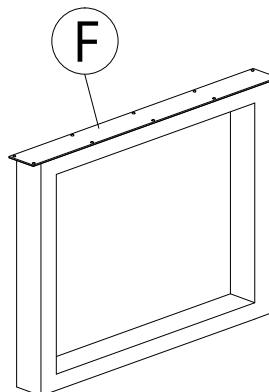
Eetafel
Table 190 / 220
Dining Table

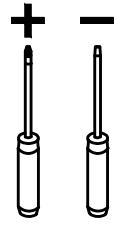
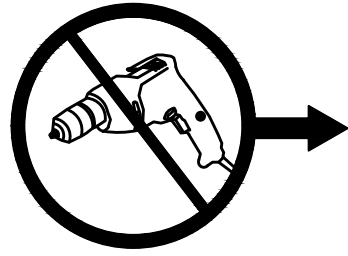
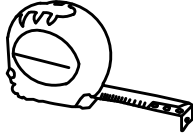
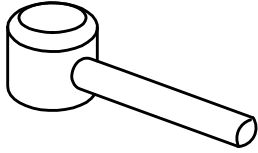
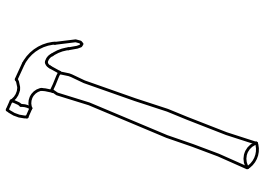


DS 038-S5V / DS 039-S5V



OR





ALGEMENE ONDERHOUDSVOORSCHRIFTEN :

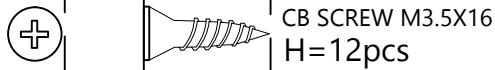
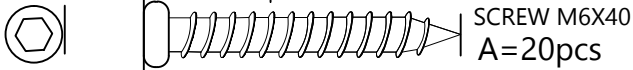
Om de tafelbladen te beschermen mogen geen hete pannen, kaarsen of andere hete glazen op het oppervlakte geplaatst worden, gebruik hiervoor een beschermende onderligger.
Reinigen van oppervlaktes : met licht vochtige doek of zeemvel reinigen en direct droog wrijven. Zeker geen vocht laten staan op de oppervlaktes. Gebruik van ruwe materialen zoals schuurpons, schuurmiddelen, chemische producten zoals verdunners ammoniak of boenwas zijn niet toegelaten. Ook geen siliconen houdende producten aanwenden zoals pledge enz.
Garantie : Indien bovenstaande voorschriften niet gevolgd worden vervalt de garantie.

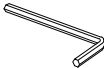

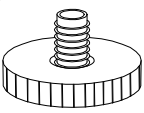
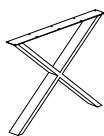
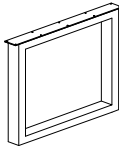
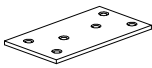
INFORMATION GENERALE D'ENTRETIEN :

Pour la protection de la surface des tables et autres éviter de mettre des casseroles chaudes ainsi que des bougies ou verres chaudes (thé) sur la surface sans protection.
L'entretien des surfaces : Utilisez un chiffon légèrement humide et séchez aussitôt. Jamais laisser des liquides sur les surfaces, les meubles ne sont pas adaptés pour un emplacement dans des pièces humides. Des éponges abrasives, tout produits chimiques : ammoniac, détergent, diluant; ou cirage et produits d'entretien comme Pledge sont interdit. Garantie : La garantie expire si les prescriptions d'entretien générale ne sont pas respecter.

MAINTENANCE PRESCRIPTIONS :

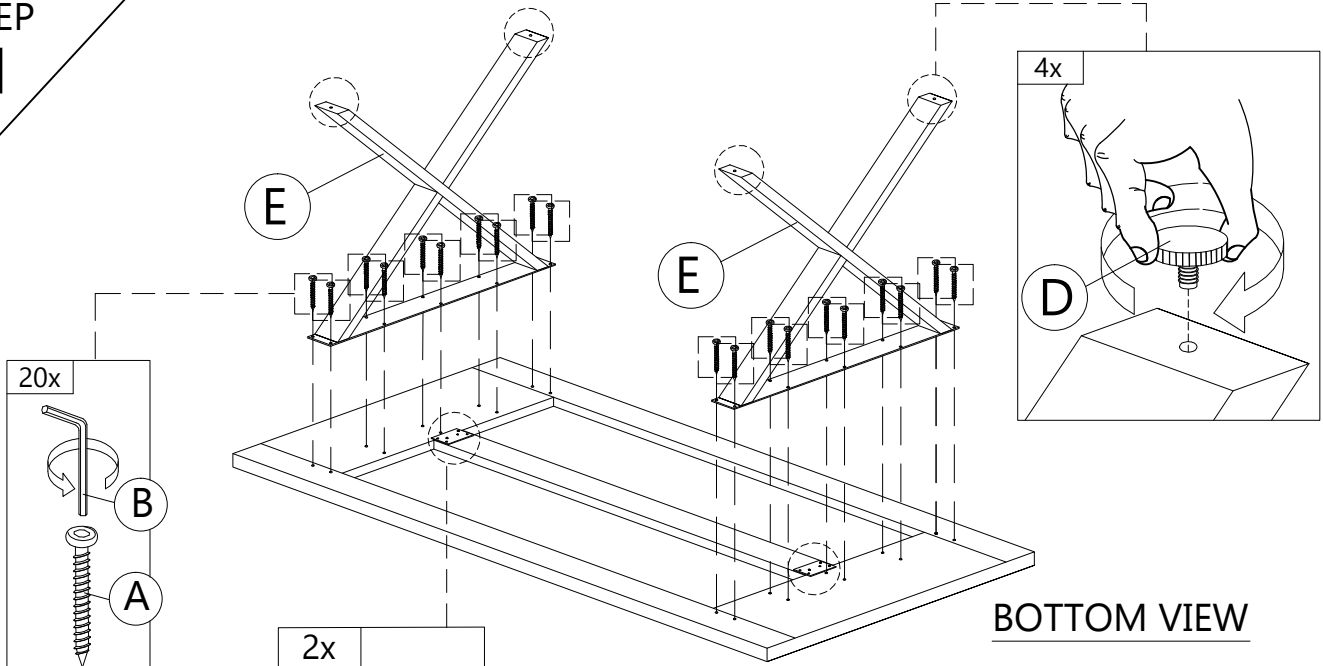
To protect the table tops never put hot items on these surfaces. Clean with a slightly wet cloth and wipe dry immediately. Never let water or other wet items on the table tops, this furniture is not suitable for wet locations. Do not use solvent, thinner, or other chemical products to clean.
Warranty : Expires if above prescriptions are not respected.



<p>B</p>  <p>ALLEN KEY 1pc</p>	<p>C</p>  <p>WASHER 20pcs</p>	<p>D</p>  <p>LEG SCREW 4pcs</p>
<p>E</p>  <p>X METAL LEG 2pcs</p>	<p>F</p>  <p>U METAL LEG 2pcs</p>	<p>G</p>  <p>2" x 3" FLAT BRACKET 2pcs</p>

OPTION 1

STEP 1

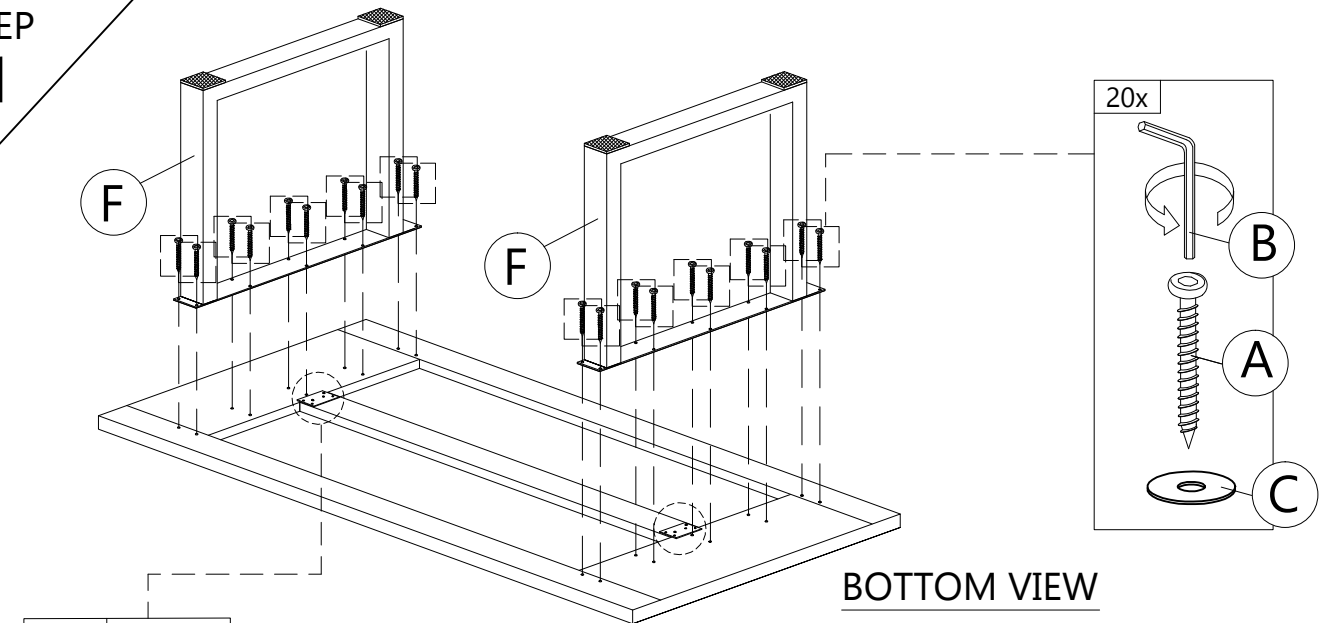


BOTTOM VIEW

A	B	C	D	E	G	H
SCREW M6X40 20 pcs	ALLEN KEY 1 pc	WASHER 20 pcs	LEG SCREW 4 pcs	X METAL LEG 2 pcs	2" x 3" FLAT BRACKET 2 pcs	CB SCREW M3.5X16 12 pcs

OPTION 2

STEP 1



BOTTOM VIEW

A	B	C	F	G	H
SCREW M6X40 20 pcs	ALLEN KEY 1 pc	WASHER 20 pcs	U METAL LEG 2 pcs	2" x 3" FLAT BRACKET 2 pcs	CB SCREW M3.5X16 12 pcs