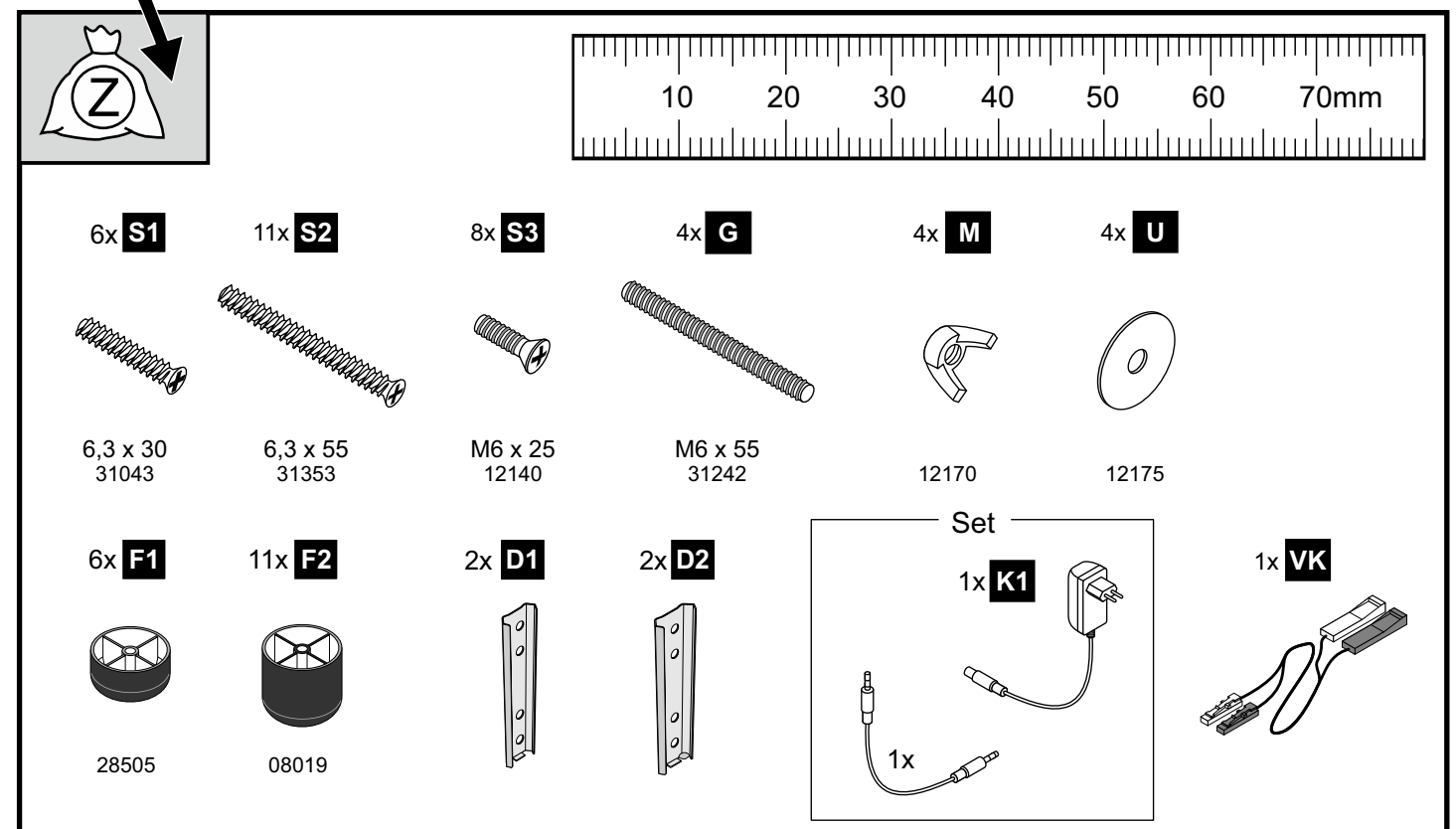
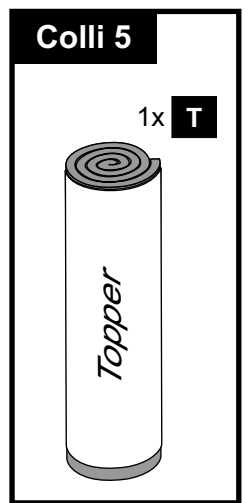
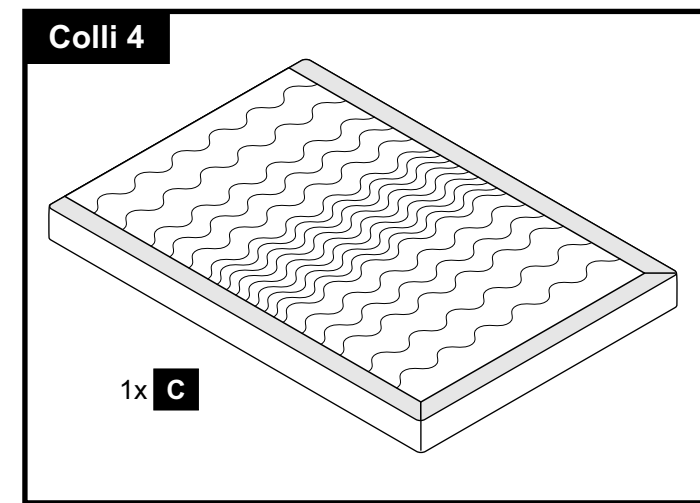
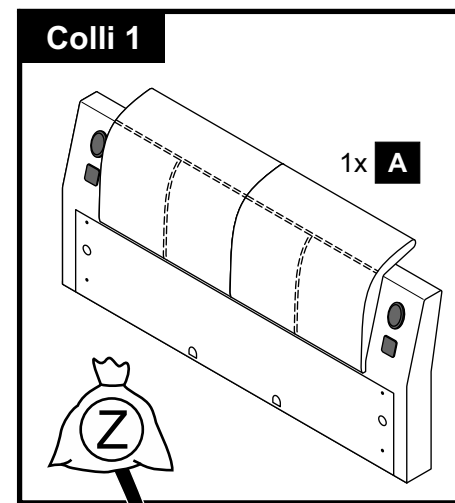
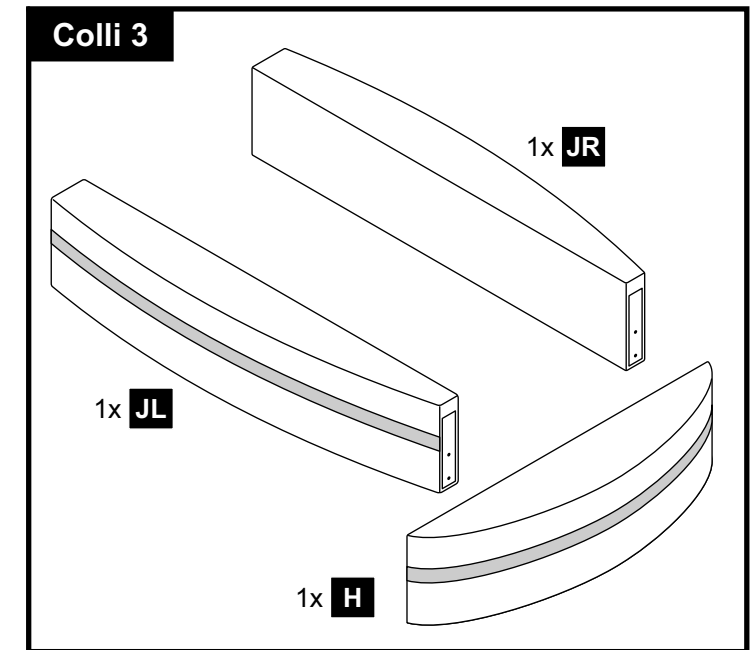
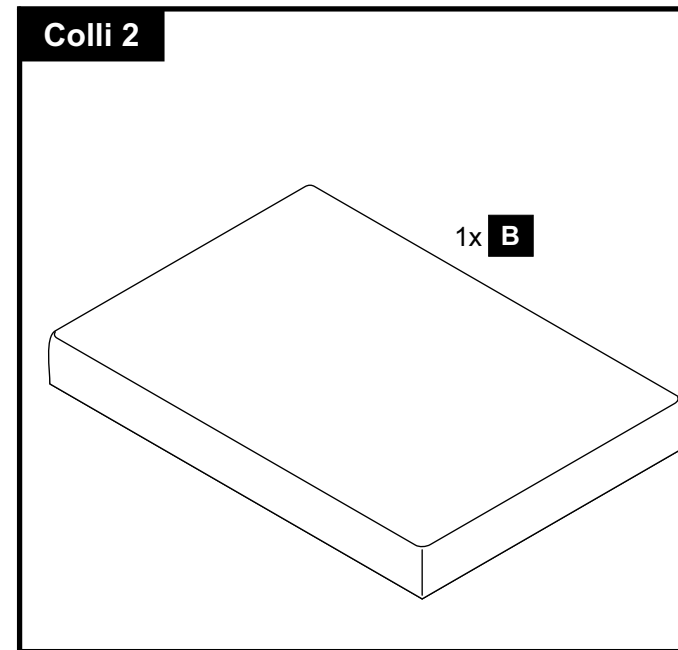
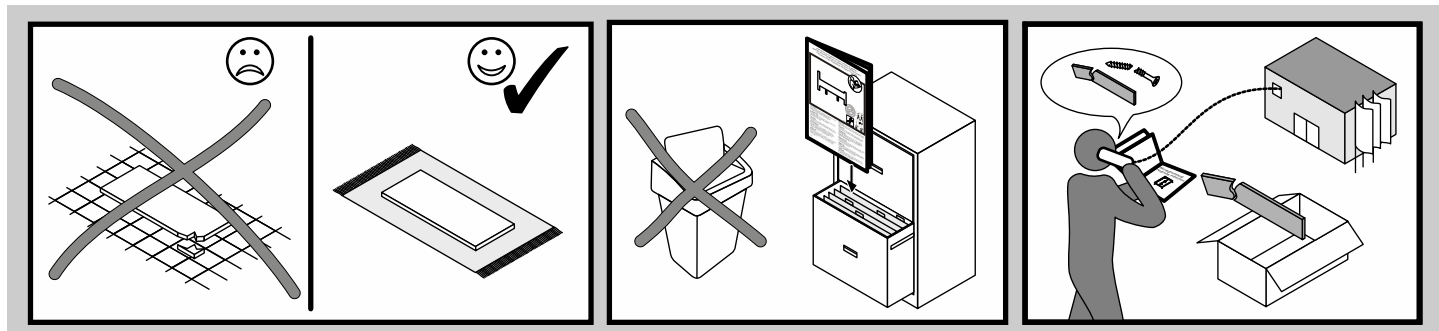
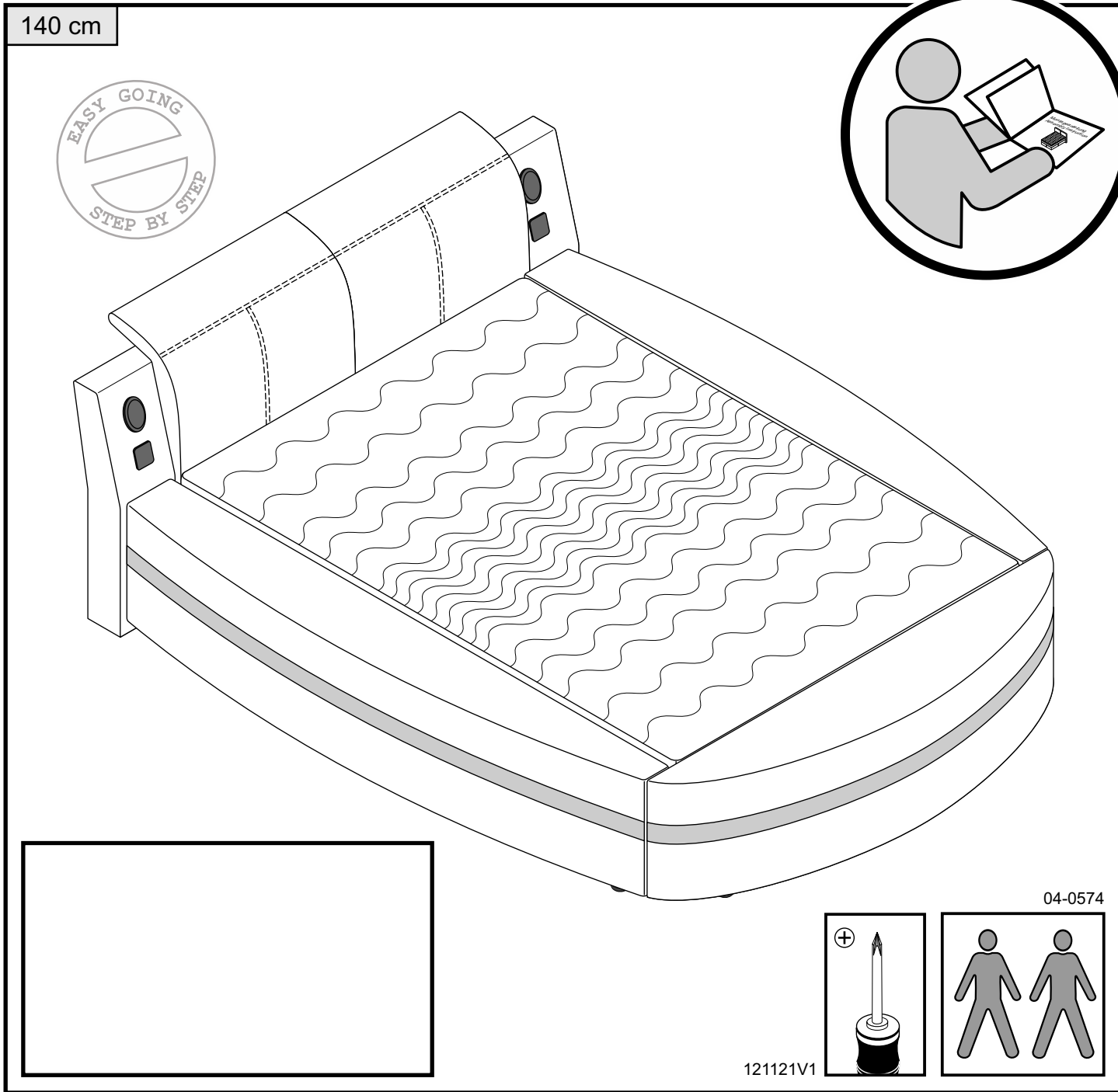
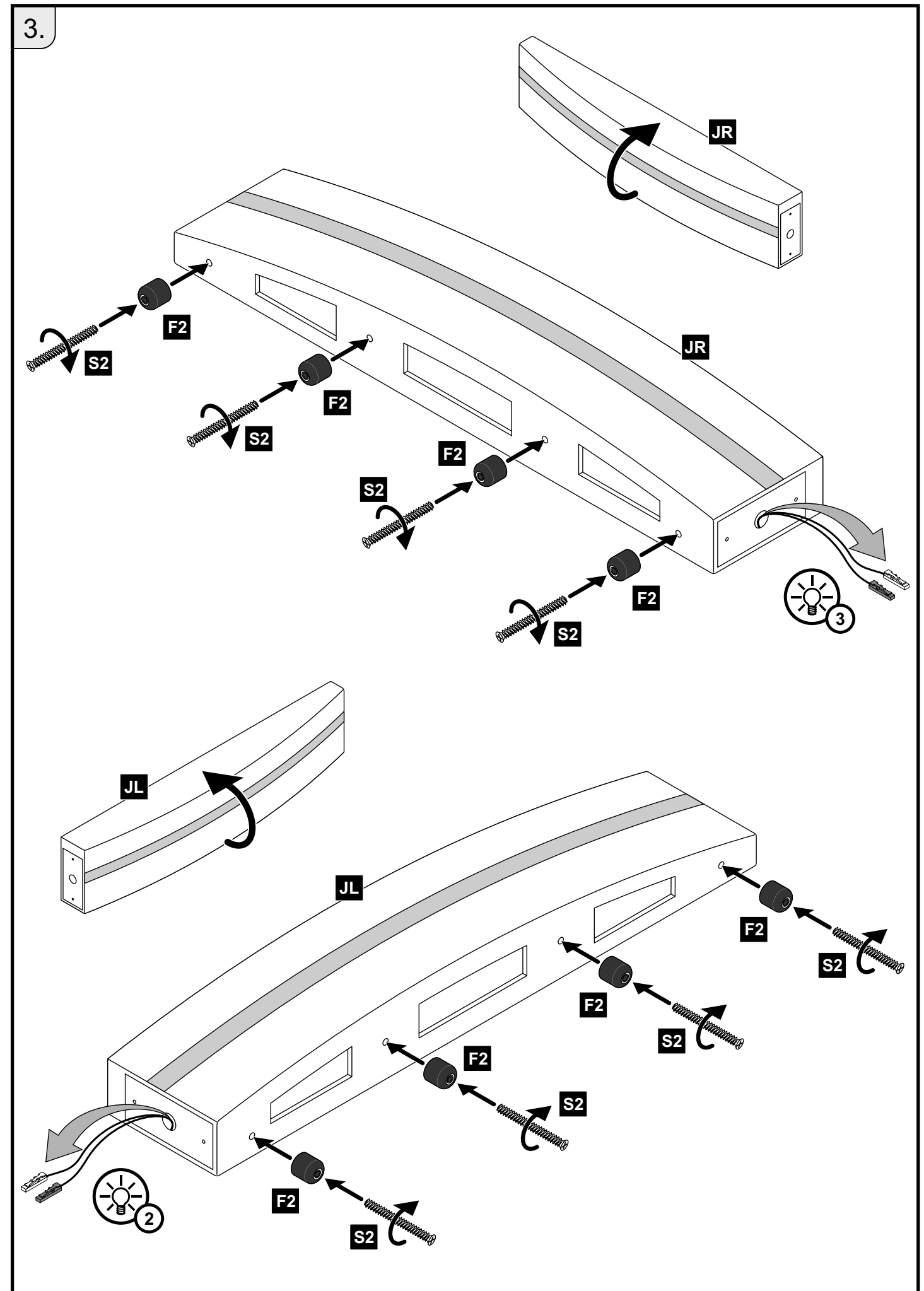
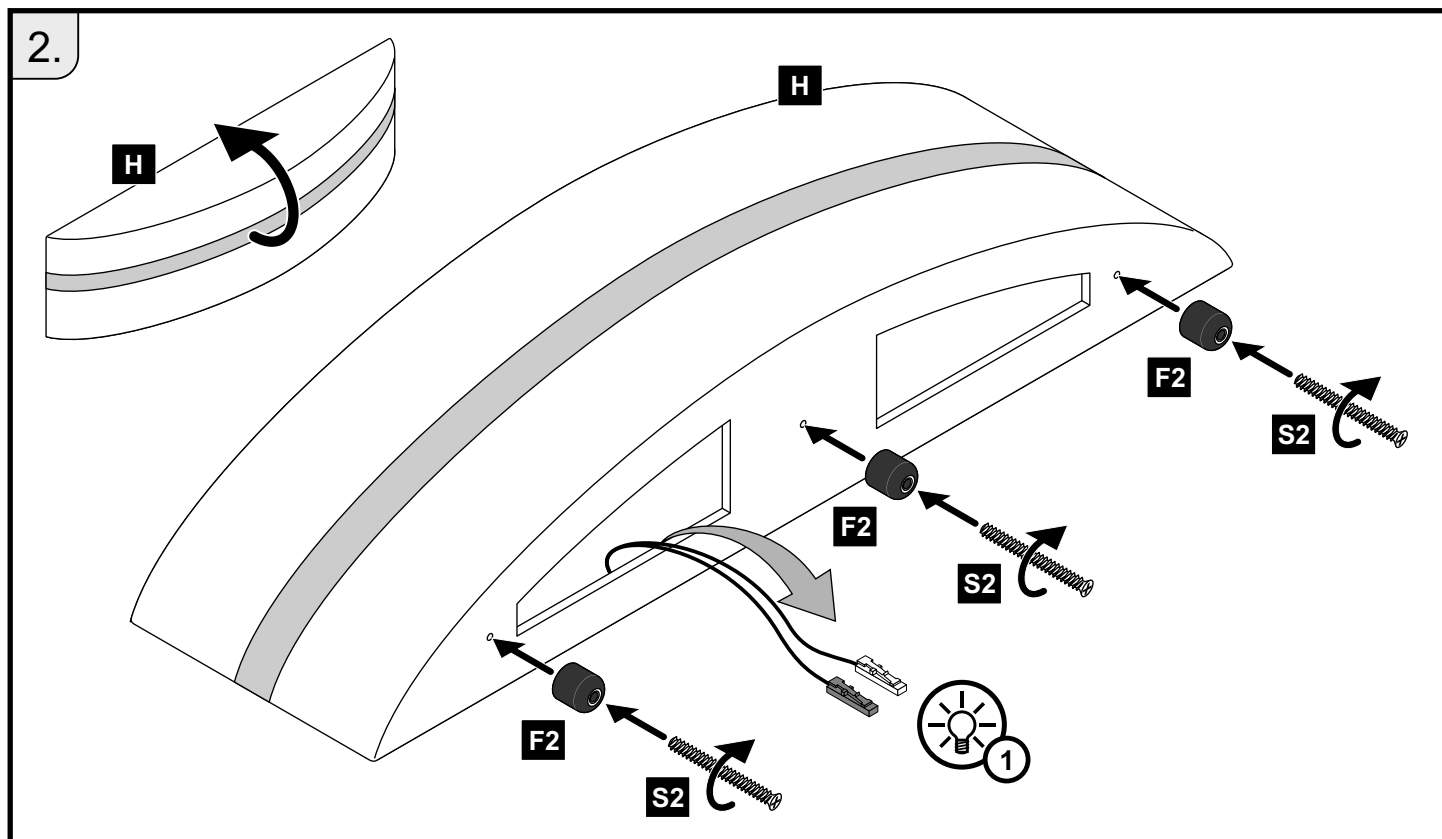
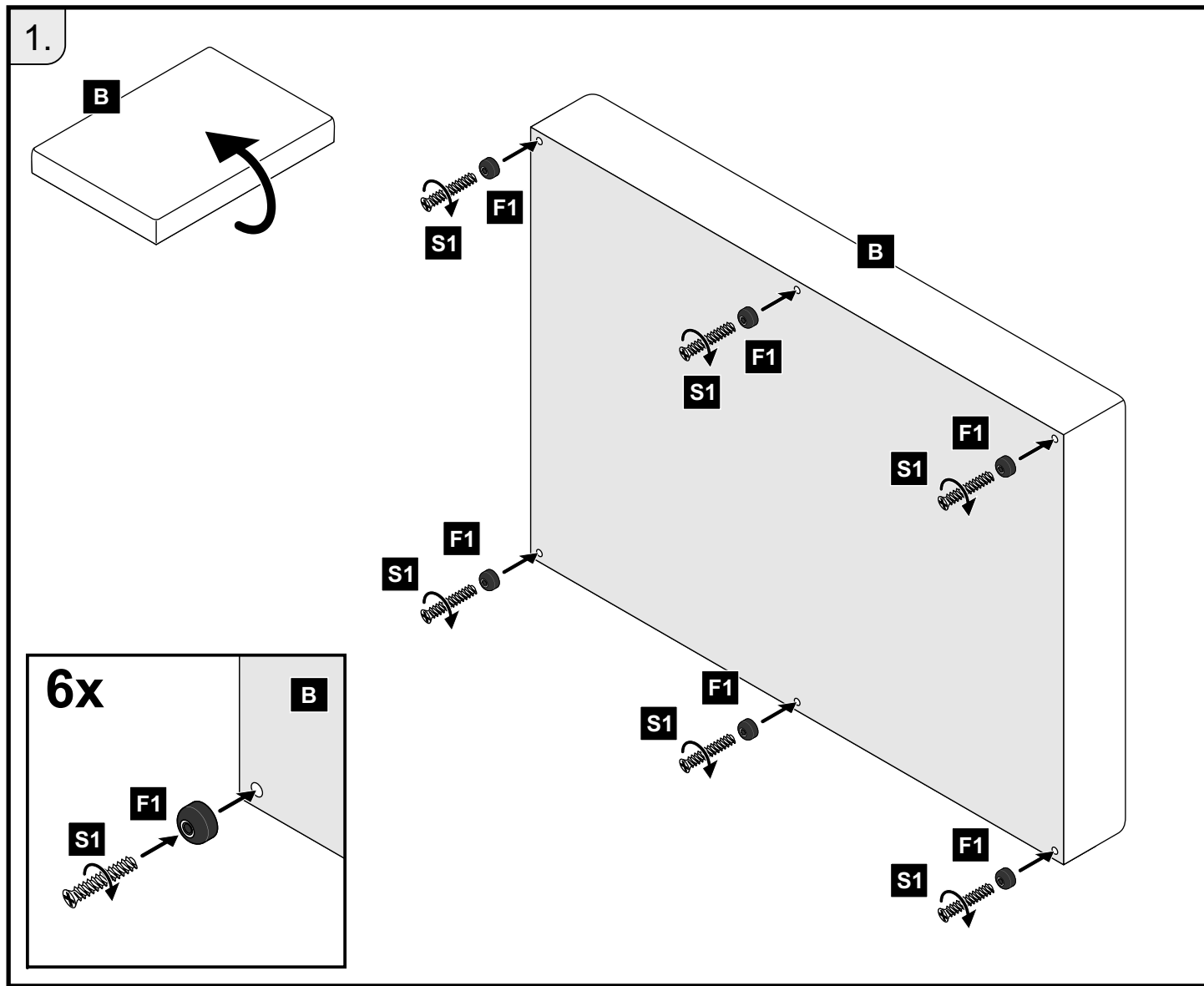
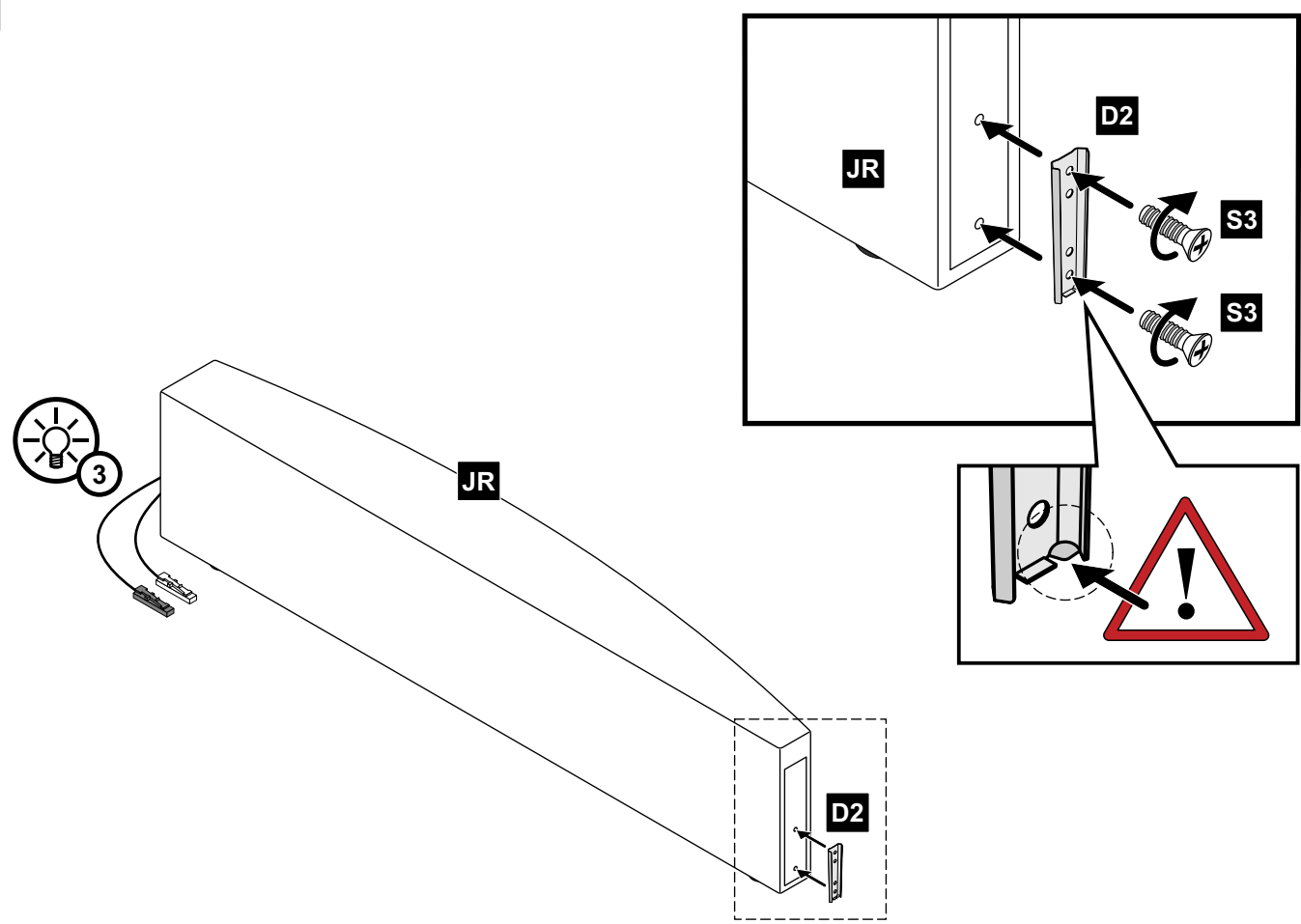


# LUCY

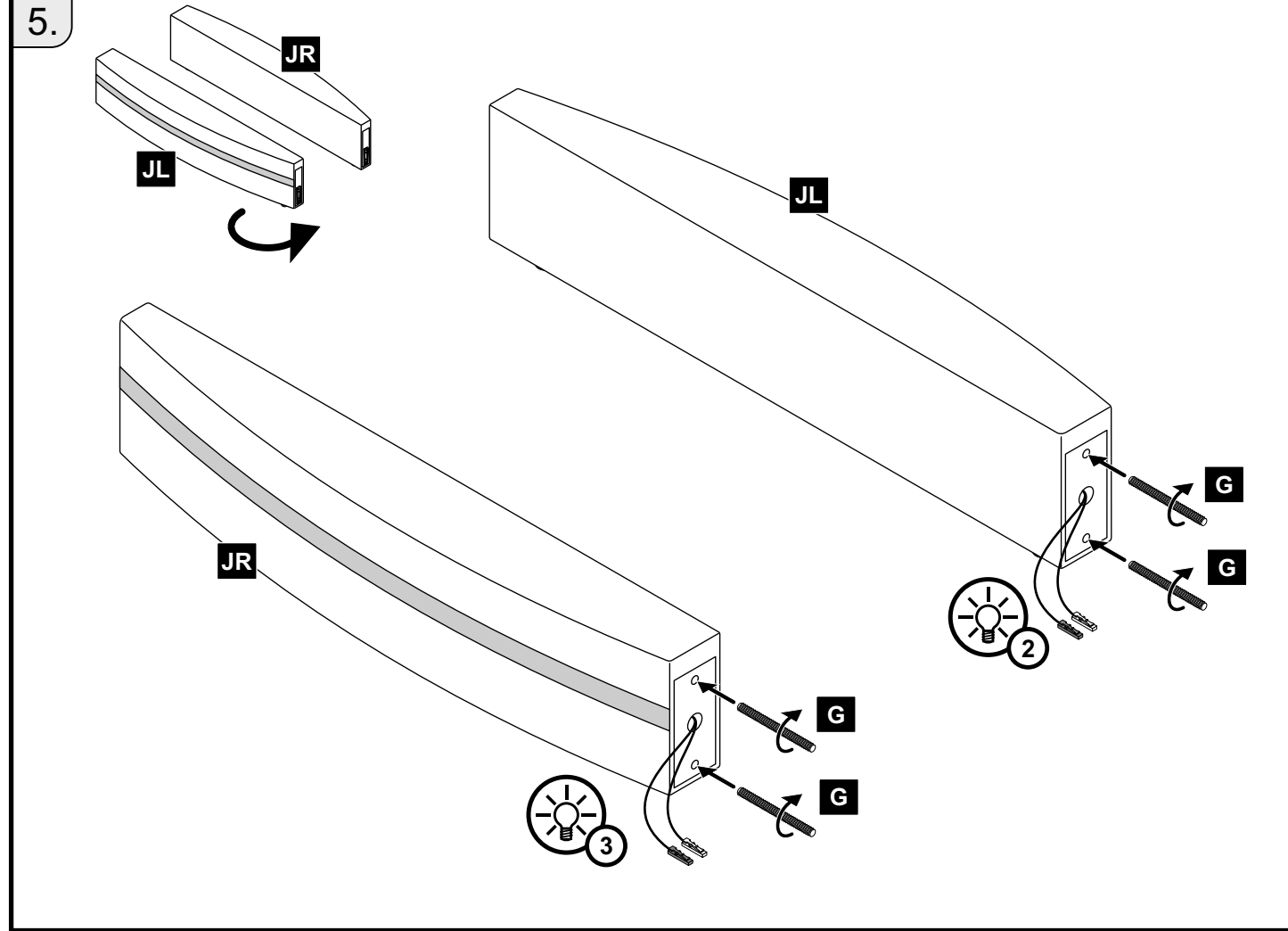




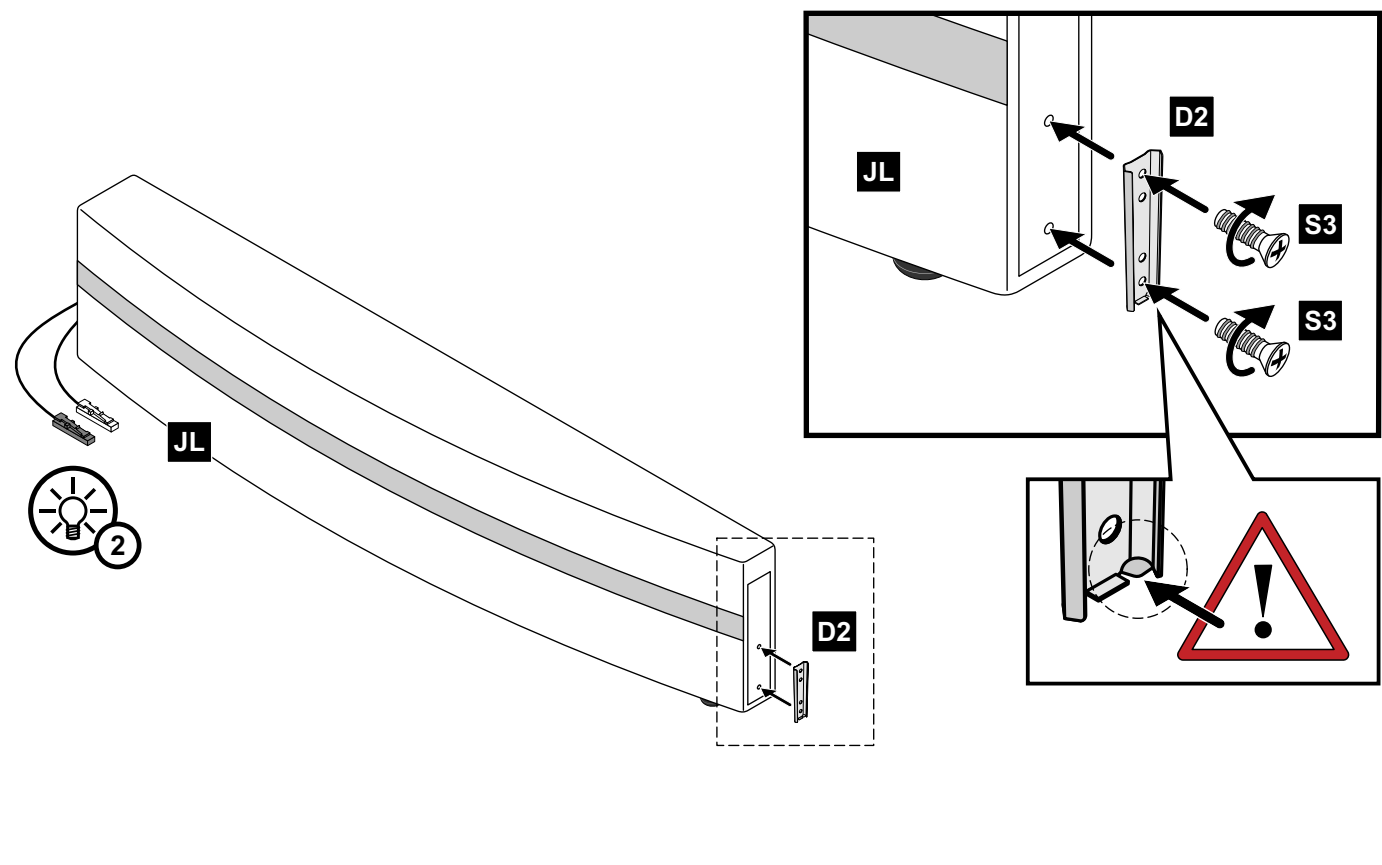
4.

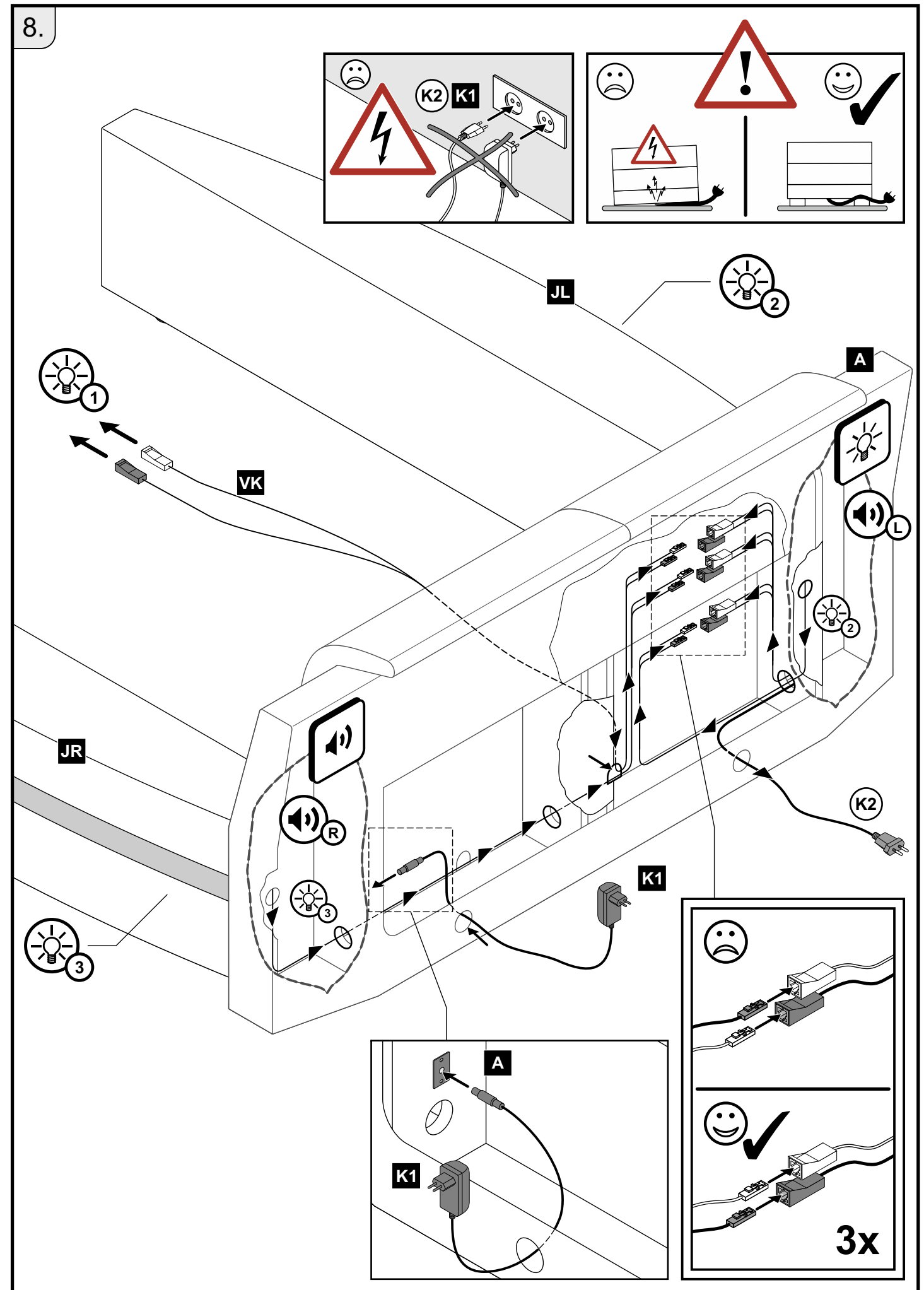
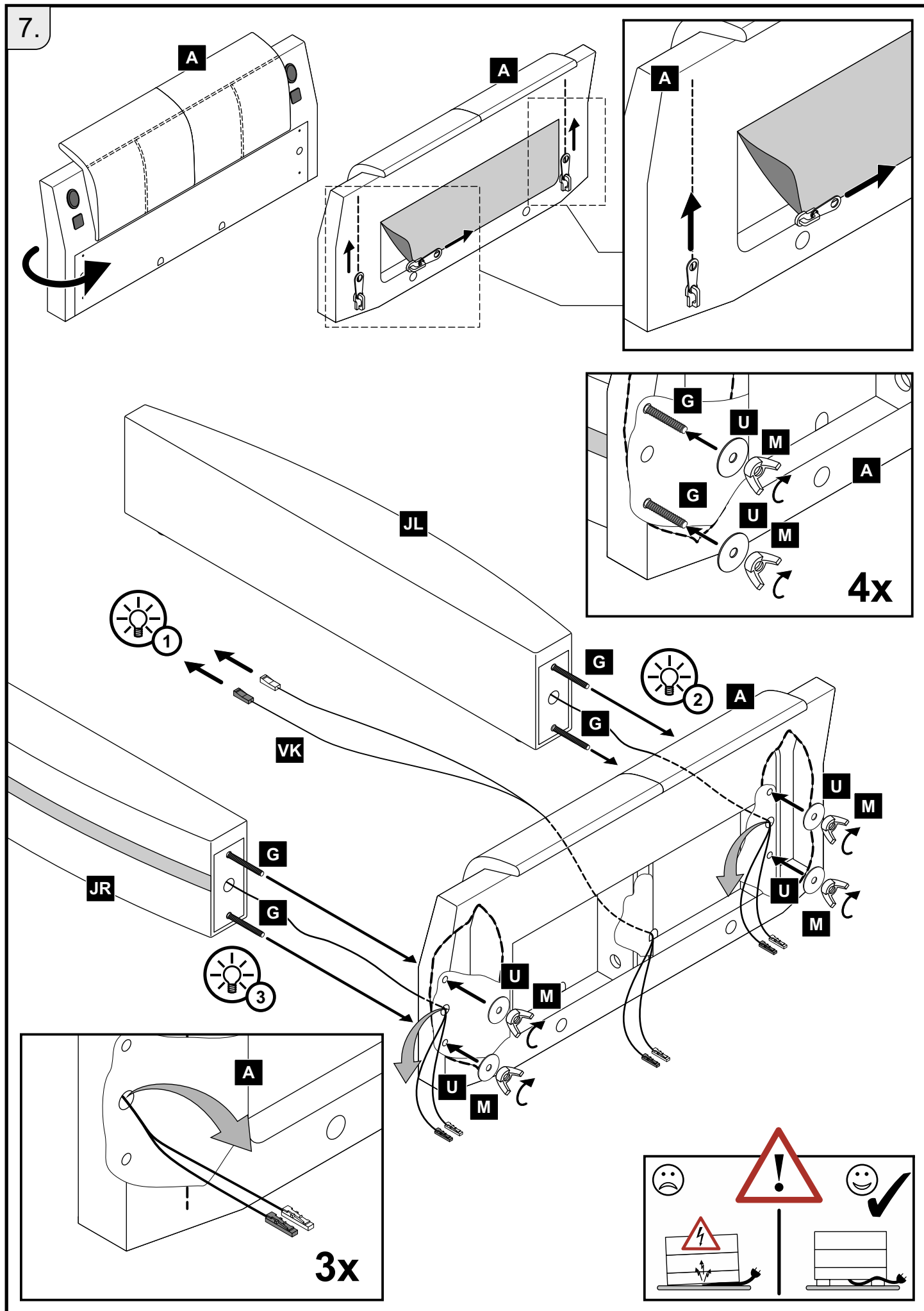


5.

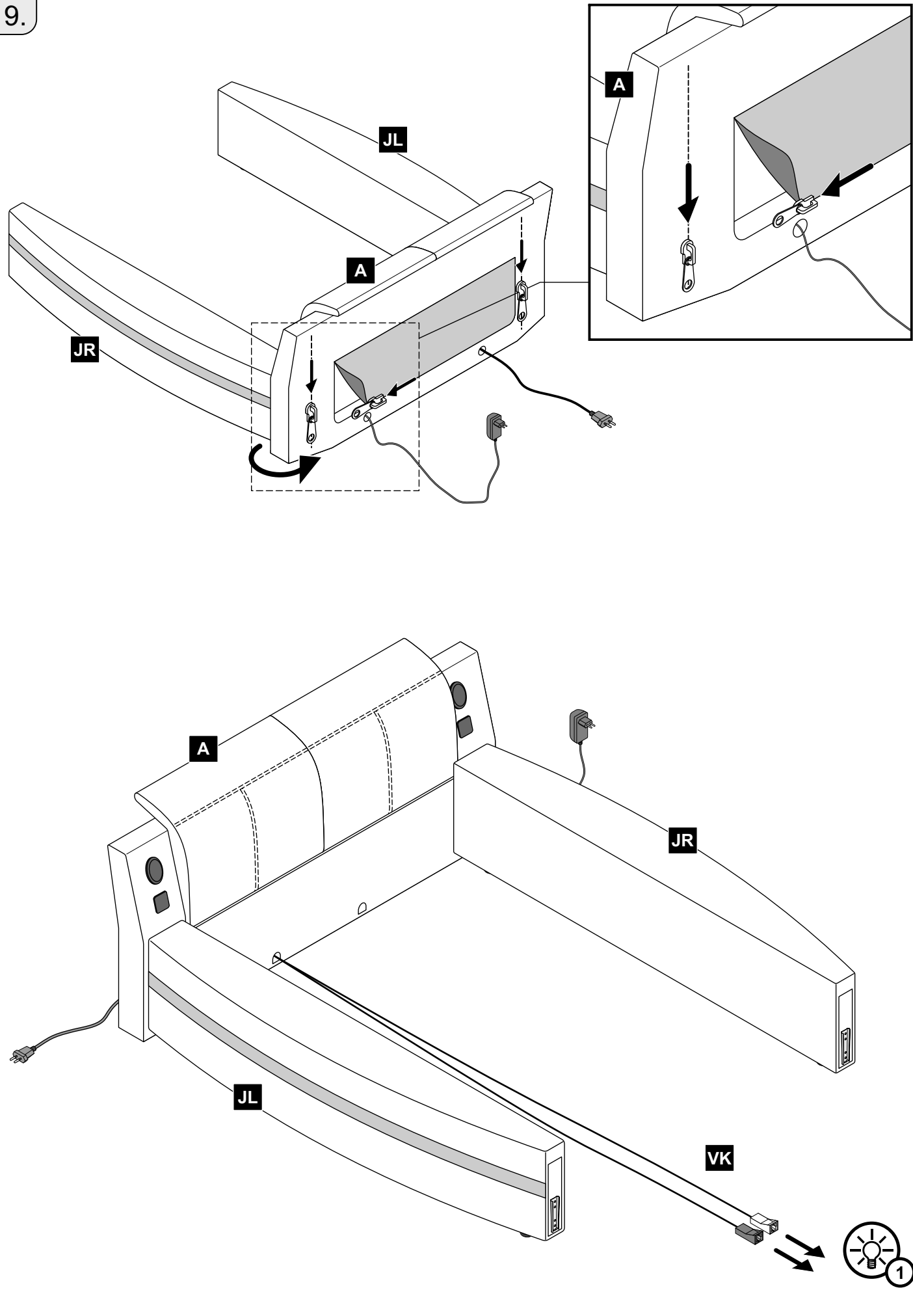


6.

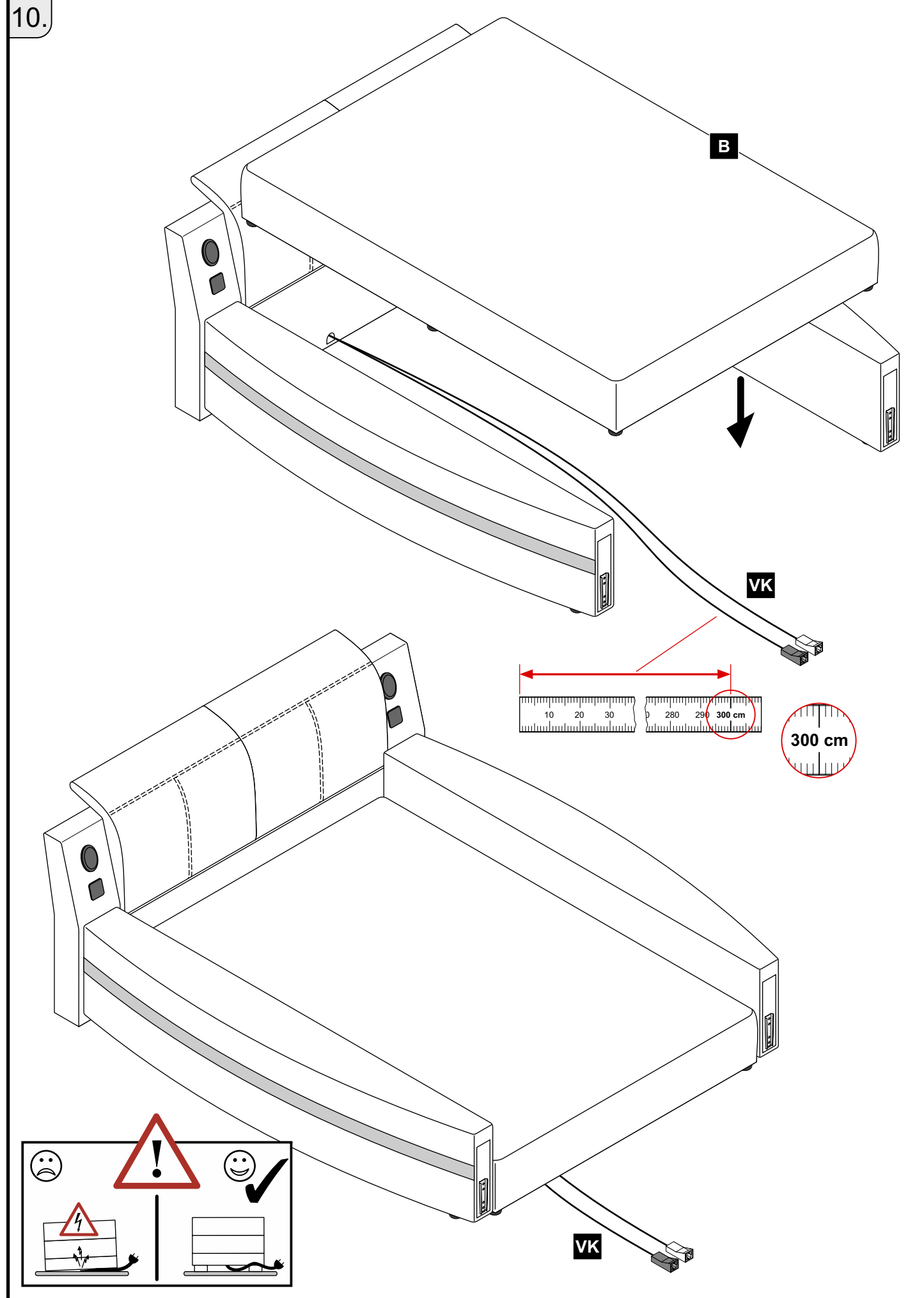


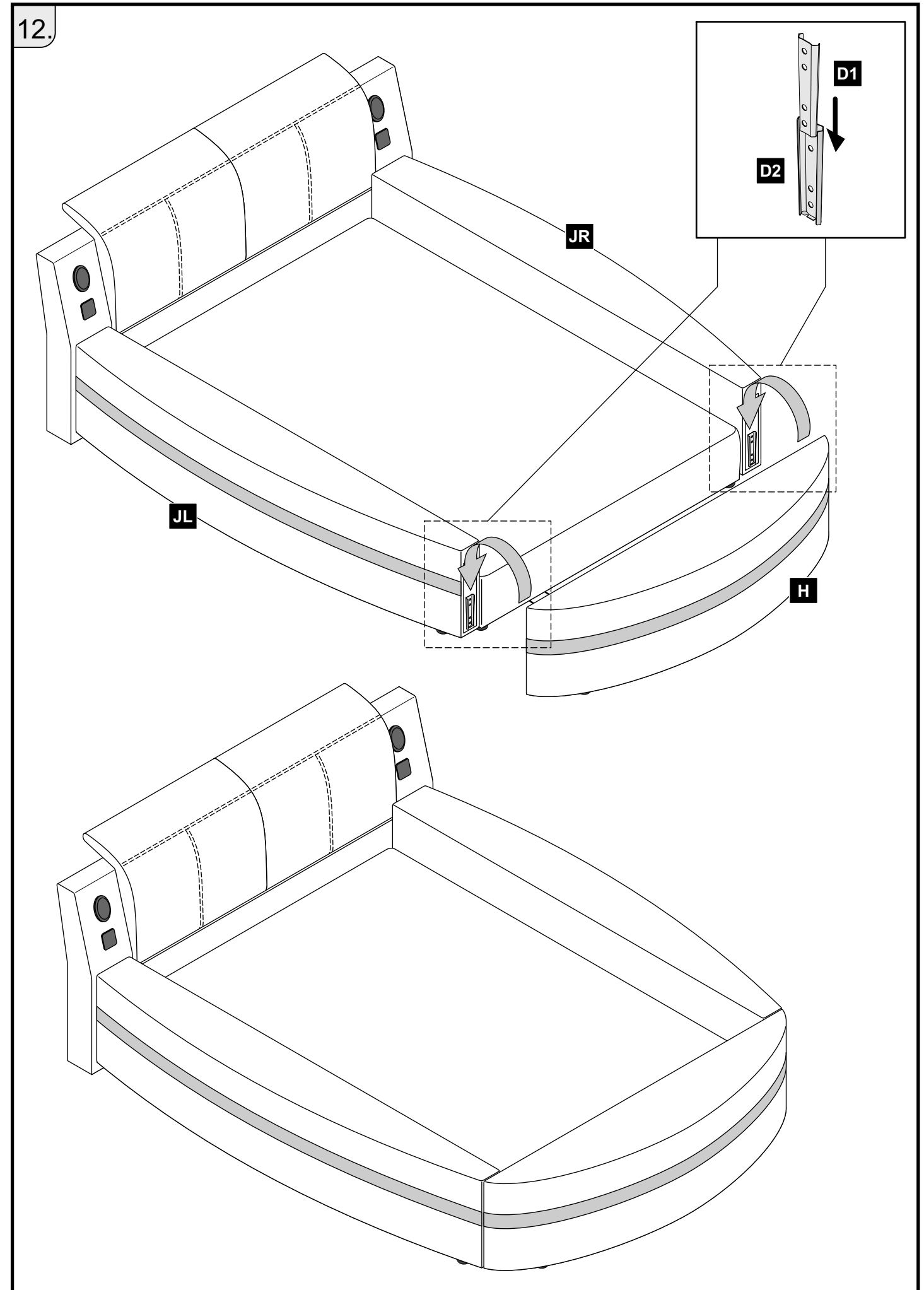
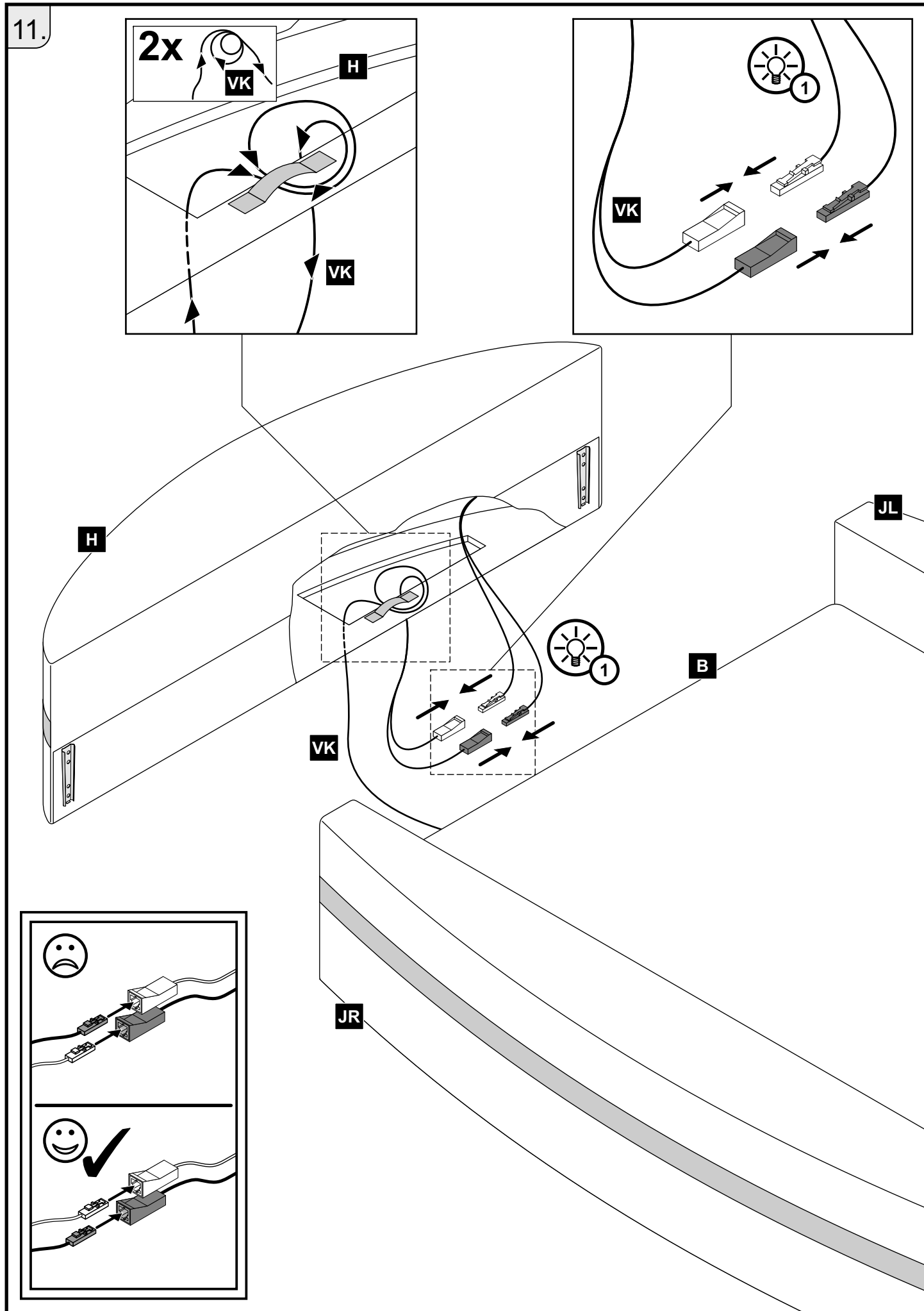


9.

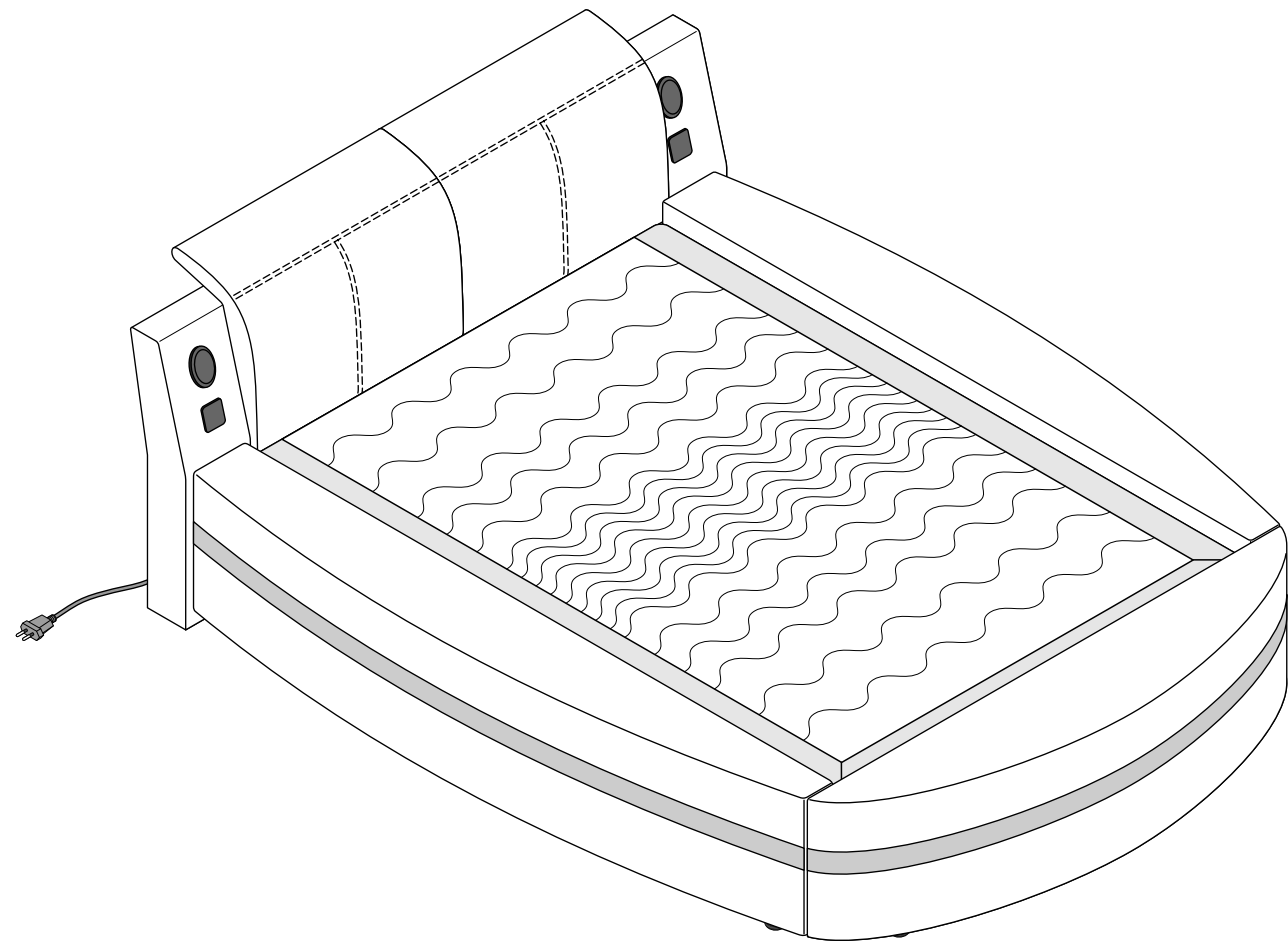
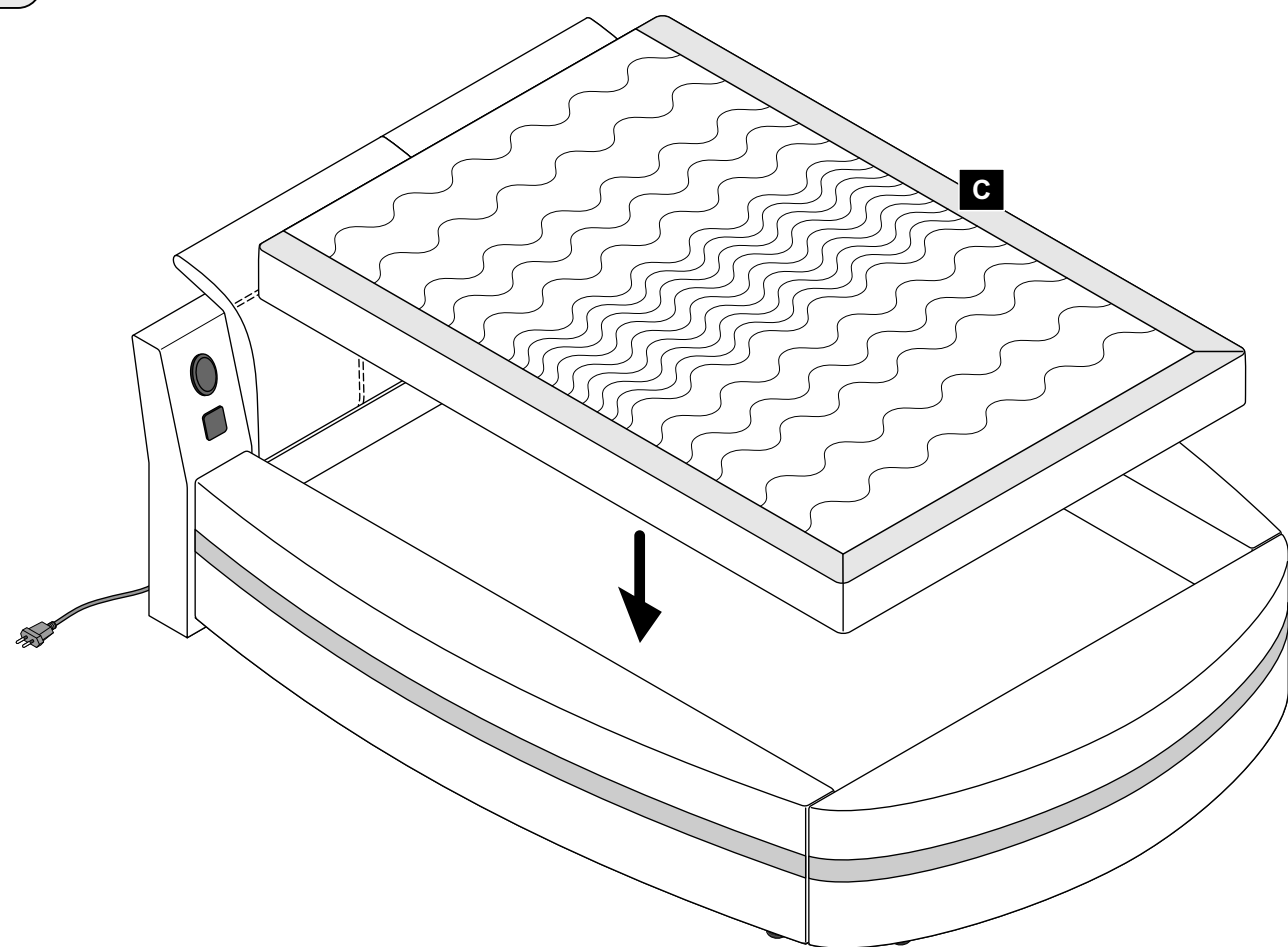


10.

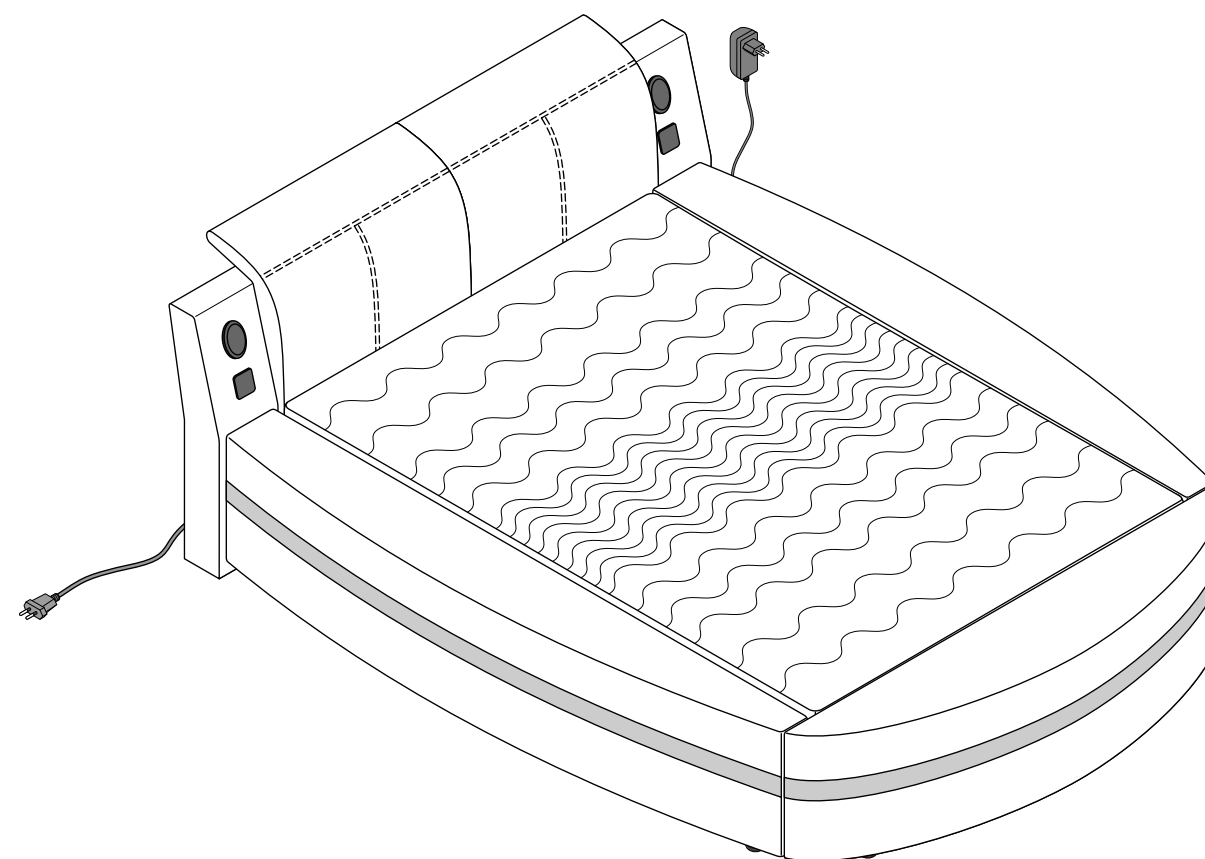
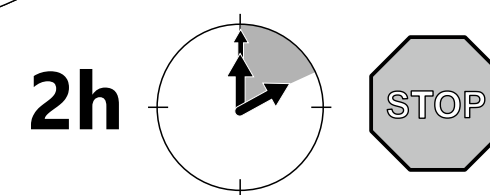
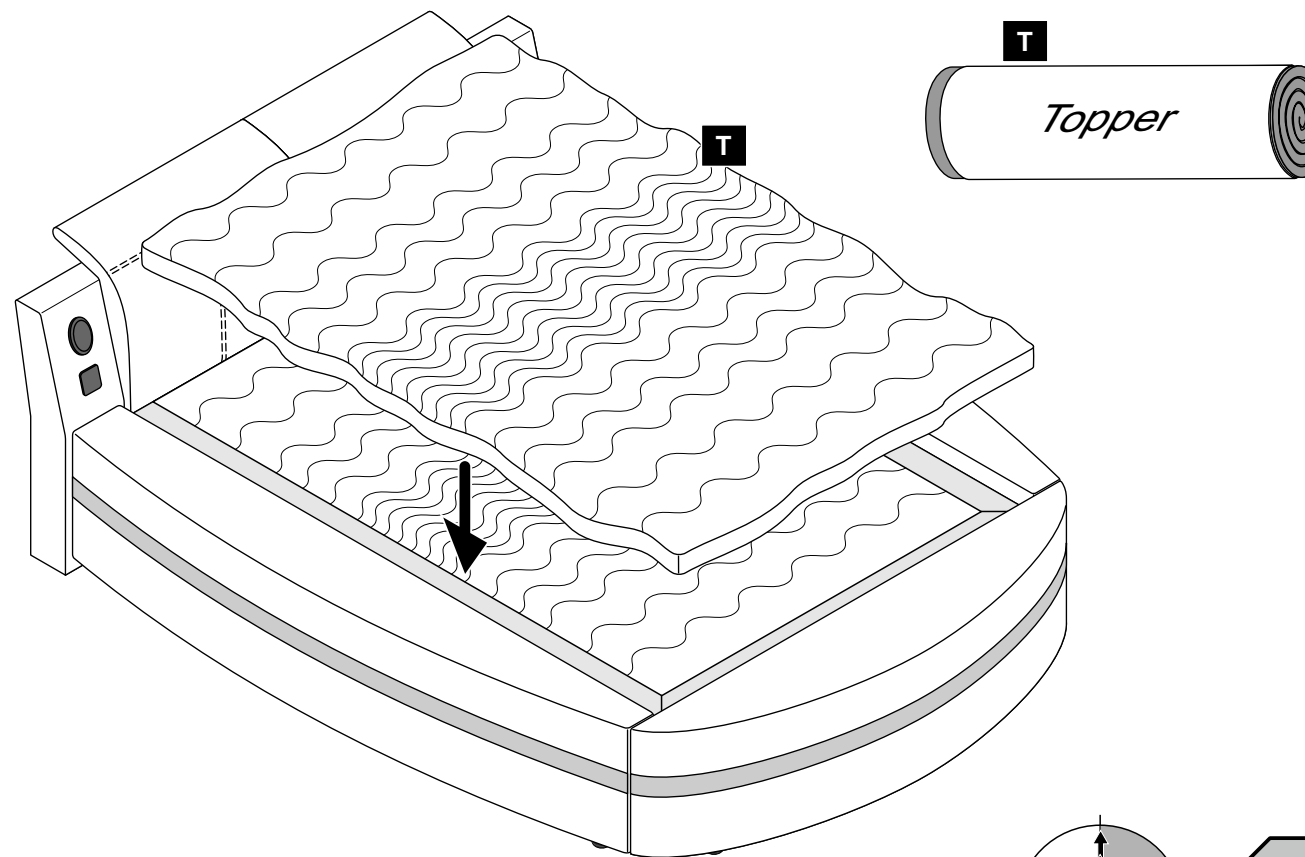


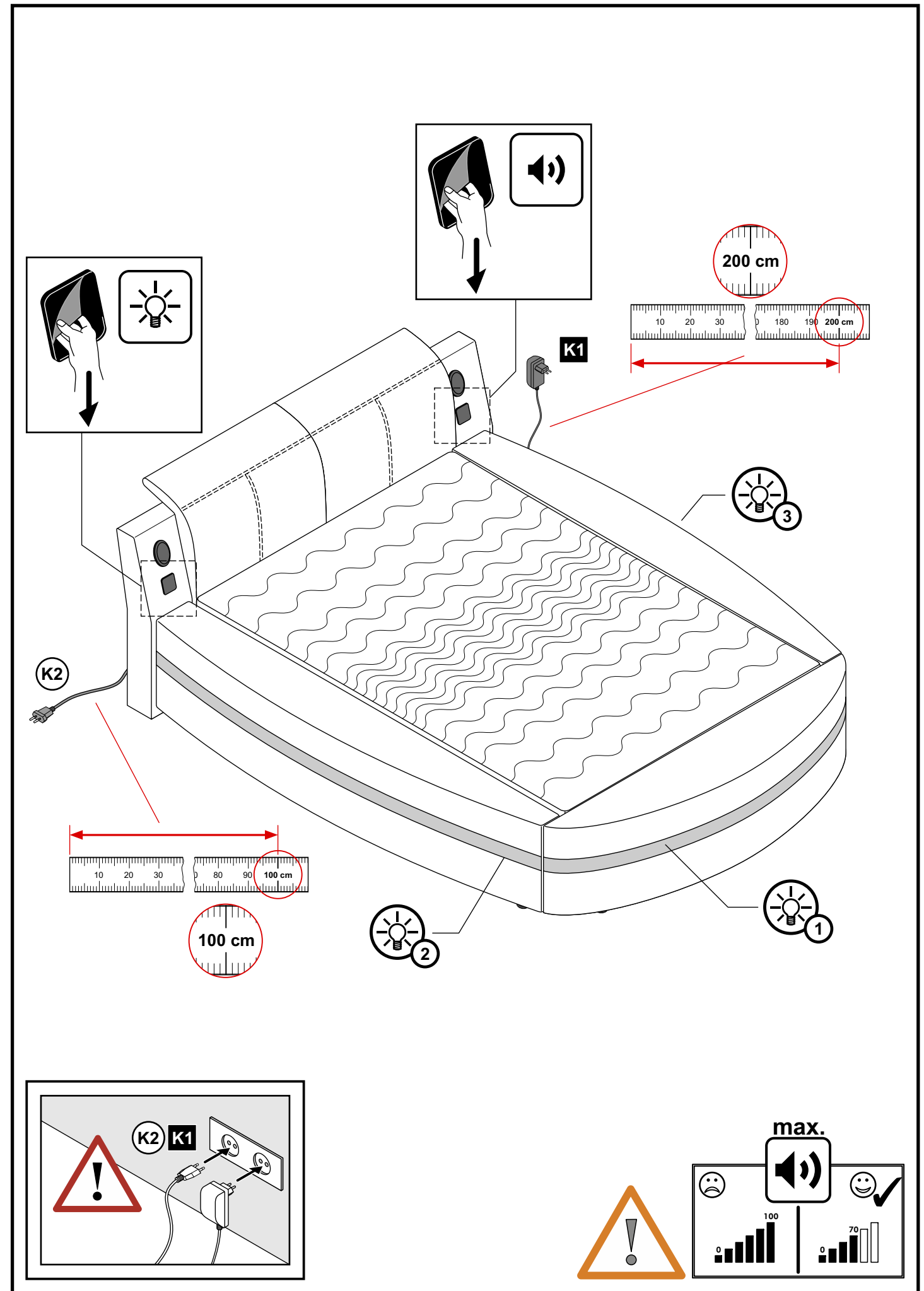
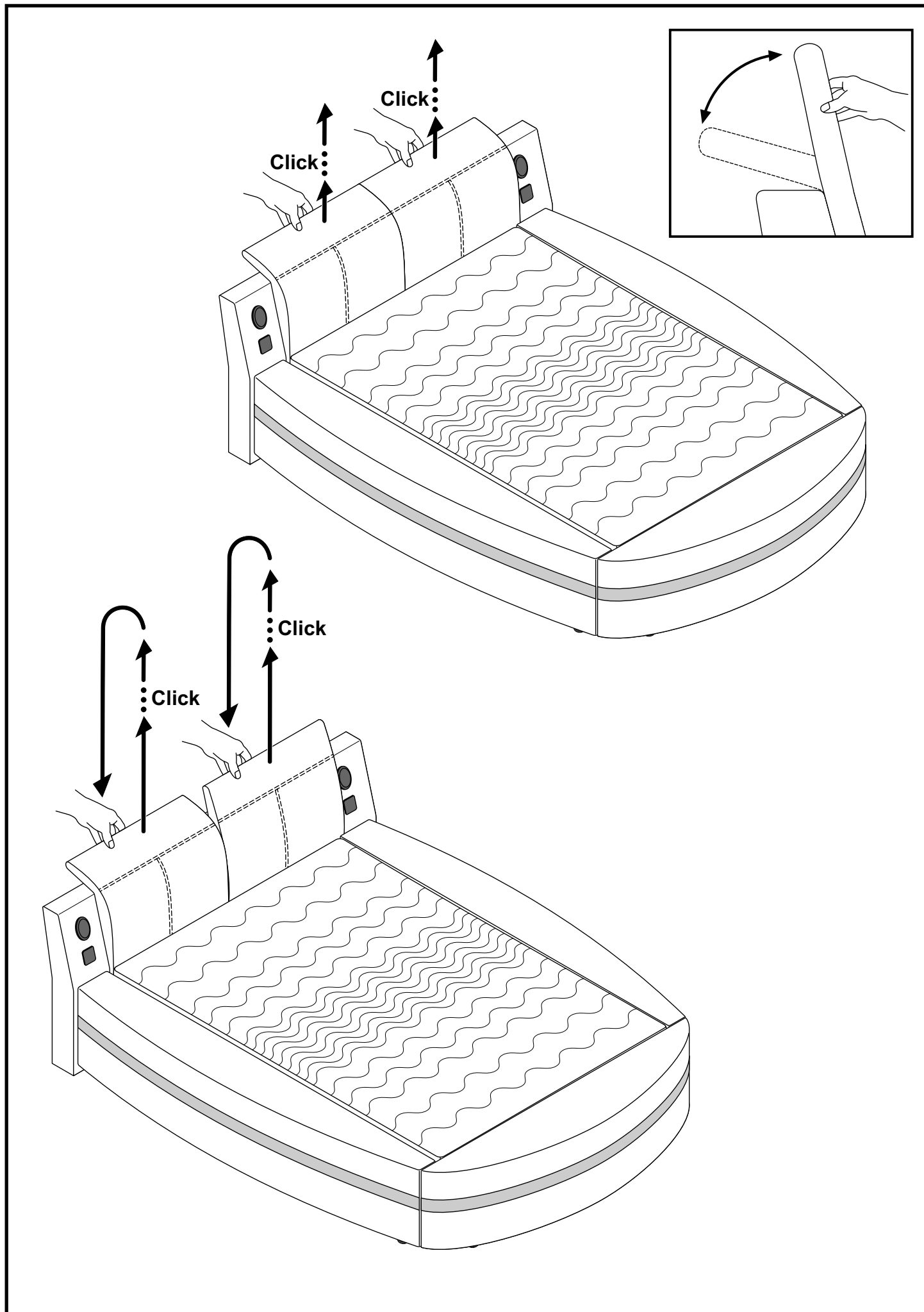


13.



14.

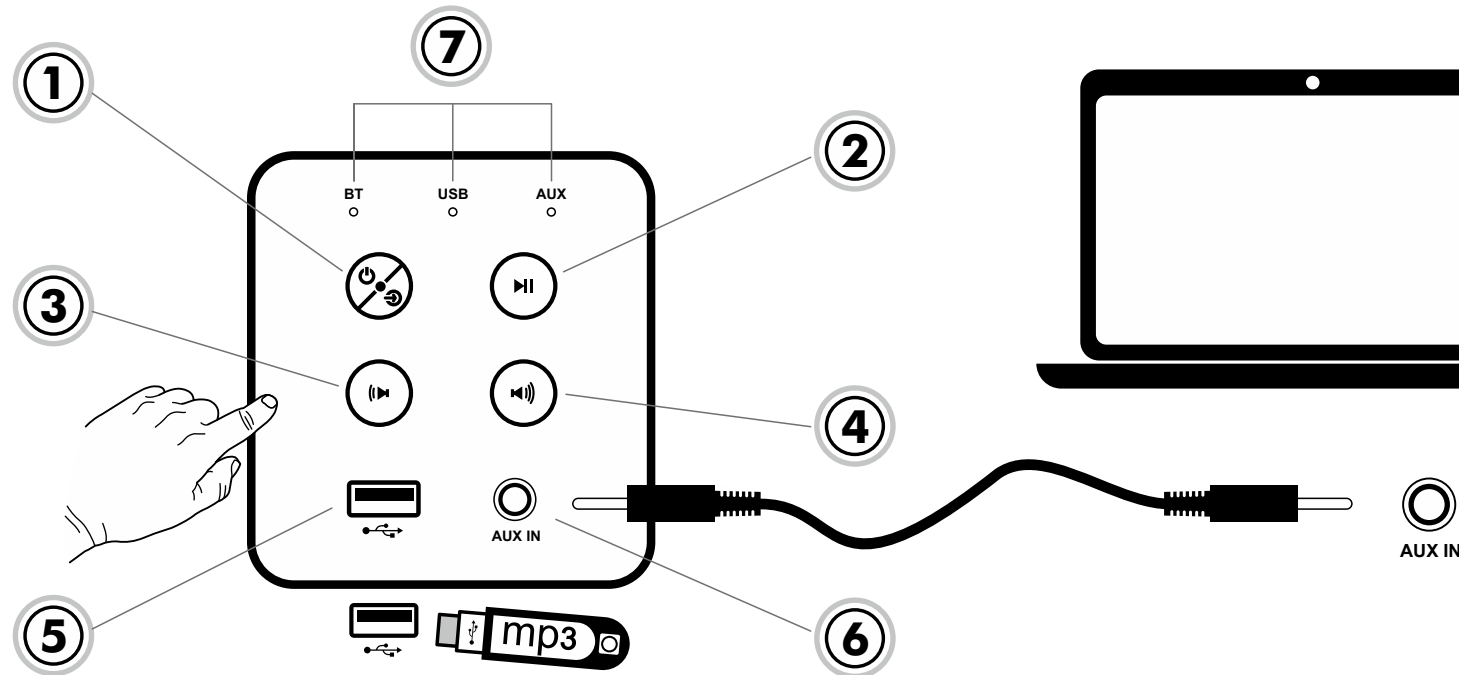
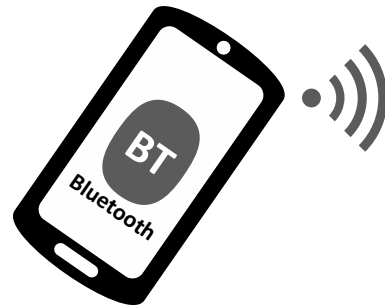






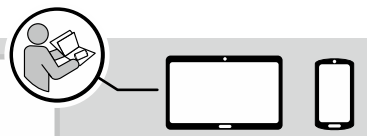


# AUDIO Touch-Panel

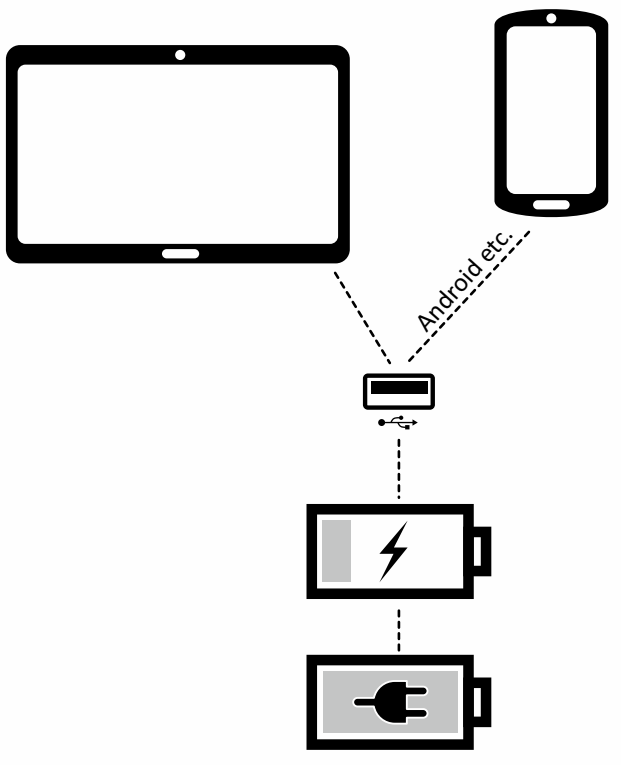
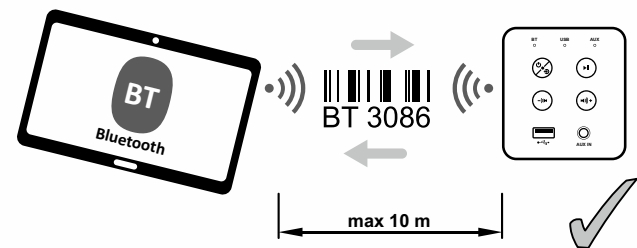
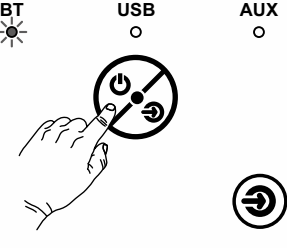
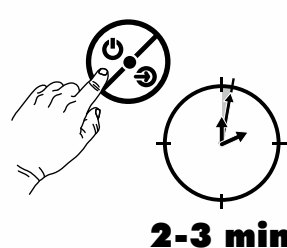
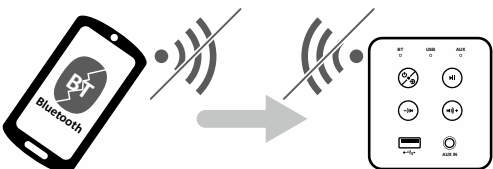
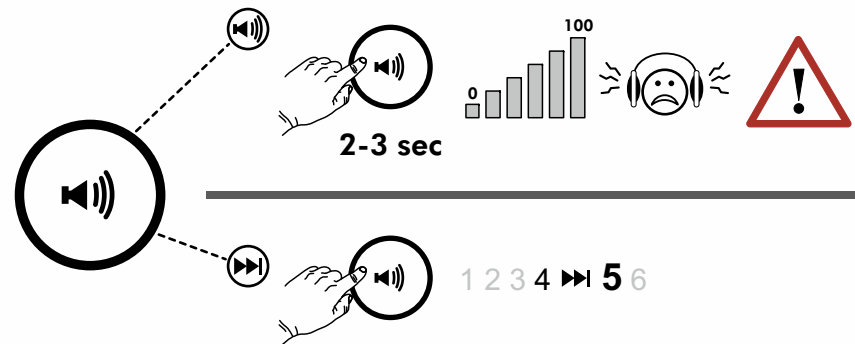
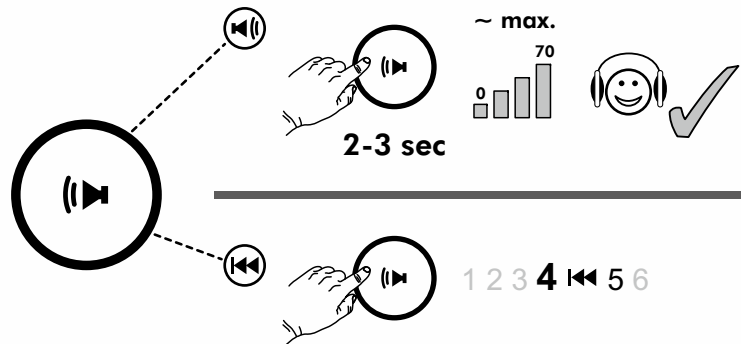
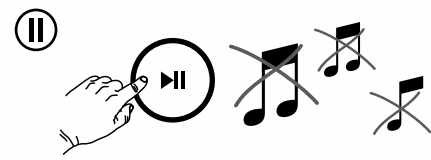
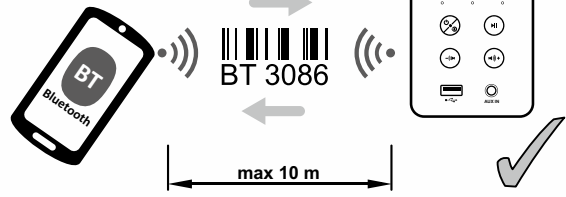
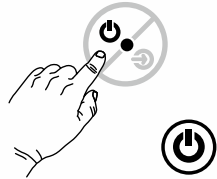


1	2	3	4	5	6	7
<p><b>D</b> Ein / Aus, Umschalttaste  <b>GB</b> On / Off, mode button  <b>FR</b> Démarrage / arrêt, touche de commutation  <b>NL</b> Aan / Uit, Omschakeltoets  <b>IT</b> On / off, selettore  <b>TR</b> Aç / Kapat, geçiş tuşu  <b>CZ</b> Zap / Vyp, Přepínací tlačítko  <b>PL</b> Włączanie / wyłączenie  <b>RU</b> Вкл. / Выкл., кнопка переключения  <b>RO</b> Pornit / Oprit, buton de comutare  <b>HU</b> Főkapcsoló, váltógomb  <b>SK</b> Zapnúť / vypnúť, tlačidlo prepínania  <b>SL</b> Vkllop / izkllop, tipka za preklop  <b>HR</b> Uklij / isklj, tipka za odabir</p>	<p>Play / Pause            Play / Pause            Lecture / Pause            Play / Pausa            Play / Pausa            Oynat / Duraklat            Přehráť / Zastavit            Play / Przerwa            Воспроизведение / Пауза            Redare / Pauză            Lejátszás / szünet            Prehrat' / pauza            Predvajanje / premor            Reproduciraj / zaustavi</p>	<p>Lautstärke (-) lange drücken            Volume (-) long press            Volume (-) pression longue            Volume (-) lang indrukken            Premere a lungo volume (-)            Ses şiddeti tuşuna (-) uzun basma            Hlasitosť (-) dlouze stisknout            Głośność (-) przy długim wciśnięciu            Громкость (-) нажимать и удерживать            Apăsăți lung pe Volum (-)            Hosszan nyomva hangerősség (-)            Hlasitosť (-) – podržte stlačené            (-) dolg pritisk za spremembo glasnosti            Pritisnite i držite tipku za glasnoću (-)</p>	<p>Lautstärke (+) lange drücken            Volume (+) long press            Volume (+) pression longue            Volume (+) lang indrukken            Premere a lungo volume (+)            Ses şiddeti tuşuna (+) uzun basma            Hlasitosť (+) dlouze stisknout            Głośność (+) przy długim wciśnięciu            Громкость (+) нажимать и удерживать            Apăsăți lung pe Volum (+)            Hosszan nyomva hangerősség (+)            Hlasitosť (+) – podržte stlačené            (+) dolg pritisk za spremembo glasnosti            Pritisnite i držite tipku za glasnoću (+)</p>	<p>USB-Schnittstelle            USB interface            Interface USB            USB-poort            Porta USB            USB arabirimi            USB rozhraní            Złącze USB            Интерфейс USB            Interfață USB            USB csatlakozó            Rozhranie USB            USB-vmesnik            USB priključak</p>	<p>AUX IN Eingang            AUX IN input            Entrée AUX IN            AUX IN ingang            Ingresso AUX IN            AUX IN girişi            Vstup AUX IN            Wejście AUX IN            Вхід AUX IN            Intrare AUX IN            AUX IN bemenet            Vstup AUX IN            Vhod AUX IN            AUX IN ulaz</p>	<p>LED Bereitschaftsanzeige, BT (Bluetooth) / USB / AUX            LED standby light, Bluetooth / USB / AUX            Écran de veille LED, Bluetooth / USB / AUX            LED stand-by-indicatie, bluetooth / USB / AUX            Indicatore d'emergenza a LED, Bluetooth / USB / AUX            LED çalışmaya hazır göstergesi, Bluetooth / USB / AUX            LED kontrolka pohotovostního režimu, Bluetooth / USB / AUX            Wskaźnik gotowości LED, Bluetooth / USB / AUX            Светодиодный индикатор готовности, Bluetooth / USB / AUX            LED de afişare a stării în aşteptare, Bluetooth/USB/AUX            LED üzemkész jelzés, Bluetooth / USB / AUX            LED indikator stavu pohotovosti, Bluetooth/USB/AUX            LED-indikator pripravljenosti, Bluetooth/USB/AUX            LED prikaz spremnosti, Bluetooth / USB / AUX</p>
<p><b>ON</b></p>		<p>2-3 sec</p> <p>~ max. 70</p>	<p>2-3 sec</p> <p>100</p>	<p>Android etc.</p>		<p><b>BT</b> Bluetooth</p> <p><b>USB</b></p> <p><b>AUX</b> 3,5 mm AUX IN</p>
<p><b>MODE</b></p>	<p><b>OFF</b></p> <p>2-3 sec</p>	<p>Track zurück kurz drücken            Previous track, short press            Piste précédente, pression courte            Track terug, kort indrukken            Traccia precedente, premere brevemente            Bir önceki şarkı, kısa basma            O skladbu zpět, krátce stisknout            Ścieżka do tyłu przy krótkim wciśnięciu            трек назад, кратко нажать            Piesă înapoi, apăsați scurt            Röviden nyomva előző számra vissza            Nahrávka dozadu – stlačte krátko            Kratek pritisk za prejšnjo skladbo            Snimka natrag, nritisnite nakratko</p>	<p>Track vor kurz drücken            Next track, short press            Piste suivante, pression courte            Track vooruit, kort indrukken            Traccia successiva, premere brevemente            Bir sonraki şarkı, kısa basma            O skladbu vpřed, krátce stisknout            Ścieżka do przodu przy krótkim wciśnięciu            трек вперед, кратко нажать            Piesă înaintea, apăsați scurt            Röviden nyomva következő számra előre            Nahrávka dopredu – stlačte krátko            Kratek pritisk za naslednjo skladbo            Snimka naprijed, nritisnite nakratko</p>	<p>1 2 3 4 5 6</p>	<p>1 2 3 4 5 6</p>	

# Bluetooth

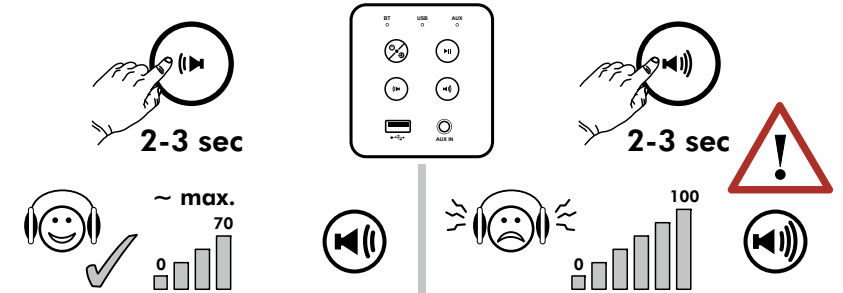
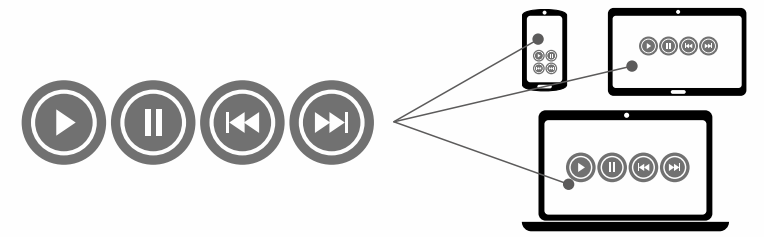
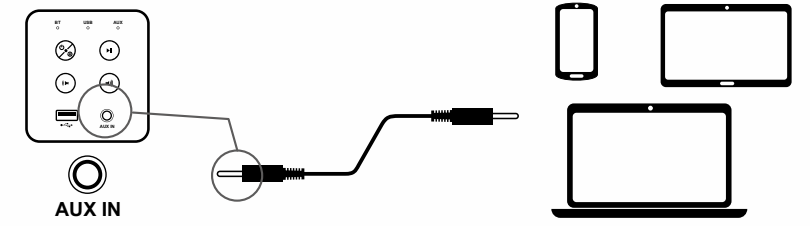
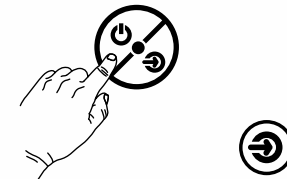
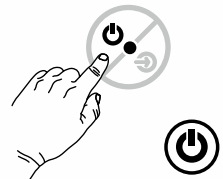


BT USB AUX



# 3,5 mm AUX IN

BT USB AUX



### Bedienungsanleitung:

Auf dem Touch Panel finden Sie 4 Tasten und einen Farbwähler. Die Funktionen sind wie folgt:



Mit dieser Taste schalten Sie das Bedienfeld EIN oder AUS.



Mit der MODUS-Taste stellen Sie den gewünschten Farbwechsel-Modus ein (insgesamt sind 11 verschiedene Modi wählbar, siehe unten)



Diese Taste erhöht die Geschwindigkeit der Farbe bei einem Farbwechsel. Bei jeder Berührung erhöht sich die Geschwindigkeit um eine Stufe (insgesamt 10 Stufen wählbar)



Mit dieser Taste verringern Sie die Geschwindigkeit der Farbwechsel um jeweils eine Stufe



#### Der Farbwähler hat zwei Funktionen:

1. Konstante Farbe auswählen: Wenn Sie über die MODUS-Taste den Modus „konstante Farbe“ auswählen, können Sie über die Farbscheibe wählen, welche Farbe konstant gezeigt werden soll.
2. Farbwechsel aus verschiedenen Farben (wie auf dem Ring dargestellt)

Modus	Funktion	Hinweise
1	konstant rot	Geschwindigkeit nicht einstellbar
2	konstant grün	
3	konstant blau	
4	konstant gelb	
5	konstant magenta	
6	konstant cyan	
7	konstant weiß	
8	springender Farbwechsel aus 3 Farben	Geschwindigkeit einstellbar
9	springender Farbwechsel aus 7 Farben	
10	fließender Farbwechsel aus 3 Farben	
11	fließender Farbwechsel aus 7 Farben	

D

### Notice d'utilisation:

L'écran tactile comporte 4 touches et un sélecteur de couleurs. Les fonctions sont les suivantes:



Cette touche vous permet d'ALLUMER ou d'ÉTEINDRE le panneau de commande.



La touche MODE vous permet d'activer le mode de changement de couleur (11 différents modes peuvent être sélectionnés, voir au verso)



Cette touche permet d'augmenter la luminosité de la couleur ou la vitesse du changement de couleur. À chaque fois que l'on appuie sur cette touche, la luminosité ou la vitesse augmente d'un niveau (il y a 10 niveaux en tout)



Cette touche permet de réduire la luminosité de la couleur ou la vitesse du changement de couleur d'un niveau



#### Le sélecteur de couleurs présente deux fonctions:

1. Sélection d'une couleur permanente: si vous choisissez le mode « Couleur permanente » via la touche MODE, vous pouvez sélectionner, grâce au disque coloré, la couleur qui doit être affichée de façon permanente.
2. Changement de couleur: sélection d'une couleur parmi couleurs (comme représenté sur l'anneau)

Mode	Fonction	Remarques
1	Rouge permanent	Luminosité réglable, vitesse non réglable
2	Vert permanent	
3	Bleu permanent	
4	Jaune permanent	
5	Magenta permanent	
6	Cyan permanent	
7	Blanc permanent	
8	Changement de couleur « sautant » à partir de 3 couleurs	Vitesse réglable, luminosité non réglable
9	Changement de couleur « sautant » à partir de 7 couleurs	
10	Changement de couleur « fluide » à partir de 3 couleurs	
11	Changement de couleur « fluide » à partir de 7 couleurs	

FR

### Operating manual:

The touch panel contains 4 buttons and one colour selector. The functions are as follows:



By means of this button, the control panel can be switched ON or OFF.



With the MODE button, the desired colour change mode can be set (in total, 11 different modes can be selected, see below)



This button increases the colour brightness or the speed of the colour change. With every touch, the brightness or the speed is increased by one step (in total, 10 steps can be selected)



This button reduces the colour brightness or the speed of the colour change by one step each time



#### The colour selector has two functions:

1. Select constant colour: When selecting the "constant colour" mode via the MODE button, you can choose the colour to be displayed constantly via the colour screen.
2. Colour change from different colours (as displayed on the ring)

Mode	Function	Notes
1	Constant red	Brightness adjustable, speed not adjustable
2	Constant green	
3	Constant blue	
4	Constant yellow	
5	Constant magenta	
6	Constant cyan	
7	Constant white	
8	Jumping colour change from 3 colours	Speed adjustable, brightness not adjustable
9	Jumping colour change from 7 colours	
10	Flowing colour change from 3 colours	
11	Flowing colour change from 7 colours	

GB

### Bedieningshandleiding:

Op het aanraakpaneel vindt u 4 toetsen en een kleurselector. De functies zijn de volgende:



Met deze toets schakelt u het bedieningsveld IN of UIT.



Met de MODUS-toets stelt u de gewenste kleurwisselmodus in (in totaal zijn 11 verschillende modi te selecteren; zie achterkant)



Deze toets verhoogt de helderheid van de kleur of de snelheid van de kleurwissel. Bij iedere aanraking wordt de helderheid of snelheid met één niveau verhoogd (in totaal 10 niveaus te kiezen)



Met deze toets verlaagt u de helderheid van de kleur of de snelheid van de kleurwissel met telkenmale één niveau



#### De kleurselector heeft twee functies:

1. Constante kleur selecteren: wanneer u via de MODUS-toets de modus 'constante kleur' selecteert, kunt u middels de kleurschijf kiezen welke kleur constant getoond dient te worden.
2. Kleurwissel tussen verschillende kleuren (zoals weergegeven op de ring)

Mode	Functie	Informatie
1	Constant rood	Helderheid instelbaar, snelheid niet instelbaar
2	Constant groen	
3	Constant blauw	
4	Constant geel	
5	Constant magenta	
6	Constant cyaan	
7	Constant wit	
8	Verspringende kleurwissel tussen 3 kleuren	Snelheid instelbaar, helderheid niet instelbaar
9	Verspringende kleurwissel tussen 7 kleuren	
10	Vloeiende kleurwissel tussen 3 kleuren	
11	Vloeiende kleurwissel tussen 7 kleuren	

NL

**Istruzioni per l'uso:**

Sul Touch Panel trovate 4 tasti e un selezionatore di colori. Le funzioni sono le seguenti:



Con questo tasto ATTIVATE o DISATTIVATE il campo comandi.



Con il tasto MODUS scegliete la modalità desiderata per il cambio dei colori (le modalità selezionabili sono in tutto 11, vedasi retro)



Questo tasto aumenta la luminosità del colore o la velocità del cambio colore. Premendo ripetutamente il tasto la luminosità o la velocità aumenta di un livello (complessivamente selezionabili 10 livelli)



Con questo tasto riducete la luminosità o la velocità del cambio colore, rispettivamente di un livello

**Il selezionatore di colore ha due funzioni:**

1. Selezione colore costante: se selezionate "colore costante" con il tasto MODUS, potete selezionare dalla finestra colori il colore da visualizzare in modalità costante.
2. Cambio colore tra colori diversi (come illustrato sul cerchio)

Modo	Funzione	Avvertenze
1	Rosso costante	Luminosità regolabile, velocità non regolabile
2	Verde costante	
3	Azzurro costante	
4	Giallo costante	
5	Magenta costante	
6	Ciano costante	
7	Bianco costante	
8	Cambio colore a scatti tra 3 colori	Velocità regolabile, luminosità non regolabile
9	Cambio colore a scatti tra 7 colori	
10	Cambio colore scorrevole tra 3 colori	
11	Cambio colore scorrevole tra 7 colori	

**Návod k obsluze:**

Na dotykovém panelu se nacházejí 4 tlačítka a volič barev. Funkce jsou následující:



Tímto tlačítkem ZAPNETE nebo VYPNETE ovládací pole.



Tlačítkem MODUS (Režim) nastavíte požadovaný režim změny barev (celkem lze navolit 11 různých režimů, viz zadní strana)



Toto tlačítko zvyšuje světlost barvy nebo rychlost změny barev. Při každém dotyku se zvyšuje světlost nebo rychlost o jednu úroveň (celkem lze navolit 10 úrovní)



Tímto tlačítkem snížíte světlost barvy nebo rychlost změny barev vždy o jednu úroveň

**Volič barev má dvě funkce:**

1. Volba konstantní barvy: Když tlačítkem MODUS zvolíte režim „konstantní barva“, můžete prostřednictvím barevného kotouče zvolit, která barva má být konstantně zobrazena.
2. Volba barvy z různých barev (jak je zobrazeno na kroužku)

Režim	Funkce	Upozornění
1	konstantní červená	Nastavitelná světlost, rychlost nastavit nelze
2	konstantní zelená	
3	konstantní modrá	
4	konstantní žlutá	
5	konstantní purpurová	
6	konstantní azurová	
7	konstantní bílá	
8	přeskakující změna barev ze 3 barev	Nastavitelná rychlost, světlost nastavit nelze
9	přeskakující změna barev ze 7 barev	
10	plynulá změna barev ze 3 barev	
11	plynulá změna barev ze 7 barev	

**Kullanım kılavuzu:**

Dokunmatik panelin üzerinde 4 düğme ve bir renk seçici bulunmaktadır. Bu kontrol elemanlarının fonksiyonları:



Bu düğme ile kontrol panelini AÇIK veya KAPALI duruma getirirsiniz.



MODUS düğmesi ile istediğiniz renk değişimi modunu seçersiniz (toplamda 11 farklı renk değişimi modu seçilebilir, bkz. arka taraf)



Bu düğme ile rengin parlaklığı veya renk değişim hızı yükseltilir. Her dokunuşta parlaklık veya hız bir kademe yükselir (toplam 10 kademe seçilebilir)



Bu düğme ile rengin parlaklığı veya renk değişim hızı bir kademe kadar azaltılır

**Renk seçici iki fonksiyona sahiptir:**

1. Sabit renk seçimi: MODUS düğmesine basarak "Sabit renk" modunu seçtiğinizde, renk kartelası üzerinden hangi rengin sabit olarak gösterileceğini seçebilirsiniz.
2. Farklı renk seçeneği ile renk değişimi (halkada gösterildiği gibi)

Mod	Fonksiyon	Bilgiler
1	Sabit kırmızı	Parlaklık ayarlanabilir, hız ayarlanamaz
2	Sabit yeşil	
3	Sabit mavi	
4	Sabit sarı	
5	Sabit morumsu kırmızı	
6	Sabit deniz mavisi	
7	Sabit beyaz	
8	3 renk arasında hızlı geçişli renk değişimi	Hız ayarlanabilir, parlaklık ayarlanamaz
9	7 renk arasında hızlı geçişli renk değişimi	
10	3 renk arasında yavaş geçişli renk değişimi	
11	7 renk arasında yavaş geçişli renk değişimi	

**Instrukcja obsługi:**

Na panelu dotykowym znajdują się 4 przyciski i narzędzie do wyboru koloru. Mają one następujące funkcje:



Tym przyciskiem można włączać i wyłączać pulpit sterowniczy.



Przyciskiem TRYB można ustawić żądany tryb zmiany koloru (w sumie dostępnych jest 11 różnych trybów, patrz na odwrocie)



Ten przycisk służy do zwiększenia jasności koloru lub szybkości zmiany kolorów. Przy każdym dotknięciu jasność lub szybkość zmienia się o jeden stopień (w sumie do wyboru jest 10 stopni)



Ten przycisk służy do zmniejszenia jasności koloru lub szybkości zmiany kolorów o jeden stopień

**Narzędzie do wyboru kolorów ma dwie funkcje:**

1. Wybór stałego koloru: Po wybraniu „stałego koloru” za pomocą przycisku TRYB, można za pomocą palety kolorów wybrać kolor, który ma być wyświetlany na stałe.
2. Zmiana koloru z różnymi kolorami do wyboru (jak pokazano na pierścieniu)

Tryb	Funkcja	Wskazówki
1	stały czerwony	Jasność nastawna, szybkość nienastawna
2	stały zielony	
3	stały niebieski	
4	stały żółty	
5	stały purpurowy magenta	
6	stały cyjan	
7	stały biały	
8	skacząca zmiana kolorów, z 3 kolorów	Szybkość nastawna, jasność nienastawna
9	skacząca zmiana kolorów, z 7 kolorów	
10	płynna zmiana kolorów, z 3 kolorów	
11	płynna zmiana kolorów, z 7 kolorów	

## Руководство по управлению:

На панели с сенсорным управлением имеются 4 кнопки и переключатель цвета. Функции:



С помощью этой кнопки панель управления включается и выключается.



Кнопкой РЕЖИМ настраивается нужный режим смены цвета (всего доступны 11 различных цветовых режимов, см. обратную сторону)



Эта кнопка служит для увеличения яркости цвета или скорости смены цвета. Каждое прикосновение увеличивает яркость или скорость на один уровень (всего доступны 10 уровней)



Эта кнопка служит для уменьшения яркости цвета или скорости смены цвета на один уровень



Выбор цвета служит для реализации следующих двух функций:

1. Выбор постоянного цвета: Если с помощью кнопки РЕЖИМ выбрать режим «постоянный цвет», то с помощью цветовой палитры можно выбрать цвет, который будет отображаться постоянно.
2. Смена цвета из различных цветовых оттенков (как показано на кольце)

Режим	Функция	Указания
1	постоянный красный	Яркость настраивается, скорость не настраивается
2	постоянный зеленый	
3	постоянный синий	
4	постоянный желтый	
5	постоянный пурпурный	
6	постоянный неоновый синий	
7	постоянный белый	
8	смена 3 цветов вразброс	Скорость настраивается, яркость не настраивается
9	смена 7 цветов вразброс	
10	последовательная смена 3 цветов	
11	последовательная смена 7 цветов	

RU

## Használati útmutató:

Az érintőpanelen 4 gomb és egy színválasztó található. A funkcióik a következők:



A gomb a kezelőmezőt BE és KI kapcsolja.



A MÓD gombbal állíthatja be a megfelelő színváltás üzemmódot (összesen 11 különböző mód közül választhat; lásd a hátoldalon)



A gombbal a szín fényereje vagy a színváltás sebessége növelhető. A gomb minden egyes megérintésre növeli a fényerőt vagy a sebességet a következő fokozatra kapcsolja (összesen 10 fokozat közül választhat)



A gombbal a szín fényereje növelhető vagy a színváltás sebessége eggyel alacsonyabb fokozatra váltható



A színváltás két funkcióval bír:

1. Folyamatos szín kiválasztása: ha a MÓD gombbal „folyamatos színt” választ, akkor a színtárcsával választhatja ki, hogy melyik szín legyen a folyamatos.
2. Színváltás az elérhető különböző színből (a gyűrűn látható módon)

Mód	Funkció	Tudnivalók
1	Folyamatos piros	A fényerő állítható, a sebesség nem
2	Folyamatos zöld	
3	Folyamatos kék	
4	Folyamatos sárga	
5	Folyamatos magenta	
6	Folyamatos cián	
7	Folyamatos fehér	
8	3 színnel „ugró” színváltás	A sebesség állítható, a fényerő nem
9	7 színnel „ugró” színváltás	
10	3 színnel „átváltó” színváltás	
11	7 színnel „átváltó” színváltás	

HU

## Instrucțiuni de utilizare:

Pe panoul tactil puteți găsi 4 taste și un selector de culori. Funcțiile sunt următoarele:



Cu această tastă puteți PORNI sau OPRI panoul de comandă.



Cu ajutorul tastei MODUS (mod) puteți seta modul dorit de schimbare a culorii (în total pot fi selectate 11 moduri diferite, vezi verso)



Această tastă mărește luminozitatea culorii sau viteza de schimbare a culorii. După fiecare atingere, luminozitatea sau viteza crește cu câte o treaptă (poate fi selectat un total de 10 trepte)



Prin intermediul acestei taste puteți reduce luminozitatea culorii sau viteza de schimbare a culorii, fiecare cu câte o treaptă



Selectorul de culori are două funcții:

1. Selectați culoarea constantă: Dacă selectați modul „culoare constantă” prin intermediul tastei MODUS (mod), puteți alege din paleta de culori ce culoare trebuie să fie afișată constant.
2. Schimbarea culorilor între cele de culori existente (așa cum este reprezentat pe inel)

Mod	Funcție	Indicații
1	roșu constant	Luminozitate reglabilă, viteza nu este reglabilă
2	verde constant	
3	albastru constant	
4	galben constant	
5	magenta (purpuriu) constant	
6	cyan (azuriu) constant	
7	alb constant	
8	schimb de culori în salturi, din 3 culori	Viteza reglabilă, luminozitatea nu este reglabilă
9	schimb de culori în salturi, din 7 culori	
10	schimb fluent de culori, din 3 culori	
11	schimb fluent de culori, din 7 culori	

RO

## Návod na obsluhu:

Na dotykovom paneli sa nachádzajú 4 tlačidlá a jeden volič farby. Funkcie sú nasledovné:



Pomocou tohto tlačidla zapnete alebo vypnete ovládací panel.



Pomocou tlačidla MODUS nastavíte požadovaný režim zmeny farby (celkovo sa dá zvoliť 11 rôznych režimov, pozri zadnú stranu)



Týmito tlačidlom sa zvyšuje jas farby alebo rýchlosť zmeny farby. Pri každom dotyku sa jas alebo rýchlosť zvýši o jeden stupeň (celkovo sa dá zvoliť 10 stupňov)



Pomocou tohto tlačidla znížite jas farby alebo rýchlosť zmeny farby vždy o jeden stupeň



Volič farby má dve funkcie:

1. Voľba konštantnej farby: Ak pomocou tlačidla MODUS zvolíte režim „konštantná farba”, môžete prostredníctvom farebného filtra zvoliť, ktorá farba sa má konštantne zobrazovať.
2. Zmena farby zo rôznych farieb (podľa vyobrazenia na krúžku)

Režim	Funkcia	Upozornenia
1	konštantne červená	Možnosť nastavenia jasu, bez možnosti nastavenia rýchlosti
2	konštantne zelená	
3	konštantne modrá	
4	konštantne žltá	
5	konštantne purpurová	
6	konštantne modrozelená	
7	konštantne biela	
8	náhla zmena 3 farieb	Možnosť nastavenia rýchlosti, bez možnosti nastavenia jasu
9	náhla zmena 7 farieb	
10	plynulá zmena 3 farieb	
11	plynulá zmena 7 farieb	

SK

## Navodila za uporabo:

Na zaslonu na dotik so 4 gumbi in izbirnik barve. Njihove funkcije so naslednje:

SL



S tem gumbom vključite ali izključite upravljalno ploščo.



Z gumbom MODUS nastavite želeni način spreminjanja barve (skupaj je na voljo 11 različnih načinov, glejte zadnjo stran)



Ta gumb poveča svetlost barve ali hitrost spreminjanja barve. Z vsakim dotikom se poveča svetlost barve ali hitrost menjavanja za eno stopnjo (skupaj je na voljo 10 stopenj)



S tem gumbom zmanjšate svetlost barve ali hitrost menjavanja barv za eno stopnjo



### Izbirnik barv ima dve funkciji:

- Izbira stalne barve: Če prek tipke MODUS izberete stalno barvo, lahko na barvni ploščici izberete želeno stalno barvo.
- Menjavanje različnih barv (kot je prikazano na obroču)

Način	Funkcija	Napotki
1	stalna rdeča	Svetlost je nastavljiva, hitrost ni nastavljiva
2	stalna zelena	
3	stalna modra	
4	stalna rumena	
5	stalna magenta	
6	stalna cijan	
7	stalna bela	Hitrost je nastavljiva, svetlost ni nastavljiva
8	preskakujoče menjavanje 3 barv	
9	preskakujoče menjavanje 7 barv	
10	tekoče menjavanje 3 barv	
11	tekoče menjavanje 7 barv	

## Upute za uporabo:

Na dodirnoj ploči nalazi se 4 tipki i jedan regulator boje. Funkcije su sljedeće:

HR



Ovom tipkom uključite i isključite upravljačku ploču.



Tipkom MODUS namjestite željeni modus za promjenu boje (može se odabrati ukupno 11 različitih modusa, pogledajte stražnju stranu)



Ova tipka povećava svjetlinu boje ili brzinu promjene boje. Svaki dodir povećava svjetlinu ili brzinu za jedan stupanj (ukupno se može odabrati 10 stupnjeva)



Ovom tipkom smanjete svjetlinu boje ili brzinu promjene boje za jedan stupanj



### Regulator boje ima dvije funkcije:

- Odabir trajne boje: Ako preko tipke MODUS odaberete modus „trajna boja“, na paleti boja možete odabrati koja će biti trajno prikazana.
- Promjena boje između različitih boja (prikazano kao na prstenu)

Modus	Funkcija	Napomene
1	trajno crvena	Svjetlina se može podesiti, a brzina ne
2	trajno zelena	
3	trajno plava	
4	trajno žuta	
5	trajno magenta	
6	trajno cijan	
7	trajno bijela	
8	skokovit prijelaz 3 boje	Brzina se može podesiti, a svjetlina ne
9	skokovit prijelaz 7 boja	
10	postupan prijelaz 3 boje	
11	postupan prijelaz 7 boja	

D



## Problemebehebung LED-Beleuchtung

Problem	mögliche Ursache	Problemlösung / Prüfung
eine LED-Leuchte funktioniert nicht, flackert	keine oder temporäre elektrische Verbindung	Steckdosen auf Strom prüfen Steckverbindungen für Lichtleisten prüfen Steckverbindungen im Verteiler prüfen Kabel auf Quetsch- oder Scheuerstellen prüfen
	Kabelbruch	Bei Verlängerungskabel Austausch des Kabels, bei Kabel zur LED-Leuchte Austausch der LED-Leuchte (Ottomane, Sofateil)
	LED-Leuchte defekt	Austausch des LED-Leuchte (Ottomane, Sofateil)
eine LED-Leuchte funktioniert nicht über die gesamte Länge	Kontakte in der LED-Leuchte nicht richtig verbunden	Austausch des Bauteils (Ottomane, Sofateil)
LED-Leuchten reagieren nicht auf Bedienung	Signal wird nicht übertragen	verschiedene Druckintensität auf dem Touchpanel prüfen Steckverbindungen prüfen Kabel auf Quetsch- oder Scheuerstellen prüfen Bedienpanel auf Strom prüfen. Ist ein Tastenton (lange auf Taste "M" drücken) zu hören? Wenn nicht - Austausch des Netzteils Bedienpanel auf Strom prüfen. Ist ein Tastenton (lange auf Taste "M" drücken) zu hören? Wenn ja - Austausch des Bauteils
Beide LED-Leuchten funktionieren nicht	keine elektrische Verbindung	Steckdosen auf Strom prüfen Steckverbindungen für Lichtleisten prüfen Steckverbindungen im Verteiler prüfen
	Signal wird nicht übertragen	Bedienpanel auf Strom prüfen. Ist ein Tastenton (lange auf Taste "M" drücken) zu hören? Wenn nicht - Austausch des Netzteils Bedienpanel auf Strom prüfen. Ist ein Tastenton (lange auf Taste "M" drücken) zu hören? Wenn ja - Austausch des Bauteils
eine einzelne Farbe funktioniert bei einem Element nicht	Keine elektrische Verbindung für die betreffende LED-Farbe	Steckverbindungen für Lichtleisten prüfen Steckverbindungen im Verteiler prüfen Andere Steckposition im Verteiler testen
es werden die falschen Farben wiedergegeben	falsches Signal	Steckverbindungen am Verteiler prüfen (weiß-weiß und schwarz-schwarz. Ggf. andere Steck-Position im Verteiler prüfen)
	Kabelbruch am Verteiler	Austausch des Bedienpanels



## Problemebehebung AUDIO-Set

Problem	mögliche Ursache	Problemlösung / Prüfung
Störgeräusche in den Lautsprechern	Unzureichender elektrischer Kontakt	Steckverbindungen der Lautsprecher mit dem Audio-Panel prüfen
	Störungen in der Übertragung vom Quellmedium	AUX-Kabel-Anschlüsse prüfen ggf. Alternative prüfen
	Bluetooth-Störung	Wiedergabequalität der Audiodatei prüfen Gerät evtl. zu weit vom Sofa (Empfänger) entfernt Störende Umgebungseinflüsse (z.B. andere Bluetooth-Verbindungen)
	Lautsprecher durch zu große Eingangsleistung beschädigt (rauschen) - Anwenderfehler	Austausch der betroffenen Lautsprecher
Musik wird nicht wiedergegeben	Bluetooth-Verbindung kann nicht aufgebaut werden	Bluetooth-Einstellungen des Ausgangsmediums prüfen - Bluetooth muss aktiviert sein und mit dem Audio-Panel verbunden werden (evtl. alternatives Gerät testen) Prüfen ob noch eine Bluetooth -Verbindung mit einem anderen Gerät vorliegt (dauerhaft leuchtende "BT-LED" signalisiert eine bestehende Verbindung) Gerät evtl. zu weit vom Sofa (Empfänger) entfernt Störende Umgebungseinflüsse (z.B. andere Bluetooth-Verbindungen) Lautstärke erhöhen (am Bedienpanel oder am Quellmedium)
	AUX-Kabel (Klinkenstecker)	Steckverbindung prüfen Audioeinstellungen des Ausgangsmediums prüfen (evtl. alternatives Gerät testen) Lautstärke erhöhen Kabel auf Beschädigungen (Quetsch- und Scherstellen) prüfen
	USB	USB-Datenträger ist nicht für das Abspielen von Audio formatiert - ggf. USB-Gerät formatieren und nur Audiodateien darauf abspeichern (evtl. alternatives Gerät testen)
	elektrische Verbindung prüfen	Steckverbindung prüfen Leuchten die Tasten am Bedienpanel? Falls ja - ggf. Austausch des Bedienpanels Leuchten die Tasten am Bedienpanel? Falls nein - Prüfung der Steckverbindung, Prüfung der Steckdosen, ggf. Austausch des Netzteils
Ein Lautsprecher funktioniert nicht	Unzureichender elektrischer Kontakt	Steckverbindungen der Lautsprecher mit dem Audio-Panel prüfen
	Ausgangsmedium sendet nur eine Tonspur	Einstellungen des Ausgangsmediums prüfen, ggf. andere Audiodatei oder anderes Ausgangsmedium testen
	Lautsprecher defekt (z.B. durch eine überhöhte Lautstärke oder mechanische Beschädigung) - nach Inbetriebnahme ist von einer Fehlnutzung auszugehen	Prüfung der beiden Lautsprecher über alternativen Audioeingang (Bluetooth, AUX-Kabel, USB) Austausch der Lautsprecher
Audio-Panel reagiert nicht - keine Funktion (LEDs leuchten nicht)	Unzureichender elektrischer Kontakt	Steckverbindungen des Audiopanel prüfen
	Netzteil beschädigt	Steckdosen auf Strom prüfen
	Audio-Panel beschädigt	Austausch des Netzteils durch den Kunden Austausch des Audio-Panels durch den Kunden



Troubleshooting LED lighting

Problem	Possible causes	Problem solution / check
One LED light not working, flickering	No or intermittent electrical connection	Check power socket
		Check connectors of the light strip
		Check connectors in the power distribution
Cable break	Cable break	Check cables for pinching or abrasion points
		As applicable, replace the extension cable or the LED light (Ottoman, sofa unit), if the cable to the LED is affected
LED light defective	LED light defective	Replace the LED lamp (Ottoman, sofa unit)
One LED light not working over the entire length	Loosely connected contacts in the LED light	Replace the component (Ottoman, sofa unit)
LED lights not reacting on operation	Signal is not transmitted	Check varying pressure intensity on the touch panel
		Check connectors
		Check cables for pinching or abrasion points
		Check power at the control panel Is the key sound working (press and hold "M")? If not - replace the power supply unit
		Check power at the control panel Is the key sound working (press and hold "M")? If yes - replace the control unit
Both LED lights not working	No electrical connection	Check power socket
		Check connectors of the light strip
	Signal is not transmitted	Check connectors in the power distribution
		Check power at the control panel Is the key sound working (press and hold "M")? If not - replace the power supply unit
One colour of one element not working	No electrical connection for the respective LED colour	Check power at the control panel Is the key sound working (press and hold "M")? If not - replace the power supply unit
		Check power at the control panel Is the key sound working (press and hold "M")? If yes - replace the control unit
		Check connectors of the light strip
Incorrect display of colours	Incorrect signal	Check connectors in the power distribution
		Test different connector position in the power distribution
		Check connectors at the power distribution (white-white and black-black). Test different connector position in the power distribution as necessary
	Cable break at the power distribution	Replace the control panel



Dépannage Éclairage LED

Problème	Causes possibles	Dépannage / Contrôle
Un éclairage LED ne fonctionne pas, clignote	Pas de connexion électrique ou connexion électrique temporaire	Contrôler les prises quant à la présence de courant
		Contrôler les connecteurs pour les barres lumineuses
		Contrôler les connecteurs dans le distributeur
Rupture de câble	Rupture de câble	Contrôler le câble quant à des zones de pincement ou de cisaillement
		Pour la rallonge, remplacement du câble, pour le câble vers l'éclairage LED, remplacement de l'éclairage LED (ottoman, partie canapé)
		Remplacement de l'éclairage LED (ottoman, partie canapé)
Éclairage LED défectueux	Éclairage LED défectueux	Remplacement du composant (ottoman, partie canapé)
Un éclairage LED ne fonctionne pas sur la longueur totale	Les contacts dans l'éclairage LED ne sont pas raccordés correctement	Remplacement du composant (ottoman, partie canapé)
Les éclairages LED ne réagissent pas à la commande	Le signal n'est pas transmis	Contrôler les différentes intensités de pression sur le panneau tactile
		Contrôler les fiches de raccordement
		Contrôler le câble quant à des zones de pincement ou de cisaillement
Les deux éclairages LED ne fonctionnent pas	Pas de connexion électrique	Contrôler le panneau de commande quant à la présence de courant. Un son des touches est-il entendu (appuyer longtemps sur la touche « M ») ? Si non - Remplacement de l'alimentation électrique
		Contrôler le panneau de commande quant à la présence de courant. Un son des touches est-il entendu (appuyer longtemps sur la touche « M ») ? Si oui - Remplacement de la partie de commande
		Contrôler les prises quant à la présence de courant
Le signal n'est pas transmis	Le signal n'est pas transmis	Contrôler les connecteurs pour les barres lumineuses
		Contrôler les connecteurs dans le distributeur
		Contrôler le panneau de commande quant à la présence de courant. Un son des touches est-il entendu (appuyer longtemps sur la touche « M ») ? Si non - Remplacement de l'alimentation électrique
Un seul coloris ne fonctionne pas pour un élément	Pas de raccordement électrique pour le coloris LED correspondant	Contrôler le panneau de commande quant à la présence de courant. Un son des touches est-il entendu (appuyer longtemps sur la touche « M ») ? Si oui - Remplacement de la partie de commande
		Contrôler les connecteurs pour les barres lumineuses
		Contrôler les connecteurs dans le distributeur
Les mauvaises couleurs sont représentées	Mauvais signal	Tester une autre position de raccordement dans le connecteur
		Contrôler les fiches de raccordement sur le distributeur (blanc-blanc et noir-noir). Le cas échéant, contrôler une autre position de raccordement dans le distributeur
	Rupture de câble du distributeur	Échange du panneau de commande



Troubleshooting AUDIO set

Problem	Possible causes	Problem solution / check
Noise in the speakers	Insufficient electrical contact	Check connectors between speakers and audio panel
	Interferences in transmission from the source medium	Check AUX cable connections and alternatives as necessary
	Bluetooth error	Check playback quality of audio files
		Device may be too far away from the sofa (receiver)
Speakers damaged due to excessive power supply (noise) - Operator error	Interferences (e.g. different Bluetooth connections)	Replace the affected speakers
Music is not played	Bluetooth connection cannot be established	Check Bluetooth settings of the source medium - Bluetooth must be enabled and connected to the audio panel (test alternative devices as necessary)
		Check for Bluetooth connections with other devices (permanently flashing "BT-LED" indicates an active connection)
		Device may be too far away from the sofa (receiver)
		Interferences (e.g. different Bluetooth connections)
		Increase volume (at control panel or source medium)
	AUX cable (jack plug)	Check connector
		Check audio settings of the source medium (test alternative devices as necessary)
	USB	Increase volume
		Check cables for damage (pinching or shearing points)
	Check electrical connection	USB data carrier not formatted for audio playback - Format the USB device as necessary and only store audio files on it (test alternative device as necessary)
Check connector		
Are the control panel keys flashing? If yes - replace the control panel as necessary		
One speaker not working	Insufficient electrical contact	Are the control panel keys flashing? If not - check the connector, check the power sockets, replace the power supply unit as necessary
		Check connectors between speakers and audio panel
		Check source medium settings and test a different audio file our output medium as necessary
Speakers defective (e.g. due to excessive volume or mechanical damage) - Improper use after set-up must be assumed	Only one audio track transmitted by the source medium	Check both speakers via alternative audio input (Bluetooth, AUX cable, USB)
		Replace the speakers
Audio panel does not react - No function (LEDs not flashing)	Insufficient electrical contact	Check connectors of the audio panel
		Check power socket
		Power supply replacement by the customer
	Power supply unit damaged	Audio panel replacement by the customer
	Audio panel damaged	



Dépannage Kit AUDIO

Problème	Causes possibles	Dépannage / Contrôle
Interférences dans les haut-parleurs	Contact électrique non-suffisant	Contrôler les connecteurs des haut-parleurs avec le panneau audio
	Perturbations dans la transmission du média source	Vérifier les raccords câbles AUX, le cas échéant vérifier l'alternative
		Contrôler la qualité de transmission du fichier audio
	Perturbation Bluetooth	L'appareil est éventuellement trop éloigné du canapé (récepteur)
La musique n'est pas émise	La connexion Bluetooth ne peut pas être établie	Influences perturbantes de l'environnement (p. ex. autre connexion Bluetooth)
		Remplacement des haut-parleurs concernés
		Contrôler les réglages Bluetooth du média de sortie - Le Bluetooth doit être activé et doit être relié avec le panneau audio (tester un autre appareil éventuellement)
Câble AUX (Jack)	Câble AUX (Jack)	Vérifier si une connexion Bluetooth existe encore avec un autre appareil (une « LED BT » brillant en continu signale une connexion existante)
		L'appareil est éventuellement trop éloigné du canapé (récepteur)
		Influences perturbantes de l'environnement (p. ex. autre connexion Bluetooth)
		Augmenter le volume sonore (sur le panneau de commande ou sur le média source)
		Contrôler la fiche de raccordement
USB	USB	Vérifier les réglages audio du média de sortie (tester éventuellement un appareil alternatif)
		Augmenter le volume sonore
		Contrôler le câble quant à des endommagements (zones de pincement et de cisaillement)
Contrôler la connexion électrique	Contrôler la connexion électrique	Le porteur de données USB n'est pas formaté pour jouer de l'audio - le cas échéant, formater l'appareil USB et y sauvegarder uniquement les fichiers audio (éventuellement tester un appareil alternatif)
		Contrôler la fiche de raccordement
		Les touches brillent-elles sur le panneau de commande ? Si oui - le cas échéant, remplacement du panneau de commande
Un haut-parleur ne fonctionne pas	Contact électrique non-suffisant	Les touches brillent-elles sur le panneau de commande ? Si non - Contrôler du connecteur, contrôle des prises, le cas échéant remplacement du bloc d'alimentation
		Le média de sortie n'émet qu'une piste sonore
		Contrôler les connecteurs des haut-parleurs avec le panneau audio
Haut-parleurs défectueux (p. ex. par un volume sonore trop élevé ou un dommage mécanique) - après la mise en service, une utilisation non-conforme est à postuler	Haut-parleurs défectueux (p. ex. par un volume sonore trop élevé ou un dommage mécanique) - après la mise en service, une utilisation non-conforme est à postuler	Contrôler les réglages du média de sortie, le cas échéant tester un autre fichier audio ou un autre média de transmission
		Contrôle des deux haut-parleurs via une entrée audio alternative (Bluetooth, câble AUX, USB)
		Remplacement des haut-parleurs
Le panneau audio ne réagit pas - aucune fonction (les LEDs ne brillent pas)	Contact électrique non-suffisant	Contrôler les fiches de raccordement du panneau audio
		Bloc d'alimentation endommagé
		Steckdosen auf Strom prüfen
	Panneau audio endommagé	Remplacement du bloc d'alimentation par le client
		Remplacement du panneau audio par le client



**Probleemoplossing Ledverlichting**

Probleem	Mogelijke oorzaken	Probleemoplossing / controle
Een ledlamp functioneert niet, flinkt	Geen of slechts tijdelijke elektrische verbinding	Stopcontacten op stroom controleren
		Steekverbindingen voor lichtrelais controleren
	Kabelbreuk	Steekverbindingen in de verdeler controleren Kabel controleren op knikken of schaaftplekken Bij verlengsnoeren vervanging van de kabel, bij kabel naar de ledlamp vervanging van de ledlamp (poef, sofa)
	Ledlamp defect	Vervanging van de ledlamp (poef, sofa)
Een ledlamp functioneert niet over de gehele lengte	Contacten in de ledlamp niet juist verbonden	Vervanging van de component (poef, sofa)
Ledlampen reageren niet op bediening	Signaal wordt niet doorgestuurd	Verschillende drukintensiteit op het aanraakpaneel controleren
		Steekverbindingen controleren
		Kabel controleren op knikken of schaaftplekken
		Bedieningspaneel op stroom controleren. Is er een toets-toon (langdurig op de toets 'M' drukken) te horen? Zo niet: vervanging van de netadapter
Beide ledlampen functioneren niet	Geen elektrische verbinding	Bedieningspaneel op stroom controleren. Is er een toets-toon (langdurig op de toets 'M' drukken) te horen? Zo ja: vervanging van de bedieningscomponent
		Stopcontacten op stroom controleren
Eén afzonderlijke kleur functioneert niet bij een bepaald element	Geen elektrische verbinding voor de desbetreffende ledkleur	Steekverbindingen voor lichtrelais controleren
		Steekverbindingen in de verdeler controleren
De verkeerde kleuren worden weergegeven	Verkeerd signaal	Andere steekpositie in de verdeler testen
		Steekverbindingen aan de verdeler controleren (wit-wit en zwart-zwart). Evt. andere steekpositie in de verdeler controleren
	Kabelbreuk aan de verdeler	Vervanging van het bedieningspaneel



**Eliminazione dei problemi Illuminazione LED**

Problema	Possibili cause	Soluzione del problema / verifica
Una lampada LED non funziona, sfarfalla	Collegamento elettrico assente o temporaneo	Controllare la presenza di corrente nelle prese
		Controllare i connettori per le barre luminose
	Rottura del cavo	Controllare i connettori nel distributore Controllare la presenza di punti schiacciati o usurati sul cavo Per le prolunghie sostituzione del cavo, per il cavo della lampada LED sostituzione della lampada LED (ottomana, parte sofà)
	Lampada LED difettosa	Sostituzione della lampada LED (ottomana, parte sofà)
Una lampada LED non funziona per tutta la lunghezza	Contacti nella lampada LED non collegati correttamente	Sostituzione del componente (ottomana, parte sofà)
Le lampade LED non reagiscono al comando	Il segnale non viene trasmesso	Controllare le diverse intensità di pressione sul pannello touch screen
		Controllare i connettori
		Controllare la presenza di punti schiacciati o usurati sul cavo
Entrambe le lampade LED non funzionano	Collegamento elettrico assente	Controllare la presenza di corrente nel pannello di controllo. È possibile sentire un suono tasto (pressione lunga sul tasto "M")? Se la risposta è no, sostituzione dell'alimentatore
		Il segnale non viene trasmesso
Un solo colore non funziona in un elemento	Collegamento elettrico assente per il colore LED di riferimento	Controllare la presenza di corrente nel pannello di controllo. È possibile sentire un suono tasto (pressione lunga sul tasto "M")? Se la risposta è sì, sostituzione dell'elemento di comando
		Controllare i connettori per le barre luminose
Vengono riprodotti i colori errati	Segnale errato	Controllare i connettori nel distributore (bianco-bianco e nero-nero. Event. controllare un'altra posizione di connessione nel distributore)
		Rottura del cavo nel distributore



**Probleemoplossing AUDIO-set**

Probleem	Mogelijke oorzaken	Probleemoplossing / controle
Storende geluiden in de luidsprekers	Ontoereikend elektrisch contact	Steekverbindingen van de luidsprekers met het audiopaneel controleren
		AUX-kabelaansluitingen controleren; evt. alternatief controleren
	Bluetooth-storing	Weergavekwaliteit van het audiobestand controleren Apparaat evt. te ver van de sofa (ontvanger) verwijderd Storende omgevingsinvloeden (bv. andere bluetooth-verbindingen)
	Luidsprekers beschadigd door te hoog inputvermogen (ruisen) - fout van de gebruiker	Vervanging van de getroffen luidsprekers
Muziek wordt niet weergegeven	Bluetooth-verbinding kan niet tot stand komen	Bluetooth-instellingen van het outputmedium controleren - bluetooth moet geactiveerd zijn en met het audiopaneel verbonden worden (evt. alternatief apparaat testen)
		Controleren of er nog een andere bluetooth-verbinding met een apparaat aanwezig is (permanent brandende 'BT-led' signaleert de aanwezigheid van een verbinding)
		Apparaat evt. te ver van de sofa (ontvanger) verwijderd
		Storende omgevingsinvloeden (bv. andere bluetooth-verbindingen)
	AUX-kabel (klinkstekker)	Volume verhogen (aan het bedieningspaneel of aan het bronmedium)
		Steekverbinding controleren
	USB	Audio-instellingen van het outputmedium controleren (evt. alternatief apparaat testen)
Volume verhogen		
Elektrische verbinding controleren	Kabel controleren op beschadigingen (knikken en schaaftplekken)	
	USB-gegevensdrager is niet geformatteerd voor het afspeken van audio - evt. USB-apparaat formatteren en de audiobestanden erop opslaan (evt. alternatief apparaat testen)	
Eén luidspreker functioneert niet	Ontoereikend elektrisch contact	Steekverbindingen van de luidsprekers met het audiopaneel controleren
		Instellingen van het outputmedium controleren, evt. een ander audiobestand of ander outputmedium testen
	Luidspreker defect (bv. door een verhoogd volume of mechanische beschadiging) - na inbedrijfstelling dient van een verkeerd gebruik uitgegaan te worden	Controle van de beide luidsprekers via alternatieve audio-ingang (bluetooth, AUX-kabel, USB) Vervanging van de luidsprekers
Audiopaneel reageert niet - geen functie (leds branden niet)	Ontoereikend elektrisch contact	Steekverbindingen van het audiopaneel controleren
		Stopcontacten op stroom controleren
		Vervanging van de netadapter door de klant
	Netadapter beschadigd	Vervanging van het audiopaneel door de klant
	Audiopaneel beschadigd	Vervanging van het audiopaneel door de klant



**Eliminazione dei problemi Set AUDIO**

Problema	Possibili cause	Soluzione del problema / verifica	
Rumori di disturbo negli altoparlanti	Contatto elettrico insufficiente	Controllare i connettori fra altoparlanti e pannello audio	
		Disturbi nella trasmissione della sorgente	Controllare gli allacci del cavo AUX event. controllare le alternative
	Disturbo bluetooth	Controllare la qualità di riproduzione del file audio	
		Dispositivo event. troppo distante dal sofà (ricevitore)	
	Altoparlante danneggiato a causa di una potenza in entrata troppo elevata (rumore) - errore dell'utente	Effetti di disturbo ambientali (ad es. altri collegamenti bluetooth) Sostituzione dell'altoparlante di riferimento	
La musica non viene riprodotta	Il collegamento bluetooth non può essere stabilito	Controllare le impostazioni bluetooth in uscita - Il bluetooth deve essere attivato e collegato con il pannello audio (event. testare un dispositivo alternativo)	
		Controllare se è presente un collegamento bluetooth con un altro dispositivo (quando "BT-LED" è illuminato costantemente segnala un collegamento già stabilito)	
		Dispositivo event. troppo distante dal sofà (ricevitore)	
	Cavo AUX (connettore Jack)	Effetti di disturbo ambientali (ad es. altri collegamenti bluetooth)	
		Aumentare il volume (sul pannello di controllo o alla sorgente)	
		Controllare il connettore	
USB	Controllare le impostazioni audio in uscita (event. testare un dispositivo alternativo)		
	Aumentare il volume		
Un altoparlante non funziona	Controllare il collegamento elettrico	Controllare la presenza di danneggiamenti sul cavo (punti schiacciati o tagliati)	
		La chiavetta USB non è formattata per la riproduzione di file audio, event. formattare il dispositivo USB e salvare su di esso solo file audio (event. testare un dispositivo alternativo)	
Il pannello audio non reagisce - nessuna funzione (i LED non si illuminano)	Contatto elettrico insufficiente	Controllare il collegamento elettrico	
		In uscita viene inviata solo una colonna sonora	I tasti sul pannello di comando sono illuminati? Se la risposta è sì, sostituire event. il pannello di controllo
		Altoparlante difettoso (ad es. a causa di volume eccessivo o danneggiamento meccanico) - dopo la messa in funzione si suppone un utilizzo errato	I tasti sul pannello di comando sono illuminati? Se la risposta è no, controllo del collegamento del connettore, delle prese ed event. sostituzione dell'alimentatore
Controllare i connettori fra altoparlanti e pannello audio	In uscita viene inviata solo una colonna sonora	Controllare le impostazioni in uscita, eventualmente testare un altro file audio o un'altra uscita	
		Controllare la presenza di corrente nelle prese	
		Controllare i connettori nel distributore	
Sostituzione dell'alimentatore	Alimentatore danneggiato	Controllare la presenza di corrente nelle prese	
		Pannello audio danneggiato	Sostituzione dell'alimentatore da parte del cliente
		Sostituzione del pannello audio da parte del cliente	





## Sorun giderme LED aydınlatma

Sorun	Olası nedenleri	Sorun çözme / kontrol
Bir LED lamba çalışmıyor, titreşiyor	Elektrik bağlantısı yoktur veya geçici olarak mevcuttur	Prizlerde elektrik bulunduğunu kontrol edin
		Işıklı şeritlerin soket bağlantılarını kontrol edin
		Dağıtıcıdaki soket bağlantılarını kontrol edin
Kablo kopmuştur	Kabloda ezilme veya aşınma bulunmadığını kontrol edin	Uzatma kablosu söz konusu ise kabloyu değiştirin, LED lambaya giden kablo söz konusu ise LED lambayı değiştirin (Osmanlı tipi koltuk, koltuk parçası)
		LED lamba arızalı
Bir LED lamba boyu boyunca tamamen çalışmıyor	LED lambadaki kontaklar doğru bağlanmamıştır	Parçayı değiştirin (Osmanlı tipi koltuk, koltuk parçası)
LED lambalar kumandaya tepki vermiyor	Sinyal aktarılmıyor	Dokunmatik panelde farklı baskı yoğunluğunun bulunup bulunmadığını kontrol edin
		Soket bağlantılarını kontrol edin
		Kabloda ezilme veya aşınma bulunmadığını kontrol edin
		Kumanda panelinde elektrik bulunduğunu kontrol edin. Tuş sesi duyuluyor mu ("M" tuşuna uzun süre basın)? Duyulmuyorsa elektrik adaptörünü değiştirin
Her iki LED lamba da çalışmıyor	Elektrik bağlantısı yoktur	Prizlerde elektrik bulunduğunu kontrol edin
		Işıklı şeritlerin soket bağlantılarını kontrol edin
Sinyal aktarılmıyor	Kumanda panelinde elektrik bulunduğunu kontrol edin. Tuş sesi duyuluyor mu ("M" tuşuna uzun süre basın)? Duyulmuyorsa elektrik adaptörünü değiştirin	Kumanda panelinde elektrik bulunduğunu kontrol edin. Tuş sesi duyuluyor mu ("M" tuşuna uzun süre basın)? Duyuluyorsa kumanda ünitesini değiştirin
		Kumanda panelinde elektrik bulunduğunu kontrol edin. Tuş sesi duyuluyor mu ("M" tuşuna uzun süre basın)? Duyuluyorsa kumanda ünitesini değiştirin
Bir elemanda herhangi bir renk çalışmıyor	İlgili LED rengi için elektrik bağlantısı mevcut değil	Işıklı şeritlerin soket bağlantılarını kontrol edin
		Dağıtıcıdaki soket bağlantılarını kontrol edin
		Dağıtıcıda farklı bir takma pozisyonunu test edin
Yanlış renkler oynatılıyor	Yanlış sinyal söz konusudur	Dağıtıcıdaki soket bağlantılarını kontrol edin (beyaz-beyaz ve siyah-siyah). Gerekirse dağıtıcıda başka bir takma pozisyonunu kontrol edin
		Dağıtıcıda kablo kopmuştur



## Odstranění problémů LED Osvětlení

Problém	Možné příčiny	Řešení problému / kontrola
Některé LED svítidlo nefunguje, bliká	Žádné nebo občasné elektrické spojení	Prověřte přítomnost elektrického proudu v zásuvkách
		Prověřte konektorové spoje pro světelné lišty
		Prověřte konektorové spoje v rozvaděči
Prasknutí kabelu	Defekt LED svítidla	Zkontrolujte kabel ohledně stlačených nebo odřených míst
		U prodlužovacího kabelu proveďte jeho výměnu, u kabelu k LED svítidlu proveďte výměnu LED svítidla (pohovka, sofa)
Některé LED svítidlo nefunguje po celé délce	Kontakty v LED svítidle nejsou správně spojeny	Výměna konstrukčního dílu (pohovka, sofa)
LED svítidla nereagují na ovládání	Signál není přenášen	Zkuste různou intenzitu tlaku na dotykový panel
		Prověřte konektorové spoje
		Zkontrolujte kabel ohledně stlačených nebo odřených míst
		Prověřte přítomnost elektrického proudu v ovládacím panelu. Je slyšet tón tlačítka (stiskněte delší dobu tlačítka „M“)? Není-li tomu tak – vyměňte napájecí zdroj
Obě LED svítidla nefungují	Elektrické spojení není k dispozici	Prověřte přítomnost elektrického proudu v zásuvkách
		Prověřte konektorové spoje pro světelné lišty
		Prověřte konektorové spoje v rozvaděči
Signál není přenášen	Prověřte přítomnost elektrického proudu v ovládacím panelu. Je slyšet tón tlačítka (stiskněte delší dobu tlačítka „M“)? Není-li tomu tak – vyměňte napájecí zdroj	Prověřte přítomnost elektrického proudu v ovládacím panelu. Je slyšet tón tlačítka (stiskněte delší dobu tlačítka „M“)? Je-li tomu tak – vyměňte ovládací jednotku
		Prověřte přítomnost elektrického proudu v zásuvkách
		Prověřte konektorové spoje v rozvaděči
Některá jednotlivá barva u prvku nefunguje	Neexistuje elektrické spojení pro příslušnou LED barvu	Prověřte konektorové spoje pro světelné lišty
Reprodukují se nesprávné barvy	Chybný signál	Prověřte konektorové spoje na rozvaděči (bílá-bílá a černá-černá). Popř. zkuste jinou zásuvnou pozici v rozvaděči
		Prasknutí kabelu na rozvaděči



## Sorun giderme Ses sistemi

Sorun	Olası nedenleri	Sorun çözme / kontrol		
Hoparlörlerde parazit sesleri mevcut	Elektrik kontağı yetersizdir	Hoparlörlerin ses paneli ile soket bağlantısını kontrol edin		
		Kaynak ortamdan aktarım sırasında arızalar mevcuttur	AUX kablo bağlantılarını kontrol edin, gerekirse alternatifini kontrol edin	
	Bluetooth arızası söz konusudur	Ses dosyasının oynatma kalitesini kontrol edin		
		Cihaz koltuktan (alıcıdan) çok uzakta olabilir	Parazit yaratan ortam etkileri mevcuttur (örn. başka Bluetooth bağlantıları)	
Müzik oynatılmıyor	Bluetooth bağlantısı kurulamıyor	İlgili hoparlörleri değiştirin		
		Kaynak ortamının Bluetooth ayarlarını kontrol edin. Bluetooth etkinleştirilmiş ve ses paneline bağlanmış olmalıdır (gerekirse alternatif cihazı test edin)		
		Başka bir cihaz ile Bluetooth bağlantısının söz konusu olup olmadığını kontrol edin (sürekli yanan "BT-LED", bağlantı mevcut olduğunu belirtir)		
		Cihaz koltuktan (alıcıdan) çok uzakta olabilir		
AUX kablosu (jak fiş)	Sesi açın (kumanda panelinden veya kaynak ortamdan)	Parazit yaratan ortam etkileri mevcuttur (örn. başka Bluetooth bağlantıları)		
		Soket bağlantısını kontrol edin		
		Kaynak ortamının ses ayarlarını kontrol edin (gerekirse alternatif cihazı test edin)		
USB	Sesi açın	Kabloda hasar (ezilme veya aşınma) bulunmadığını kontrol edin		
		USB bellek, ses oynatma için biçimlendirilmemiş. Gerekirse USB cihazını biçimlendirin ve belleğe sadece ses dosyalarını kaydedin (gerekirse alternatif cihazı test edin)		
		Soket bağlantısını kontrol edin		
Elektrik bağlantısını kontrol edin	Kumanda panelindeki düğmeler yanıyor mu? Yanıyorsa kumanda panelini değiştirin	Kumanda panelindeki düğmeler yanıyor mu? Yanmıyorsa soket bağlantısını kontrol edin, prizleri kontrol edin, gerekirse elektrik adaptörünü değiştirin		
		Hoparlörler çalışmıyor	Elektrik kontağı yetersizdir	Hoparlörlerin ses paneli ile soket bağlantısını kontrol edin
				Kaynak ortamı bir ses gönderiyor
Hoparlör bozuktur (örn. yüksek ses veya mekanik hasar nedeniyle). Çalıştırdıktan sonra yanlış kullanım söz konusu olabilir	Hoparlörleri değiştirin	Alternatif ses girişi üzerinden her iki hoparlörü kontrol edin (Bluetooth, AUX kablosu, USB)		
		Ses paneli tepki vermiyor, çalışmıyor (LED'ler yanmıyor)	Elektrik kontağı yetersizdir	
Ses paneli tepki vermiyor, çalışmıyor (LED'ler yanmıyor)	Ses paneli hasarlıdır	Ses panelinin soket bağlantılarını kontrol edin		
		Prizlerde elektrik bulunduğunu kontrol edin		
		Elektrik adaptörü hasarlıdır	Elektrik adaptörü müşteri tarafından değiştirilir	



## Odstranění problémů AUDIO set

Problém	Možné příčiny	Řešení problému / kontrola	
Rušivé zvuky v reproduktorech	Nedostatečný elektrický kontakt	Prověřte konektorové spoje reproduktorů s audio panelem	
		Rušení přenosu ze zdrojového média	Prověřte přípojky AUX kabelu popř. prověřte alternativy
	Porucha Bluetooth	Zkontrolujte kvalitu reprodukce audio souboru	
		Zařízení je event. příliš daleko od pohovky (přijímače)	Rušivé vlivy okolí (např. jiná spojení Bluetooth)
Hudba není reprodukována	Nelze vytvořit spojení Bluetooth	Výměna dotčených reproduktorů	
		Prověřte nastavení Bluetooth výstupního média – Bluetooth musí být aktivované a spojeno s audio panelem (event. otestujte alternativní zařízení)	
		Prověřte, zda existuje spojení Bluetooth s jiným zařízením (trvale svítící „BT-LED“ signalizuje existující spojení)	
AUX kabel (západkový konektor)	Zvyšte hlasitost (na ovládacím panelu nebo na zdrojovém médiu)	Zařízení je event. příliš daleko od pohovky (přijímače)	
		Rušivé vlivy okolí (např. jiná spojení Bluetooth)	
		Prověřte konektorový spoj	
		Prověřte nastavení audio výstupního média (event. otestujte alternativní zařízení)	
USB	Zvyšte hlasitost	Zkontrolujte kabel ohledně poškození (stlačených nebo odřených míst)	
		Datový nosič USB není naformátován na audio přehrávání – popř. naformátujte USB zařízení a uložte zde jen audio soubory (event. otestujte alternativní zařízení)	
		Prověřte konektorový spoj	
Některý reproduktor nefunguje	Výstupní médium přenáší jen jednu zvukovou stopu	Svítil tlačítka na ovládacím panelu? Pokud ano – popř. vyměňte ovládací panel	
		Prověřte elektrické spojení	Svítil tlačítka na ovládacím panelu? Pokud ne – prověřte konektorový spoj, zásuvky, popř. vyměňte napájecí zdroj
		Nedostatečný elektrický kontakt	Prověřte konektorové spoje reproduktorů s audio panelem
Audio panel nereaguje – žádná funkce (LED nesvítil)	Nedostatečný elektrický kontakt	Prověřte nastavení výstupního média, popř. otestujte jiný audio soubor nebo jiné výstupní médium	
		Výstupní médium přenáší jen jednu zvukovou stopu	Zkouška obou reproduktorů pomocí alternativního audio vstupu (Bluetooth, AUX kabel, USB)
		Reproduktor defektní (např. v důsledku nadměrné hlasitosti nebo mechanického poškození) – po uvedení do provozu je třeba vycházet z nesprávného používání	Výměna reproduktorů
Audio panel je poškozen	Audio panel je poškozen	Prověřte konektorové spoje audio panelu	
		Prověřte přítomnost elektrického proudu v zásuvkách	
		Výměna napájecího zdroje provedená zákazníkem	



Rozwiązywanie problemów Oświetlenie LED

Problem	Możliwe przyczyny	Rozwiązanie problemu/kontrola
Lampka LED nie działa, miga	Brak połączenia elektrycznego lub jest one tymczasowe	Sprawdzić, czy w gniazdku jest napięcie
		Sprawdzić podłączenie wtyczki listwy oświetleniowej do gniazdka
	Sprawdzić podłączenie wtyczki w rozgałęźniku	
Przerwanie kabla	Przerwanie kabla	Sprawdzić kabel pod kątem zmiążdżenia lub przetarcia
		W przypadku przedłużacza – wymiana kabla, w przypadku kabla lampki LED – wymiana lampki LED (Ottomane, Sofateil)
Uszkodzenie lampki LED	Uszkodzenie lampki LED	Wymiana lampki LED (Ottomane, Sofateil)
Lampka LED nie działa na całej długości	Brak poprawnych połączeń w lampce LED	Wymiana elementu (Ottomane, Sofateil)
Lampki LED nie reagują na próbę uruchomienia	Sygnał nie jest przesyłany	Sprawdzić różną intensywność nacisku na panelu dotykowym
		Sprawdzić podłączenie wtyczki
		Sprawdzić kabel pod kątem zmiążdżenia lub przetarcia
		Sprawdzić, czy do panelu obsługi doprowadzone jest napięcie Czy słychać dźwięk przycisków? (naciśnąć dłużej przycisk „M”) Jeśli nie – wymiana zasilacza sieciowego
Obie lampki LED nie działają	Brak podłączenia do prądu	Sprawdzić, czy w gniazdku jest napięcie
		Sprawdzić podłączenie wtyczki listwy oświetleniowej do gniazdka
	Sygnał nie jest przesyłany	Sprawdzić podłączenie wtyczki w rozgałęźniku
		Sprawdzić, czy do panelu obsługi doprowadzone jest napięcie Czy słychać dźwięk przycisków? (naciśnąć dłużej przycisk „M”) Jeśli nie – wymiana zasilacza sieciowego
Jeden kolor w danym elemencie nie działa	Dany kolor lampek LED nie jest podłączony do prądu	Sprawdzić podłączenie wtyczki listwy oświetleniowej
		Sprawdzić podłączenie wtyczki w rozgałęźniku
		Sprawdzić inne możliwości podłączenia wtyczki w rozgałęźniku
		Sprawdzić inne możliwości podłączenia wtyczki w rozgałęźniku
Podświetlane są niewłaściwe kolory lampek	Błędny sygnał	Sprawdzić podłączenie wtyczki w rozgałęźniku (biały-biały i czarny-czarny)
		Ewentualnie sprawdzić inne możliwości podłączenia wtyczki w rozgałęźniku
	Przerwanie kabla w rozgałęźniku	Wymiana panelu obsługi



Устранение проблем Светодиодное освещение

Проблема	Возможные причины	Решение проблемы/проверка
Светодиодная лампа не работает, мерцает.	Отсутствует или временное электрическое соединение.	Проверить розетки на наличие тока.
		Проверить разъемы световых реек.
	Проверить разъемы в распределителе.	
Светодиодная лампа не работает по всей длине.	Обрыв кабеля.	Проверить кабель на защемление или перетирание.
		Для удлинительного кабеля: заменить кабель; для кабеля к светодиодной лампе: заменить светодиодную лампу (оттоманка, часть дивана).
	Светодиодная лампа неисправна.	Заменить светодиодную лампу (оттоманка, часть дивана).
Светодиодные лампы не отвечают при управлении.	Сигнал не передается.	Проверить контакты в светодиодной лампе соединены неправильно.
		Проверить различное усилие нажатия на сенсорную панель.
Обе светодиодные лампы не работают.	Отсутствует электрическое соединение.	Проверить разъемы.
		Проверить кабель на защемление или перетирание.
	Сигнал не передается.	Проверить панель управления на наличие тока. Слышен ли звук кнопки (длительное нажатие на кнопку «M»)? Если нет — заменить блок питания.
		Проверить панель управления на наличие тока. Слышен ли звук кнопки (длительное нажатие на кнопку «M»)? Если да — заменить панель управления.
Отдельный цвет не работает у одного из элементов.	Отсутствует электрическое подсоединение к соответствующему светодиодному цвету.	Проверить розетки на наличие тока.
		Проверить разъемы световых реек.
Отображаются неправильные цвета.	Неверный сигнал.	Проверить разъемы в распределителе.
		Проверить другую позицию разъема в распределителе.
	Обрыв кабеля на распределителе.	Проверить панель управления.



Rozwiązywanie problemów Zestaw AUDIO

Problem	Możliwe przyczyny	Rozwiązanie problemu/kontrola	
Szum w głośnikach	Niewystarczający dopływ prądu elektrycznego	Sprawdzić podłączenia wtyczek głośników w panelu audio	
		Sprawdzić złącze kablowe AUX lub inne	
	Zakłócenia w transmisi ze źródła dźwięku	Sprawdzić jakość odtwarzania pliku audio	
		Urządzenie być może znajduje się zbyt daleko od sofy (odbiorcy)	
Zakłócenia Bluetooth	Głośnik został uszkodzony z powodu zbyt dużej mocy pobieranej na wejściu (szumy) – błąd użytkownika	Zakłócenia pochodzące z otoczenia (np. inne połączenia Bluetooth)	
		Wymiana danego głośnika	
Muzyka nie jest odtwarzana	Nie można nawiązać połączenia Bluetooth	Sprawdzić ustawienia Bluetooth urządzenia wyjściowego – musi być aktywowany Bluetooth oraz nawiązane połączenie z panelem audio (ewentualnie sprawdzić inne urządzenie)	
		Sprawdzić jeszcze połączenie Bluetooth z innym urządzeniem (stałe świecąca lampka LED BT sygnalizuje nawiązane połączenie)	
		Urządzenie być może znajduje się zbyt daleko od sofy (odbiorcy)	
		Zakłócenia pochodzące z otoczenia (np. inne połączenia Bluetooth)	
	Kabel AUX (wtyk koncentryczny)	Zwiększyć poziom głośności (na panelu obsługi lub urządzeniu źródłowym)	Sprawdzić podłączenie wtyczki
			Sprawdzić ustawienia audio urządzenia wyjściowego (ewentualnie sprawdzić inne urządzenie)
	USB	Sprawdzić podłączenie do napięcia	Zwiększyć poziom głośności
			Sprawdzić kabel pod kątem uszkodzeń (zmiążdżenia lub przetarcia)
	Sprośnięcie głośników (np. z powodu zbyt wysokiego poziomu głośności lub uszkodzenia mechanicznego) – po uruchomieniu urządzenie nie działa poprawnie	Niewystarczający dopływ prądu elektrycznego	Nośnik USB nie jest odpowiednio sformatowany do odtwarzania audio – ewentualnie sformatować urządzenie USB i przechowywać na nim jedynie pliki audio (ewentualnie sprawdzić inne urządzenie)
			Sprawdzić podłączenie wtyczki
Jeden z głośników nie działa	Urządzenie wyjściowe wysyła tylko jedną ścieżkę dźwiękową	Czy lampki na panelu obsługi świecą? Jeśli tak – ewentualna wymiana panelu obsługi	
		Czy lampki na panelu obsługi świecą? Jeśli nie – sprawdzenie podłączenia wtyczki, gniazdka lub wymiana zasilacza sieciowego	
Panel audio nie reaguje – brak funkcji (lampki LED nie świecą)	Uszkodzony zasilacz sieciowy	Sprawdzić podłączenia wtyczek głośników w panelu audio	
		Sprawdzić ustawienia urządzenia wyjściowego i ewentualnie spróbować innego pliku audio lub innego urządzenia wyjściowego	
Uszkodzony panel audio	Uszkodzony panel audio	Sprawdzenie obu głośników pod kątem innego wejścia audio (Bluetooth, kabel AUX, USB)	
		Wymiana głośnika	
		Sprawdzić podłączenie wtyczki panelu audio	
		Sprawdzić, czy w gniazdku jest napięcie	
		Wymiana zasilacza sieciowego przez klienta	
		Wymiana panelu audio przez klienta	



Устранение проблем Комплект АКУСТИКИ

Проблема	Возможные причины	Решение проблемы/проверка
Шум в динамиках.	Недостаточный электрический контакт.	Проверить разъемные соединения динамиков с панелью акустической системы.
		Проверить гнезда AUX-кабеля, при необходимости проверить альтернативные компоненты.
	Помехи при передаче от источника звука.	Проверить качество воспроизведения аудиофайла.
Музыка не воспроизводится.	Помехи Bluetooth-соединения.	Устройство, возможно, находится слишком далеко от дивана (приемник).
		Создающее помехи окружающее воздействие (например, другие Bluetooth-соединения).
	Динамики повреждены из-за слишком большой входной мощности (шум) — ошибка пользователя.	Заменить соответствующие динамики.
Динамики не работают.	Не удается установить Bluetooth-соединение.	Проверить настройки Bluetooth-соединения устройства вывода звука — режим Bluetooth должен быть активирован, и устройство подключено к акустической панели (возможно, потребуется попробовать альтернативное устройство).
		Проверить, имеется ли еще Bluetooth-соединение с другим устройством (длительное свечение «светодиода BT» указывает на существующее соединение).
	AUX-кабель (разъем TRS).	Устройство, возможно, находится слишком далеко от дивана (приемника).
		Создающее помехи окружающее воздействие (например, другие Bluetooth-соединения).
	USB.	Проверить разъем.
		Проверить настройки аудио на устройстве вывода звука (возможно, потребуется попробовать альтернативное устройство).
Проверить электрическое соединение.	Увеличить громкость.	
Акустическая панель не отвечает — не работает (светодиоды не светятся).	Недостаточный электрический контакт.	Проверить кабель на предмет повреждений (защемление или перетирание).
		USB-накопитель не отформатирован для проигрывания аудио, при необходимости отформатировать USB-устройство и сохранять на нем только аудиофайлы (возможно, потребуется попробовать альтернативное устройство).
	Динамики неисправны (например, из-за чрезмерно высокой громкости или механического повреждения) — неправильное обращение после ввода в эксплуатацию.	Проверить разъем.
Поврежден блок питания.	Повреждена акустическая панель.	Светятся кнопки на панели управления? Если да, при необходимости заменить панель управления.
		Светятся кнопки на панели управления? Если нет, проверить разъем, розетки, при необходимости заменить блок питания.
		Проверить разъемные соединения динамиков с акустической панелью.
		Проверить настройки устройства вывода звука, при необходимости попробовать другой аудиофайл или другое устройство вывода звука.
		Проверить оба динамика через альтернативный аудиовход (Bluetooth, AUX-кабель, USB).
		Заменить динамики.
		Проверить разъемы акустической панели.
		Проверить розетки на наличие тока.
		Замена блока питания за счет заказчика.
		Замена акустической панели за счет заказчика.



Înlăturare probleme Iluminare LED

Problemă	Cauze posibile	Soluția problemei / Verificare
O lampă LED nu funcționează / pâlpâie	Nu există legătură electrică sau legătură electrică temporară	Verificați dacă priza are curent
		Verificați conexiunile inserabile pentru benzile de lumini
		Verificați conexiunile inserabile din distribuitor
Rupere de cablu	Lampă LED defectă	Verificați cablul dacă nu are porțiuni strivite sau exfoliate
		La cablurile prelungitoare, înlocuiți cablul, la cablurile către lămpile LED, înlocuiți luminile LED (divan, componentă sofa)
O lampă LED nu funcționează pe toată lungimea	Contactele din lampa LED nu sunt conectate corect	Schimbați componenta (divan, componentă sofa)
Lămpile LED nu reacționează la operare	Semnalul nu este transmis	Verificați diferențele intensității de presiune pe panoul tactil
		Verificați conexiunile inserabile
		Verificați cablul dacă nu are porțiuni strivite sau exfoliate
		Verificați dacă în panoul de operare intră curent. Se aude un ton de tastă (apăsăți lung tasta „M”)? Dacă da - înlocuiți panoul de operare
Ambele lămpi LED nu funcționează	Nu există legătură electrică	Verificați dacă prizele au curent
		Verificați conexiunile inserabile pentru benzile de lumini
	Semnalul nu este transmis	Verificați conexiunile inserabile din distribuitor
		Verificați dacă în panoul de operare intră curent. Se aude un ton de tastă (apăsăți lung tasta „M”)? Dacă da - înlocuiți partea de rețea
O singură culoare din element nu funcționează	Nu există legătură electrică pentru respectiva culoare LED	Verificați conexiunile inserabile pentru benzile de lumini
		Verificați conexiunile inserabile din distribuitor
		Testați alte poziții de inserare în distribuitor
		Verificați conexiunile inserabile din distribuitor (alb-alb și negru-negru). Eventual testați alte poziții de inserare în distribuitor
Sunt redată culori greșite	Semnal greșit	Verificați conexiunile inserabile din distribuitor (alb-alb și negru-negru). Eventual testați alte poziții de inserare în distribuitor
	Ruperea cablului la distribuitor	Înlocuirea panoului de operare



Problémamegoldás LED világítás

Probléma	Lehetséges ok	Problémamegoldás / ellenőrzés
LED lámpa nem működik, villog	Nincs vagy csak időnként van elektromos kapcsolat	Ellenőrizze, hogy van-e áram a dugaszoló aljzatban
		Ellenőrizze a fénylécek dugós csatlakozóit
		Ellenőrizze az elosztó dugós csatlakozóit
LED égő teljes hosszon nem működik	Kábelszakadás	Ellenőrizze a kábel beszoruló vagy sűrűdó helyeit
		Hosszabbító kábel esetén kábelcsere, a LED égő kábelénél LED égő csere (Ottomane, kanapéelem)
		LED égő hibás
LED égő érintkezőinek hibás a csatlakozása	LED égő hibás	Alkatrész csere (Ottomane, kanapéelem)
LED égők nem reagálnak a kezelésre	Nincs jelátvitel	Különböző nyomásérősség ellenőrzése az érintőpanelen
		Dugós csatlakozók ellenőrzése
		Ellenőrizze a kábel beszoruló vagy sűrűdó helyeit
		Ellenőrizze, hogy van-e áram a kezelőpanelen. Hallható billentyűhang (M gomb hosszú megnyomása)? Ha nem, cserélje ki a tápegységet
Egyik LED égő sem működik	Nincs jelátvitel	Ellenőrizze, hogy van-e áram a kezelőpanelen. Hallható billentyűhang (M gomb hosszú megnyomása)? Ha igen, cserélje ki a tápegységet
		Ellenőrizze, hogy van-e áram a kezelőpanelen. Hallható billentyűhang (M gomb hosszú megnyomása)? Ha igen, cserélje ki a tápegységet
	Nincs elektromos kapcsolat	Ellenőrizze, hogy van-e áram a dugaszoló aljzatban
		Ellenőrizze a fénylécek dugós csatlakozóit
Szín nem működik az egyik elemen	Nincs elektromos kapcsolat az érintett LED színhez	Ellenőrizze a fénylécek dugós csatlakozóit
		Ellenőrizze az elosztó dugós csatlakozóit
		Teszteljen az elosztón másik csatlakozó helyet
Nem a megfelelő színek jelennek meg	Hibás jel	Ellenőrizze az elosztó dugós csatlakozóit (fehér-fehér és fekete-fekete). Szükség esetén ellenőrizze az elosztó másik csatlakozó helyét
		Kábelszakadás az elosztón



Înlăturare probleme Set AUDIO

Problemă	Cauze posibile	Soluția problemei / Verificare	
Bruiaj sonor în difuzoare	Contact electric insuficient	Verificați conexiunile inserabile ale difuzoarelor cu panoul audio	
	Deranjamente în transmiterea mediului sursă	Verificați conexiunile de cablu AUX, eventual verificați alternative	
	Deranjament Bluetooth	Verificați calitatea de redare a fișierului audio	Verificați calitatea de redare a fișierului audio
		Dispozitivul este eventual prea departe de sofa (receptor)	Dispozitivul este eventual prea departe de sofa (receptor)
Difuzoare deteriorate din cauza unei puteri de intrare prea mari (fășăit) - eroare de utilizare	Difuzoare deteriorate din cauza unei puteri de intrare prea mari (fășăit) - eroare de utilizare	Interferențe de mediu (de ex., alte conexiuni Bluetooth)	
		Înlocuirea respectivelor difuzoare	
Muzica nu este redată	Legătura Bluetooth nu poate fi realizată	Verificați setările Bluetooth ale mediului de ieșire - trebuie să fie activat și conectat la panoul audio (eventual testați un dispozitiv alternativ)	
		Verificați dacă mai există o conexiune Bluetooth cu un alt dispozitiv (BT-LED care luminează continuu semnaleză o conexiune existentă)	
		Dispozitivul este probabil prea departe de sofa (receptor)	
		Interferențe de mediu (de ex., alte conexiuni Bluetooth)	
	Cablu AUX (jack)	Măriți volumul sunetului (la panoul de operare sau la mediul sursă)	
		Verificați conexiunea inserabilă	
	USB	Verificați setările audio ale mediului de ieșire (eventual testați un dispozitiv alternativ)	
		Măriți volumul sunetului	
	Verificați conexiunea electrică	Verificați cablul dacă nu are porțiuni strivite sau exfoliate	
		Suportul de date USB nu este formatat pentru redarea audio - eventual formatați dispozitivul USB și stocați pe el numai fișiere audio (eventual testați un dispozitiv alternativ)	
Un difuzor nu funcționează	Contact electric insuficient	Verificați conexiunile inserabile ale difuzoarelor cu panoul audio	
		Verificați setările mediului de ieșire, eventual testați un alt fișier audio sau un alt mediu de redare	
	Mediul de ieșire transmite numai un canal audio	Verificați cele două difuzoare prin intrări audio alternative (Bluetooth, cablu AUX, USB)	
		Difuzor defect (de ex. din cauza volumului prea mare sau al unei deteriorări mecanice) - după luarea în folosință se presupune o utilizare greșită	Înlocuiți difuzoarele
Panoul audio nu reacționează - nicio funcție (LED-urile nu se aprind)	Contact electric insuficient	Verificați conexiunea inserabilă a panoului audio	
	Partea de rețea deteriorată	Verificați dacă este curent în prize	
	Panoul audio deteriorat	Înlocuirea părții de rețea de către client	



Problémamegoldás AUDIO-Set

Probléma	Lehetséges ok	Problémamegoldás / ellenőrzés	
Zavarra figyelemzető zaj a hangszórókban	Nem megfelelő elektromos érintkezés	Az audio-panellel ellenőrizze a hangszórók dugós csatlakozóit	
		Zavarok a forrásmédiумról átvitelben	
	Bluetooth zavar	AUX kábelcsatlakozások ellenőrzése, szükség esetén alternatíva ellenőrzése	
		Audiófájl lejátszási minőségének vizsgálata	
Nincs zenelejátszás	Hangszóró megsérült a túl nagy bemenő teljesítménytől (zúg) - felhasználói hiba	Audiófájl lejátszási minőségének vizsgálata	
		Készülék esetleg túl messze van a kanapétól (vevőtől)	
	Nem jön létre Bluetooth kapcsolat	Zavaró környezeti befolyások (pl. más Bluetooth kapcsolatok)	Zavaró környezeti befolyások (pl. más Bluetooth kapcsolatok)
		Az érintett hangszórók cseréje	
AUX kábel (jack dugó)	Nem jön létre Bluetooth kapcsolat	Ellenőrizze a kimenő médium Bluetooth beállításait - aktiválni kell a Bluetooth-t és össze kell csatlakoztatni az audiopanellel (esetleg teszteljen alternatív eszközt)	
		Ellenőrizze, hogy van-e kapcsolat a Bluetooth és egy másik készülék között (a folyamatosan világító BT-LED jelzi, ha van kapcsolat)	
	AUX kábel (jack dugó)	Készülék esetleg túl messze van a kanapétól (vevőtől)	Készülék esetleg túl messze van a kanapétól (vevőtől)
		Zavaró környezeti befolyások (pl. más Bluetooth kapcsolatok)	Zavaró környezeti befolyások (pl. más Bluetooth kapcsolatok)
USB	AUX kábel (jack dugó)	Növelje a hangerőt (a kezelőpanelen vagy a forrásmédiумon)	
		Dugós csatlakozó ellenőrzése	
	USB	A kimenő médium audióbeállításainak ellenőrzése (teszteljen esetleg alternatív eszközt)	A kimenő médium audióbeállításainak ellenőrzése (teszteljen esetleg alternatív eszközt)
		Hangerő növelése	
Elektromos kapcsolat vizsgálata	USB	Ellenőrizze a kábel sérüléseit (beszoruló vagy sűrűdó helyeit)	
		Az USB adattároló nincs formátálva audió lejátszására - szükség esetén formátálja az USB eszközt és csak audiófájlokat mentsen rá (esetleg teszteljen alternatív eszközt)	
	Elektromos kapcsolat vizsgálata	Dugós csatlakozó ellenőrzése	Dugós csatlakozó ellenőrzése
		Világítanak a kezelőpanel gombjai? Ha igen, szükség esetén cserélje ki a kezelőpanel	Világítanak a kezelőpanel gombjai? Ha igen, szükség esetén cserélje ki a kezelőpanel
Az egyik hangszóró nem működik	Nem megfelelő elektromos érintkezés	Világítanak a kezelőpanel gombjai? Ha nem, ellenőrizze a dugócsatlakozót, a dugókat és szükség esetén cserélje ki a tápegységet	
		A kimenő médium csak egy hangszóvat küld	A kimenő médium csak egy hangszóvat küld
	Hibás a hangszóró (pl. túlságosan nagy hangerőtől vagy mechanikusan sérült) - üzembe helyezés után feltételenül kell a hibás használatot	Hibás a hangszóró (pl. túlságosan nagy hangerőtől vagy mechanikusan sérült) - üzembe helyezés után feltételenül kell a hibás használatot	Az audio-panellel ellenőrizze a hangszórók dugós csatlakozóit
			Ellenőrizze a kimenő médium beállításait, szükség esetén teszteljen másik audiófájlt vagy másik jeleadó médiumot
Nem reagál az audiópanel - nem működik (LED-ek nem világítanak)	Nem megfelelő elektromos érintkezés	A két hangszóró ellenőrzése alternatív audióbemenettel (Bluetooth, AUX kábel, USB)	
		A hangszórók cseréje	
		Ellenőrizze az audiópanel dugós csatlakozóit	
Tápegység sérült	Tápegység sérült	Ellenőrizze, hogy van-e áram a dugaszoló aljzatban	
		A vevő cserélje ki a tápegységet	
		Audiópanel sérült	A vevő cserélje ki az audiópanel

**Odstránenie problémov LED osvetlenie**

problém	možné príčiny	riešenie problému/kontrola
nefunguje LED svetidlo, bliká	žiadne alebo krátkodobé elektrické spojenie	kontrola el. prúdu v zásuvkách
		kontrola konektorov pre svetelné lišty
	kontrola konektorov v rozvážači	
zložený kábel	chýbné LED svetidlo	kontrola káblov, či na nich nie sú zatlačené alebo predraté miesta
		pri predživacom kábli výmena kábla, pri kábli k LED svetidlu výmena LED svetidla (sedačka, časť pohovky)
LED svetidlo nefunguje na celej dĺžke	kontakty v LED svetidle nie sú správne prepojené	výmena dielu (sedačka, časť pohovky)
LED svetidlo nereaguje na ovládanie	signál sa neprenáša	kontrola rôznych intenzít tlaku na dotykový panel
		kontrola konektorov
		kontrola káblov, či na nich nie sú zatlačené alebo predraté miesta
		kontrola el. prúdu v ovládacom paneli. Je počuť zvuk tlačidla (dlho zatlačte na tlačidlo „M“)? Ak nie, vymeňte napájací sieťový zdroj.
obe LED svetidlá nefungujú	žiadne elektrické spojenie	kontrola el. prúdu v zásuvkách
		kontrola konektorov pre svetelné lišty
	neprenáša sa signál	kontrola konektorov v rozvážači
		kontrola el. prúdu v ovládacom paneli. Je počuť zvuk tlačidla (dlho zatlačte na tlačidlo „M“)? Ak nie, vymeňte napájací sieťový zdroj.
pri jednom prvku nefunguje jednotlivá farba	žiadne elektrické spojenie pre príslušnú farbu LED svetidla	kontrola el. prúdu v ovládacom paneli. Je počuť zvuk tlačidla (dlho zatlačte na tlačidlo „M“)? Ak áno, vymeňte ovládací diel.
		kontrola konektorov pre svetelné lišty
		kontrola konektorov v rozvážači
zobrazujú sa nesprávne farby	nesprávny signál	preverenie ďalších zásuvných miest v rozvážači
		kontrola konektorov v rozvážači (biela-biela a čierna-čierna, príp. preverte ďalšie zásuvné miesto v rozvážači
		výmena ovládacieho panela

**Odpravlanje težav LED-osvetlitev**

Težava	Možni vzroki	Rešitev težave/preverjanje
Ena od LED-lučk ne deluje, brli.	Brez električne povezave ali časasna električna povezava	Preverite, ali je v vtičnicah tok.
		Preverite vtične spoje za svetlobne letve.
		Preverite vtične spoje v razdelilniku.
Ena od LED-lučk ne deluje po celotni dolžini.	Pretrgan kabel	Preverite, ali je kabel stisnjen ali odrgnjen.
		Pri kabelskem podaljšku zamenjajte kabel; pri kablu, ki vodi do LED-lučke, zamenjajte LED-lučko (otomana, zofa).
		Zamenjajte LED-lučko (otomana, zofa).
LED-lučke se ne odzivajo na upravljanje.	Okvara LED-lučke	Zamenjajte sestavni del (otomana, zofa).
		Preizkusite različno intenzivnost pritiska na zaslonu na dotik.
		Preverite vtične spoje.
Nobena LED-lučka ne deluje.	Signal se ne prenaša.	Preverite, ali je kabel stisnjen ali odrgnjen.
		Preverite, ali je v upravljalni plošči tok. Ali lahko slišite zvok tipke (dolg pritisk na tipko »M«)? Če ga ne slišite, zamenjajte napajalnik.
		Preverite, ali je v upravljalni plošči tok. Ali lahko slišite zvok tipke (dolg pritisk na tipko »M«)? Če ga slišite, zamenjajte upravljalni del.
		Preverite, ali je v vtičnicah tok.
Posamezna barva pri enem od elementov ne deluje.	Ni električne povezave.	Preverite vtične spoje za svetlobne letve.
		Preverite vtične spoje v razdelilniku.
		Preizkusite drug vtični položaj v razdelilniku.
Prikazujejo se napačne barve.	Ni električne povezave za zadevno LED-barvo.	Preverite vtične spoje na razdelilniku (bela-bela in črna-črna) in po potrebi preizkusite drug vtični položaj v razdelilniku.
		Napačen signal
		Pretrgan kabel na razdelilniku
		Zamenjajte upravljalno ploščo.

**Odstránenie problémov AUDIOSÚPRAVA**

problém	možné príčiny	riešenie problému/kontrola	
rušivé zvuky v reproduktoroch	nedostatočný elektrický kontakt	kontrola konektorov spojenia reproduktorov s audiopanelom	
	poruchy pri prenose zo zdrojového média	kontrola pripojenia AUX kábla príp. alternativy	
	porucha spojenia pomocou bluetooth	kontrola kvality reprodukcie audiosúboru	
	reproduktor je v dôsledku príliš veľkého vstupného výkonu poškodený (šumenie) – chyba používateľa	zariadenie je príp. príliš ďaleko od pohovky (prijímača) rušivé vplyvy z okolia (napr. iné spojenia pomocou bluetooth)	
žiadna reprodukcia hudby	nie je možné vytvoriť spojenie pomocou bluetooth	výmena príslušného reproduktora	
		kontrola nastavení bluetooth výstupného média – bluetooth musí byť aktivovaný a spojený s audiopanelom (skontrolujte príp. alternatívne zariadenie)	
		kontrola, či neexistuje spojenie pomocou bluetooth aj s iným zariadením (trvalo svietiace „BT LED“ signalizuje existujúce spojenie)	
		zariadenie je príp. príliš ďaleko od pohovky (prijímača)	
	AUX kábel (zástrčkový konektor)	rušivé vplyvy z okolia (napr. iné spojenia pomocou bluetooth)	zvýšte hlasitosť (na ovládacom paneli alebo na zdrojovom médiu)
		kontrola konektorov	
		kontrola audionastavení výstupného média (príp. preverenie alternatívneho zariadenia)	
	USB	kontrola poškodenia kábla (zatlačené alebo predraté miesta)	zvýšte hlasitosť
		USB dátový nosič nie je formátovaný na prehrávanie audiosúborov – príp. USB zariadenie sformátujte a uložte naň iba audiosúbory (príp. kontrola alternatívneho zariadenia)	kontrola konektora
	kontrola elektrického spojenia	Svietia tlačidlá na ovládacom paneli? Ak áno – príp. výmena ovládacieho panela	Svietia tlačidlá na ovládacom paneli? Ak nie – kontrola konektorov, kontrola zásuviek, príp. výmena napájacieho sieťového zdroja
kontrola elektrického spojenia			
jeden reproduktor nefunguje	nedostatočný elektrický kontakt	kontrola konektorov spojenia reproduktorov s audiopanelom	
	výstupné médium vysiela iba jednu zvukovú stopu	kontrola nastavenia výstupného média, príp. iného audiosúboru alebo iného výstupného média	
	chybný reproduktor (napr. v dôsledku nadmernej hlasitosti alebo mechanického poškodenia) – po uvedení do prevádzky treba vychádzať z chybného používania	kontrola oboch reproduktorov cez alternatívny audiovstup (bluetooth, AUX kábel, USB)	
audiopanel nereaguje – nefunguje (LED diódy nesvietia)	nedostatočný elektrický kontakt	výmena reproduktora	
		kontrola konektorov audiopanela	
		kontrola el. prúdu v zásuvke	
poškodený napájací sieťový zdroj	výmena napájacieho sieťového zdroja prostredníctvom zákazníka		
poškodený audiopanel	výmena audiopanela prostredníctvom zákazníka		

**Odpravlanje težav Komplet za predvajanje zvoka**

Težava	Možni vzroki	Rešitev težave/preverjanje	
Moteči zvoki v zvočnikih	Nezadosten električni stik	Preverite vtične spoje med zvočniki in predvajalnikom zvoka.	
	Motnje pri prenosu iz izvornega medija	Preverite priključke kábla AUX in po potrebi preizkusite drugo možnosť.	
	Motnja povezave Bluetooth	Preverite kakovost predvajanja zvočne datoteke.	
	Zvočniki so poškodovani zaradi previelike vhodne moči (šumenje) – napaka uporabnika.	Naprava je morda preveč oddaljena od zofe (sprejemnik). Moteči vplivi okolice (npr. druge povezave Bluetooth)	
Glasba se ne predvaja.	Ni mogoče vzpostaviti povezave Bluetooth.	Zamenjajte poškodovane zvočnike.	
		Preverite nastavitve povezave Bluetooth izhodnega medija – povezava Bluetooth mora biti aktivirana in vzpostavljena mora biti povezava s predvajalnikom zvoka (po potrebi preizkusite drugo napravo).	
		Preverite, ali obstaja povezava Bluetooth še z drugo napravo (neprekinjeno prižgana lučka »BT-LED« pomeni, da povezava obstaja).	
		Naprava je morda preveč oddaljena od zofe (sprejemnik).	
	Kabel AUX (klinken vtič)	Moteči vplivi okolice (npr. druge povezave Bluetooth)	Zvišajte glasnosť (na upravljalni plošči ali na izvornem mediju).
		Zvišajte glasnosť	Preverite vtični spoj.
		Preverite nastavitve zvoka na izhodnem mediju (po potrebi preizkusite drugo napravo).	
	USB	Preverite, ali je kabel poškodovan (stisnjena in odrgnena mesta).	Preverite vtični spoj.
		Podatkovni nosilec USB ni formátovaný na predvajanje zvoka – po potrebi formátujte napravo USB in nanjo shranite samo zvočne datoteke (po potrebi preizkusite drugo napravo).	Podatkovni nosilec USB ni formátovaný na predvajanje zvoka – po potrebi formátujte napravo USB in nanjo shranite samo zvočne datoteke (po potrebi preizkusite drugo napravo).
	Preverite električno povezavo.	Preverite vtični spoj.	Preverite vtične spoje.
Ali tipke na upravljalni plošči svetijo? Če svetijo, po potrebi zamenjajte upravljalno ploščo.		Ali tipke na upravljalni plošči svetijo? Če ne svetijo, preverite vtični spoj in vtičnice ter po potrebi zamenjajte napajalnik.	
Preverite vtične spoje med zvočniki in predvajalnikom zvoka.		Preverite nastavitev izhodnega medija in po potrebi preizkusite drugo zvočno datoteko ali drug izhodni medij.	
Zvočnik ne deluje.	Nezadosten električni stik	Preverite vtične spoje med zvočniki in predvajalnikom zvoka.	
	Izhodni medij pošilja samo eno zvočno sled.	Preverite nastavitev izhodnega medija in po potrebi preizkusite drugo zvočno datoteko ali drug izhodni medij.	
Predvajalnik zvoka se ne odziva in ne deluje (LED-lučke ne svetijo).	Zvočnik je okvarjen (npr. zaradi previsoke glasnosti ali mehanske poškodbe) – po začatku uporabe je mogoče sklepati o nepravilni uporabi.	Oba zvočnika preverite preko drugega zvočnega vhoda (Bluetooth, kabel AUX, USB).	
	Nezadosten električni stik	Zamenjajte zvočnike.	
	Poškodovan napajalnik	Preverite vtične spoje predvajalnika zvoka.	
Poškodovan predvajalnik zvoka	Preverite, ali je v vtičnicah tok.	Preverite, ali je v vtičnicah tok.	
	Stranka mora zamenjati napajalnik.	Stranka mora zamenjati napajalnik.	
		Stranka mora zamenjati predvajalnik zvoka.	



Rješavanje problema LED-rasvjeta

Problem	Mogući uzroci	Rješenje problema/provjera
LED-svjetiljka ne radi, treperi	Nema električne veze ili je isprekidana	Provjeriti struju u utičnicama
		Provjeriti utične spojeve za svjetlosne letvice
	Prijelom kabela	Provjeriti utične spojeve u razdjelniku Provjeriti mjesta drobljenja i zasijecanja kabela Kod produžnog kabela zamjena kabela, kod kabela LED-svjetiljke zamjena LED-svjetiljki (otomani, sofe)
	LED-svjetiljka neispravna	Zamjena LED-svjetiljke (otomani, sofe)
LED-svjetiljka ne funkcionira po cijeloj duljini	Kontakti u LED-svjetiljci nisu pravilno spojeni	Zamjena dijela (otomani, sofe)
LED-svjetiljke ne reagiraju pri rukovanju	Signal se ne prenosi	Provjeriti različit intenzitet pritiska na dodirnoj ploči
		Provjeriti utične spojeve
		Provjeriti mjesta drobljenja i zasijecanja kabela
		Provjeriti struju upravljačke ploče Čuje li se zvuk tipki (pritisnite i zadržite dugo tipku "M")? Ako se ne čuje - zamjena napajanja
		Provjeriti struju upravljačke ploče Čuje li se zvuk tipki (pritisnite i zadržite dugo tipku "M")? Ako se čuje - zamjena upravljačkog dijela
		Provjeriti utične spojeve za svjetlosne letvice
Ne funkcioniraju obje LED-svjetiljke	Nema električnog spoja	Provjeriti struju u utičnicama
		Provjeriti utične spojeve za svjetlosne letvice
	Signal se ne prenosi	Provjeriti utične spojeve u razdjelniku Provjeriti struju upravljačke ploče Čuje li se zvuk tipki (pritisnite i zadržite dugo tipku "M")? Ako se ne čuje - zamjena napajanja Provjeriti struju upravljačke ploče Čuje li se zvuk tipki (pritisnite i zadržite dugo tipku "M")? Ako se čuje - zamjena upravljačkog dijela
Samo jedna boja ne funkcionira kod elementa	Nema električnog spoja za dotičnu LED-boju	Provjeriti utične spojeve za svjetlosne letvice
		Provjeriti utične spojeve u razdjelniku
		Testirati drugi utični položaj u razdjelniku
Reproduciraju se pogrešne boje	Pogrešan signal	Provjeriti utične spojeve na razdjelniku (bijela-bijela i crna-crna) Po potrebi provjeriti druge utične položaje u razdjelniku
		Prijelom kabela na razdjelniku



Rješavanje problema AUDIO-set

Problem	Mogući uzroci	Rješenje problema/provjera
Zvukovi smetnje u zvučnicima	Unzureichender elektrischer Kontakt Störungen in der Übertragung vom Quellmedium	Steckverbindungen der Lautsprecher mit dem Audio-Panel prüfen
		AUX-Kabel-Anschlüsse prüfen ggf. Alternative prüfen
	Bluetooth-Störung	Wiedergabequalität der Audiodatei prüfen
		Gerät evtl. zu weit vom Sofa (Empfänger) entfernt Störende Umgebungseinflüsse (z.B. andere Bluetooth-Verbindungen)
	Lautsprecher durch zu große Eingangsleistung beschädigt (rauschen) - Anwenderfehler	Austausch der betroffenen Lautsprecher
Musik wird nicht wiedergegeben	Bluetooth veza se ne može uspostaviti	Provjeriti Bluetooth postavke izlaznog medija - Bluetooth mora biti aktiviran i povezan s audiopločom (po potrebi testirati drugi uređaj)
		Provjeriti postoji li dodatna Bluetooth veza s drugim uređajem (trajno svijetleći "BT-LED" signalizira postojeću vezu)
		Uređaj je previše udaljen od sofe (prijamnika)
		Ometajući okolni utjecaji (npr. druge Bluetooth veze) Povećati glasnoću (na upravljačkoj ploči ili mediju izvora)
	AUX-kabel (mini-jack utikač)	Provjeriti utični spoj
		Provjeriti postavke zvuka izlaznog medija (po potrebi testirati drugi uređaj)
		Povećati glasnoću
	USB	Provjeriti oštećenja kabela (drobljenja i zasijecanja)
		USB nosač podataka nije formatiran za reprodukciju zvuka - po potrebi formatirati USB uređaj i na njega pohraniti samo zvučne podatke (po potrebi testirati drugi uređaj)
	Provjeriti električni spoj	Provjeriti utični spoj
Svijetle li tipke na upravljačkoj ploči? Ako ne - provjera utičnog spoja, provjera utičnica, po potrebi zamjena napajanja		
Ne funkcionira zvučnik	Nedovoljan električni kontakt Izlazni medij šalje samo jedan zvučni trag	Provjeriti utične spojeve zvučnika koristeći audioploču
		Provjeriti postavke izlaznog medija, po potrebi testirati drugu zvučnu datoteku ili drugi izlazni medij
	Neispravan zvučnik (npr. zbog prekomjerne glasnoće ili mehaničkog oštećenja) - nakon pokretanja je za prepostaviti da se radi o pogrešnom korištenju	Provjera obaju zvučnika preko dodatnog audioulaza (Bluetooth, AUX-kabel, USB) Zamjena zvučnika
Audioploča ne reagira - nema funkcije (ne svijetle LED-svjetiljke)	Slab električni kontakt	Provjeriti utične spojeve audioploče
		Provjeriti struju u utičnicama
		Zamjena napajanja preko korisnika Zamjena audioploče preko korisnika

Sicherheitshinweise:

Bitte die Montage- und Bedienungsanleitung vor dem Montieren oder Benutzen sorgfältig lesen!

Achtung! Montage- und Bedienungsanleitung nach der Montage dem Besitzer/Benutzer übergeben!

Es ist stets darauf zu achten, dass Kabel und andere flexible Bauteile nicht durch die Montage oder die Funktion eingeklemmt werden können.

Trennen Sie vor In- und Außerbetriebnahme, Wartung oder Reinigung das Sofa von der Spannungsversorgung, um Verletzungsgefahren oder Beschädigungen auszuschließen. Fahren Sie das Sofa ggf. vorher in die Grundposition zurück.

Alle Schrauben des Möbels müssen in regelmäßigen Intervallen nachgezogen werden, um eine einwandfreie Benutzung zu gewährleisten.

Das Möbel ist kein Spielzeug. Klappen, Auszüge und andere bewegliche Bauteile am Möbel können bei Fehlnutzung zu Verletzungen führen. Achten Sie darauf, dass keine Kinder oder in ihrem Handeln eingeschränkte Personen die Mechanismen ohne Aufsicht betätigen.

Das Möbel ist nur für die Anwendung in geschlossenen, trockenen Innenräumen geeignet.

Die verwendeten Materialien am Möbel sind nicht feuerfest. Achten Sie darauf, dass keine Wärmequellen in die Nähe des Möbels kommen.

Bitte nur mit einem Staubtuch oder leicht feuchtem Lappen reinigen. Eindringende Feuchtigkeit kann einen Kurzschluss verursachen.

Bitte beachten Sie, dass dieses Modell nur für den allgemeinen Wohnbedarf konzipiert wurde und für den gewerblichen Bereich nicht geeignet ist!

Warnings:

Please read the assembly and user instructions carefully before assembly or use!

Attention! Give the assembly and user instructions to the owner/user after assembly!

One must always ensure that cables and other flexible components cannot be trapped/caught by assembly or function.

Disconnect the sofa before commencing or discontinuing use, carrying out maintenance or cleaning the sofa in order to avoid danger of damage or people being harmed. If necessary, put the sofa back into the starting position first.

All bolts in the furniture must be re-tightened at regular intervals, in order to ensure proper use.

The furniture is not a toy. Flaps, drawers, and other mobile parts of the furniture can lead to injuries in the event of incorrect use. Ensure that no children or people who are impaired in their actions operate the mechanisms without supervision.

The furniture is only suitable for use in closed, dry indoor spaces.

The materials used in the furniture are not fireproof. Make sure that no heat sources come close to the furniture. Never smoke in bed. There is a risk of fire.

Please only clean the bed with a duster or a slightly damp cloth. Moisture which gets into the bed can cause a short-circuit.

Please note that this model is designed for general domestic use only and is not suitable for commercial use!

Avertissements:

Veillez lire attentivement les instructions de montage et le mode d'emploi avant le montage ou l'utilisation !

Attention ! Après le montage, remettre les instructions de montage et le mode d'emploi au propriétaire/à l'utilisateur !

Vérifier constamment que le câble ou d'autres composants flexibles ne se coincent pas pendant le montage ou le fonctionnement.

Débrancher le canapé de l'alimentation électrique avant toute mise en marche et hors marche, maintenance ou nettoyage, afin d'exclure tout danger de blessure ou de détérioration. Ramener au préalable le canapé en position initiale.

Serrer les vis à des intervalles réguliers pour garantir une utilisation en toute sécurité.

Le meuble n'est pas un jouet. Tiroirs, parties amovibles et les autres composants mobiles du meuble peuvent provoquer des blessures en cas d'une utilisation non conforme. Assurez-vous qu'aucun enfant ou qu'aucune personne ayant des capacités physiques, sensorielles ou mentales réduites n'actionne les mécanismes sans surveillance.

Le meuble est adapté pour être uniquement utilisé à l'intérieur, dans un endroit fermé et sec.

Les matériaux utilisés pour le meuble ne sont pas ignifuges. Assurez-vous qu'aucune source de chaleur ne soit à proximité du meuble. Ne fumez jamais au lit. Risque d'incendie !

Ne nettoyer qu'avec un chiffon à poussière ou un chiffon légèrement humide. La pénétration de l'humidité peut provoquer un court-circuit.

Veillez noter que ce modèle a été conçu exclusivement pour répondre aux besoins domestiques et ne convient pas pour une utilisation commerciale.

Waarschuwingen:

Lees voor de montage of het gebruik de montage- en bedieningshandleiding zorgvuldig door!

Opgelet! De montage- en bedieningshandleiding moet na de montage aan de eigenaar/gebruiker worden overhandigd!

Er moet altijd voor worden gezorgd dat kabels en andere flexibele componenten niet door de montage of functie kunnen worden ingeklemd.

Scheid het bed van de stroomvoeding vóór het in werking en buiten werking zetten, onderhoud en reiniging, teneinde gevaar voor letsels of beschadigingen uit te sluiten. Zet het bed eventueel voorafgaandelijk weer in de basispositie.

Alle meubelschroeven moeten regelmatig worden aangedraaid om een correct gebruik te garanderen.

Het meubel is geen speelgoed. Kleppen, uitschuipelementen en andere bewegende delen van het meubel kunnen bij onjuist gebruik letsel veroorzaken. Let erop dat kinderen en personen met een beperking de mechanismen niet zonder toezicht bedienen.

Het meubel is alleen geschikt voor gebruik in gesloten, droge binnenruimtes.

De materialen die voor het meubel gebruikt zijn, zijn niet vuurvast. Zorg ervoor dat er geen warmtebronnen in de buurt van het meubel komen. Rook ook nooit in bed. Er bestaat brandgevaar.

Gelieve enkel met een stoflap of een licht vochtige vod schoon te maken. Het indringen van vocht kan kortsluiting veroorzaken.

Houd er rekening mee dat dit model alleen is ontworpen voor de algemene woonbehoefte en niet geschikt is voor commerciële bedrijven!

## Avvertenze:

Prima del montaggio o dell'utilizzo, leggere attentamente le istruzioni per il montaggio e l'uso!

Attenzione! Dopo il montaggio consegnare al proprietario/utente le istruzioni per il montaggio e l'uso!

Fare sempre attenzione a evitare che cavi o altri componenti flessibili possano restare incastrati durante il montaggio o il funzionamento.

Scollegare il letto dall'alimentazione prima della messa in funzione, interruzione di esercizio, manutenzione o pulizia, per escludere il rischio di lesioni o danneggiamenti. Eventualmente riportare il letto in posizione iniziale.

Serrare a intervalli regolari tutte le viti del mobile per garantire il perfetto funzionamento durante l'utilizzo.

Il mobile non è un gioco. Alette, parti estraibili e altre parti mobili del mobile possono causare lesioni se usate erroneamente. Attenzione: i bambini o persone con mobilità ridotta non devono azionare i meccanismi senza la supervisione di un adulto.

Il mobile è predisposto per l'uso in ambienti interni chiusi e asciutti.

I materiali del mobile usati non sono ignifughi. Fare attenzione a non avvicinare fonti di calore in prossimità del mobile. Non fumare mai nel letto. Pericolo di incendio.

Pulire esclusivamente con un panno per la polvere o con un panno umido. L'umidità penetrata può causare un corto circuito.

Vogliate prendere nota che questo modello è stato concepito solo per uso residenziale generale e non è adatto per uso commerciale!

### Uyarı bilgileri:

Lütfen montaj veya kullanım öncesinde montaj ve kullanım kılavuzunu dikkatlice okuyun!

Dikkat! Montaj sonrasında montaj ve kullanım kılavuzunu ürünün sahibine/kullanıcısına teslim edin!

Kablo ve diğer esnek parçaların, montaj veya kullanım sırasında sıkıştırılmamasına her zaman dikkat edilmelidir.

Yatađı işleme almadan ve işletim dışı bırakmadan, bakım ve temizlik çalışmalarından önce, yaralanma tehlikelerini ve hasarları önlemek amacıyla yatađı gerilim beslemesinden ayırın. Yatađı, gerektiđinde önce temel pozisyonuna getirin.

Mobilyanın sorunsuz şekilde kullanılması için, tüm civatalar düzenli aralıklarda sıkılmalıdır.

Bu mobilya bir oyuncak deđildir. Mobilyadaki kapaklar, çekmeceler ve diğer hareketli parçalar, yanlış kullanım durumunda yaralanmalara neden olabilir. Çocukların veya kısıtlı becerilere sahip kişilerin, mekanizmaları denetimsiz kullanmalarına dikkat edilmelidir.

Bu mobilya, sadece kapalı ve kuru alanlarda ve iç mekanlarda kullanım için tasarlanmıştır.

Mobilyada kullanılan malzemeler yangına dayanıklı deđildir. Mobilyanın yakınında ısı kaynaklarının bulunmamasına dikkat edilmelidir. Yatakta kesinlikle sigara içmeyin. Yangın tehlikesi söz konusudur.

Sadece bir toz bezi veya hafif nemli temizlik bezi ile temizleyin. İç kısımlara kaçan ıslaklık kısa devreye yol açabilir.

Bu modelin yalnızca genel konut ihtiyaçları için tasarlandığını ve ticari kullanıma uygun olmadığını lütfen unutmayın!

### Upozornění:

Před zahájením montáže nebo používáním si prosím pozorně pročtête návod k montáži a obsluze!

Pozor! Návod k montáži a obsluze po provedení montáže předejte vlastníkovi/uživateli!

Vždy je nutné dbát na to, aby kabely a ostatní pohyblivé části nebyly montáží omezeny ve své funkci.

Před uvedením do provozu, odstavením z provozu, údržbou či čištěním odpojte postel od zdroje napětí, abyste vyloučili rizika poranění či poškození. Případně ještě předtím najedťte s postelí do základní polohy.

Všechny šrouby nábytku musí být v pravidelných intervalech dotahovány, aby bylo zaručeno jeho bezvadné používání.

Nábytek není hračka. Klapky, výsuvy a ostatní pohyblivé části mohou při nesprávném zacházení způsobit úraz. Dbejte na to, aby s mechanismem bez dozoru nemanipulovaly děti nebo osoby, které nejsou zcela odpovědné za své jednání.

Nábytek je určen pouze pro používání v uzavřených a suchých interiérech.

Materiál použitý na výrobu nábytku není ohnivzdorný. Dbejte na to, aby v blízkosti nábytku nebyl umístěn žádný zdroj tepla. V posteli nikdy nekuřte. Hrozí nebezpečí požáru.

K čištění použijte pouze prachovku anebo nepatrně vlhký hadřík. Vniklá vlhkost může vést ke zkratu.

Dbejte prosím na to, že tento modul byl koncipován pro běžné domácí použití a není vhodný pro používání v komerční oblasti!

### Wskazówki ostrzegawcze:

Przed montażem lub użyciem należy dokładnie przeczytać instrukcję montażu i obsługi!

Uwaga! Po wykonaniu montażu należy przekazać instrukcję montażu i obsługi właścicielowi/użytkownikowi!

Należy zawsze uważać, aby kable i inne elastyczne elementy nie zostały zakleszczone na skutek montażu lub funkcjonowania przedmiotu.

Przed włączeniem łóżka do eksploatacji oraz przed wyłączeniem łóżka z eksploatacji, przed konserwacją lub czyszczeniem łóżka należy odłączyć je od zasilania napięciowego, aby wykluczyć niebezpieczeństwa obrażeń ciała lub uszkodzenia. Należy ewentualnie przestawić łóżko z powrotem do pozycji podstawowej.

Wszystkie śruby mebli muszą być regularnie dokręcane, aby zapewnić prawidłowe użytkowanie.

Mebel nie jest zabawką. Nieprawidłowe użycie klap, szuflad i innych ruchomych części mebla może spowodować obrażenia. Upewnń się, aby dzieci lub osoby o ograniczonej sprawności, nie obsługiwały mechanizmów bez nadzoru.

Mebel nadaje się do użytku wyłącznie w zamkniętych, suchych pomieszczeniach.

Materiały, z których wykonany jest mebel, nie są ognioodporne. Uważać, aby nie zbliżać do mebla żadnych źródeł ciepła. Nigdy nie palić w łóżku. Istnieje ryzyko pożaru.

Czyszczenie łóżka należy przeprowadzać wyłącznie przy użyciu ściereczki do kurzu lub lekko zwilżonej szmatki. Wnikająca wilgoć może spowodować zwarcie elektryczne.

Należy pamiętać, że model ten jest przeznaczony wyłącznie do ogólnego użytku domowego. Nie nadaje się do użytku komercyjnego!

## IT

## Предупредительные указания:

Перед монтажом или использованием внимательно прочитайте руководство по монтажу и эксплуатации!

Внимание! После монтажа передайте руководство по монтажу и эксплуатации владельцу/пользователю!

Всегда следите за тем, чтобы в процессе монтажа или эксплуатации кабели и другие гибкие компоненты не защемлялись.

Для того чтобы избежать опасности получения травм или повреждений, перед включением, выключением, техническим обслуживанием или чисткой обязательно отключайте электропитание кровати. При выполнении данных операций кровать должна находиться в исходном положении.

Чтобы обеспечить бесппроблемную эксплуатацию мебели, регулярно подтягивайте все винты.

Данный предмет мебели не является игрушкой. Неправильная эксплуатация крышек, выдвиганых ящиков и прочих подвижных деталей мебели может привести к травмам. Не допускайте эксплуатации механизмов детьми или людьми с ограниченными физическими возможностями без присмотра.

Мебель предназначена для применения в закрытых, сухих помещениях.

Используемые в мебели материалы не являются огнестойкими. Не располагайте вблизи мебели источники тепла. Не курите в постели. Это создает опасность пожара.

Кровать разрешается чистить только салфеткой для пыли или слегка влажной тряпкой. Проникшая внутрь влага может стать причиной короткого замыкания.

Обратите внимание, что данная модель предназначена только для использования в быту и не подходит для коммерческого применения!

## Avertizări:

Vă rugăm să citiți cu atenție instrucțiunile de montare și operare, înainte de montare sau utilizare!

Atenție! După montare, predați instrucțiunile de montare și operare proprietarului/utilizatorului!

Trebuie să aveți grijă întotdeauna să nu fie prinse cablurile și alte componente flexibile în timpul montării și al funcționării.

Pentru punerea în și scoaterea din funcțiune, lucrări de întreținere și curățare, deconectați patul de la sursa de alimentare, pentru a elimina riscul de rănire sau deteriorare. Dacă este necesar, aduceți patul înapoi în poziția inițială.

Toate șuruburile mobilierului trebuie strânse la intervale regulate, pentru a asigura utilizarea ireproșabilă.

Mobilierul nu este o jucărie. Clapetele, sertarele și alte piese mobile ale mobilierului pot provoca vătămări, în cazul în care sunt utilizate incorect. Asigurați-vă că niciun copil sau persoană cu dizabilități nu acționează mecanismele fără supraveghere.

Mobilierul este adecvat numai pentru utilizare în spații interioare închise, uscate.

Materialele utilizate pentru mobilier nu sunt ignifuge. Asigurați-vă că nu există surse de căldură în apropierea mobilierului. Nu fumați niciodată în pat. Există pericol de incendiu.

Curățați patul numai cu o cârpă de praf sau cu o lavetă ușor umezită. Pătrunderea umidității poate provoca un scurtcircuit.

Vă rugăm să rețineți că acest model este proiectat numai pentru uz rezidențial general și nu este potrivit pentru uz comercial!

### Figyelmeztetés:

Kérjük, az összeszerelés és a használat előtt alaposan olvassa el a szerelési és használati útmutatót!

Figyelem! A szerelést követően adja át a szerelési és használati útmutatót a tulajdonosnak/felhasználónak!

Folyamatosan ügyeljen arra, hogy a kábel és a többi rugalmas alkatrész ne szoruljon be szerelés vagy működés közben.

Be- és kikapcsolás, karbantartás, illetve tisztítás előtt áramtalanítsa az ágyat, hogy kizárja a személyi sérülések és anyagi károk bekövetkezésének veszélyét. Szükség szerint előbb állítsa vissza az ágyat alaphelyzetbe.

A bútor összes csavarját rendszeres időközönként után kell húzni, hogy a kifogástalan használat biztosítható legyen..

A bútor nem gyermekjáték. A bútor kihajtható, kihúzható elemei és egyéb mozgatható alkatrészei hibás használat esetén sérüléseket eredményezhetnek. Ügyeljen rá, hogy a gyermekek vagy cselekedeteiben korlátozott személyek ne használhassák felügyelet nélkül a szerkezeteket.

A bútor csak zárt, száraz, beltéri helyiségekben történő használatra alkalmas.

A bútoron felhasznált anyagok nem tűzállóak. Ügyeljen rá, hogy ne legyen hőforrás a bútor közelében. Soha ne dohányozzon az ágyban. Az tűzveszélyt okoz.

Kérjük, csak portörlővel vagy nedves ronggyal tisztítsa az ágyat! A berendezésbe beszivárgó nedvesség rövidzárlatot okozhat.

Kérjük, vegye figyelembe, hogy az adott modellt általános otthoni használatra terveztük, az kereskedelmi, ipari felhasználásra nem való.

### Upozornenia:

Pred montážou alebo použitím si pozorne prečítajte návod na montáž a použitie!

Pozor! Návod na montáž a použitie po inštalácii odovzdajte majiteľovi/používateľovi!

Neustále musíte dbať na to, aby pri montáži alebo fungovaní nemohlo dôjsť k privretiu káblov a iných flexibilných komponentov.

Posteľ pred uvedením do prevádzky a vyradením z prevádzky odpojte od zdroja elektrického prúdu, aby ste zabránili nebezpečenstvu poranení alebo poškodeniam. Prípadne predtým posteľ uveďte do základnej polohy.

Všetky skrutky nábytku je potrebné v pravidelných intervaloch doťahovať, aby sa zabezpečilo jeho bezchybné používanie.

Nábytok nie je určený na hranie. Veká, výsuvy a iné pohyblivé diely na nábytku môžu pri nesprávnom používaní spôsobiť poranenia. Dajte pozor na to, aby žiadne deti alebo osoby s obmedzeným konaním nemanipulovali s mechanizmami bez dozoru.

Nábytok je vhodný iba na použitie v uzavretých a suchých interiéroch.

Materiály použité na nábytok nie sú ohňovzdorné. Dbajte na to, aby v blízkosti nábytku neboli umiestnené žiadne zdroje tepla. Nikdy nefajčite v posteli. Hrozí nebezpečenstvo požiaru.

Čistite len pomocou prachovky alebo jemne navlhčenej handričky. Prenikajúca vlhkosť môže spôsobiť skrat.

Dbajte na to, že tento model bol navrhnutý iba pre všeobecné bytové potreby a nie je vhodný na komerčné použitie!

## RU

## TR

## RO

## HU

## SK