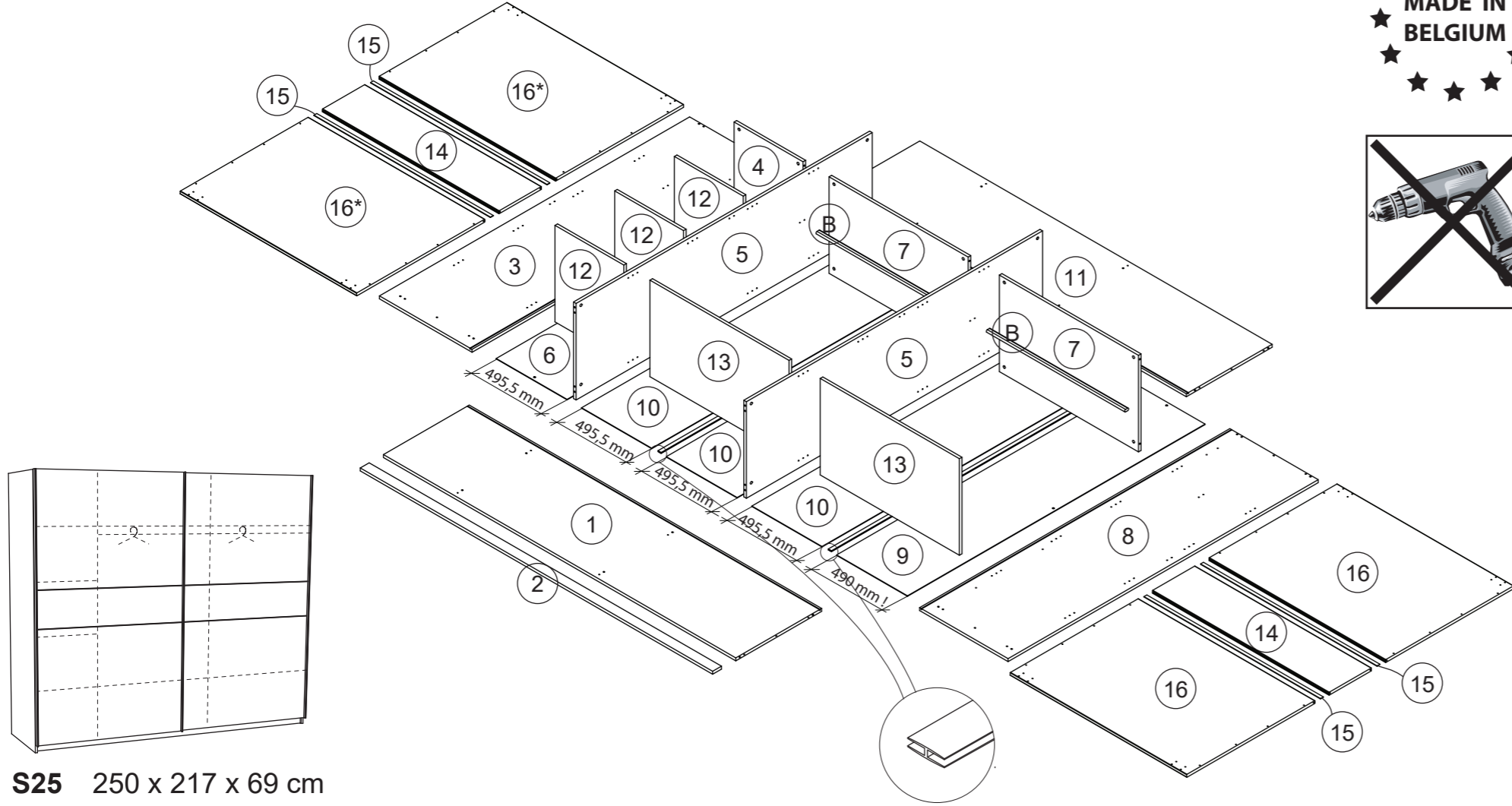
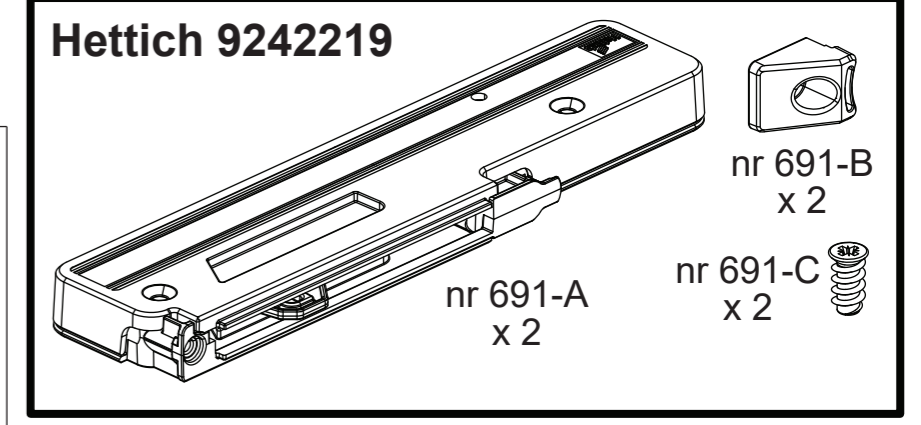
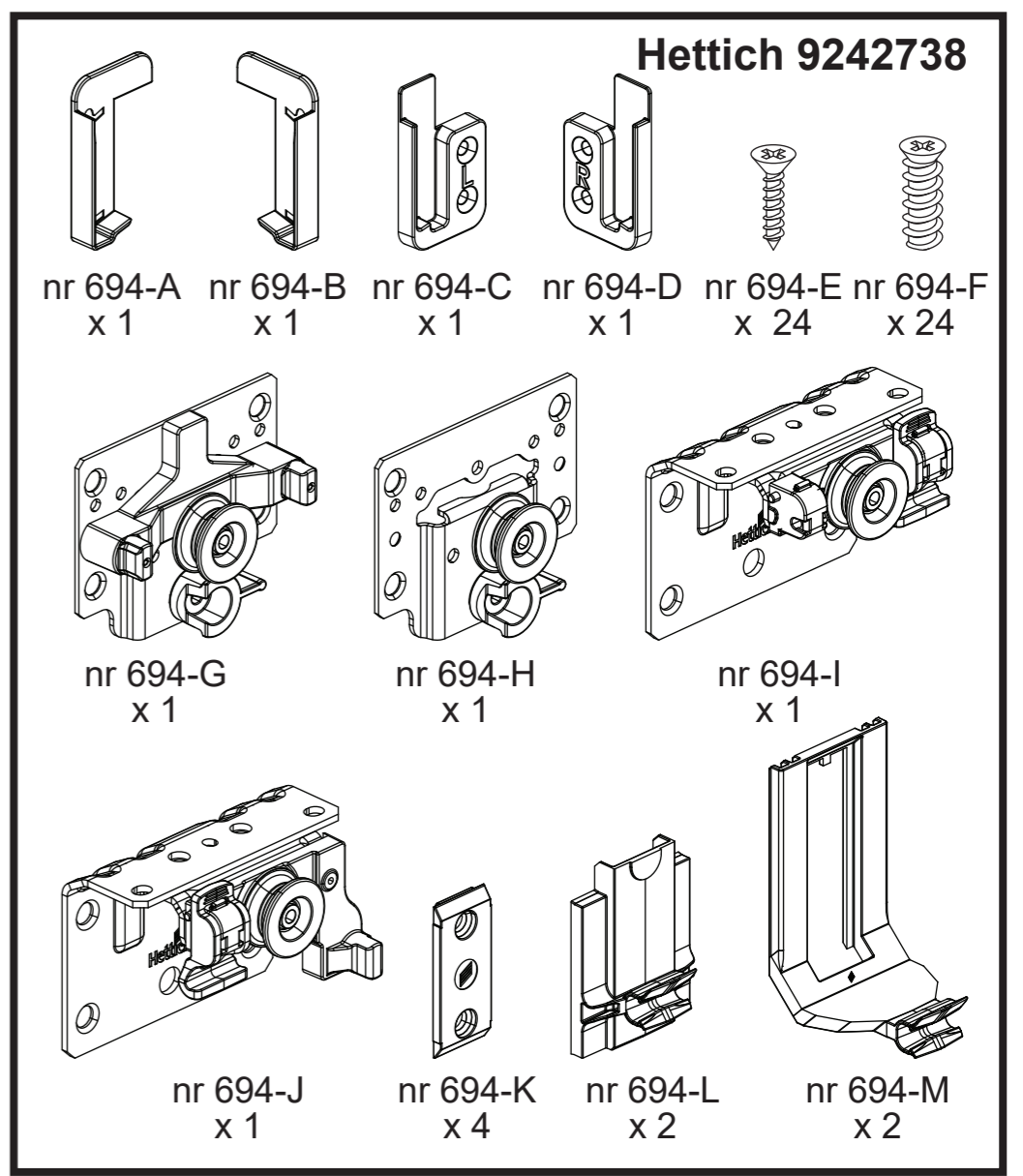
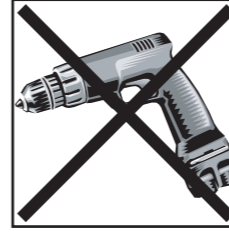




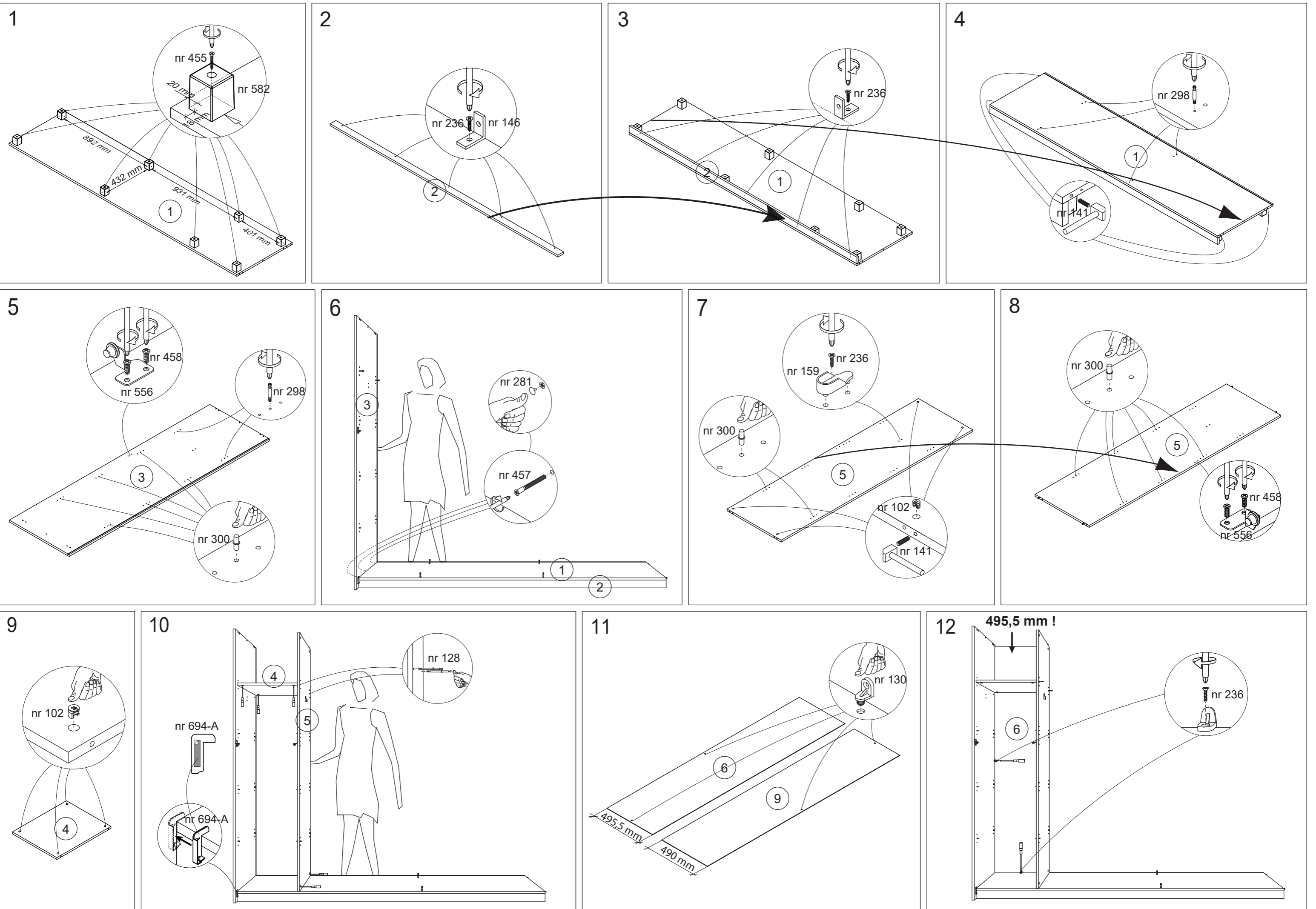
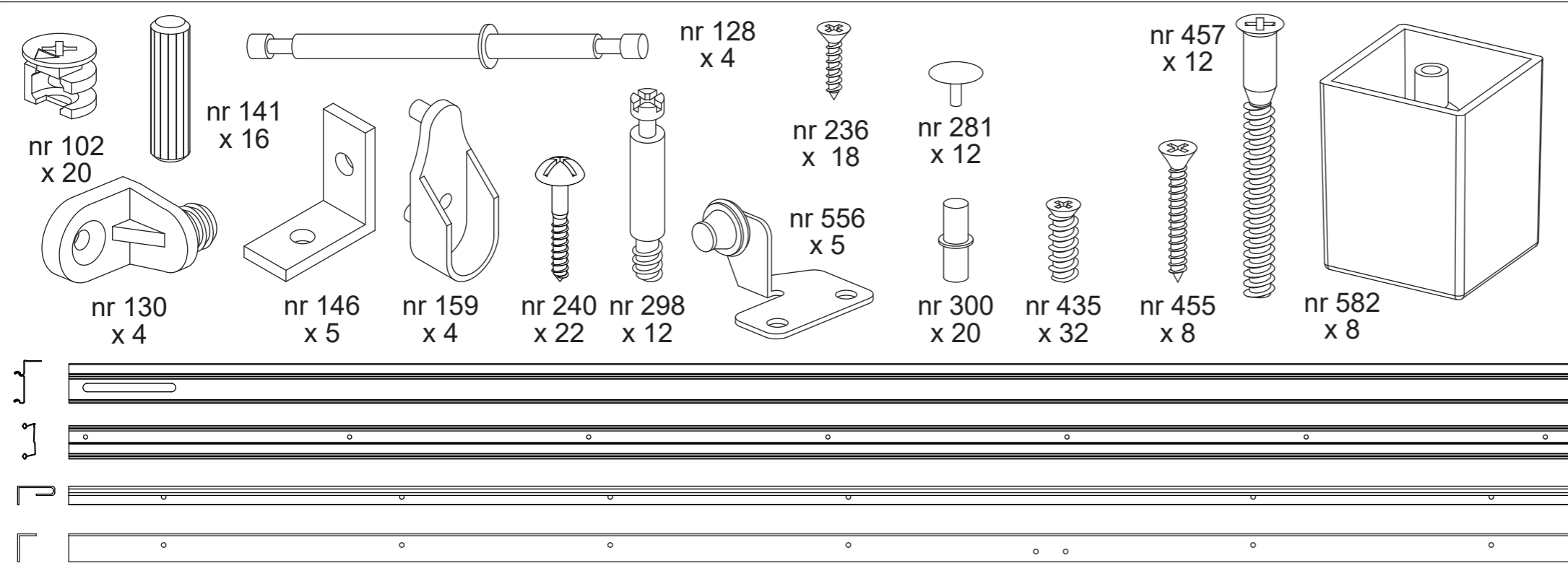
montage instructies
instructions de montage
assembly instructions
montage anleitung

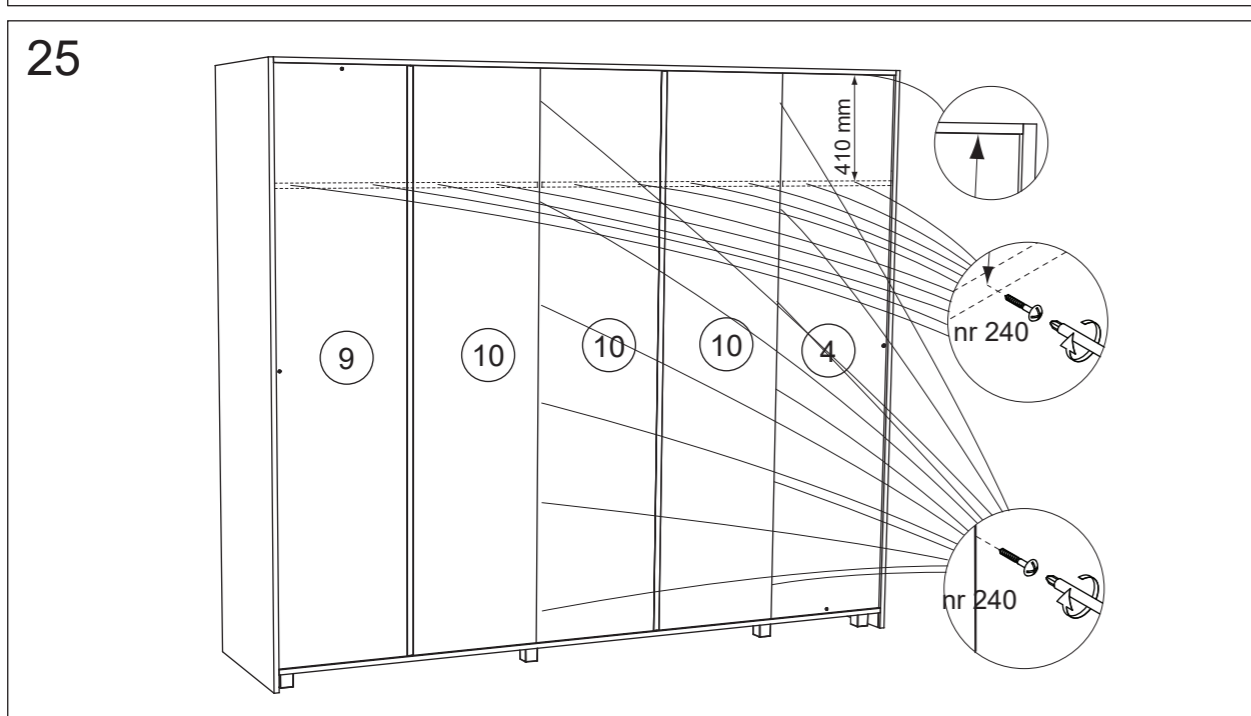
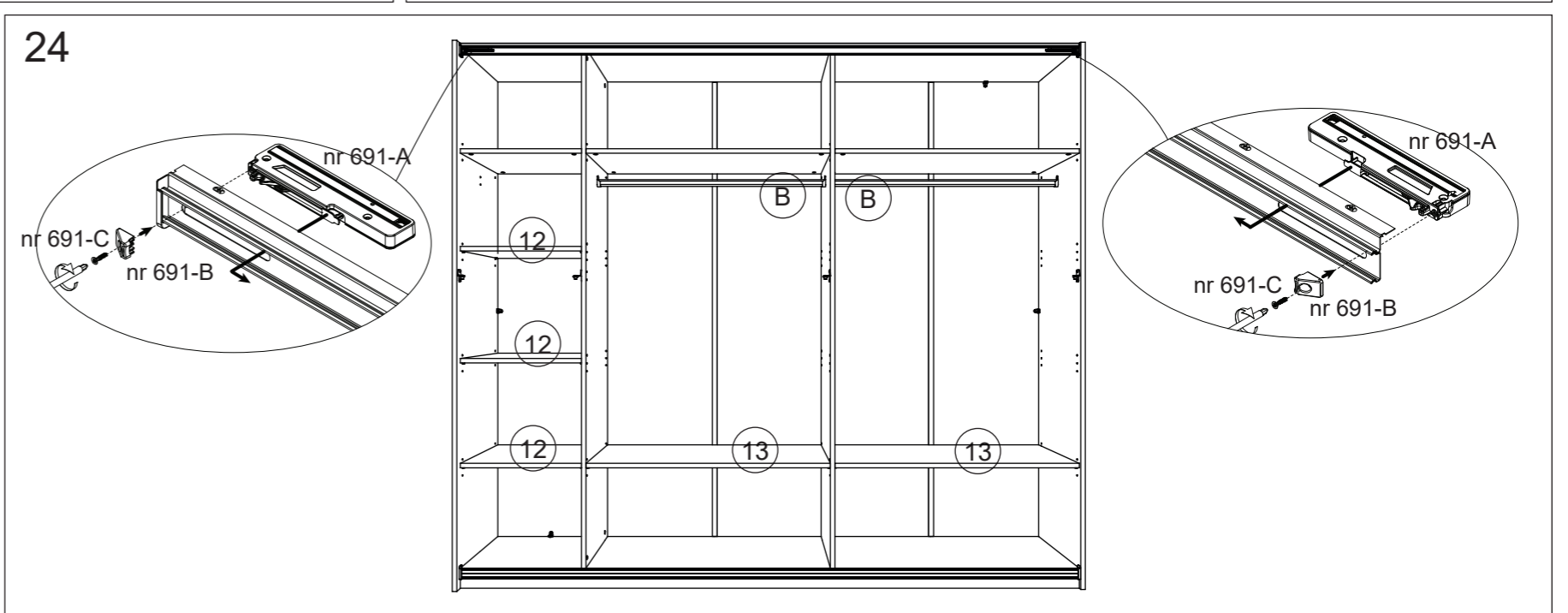
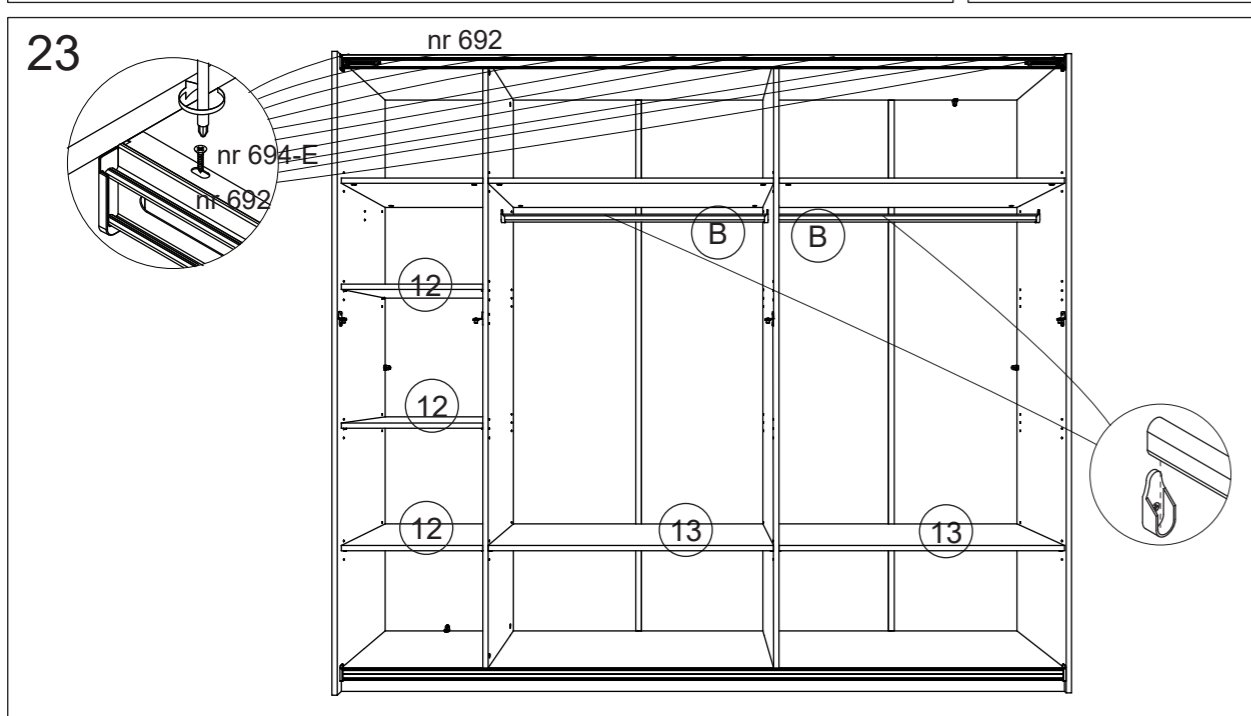
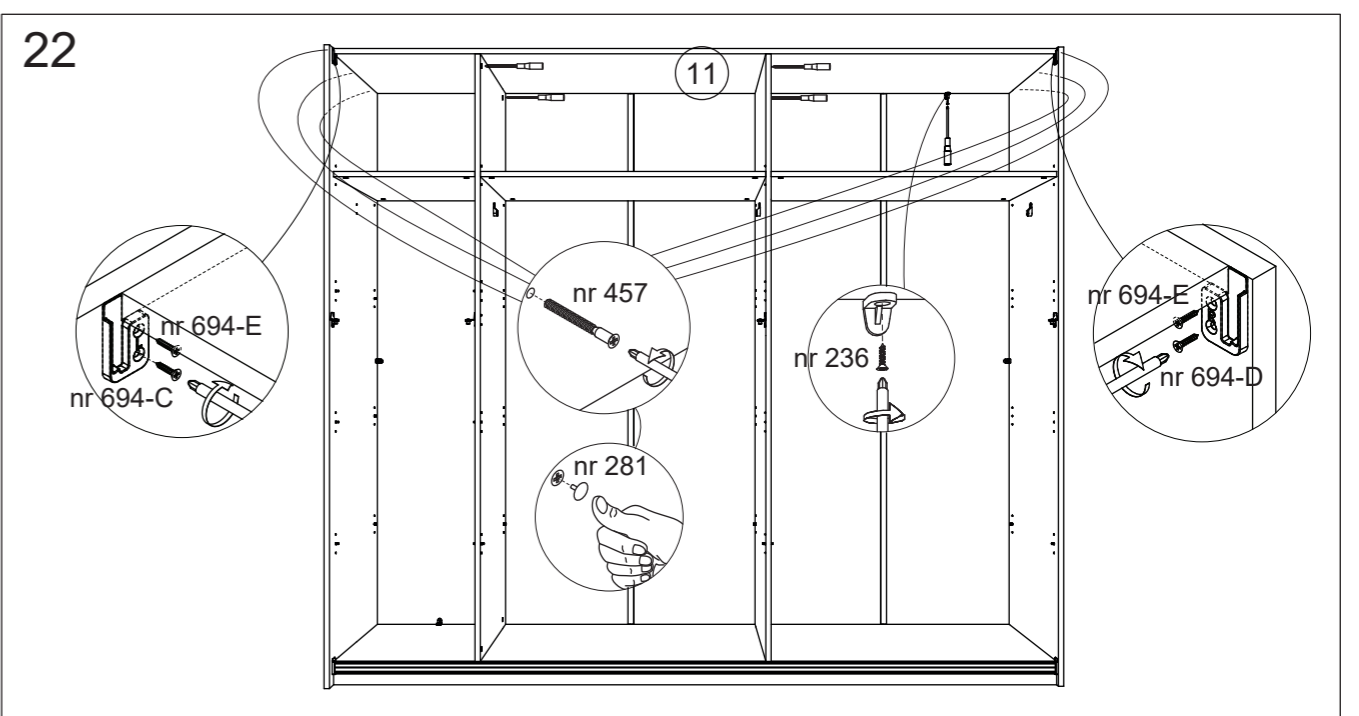
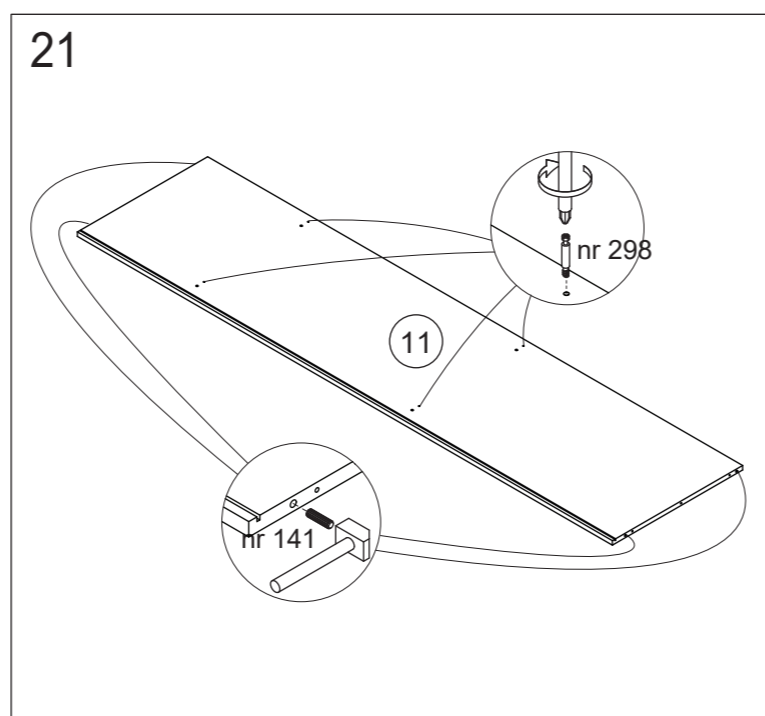
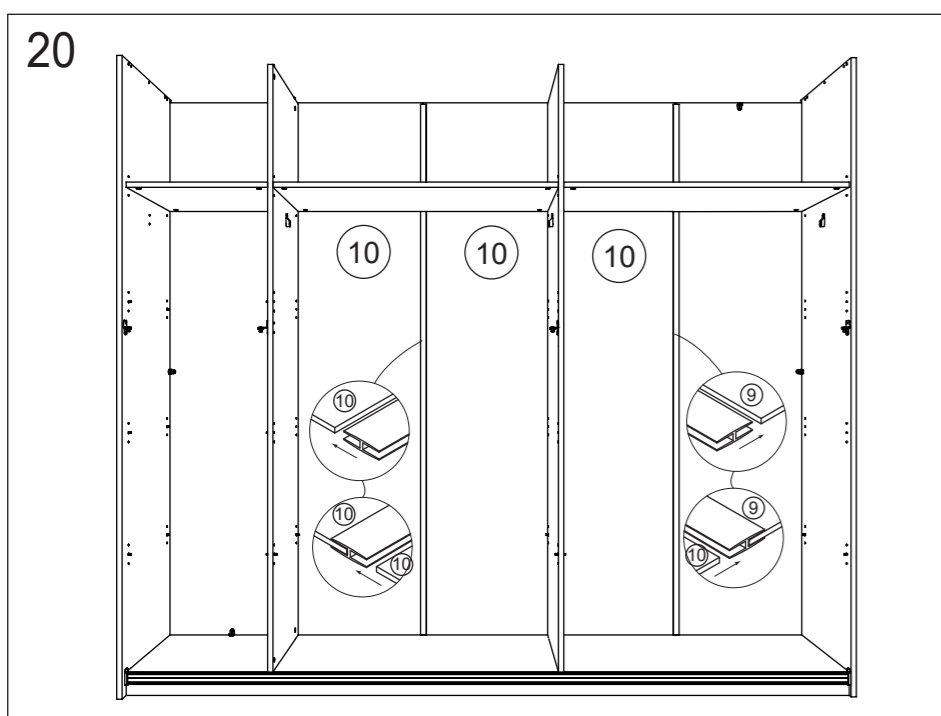
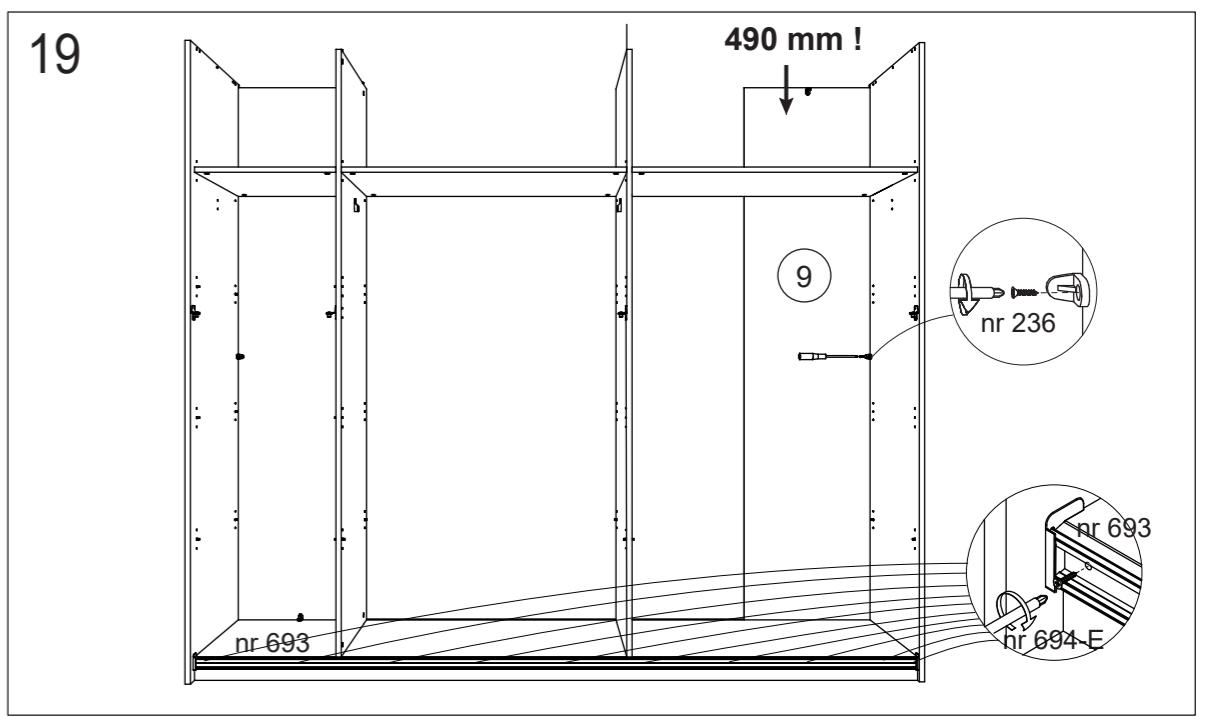
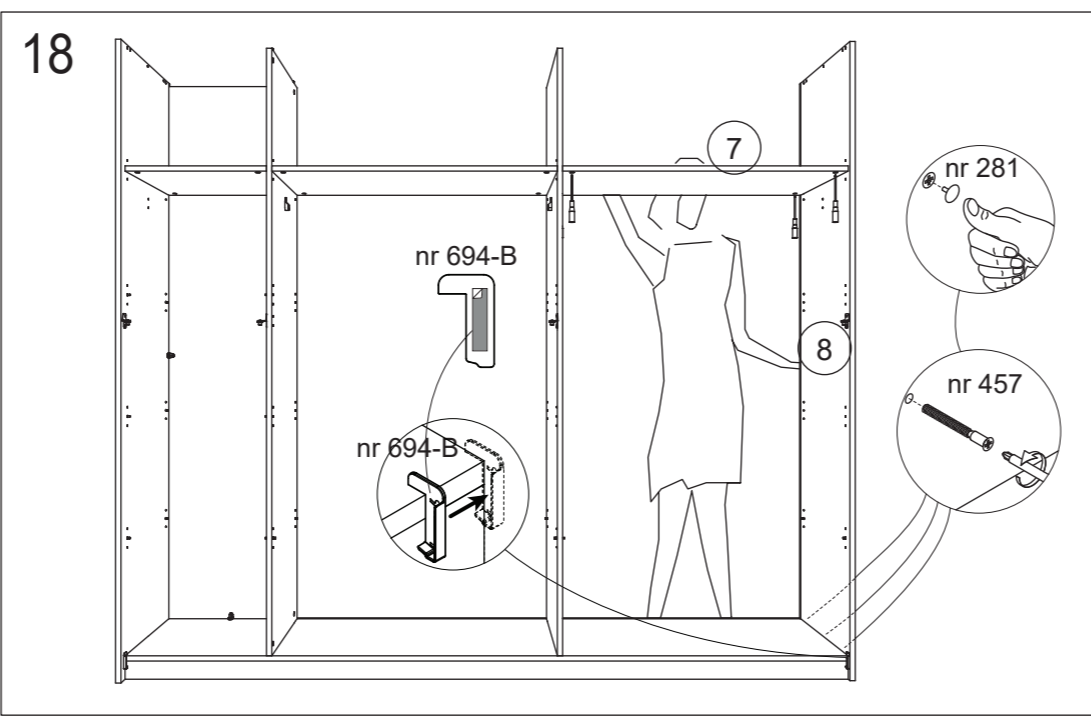
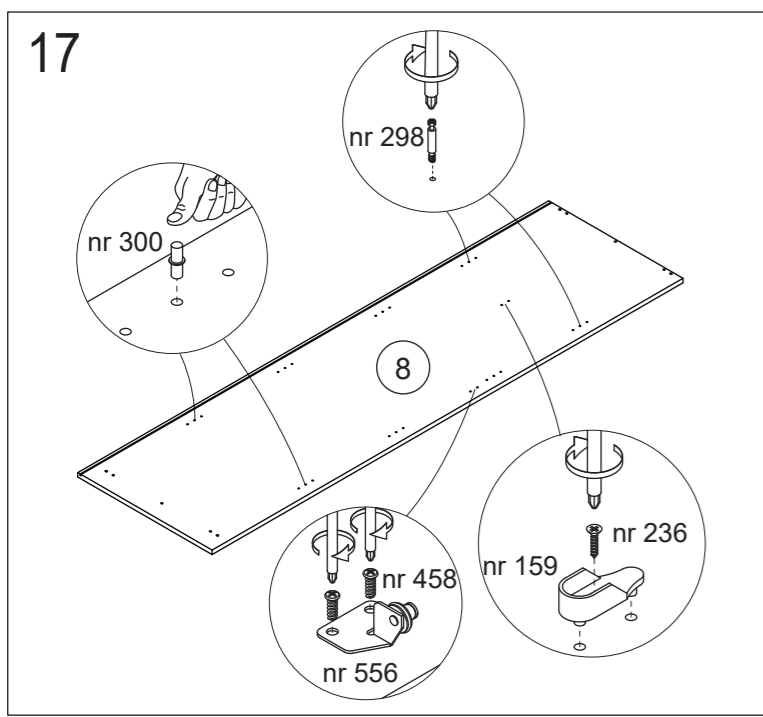
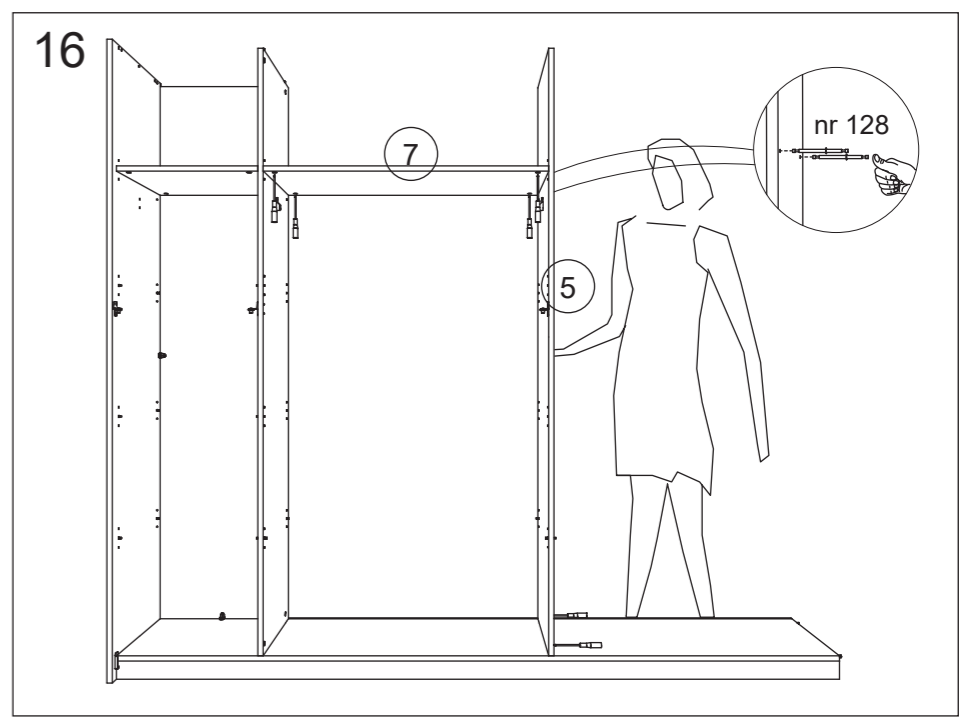
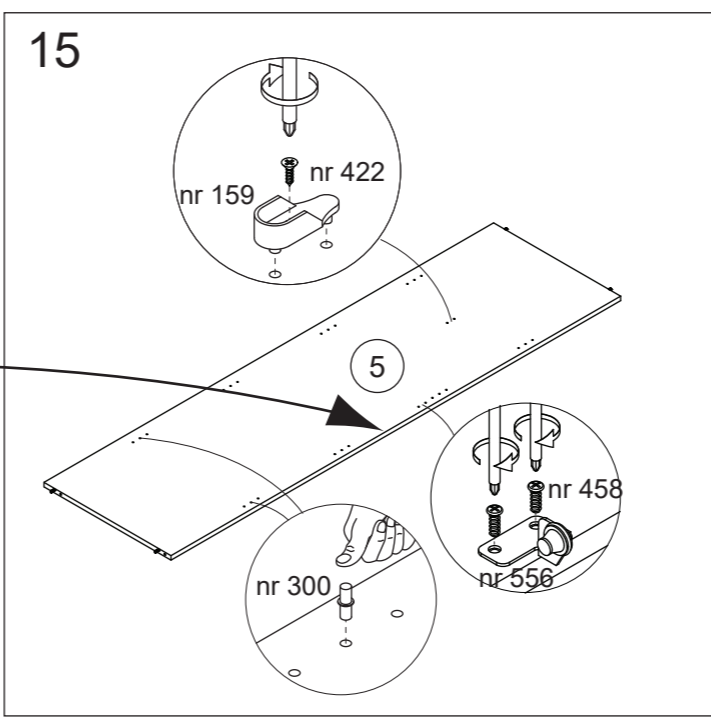
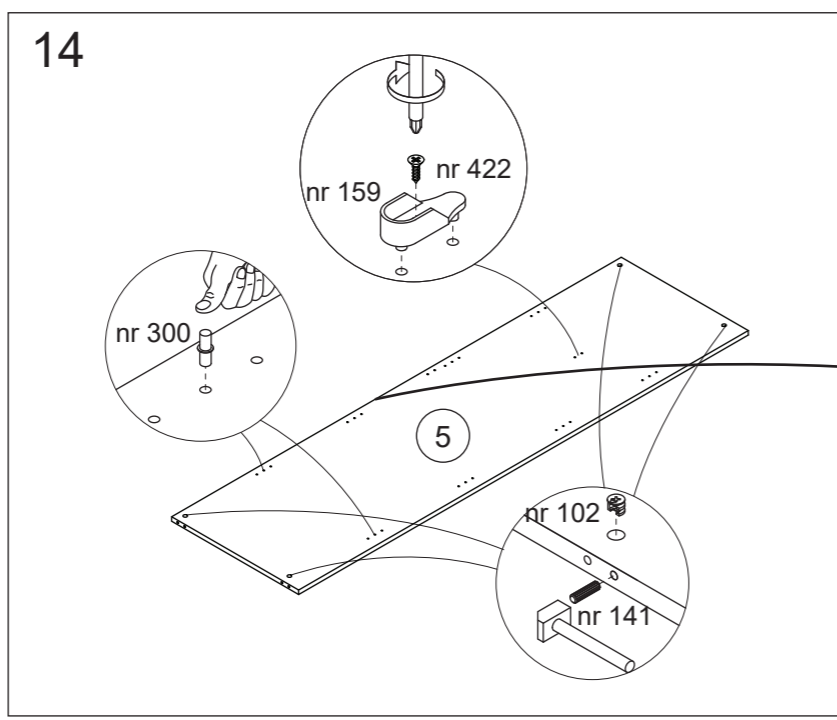
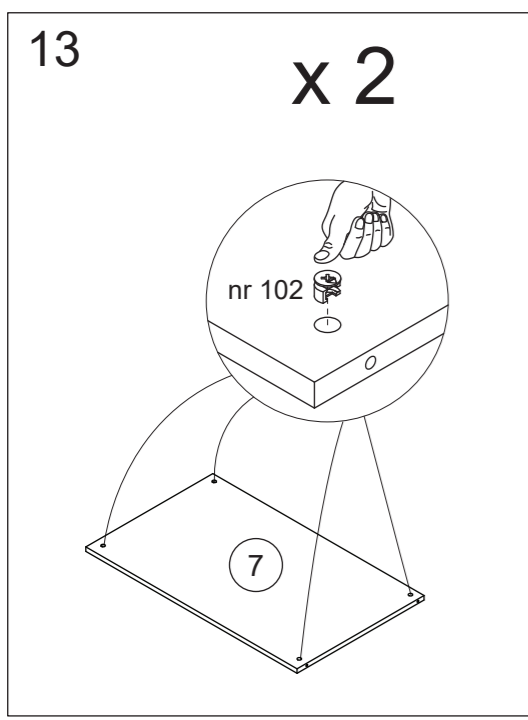
DELIA

S25



S25 250 x 217 x 69 cm



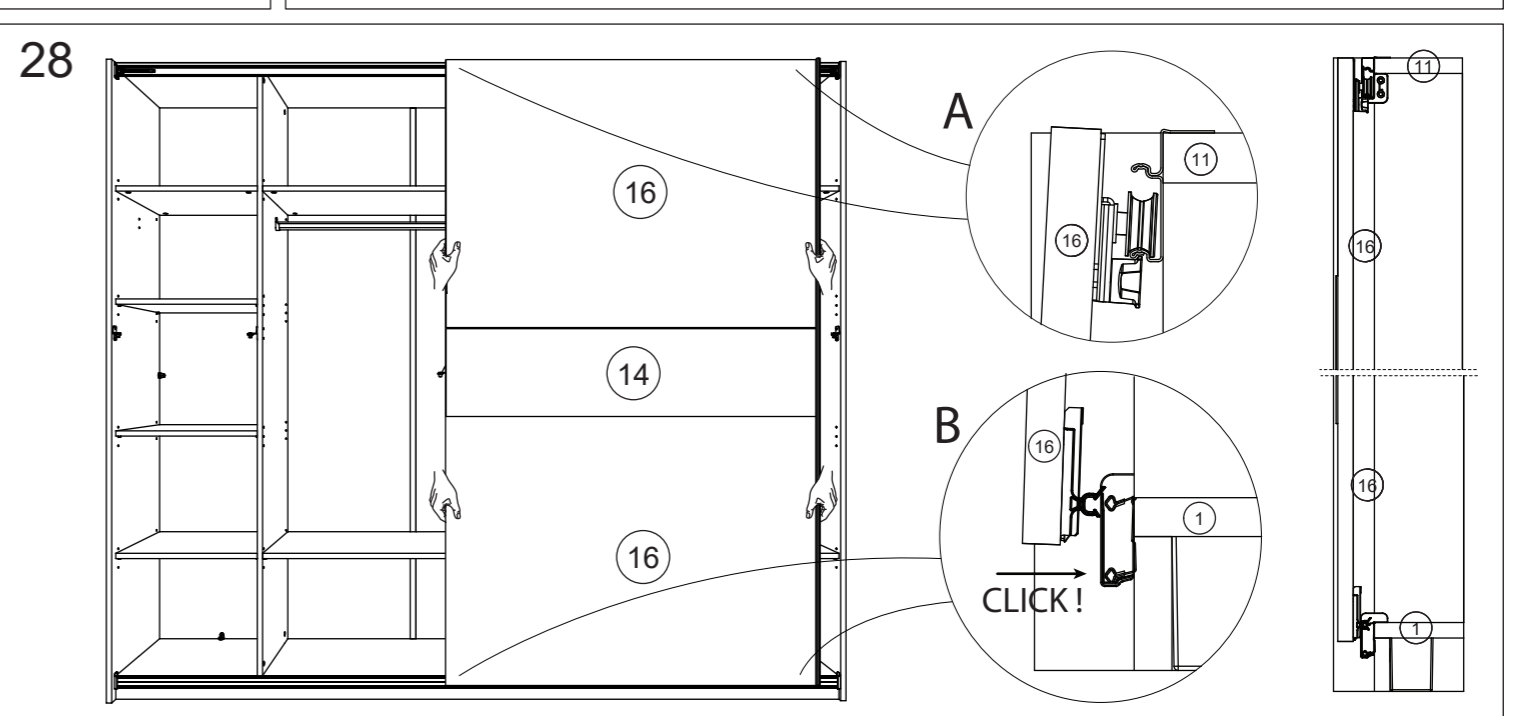
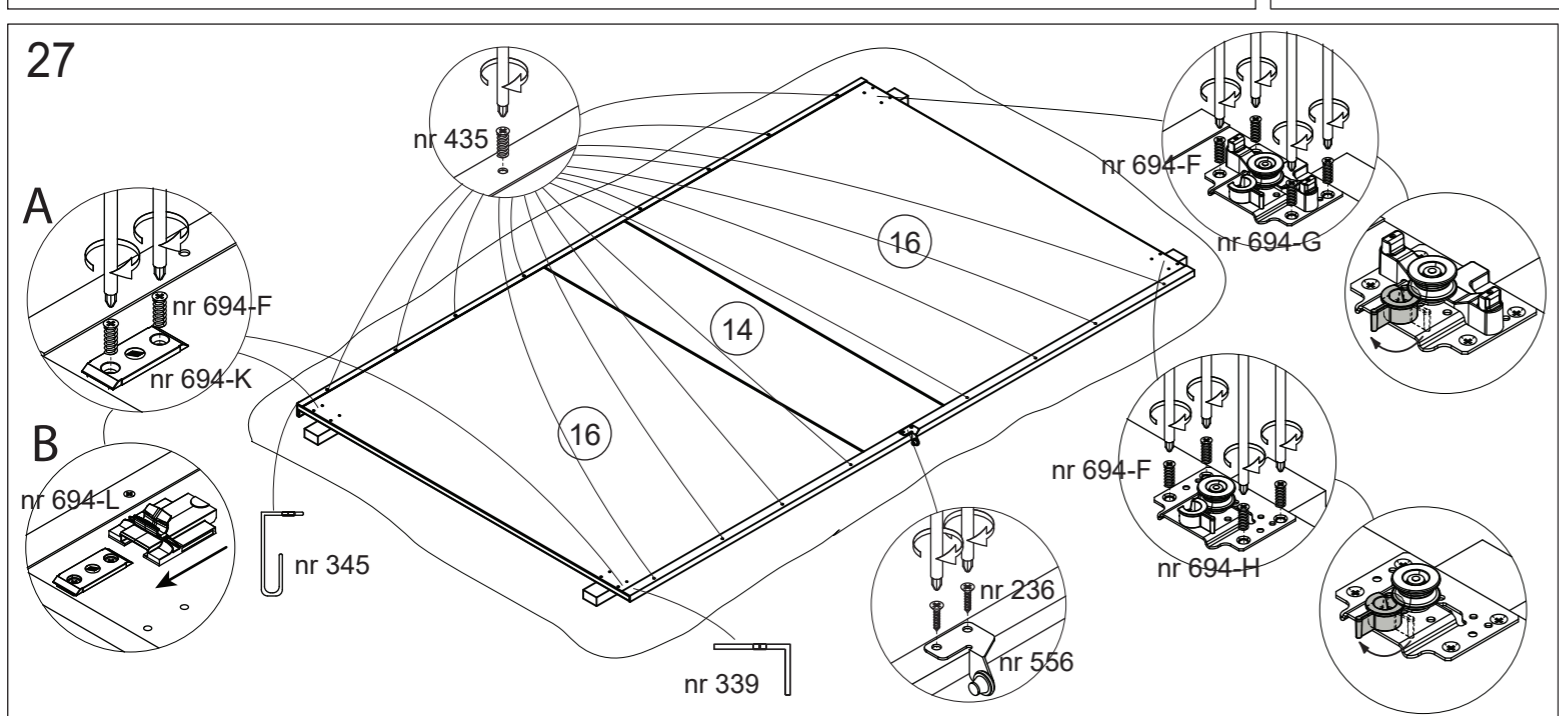
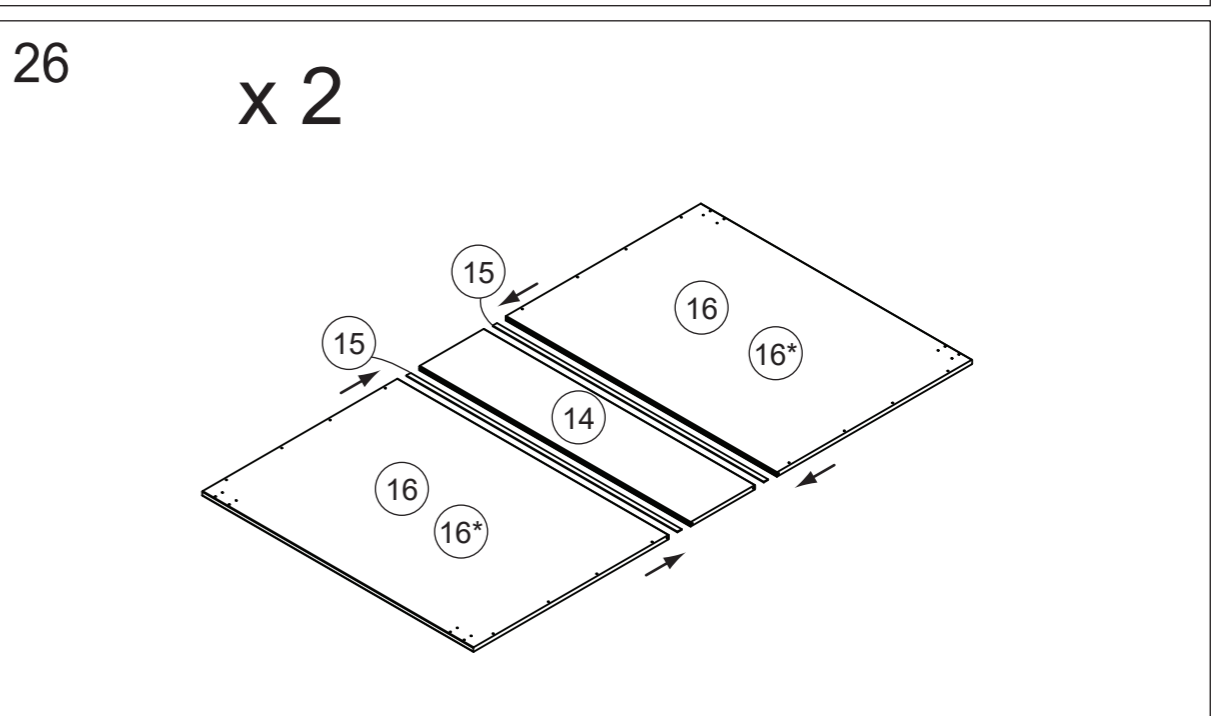


Voor de regeling van het sluiten van de deuren, moet u nu de kast goed waterpas zetten.

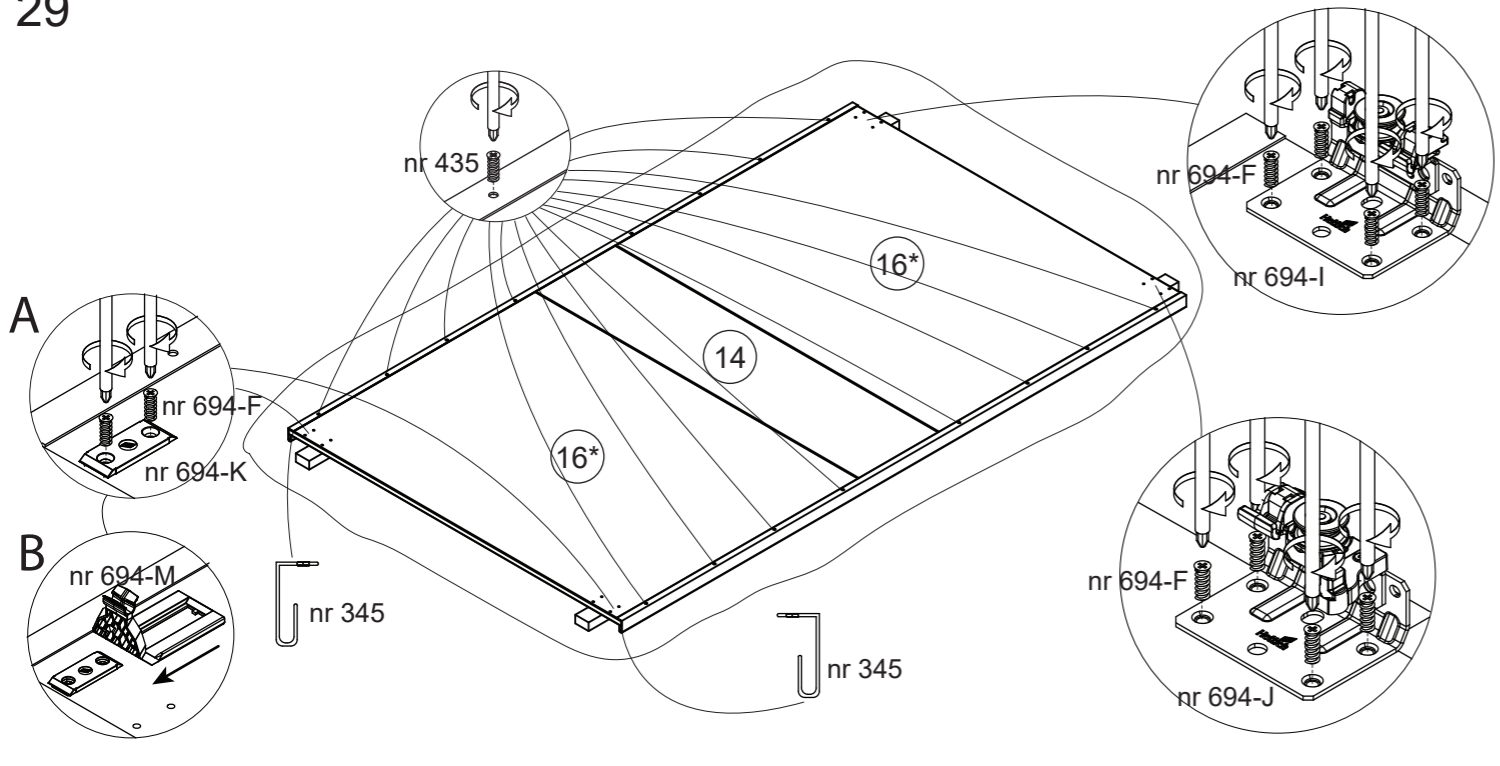
Pour le règlement de fermeture des portes, il faut mettre l'armoire de niveau maintenant.

To adjust the closing of the doors, you have to put the robe at level now.

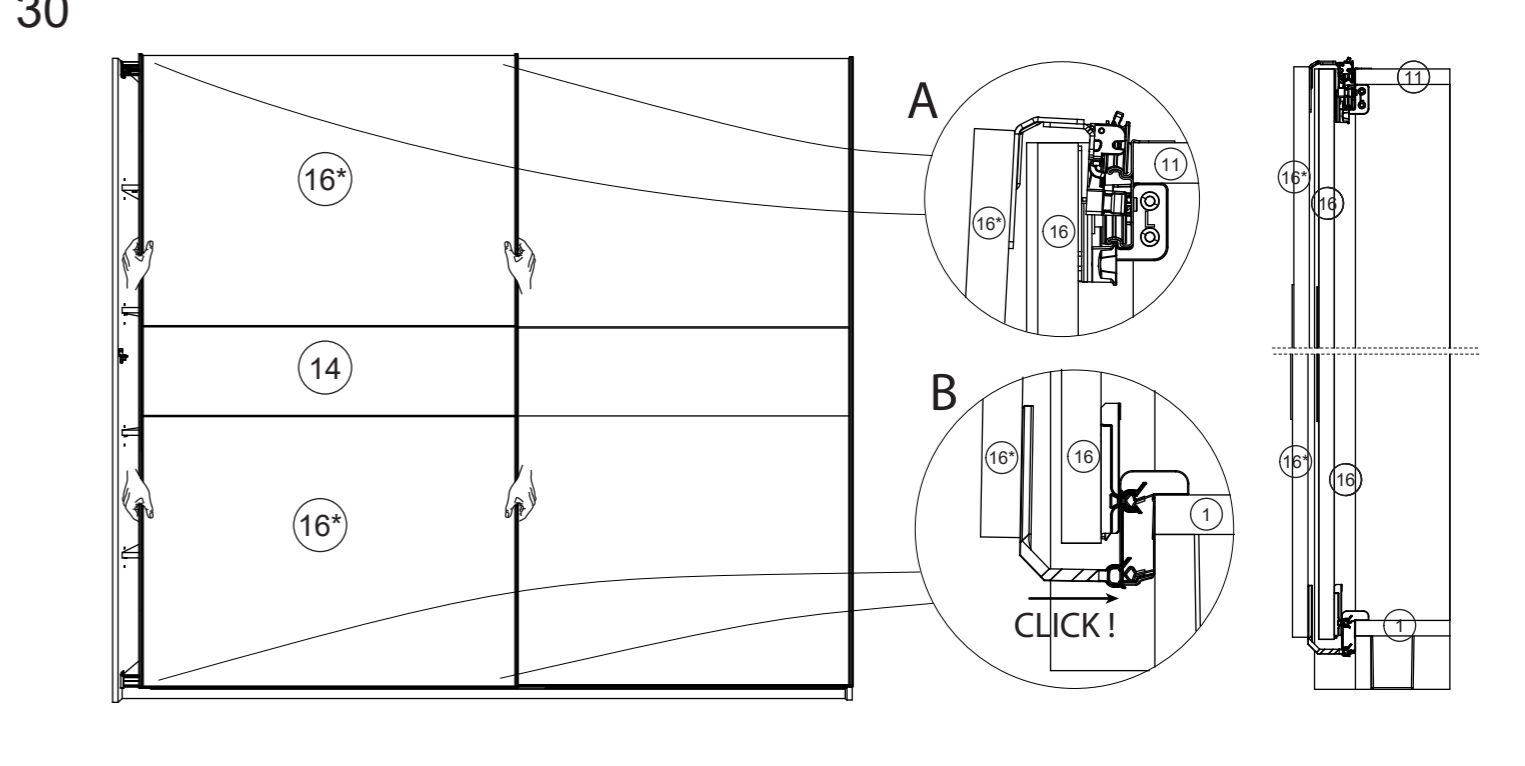
Der Schrank soll jetzt waagrecht stehen, für die Regelung des Schliessens der Türe



29



30



31

