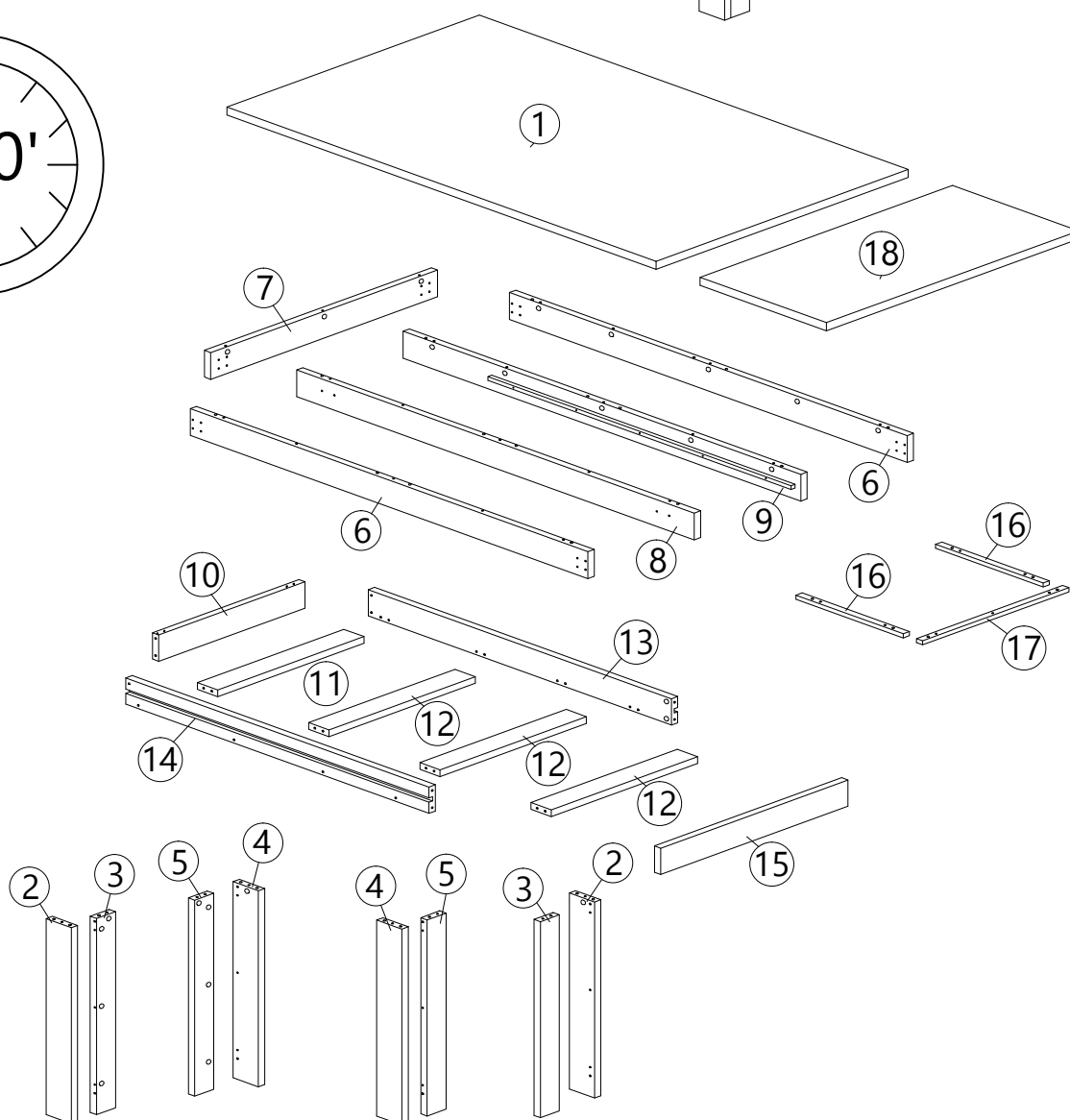
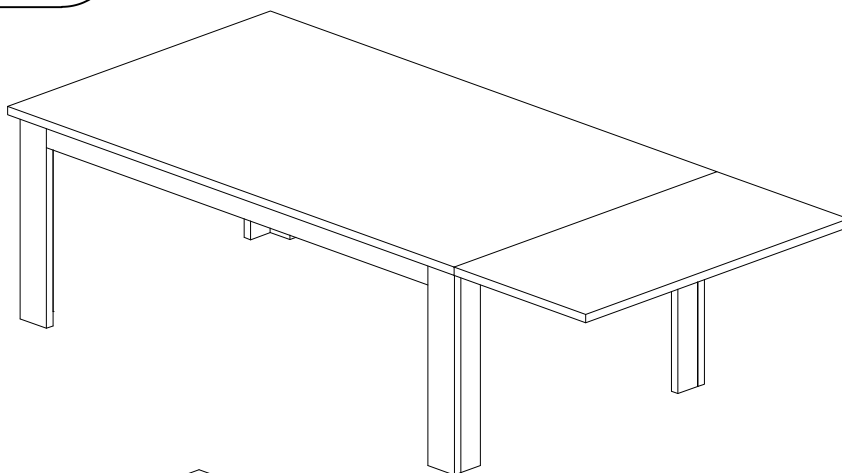
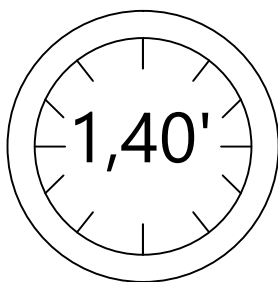
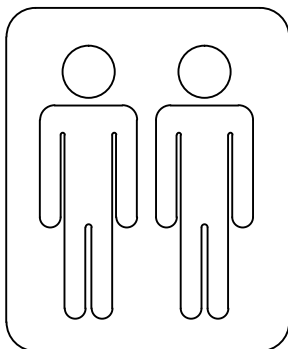
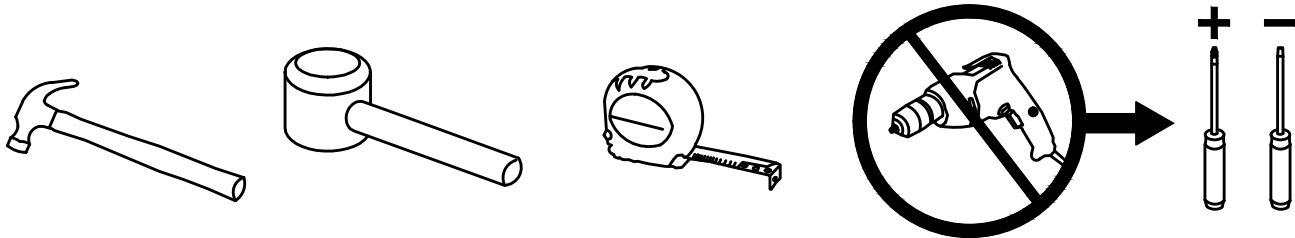


OOSTERLYNCK N.V.  
FURNITURE

Eettafel  
Table  
Dining Table 170/220





**ALGEMENE ONDERHOUDSVOORSCHRIFTEN :**

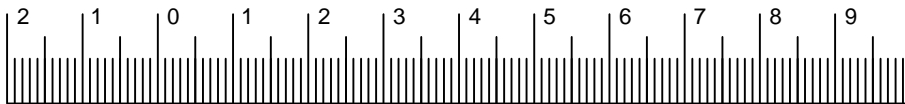
Om de tafelbladen te beschermen mogen geen hete pannen, kaarsen of andere hete glazen op het oppervlakte geplaatst worden, gebruik hiervoor een beschermende onderligger.  
 Reinigen van oppervlaktes : met licht vochtige doek of zeemvel reinigen en direct droog wrijven. Zeker geen vocht laten staan op de oppervlaktes. Gebruik van ruwe materialen zoals schuurpons, schuurmiddelen, chemische producten zoals verdunners ammoniak of boenwas zijn niet toegelaten. Ook geen siliconen houdende producten aanwenden zoals pledge enz.  
 Garantie : Indien bovenstaande voorschriften niet gevolgd worden vervalt de garantie.

**INFORMATION GENERALE D'ENTRETIEN :**

Pour la protection de la surface des tables et autres éviter de mettre des casseroles chaudes ainsi que des bougies ou verres chaudes (thé) sur la surface sans protection.  
 L'entretien des surfaces : Utilisez un chiffon légèrement humide et séchez aussitôt. Jamais laisser des liquides sur les surfaces, les meubles ne sont pas adaptés pour un emplacement dans des pièces humides. Des éponges abrasives, tout produits chimiques : ammoniac, détergent, diluent; ou cirage et produits d'entretien comme Pledge sont interdit. Garantie : La garantie expire si les prescriptions d'entretien générale ne sont pas respecter.

**MAINTENANCE PRESCRIPTIONS :**

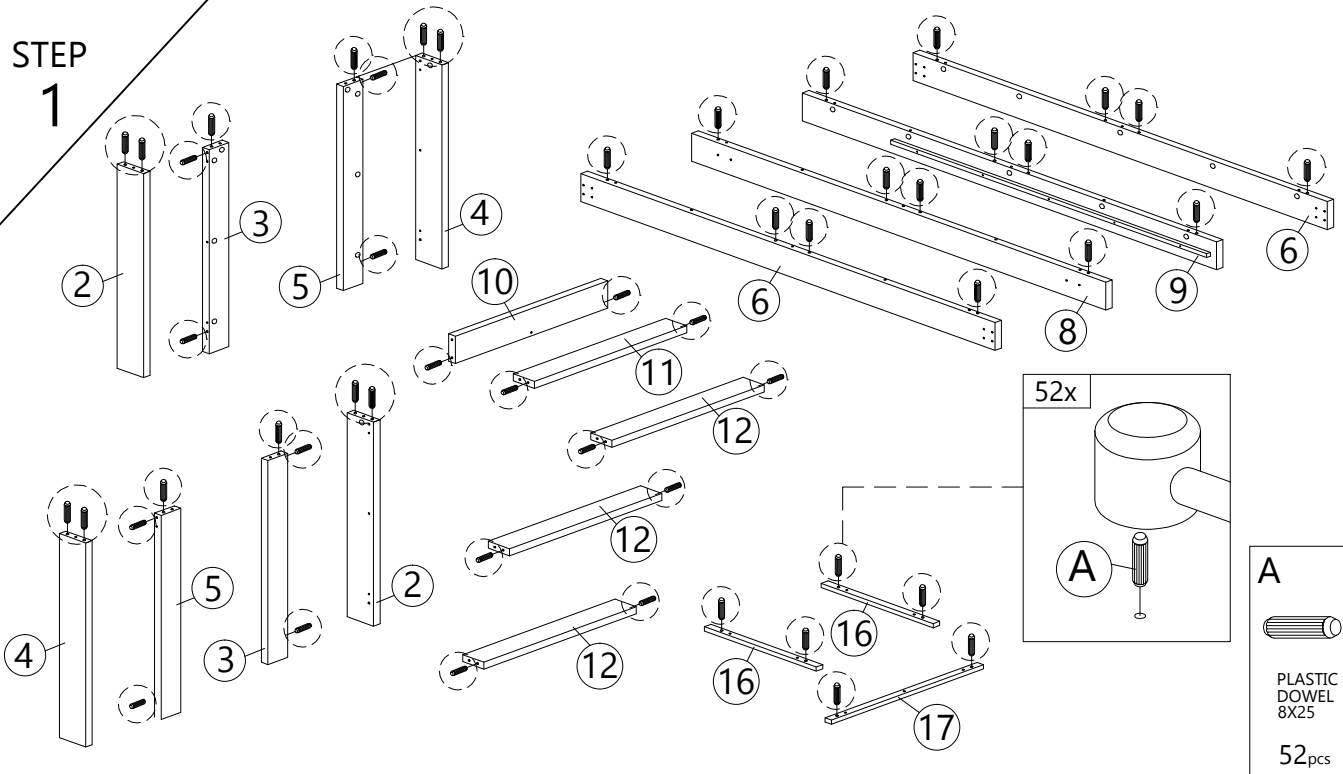
To protect the table tops never put hot items on these surfaces. Clean with a slightly wet cloth and wipe dry immediately. Never let water or other wet items on the table tops, this furniture is not suitable for wet locations. Do not use solvent, thinner, or other chemical products to clean.  
 Warranty : Expires if above prescriptions are not respected.



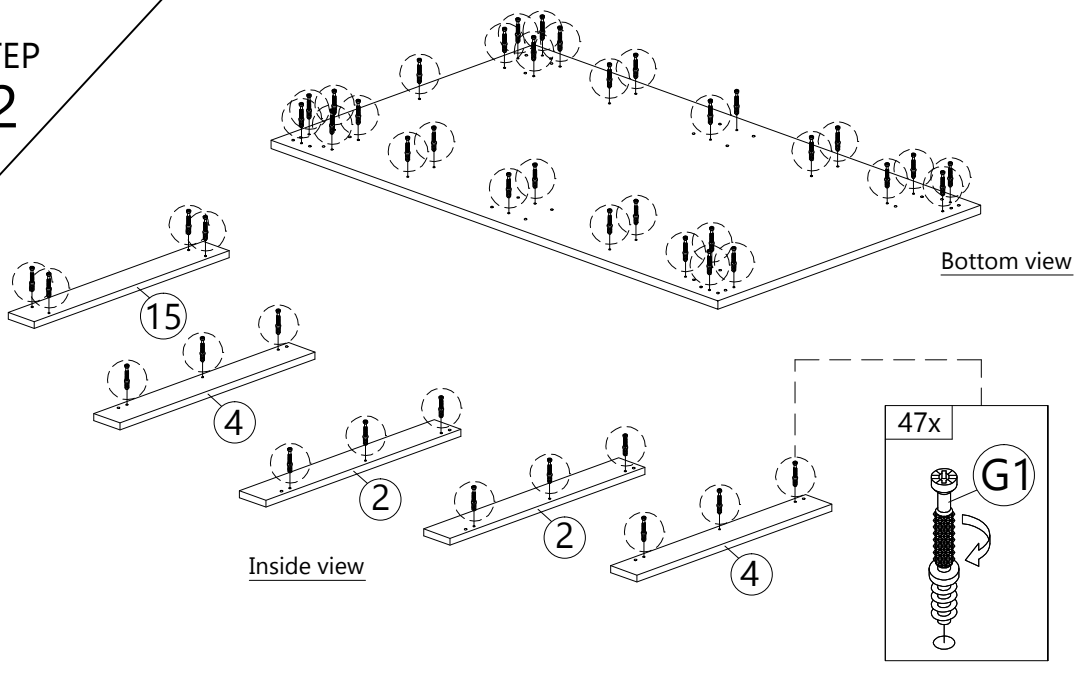
- PLASTIC DOWEL 8X25  
A=52pcs
- CB SCREW M3.5X16  
B=40pcs
- CB SCREW M4X30  
C=8pcs
- CB SCREW M4.5X45  
D=24
- CSK CAP M6X40  
E=7pcs
- CSK CAP M6X50  
F=11pcs

<b>G1</b>  MINIFIX 5654 (SCREW) <b>47pcs</b>	<b>G2</b>  MINIFIX 5654 (HOUSING) <b>47pcs</b>	<b>H</b>  CAP <b>15pcs</b>	<b>I</b>  PLASTIC PIN <b>12pcs</b>
<b>J</b>  ALLEN KEY <b>1pc</b>	<b>K</b>  I-BRACKET <b>2pcs</b>	<b>L</b>  STOPPER LOCK <b>2pcs</b>	
<b>M</b>  'U' PLASTIC RAIL <b>2pcs</b>		<b>N</b>  3" X 3" METAL HOOK <b>4pcs</b>	

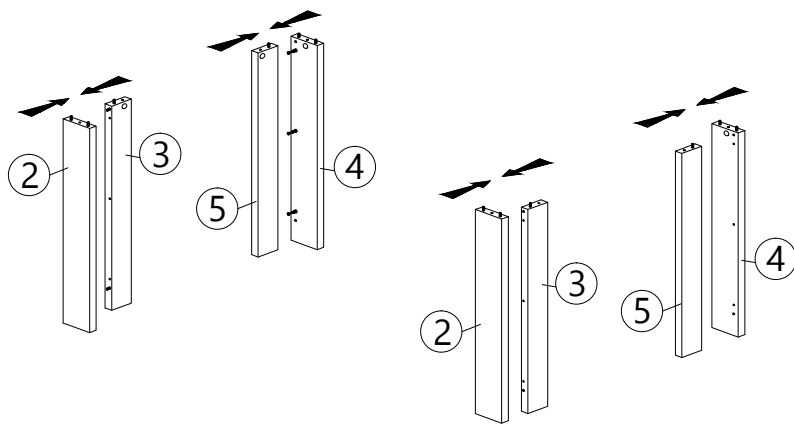
STEP  
1



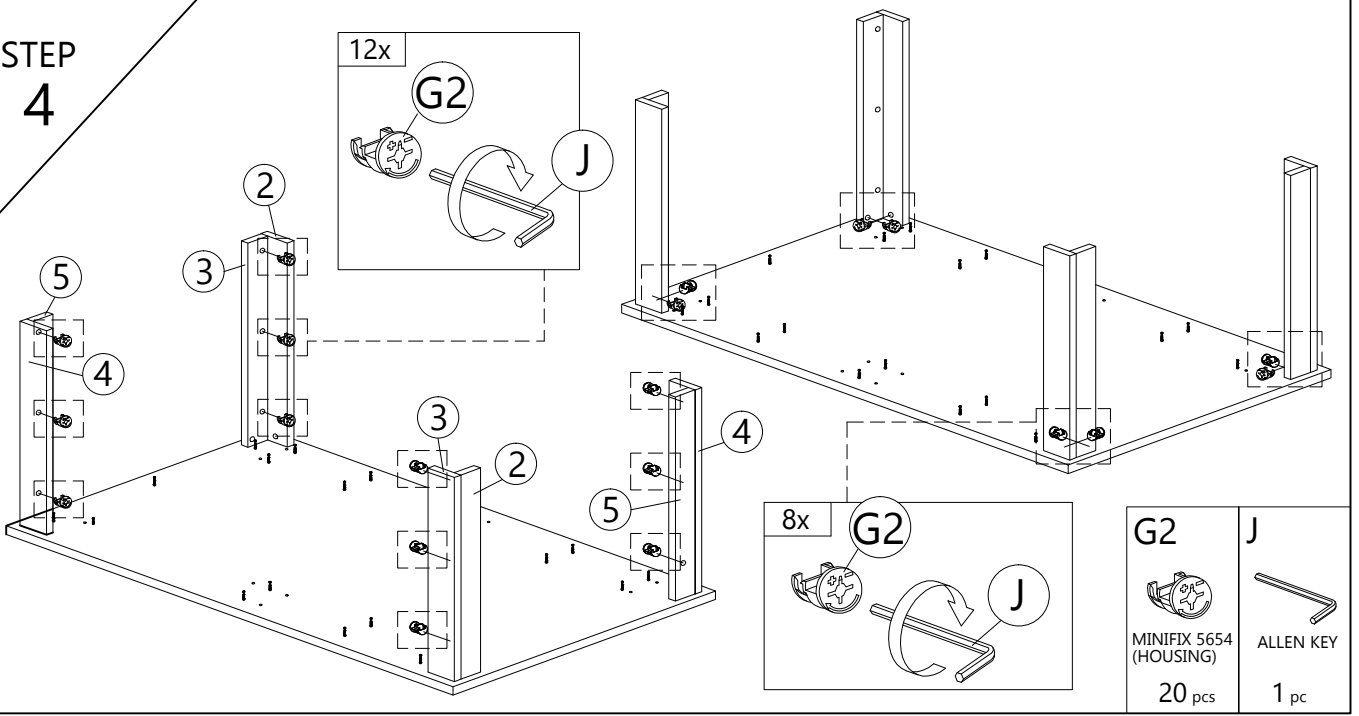
STEP  
2





STEP  
3

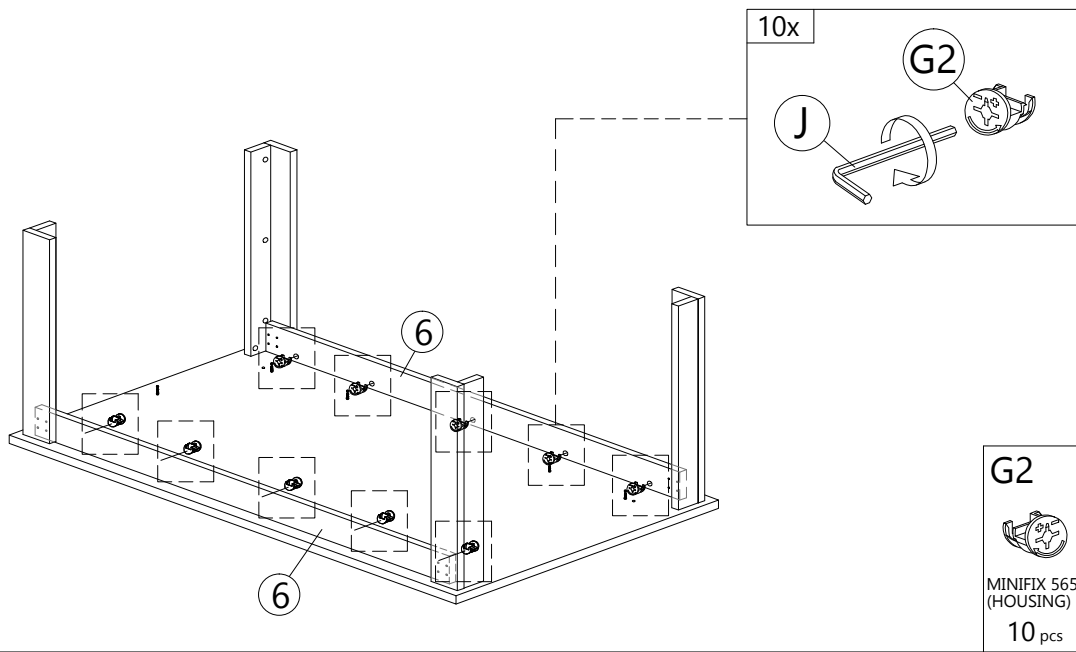



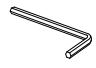
STEP  
4



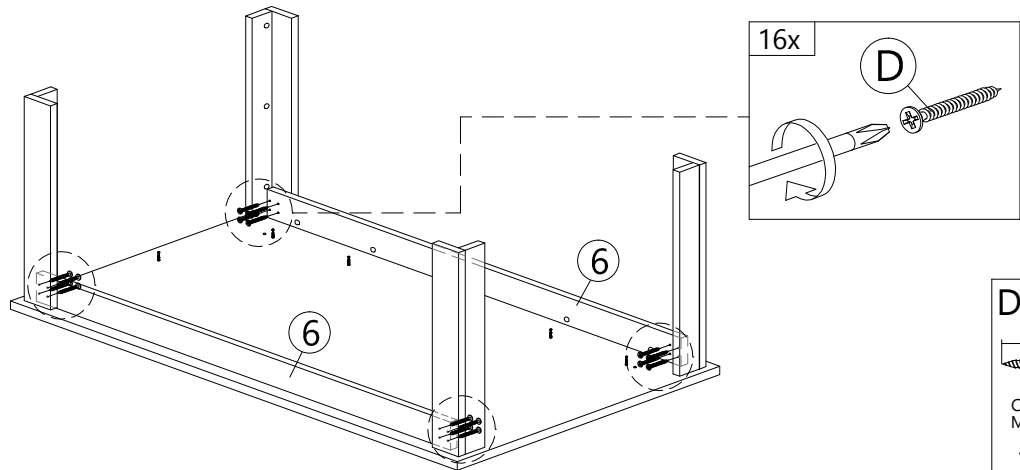
<b>G2</b>  MINIFIX 5654 (HOUSING) 20 pcs	<b>J</b>  ALLEN KEY 1 pc
---	--

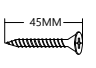
STEP  
5



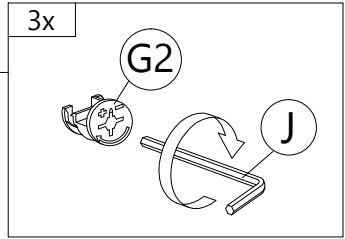
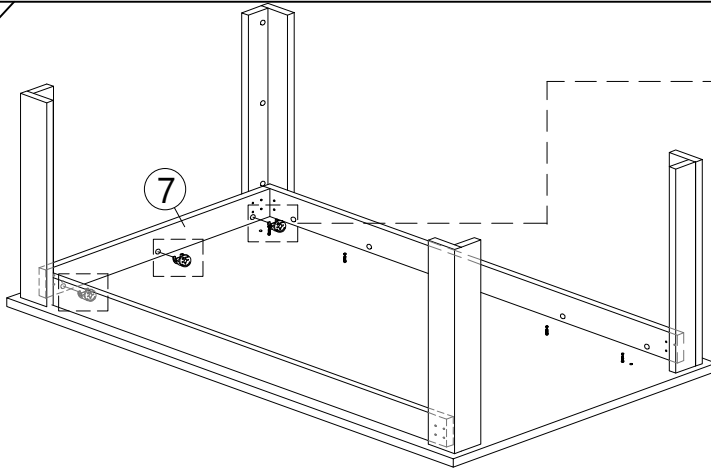
<b>G2</b>  MINIFIX 5654 (HOUSING) 10 pcs	<b>J</b>  ALLEN KEY 1 pc
---	--


STEP  
6



<b>D</b>  45MM CB SCREW M4.5X45 16 pcs
--

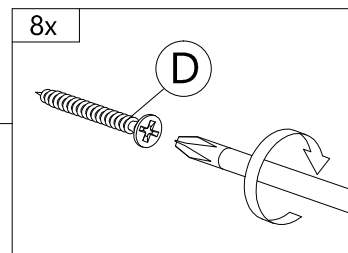
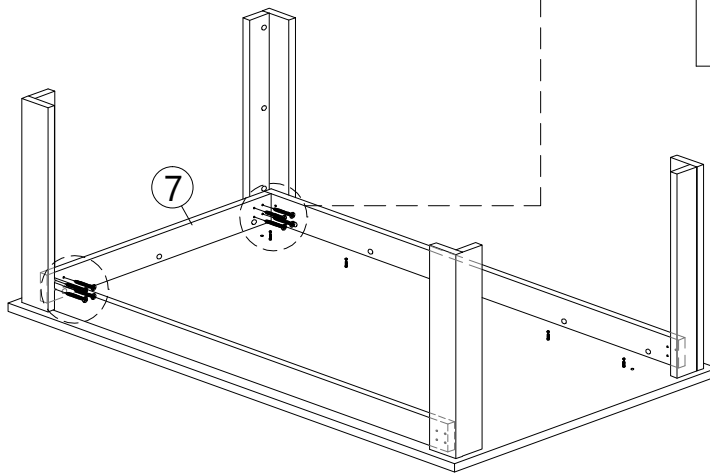
STEP  
7

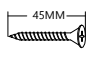


**G2**  
  
 MINIFIX 5654  
 (HOUSING)  
 3 pcs

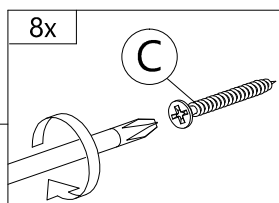
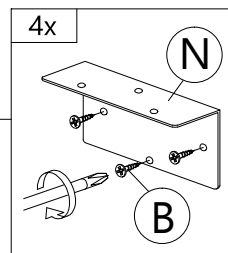
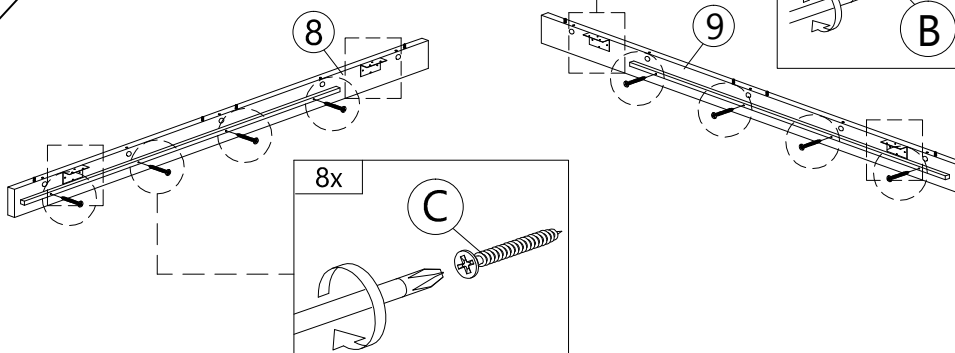
**J**  
  
 ALLEN KEY  
 1 pc


STEP  
8

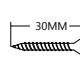


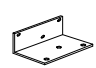
**D**  
  
 45MM  
 CB SCREW  
 M4.5X45  
 8 pcs

STEP  
9

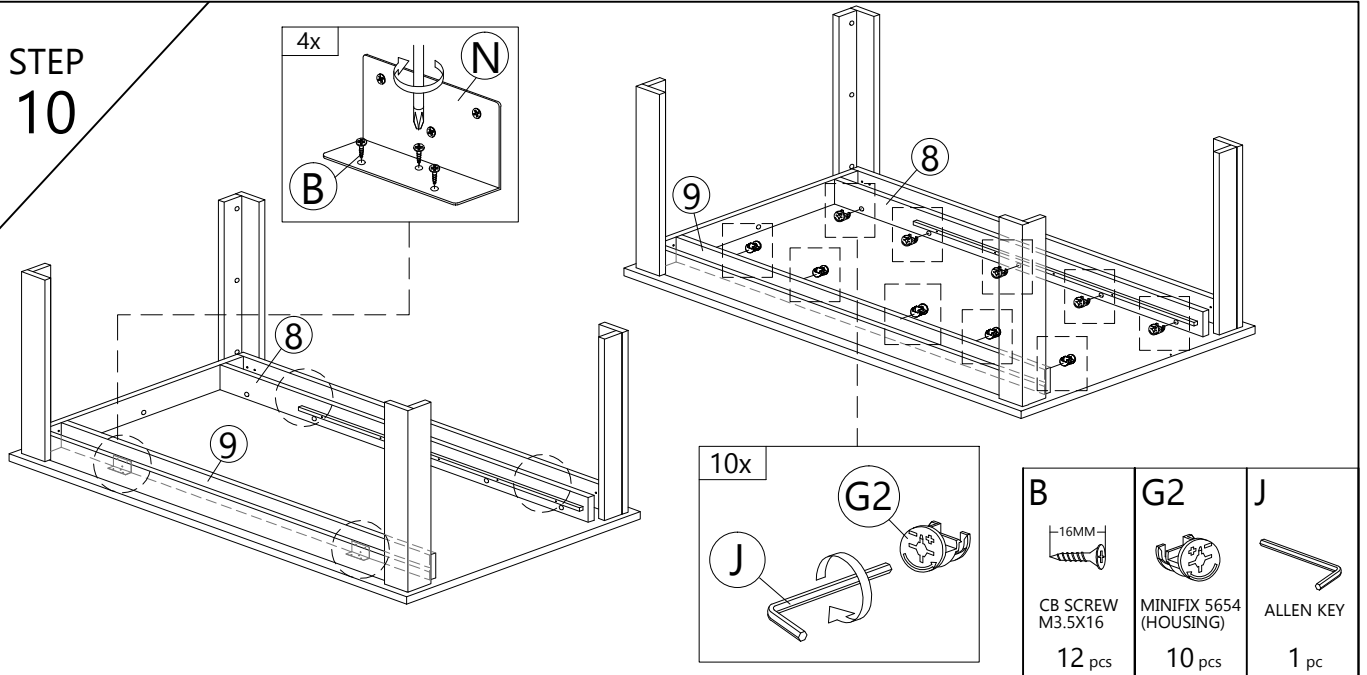


**B**  
  
 16MM  
 CB SCREW  
 M3.5X16  
 12 pcs

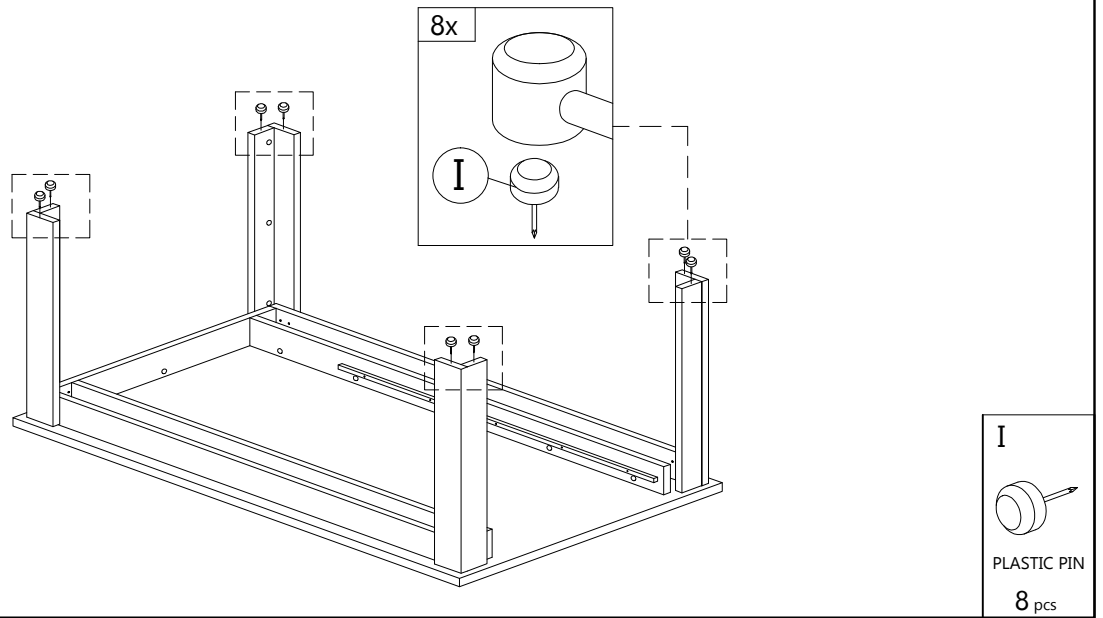
**C**  
  
 30MM  
 CB SCREW  
 M4X30  
 8 pcs

**N**  
  
 4" X 3" METAL  
 HOOK  
 4 pcs

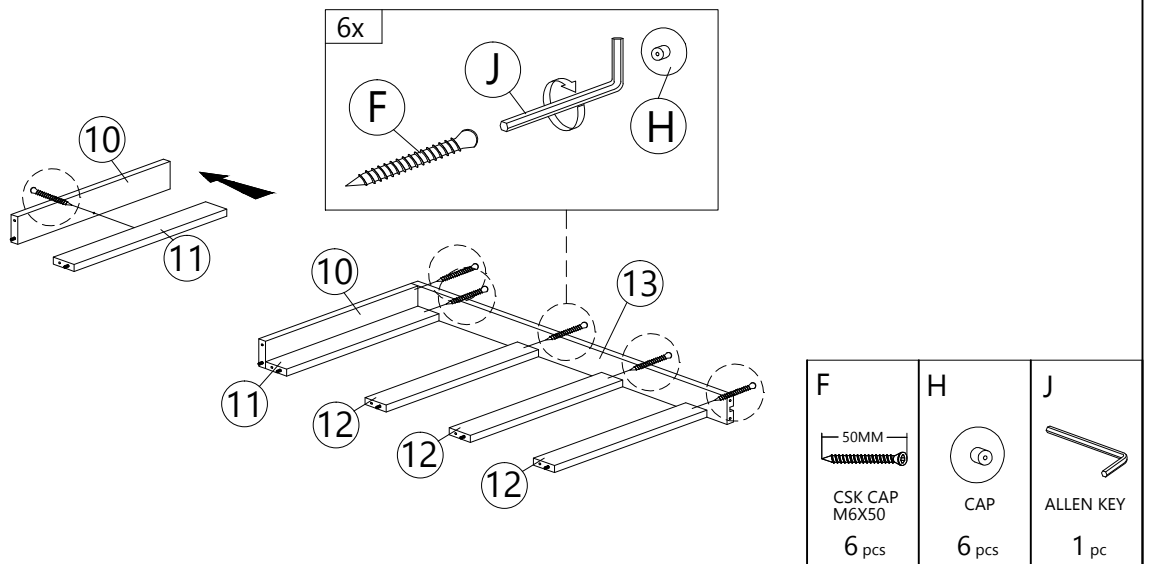
STEP  
10



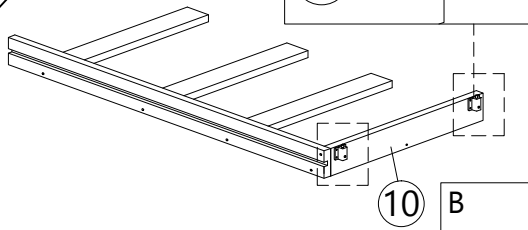
STEP  
11


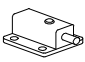


STEP  
12

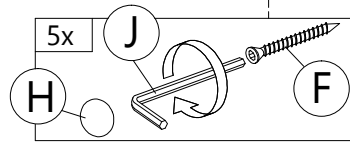


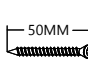


# STEP 13



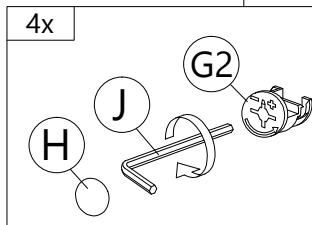
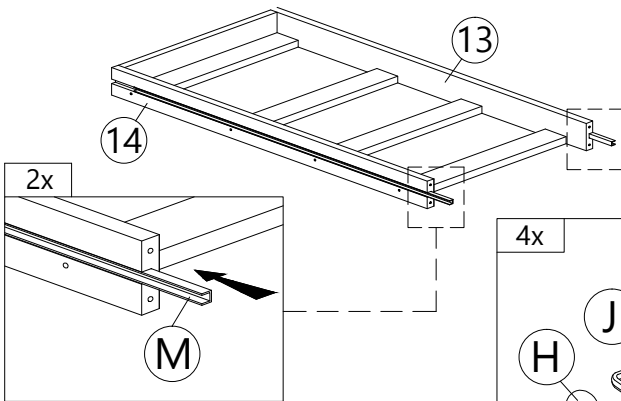
<b>B</b>	<b>L</b>
 16MM CB SCREW M3.5X16	 STOPPER LOCK
8 pcs	2 pcs



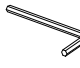

# STEP 14



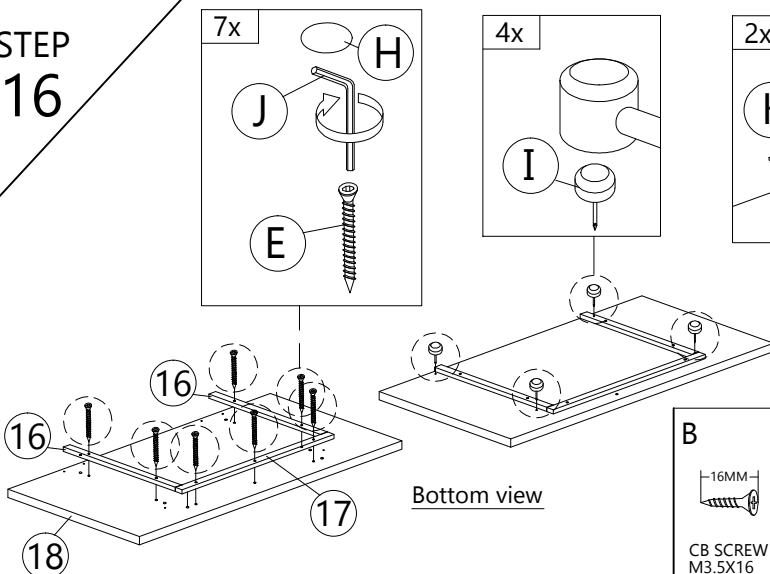
<b>F</b>	<b>H</b>	<b>J</b>
 50MM CSK CAP M6X50	 CAP	 ALLEN KEY
5 pcs	5 pcs	1 pc

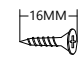
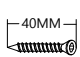



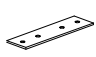
# STEP 15



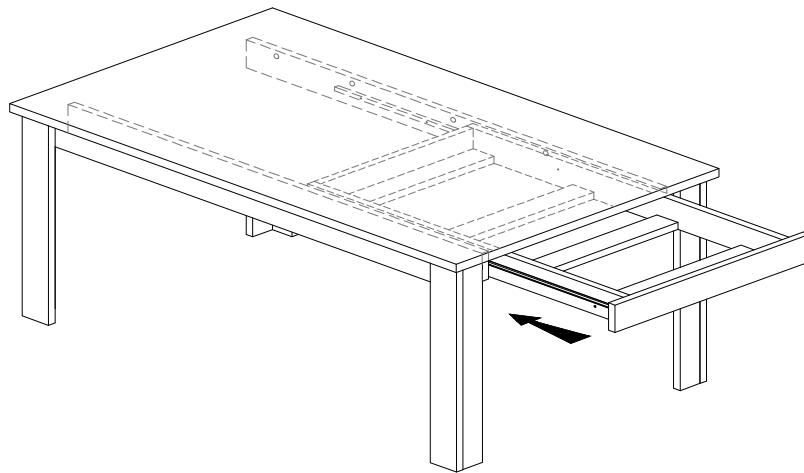
<b>G2</b>	<b>H</b>	<b>J</b>	<b>M</b>
 MINIFIX 5654 (HOUSING)	 CAP	 ALLEN KEY	 'U' PLASTIC RAIL
4 pcs	4 pcs	1 pc	2 pcs

# STEP 16

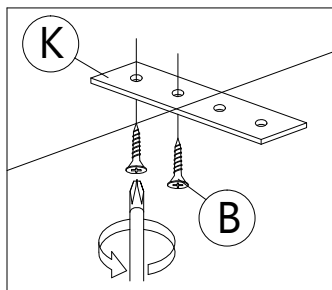
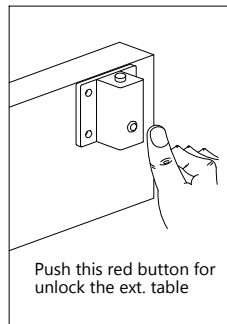
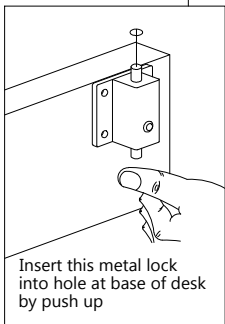
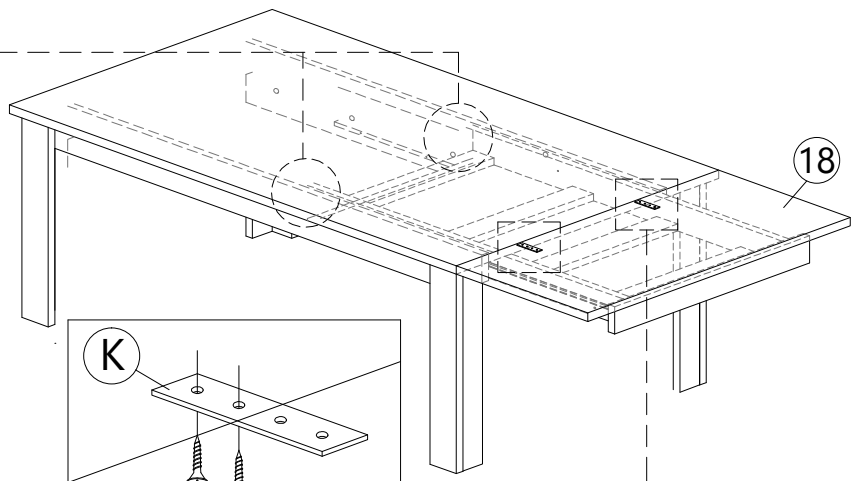


<b>B</b>	<b>E</b>	<b>H</b>	<b>I</b>	<b>J</b>	<b>K</b>
 16MM CB SCREW M3.5X16	 40MM CSK CAP M6X40	 CAP	 PLASTIC PIN	 ALLEN KEY	 'I' BRACKET
4 pcs	7 pcs	7 pcs	4 pcs	1 pcs	2 pcs

STEP  
17



STEP  
18



COMPLETED

