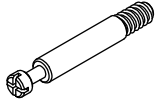
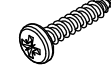
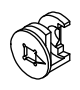

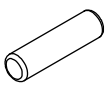
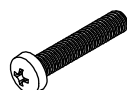
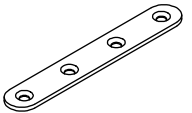
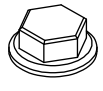
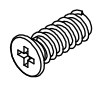
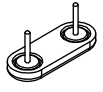
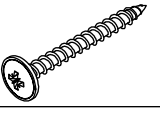
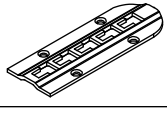

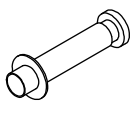

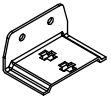
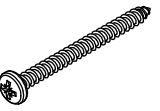
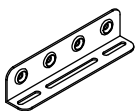
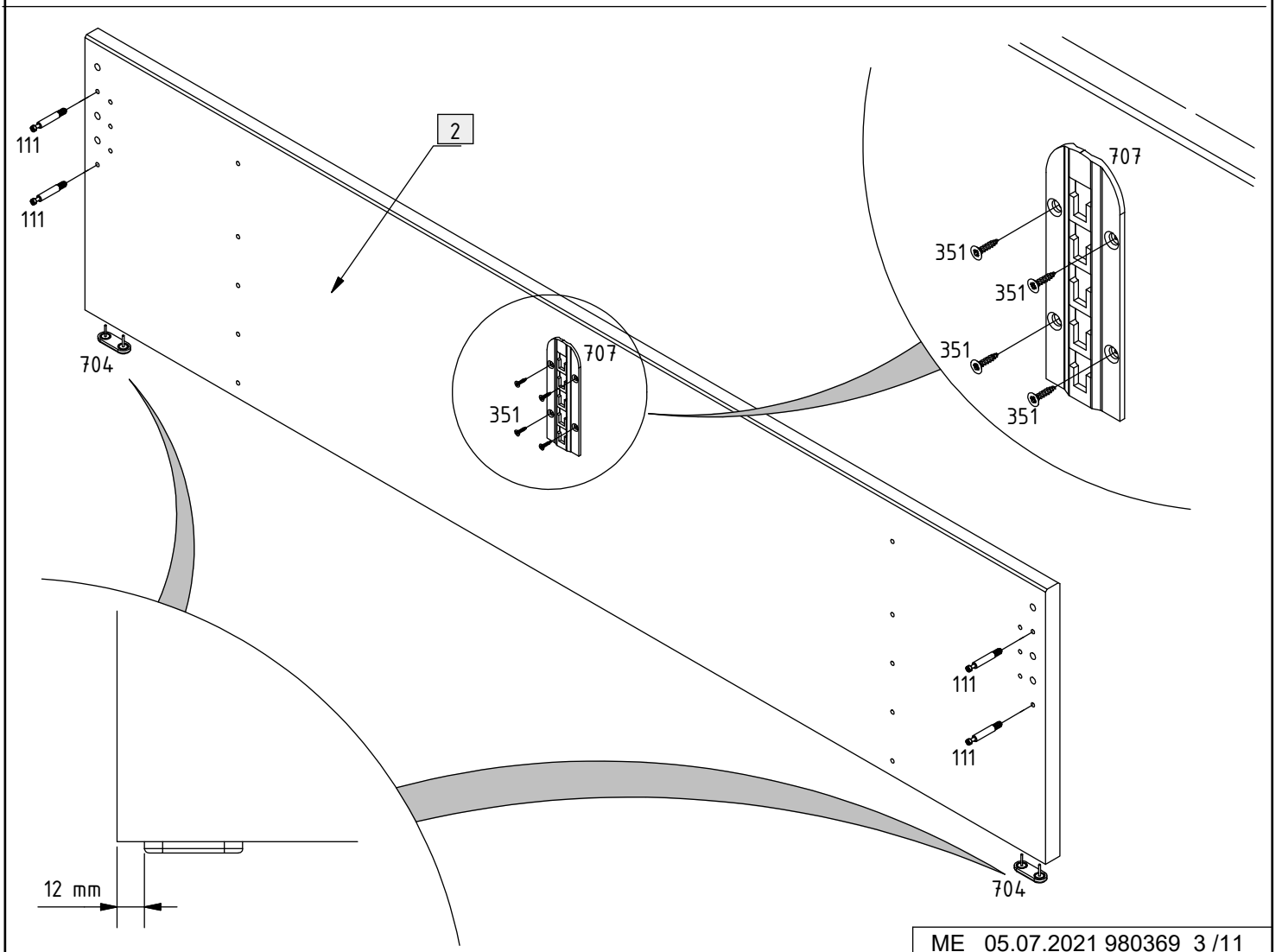
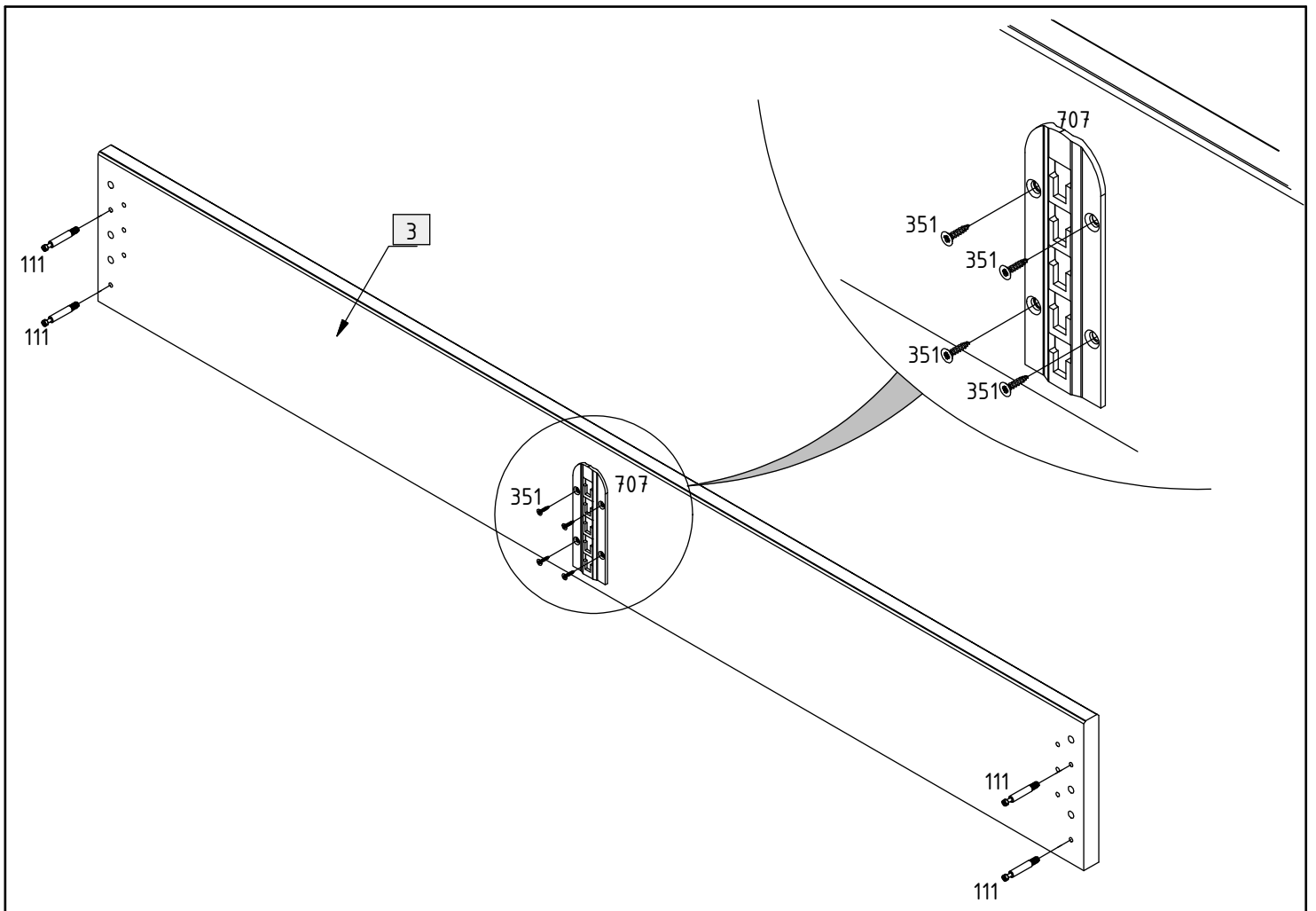
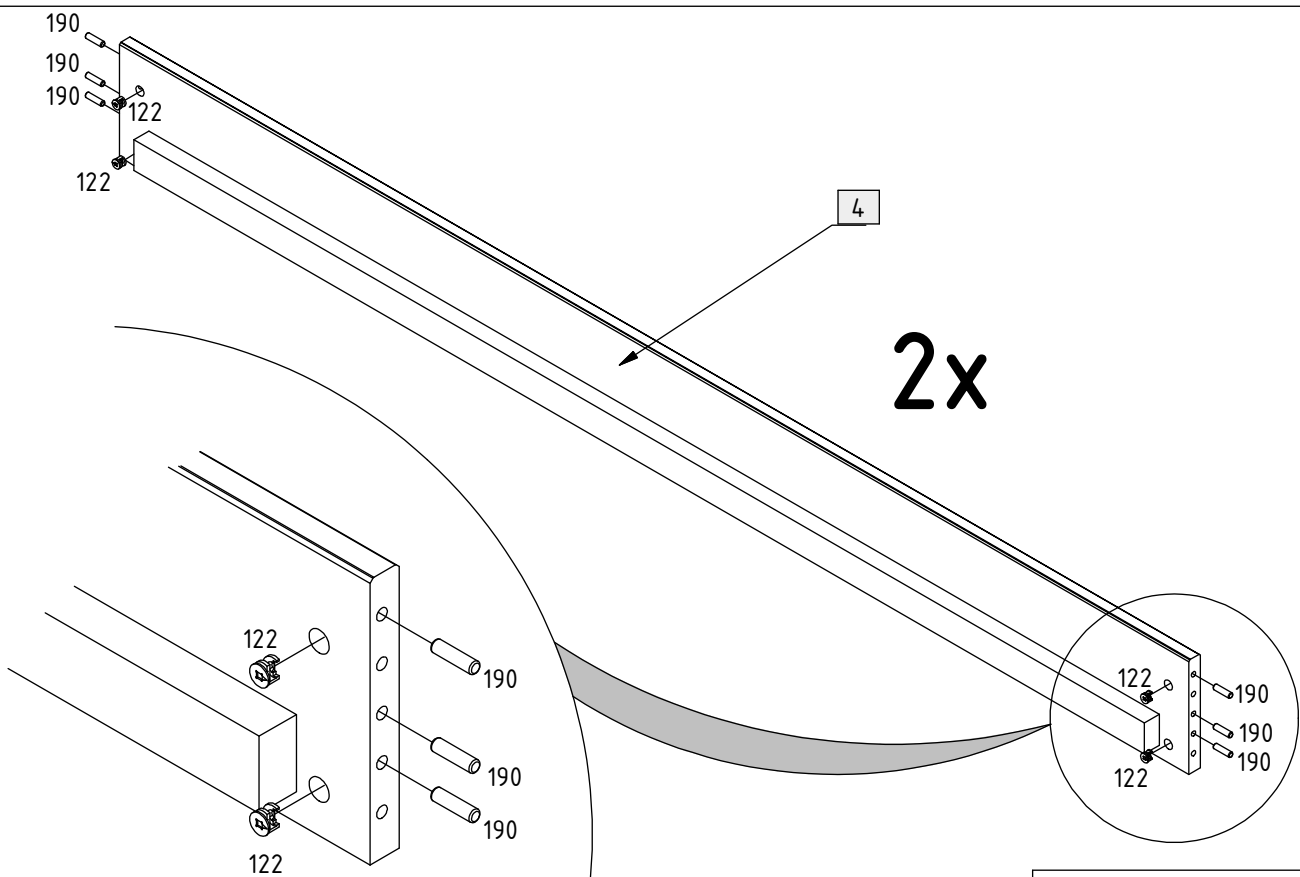
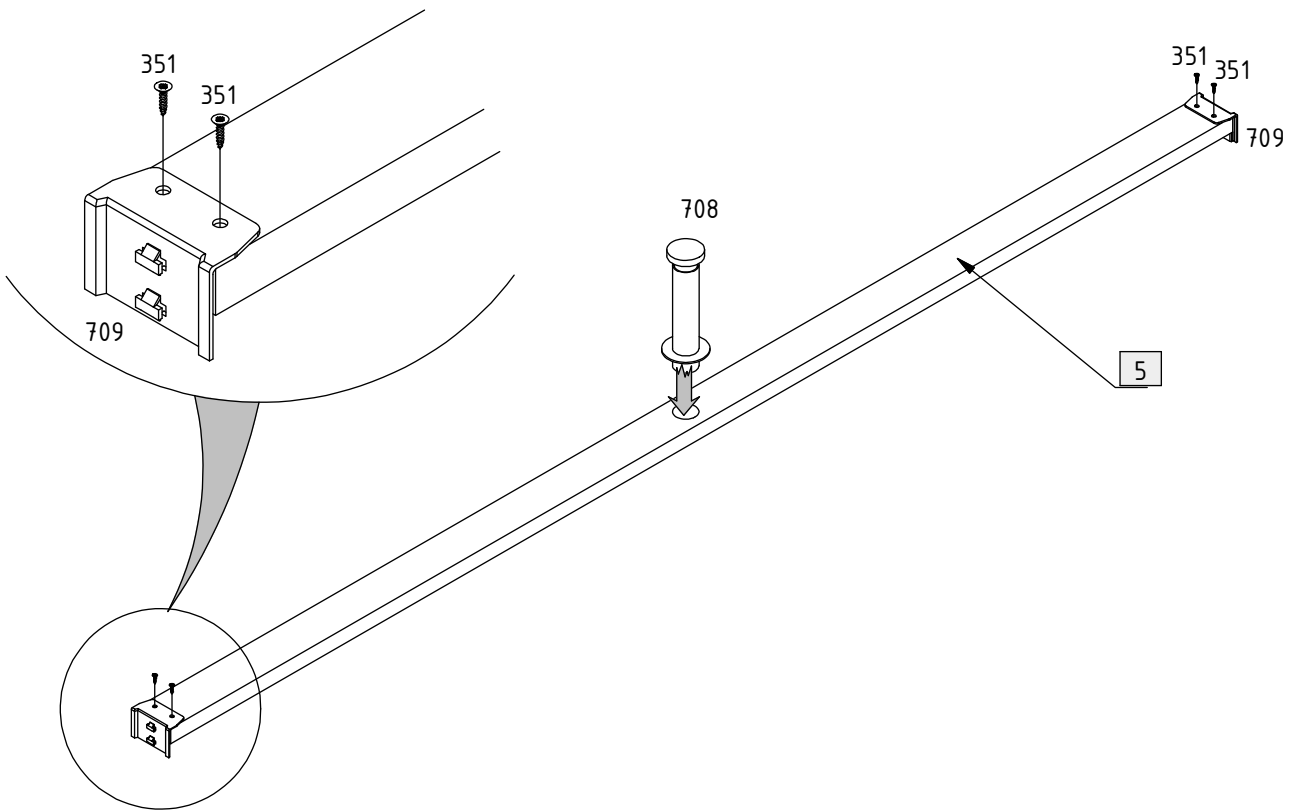
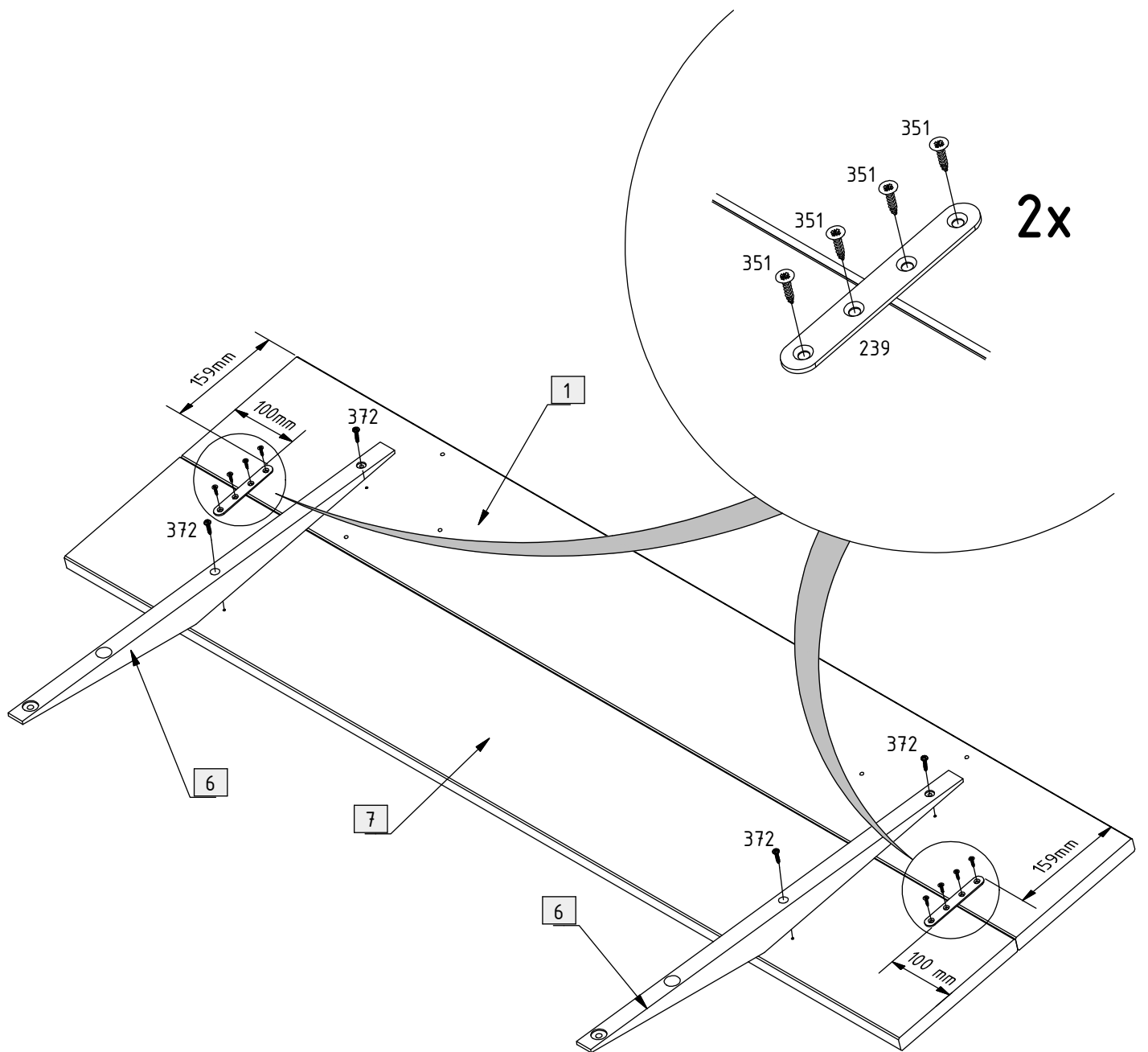
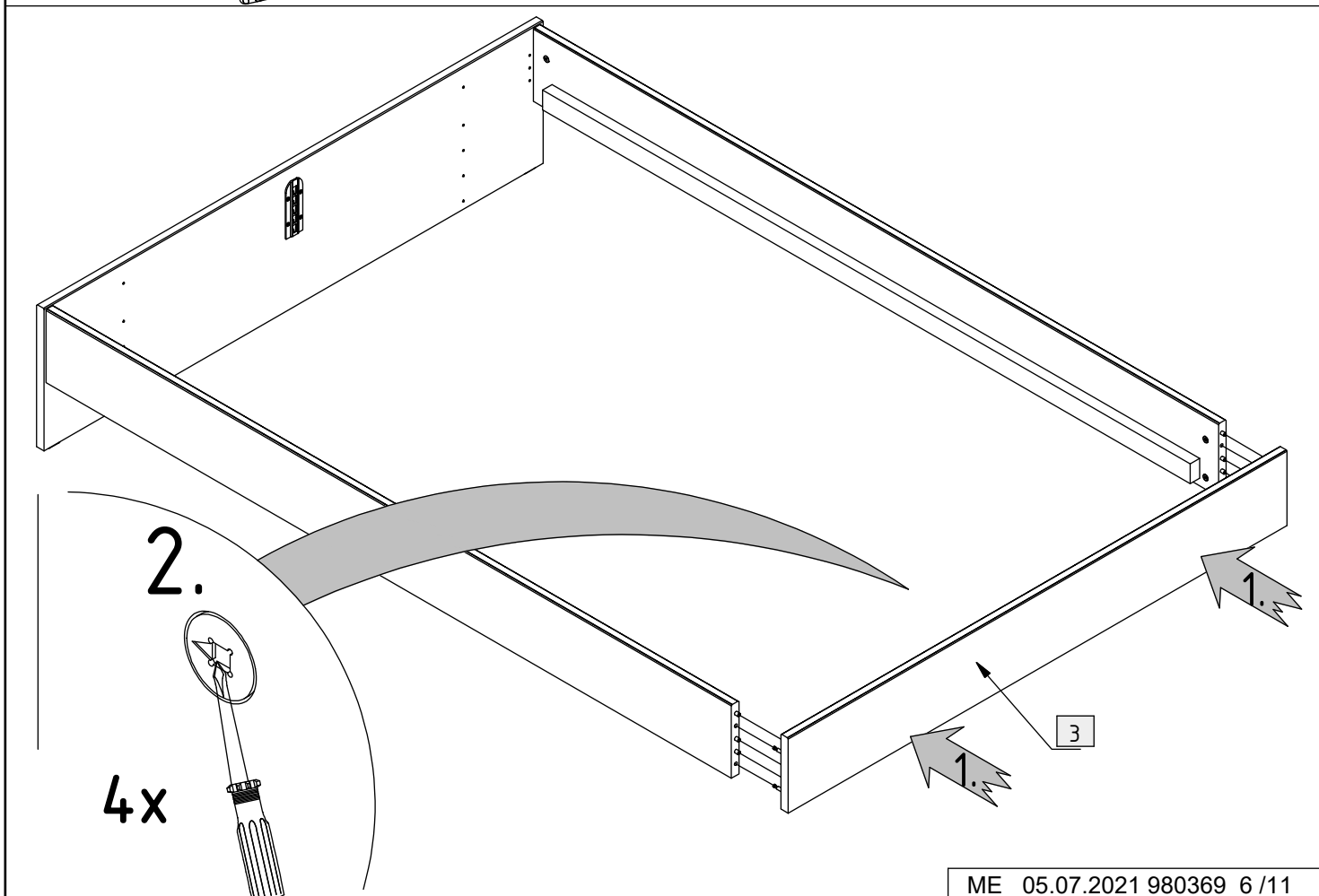
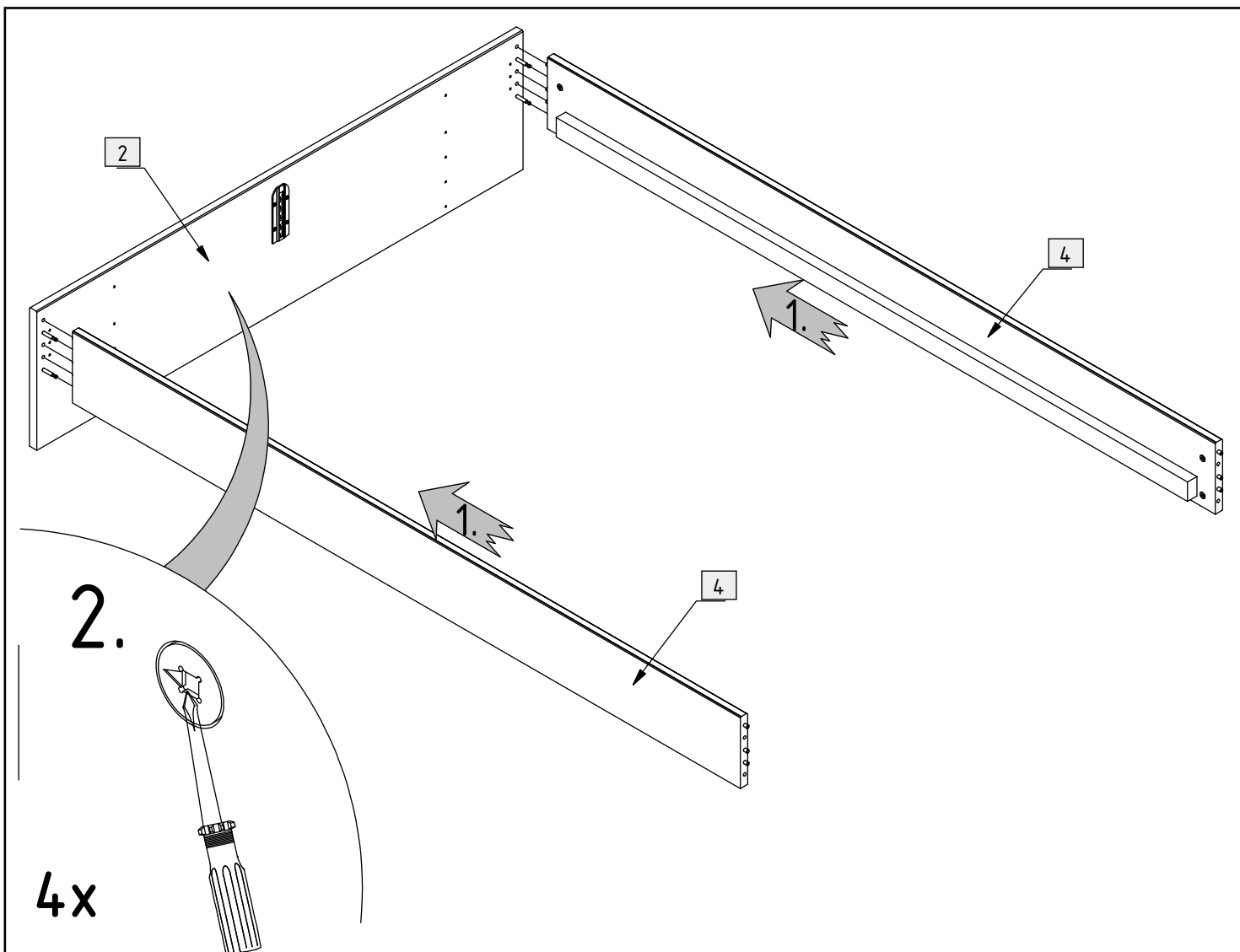


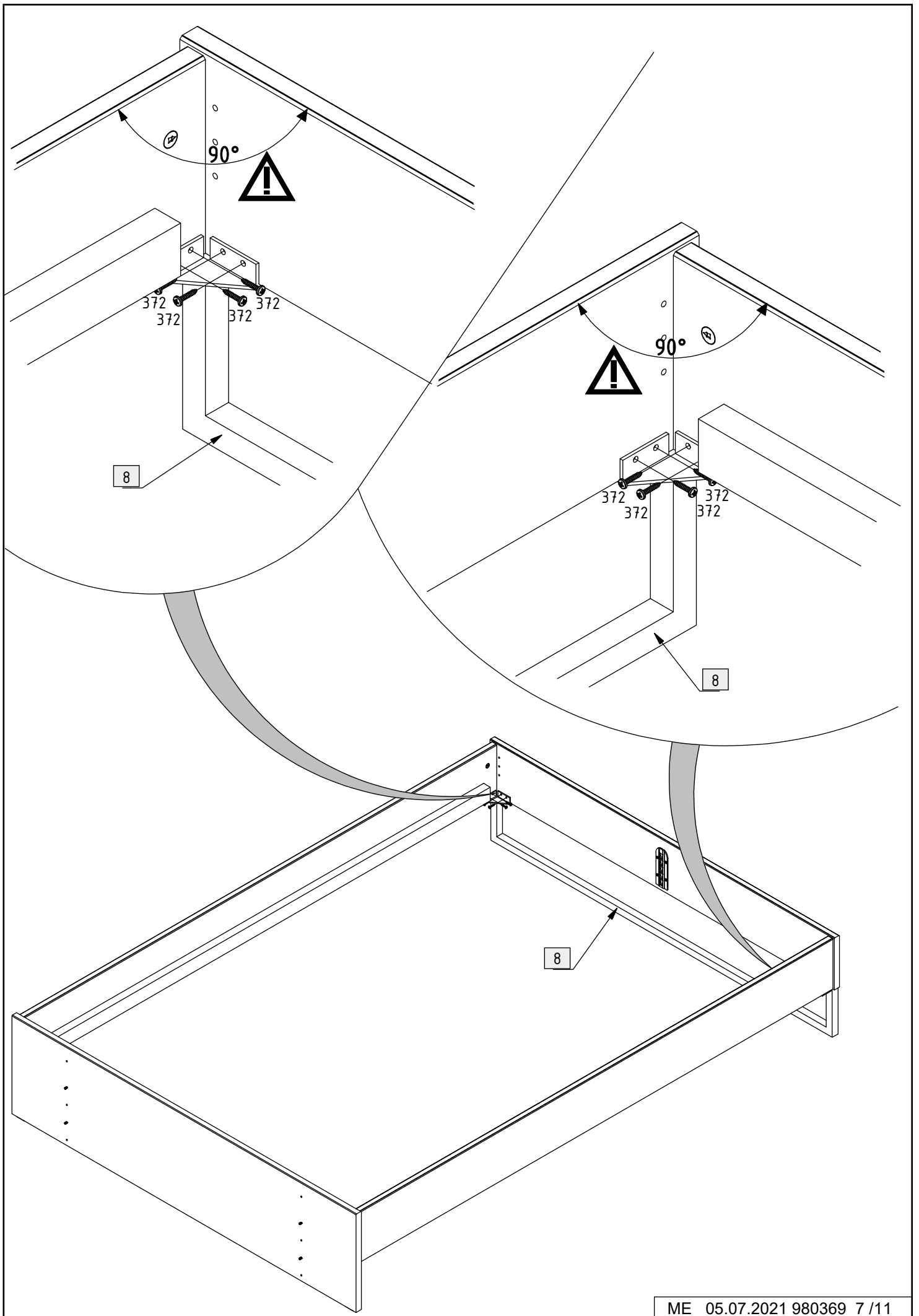
111	8		372	12	 4 x 20 mm
122	8		384	4	 M4 x 28 mm
190	12	 ∅ 8 x 30 mm	404	4	 M5 x 30 mm
239	2		499	4	
307	12	 6 x 15 mm	704	2	
344	2	 4 x 35 mm	707	2	
351	20	 3,5 x 15 mm	708	1	
352	8	 4 x 20 mm	709	2	
366	2	 4 x 45 mm	786	4	

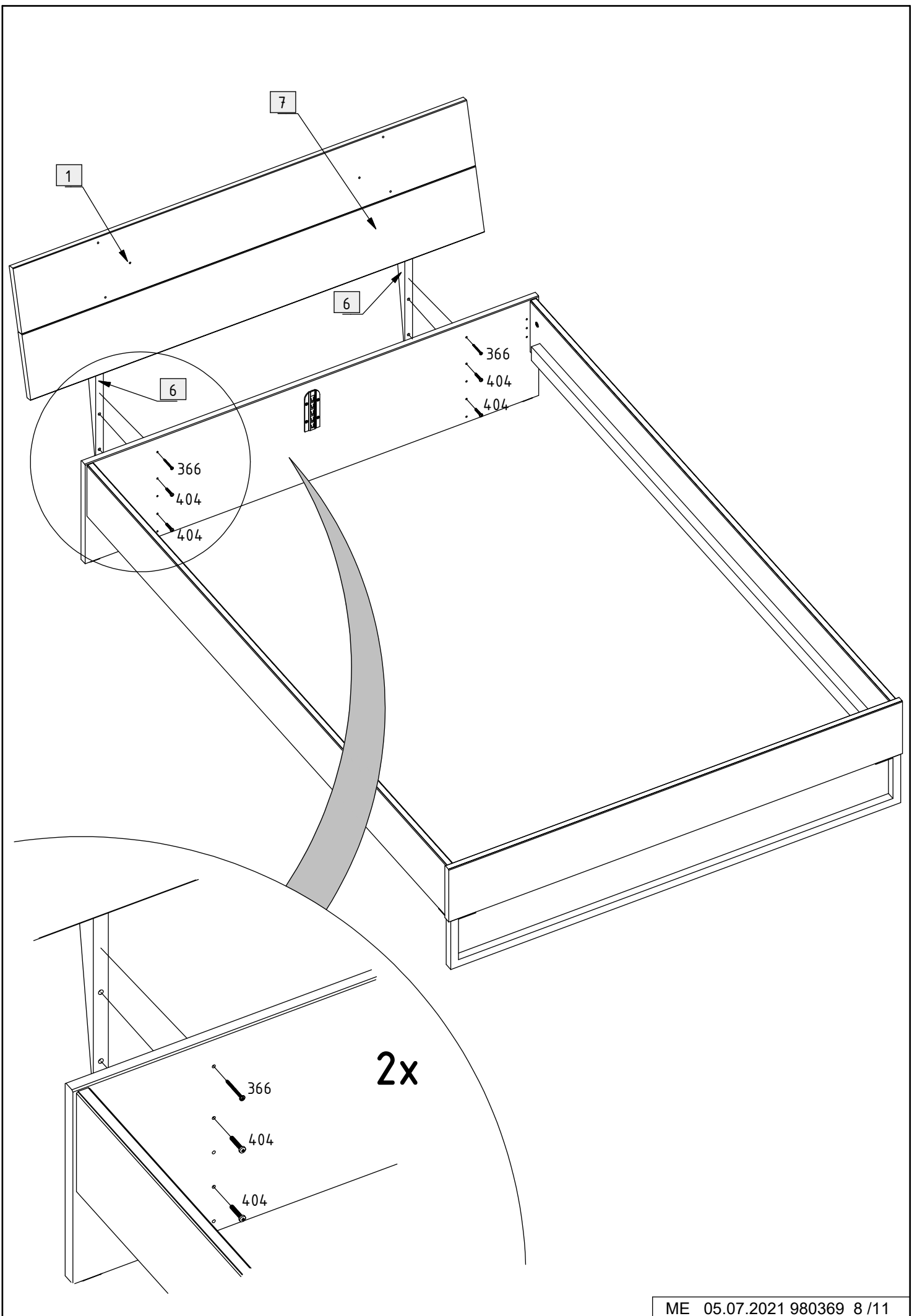


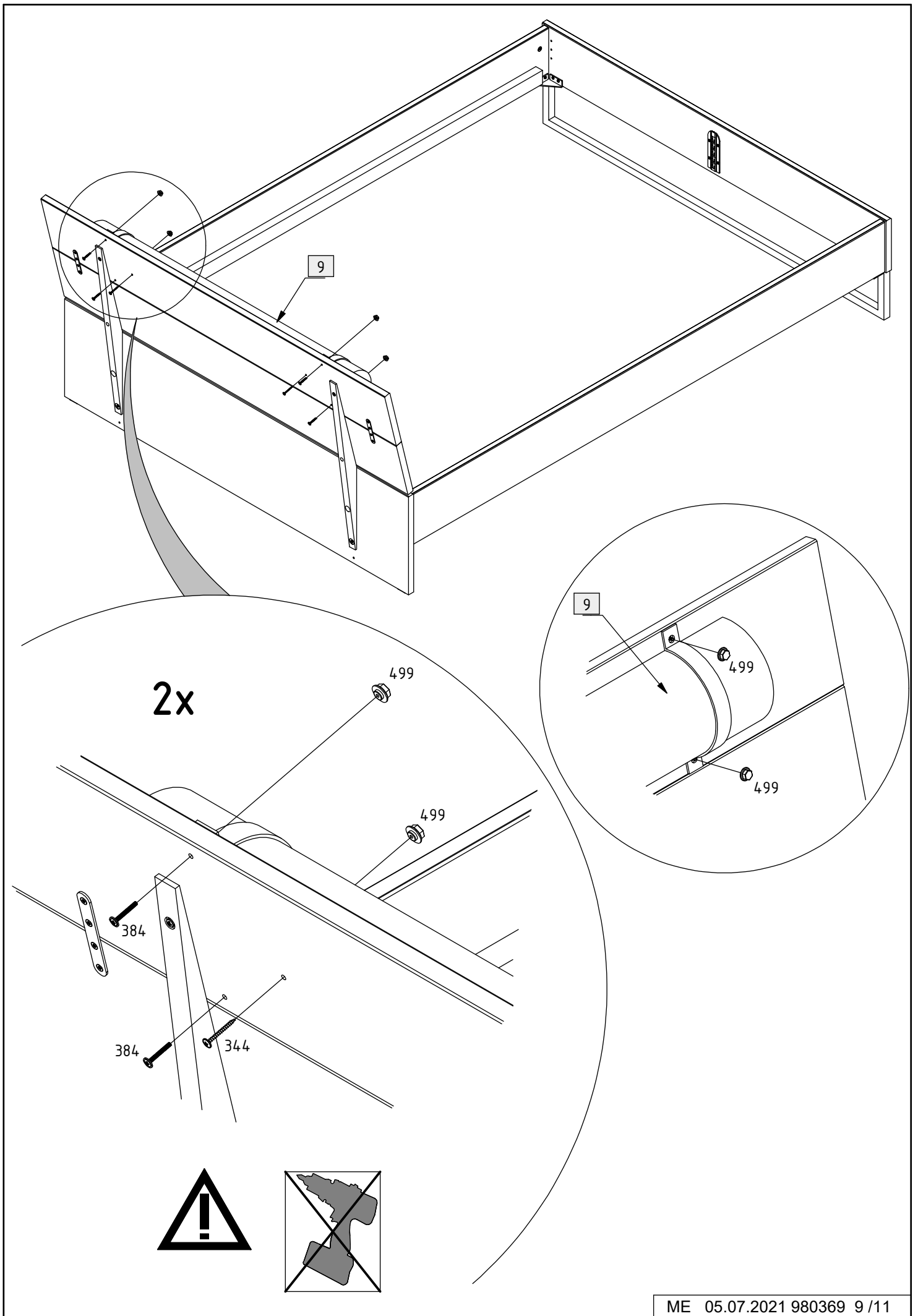


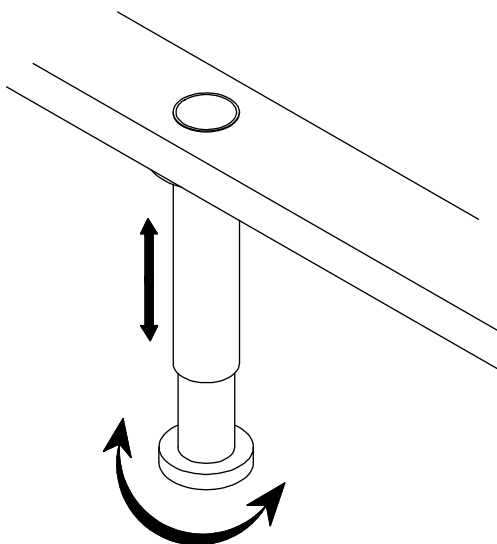
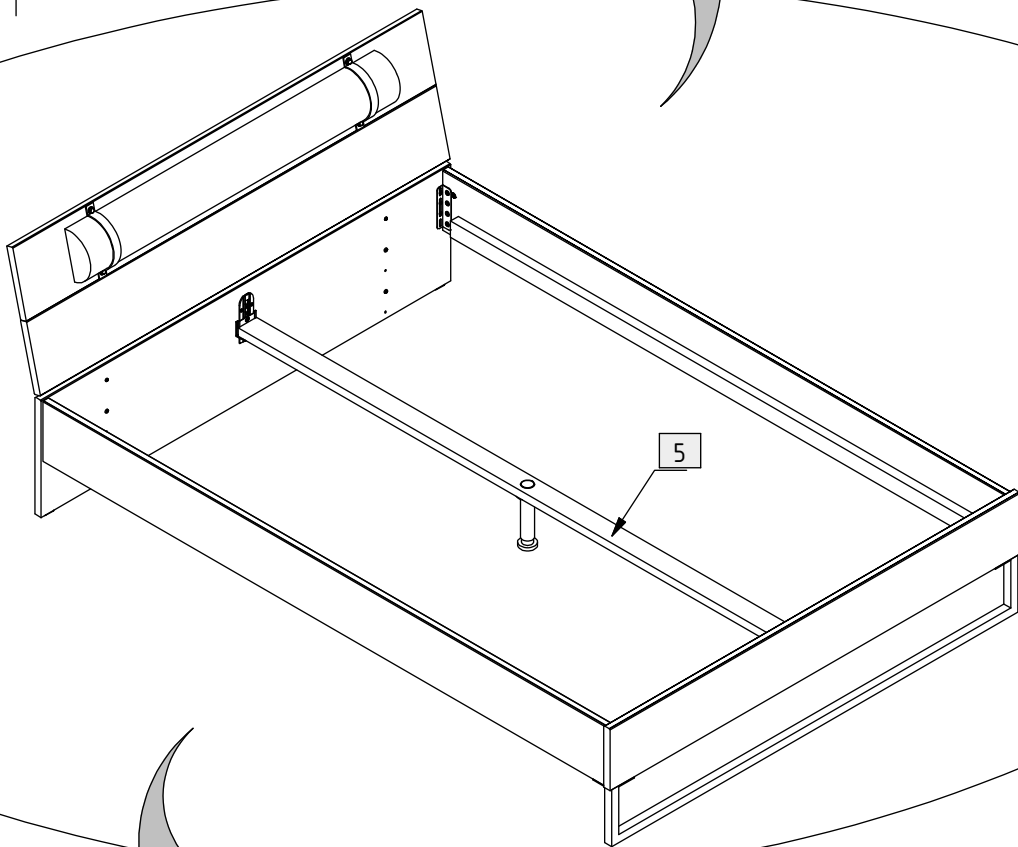
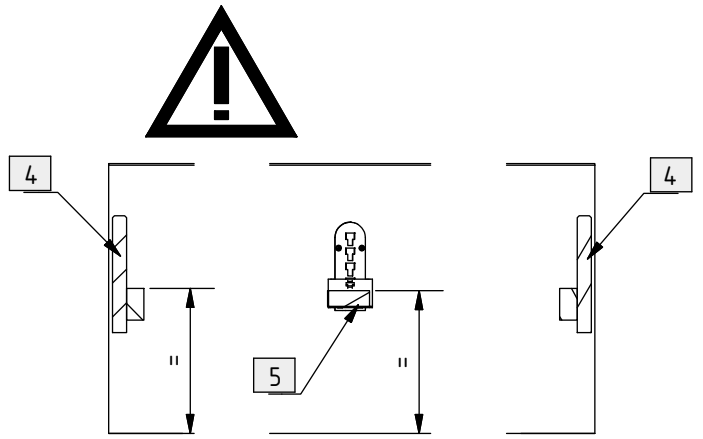
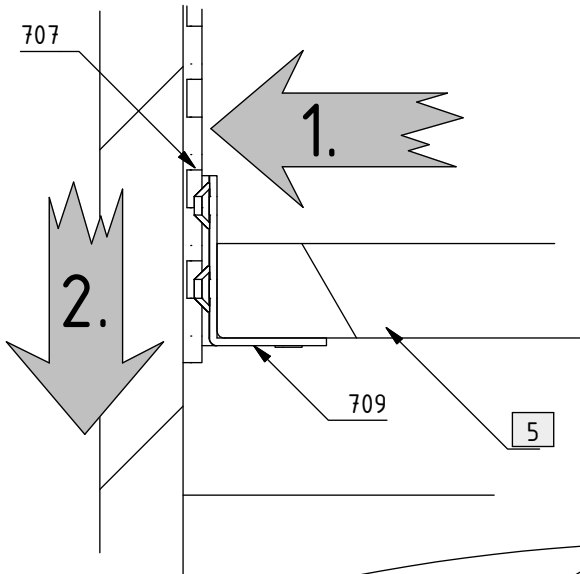


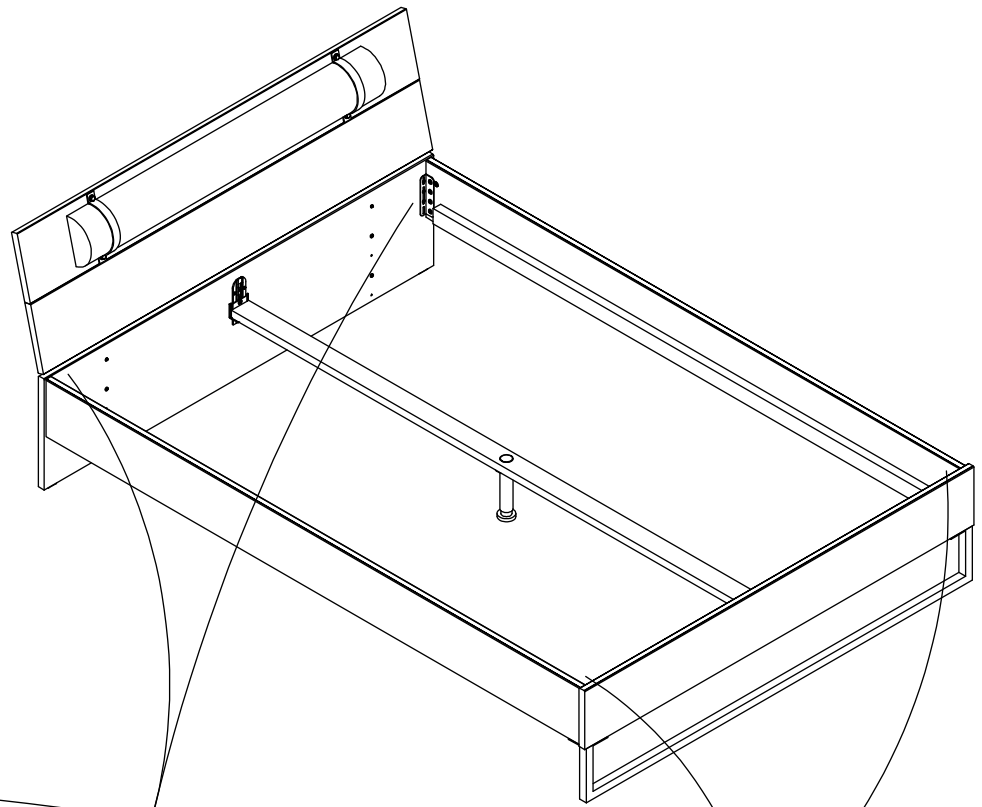




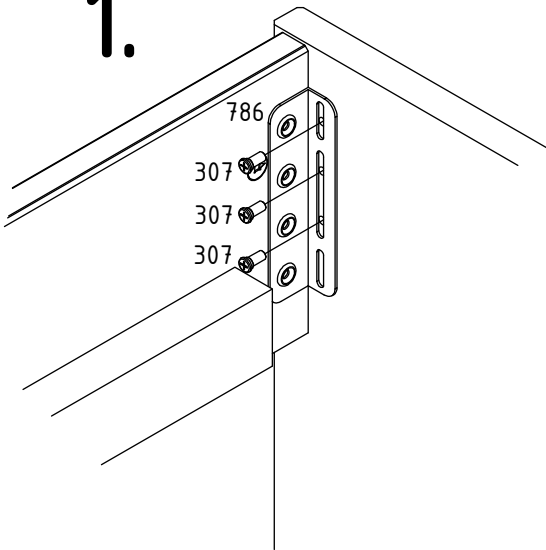




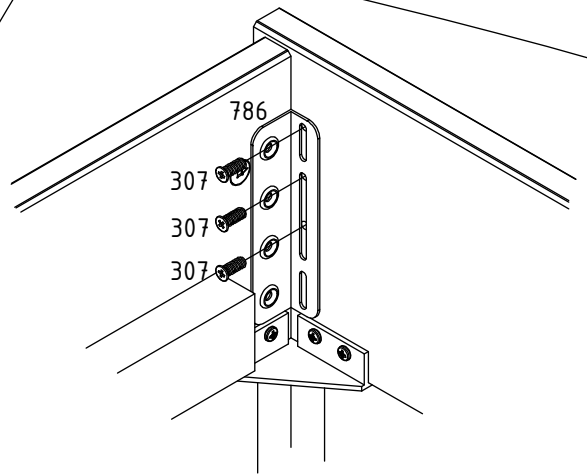




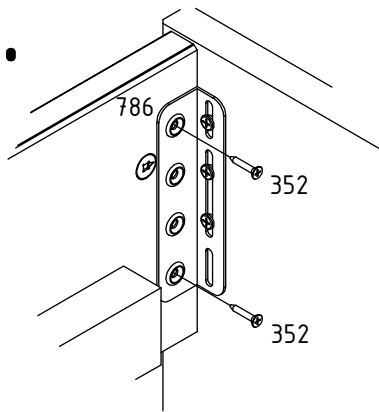
1.



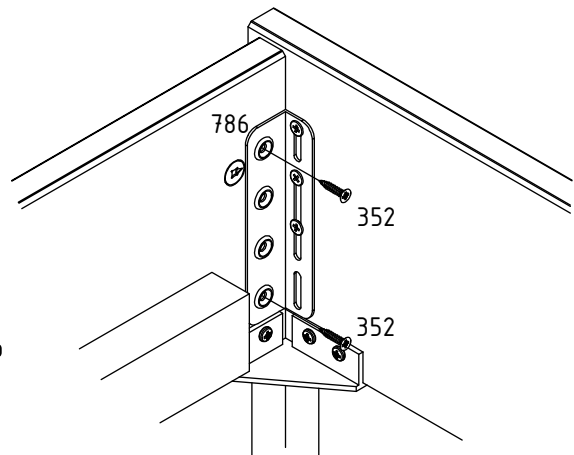
1.



2.



2.



2x

2x