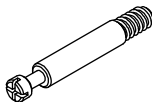



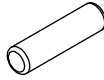

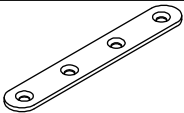
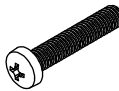


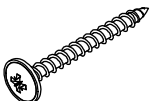
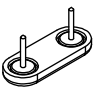

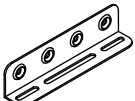

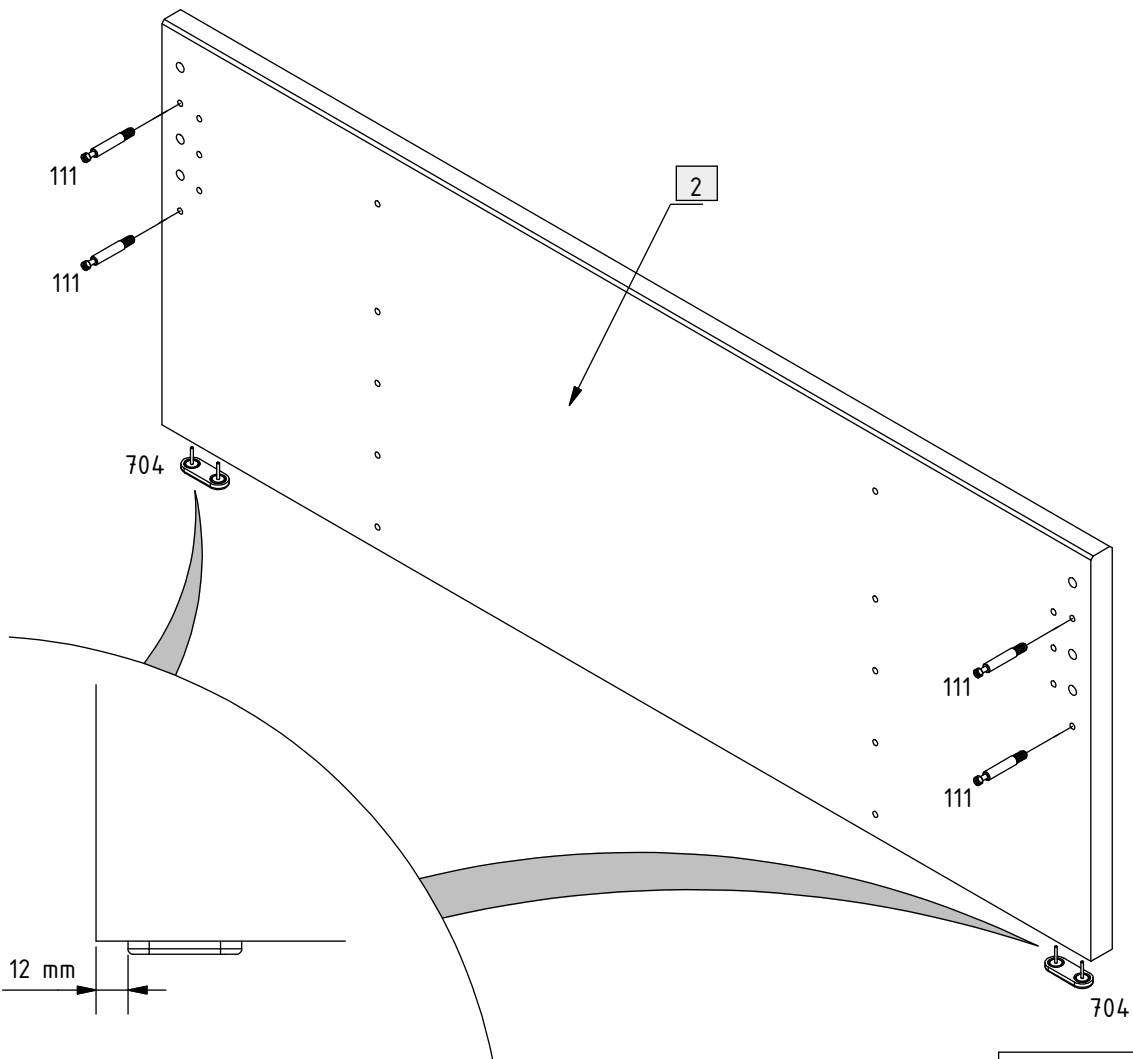
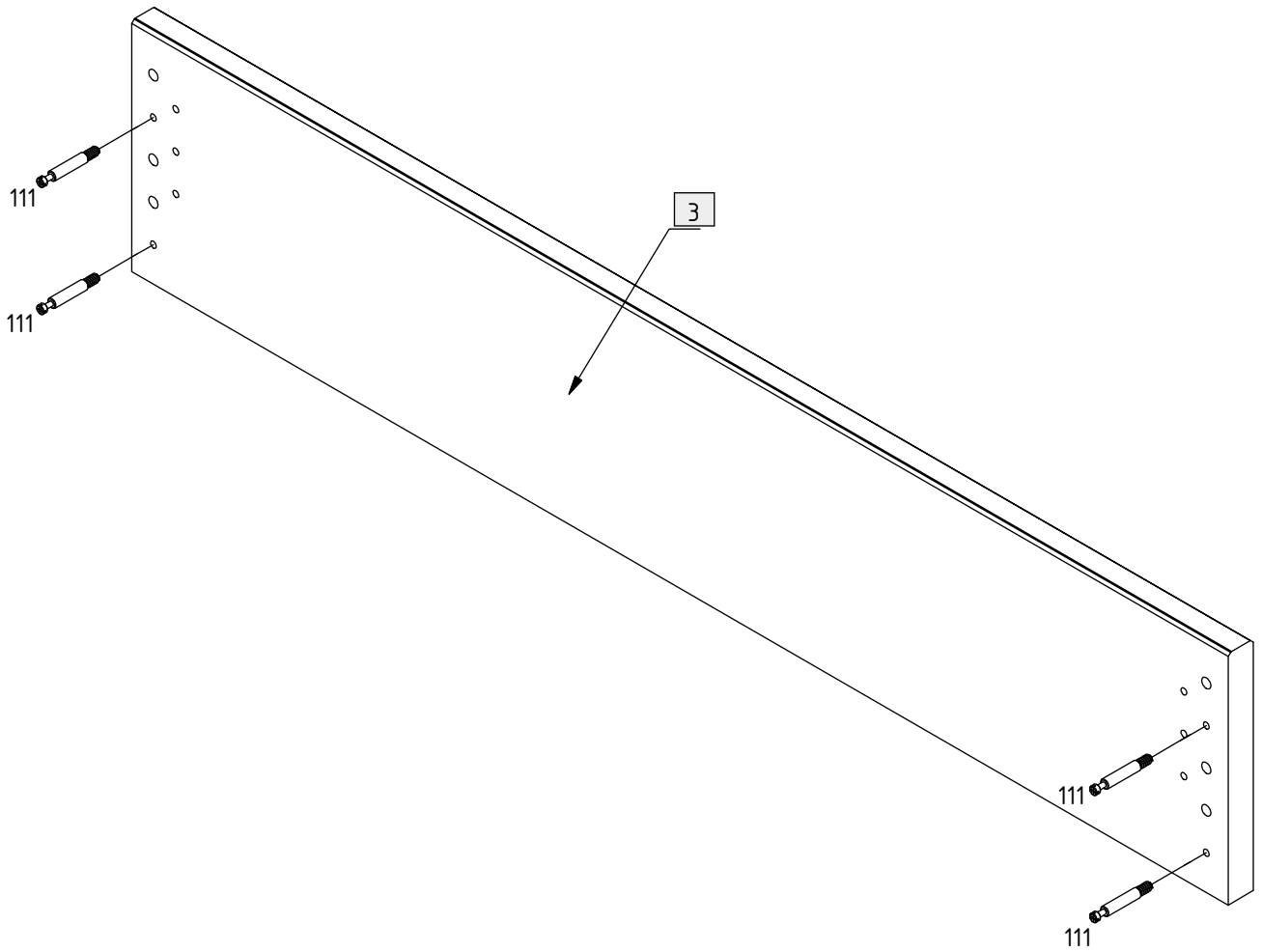
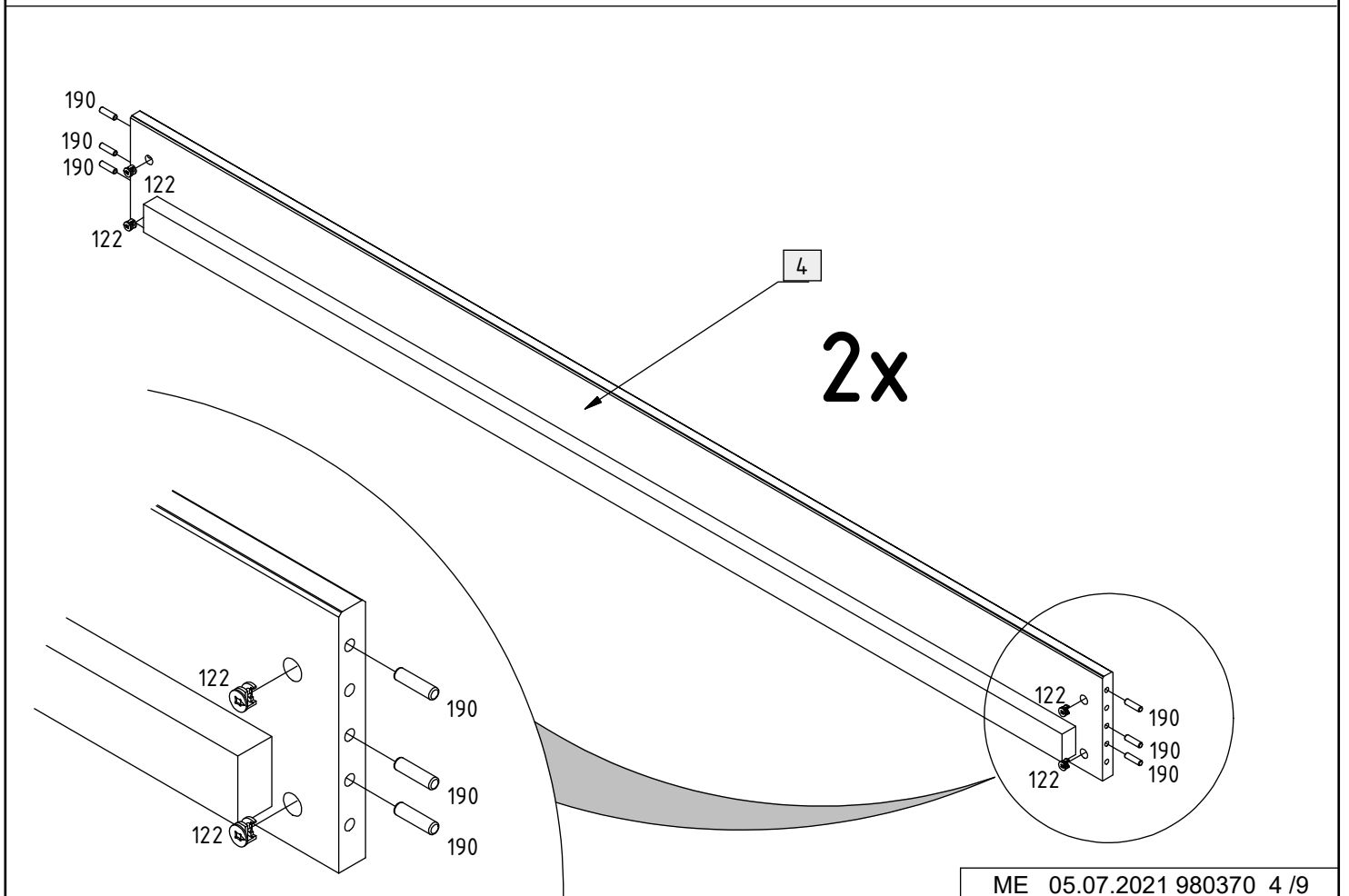
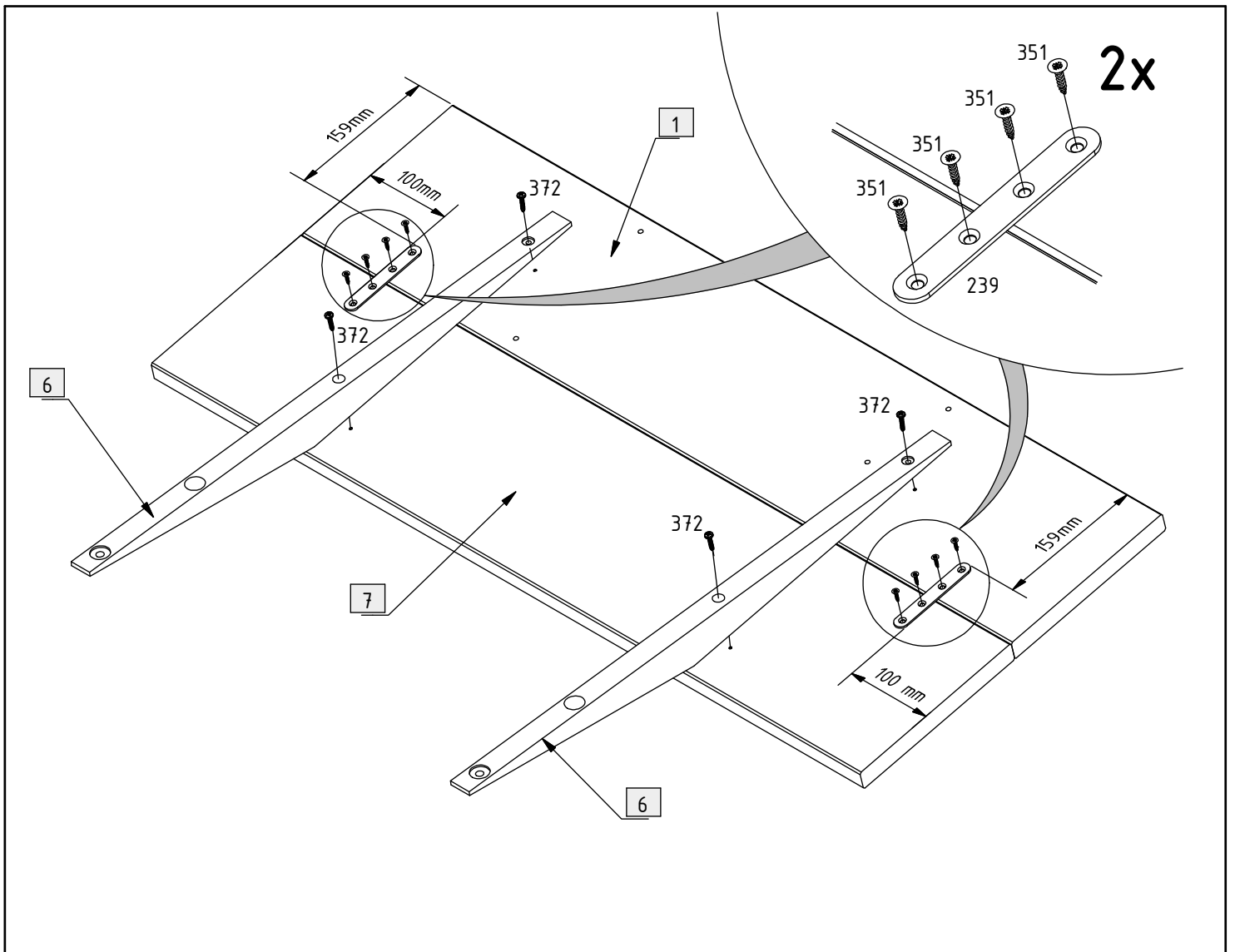
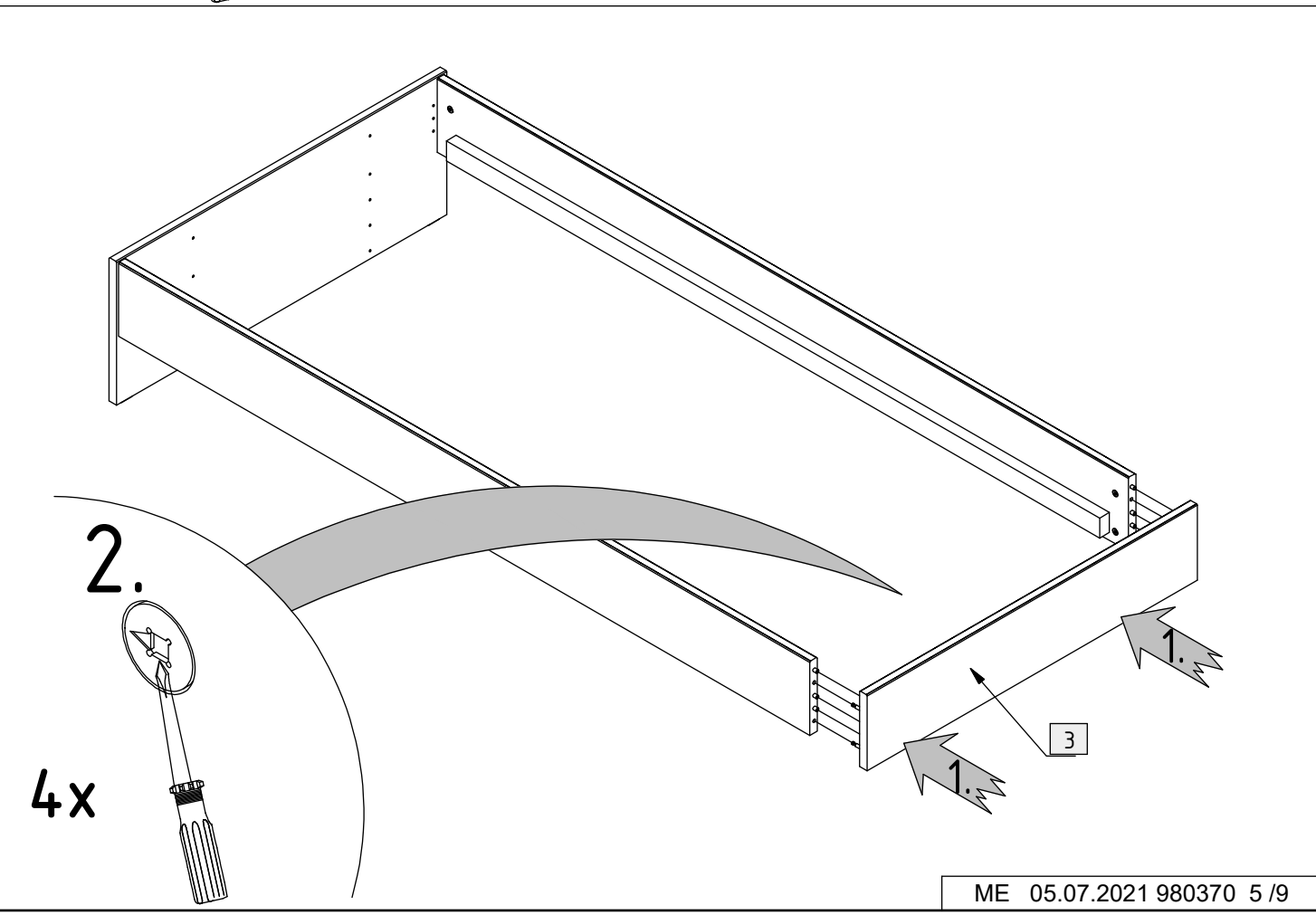
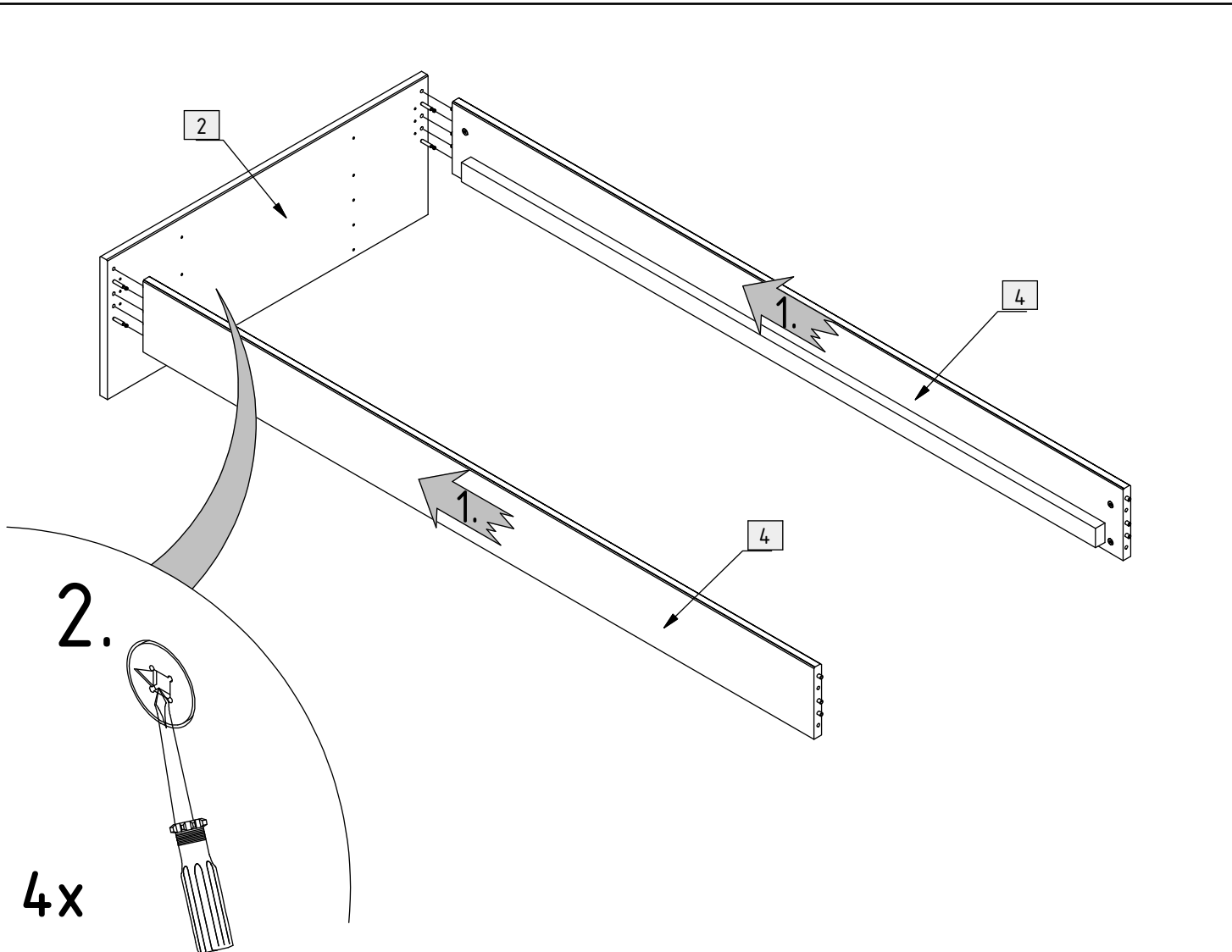
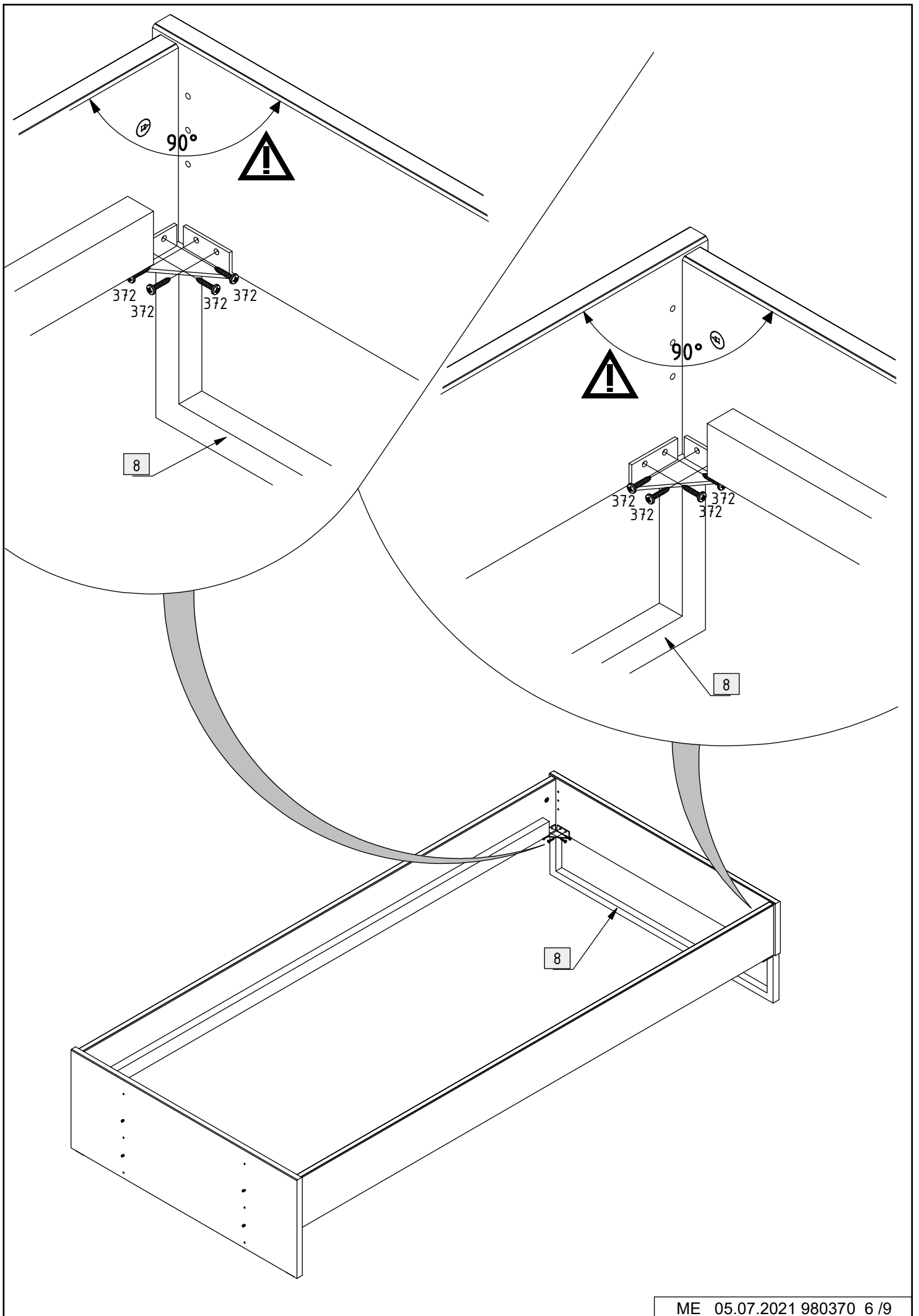


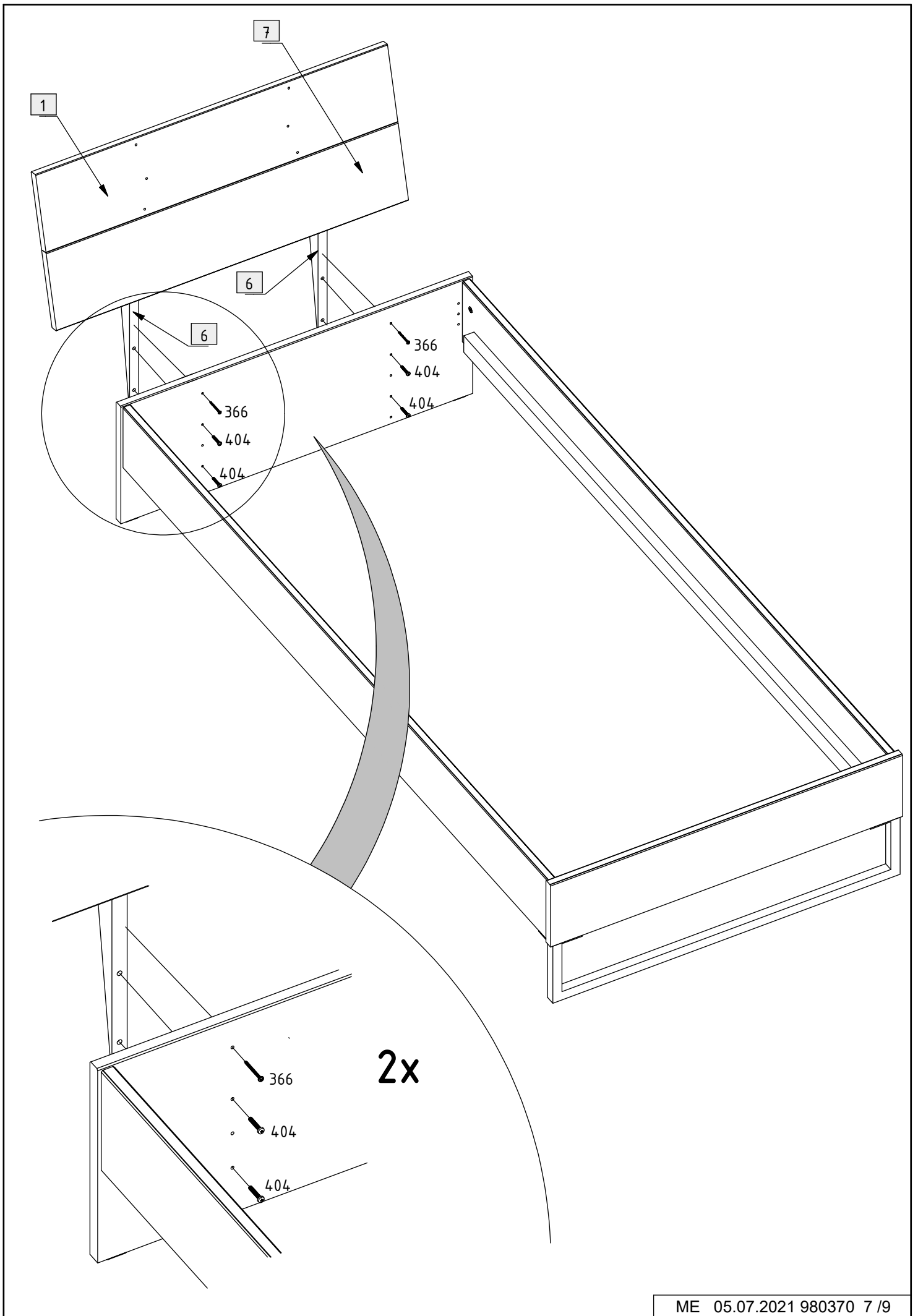
111	8		366	2		4 x 45 mm
122	8		372	12		4 x 20 mm
190	12	 ∅ 8 x 30 mm	384	4		M4 x 28 mm
239	2		404	4		M5 x 30 mm
307	12		499	4		
344	2		704	2		
351	8		786	4		
352	8					

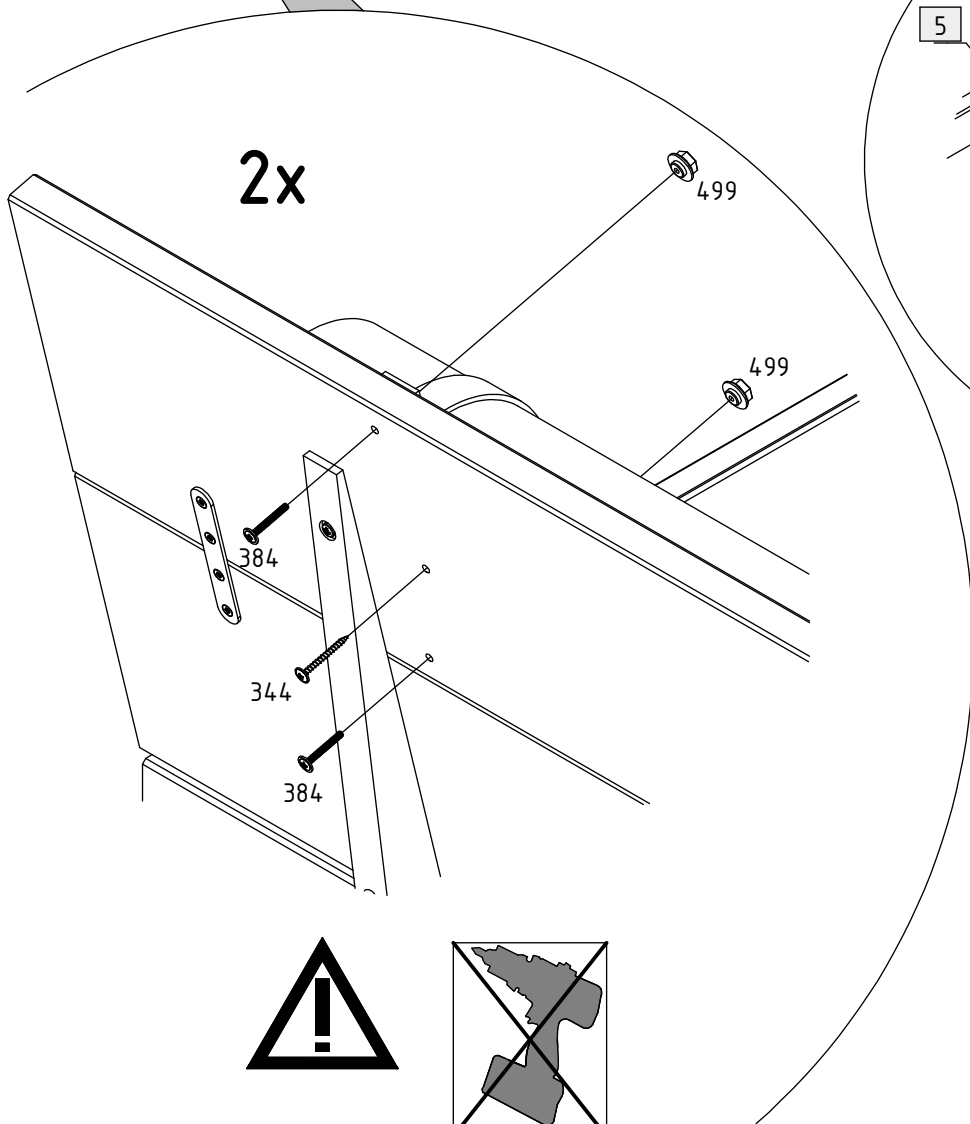
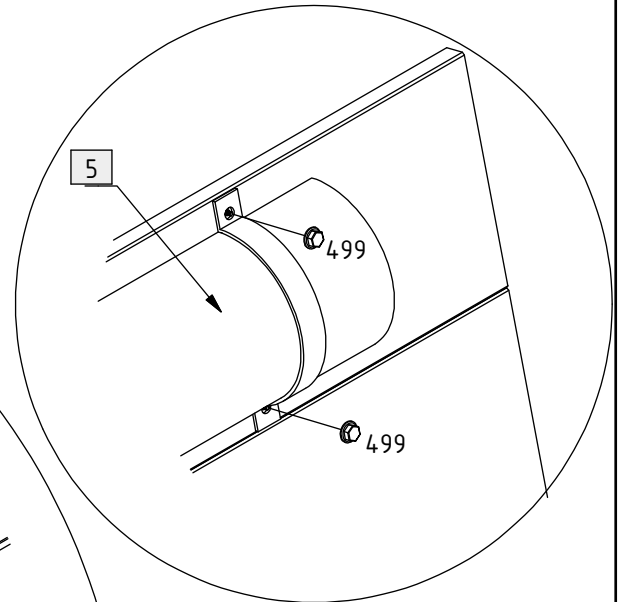
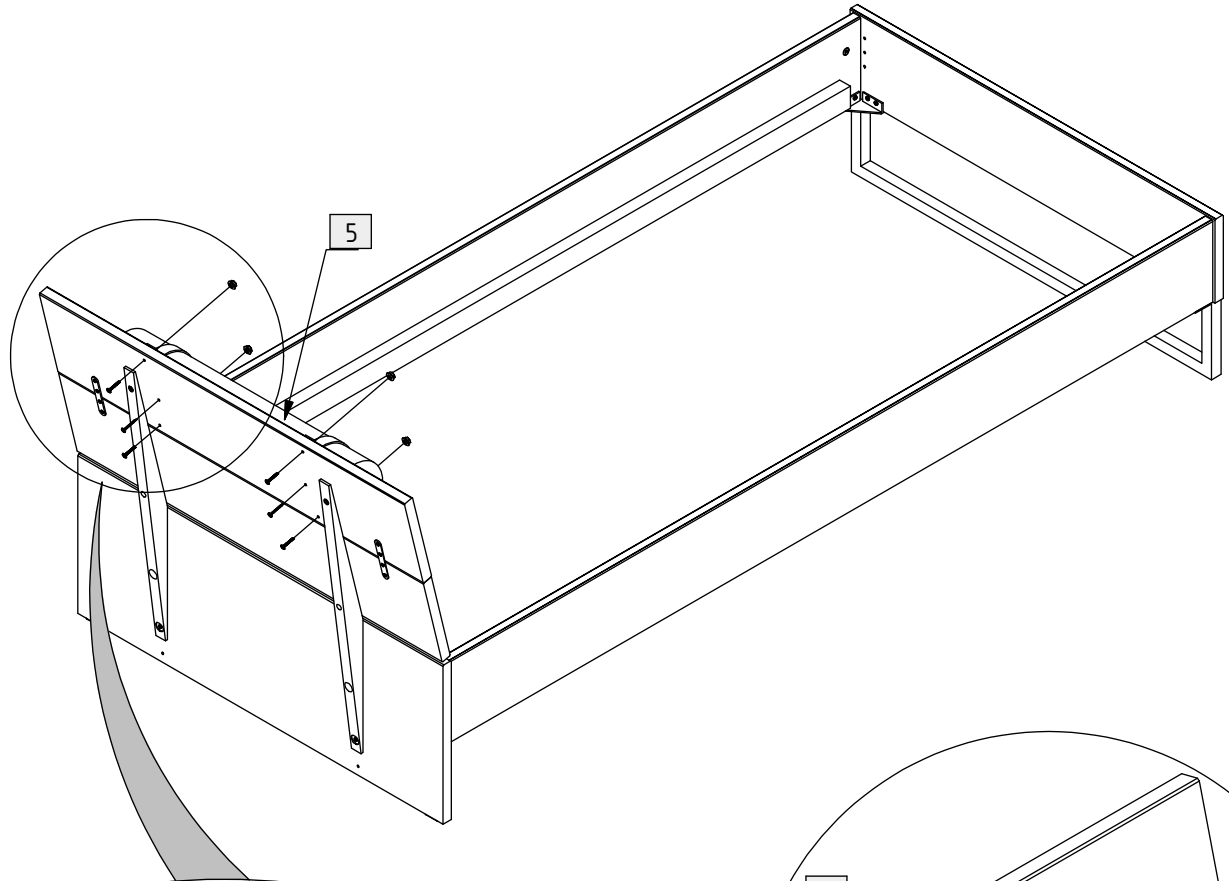




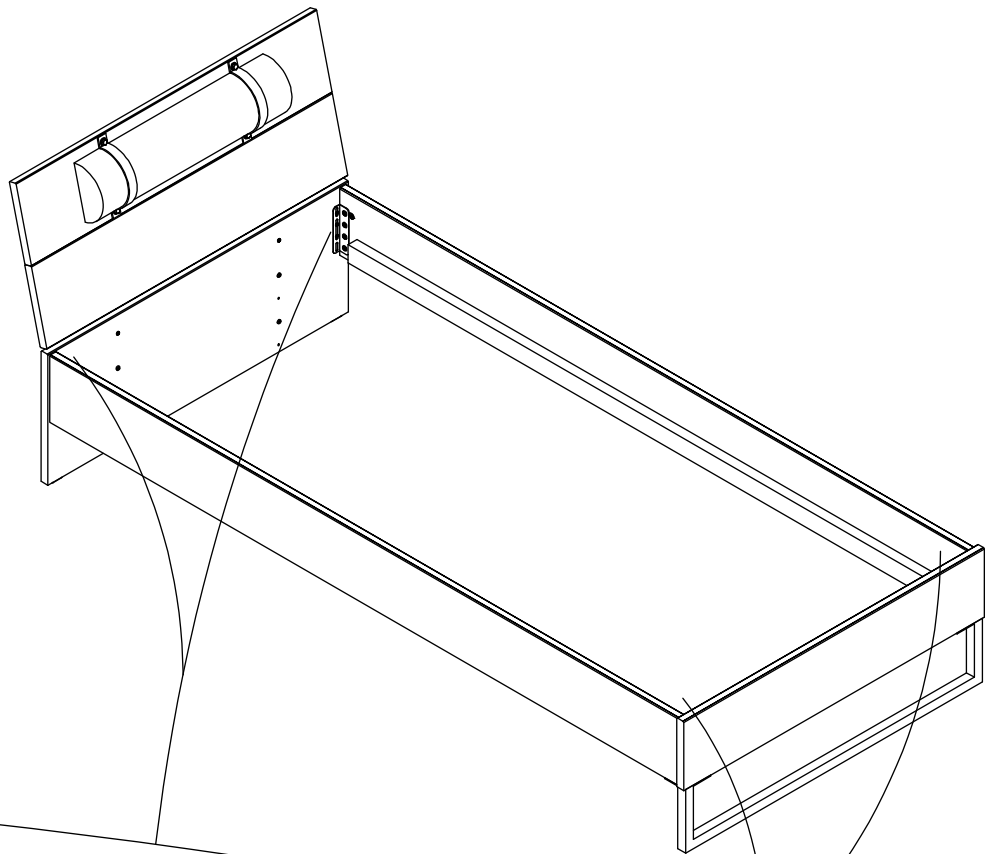




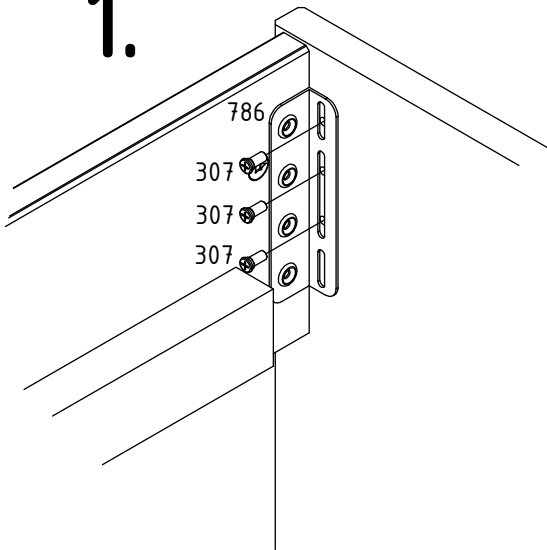




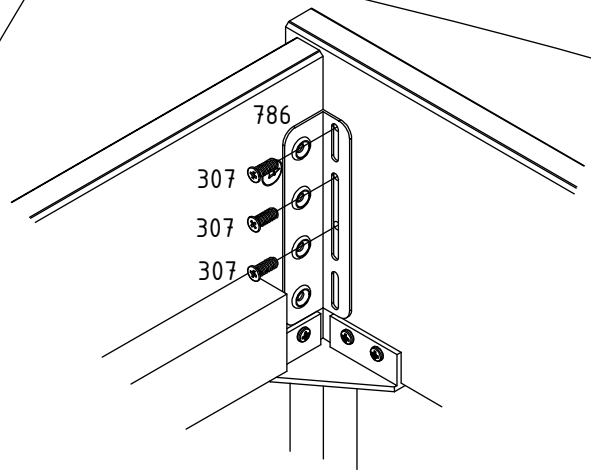




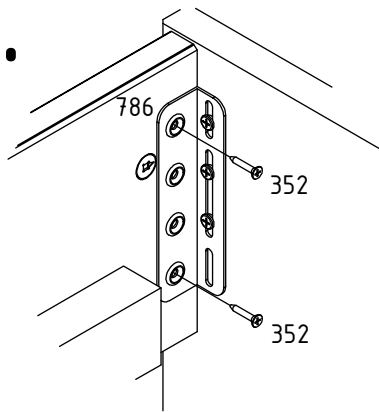
1.



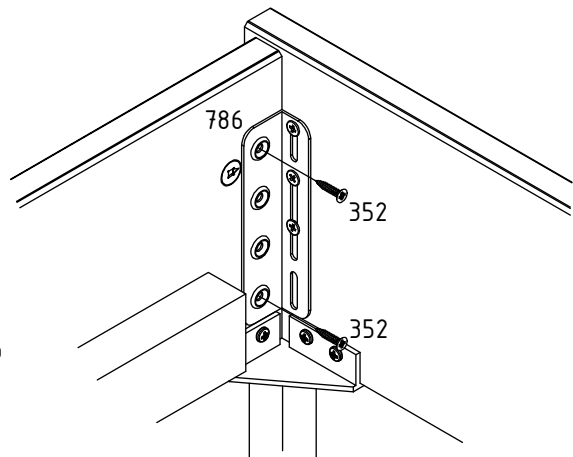
1.



2.



2.



2x

2x