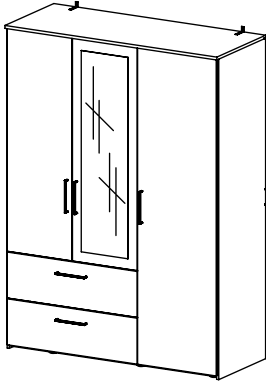


**NOTICE DE MONTAGE  
ASSEMBLING INSTRUCTIONS  
MONTAGEANLEITUNG  
ISTRUZIONI DI MONTAGGIO  
INSTRUCCIONES DE MONTAJE  
UPUTE ZA MONTAZU  
MONTAGE INSTRUCȚIE**



**Garde-robe 3 portes + 2 tiroirs  
Kledingkast 3 deurs + 2 laden  
Kleiderschrank 3 Türieg + 2 Schubkästen**

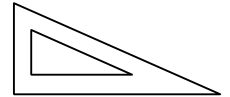
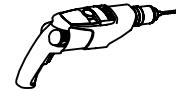
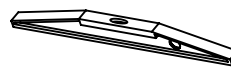
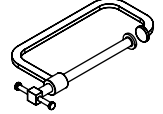
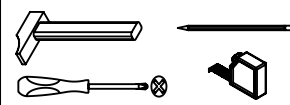
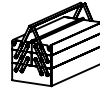
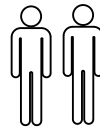
Décor blanc brillant  
Wit glanzend folie  
Weiss glänzend folie

Décor imitation chêne kronberg  
Eiken Kronberg folie  
Eiche Kronberg folie

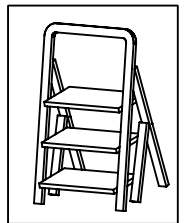
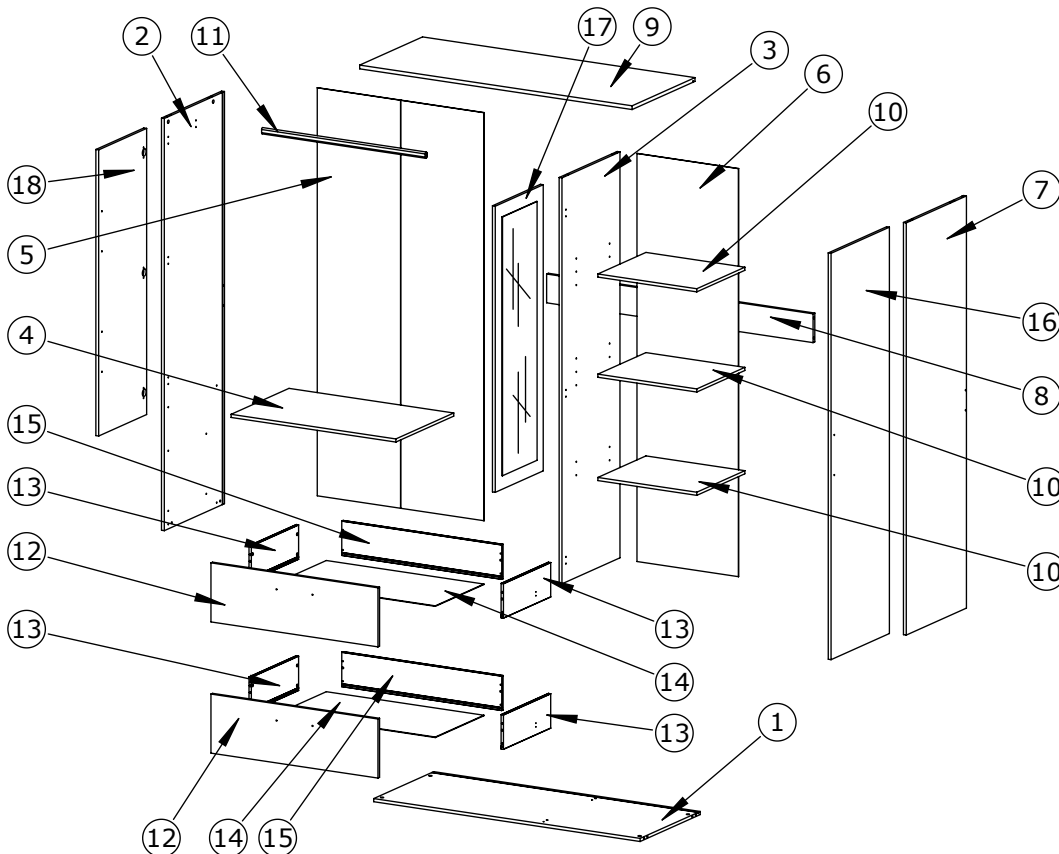
Décor imitation chêne argile  
Grijs eiken  
Nachbildung Eiche lehm

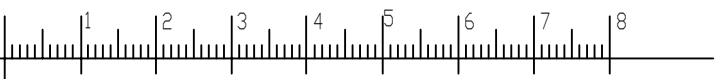



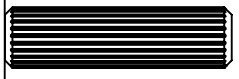

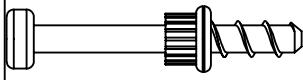



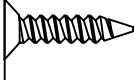



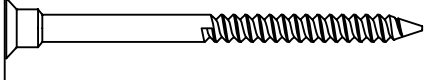

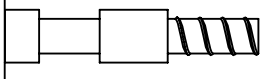




**1:30**

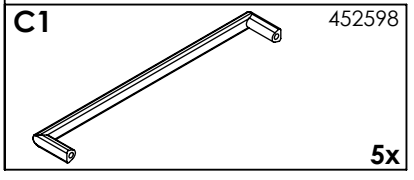


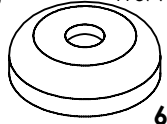



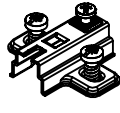




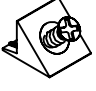
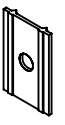

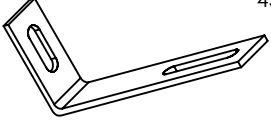
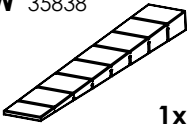


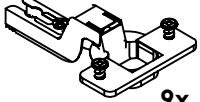
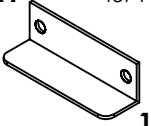
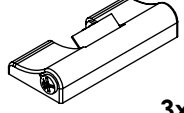
N°	Dimensions Afmetingen Massen	Colis Pakket Kollo	N°	Dimensions Afmetingen Massen	Colis Pakket Kollo	N°	Dimensions Afmetingen Massen	Colis Pakket Kollo
1	1424x556x15 mm	4/4	7	1975x557x15 mm	1/4	13	437,5x165x12 mm	3/4
2	1975x557x15 mm	1/4	8	1424x138x16 mm	4/4	14	842x450x2,5 mm	2/4
3	1945x537x15 mm	3/4	9	1456x582x18 mm	4/4	15	855x165x12 mm	4/4
4	880,5x536x15 mm	3/4	10	528,5x445x15 mm	2+3/4	16	1947x540x15 mm	2/4
5	1955x891x2,5 mm	3/4	11	874x30x15 mm	4/4	17	1371x444x18 mm	2/4
6	1955x542x2,5 mm	1/4	12	892,5x283x15 mm	4/4	18	1371x444x15 mm	2/4

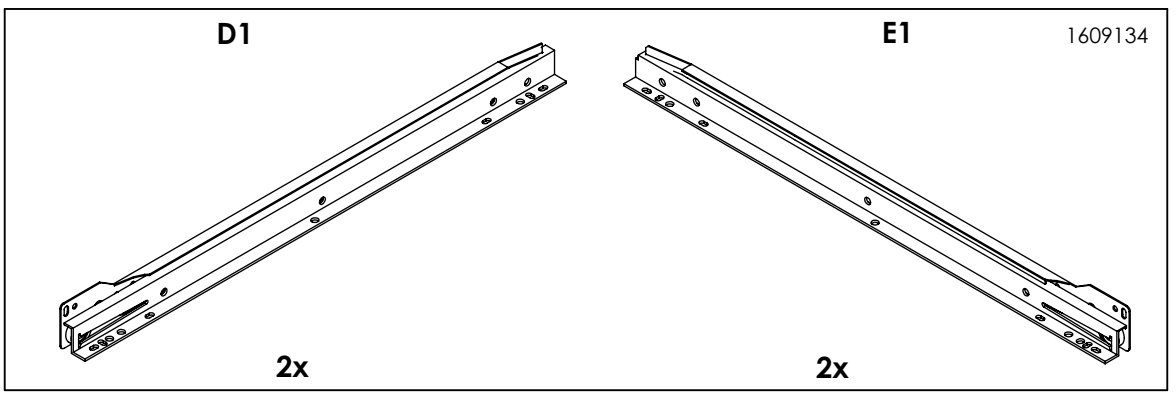




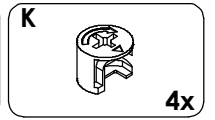
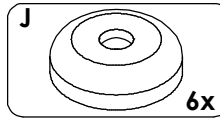
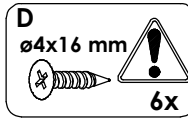
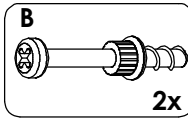
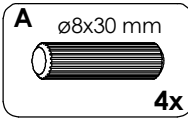
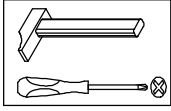
- A**   **20x** ø8x30 mm (12920)
- B**   **12x** (504029)
- C**   **8x** ø3,5x15 mm (31602)
- D**   **6x** ø4x16 mm (14074)
- E**   **19x** ø3x20 mm (14141)
- F**   **4x** ø4,5x55 mm (23511)
- G**   **16x** (2001195)
- H**   **8x** ø6,3x11 mm (48963)
- I**   **10x** ø4x20 mm (14345)



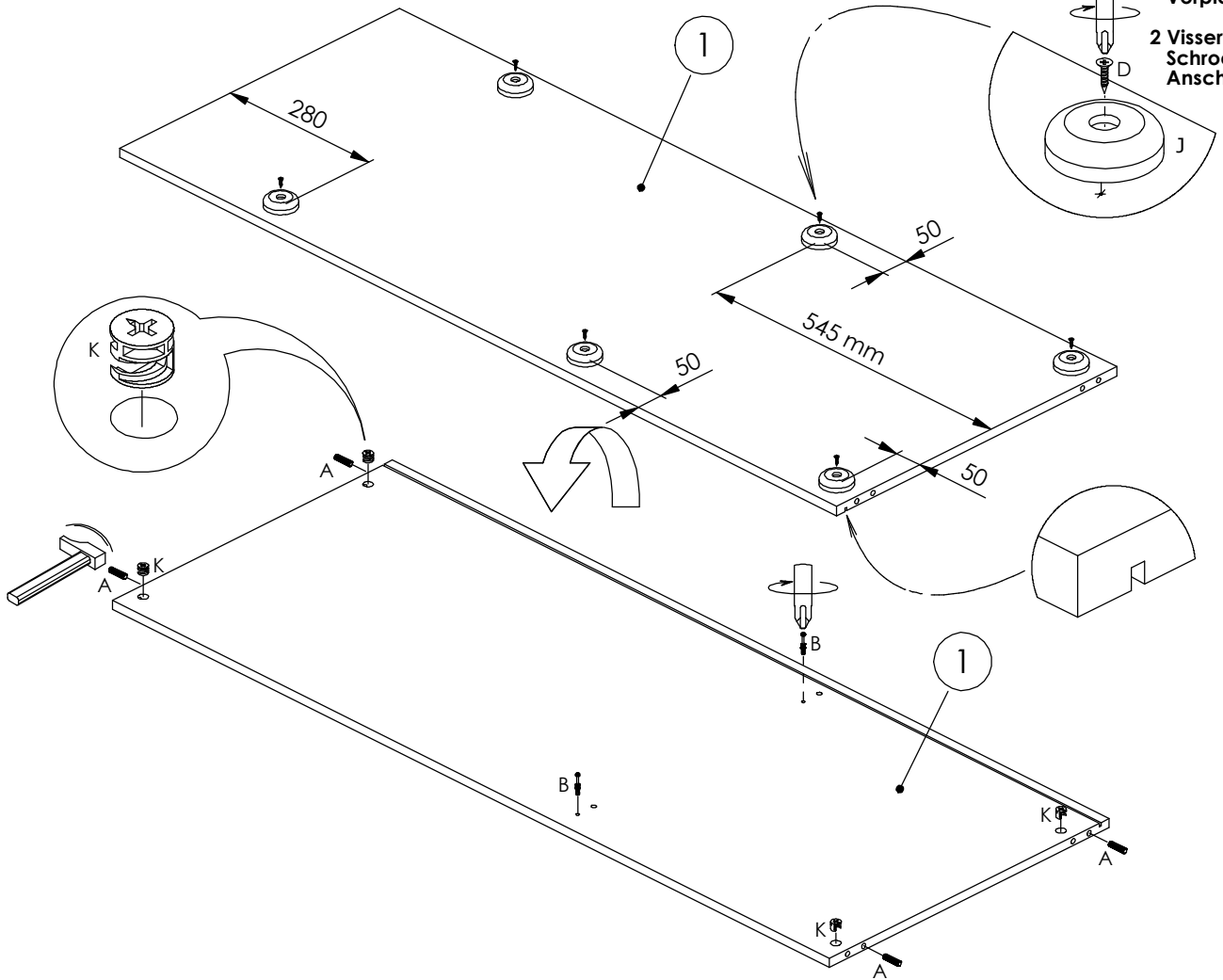
<b>J</b> 416794  <b>6x</b>	<b>K</b> 500617  <b>12x</b>
<b>L</b> 2013266  <b>3x</b>	<b>M</b> blanc/wit/Weiss chêne/eiken/Eiche ø5  <b>4x</b>
<b>N</b> 433126  <b>9x</b>	<b>O</b> 30046  <b>2x</b>
<b>P</b> 22391  <b>4x</b>	<b>Q</b> blanc/wit/Weiss chêne/eiken/Eiche  <b>8x</b>
<b>R</b> 38389  <b>4x</b>	<b>S</b> 52259  <b>16x</b>
<b>T</b> 1602654  <b>4x</b>	<b>U</b> 27421  <b>12x</b>
<b>V</b> 452549  <b>2x</b>	
<b>W</b> 35838  <b>1x</b>	<b>X</b> 28403  <b>8x</b>
<b>Y</b> 2063331  <b>16x</b>	<b>Z</b> 494528  <b>9x</b>
<b>A1</b> 457143  <b>1x</b>	<b>B1</b> 494534  <b>3x</b>



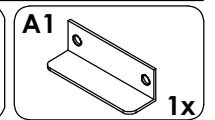
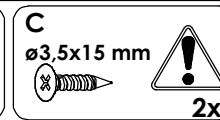
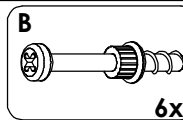
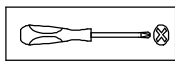
# 1



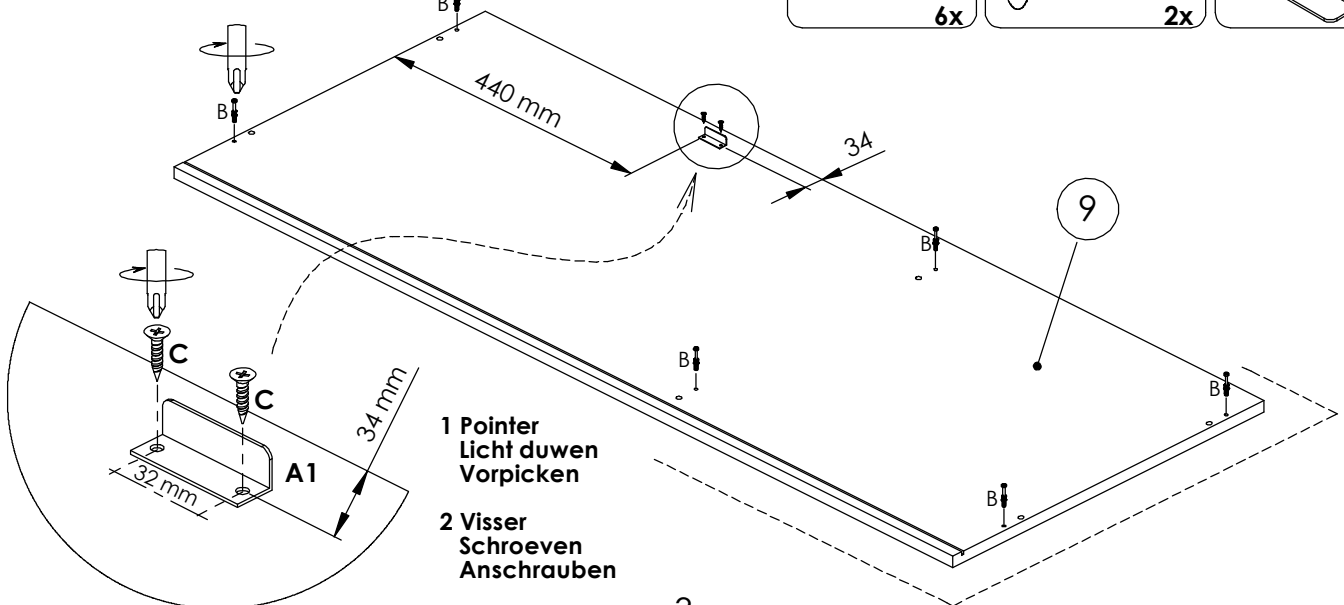
1 Pointer Licht duwen Vorpicken  
 2 Visser Schroeven Anschrauben



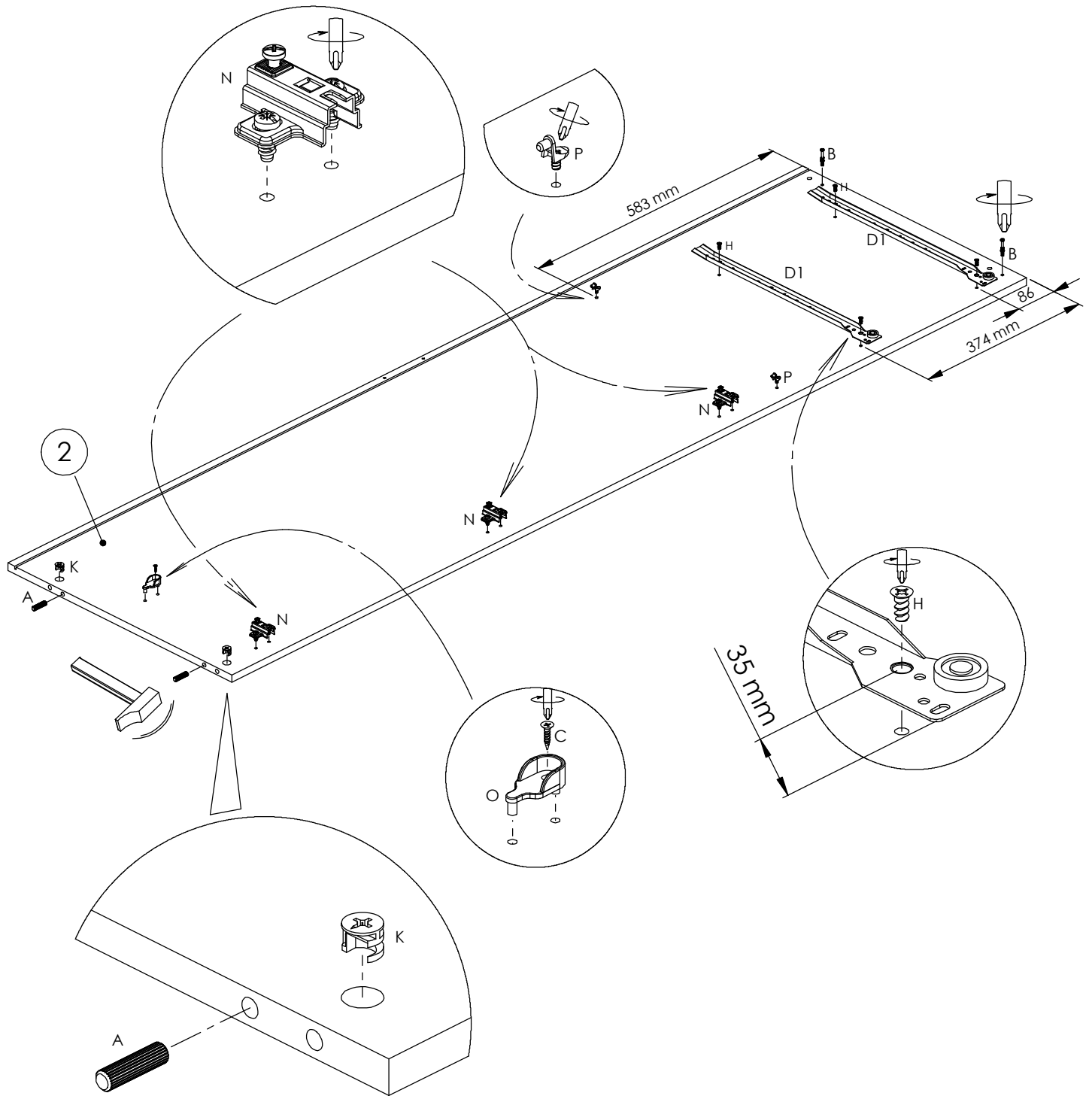
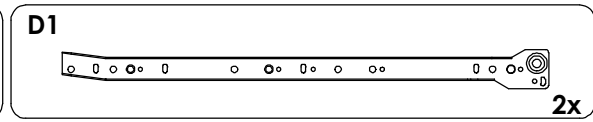
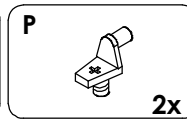
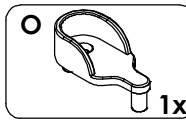
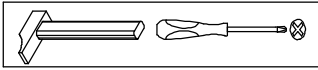
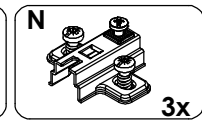
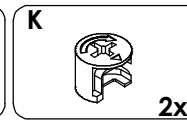
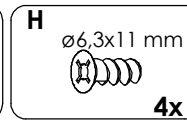
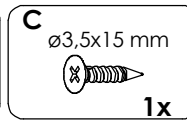
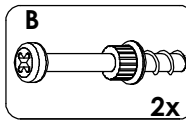
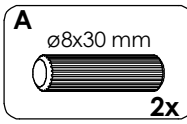
# 2



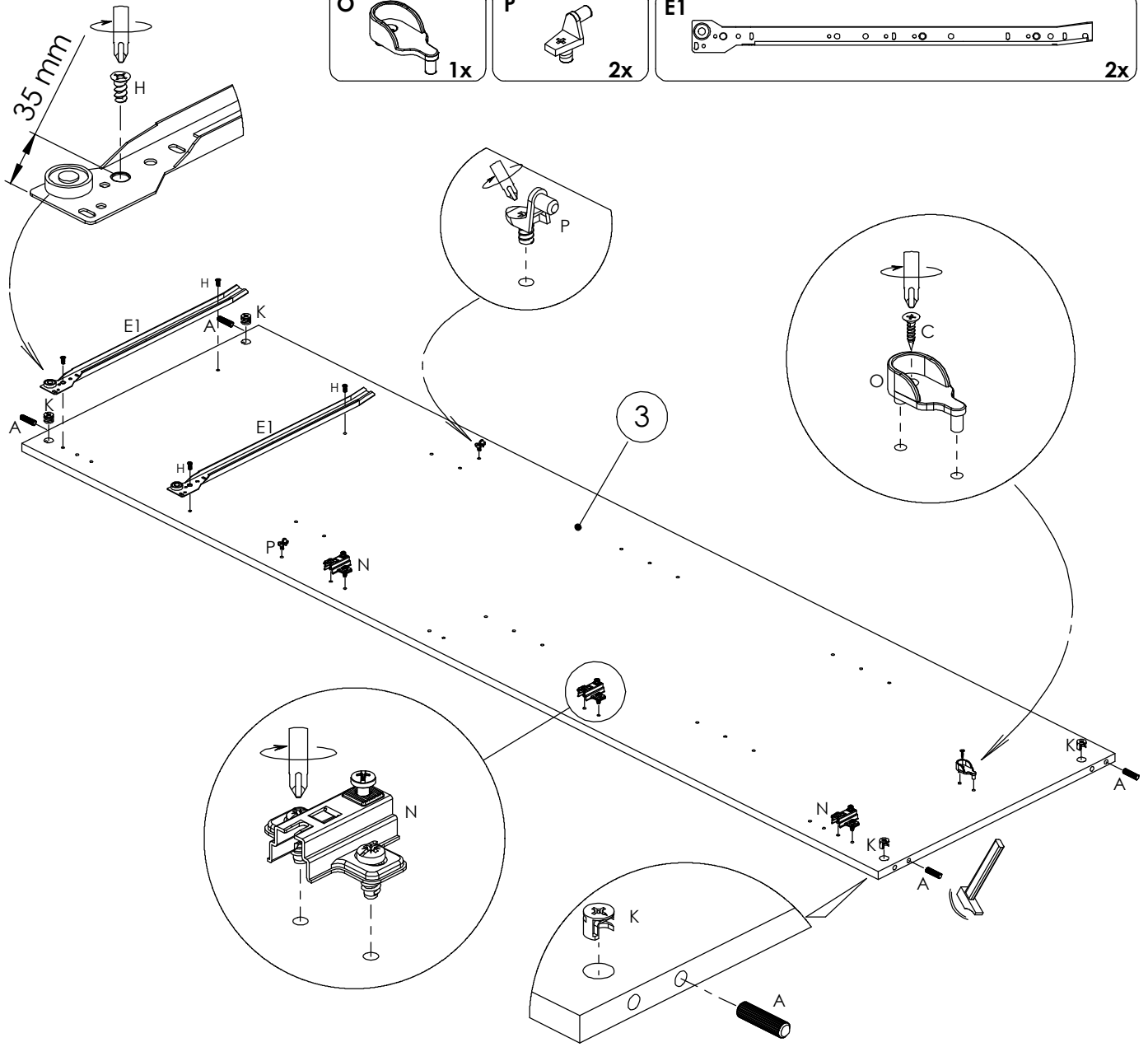
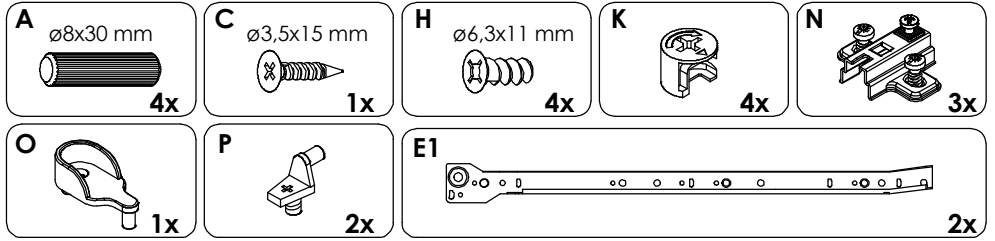
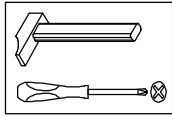
1 Pointer Licht duwen Vorpicken  
 2 Visser Schroeven Anschrauben



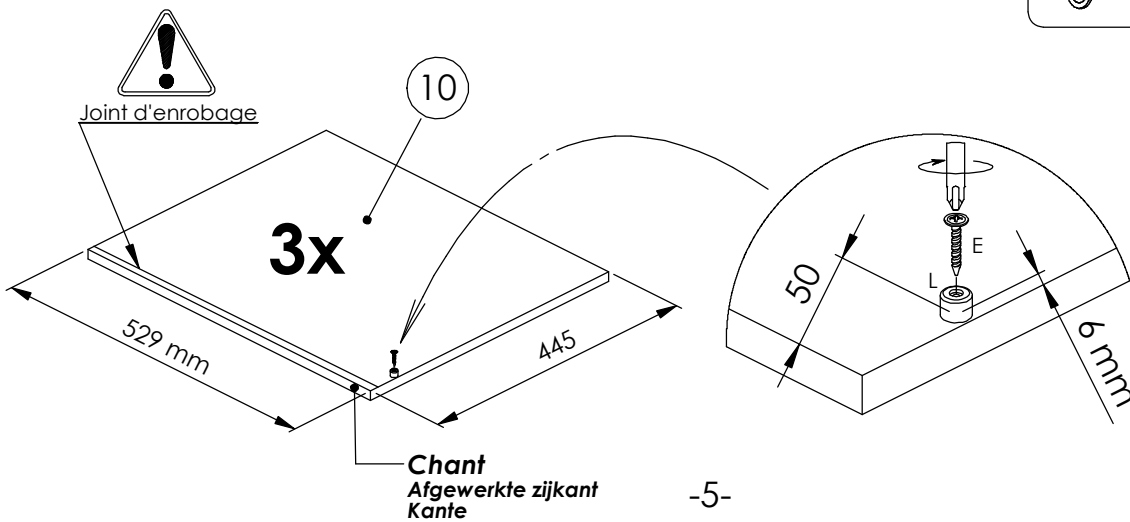
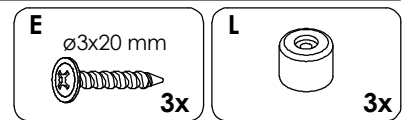
# 3



# 4

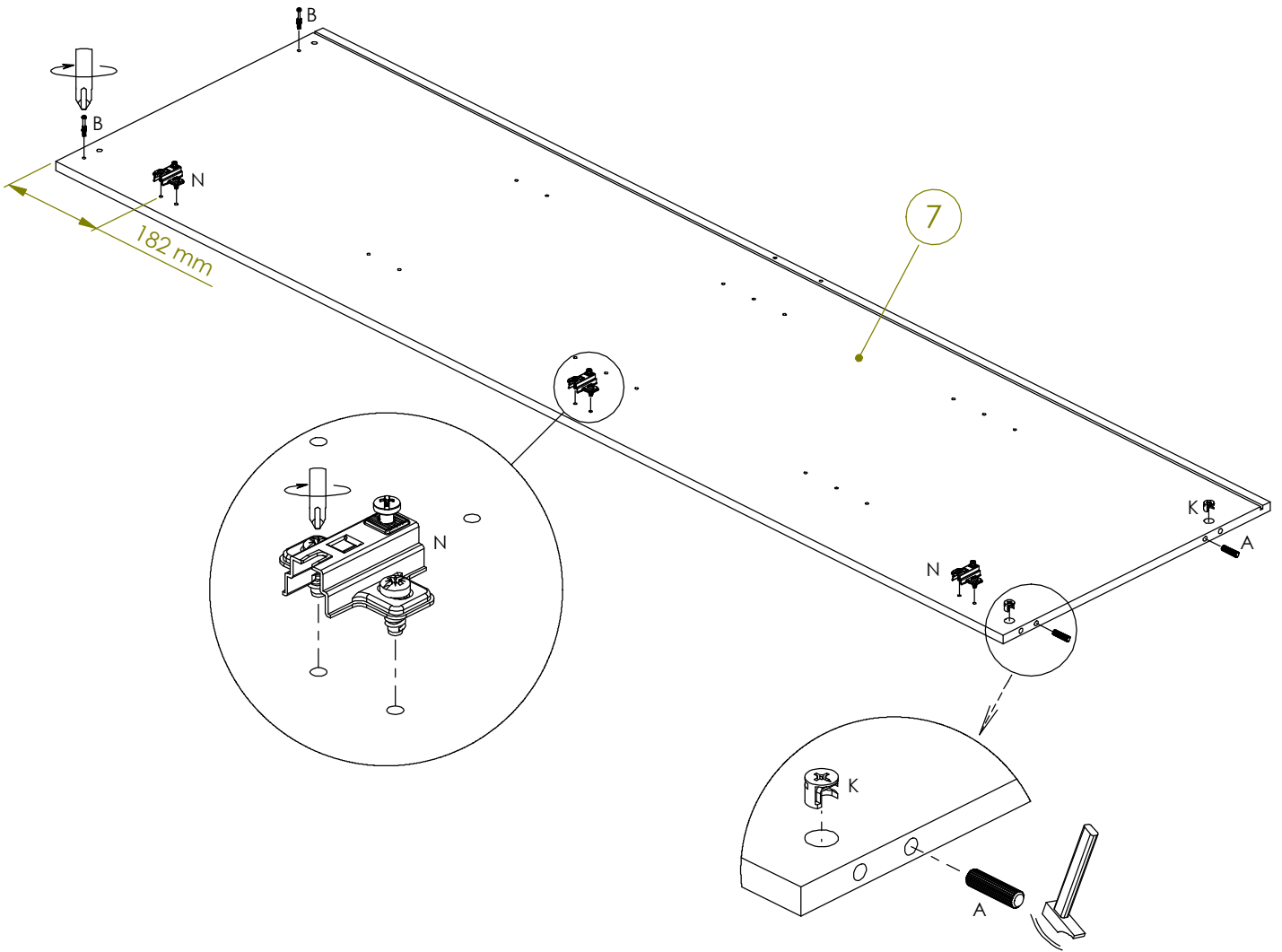
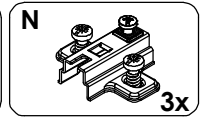
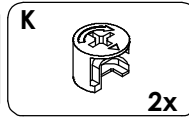
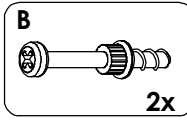
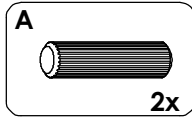
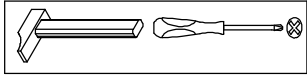


# 5

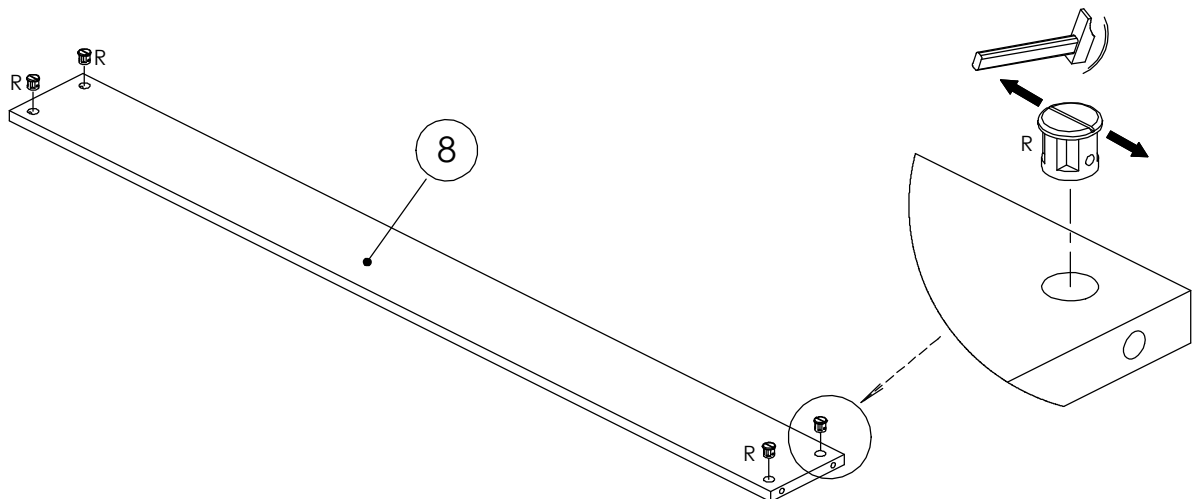
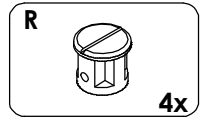
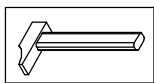


- 1 Pointer Licht duwen Vorpicken
- 2 Visser Schroeven Anschrauben

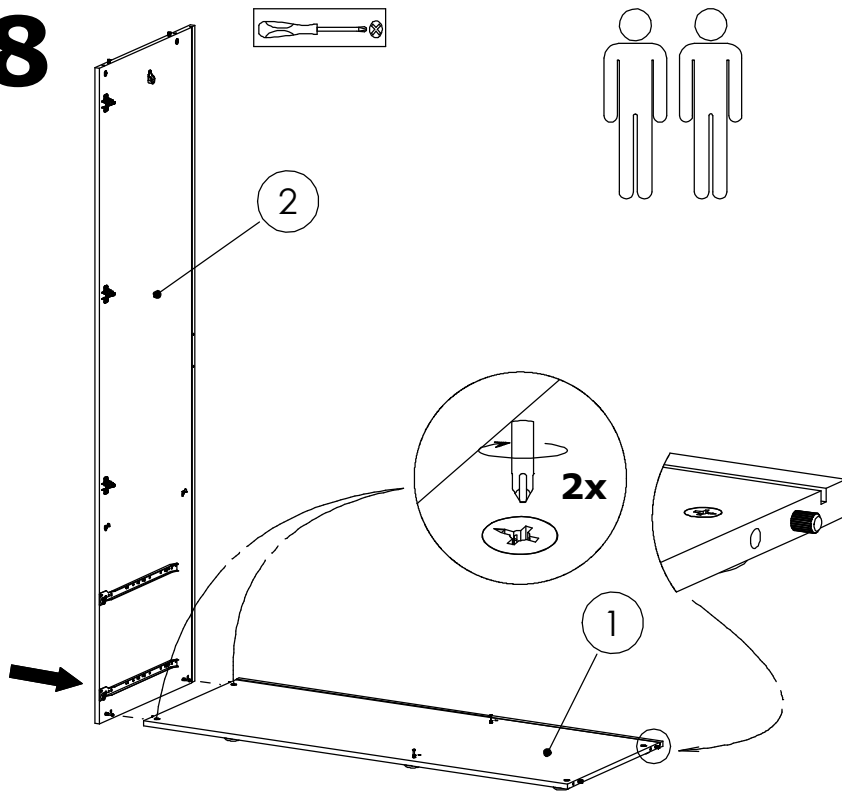
# 6



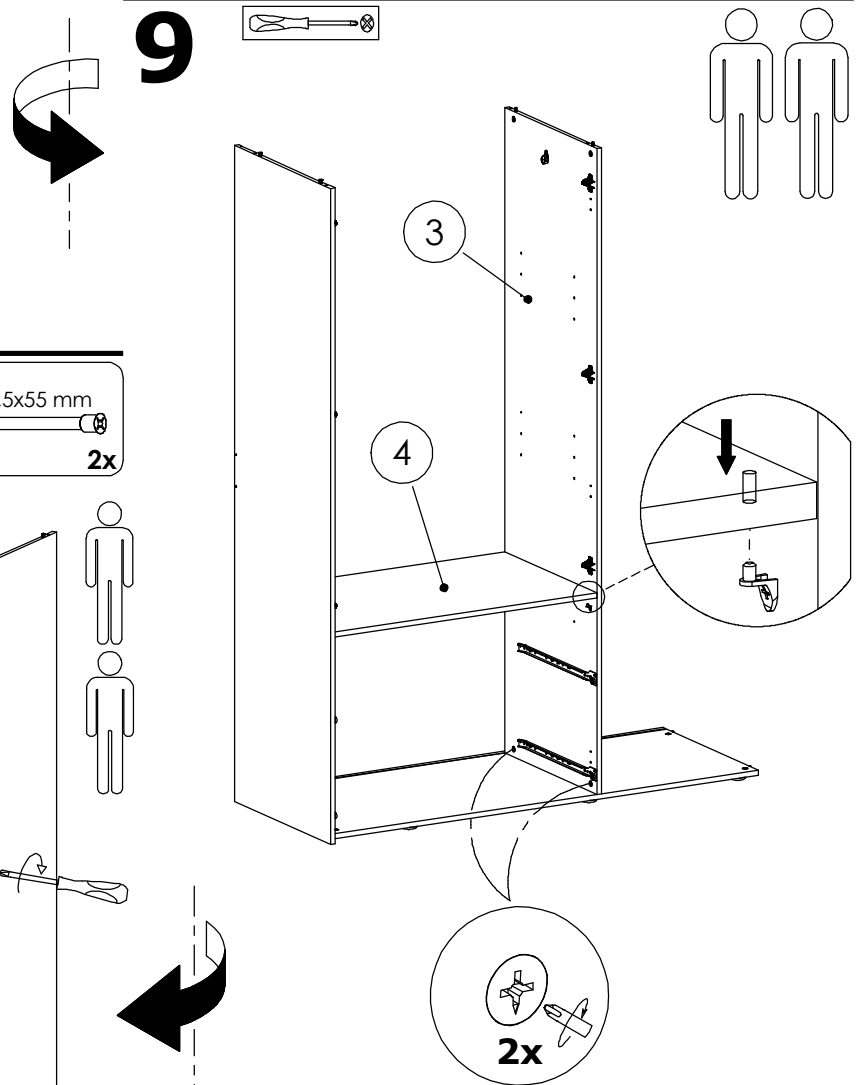
# 7



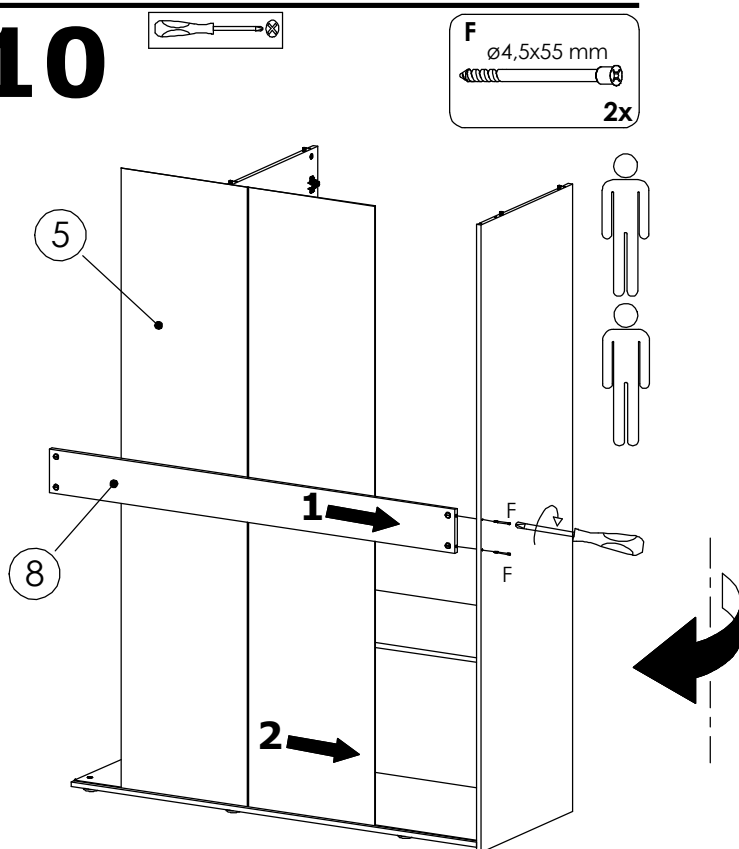
8



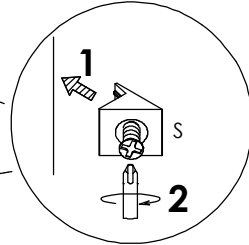
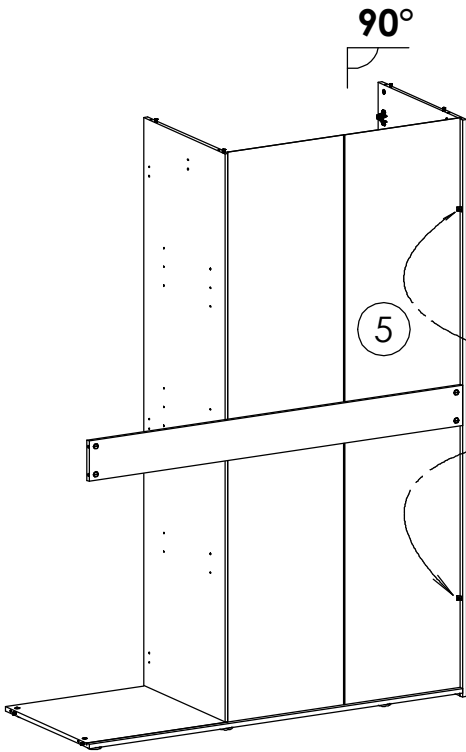
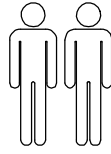
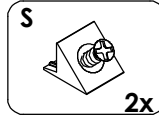
9



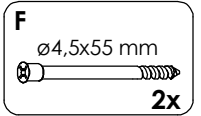
10



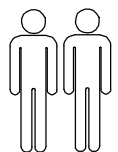
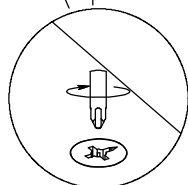
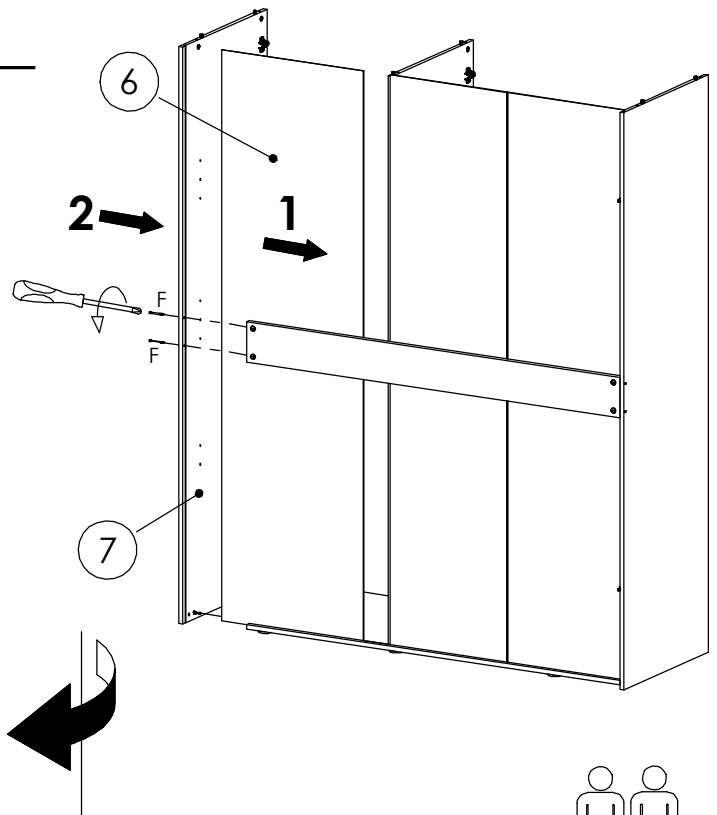
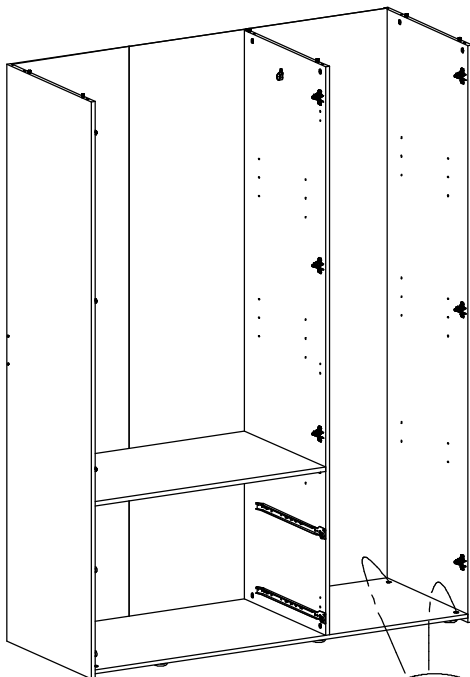
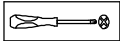
# 11



# 12

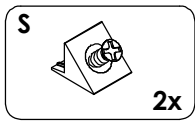


# 13

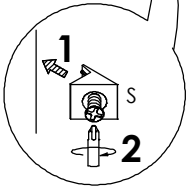
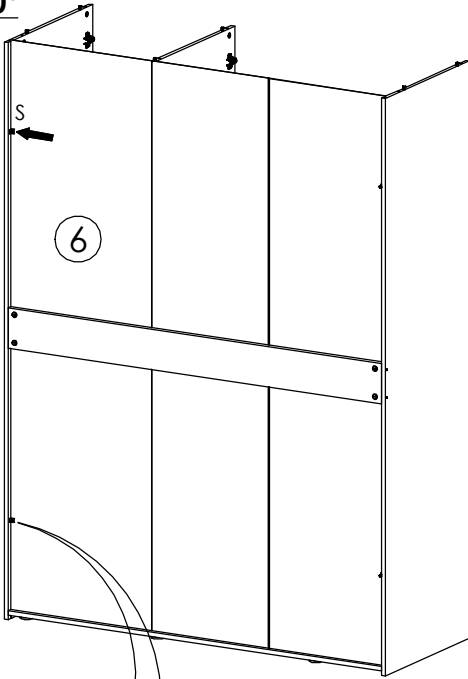




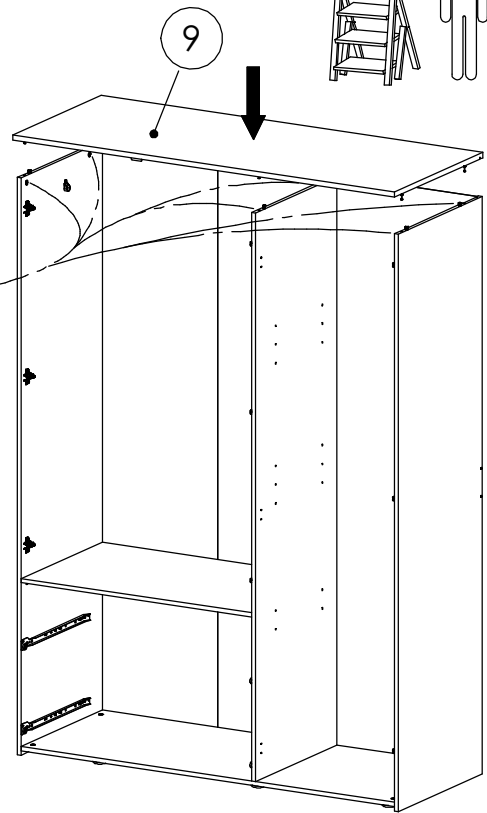
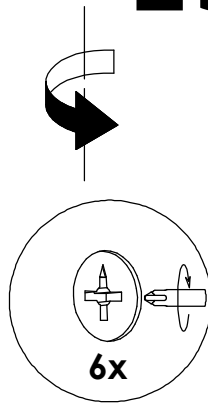
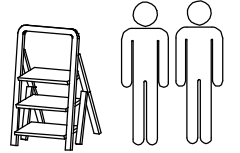
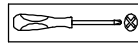
# 14



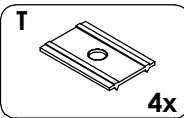
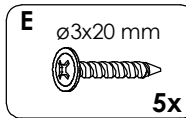
90°



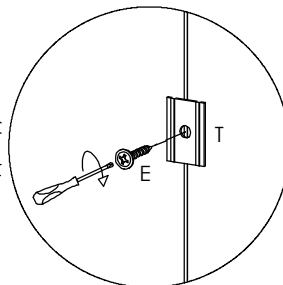
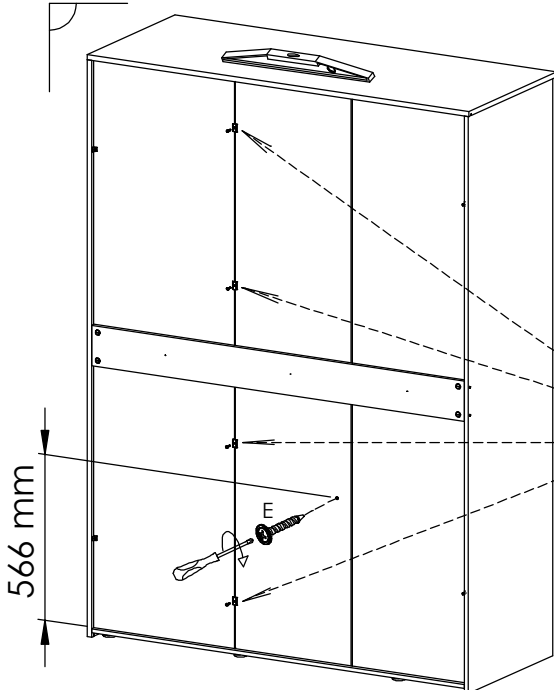
# 15



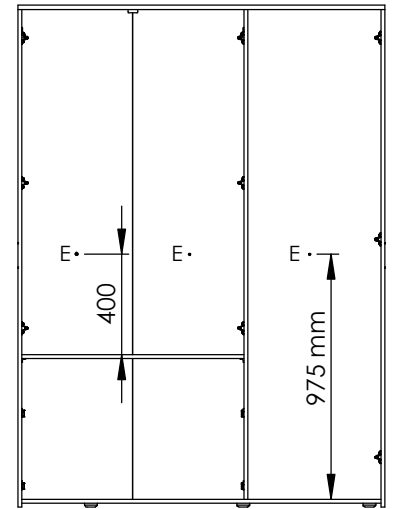
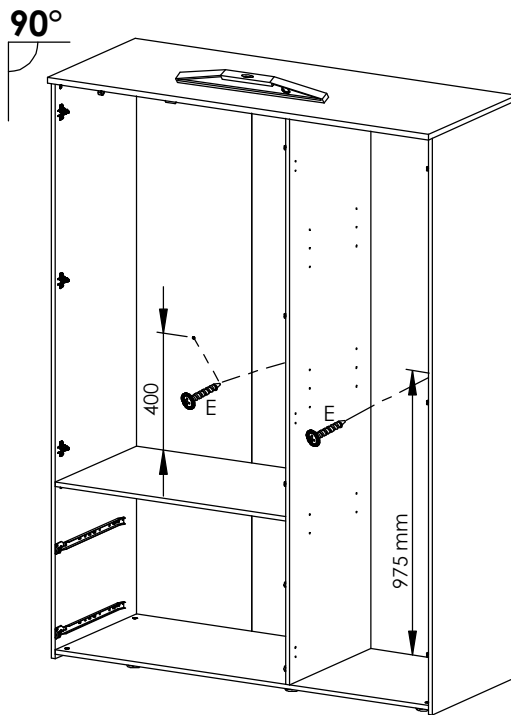
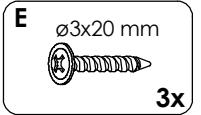
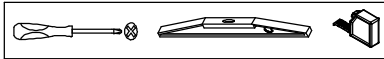
# 16



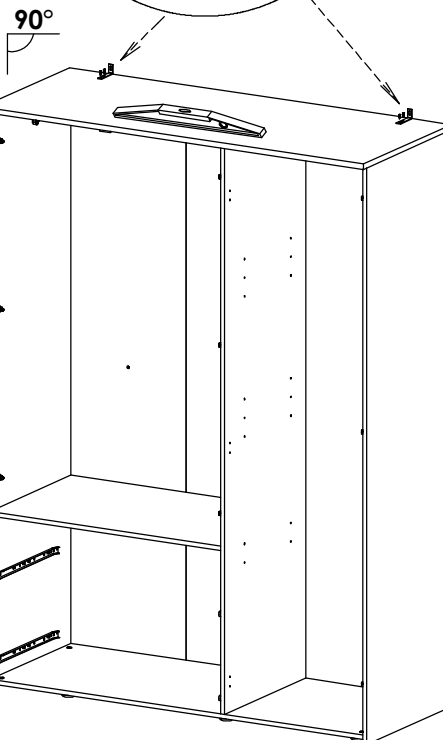
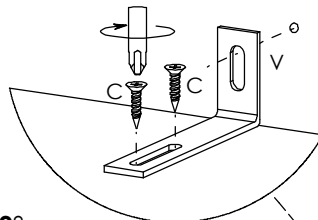
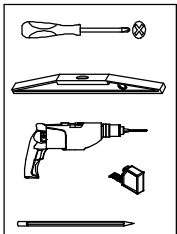
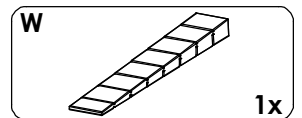
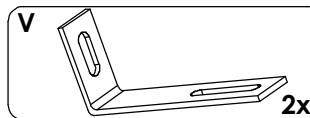
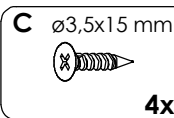
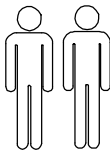
90°



# 17



# 18



## Fixation murale

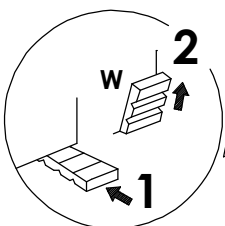
**Attention !**  
Chevilles et vis de fixation murales **NON FOURNIES**.  
Vous devez les choisir en fonction du matériau de votre mur.  
Si besoin adressez-vous à un magasin spécialisé.

## Wandmontage

Vast maken tegen de muur.  
**LET OP !**  
Pluggen en schroeven  
**NIET INBEGREPEN.**

## Wandbefestigung

**Achtung !**  
Mauerdübeln und Schrauben  
**NICHT MITGELIEFERT.**  
Je nach Wandausführung ist zu prüfen welche hierzu erforderlichen Befestigungsmaterialien verwendet werden müssen.



#### French

**IMPORTANT** : Pour éviter le basculement accidentel du meuble, la fixation du meuble au mur est obligatoire.  
La visserie nécessaire pour la jonction mur/meuble, dépendante de la nature du mur, n'est pas fournie.  
En cas de doute, consulter un spécialiste.

#### English

**IMPORTANT** : To avoid the accidental tip-over of the furniture, the fixing of the furniture on the wall is mandatory.  
The needed hardware for the junction wall/furniture, depending of the nature of the wall, is not provided.  
If any doubt, consult a specialist.

#### Spanish

**IMPORTANTE** : Para evitar el vuelco accidental de los muebles, es obligatorio fijarlos en la pared.  
El tipo de tornillos necesarios para fijar el mueble a la pared, dependen del material de la pared, no se suministran.  
En caso de duda, consulte a un especialista.

#### Portuguese

**IMPORTANTE** : Para evitar a queda accidental de moveis, é obrigatorio fixa-los na parede.  
O tipo de parafusos para a fixação de mobiliario na parede, depende do material de parede e não são fornecidos.  
Em caso de duvida, consulte um especialista.

#### Italian

**IMPORTANTE** : Per evitare il ribaltamento accidentale del mobile è obbligatorio il fissaggio a muro.  
I tasselli necessari per il collegamento mobile/muro, dipendenti dal tipo di muro, non sono provvisti.  
Consultare uno specialista in caso di dubbi.

#### Croatian

**VAZNO** : Kako biste izbjegli mogućnost prevrtanja, namjestaj se mora pricvrstiti na zid odgovarajućom vrstom vijaka.  
Različite vrste zidova zahtijevaju različite vrste vijaka. Koristite onu vrstu vijaka koja odgovara vrsti u vašem domu. Ukoliko niste sigurni koju vrstu vijaka ili okova upotrijebiti, kontaktirajte prodavaonicu za okove. Uz ovaj proizvod, vijci za pricvrscivanje u zid nisu uključeni.

#### Serbian

**VAZNO** : Kako biste izbjegli mogućnost prevrtanja, nameštaj mora da se pricvrsti na zid odgovarajućom vrstom vijaka. Različite vrste zidova zahtevaju različite vrste vijaka. Koristite onu vrstu vijaka koji odgovaraju vrsti zida u vašem domu. Ako niste sigurni koju vrstu vijaka treba da koristite, kontaktirajte prodavnicu za srafovsku robu. Uz ovaj proizvod, vijci za pricvrscenje u zid nisu uključeni.

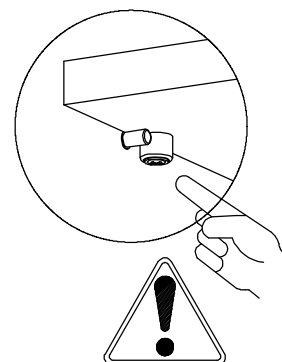
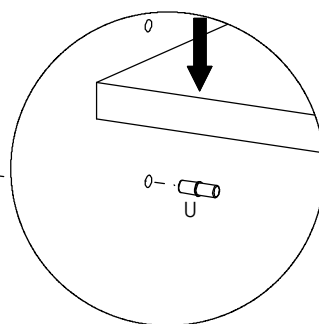
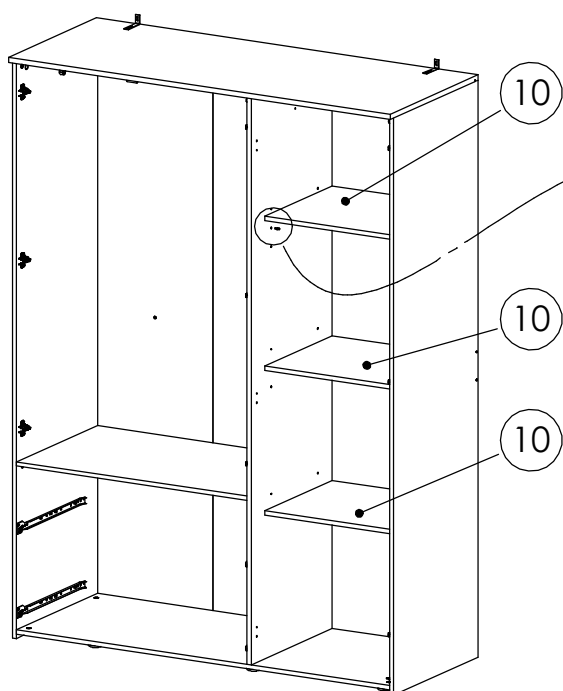
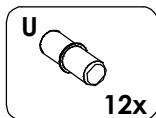
#### German

**WICHTIG** : Um ein versehentliches Kippen des Möbels zu vermeiden, ist die Befestigung an der Wand zwingend vorgeschrieben.  
Die benötigten Schrauben zur Wandbefestigung, welche von der Beschaffenheit der Mauer abhängen, sind nicht in der Lieferung enthalten.  
Wenden Sie sich bitte bei Zweifel an einen Spezialisten.

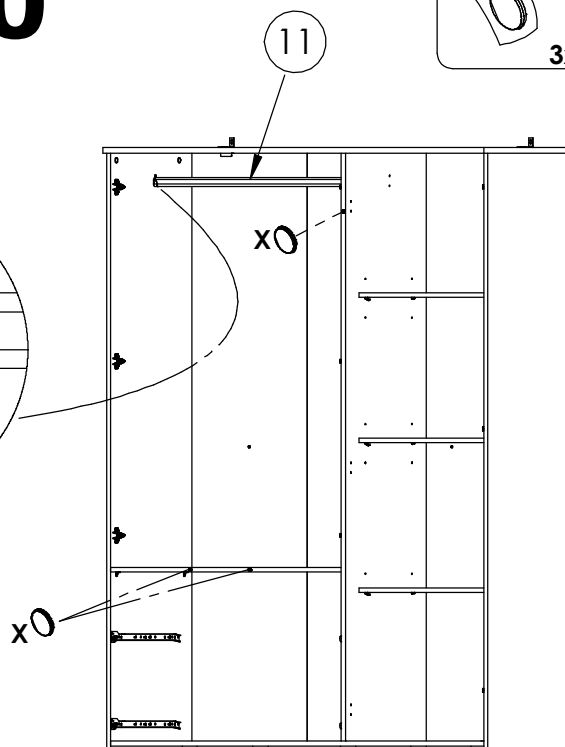
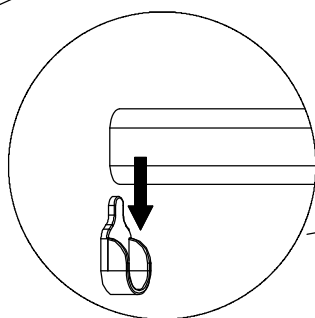
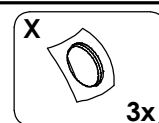
#### Netherlandish

**BELANGRIJK** : Om te verhinderen dat het meubelstuk omkiept, moet dit aan de muur bevestigd worden. Het hiertoe benodigde gereedschap wordt niet verstrekt, daar dit afhangt van de structuur van de muur. Mocht u vragen hebben, wendt u zich dan tot de vakman.

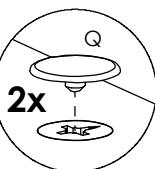
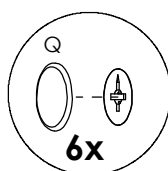
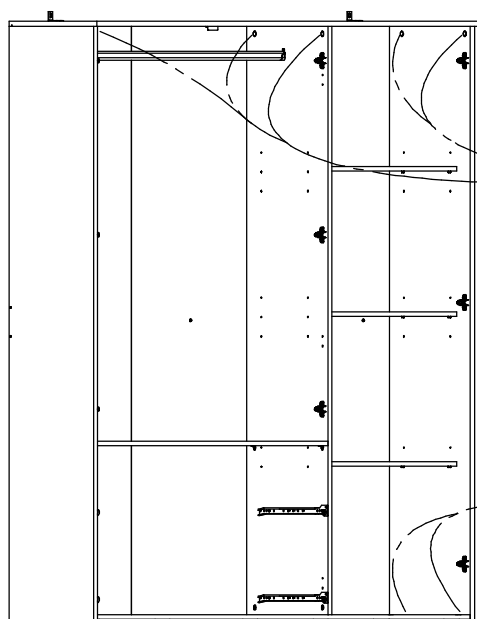
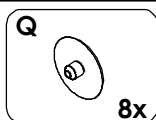
# 19



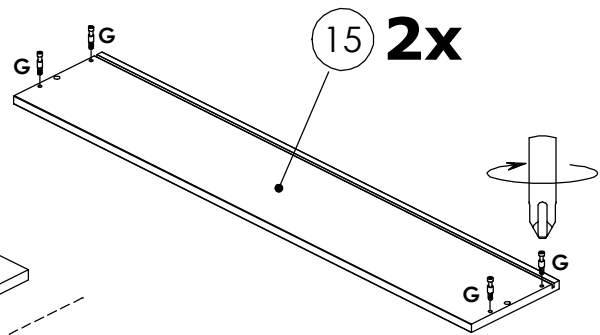
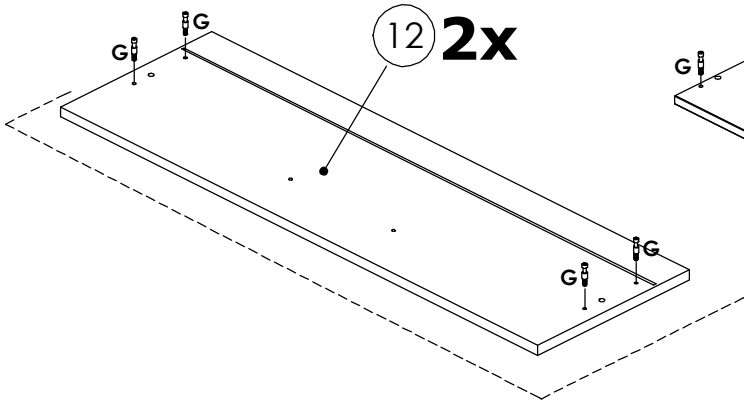
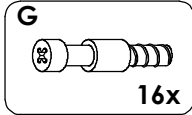
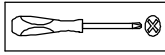
# 20



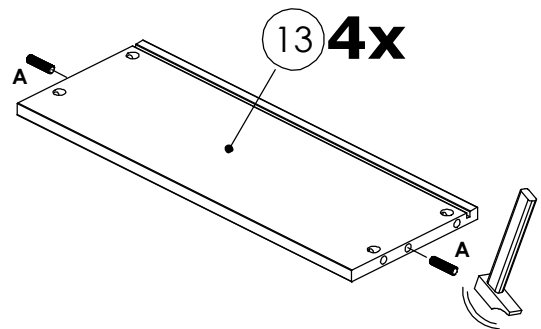
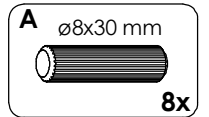
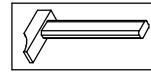
# 21



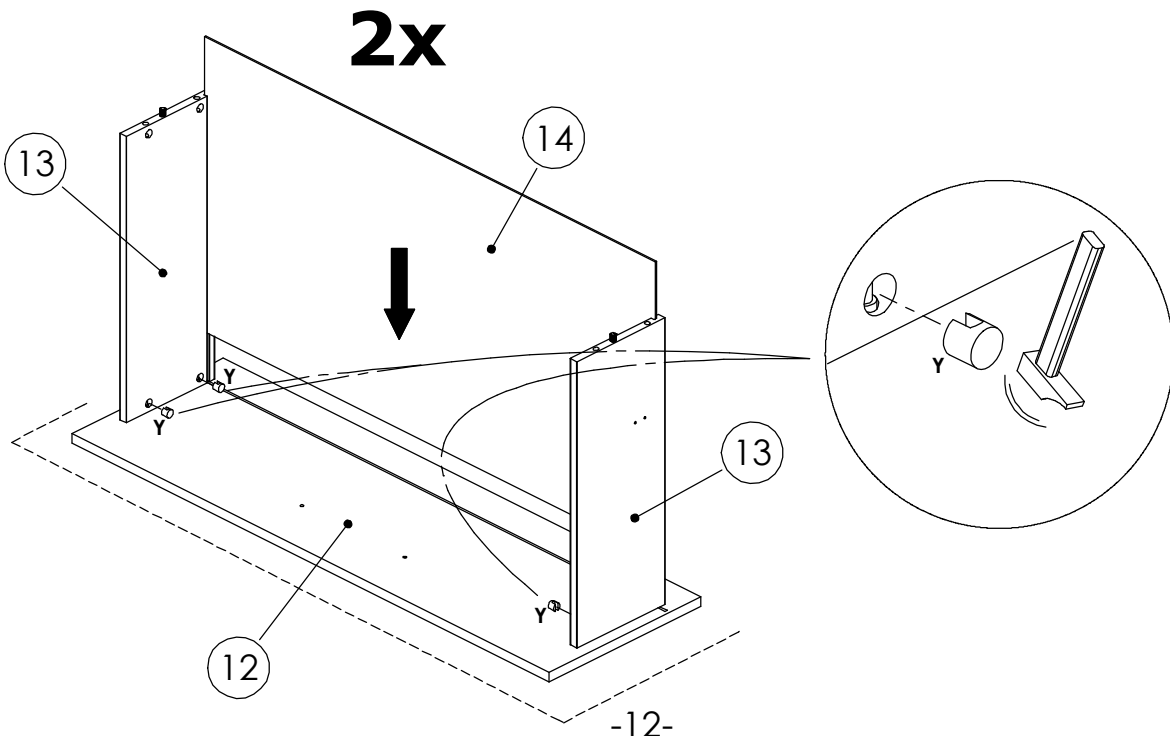
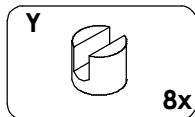
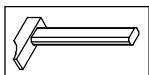
# 22



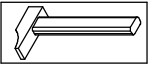
# 23



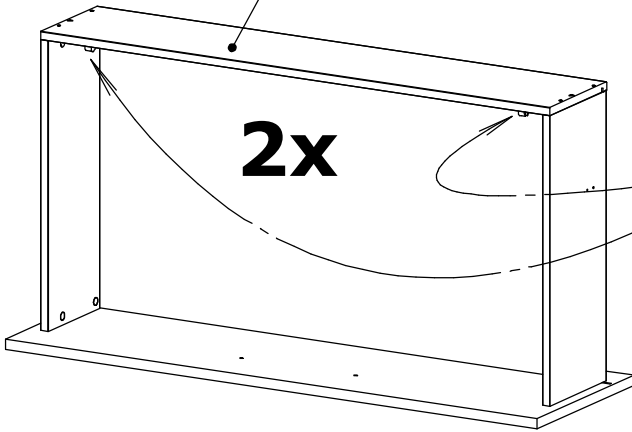
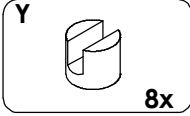
# 24



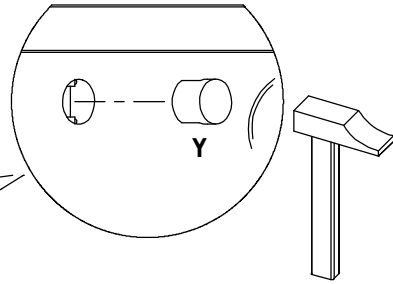
**25**



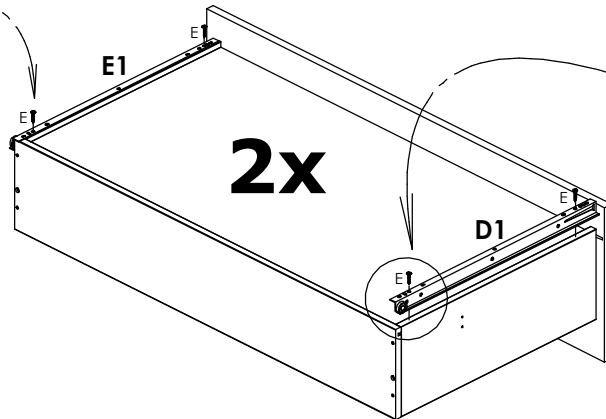
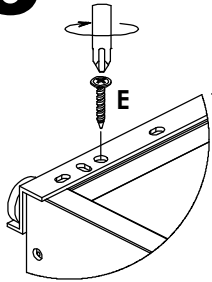
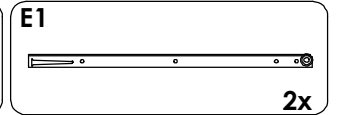
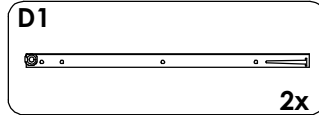
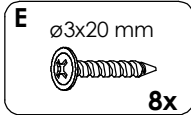
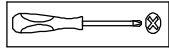
15



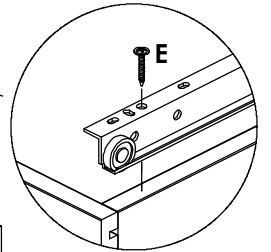
**2x**



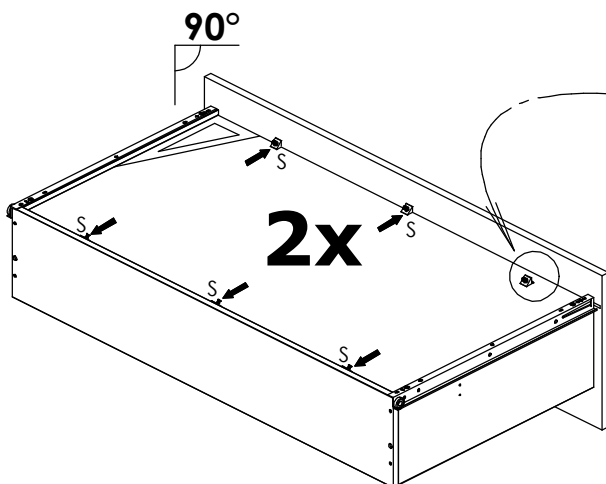
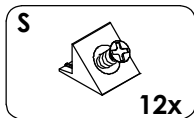
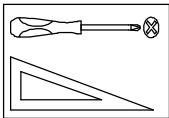
**26**



**2x**

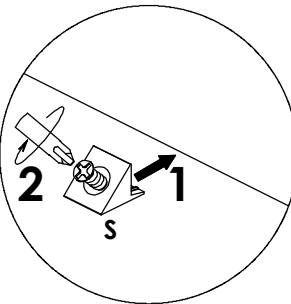


**27**

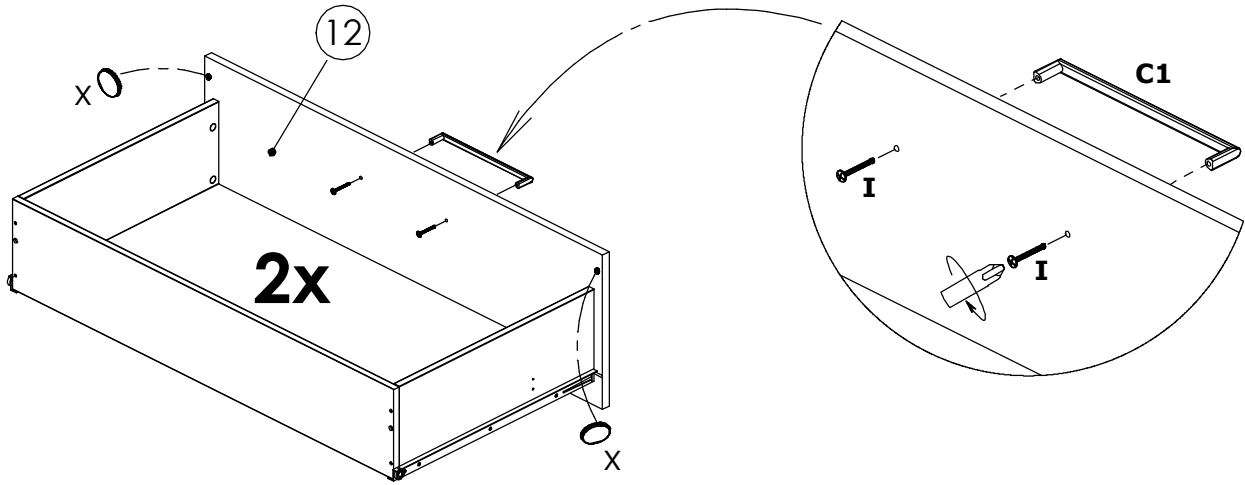
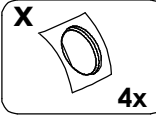
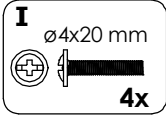
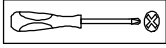


90°

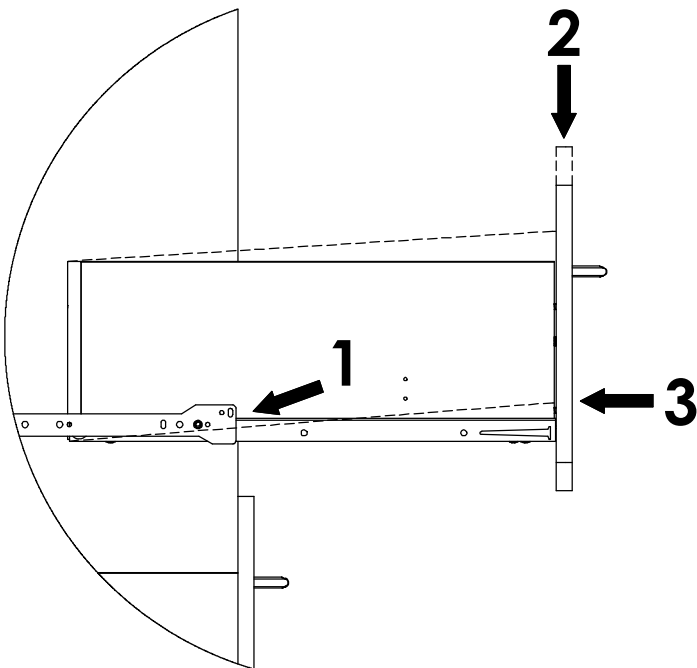
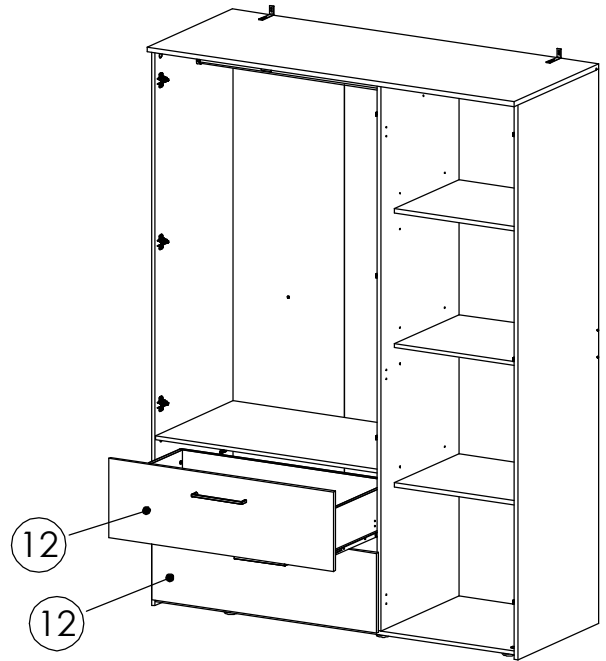
**2x**



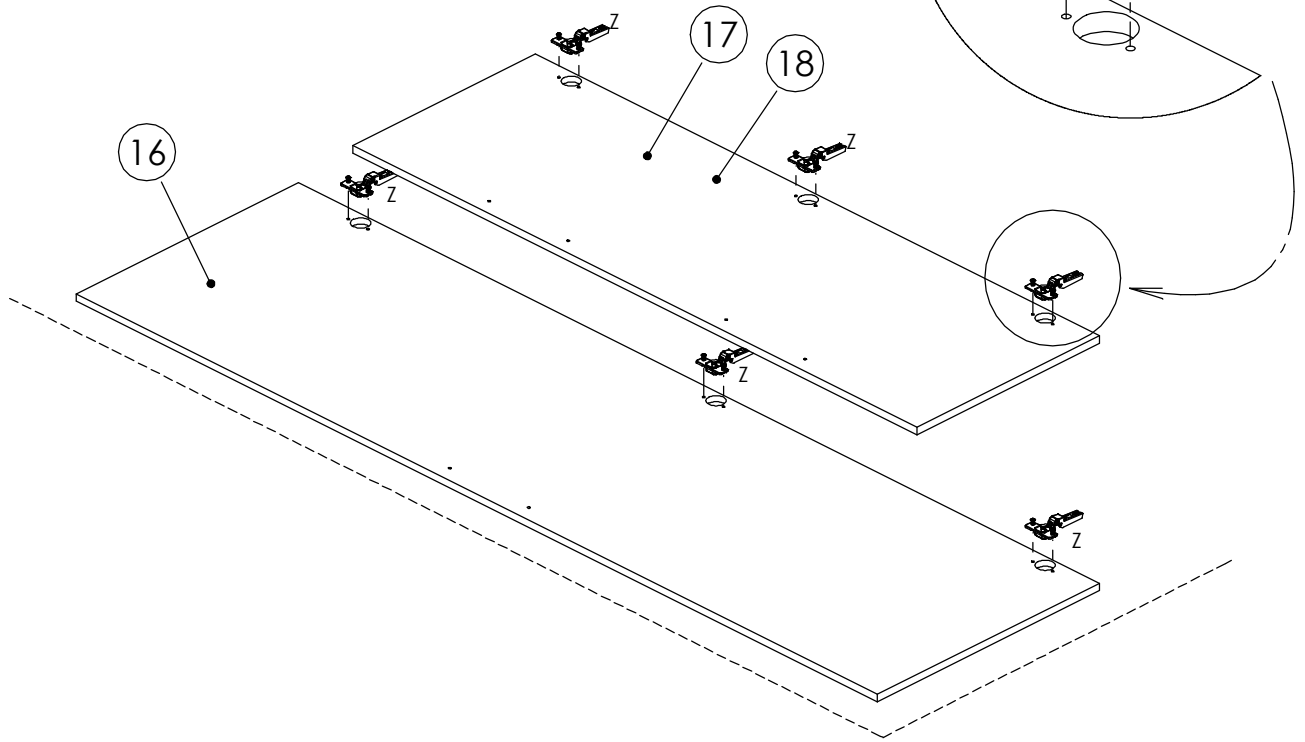
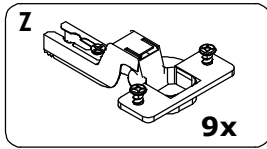
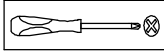
# 28



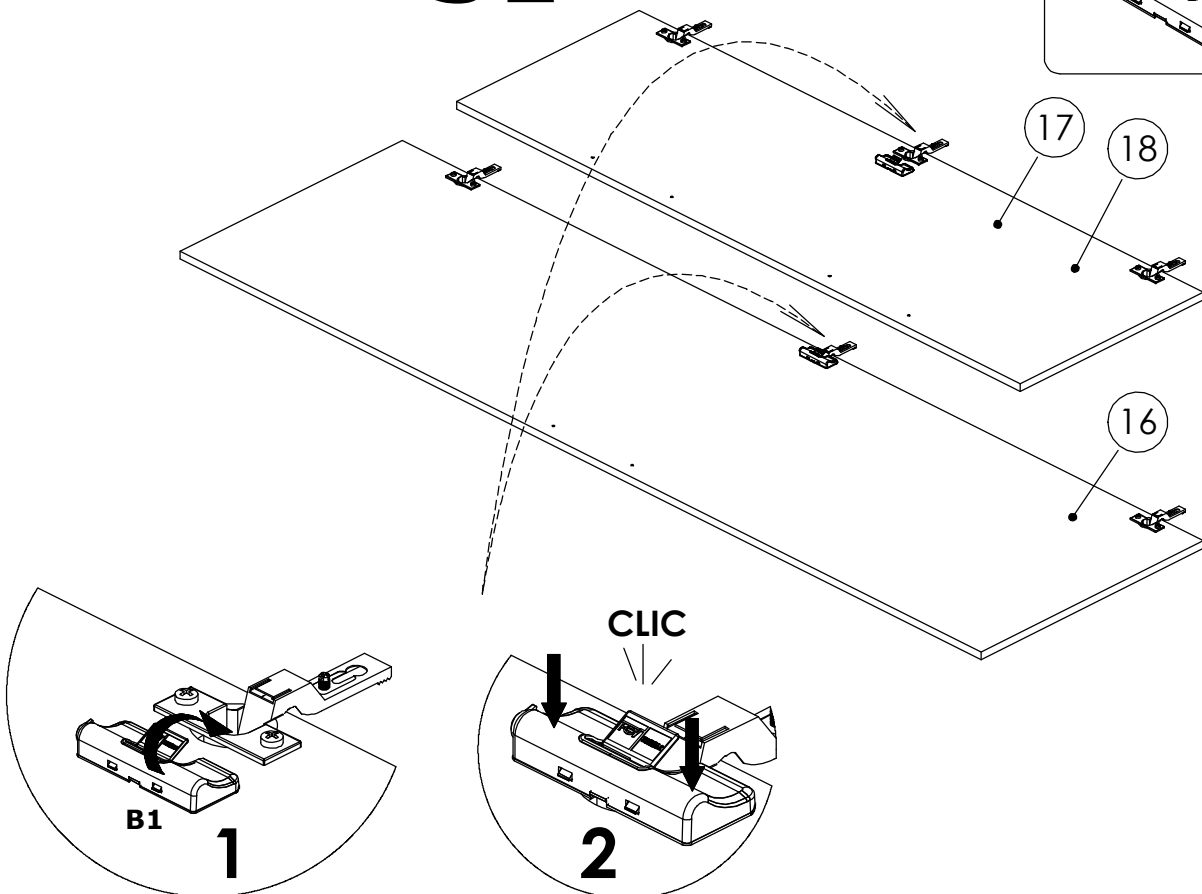
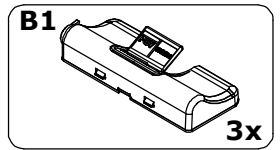
# 29



# 30

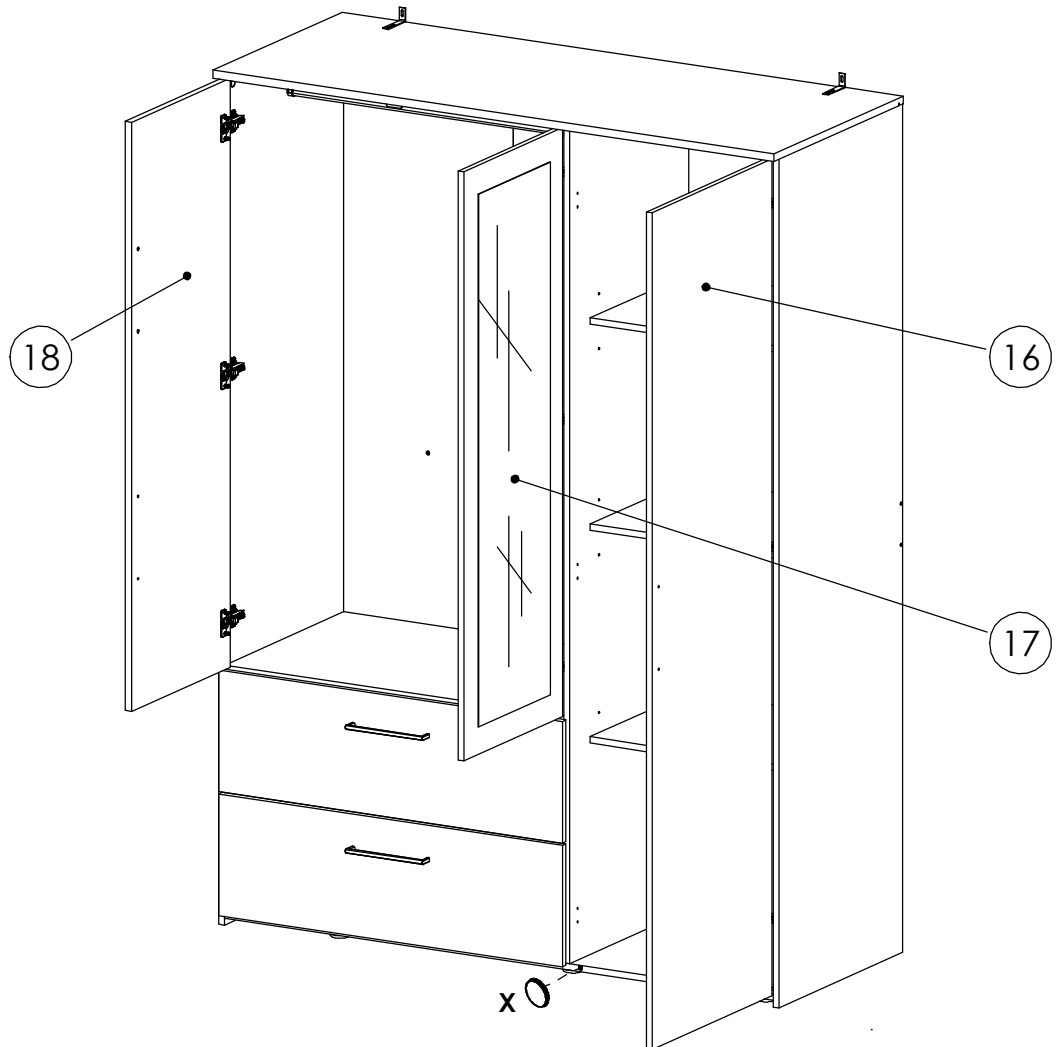
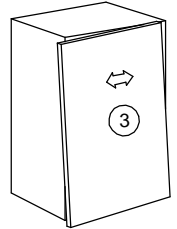
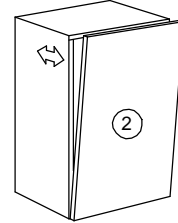
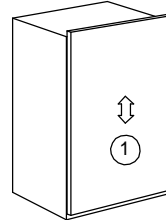
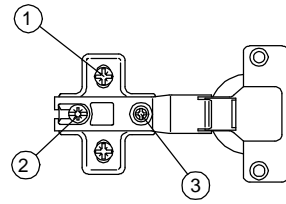
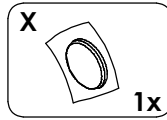
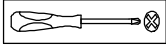


# 31

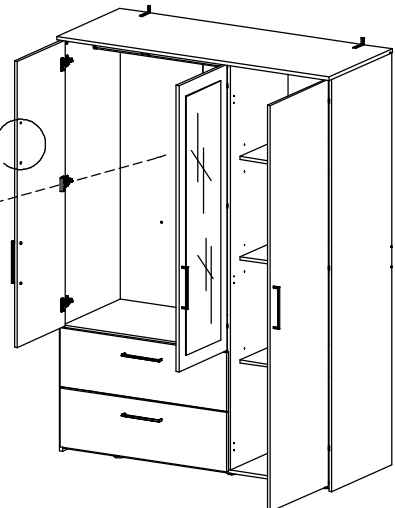
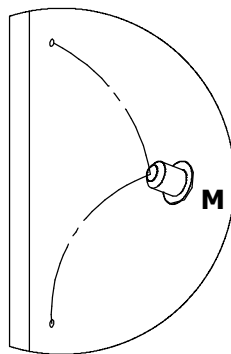
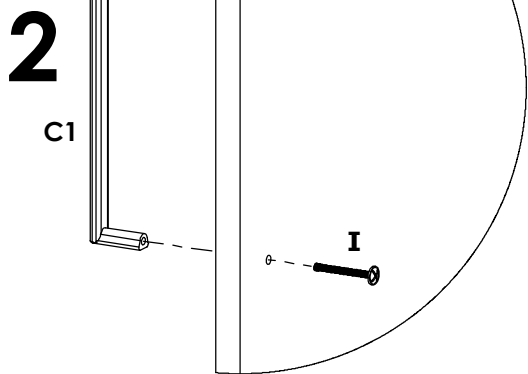
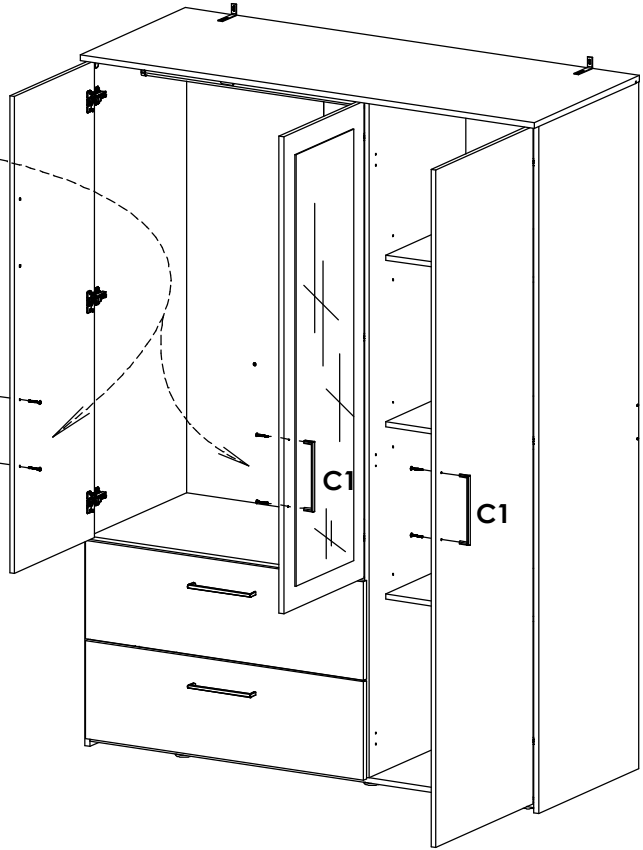
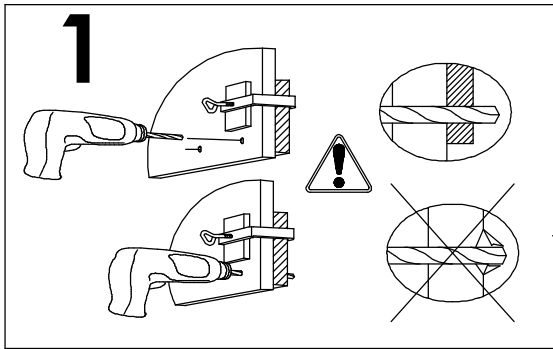
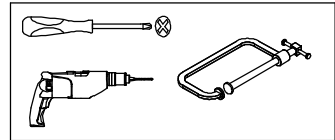
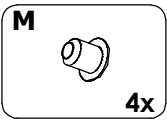
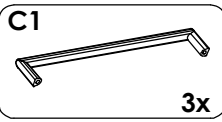
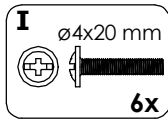




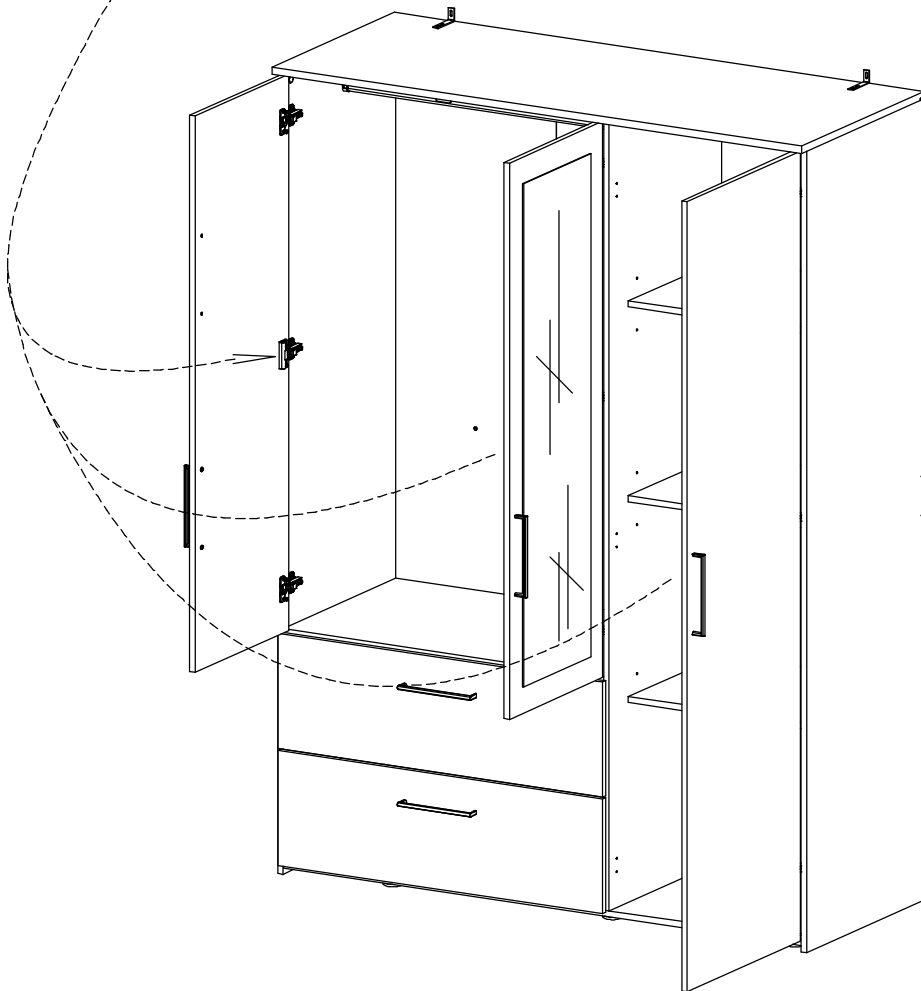
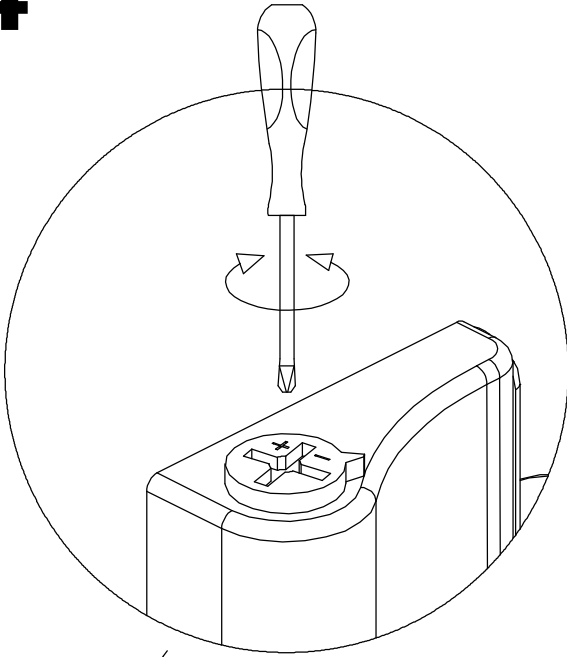
32



# 33



34



**F CONSEILS D'ENTRETIEN :**

- 1) Dépoussiérez soigneusement.
- 2) Humectez un chiffon doux et propre, d'eau légèrement savonneuse.  
Ne jamais utiliser de produits abrasifs : poudre, laine d'acier, solvants.  
Ne pas mouiller copieusement.

**NE JAMAIS FORCER LES ASSEMBLAGES  
RESSERRER LES VIS APRES QUELQUES TEMPS D'USAGE  
GARDER VOTRE NOTICE DE MONTAGE, SI UNE PIECE  
VENAIT A MANQUER, ELLE SERAIT LE PLUS CLAIR MOYEN  
DE COMMUNIQUER AVEC VOTRE MAGASIN.**

**GB NOTICE FOR MAINTENANCE :**

- 1) Dust off carefully.
- 2) Use a soft, proper and humid duster and light soap solution to clean the furniture.  
Please do not use any scouring agent like powder, steel wool, solvents.  
Do not wet too much.

**NEVER FORCE THE CONNECTIONS  
RE-TIGHTEN THE SCREWS AFTER FEW DAYS.  
PLEASE RETAIN THE AI LEAFLET FOR FUTURE REFERENCE,  
THE AI CONTAINS INFORMATION WHEN CLAIMING  
FOR MISSING PARTS.**

**D PFLEGEHINWEISE :**

- 1) Sorgfältig entstauben.
- 2) Mit einem weichen, sauberen und feuchten Tuch und leichter Seifenlauge reinigen.  
Benutzen Sie keine Scheuermittel wie Pulver, Stahlwolle, Lösungsmittel.  
Nicht zu nass abwischen.

**NIEMALS DIE VERBINDUNGEN ZU STARCK ANZIEHEN  
DIE SCHRAUBEN NACH EINIGER ZEIT DES GEBRAUCHS  
ERNEUT FESTZIEHEN. DIE MONTAGEANLEITUNG GUT  
AUFBEWAHREN, SOLLTE EIN TEIL FEHLEN, IST SIE DAS  
BESTE VERSTÄNDIGUNGSMITTEL MIT IHREM GESCHÄFT.**

**I CONSIGLI PER LA MANUTENZIONE :**

- 1) Spolverate accuratamente.
- 2) Inumidire con acqua leggermente insaponata uno straccio morbido e pulito.  
Non utilizzare mai prodotti abrasivi : polvere, lana di acciaio, solventi.  
Non bagnare troppo.

**NON FORZARE MAI GLI ASSEMBLAGGI  
RISTRINGERE LE VITI DOPO UN PERIODO D'USO  
CONSERVARE QUESTE ISTRUZIONI DI MONTAGGIO, SE  
UN PEZZO VENISSE A MANCARE SAREBBE IL MIGLIORE  
MEZZO DI COMUNICAZIONE CON IL RIVENDITORE.**

**E RECOMENDACIONES PARA EL MANTENIMIENTO :**

- 1) Despolvorear cuidadosamente.
- 2) Humedecer un pano suave y limpio con agua ligeramente enjabonada.  
No use nunca productos abrasivos tales como : polvo de limpiar, lana de acero, solventes.  
No mojar exageradamente.

**NO FUERCE NUNCA EN LAS UNIONES . APRIETE LOS  
TORNILLOS DESPUES DE CIERTO TIEMPO DE UTILIZACION  
CONSERVE SU MANUAL DE MONTAJE, SI FALTARA UNA  
PIEZA, SERIA LA MANERA MAS FACIL DE COMUNICAR  
CON LA TIENDA.**

**P NORMAS DE MANUTENCAO :**

- 1) Eliminar bem o po.
- 2) Umedecer um pano suave e limpo com agua e um pouco de sabao.  
Nunca utilizar produtos abrasivos : pos, la de aço, solventes.  
Nao molhar demasiado.

**NUNCA FORCAR OS ENCAIXES.REAPERTAR OS  
PARAFUSOS APOS UM TEMPO DE UTILIZACAO.  
GUARDAR AS INSTRUCOES DE MONTAGEM.  
CASO FALTE ALGUMA PECA , O MAIS A CONSELHABEL  
E CONTATAR O REVENDEDOR.**

**TR BAKIM TALIMATLARI :**

- 1) Tozunu dikkatlice aliniz.
- 2) Yumusak bir bezi temiz su ve az miktarda sabunla (deterjan) nemiendiriniz  
- Asla asindirici ürünler kullanmayiniz : Celik yünü, solvent  
- Bol suyla yikamayiniz.

**MONTAJLARI ZORLAMAYINIZ.  
BIRKAC KULLANIMDAN SONRA VIDALARI SIKISTIRINIZ.  
BIR PARCANIN KAYBOLMASI DURUMUNDA MAGAZANIZ-  
LADAH KOLAY ILETISIME GECEBILMENIZ ICIN MONTAJ  
KULLANIM TALIMATINIZI SAKLAYINIZ.**

**HR UPUTE ZA ODRZAVANJE :**

- 1) Pazljivo obrisati prasinu.
- 2) Koristite suhu krpu.  
- Zabranjena je upotreba kemikalija ili bilo kakvih pomocnih sredstava za ribanje jakih sredstava za ciscenje ili celigne vune  
- Ne mokra.

**NEMOJTE UPOTREBLJAVATI SILU PRILIKOM SKLAPANJA  
NAKON NEKOG VREMENA PONOVRNO PRITEGNITE VIJKE  
CUVAJTE UPUTE ZA MONTAZU  
U SLUCAJU NEDOSTATKA NEKOG DIJELA NAJBOJE CE BITI  
DA KONTAKIRATE PRODAJNO MJESTO.**

**NL VEILIGHEIDS MAATREGELEN**

- 1) Poets voorzichtig.
- 2) Nooit poetsen met veel water of met schurende producten. Gebruik alleen een klamvochtige doek.

**LET OP ! NOOIT PROBEREN TE FORCEREN TIJDENS  
DE MONTAGE VAN UW MEUBILAIR. MOCHT ER IETS  
ONTBREKEN NEEM DAN DE MONTAGEHANDLEIDING  
MEE NAAR UW VERKOOPPUNT.**

