



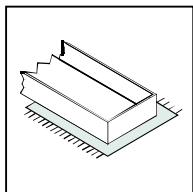
- (D) Befolgen Sie stets die Anleitung des Herstellers!
- (GB) Please generally follow the manufacturer's instructions!
- (FR) Suivez toujours les instructions du fabricant!
- (NL) Volg steeds de handleiding van de producent!
- (ES) Siga siempre las instrucciones del fabricante!
- (PL) Stale przestrzegaj instrukcji producenta!

- (RU) Всегда следуйте инструкции производителя!
- (IT) Seguire sempre le istruzioni del produttore!
- (HU) Mindig tartsa be a gyártó utasításait!
- (P) Siga sempre as instruções do fabricante!
- (CZ) Vždy dodržujte pokyny výrobce!



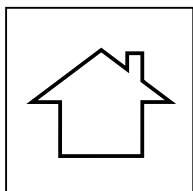
- (D) Verwenden Sie zur Reinigung nur ein feuchtes Tuch!
- (GB) Please only clean with a damp cloth!
- (FR) N'utilisez qu'un chiffon humide pour le nettoyage!
- (NL) Gebruik voor de reiniging enkel een vochtige doek!
- (ES) Para limpiar utilice sólo un paño húmedo!
- (PL) Do czyszczenia używaj wilgotnej szmatki!

- (RU) Для очистки используйте только влажную ткань!
- (IT) Per la pulizia, utilizzare solo un panno umido!
- (HU) A tisztításhoz elegendő egy nedves kendő használata!
- (P) Para a limpeza use apenas um pano húmido!
- (CZ) Pro čištění používejte pouze vlhký hadřík!



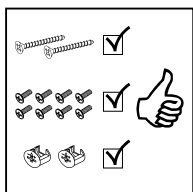
- (D) Bauen Sie das Produkt auf einer Unterlage auf!
- (GB) Please mount the product on a bottom support!
- (FR) Montez le produit sur une base!
- (NL) Monteer het product op een basis!
- (ES) Monte el producto sobre una base!
- (PL) Rozkładaj produkt na podkładce!

- (RU) Собирайте изделие на подстилке!
- (IT) Montare il prodotto su un supporto!
- (HU) Az összeszereléskor helyezzen a termék alá megfelelő alátétet!
- (P) Monte o produto numa superfície plana!
- (CZ) Výrobek smontujte na pevném podkladu!



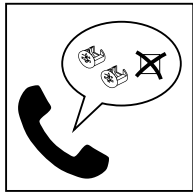
- (D) Verwenden Sie das Produkt nur in Innenräumen!
- (GB) Please exclusively use the product indoors!
- (FR) N'utilisez le produit qu'à l'intérieur!
- (NL) Gebruik het product enkel binnenshuis!
- (ES) Utilice el producto sólo en interiores!
- (PL) Używaj produkt tylko w pomieszczeniach wewnętrznych!

- (RU) Используйте изделие только во внутренних помещениях!
- (IT) Utilizzare il prodotto solo in ambienti interni!
- (HU) A termék csak bel terekben használható!
- (P) Use o produto apenas no interior!
- (CZ) Používejte výrobek pouze uvnitř!



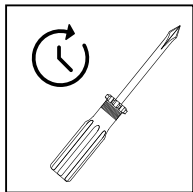
- (D) Legen Sie die Beschläge zusammen und prüfen Sie die Vollständigkeit!
- (GB) Please join the fittings and verify their completeness!
- (FR) Pliez les raccords ensemble et vérifiez qu'ils sont complets!
- (NL) Leg de onderdelen samen en controleer de volledigheid!
- (ES) Junte los accesorios y compruebe que están todos!
- (PL) Rozłóż poszczególne części i sprawdź kompletność!

- (RU) Положите фурнитуру в одно место и проверьте комплектность!
- (IT) Mettere insieme le guarnizioni e verificarne la completezza!
- (HU) Állítsa össze a sarokvasakat, és ellenőrizze, hogy épek-e!
- (P) Coloque os encaixes juntos e verifique se estão completos!
- (CZ) Složte armatury a zkontrolujte úplnost!



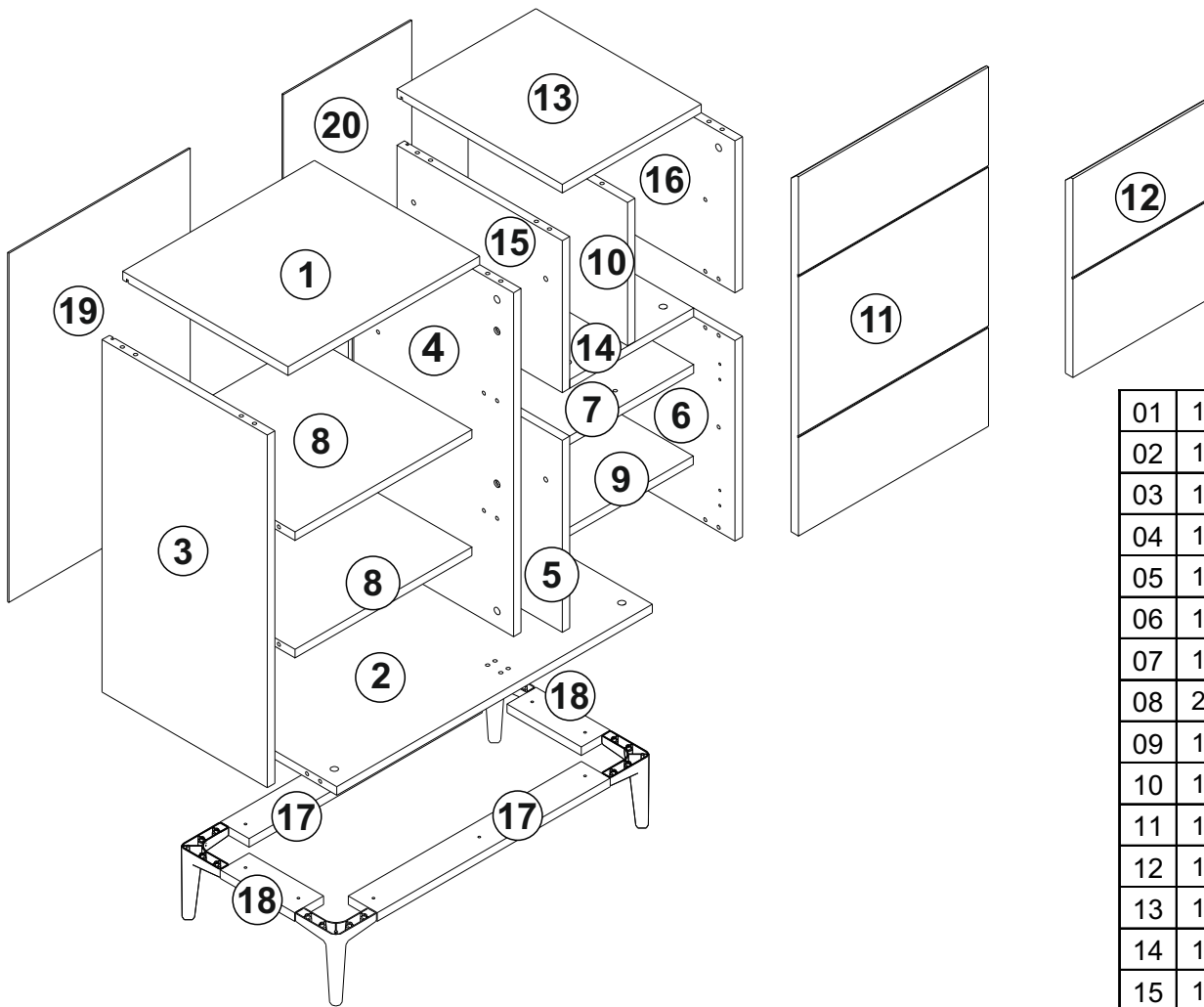
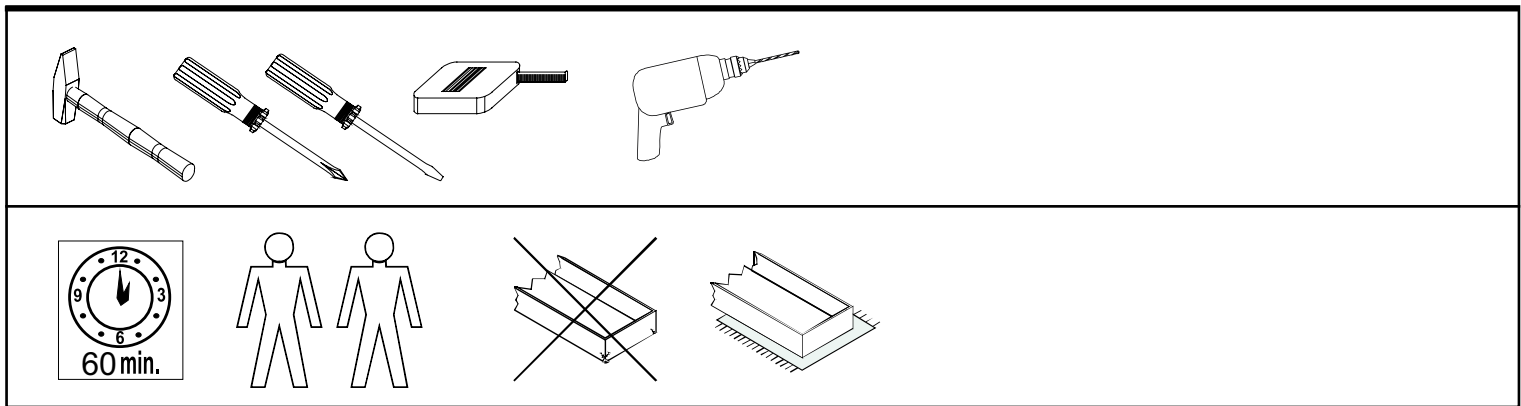
- (D) Bei fehlenden Teilen kontaktieren Sie den Hersteller!
- (GB) If parts are missing, please turn to the manufacturer!
- (FR) En cas de pièces manquantes, veuillez contacter le fabricant!
- (NL) Contacteer de fabrikant als er onderdelen ontbreken!
- (ES) En el caso de que falten piezas, póngase en contacto con el fabricante!
- (PL) W razie braku części skontaktuj się z producentem!

- (RU) При отсутствии каких-либо частей обратитесь к производителю!
- (IT) In caso di pezzi mancanti, contattare il produttore!
- (HU) Ha hiányozna valamelyik elem, lépjen kapcsolatba a gyártóval!
- (P) Em caso de peças em falta, entre em contato com o fabricante!
- (CZ) Pro chybějící díly kontaktujte výrobce!



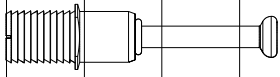
- (D) Ziehen Sie die Schrauben nach einiger Zeit des Gebrauchs erneut fest!
- (GB) Please re-tighten the screws after having used the product for a while!
- (FR) Resserrer les vis après un certain temps d'utilisation!
- (NL) Draai de schroeven na een zekere gebruikstijd opnieuw vast!
- (ES) Asegure de nuevo los tornillos tras usarlo durante un tiempo!
- (PL) Po pewnym czasie użytkowania ponownie dokręć śruby!

- (RU) Спустя некоторое время использования подкрутите гайки!
- (IT) Stringere nuovamente le viti dopo un certo periodo di utilizzo!
- (HU) A használat során némi idő elteltével húzza meg újra a csavarokat!
- (P) Reaperte os parafusos após algum tempo de uso!
- (CZ) Po určité době používání šrouby znovu utáhněte!



01	1x	464	400	18
02	1x	764	400	18
03	1x	738	400	18
04	1x	720	400	18
05	1x	402	400	18
06	1x	420	400	18
07	1x	388	300	18
08	2x	428	386	18
09	1x	300	386	18
10	1x	300	386	18
11	1x	460	752	18
12	1x	332	416	18
13	1x	400	336	18
14	1x	300	388	18
15	1x	318	400	18
16	1x	318	400	18
17	2x	564	70	18
18	2x	180	70	18
19	1x	731	439	3
20	1x	731	311	3

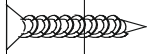
<b>BOX 1</b>	1,2,3,4,5,8,8,12
<b>BOX 2</b>	6,7,9,10,11,13,14,15,16,17,17,18,18,19,20



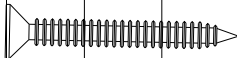
**A23x36**



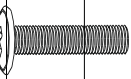
**A04x40**



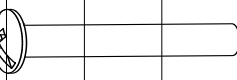
**A18x53**



**A41x10**

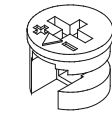


**V30x12**

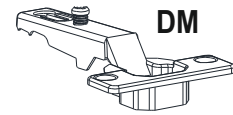


**V41x12**

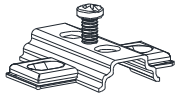
<b>BOX 1</b>	✓
<b>BOX 2</b>	



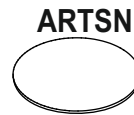
**A22x36**



**C01x4**

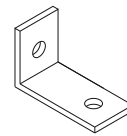


**C04x4**



**ARTSN**

**A06x28**

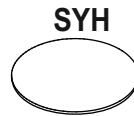


**A35x1**



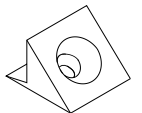
**SYH**

**A99x4**



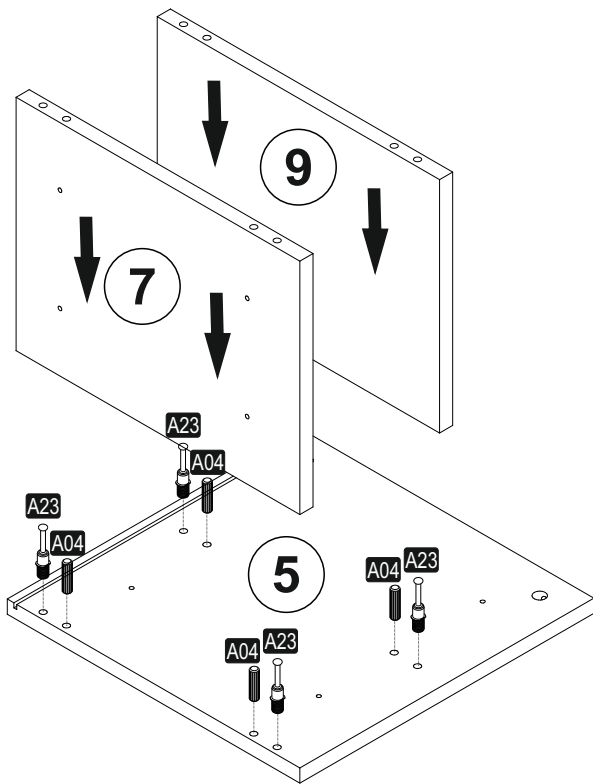
**SYH**

**A07x12**

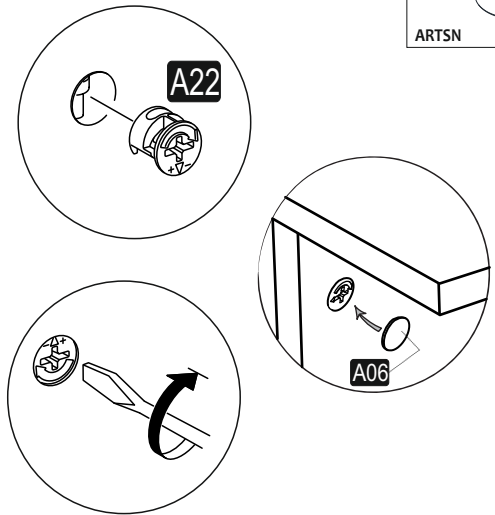


**Z24x20**

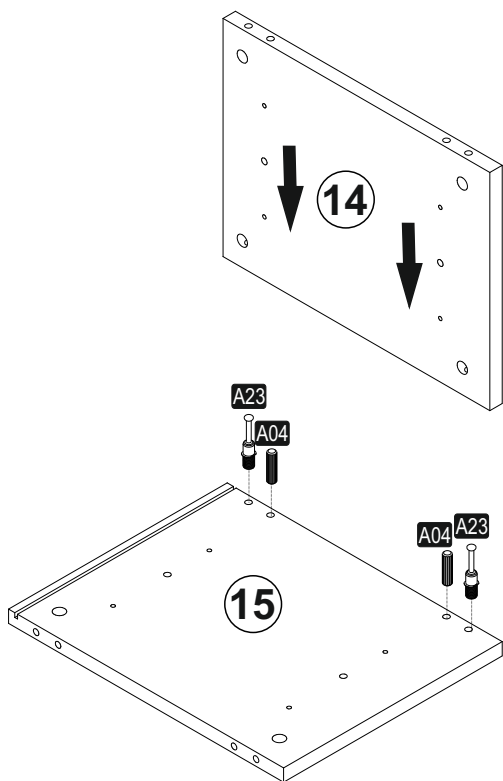
# 1



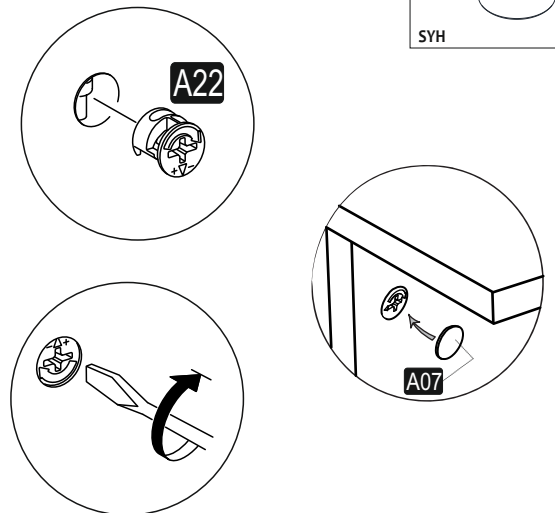
<b>A04</b> KVLV 4x	<b>A23</b> Minifix M8 4x	<b>A22</b> Minifix G18 4x
		<b>A06</b> 18 mm ARTSN 4x



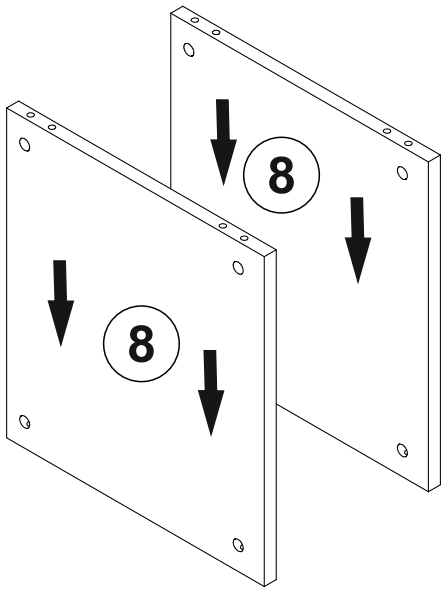
# 2



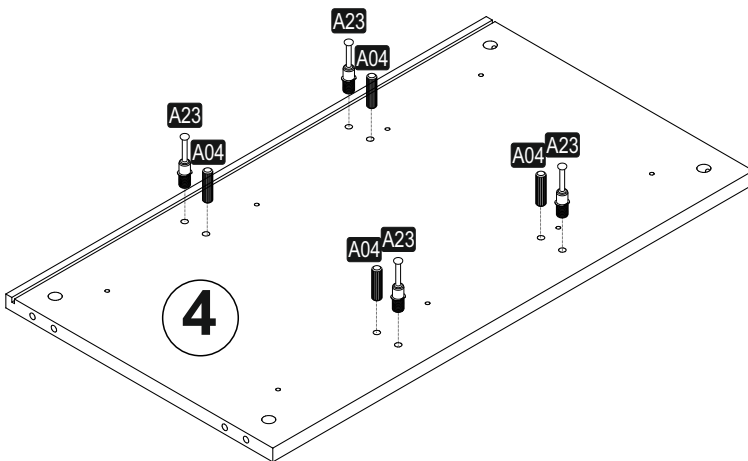
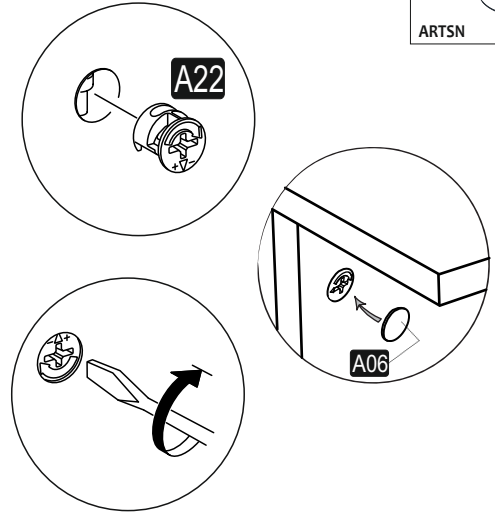
<b>A04</b> KVLV 2x	<b>A23</b> Minifix M8 2x	<b>A22</b> Minifix G18 2x
		<b>A07</b> 18 mm SYH 2x



# 3

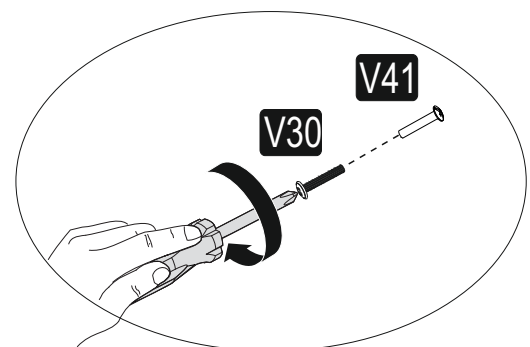
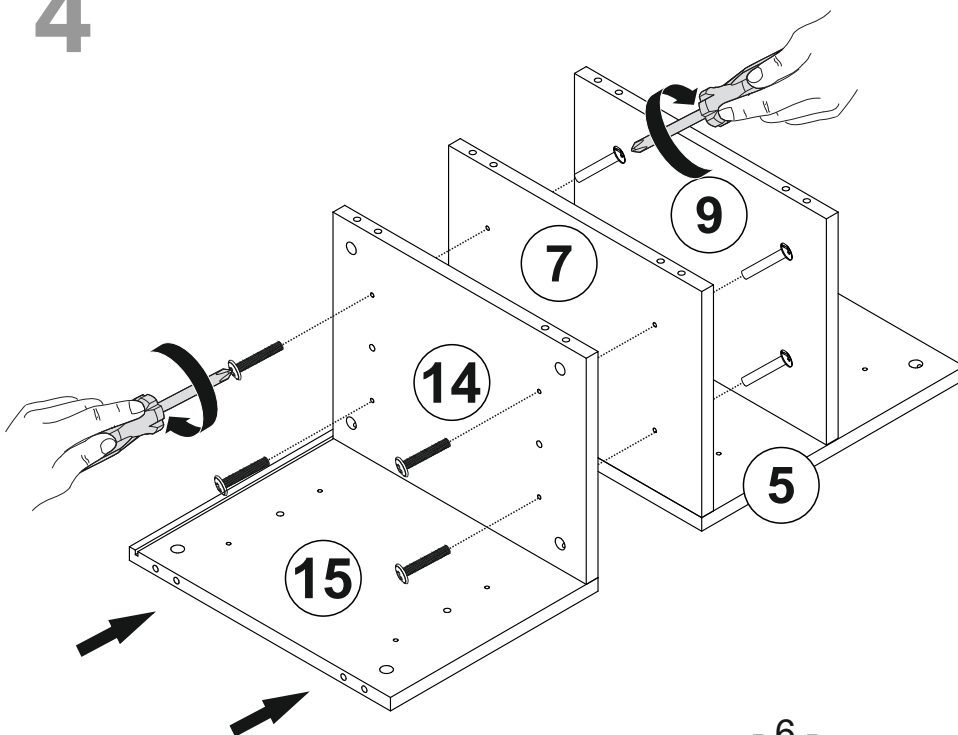


<b>A04</b> KVLV 4x	<b>A23</b> Minifix M8 4x	<b>A22</b> Minifix Gr8 4x
		<b>A06</b> ARTSN 18 mm 4x

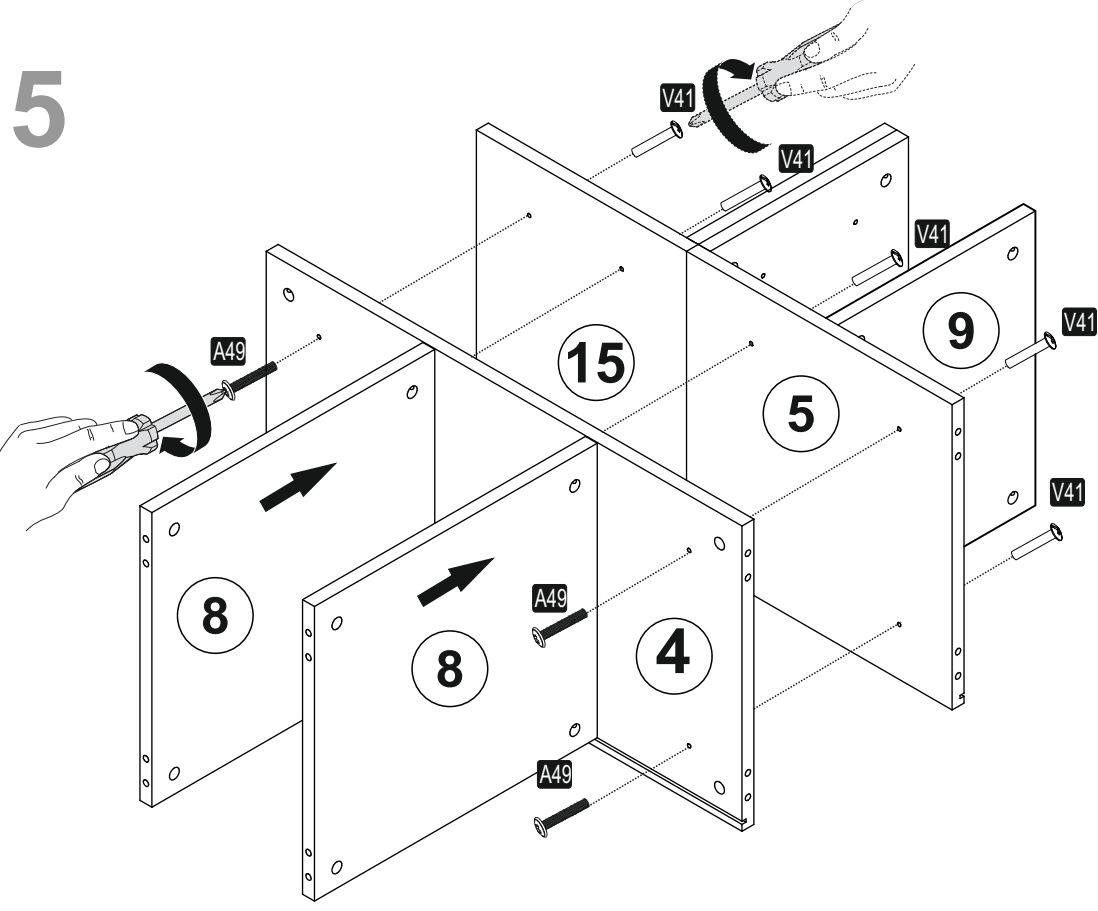


# 4

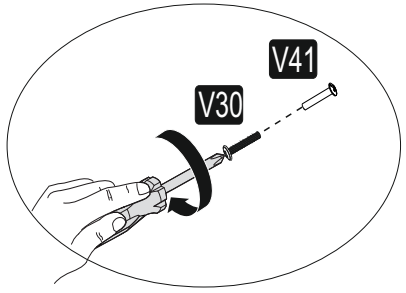
<b>V30</b> KLPVD 15mm 4x	<b>V41</b> MNTBNT 5x30 4x
-----------------------------------	------------------------------------



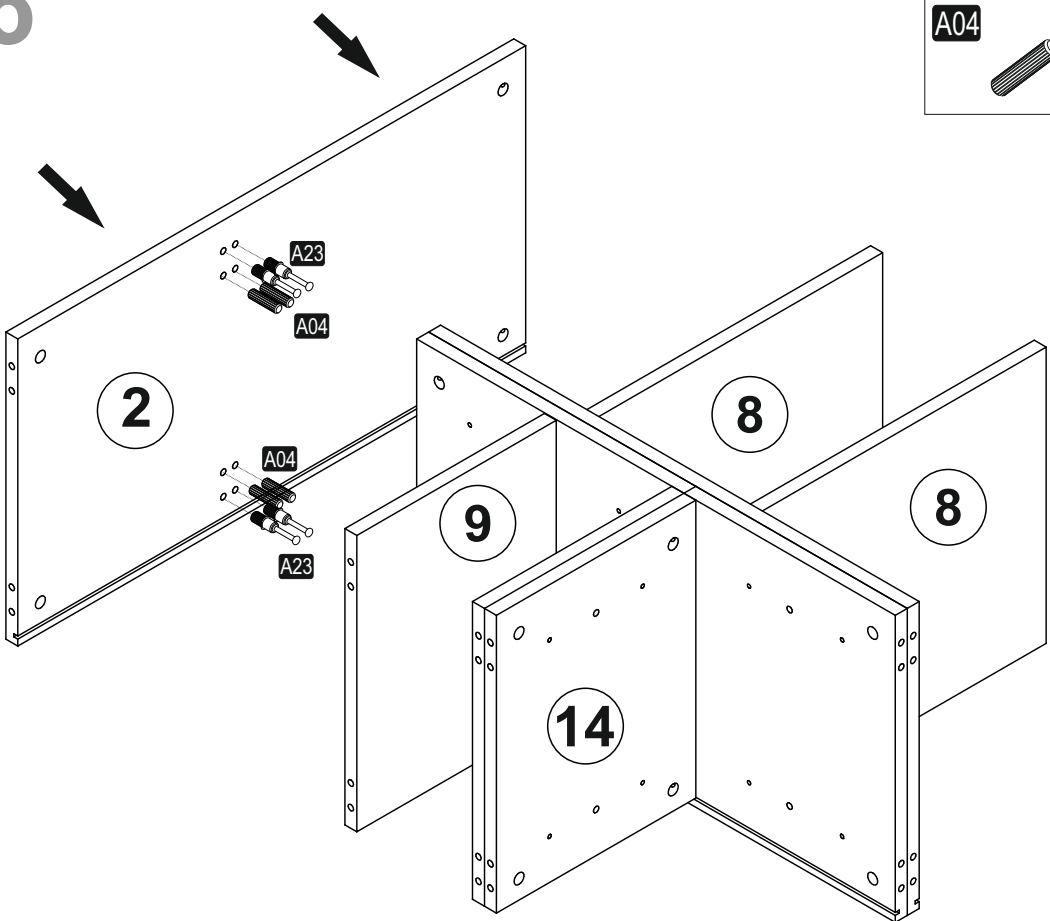
5



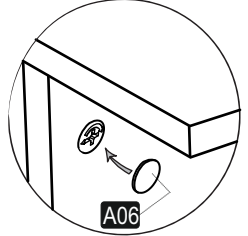
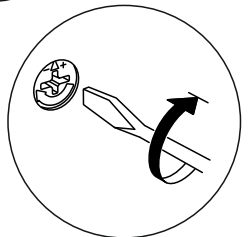
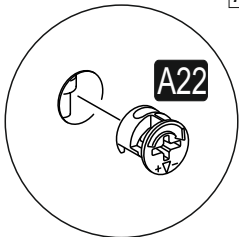
<b>V30</b>	KLPVD	<b>V41</b>	MNTBNT
15mm		5x30	
	8x		8x



6

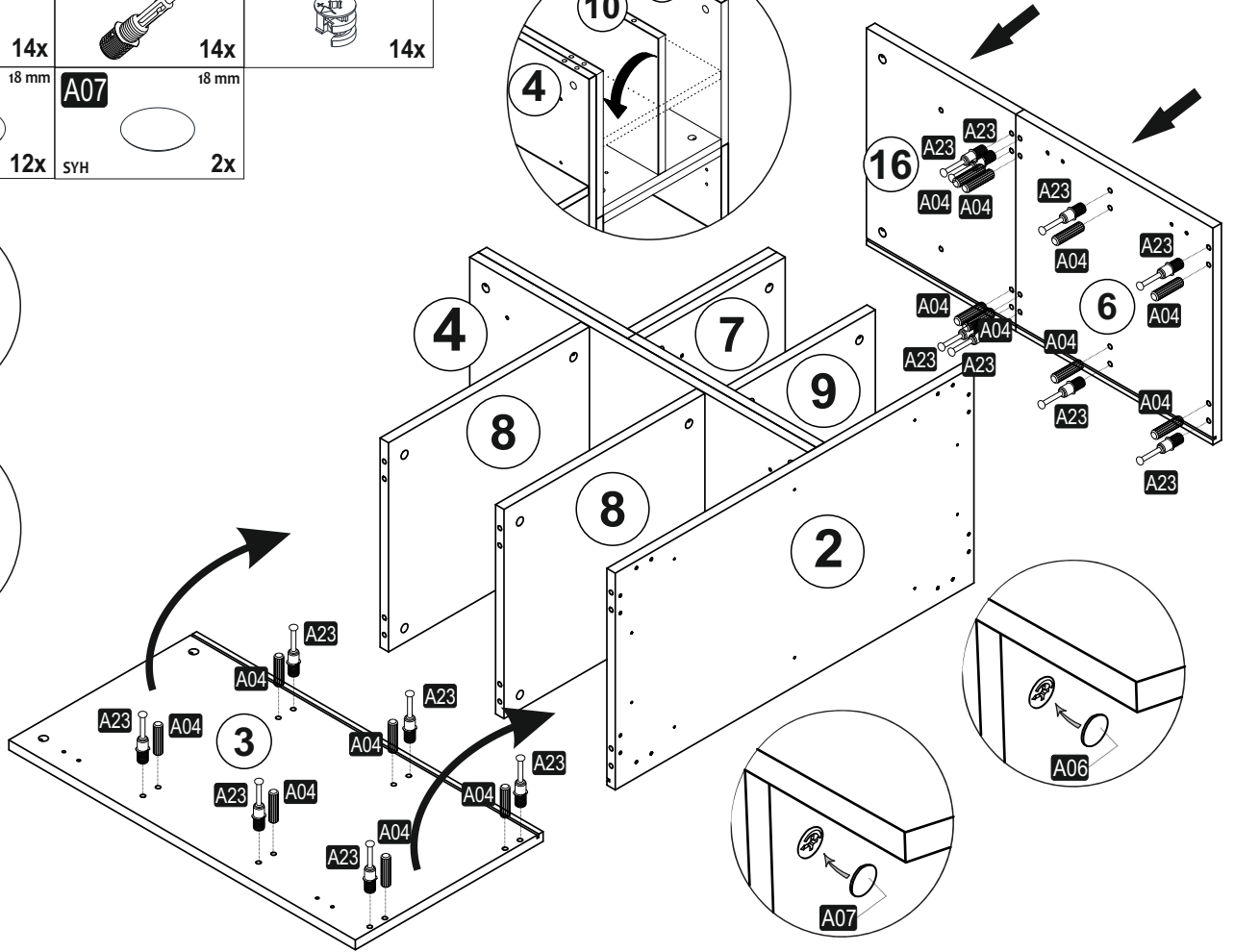
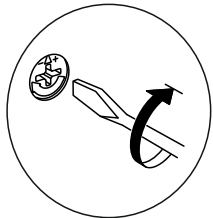
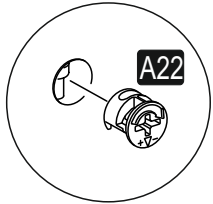
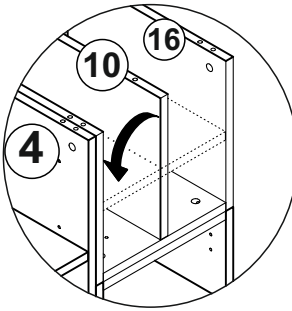


<b>A04</b>	KVLY	<b>A23</b>	Minifix M8	<b>A22</b>	Minifix G18
4x		4x		4x	
				<b>A06</b>	18 mm
				ARTSN	4x

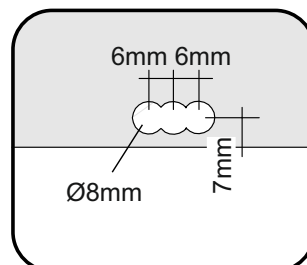
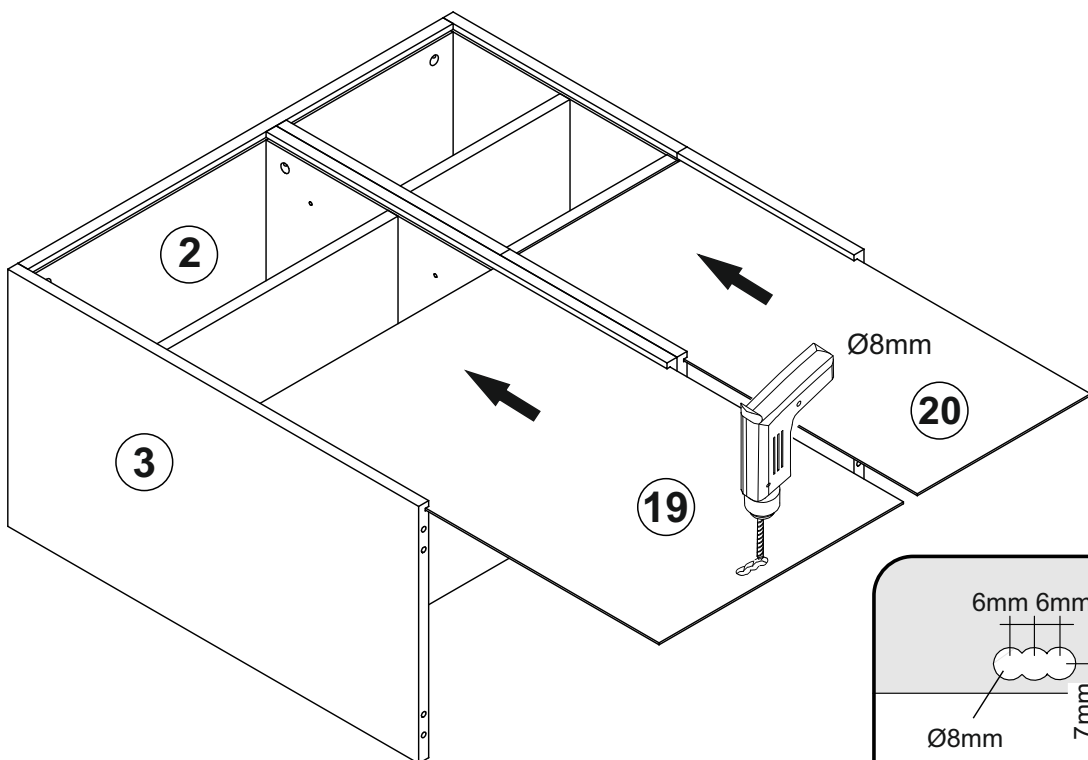


7

<b>A04</b> KVLV 14x	<b>A23</b> Minifix M8 14x	<b>A22</b> Minifix G18 14x
<b>A06</b> 18 mm ARTSN 12x	<b>A07</b> 18 mm SYH 2x	

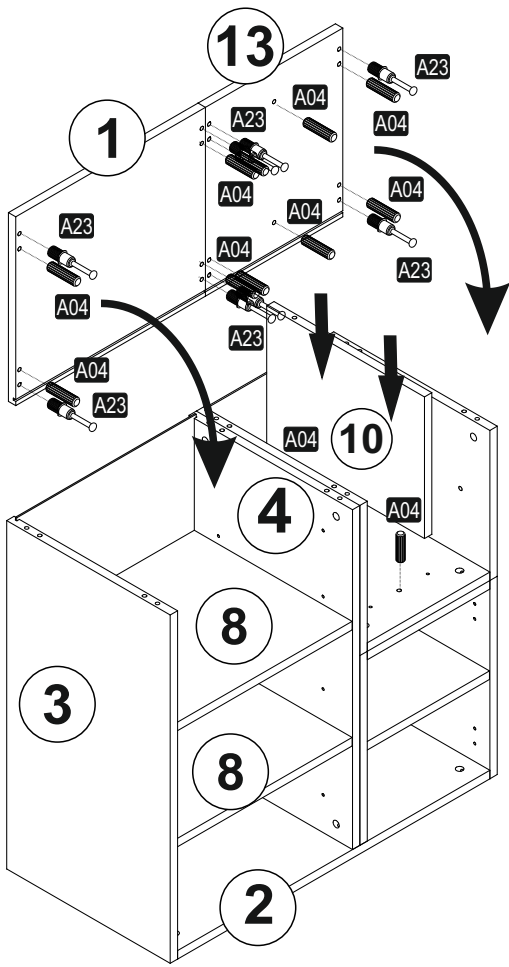


8

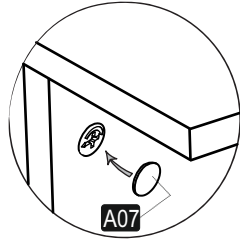
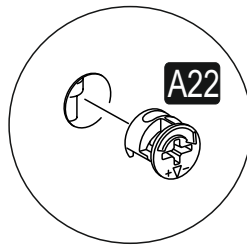
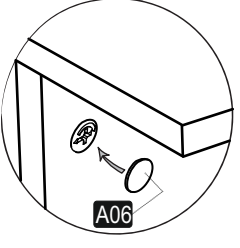
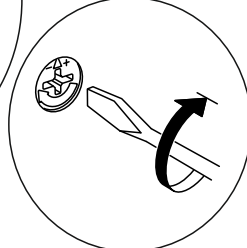
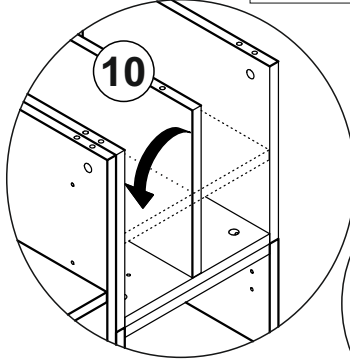




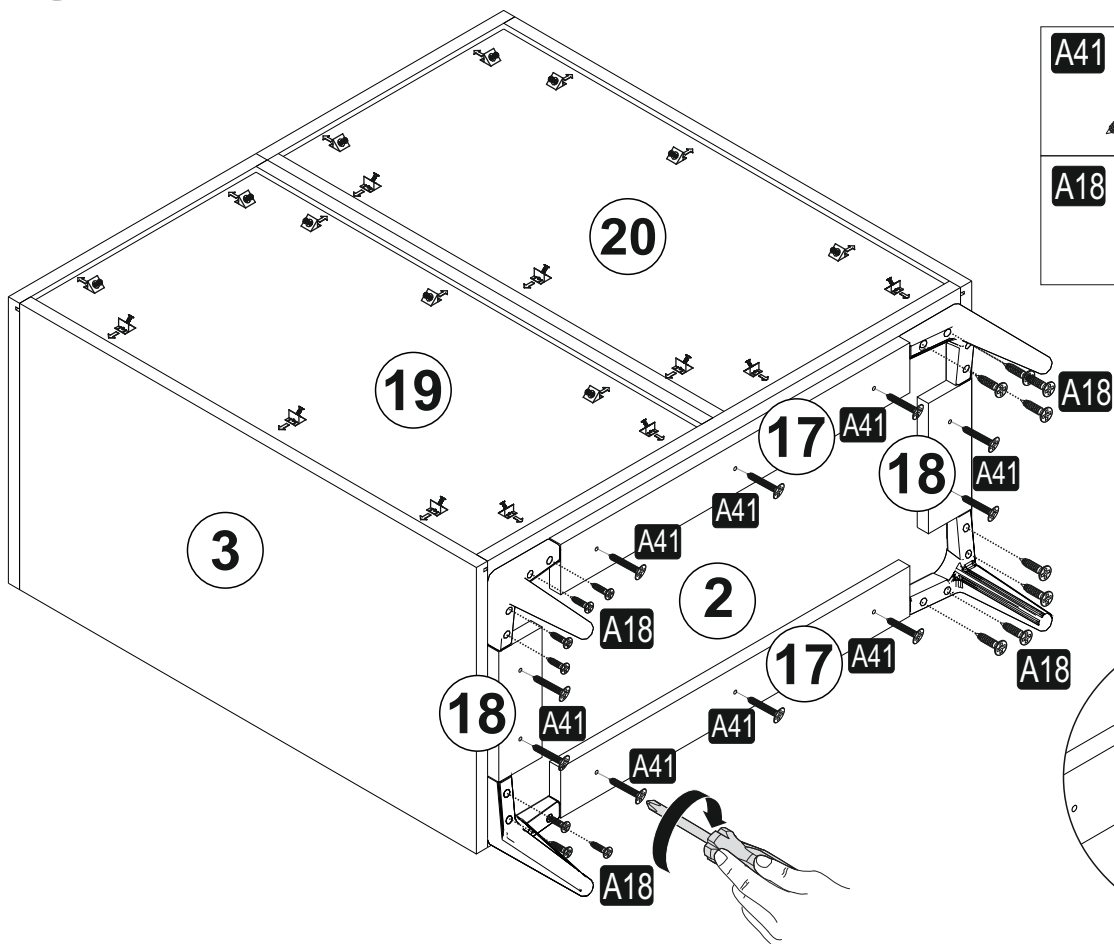
9



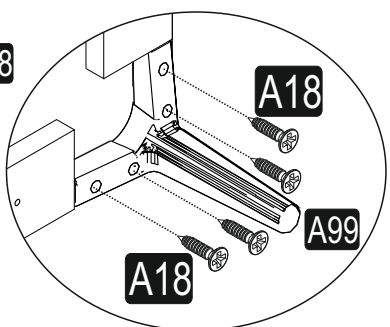
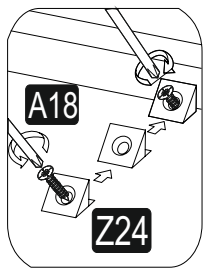
<b>A04</b> KVLY 12x	<b>A23</b> Minifix M8 8x	<b>A22</b> Minifix Gr8 8x
<b>A06</b> ARTSN 4x	18 mm	<b>A07</b> SYH 8x



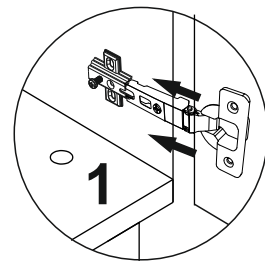
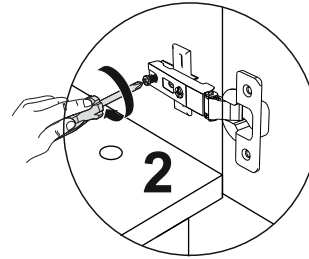
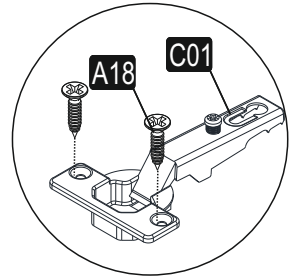
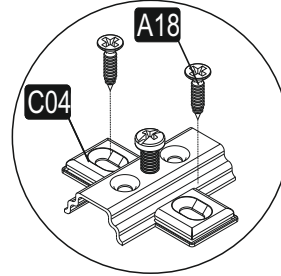
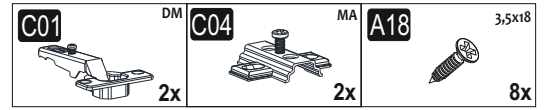
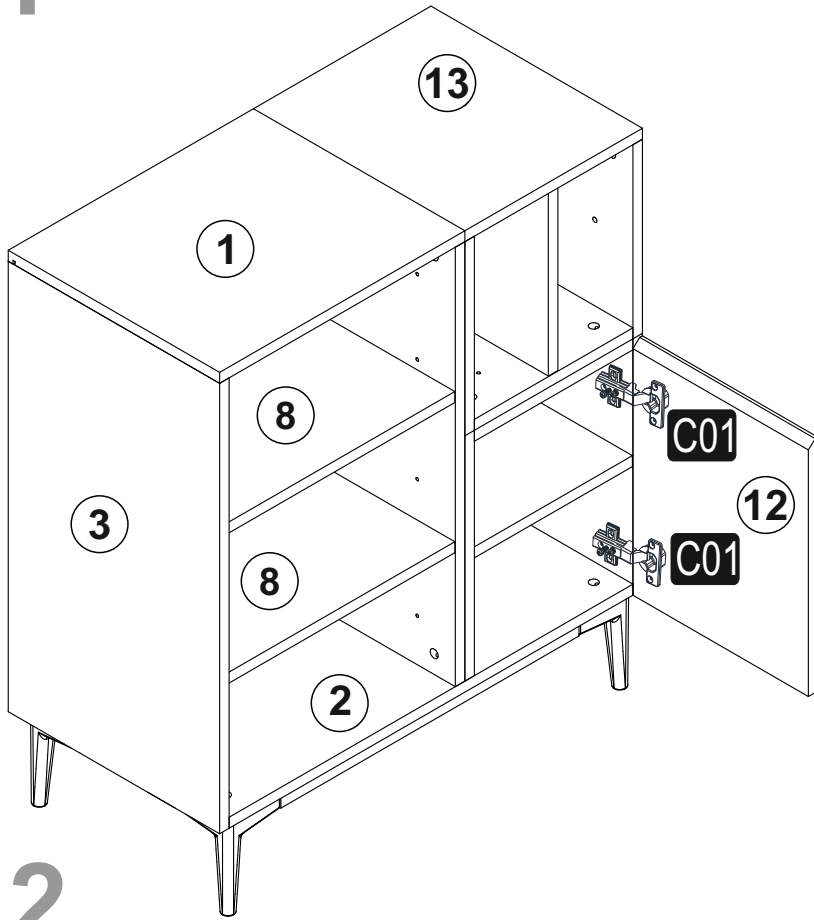
10



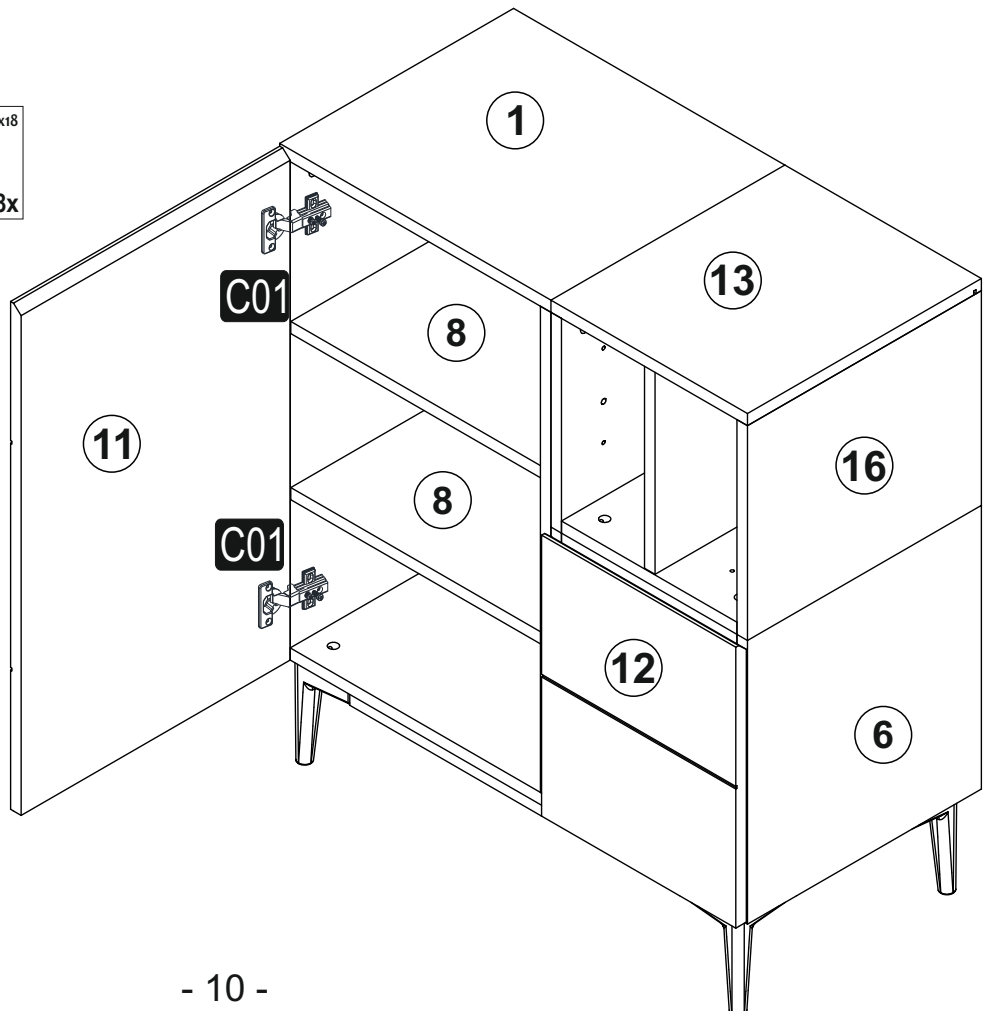
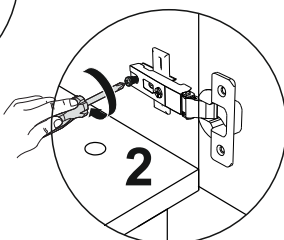
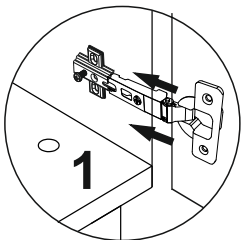
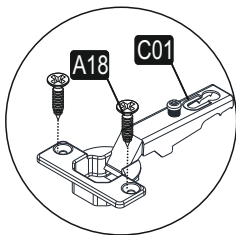
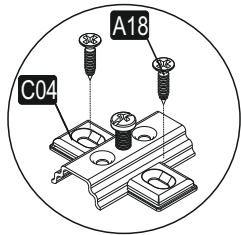
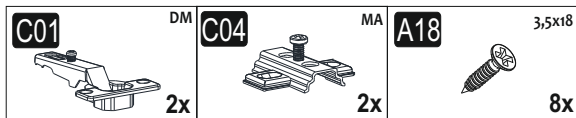
<b>A41</b> 4x30 10x	<b>A99</b> SYH 4x
<b>A18</b> 3,5x18 36x	<b>Z24</b> 20x

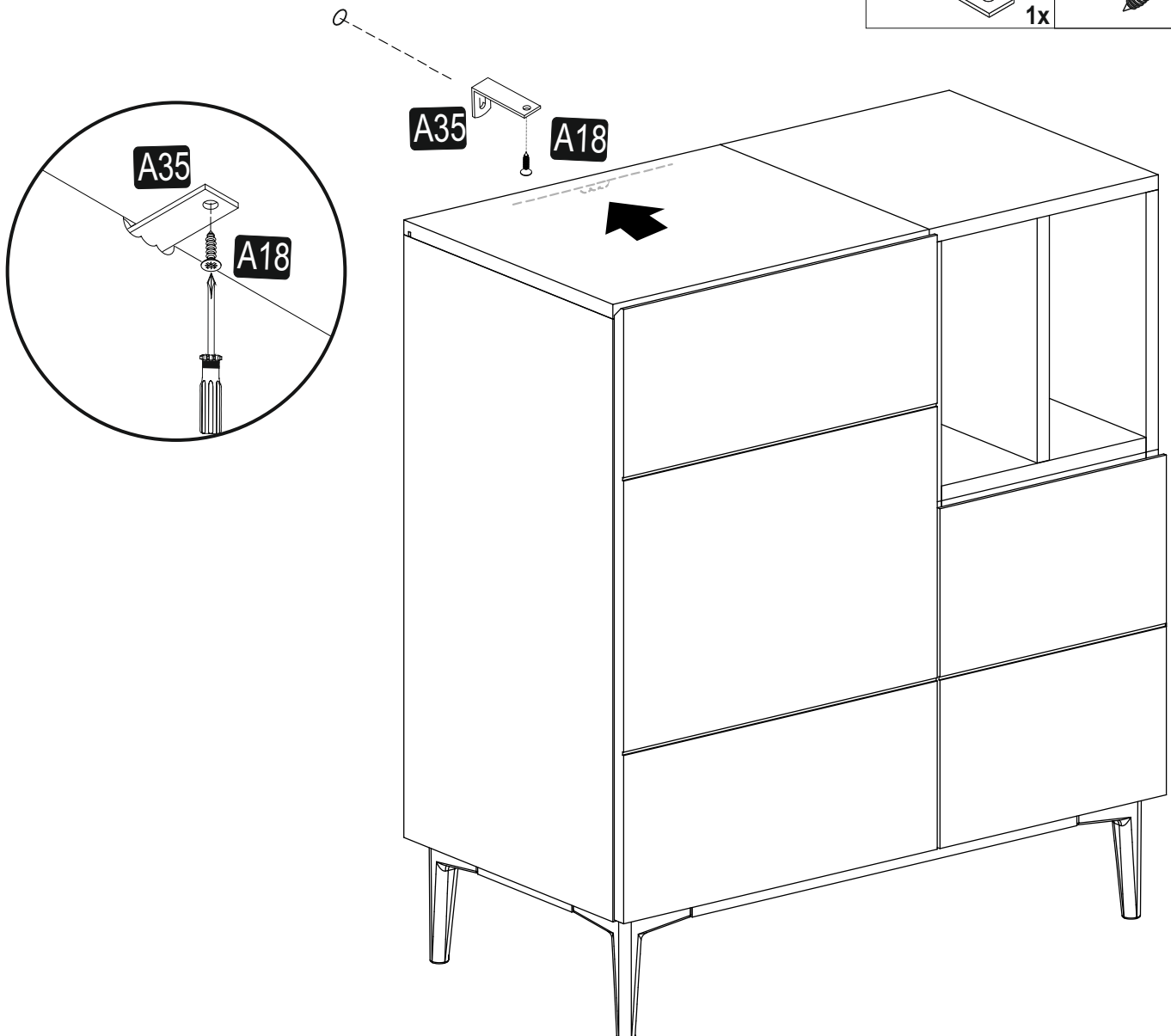
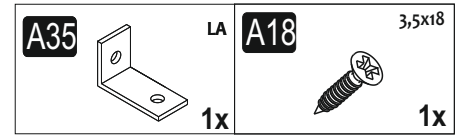
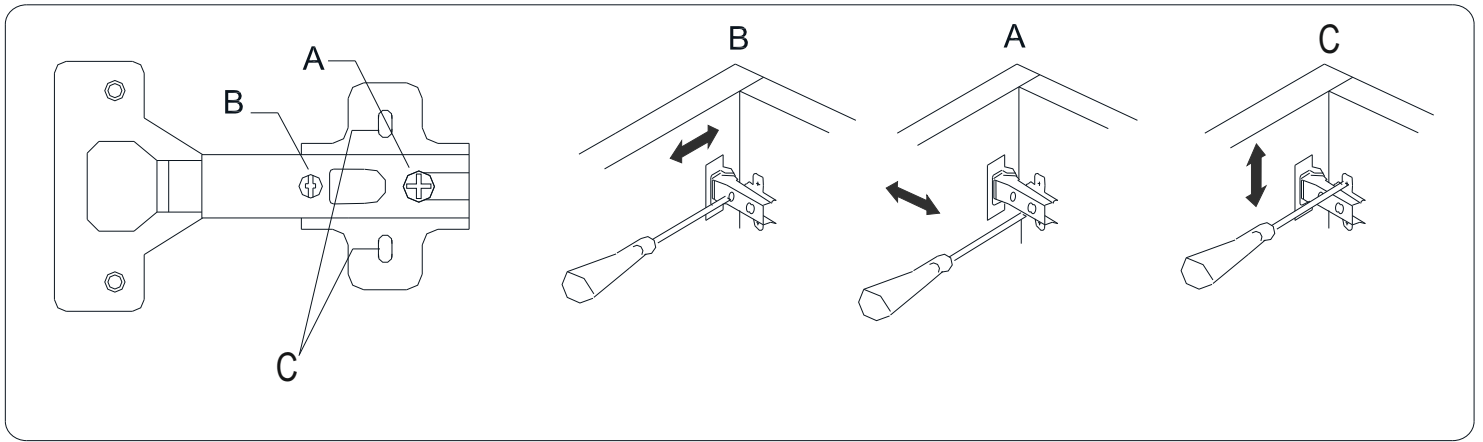


# 11



# 12







- Ⓓ Das Möbel muss an der Wand befestigt werden!
- Ⓔ Please ensure to mount the furniture to the wall!
- Ⓕ Les meubles doivent être fixés au mur!
- Ⓖ Het meubel moet aan de wand worden vastgemaakt!
- Ⓔ El mueble se tiene que fijar a la pared!
- Ⓗ Mebel należy przymocować do ściany!



- Ⓓ Informieren Sie sich vor der Wandmontage über das geeignete Montagematerial!
- Ⓔ Please get informed on suitable assembly materials before commencing the wall-mounting!
- Ⓕ Renseignez-vous sur le matériel de montage approprié avant le montage mural!
- Ⓖ Informeer u voor de wandmontage over het geschikte montagematerieel!
- Ⓔ Infórmese antes del montaje en la pared del material apropiado de montaje!
- Ⓗ Przed montażem na ścianie upewnij się, jaki jest potrzebny właściwy materiał montażowy!



- Ⓓ Beschaffen Sie sich das angemessene Material zur Wandbefestigung!
- Ⓔ Please obtain suitable wall-mounting materials!
- Ⓕ Procurez-vous le matériel approprié pour le montage mural!
- Ⓖ Verschaf u het adequate materieel voor de wandbevestiging!
- Ⓔ Procúrese el material adecuado para la fijación a la pared!
- Ⓗ Zakup odpowiedni materiał do przymocowania na ścianie!



- Ⓓ Lassen Sie die Wandbefestigung von einer fachkundigen Person vornehmen!
- Ⓔ Ensure all wall-mounting is carried out by competent personnel!
- Ⓕ Faites effectuer le montage mural par une personne compétente!
- Ⓖ Laat de wandbevestiging door een professional uitvoeren!
- Ⓔ Deje que la fijación a la pared la haga un profesional!
- Ⓗ Zleć przymocowanie do ściany odpowiednio doświadczonej osobie!

- Ⓔ Мебель должна крепиться к стене!
- Ⓙ Il mobile deve essere fissato alla parete!
- Ⓔ A bútor a falon rögzítendő!
- Ⓗ O móvel tem que ser fixado na parede!
- Ⓙ Nábytek musí být připevněn ke stěně!

- Ⓔ Перед тем, как крепить мебель к стене, получите информацию о подходящем крепежном материале!
- Ⓙ Prima del fissaggio alla parete, informarsi sul materiale di montaggio adatto!
- Ⓔ A falra szerelés előtt tájékozódjon, hogy ehhez milyen szerelőanyagok szükségesek!
- Ⓗ Antes da montagem na parede, informe-se sobre o material de montagem adequado!
- Ⓙ Informujte se o vhodném montážním materiálu před montáží na stěnu!

- Ⓔ Приобретите соответствующий материал для крепления к стене!
- Ⓙ Procurarsi il materiale opportuno per il fissaggio alla parete!
- Ⓔ Szerezze be a falra szereléshez szükséges, megfelelő anyagokat!
- Ⓗ Obtenha o material adequado para a montagem na parede!
- Ⓙ Opatřte si vhodný materiál pro montáž na stěnu!

- Ⓔ Поручите выполнение работ по креплению к стене специалисту!
- Ⓙ Far effettuare il fissaggio alla parete ad un esperto!
- Ⓔ A bútor falra rögzítését végeztesse ehhez értő személlyel!
- Ⓗ A montagem na parede deve ser executada por uma pessoa competente!
- Ⓙ Montáž na stěnu nechte provést odborně způsobilou osobou!

