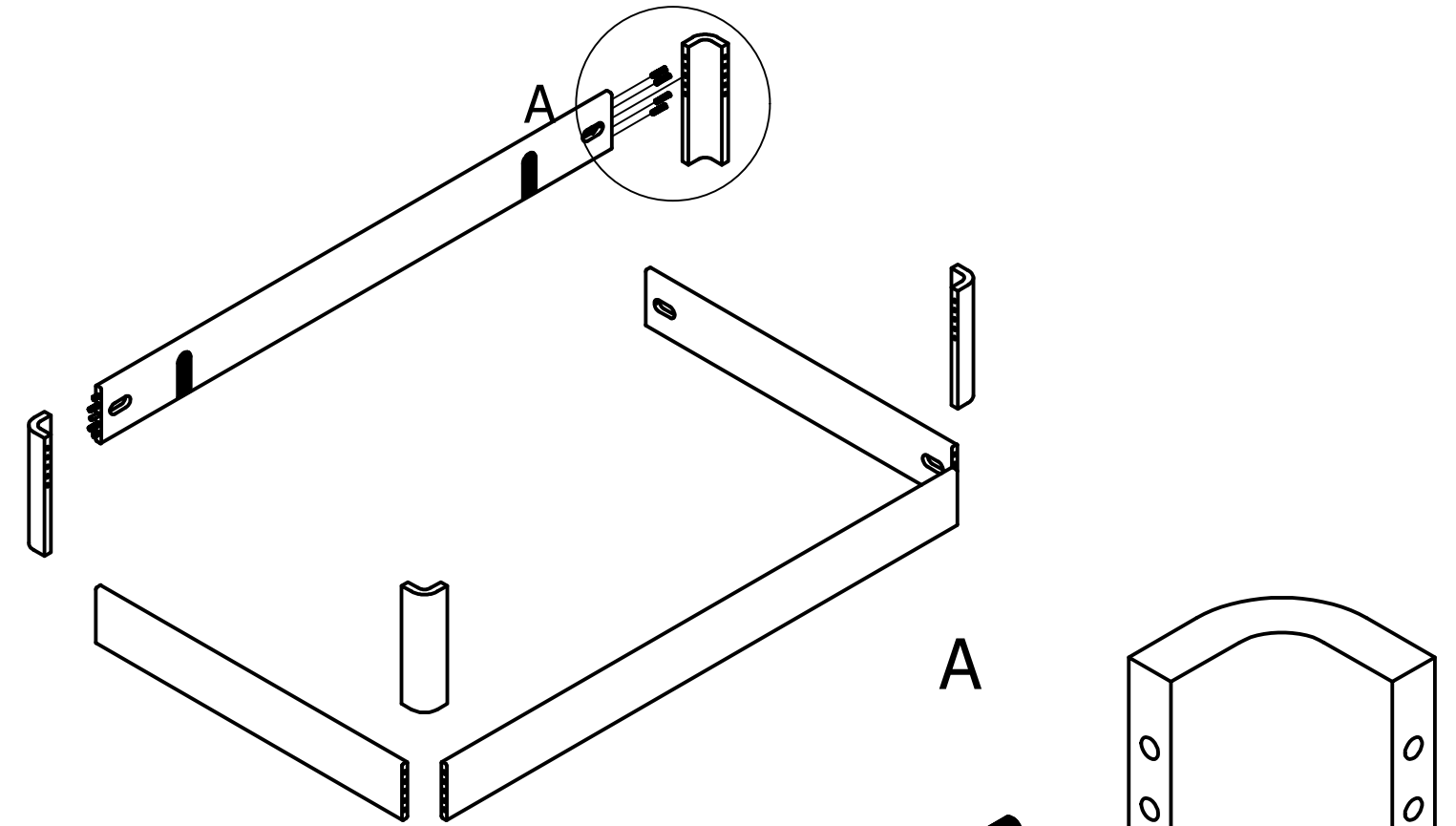
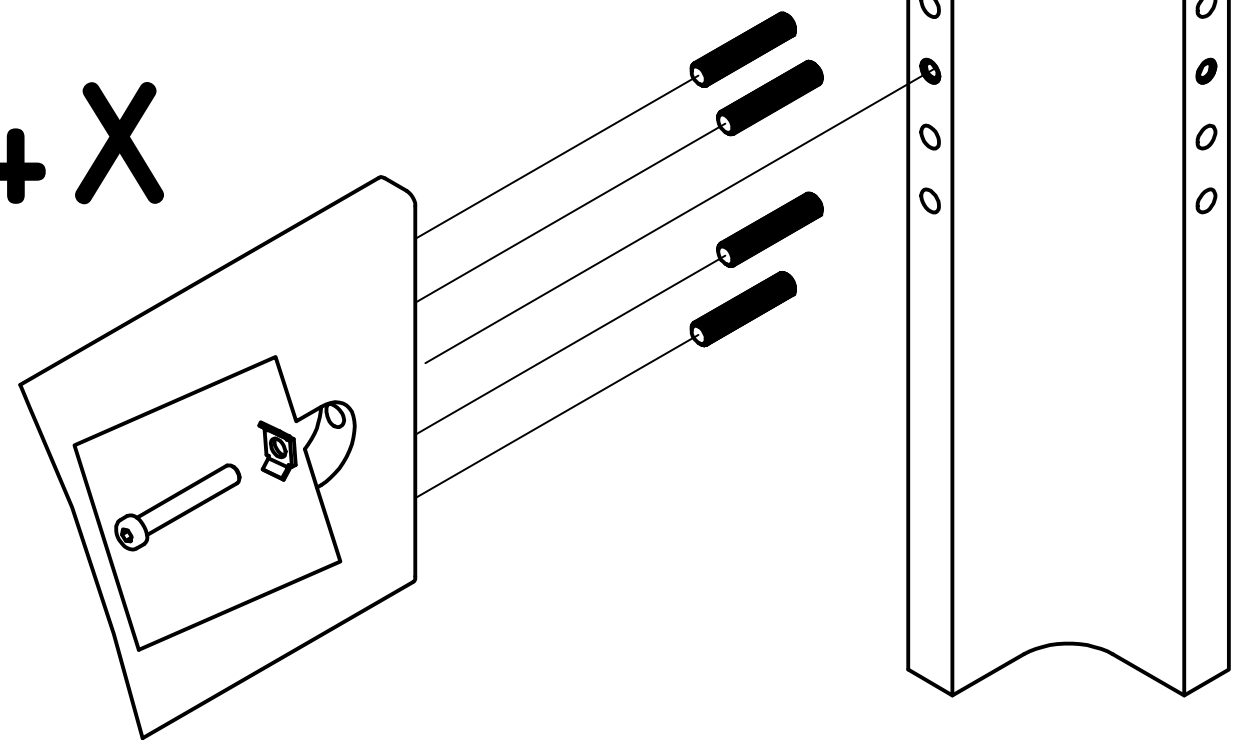
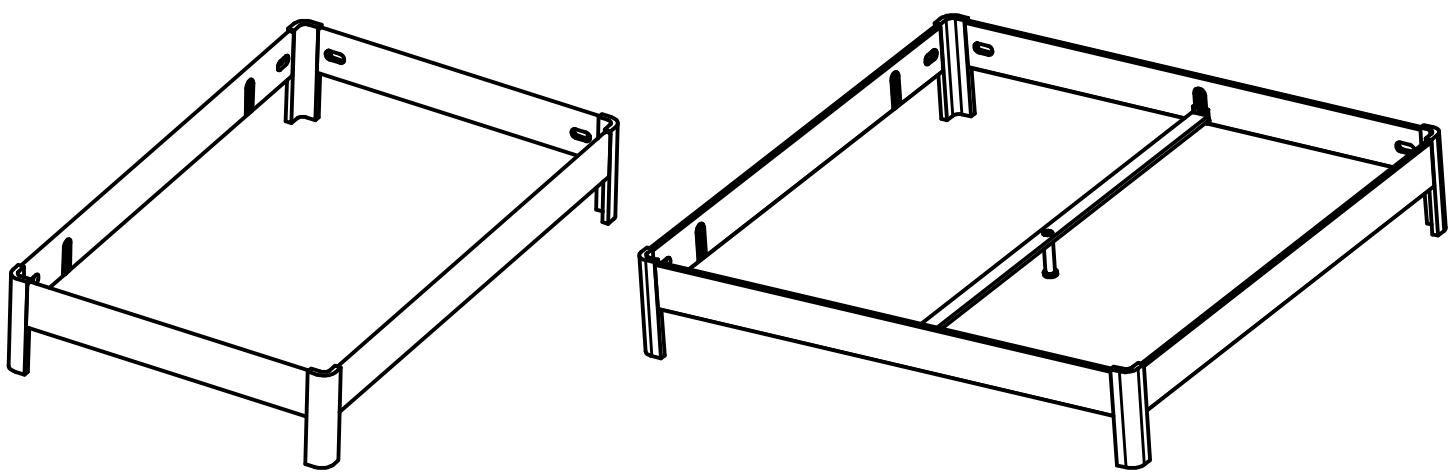
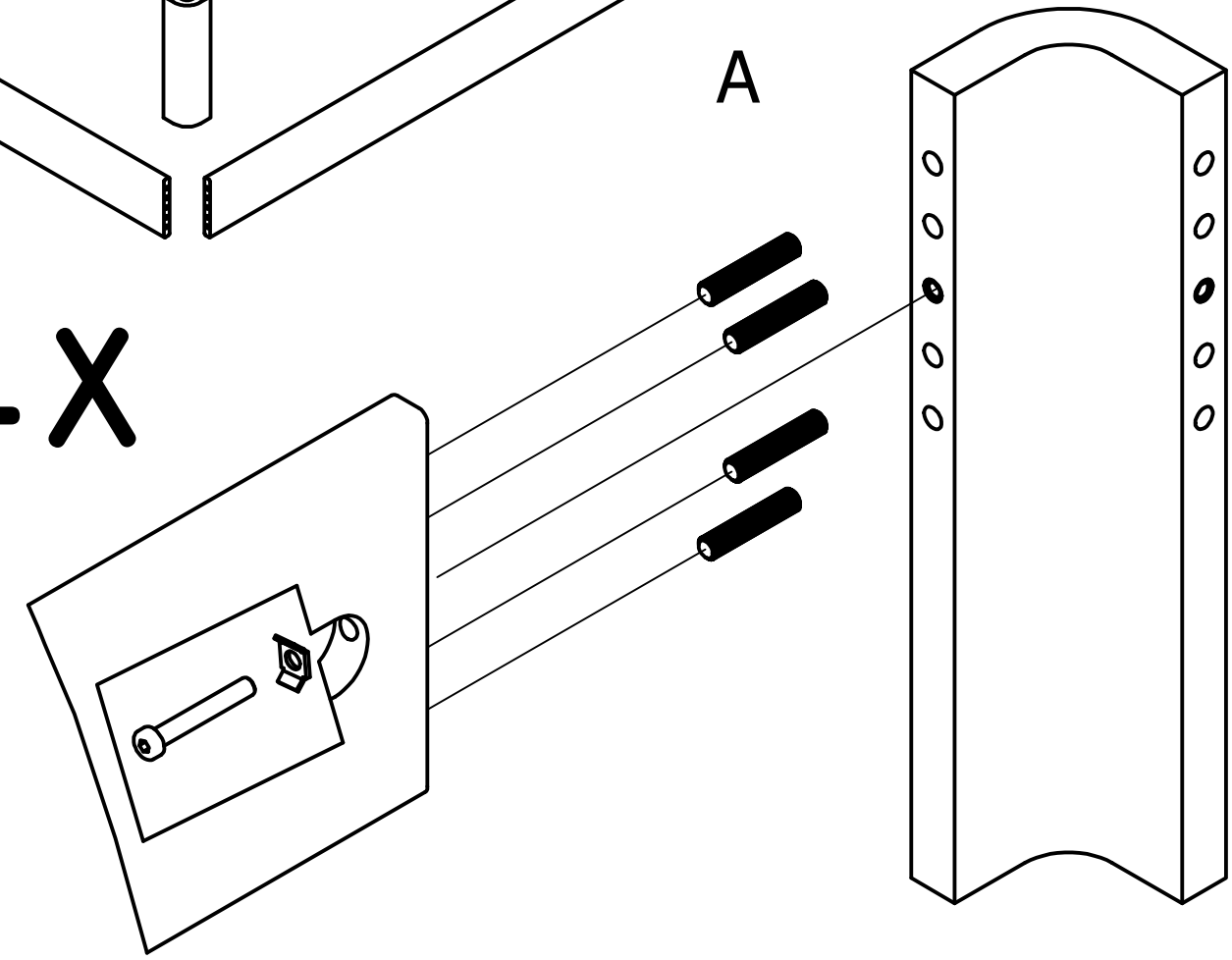


4X

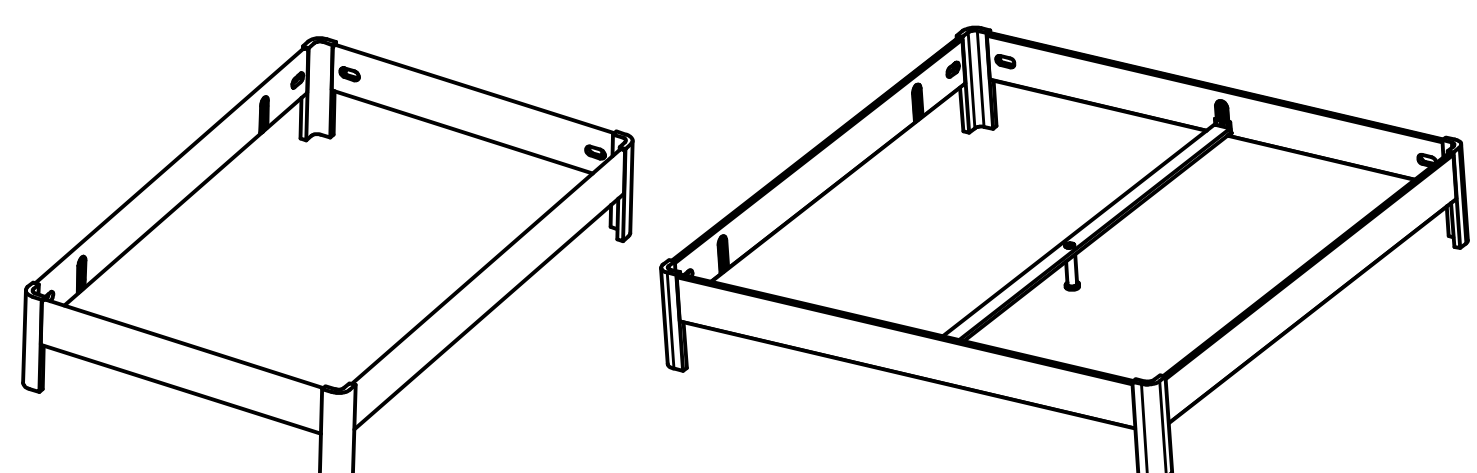


4X



0,80 - 0,90 - 1,00 - 1,20

1,40 - 1,60 - 1,80



0,80 - 0,90 - 1,00 - 1,20

1,40 - 1,60 - 1,80

