

**NOTICE DE MONTAGE  
ASSEMBLING INSTRUCTIONS  
MONTAGEANLEITUNG  
ISTRUZIONI DI MONTAGGIO  
INSTRUCCOES DE MONTAJE  
INSTRUCCIONES DE MONTAJE  
UPUTE ZA MONTAZU  
MONTAJ TALIMATI**

# BASE DE LIT 90x200

**Réf. 535572**

Décor imitation chêne relief/blanc

**Réf. 535573**

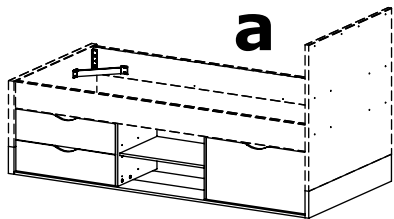
Décor imitation chêne relief/bleu

**Réf. 535574**

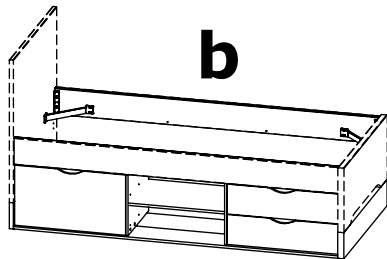
Décor imitation chêne relief/corail

**Réf. 535575**

Décor imitation chêne relief/jaune



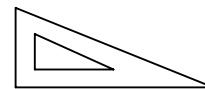
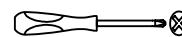
**a**



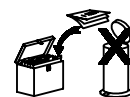
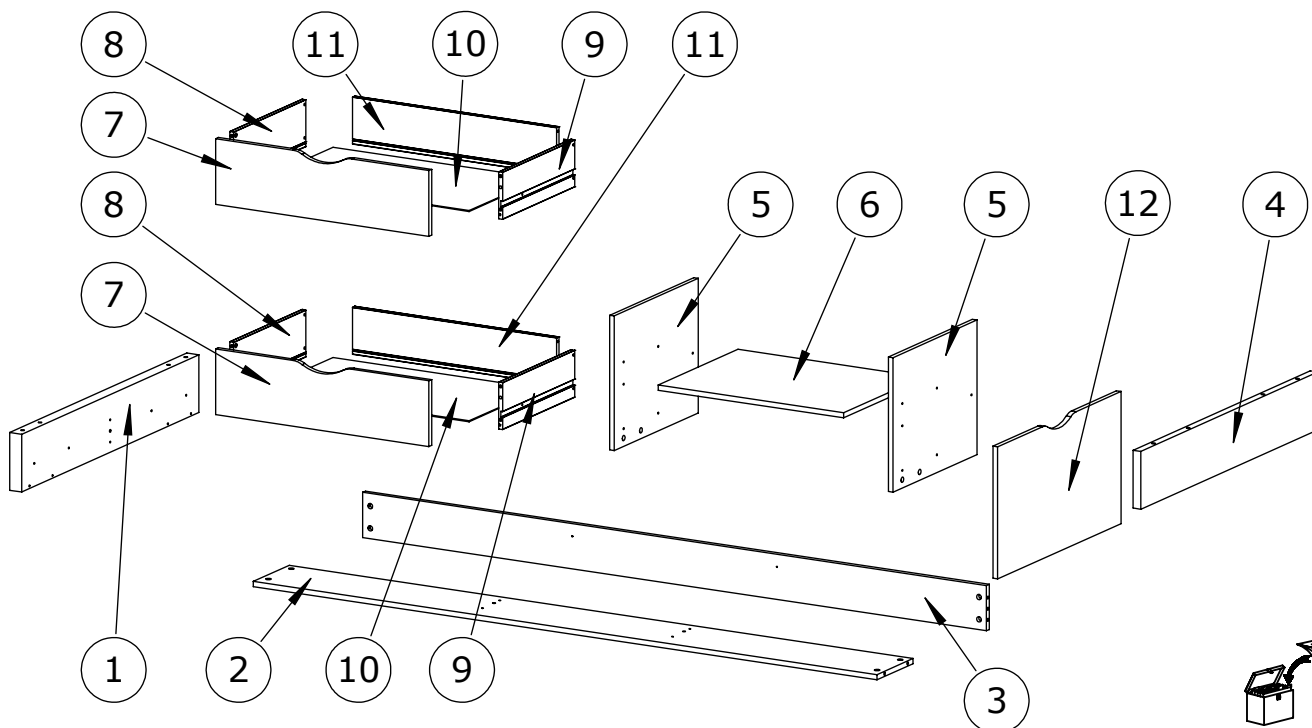
**b**

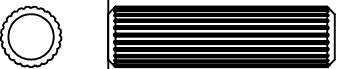

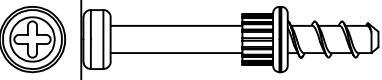

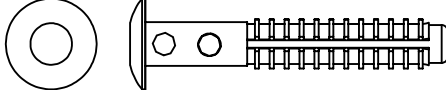
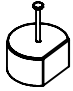
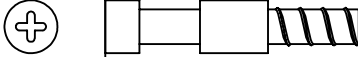


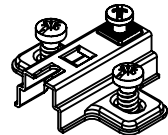

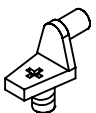
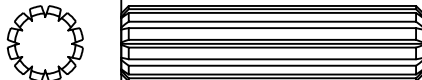


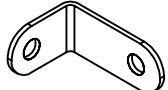

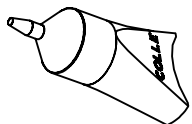
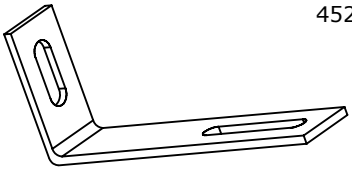
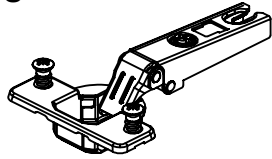
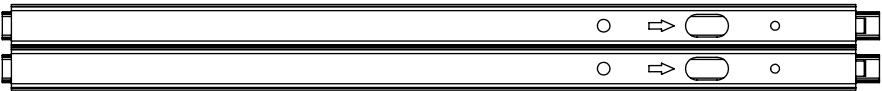





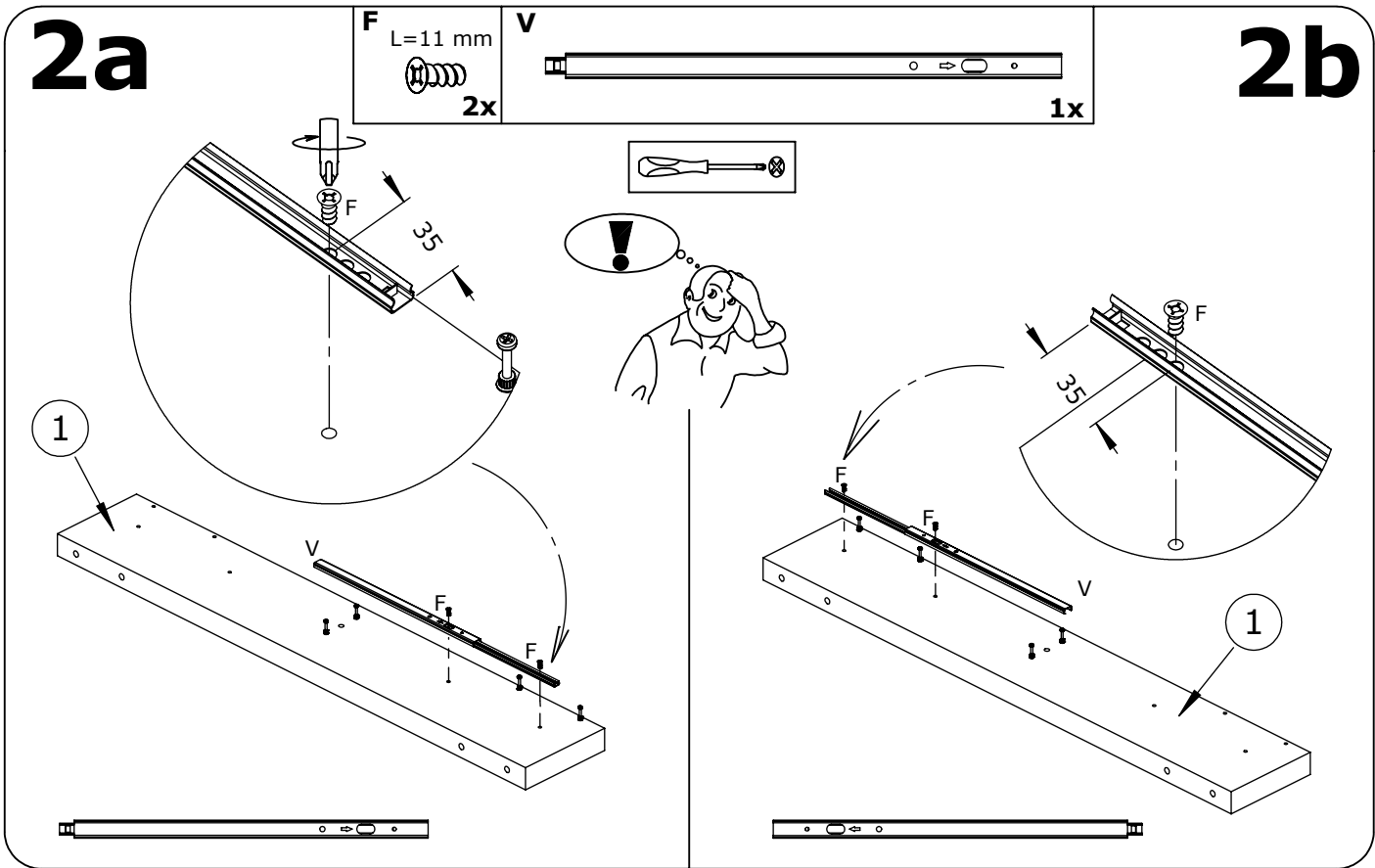
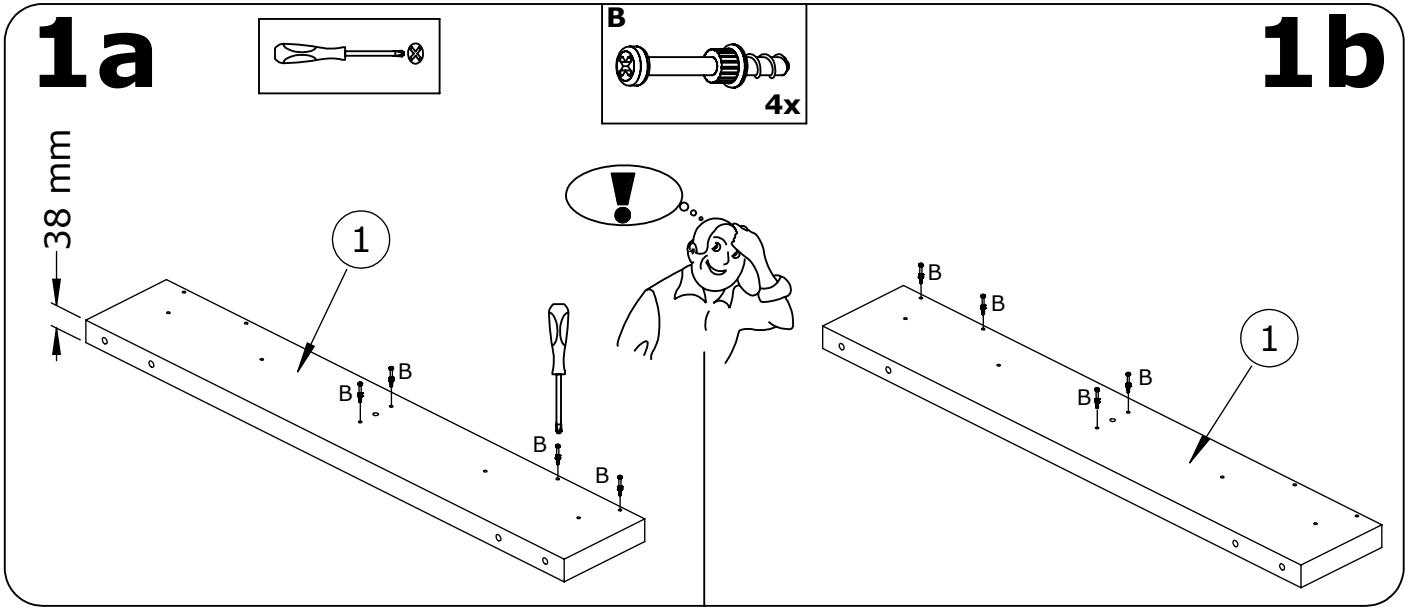
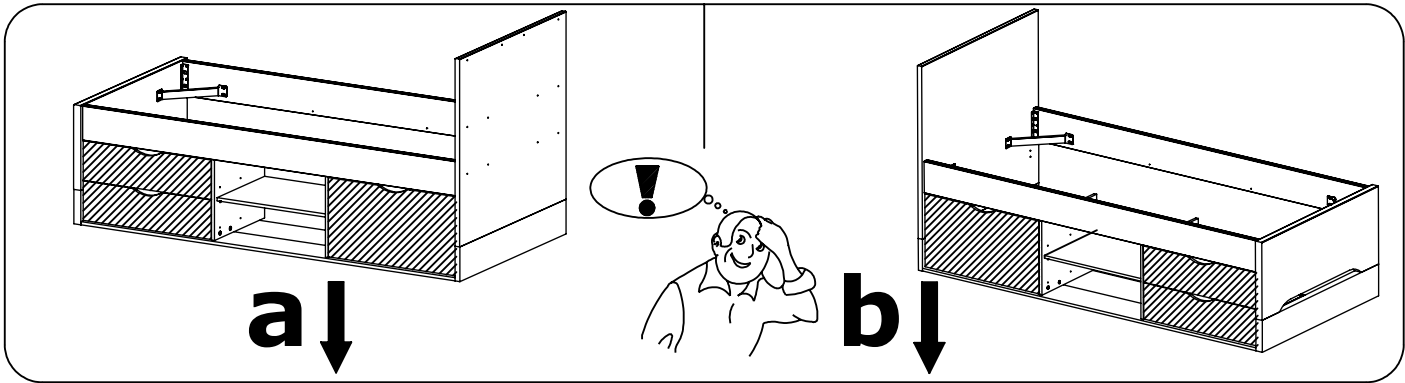
**1:00**

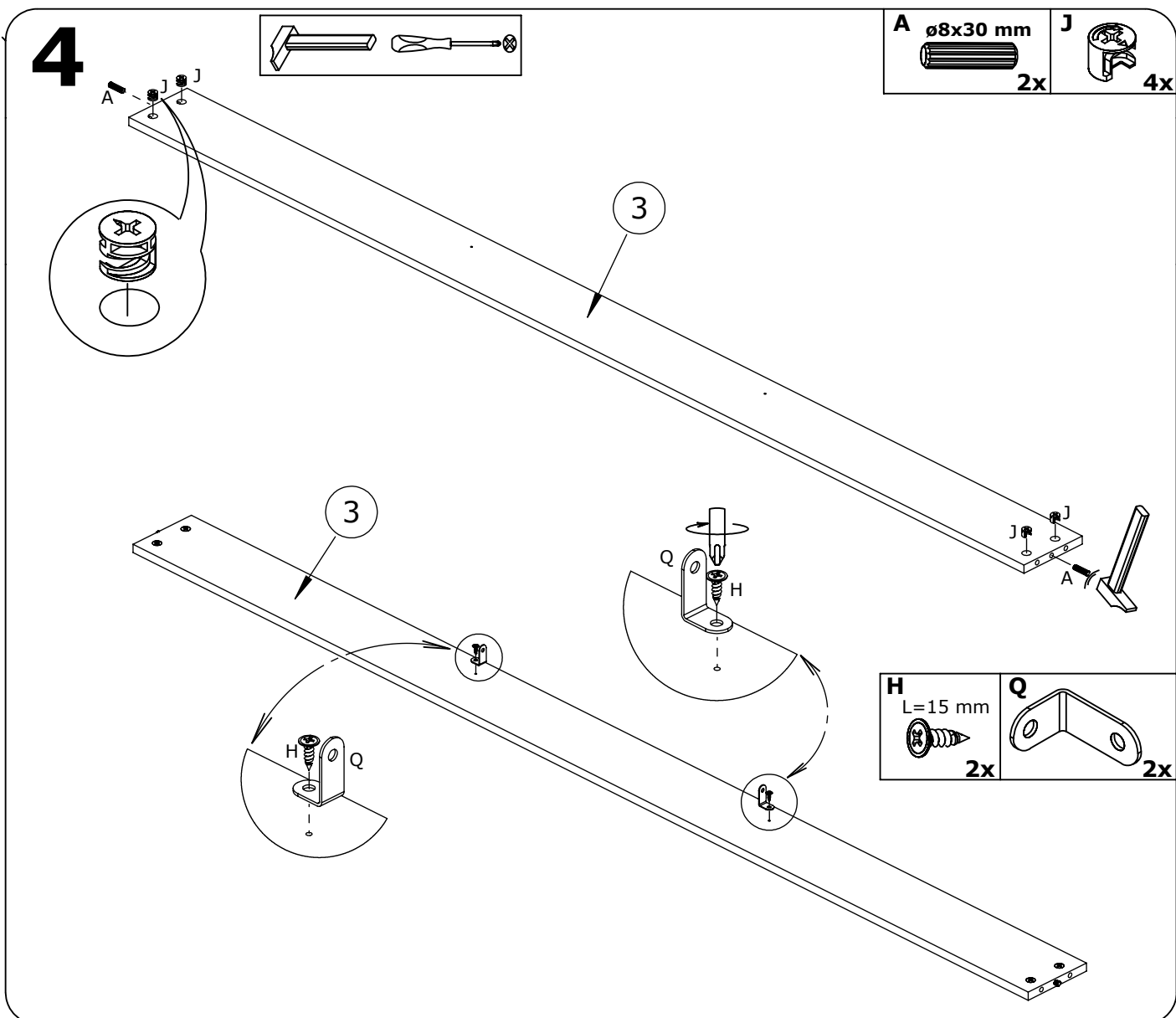
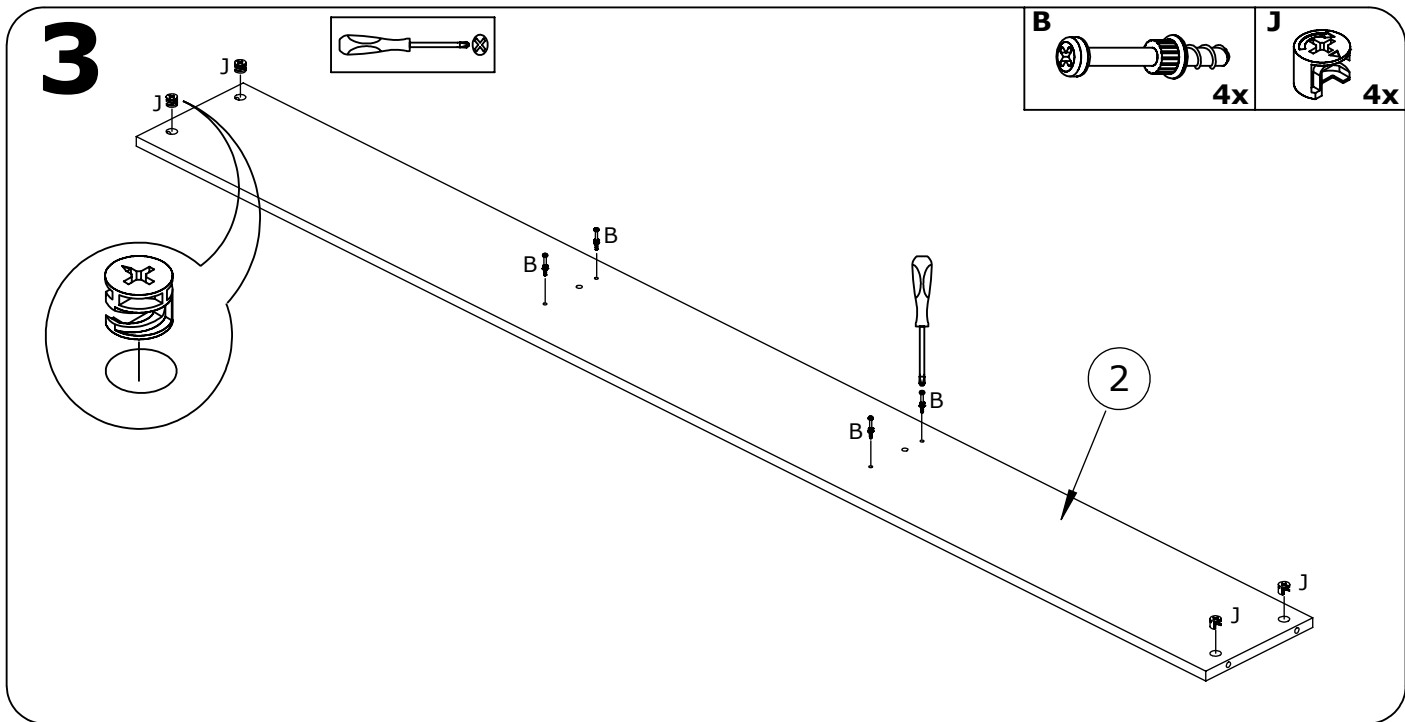


N°	Dimensions	N°	Dimensions	N°	Dimensions
<b>1</b>	984X166X38 mm	<b>6</b>	594x442x15 mm	<b>11</b>	655x135x12 mm
<b>2</b>	2000x200x15 mm	<b>7</b>	684x189x15 mm	<b>12</b>	685x380x15 mm
<b>3</b>	2000x130x15 mm	<b>8</b>	401x135x12 mm		
<b>4</b>	984X166X25 mm	<b>9</b>	401x135x12 mm		
<b>5</b>	467x387x15 mm	<b>10</b>	667x400x3 mm		

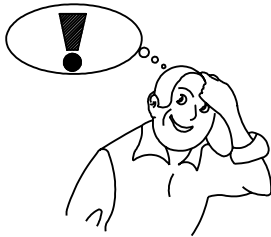
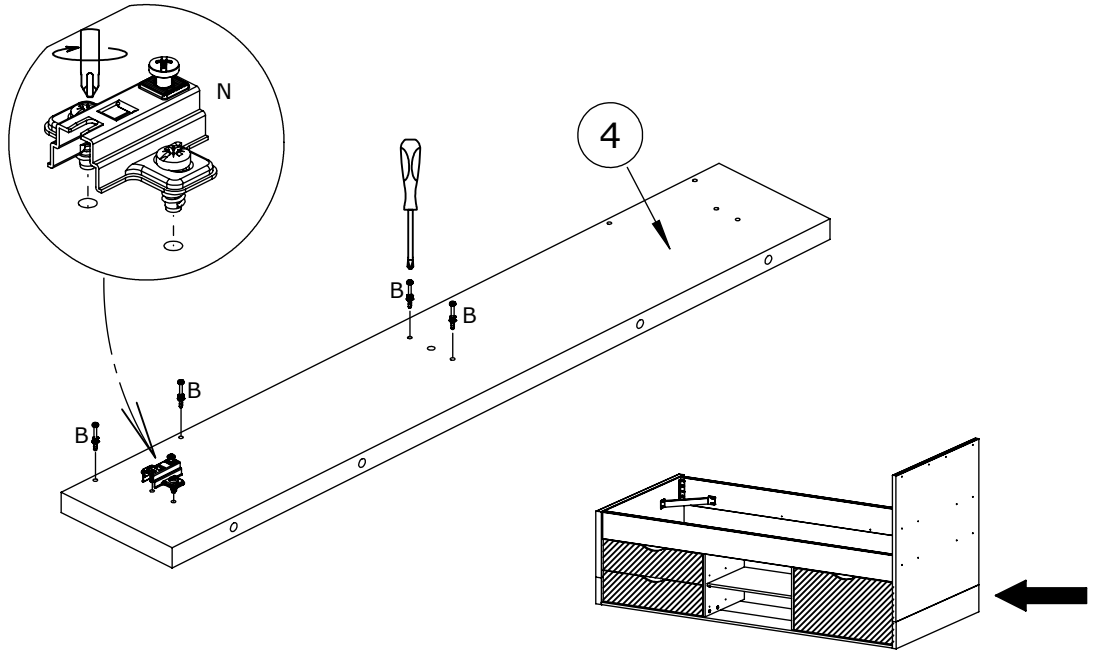
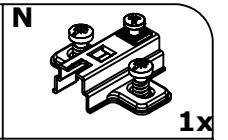
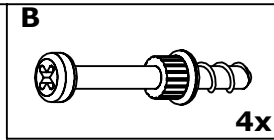
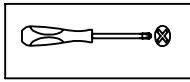


		1 2 3 4 5 6 7 8			
<b>A</b>		<b>8x</b>	$\varnothing 8 \times 30$ mm (12920)	<b>J</b>	500617  <b>12x</b>
<b>B</b>		<b>12x</b>	(504029)	<b>K</b>	2063331  <b>8x</b>
<b>C</b>		<b>8x</b>	$\varnothing 6,6 \times 40$ mm (482719)	<b>L</b>	55727  <b>1x</b>
<b>D</b>		<b>8x</b>	(2001195)	<b>M</b>	536641  <b>2x</b>
<b>E</b>		<b>4x</b>	M4x9 mm (38646)	<b>N</b>	433126  <b>2x</b>
<b>F</b>		<b>8x</b>	$\varnothing 6,3 \times 11$ mm (48963)	<b>O</b>	22391  <b>4x</b>
<b>G</b>		<b>8x</b>	$\varnothing 10 \times 40$ mm (420453)	<b>P</b>	464519  <b>8x</b>
<b>H</b>		<b>6x</b>	$\varnothing 4 \times 15$ mm (452468)	<b>Q</b>	416795  <b>2x</b>
<b>I</b>		<b>4x</b>	$\varnothing 3 \times 20$ mm (14141)	<b>R</b>	1608794  <b>1x</b>
<b>T</b>		452549	<b>2x</b>	<b>U</b>	494529  <b>2x</b>
<b>V</b>			52140	<b>S</b>	52259  <b>4x</b>
<b>W</b>	28403  <b>4x</b>	<b>X</b>	519410  <b>12x</b>		
		<b>2x 2 pièces</b>			

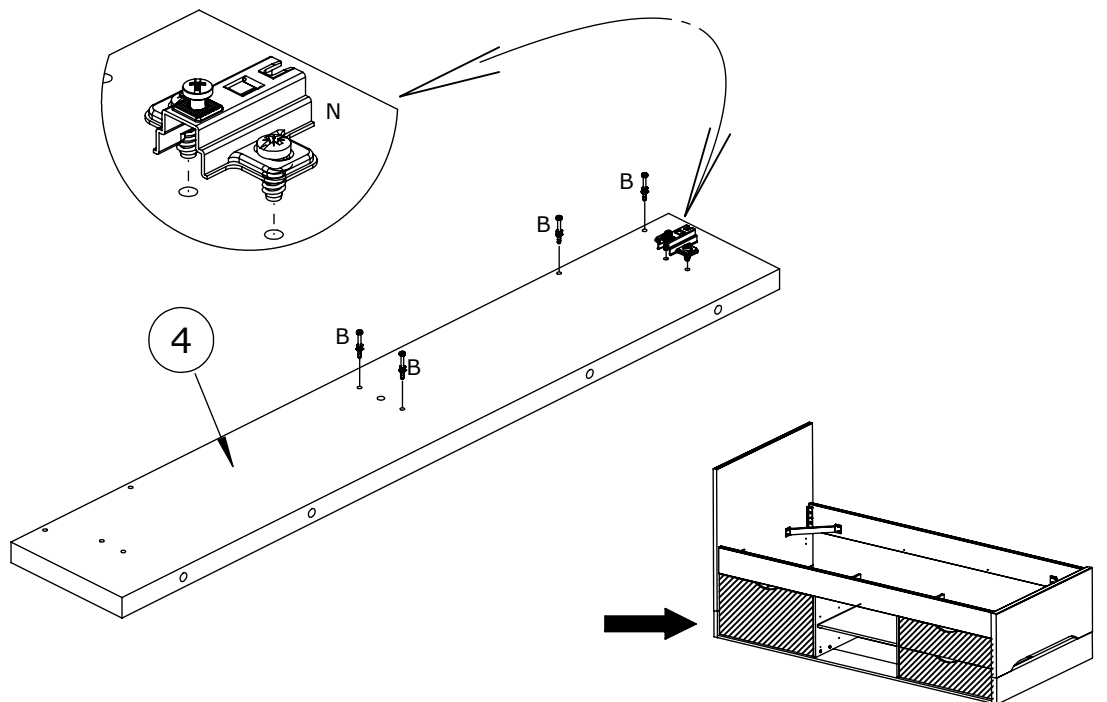




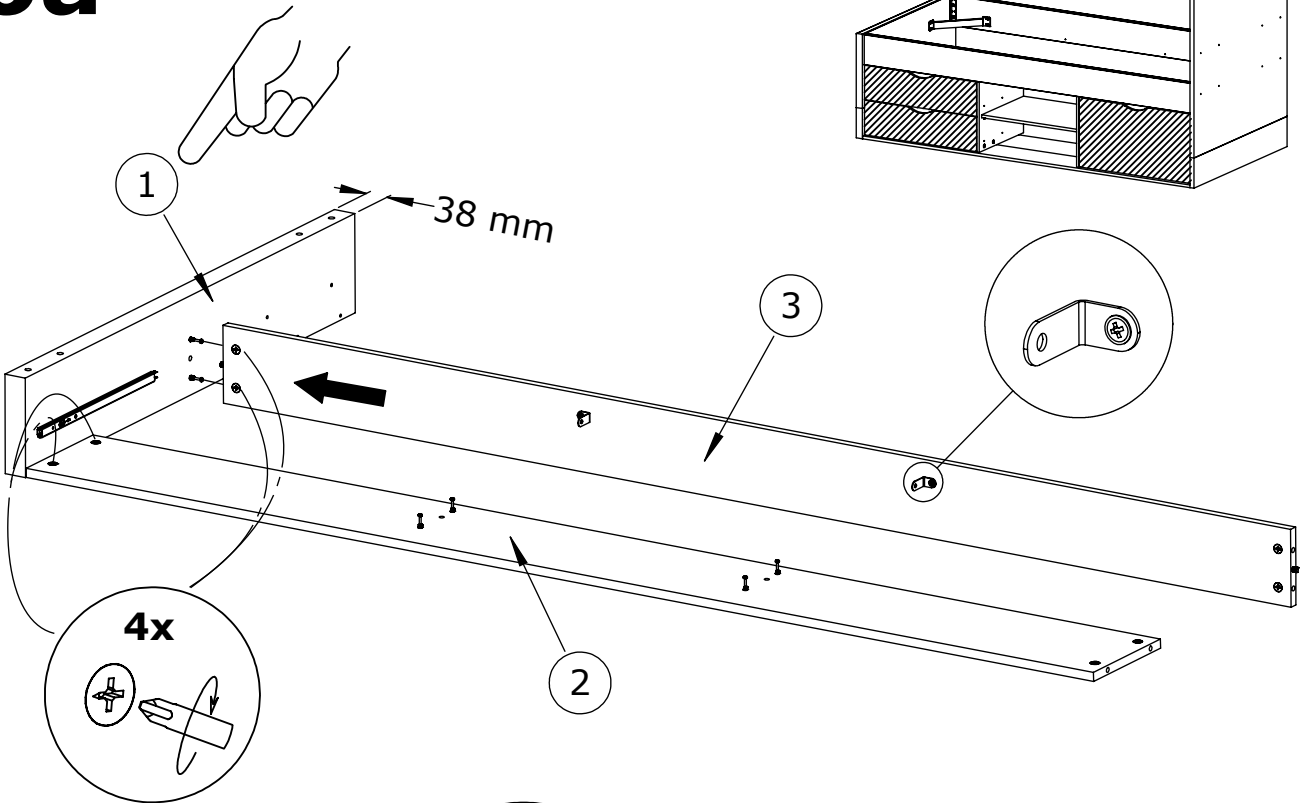
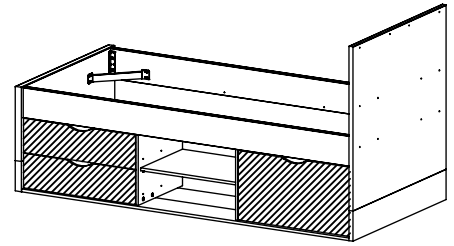
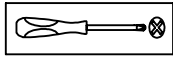
# 5a



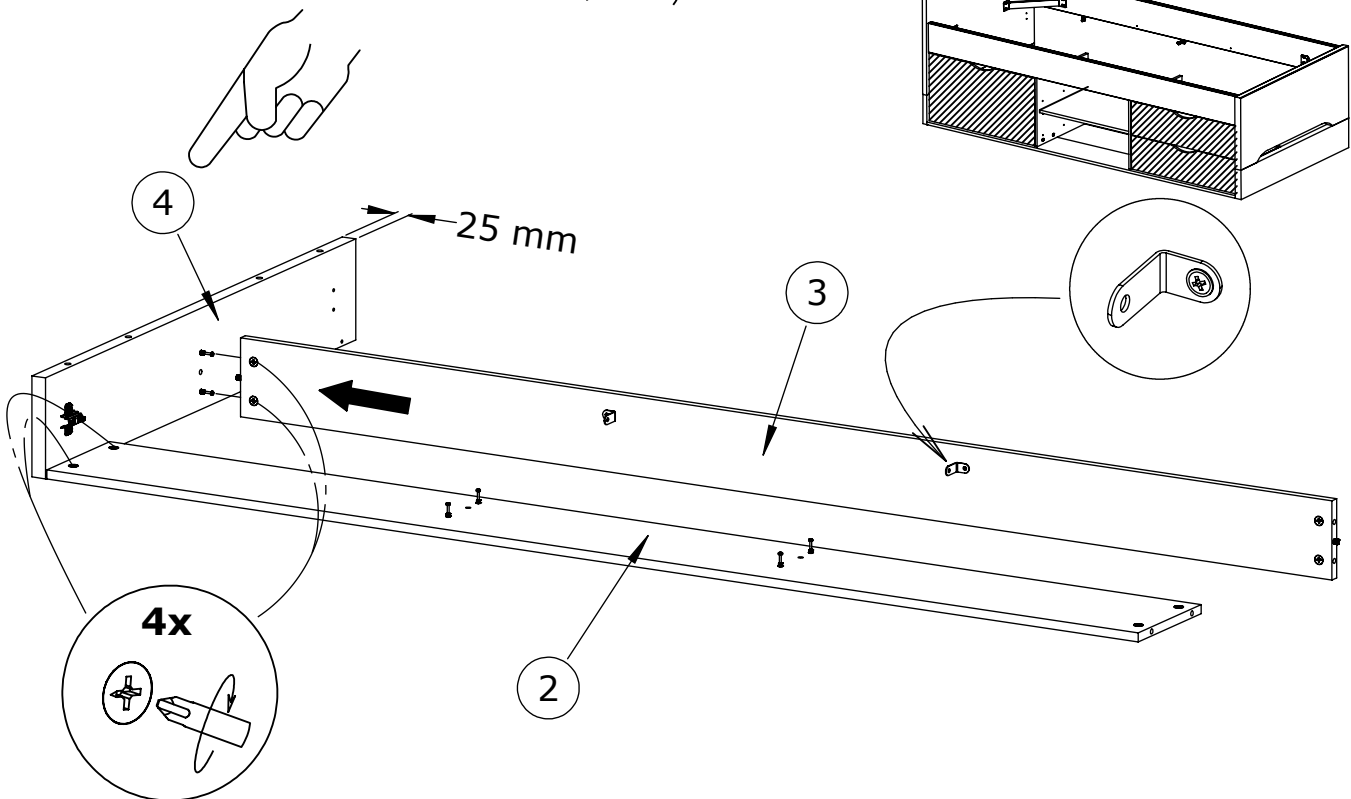
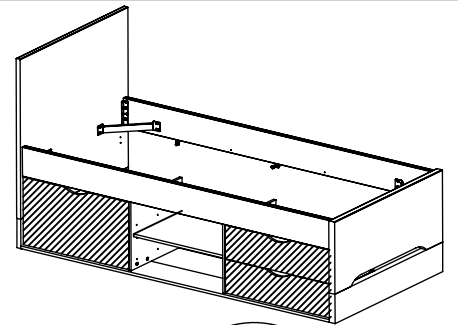
# 5b



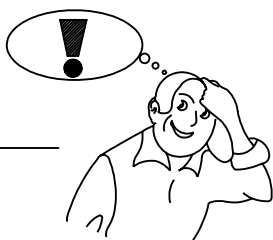
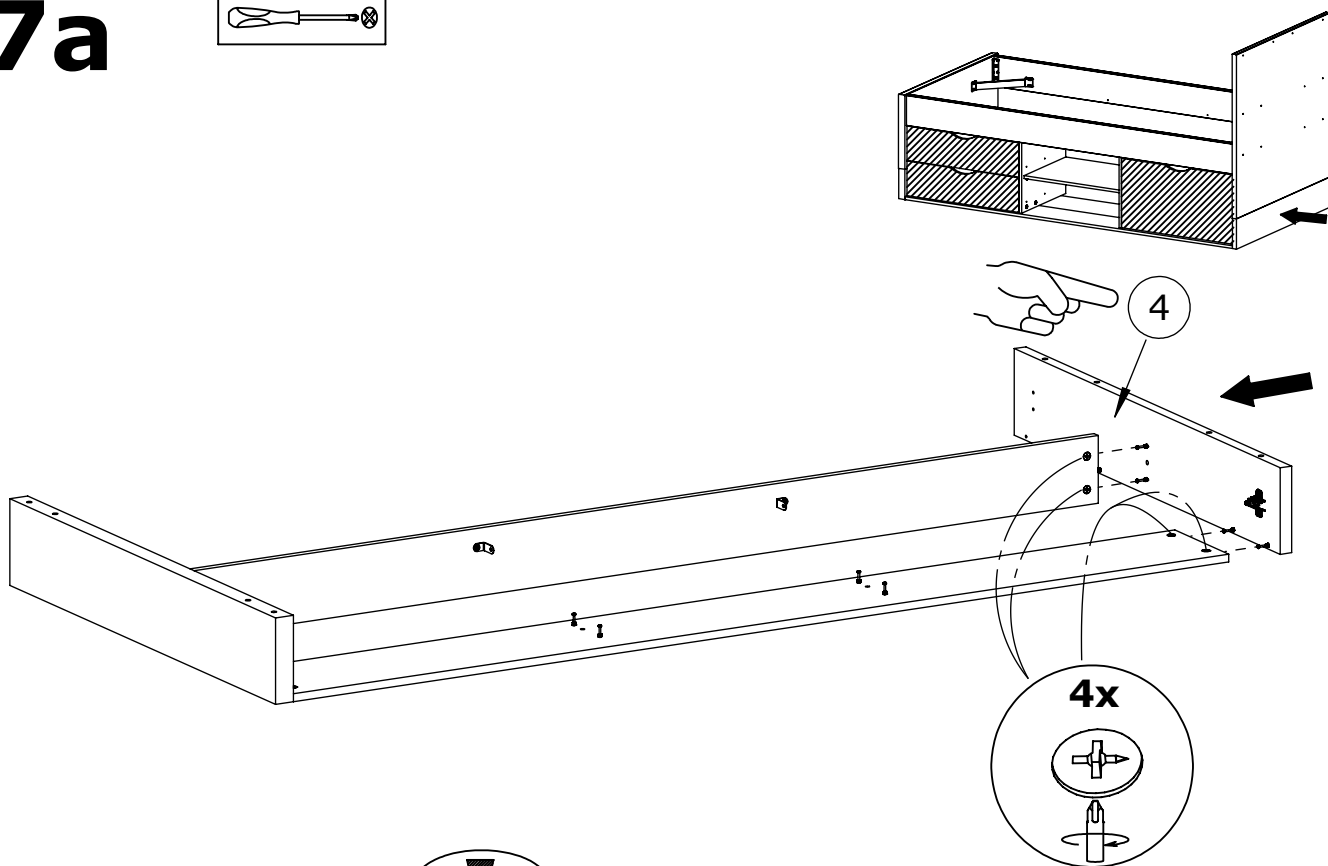
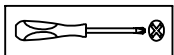
# 6a



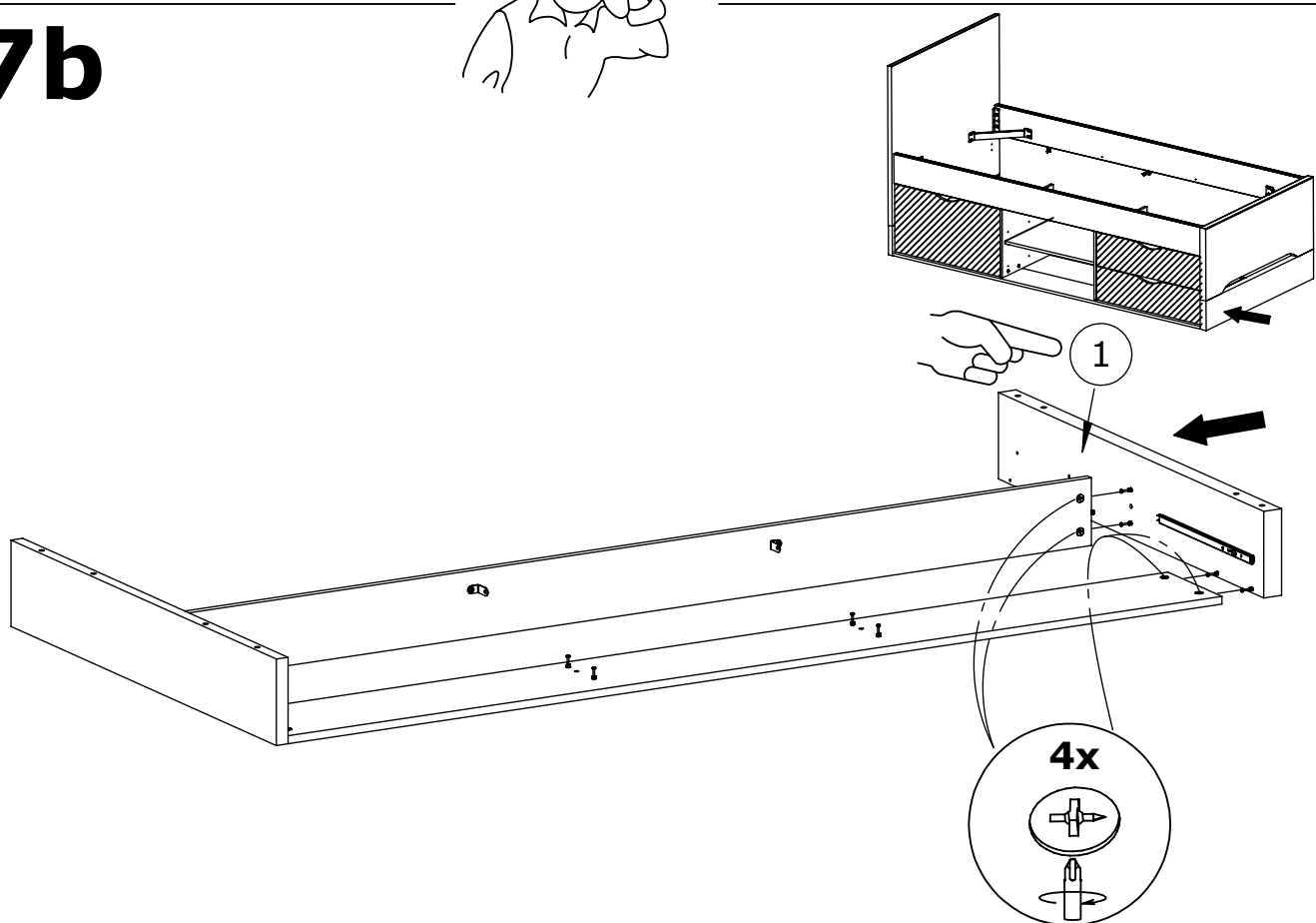
# 6b



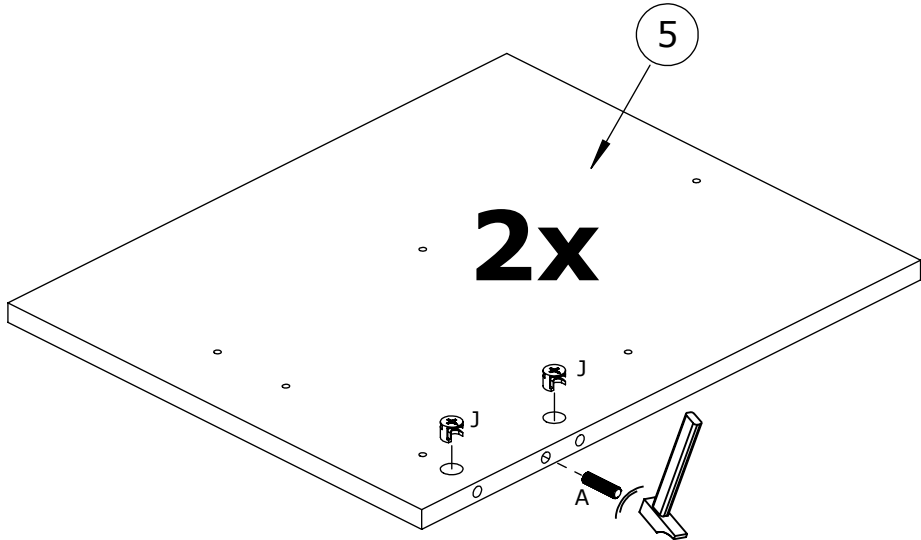
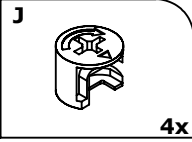
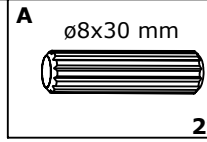
# 7a



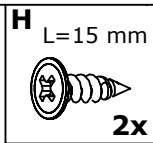
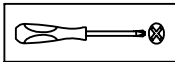
# 7b



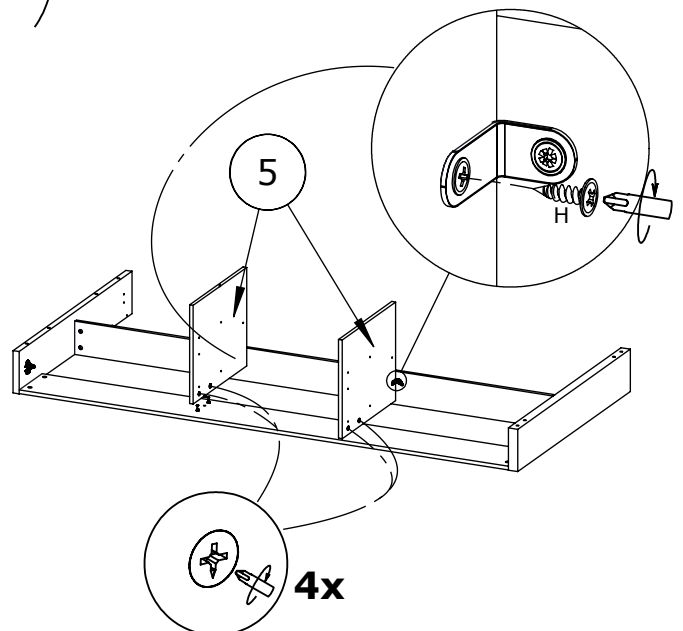
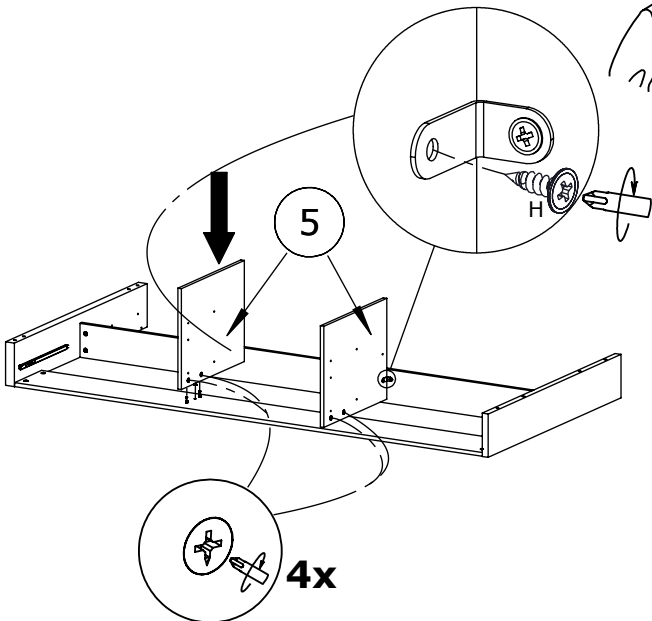
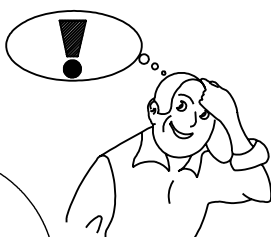
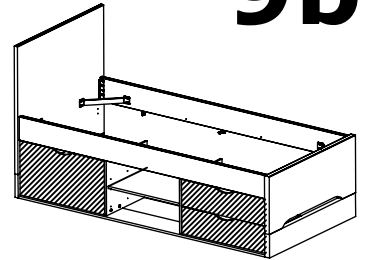
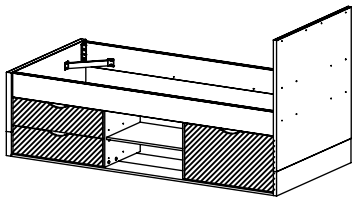
# 8



# 9a

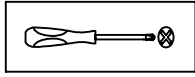


# 9b





# 10a



F  
L=11 mm



4x

O

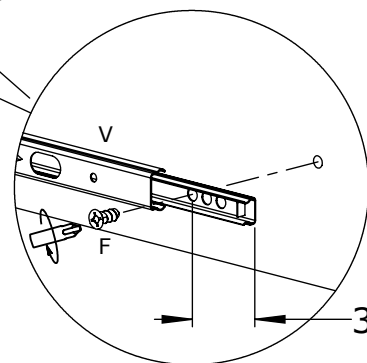
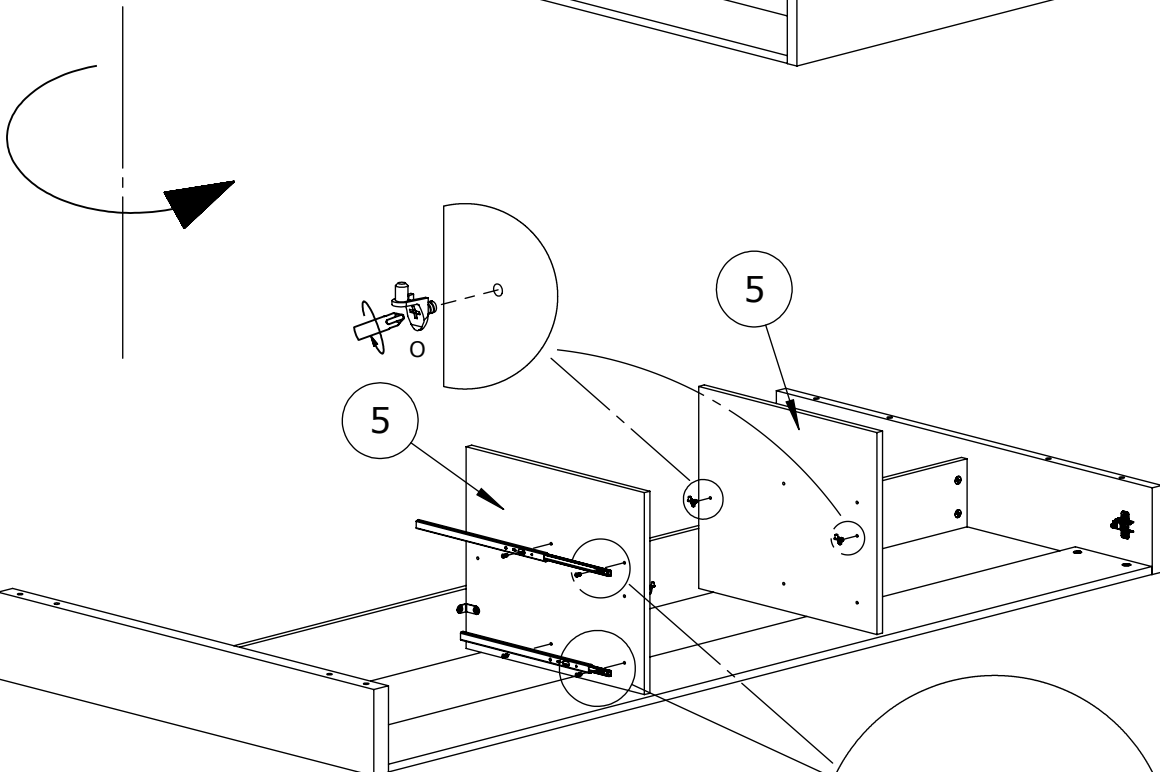
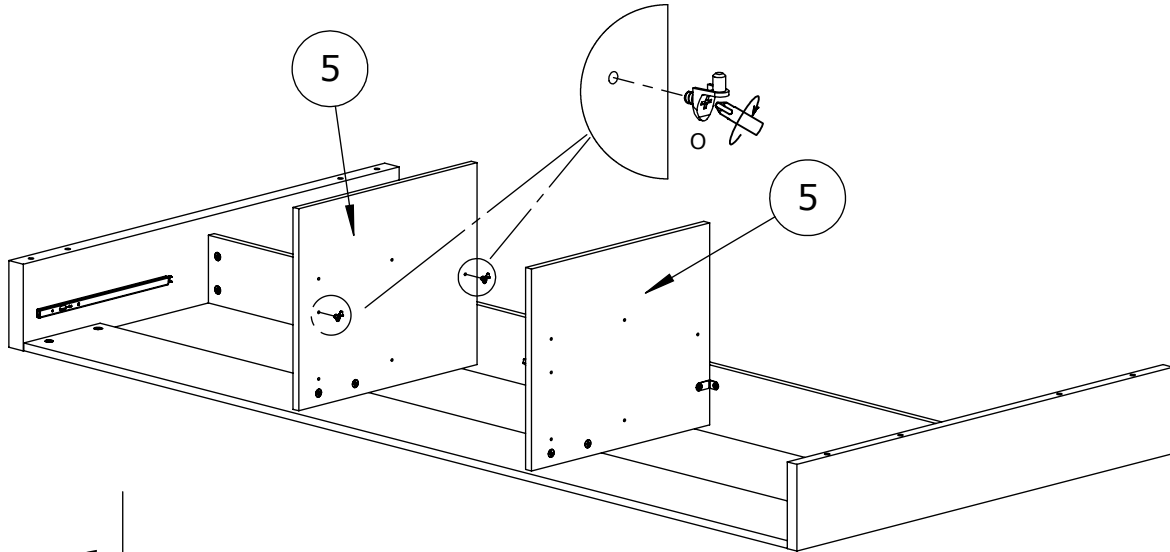
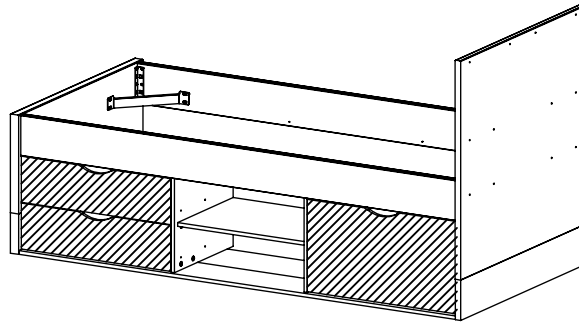


4x

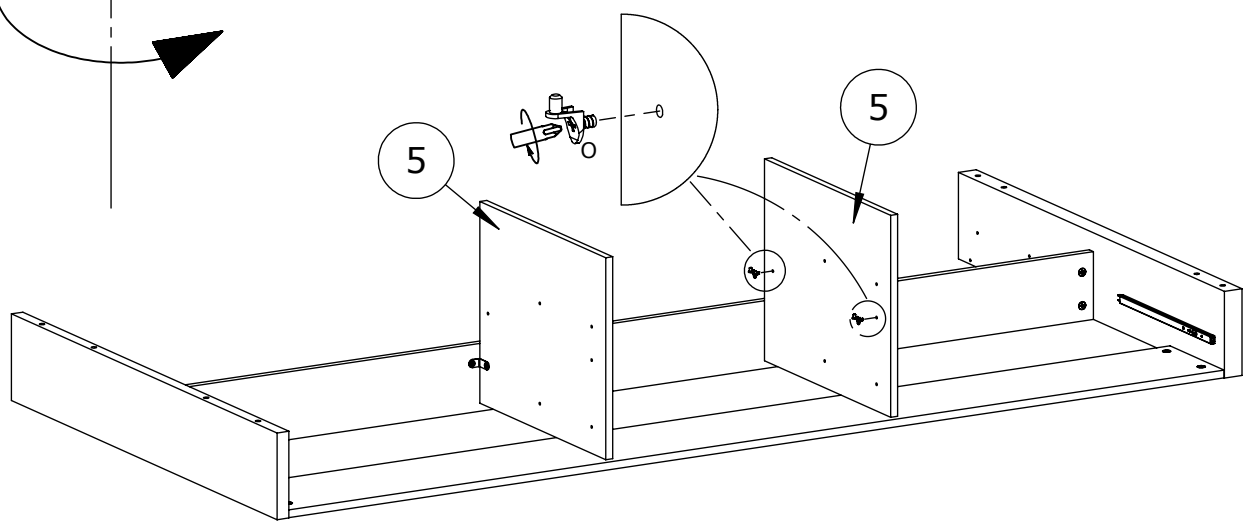
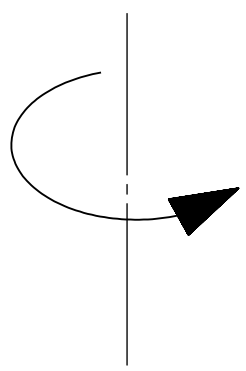
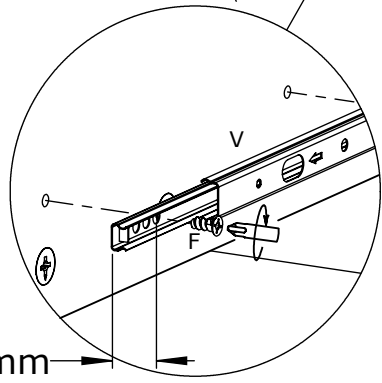
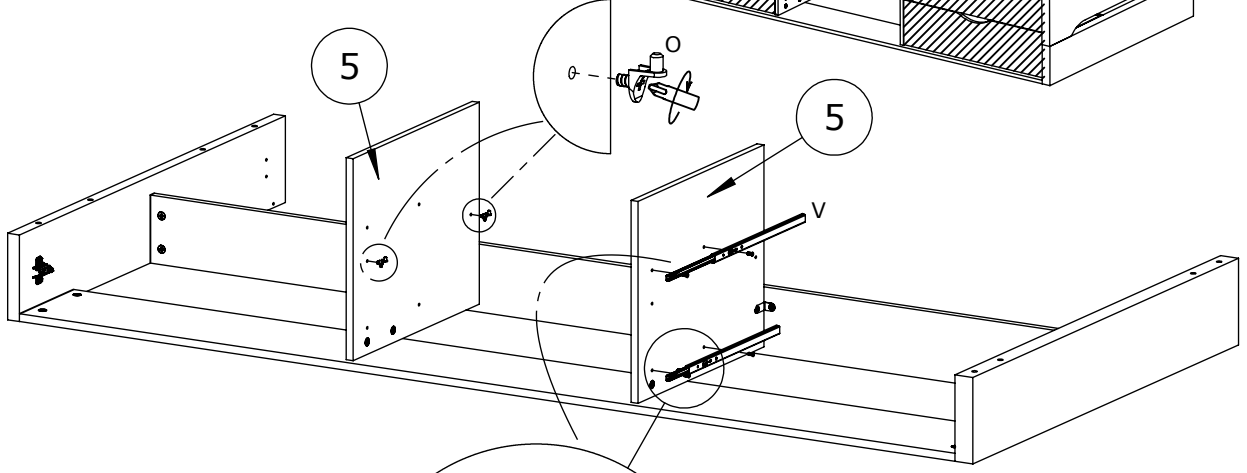
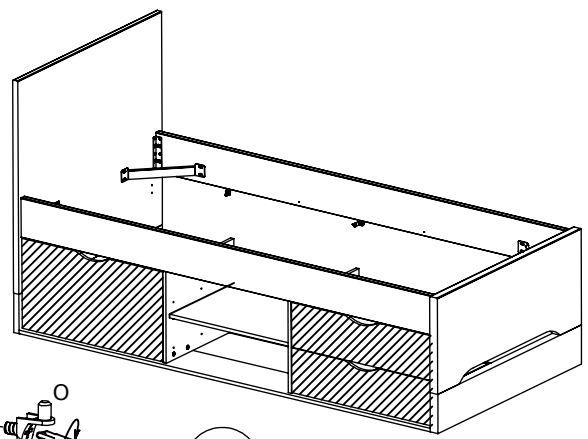
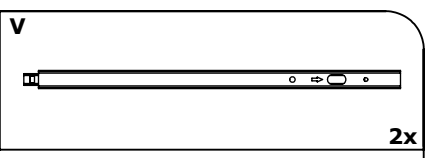
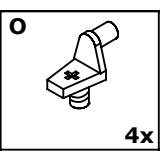
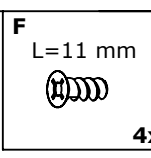
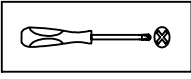
V



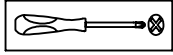
2x



# 10b



# 11a



F L=11 mm

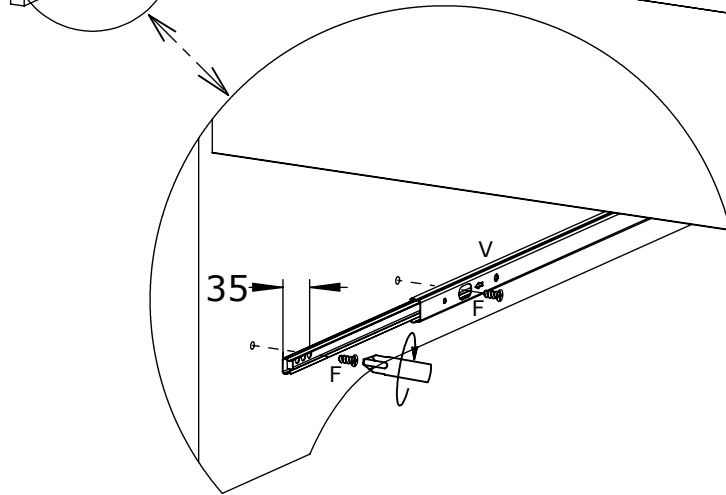
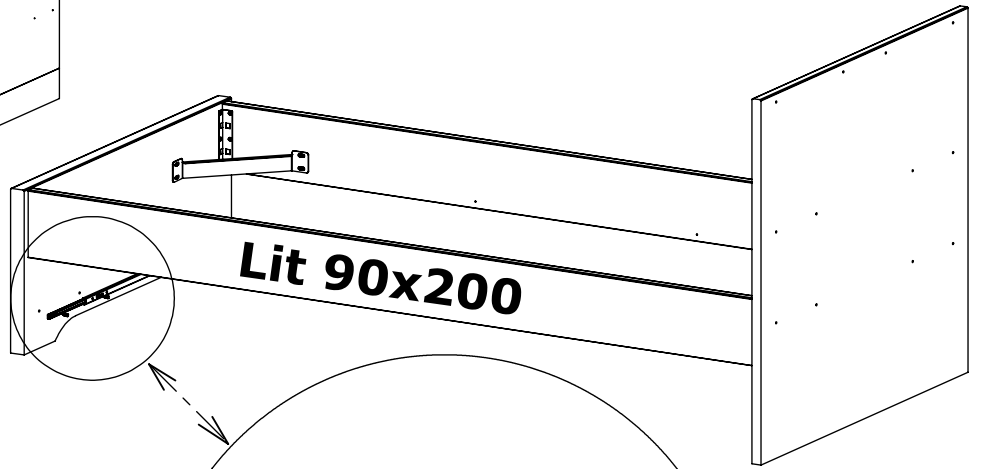
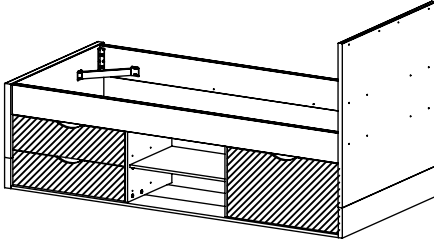


2x

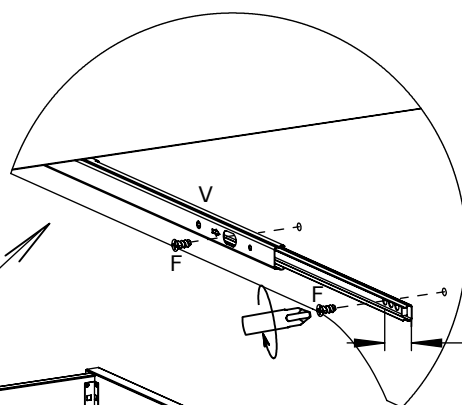
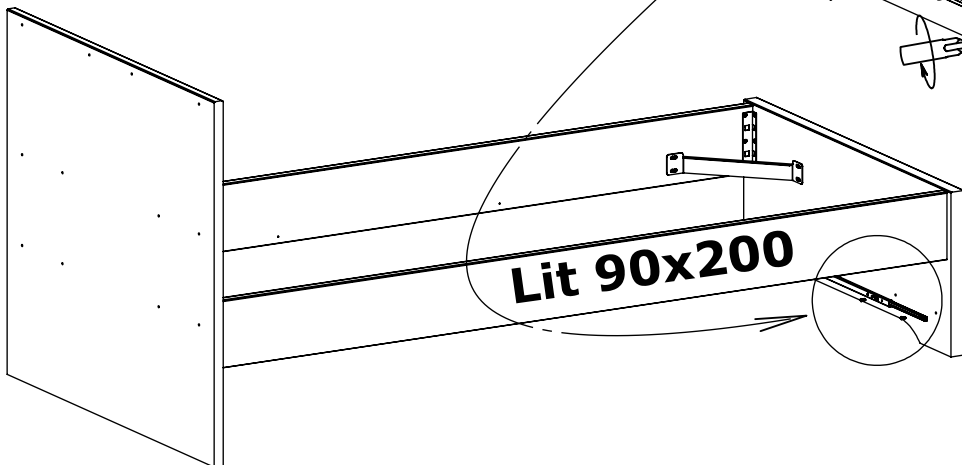
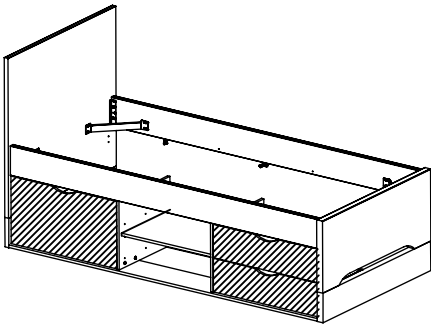
V



1x

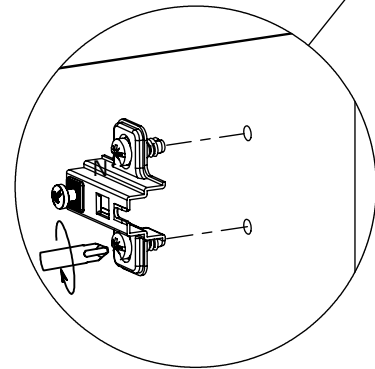
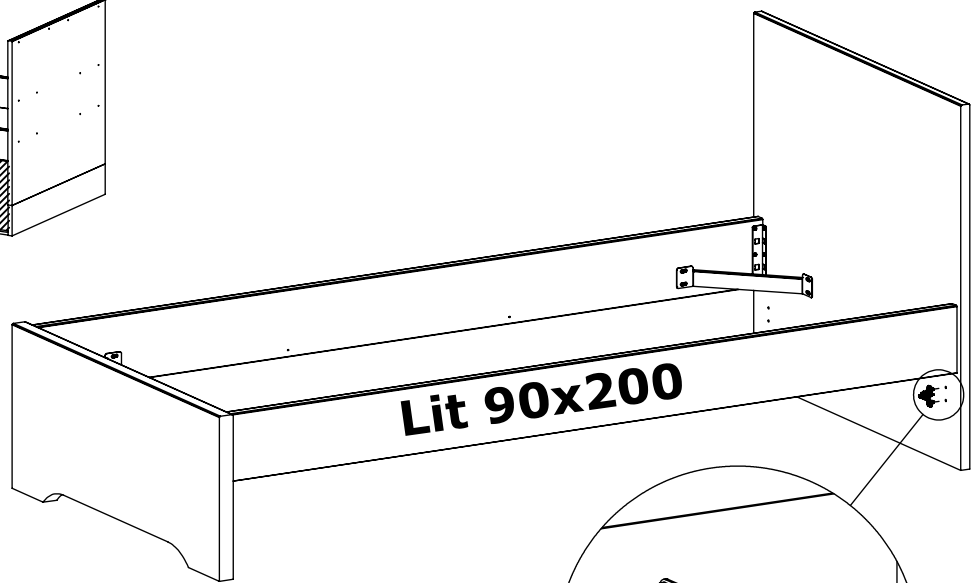
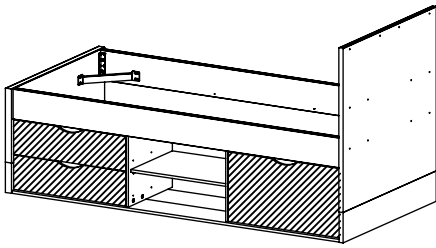
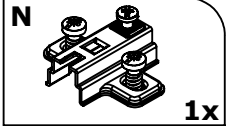
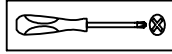


# 11b

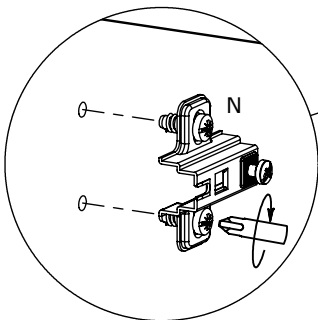
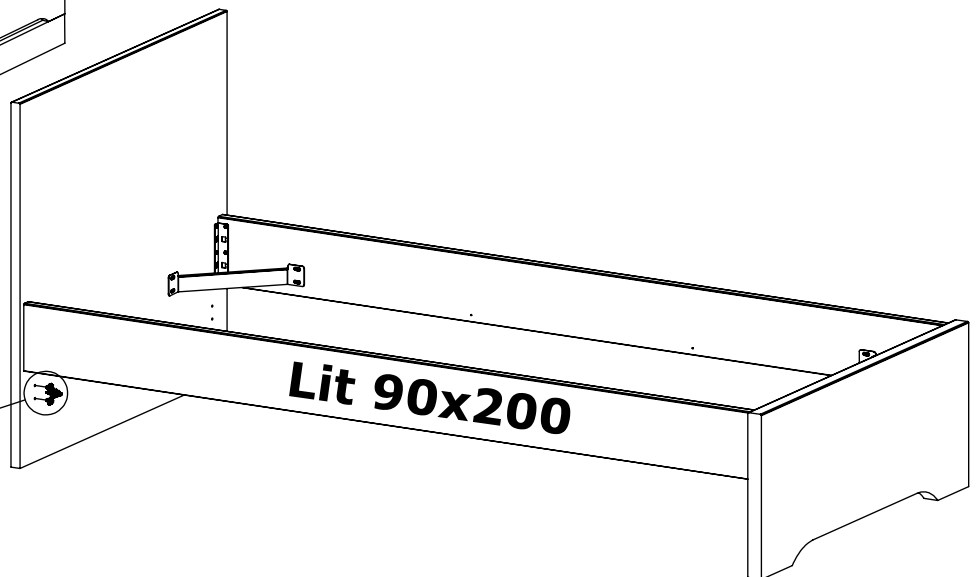
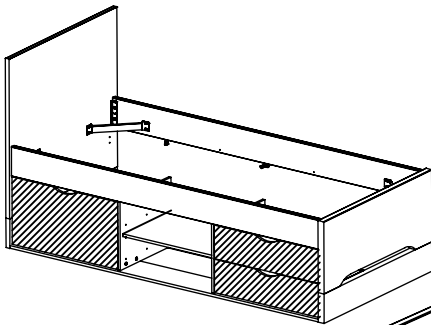


35 mm

# 12a



# 12b



# 13

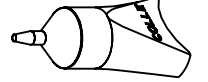


**G**  $\varnothing 10 \times 40$  mm

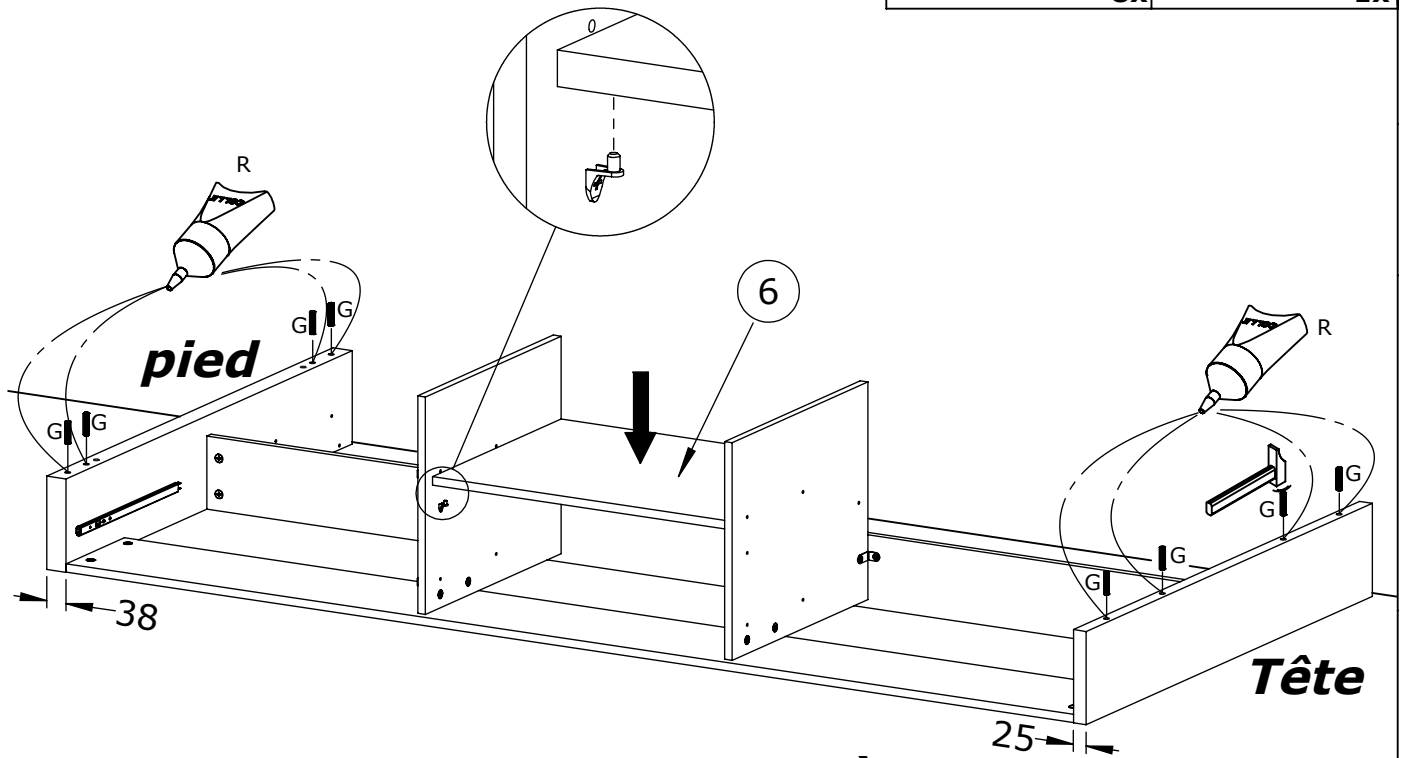


8x

**R**



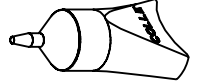
1x



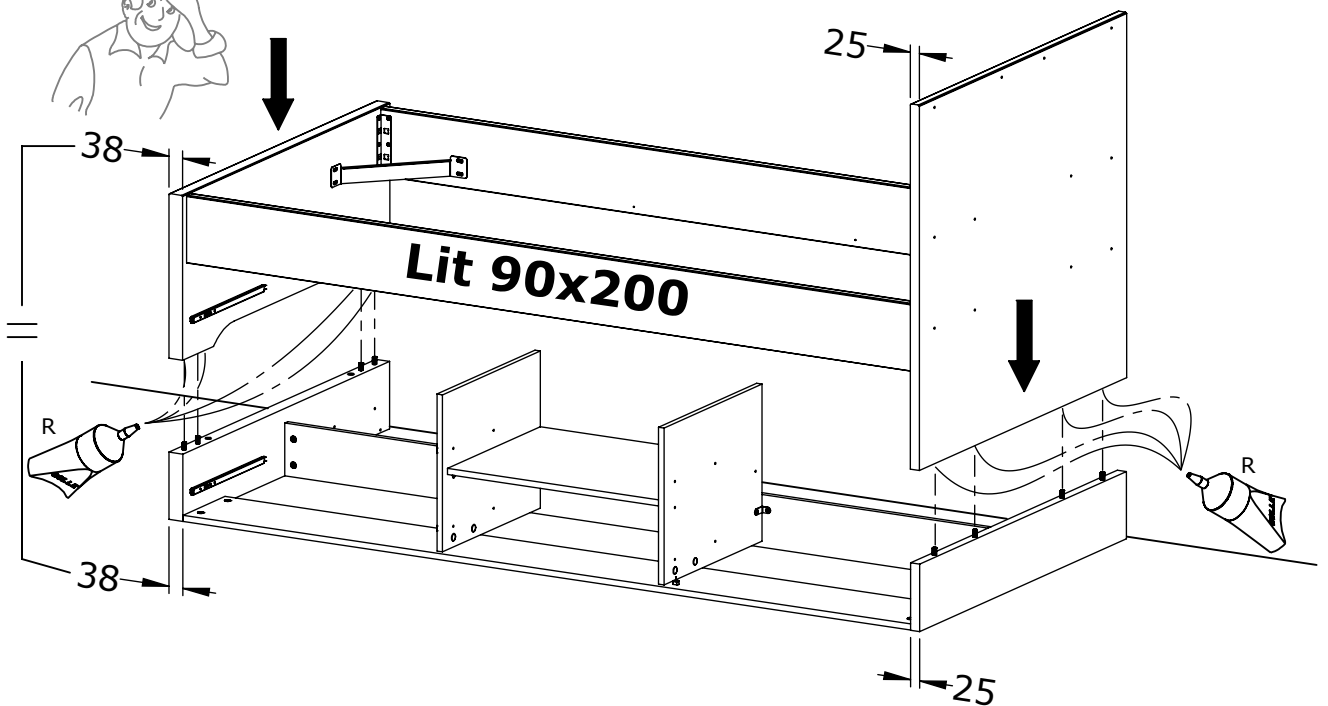
**Positionnez votre bas de lit à la place choisie**

# 14a

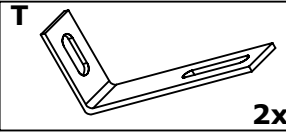
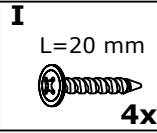
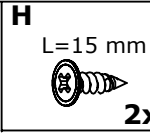
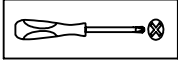
**R**



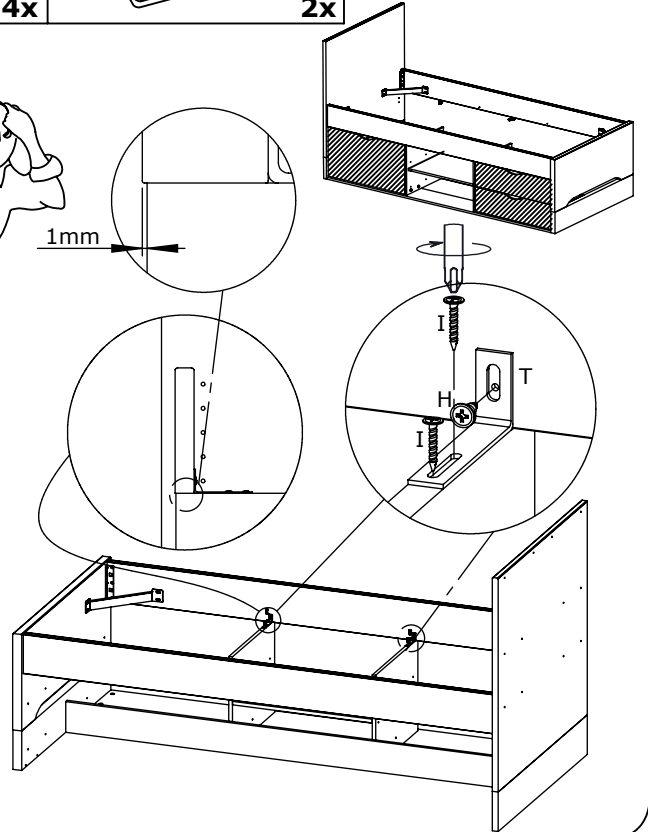
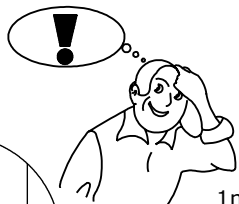
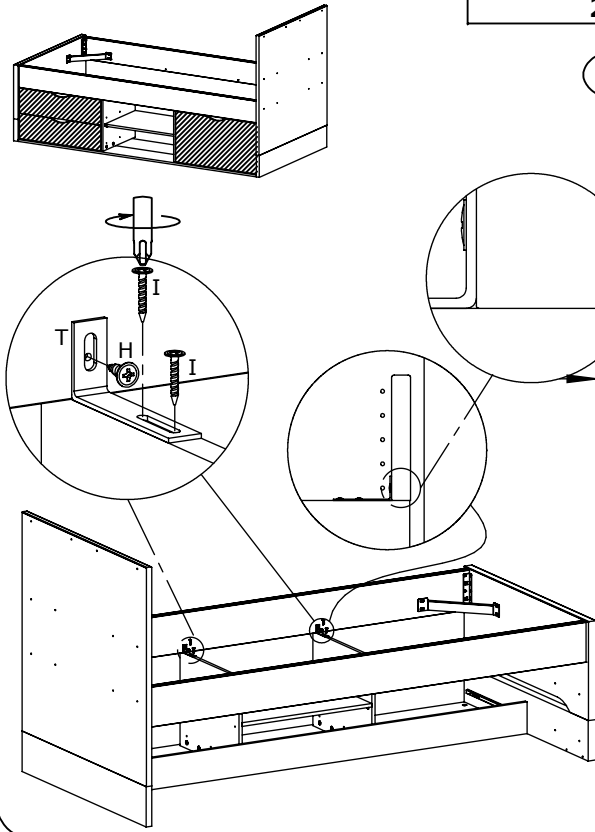
1x



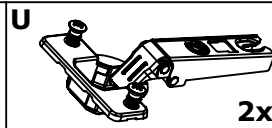
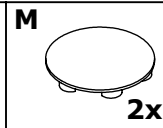
# 15a



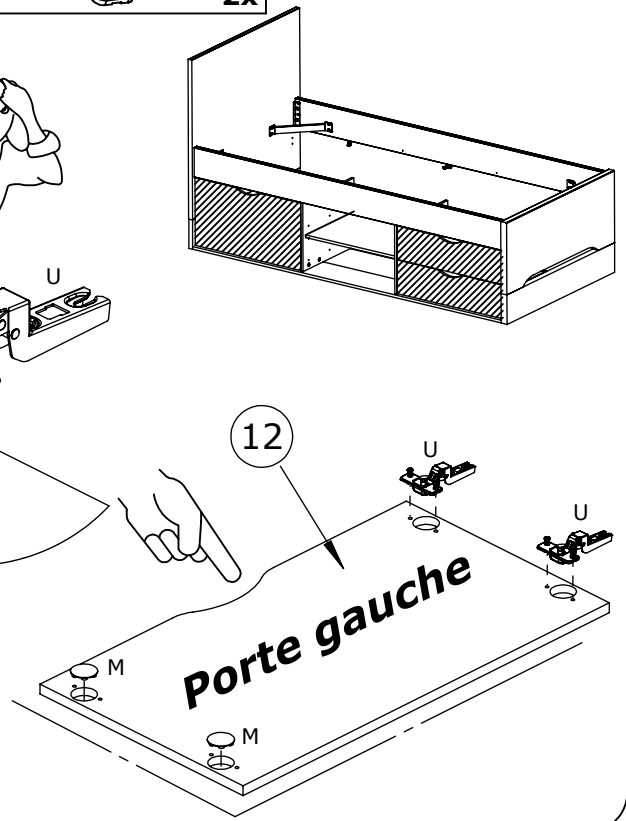
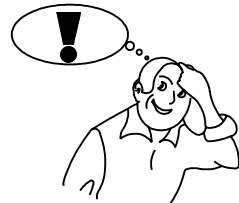
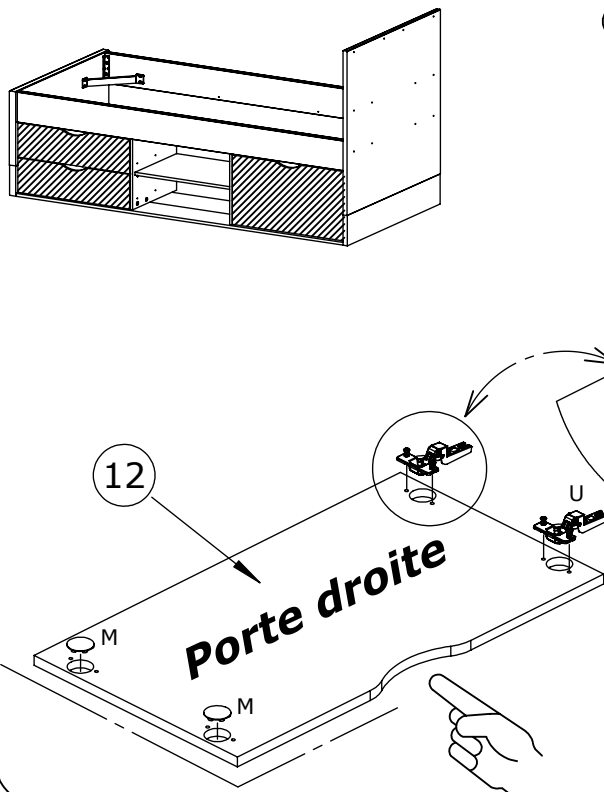
# 15b



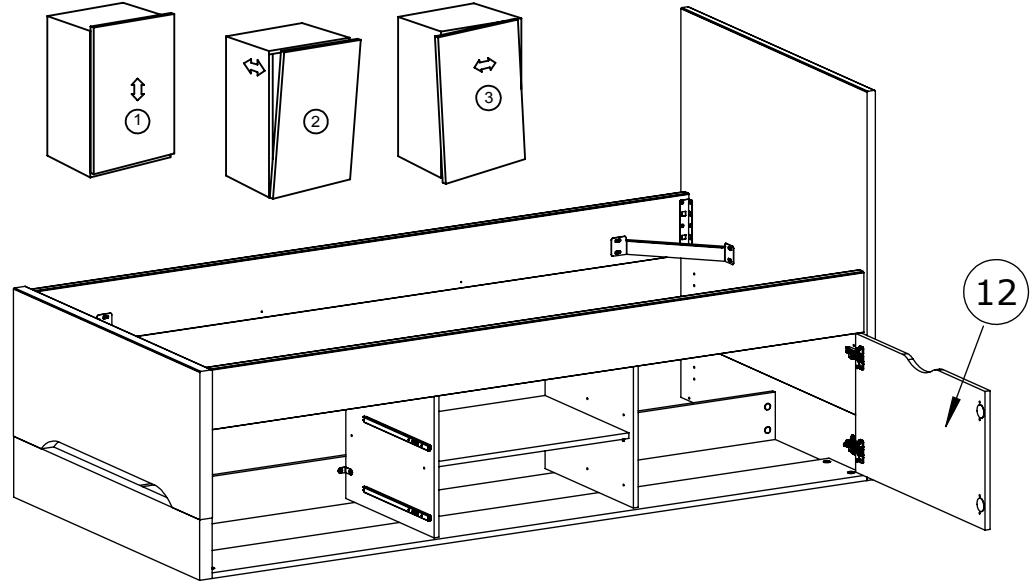
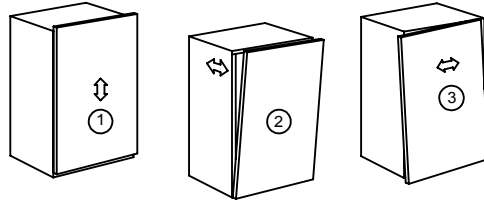
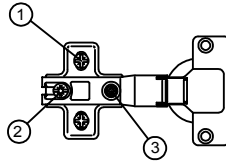
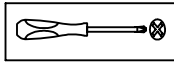
# 16a



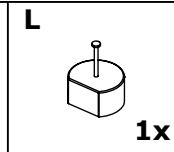
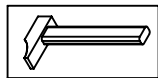
# 16b



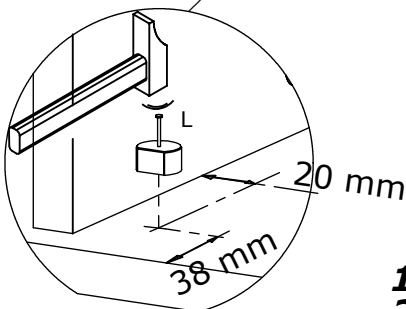
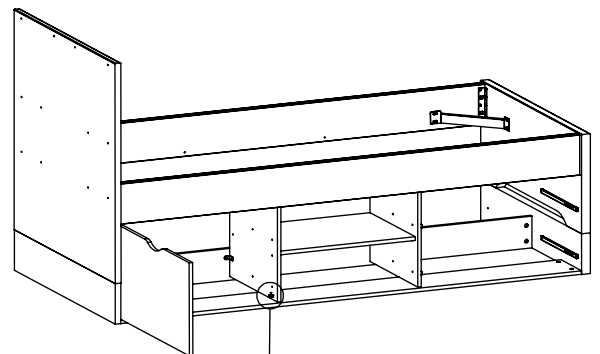
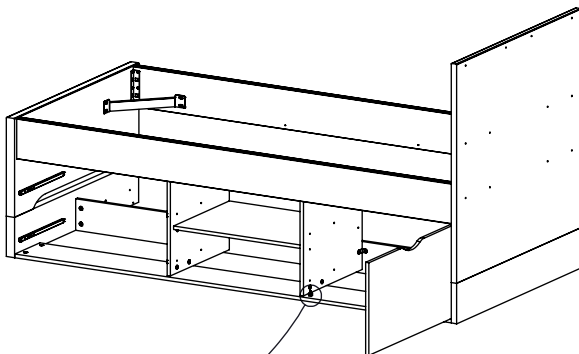
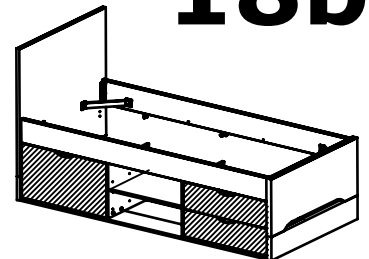
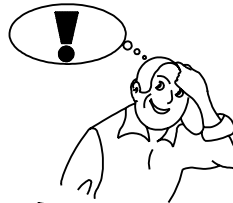
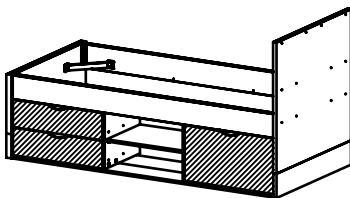
# 17



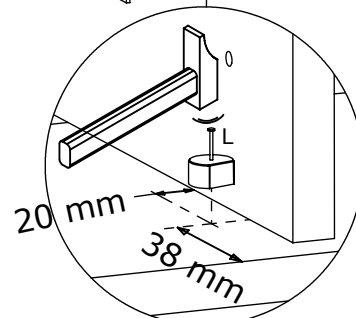
# 18a



# 18b

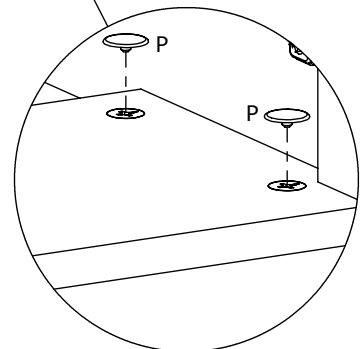
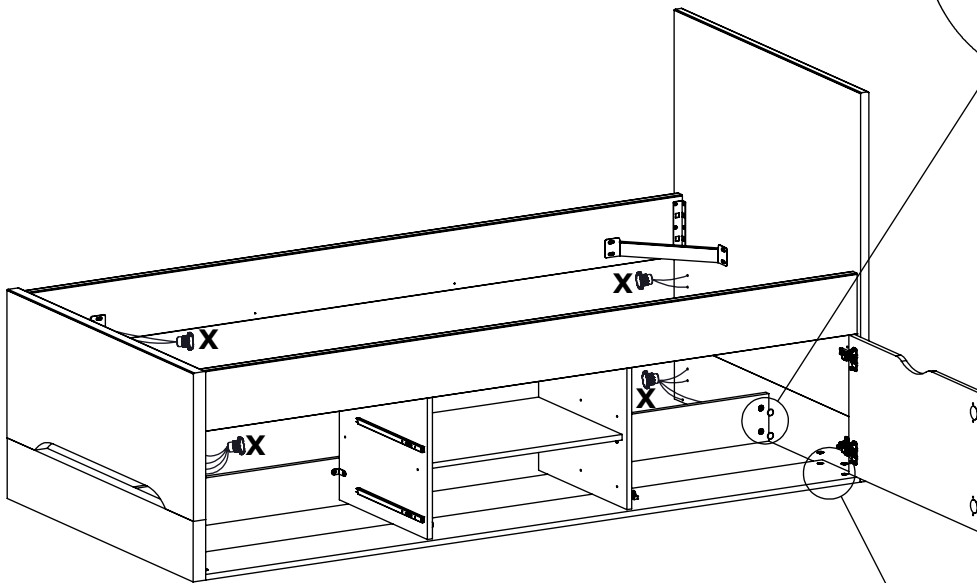
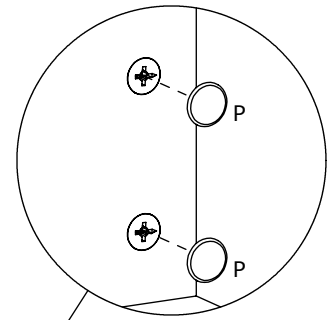
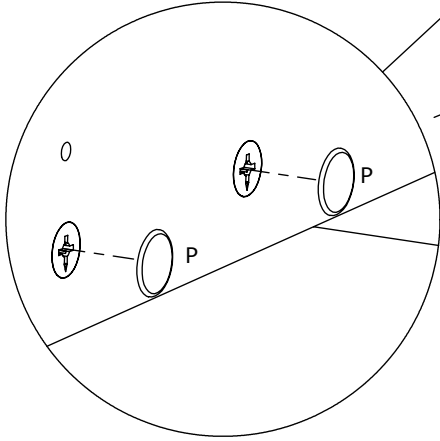
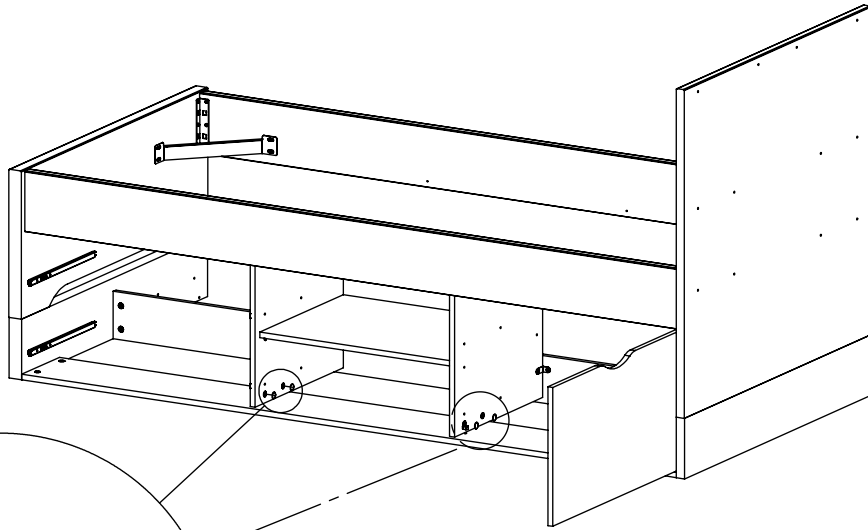
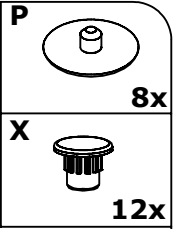


**1 Pointer  
2 Fixer**



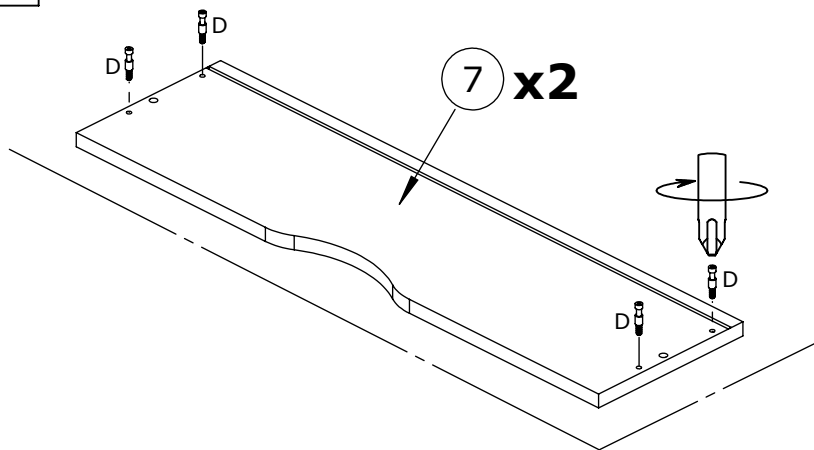
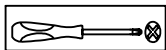
**1 Pointer  
2 Fixer**

# 19

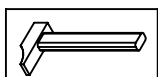
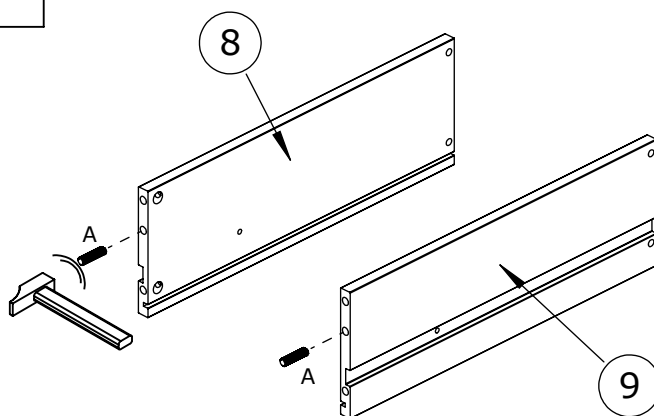
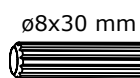




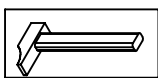
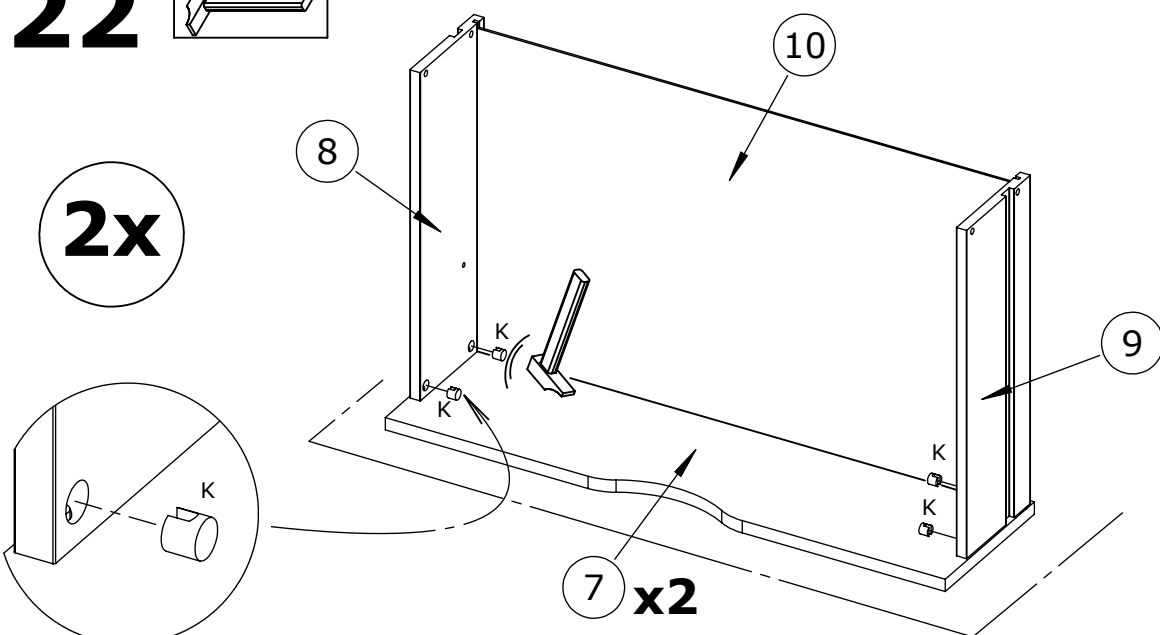
# 20

**D****8x**

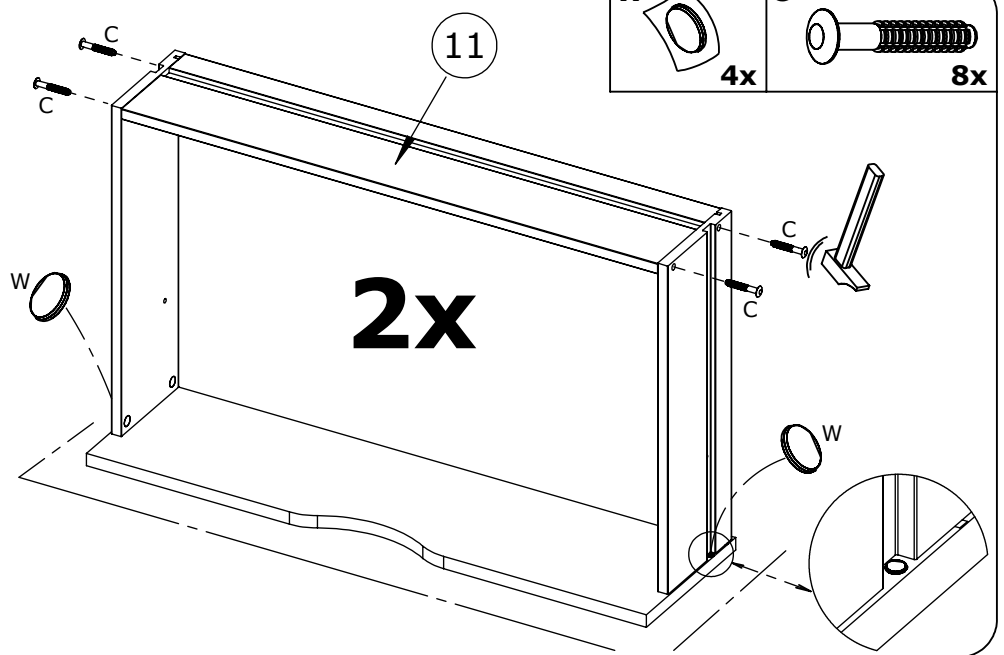
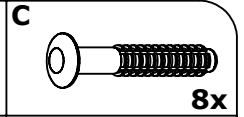
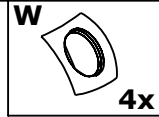
# 21

**2x****A****4x**

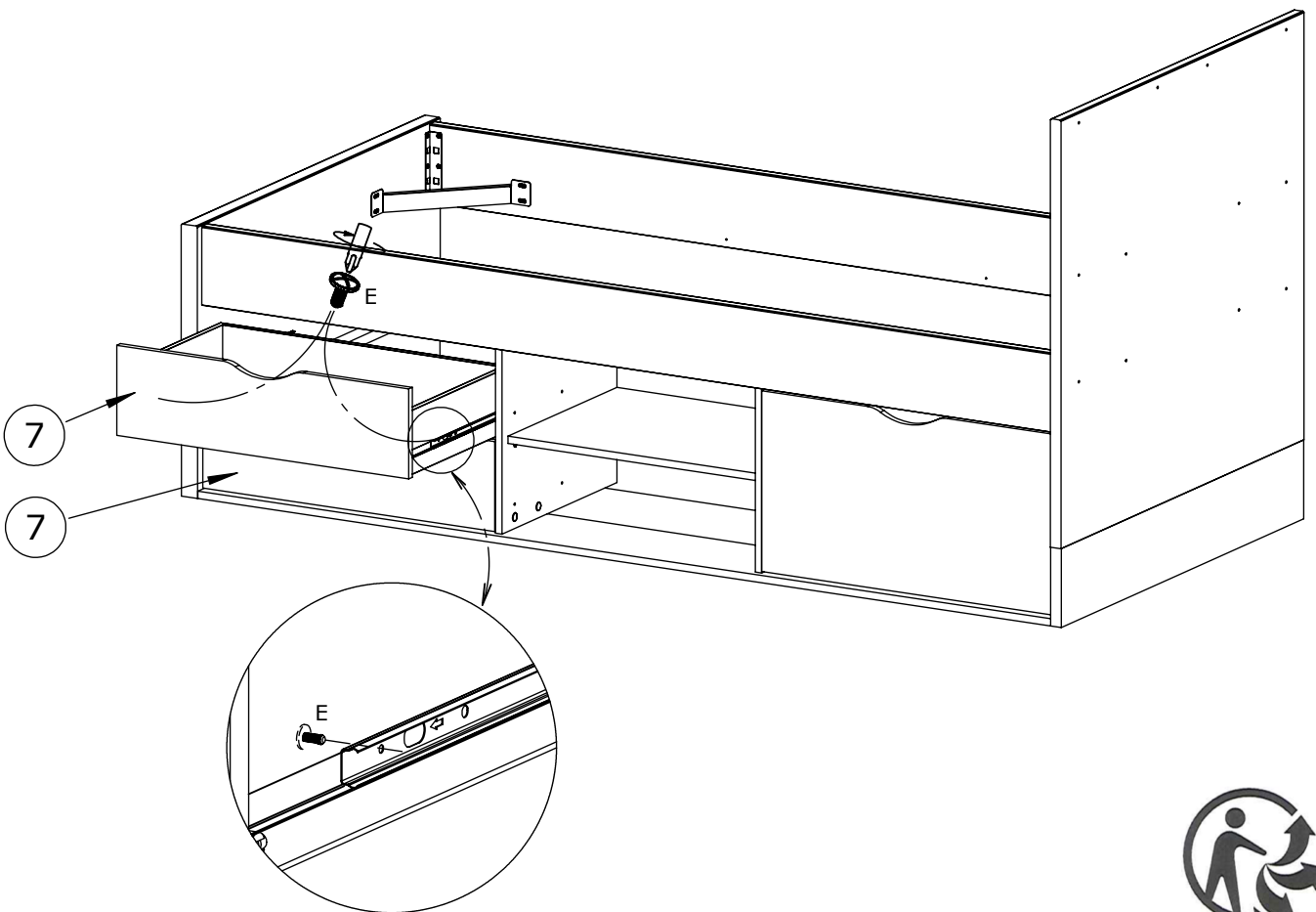
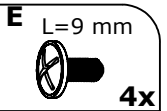
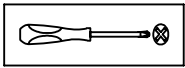
# 22

**2x****K****8x**

# 23



# 24



**F CONSEILS D'ENTRETIEN :**

- 1) Dépoussiérez soigneusement.
- 2) Humectez un chiffon doux et propre, d'eau légèrement savonneuse.  
Ne jamais utiliser de produits abrasifs : poudre, laine d'acier, solvants.  
Ne pas mouiller copieusement.



**NE JAMAIS FORCER LES ASSEMBLAGES  
RESSERRER LES VIS APRES QUELQUES TEMPS D'USAGE  
GARDER VOTRE NOTICE DE MONTAGE, SI UNE PIECE  
VENAIT A MANQUER, ELLE SERAIT LE PLUS CLAIR MOYEN  
DE COMMUNIQUER AVEC VOTRE MAGASIN.**

**GB NOTICE FOR MAINTENANCE :**

- 1) Dust of carefully.
- 2) Use a soft, proper and humid duster and light soap solution to clean the furniture.  
Please do not use any scouring agent like powder, steel wool, solvents.  
Do not wet too much.



**NEVER FORCE THE CONNECTIONS  
RE-TIGHTEN THE SCREWS AFTER FEW DAYS.  
PLEASE RETAIN THE AI LEAFLET FOR FUTURE REFERENCE,  
THE AI CONTAINS INFORMATION WHEN CLAIMING  
FOR MISSING PARTS.**

**D PFLEGEHINWEISE :**

- 1) Sorgfältig entstauben.
- 2) Mit einem weichen, sauberen und feuchten Tuch und leichter Seifenlauge reinigen.  
Benutzen Sie keine Scheuermittel wie Pulver, Stahlwolle, Lösungsmittel.  
Nicht zu nass abwischen.



**NIEMALS DIE VERBINDUNGEN ZU STARCK ANZIEHEN  
DIE SCHRAUBEN NACH EINIGER ZEIT DES GEBRAUCHS  
ERNEUT FESTZIEHEN. DIE MONTAGEANLEITUNG GUT  
AUFBEWAHREN, SOLLTE EIN TEIL FEHLEN , IST SIE DAS  
BESTE VERSTÄNDIGUNGSMITTEL MIT IHREM GESCHÄFT.**

**I CONSIGLI PER LA MANUTENZIONE :**

- 1) Spolverate accuratamente.
- 2) Inumidire con acqua leggermente insaponata uno straccio morbido e pulito.  
Non utilizzare mai prodotti abrasivi : polvere, lana di acciaio, solventi.  
Non bagnare troppo.



**NON FORZARE MAI GLI ASSEMBLAGGI  
RISTRINGERE LE VITI DOPO UN PERIODO D'USO  
CONSERVARE QUESTE ISTRUZIONI DI MONTAGGIO, SE  
UN PEZZO VENISSE A MANCARE SAREBBE IL MIGLIORE  
MEZZO DI COMUNICAZIONE CON IL RIVENDITORE.**

**E RECOMENDACIONES PARA EL MANTENIMIENTO :**

- 1) Despolvorear cuidadosamente.
- 2) Humedecer un pano suave y limpio con agua ligeramente enjabonada.  
No use nunca productos abrasivos tales como : polvo de limpiar, lana de acero, solventes.  
No mojar exageradamente.



**NO FUERCE NUNCA EN LAS UNIONES . APRIETE LOS  
TORNILLOS DESPUES DE CIERTO TIEMPO DE UTILIZACION  
CONSERVE SU MANUAL DE MONTAJE, SI FALTARA UNA  
PIEZA, SERIA LA MANERA MAS FACIL DE COMUNICAR  
CON LA TIENDA.**

**P NORMAS DE MANUTENCAO :**

- 1) Eliminar bem o po.
- 2) Umedecer um pano suave e limpo com agua e um pouco de sabao.  
Nunca utilizar produtos abrasivos : pos, la de aço, solventes.  
Nao molhar demasiado.



**NUNCA FORCAR OS ENCAIXES.REAPERTAR OS  
PARAFUSOS APOS UM TEMPO DE UTILIZACAO.  
GUARDAR AS INSTRUCOES DE MONTAGEM.  
CASO FALTE ALGUMA PECA , O MAIS A CONSELHABEL  
E CONTATAR O REVENDEDOR.**

**TR BAKIM TALIMATLARI :**

- 1) Tozunu dikkatlice aliniz.
- 2) Yumusak bir bezi temiz su ve az miktarda sabunla (deterjan) nemlendiriniz  
- Asla asındirici ürünler kullanmayiniz : Celik yünü, solvent  
- Bol suyla yikamayiniz.



**MONTAJLARI ZORLAMAYINIZ.  
BIRKAC KULLANIMDAN SONRA VIDALARI SIKISTIRINIZ.  
BIR PARCANIN KAYBOLMASI DURUMUNDA MAGAZANIZ-  
LADAH KOLAY ILETISIME GECEBILMENIZ ICIN MONTAJ  
KULLANIM TALIMATINIZI SAKLAYINIZ.**

**HR UPUTE ZA ODRZAVANJE :**

- 1) Pazljivo obrisati prasinu.
- 2) Koristite suhu krpu.  
- Zabranjena je upotreba kemikalija ili bilo kakvih pomocnih sredstava za ribanje jakih sredstava za ciscenje ili celigne vune  
- Ne mokra.



**NEMOJTE UPOTREBLJAVATI SILU PRILIKOM SKLAPANJA  
NAKON NEKOG VREMENA PONOVRNO PRITEGNITE VIJKE  
CUVAJTE UPUTE ZA MONTAZU  
U SLUCAJU NEDOSTATKA NEKOG DIJELA NAJBOJE CE BITI  
DA KONTAKIRATE PRODAJNO MJESTO.**