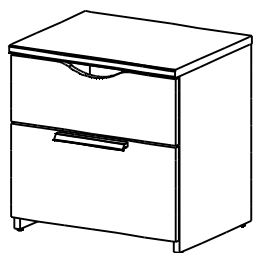


**NOTICE DE MONTAGE  
ASSEMBLING INSTRUCTIONS  
MONTAGEANLEITUNG  
ISTRUZIONI DI MONTAGGIO  
INSTRUCOES DE MONTAGEM  
INSTRUCCIONES DE MONTAJE  
UPUTE ZA MONTAZU  
MONTAJ TALIMATI  
MONTAGE-INSTRUCTIES**



**CHEVET 2 tiroirs - NACHTKASTJE met 2 laden -  
NACHTTISCH mit 2 Schubladen**

**Réf. 535544**

Décor imitation chêne argile/anthracite  
Vergrisd eikenkleur/anthraciet  
Ergraut eichenfarbig/anthrazit

**Réf. 535547**

Décor imitation chêne clair/blanc  
Eikenkleur/wit  
Eichenfarbig/Weiss

**Réf. 535548**

Décor imitation chêne clair/bleu  
Eikenkleur/blauw  
Eichenfarbig/Blau

**Réf. 535549**

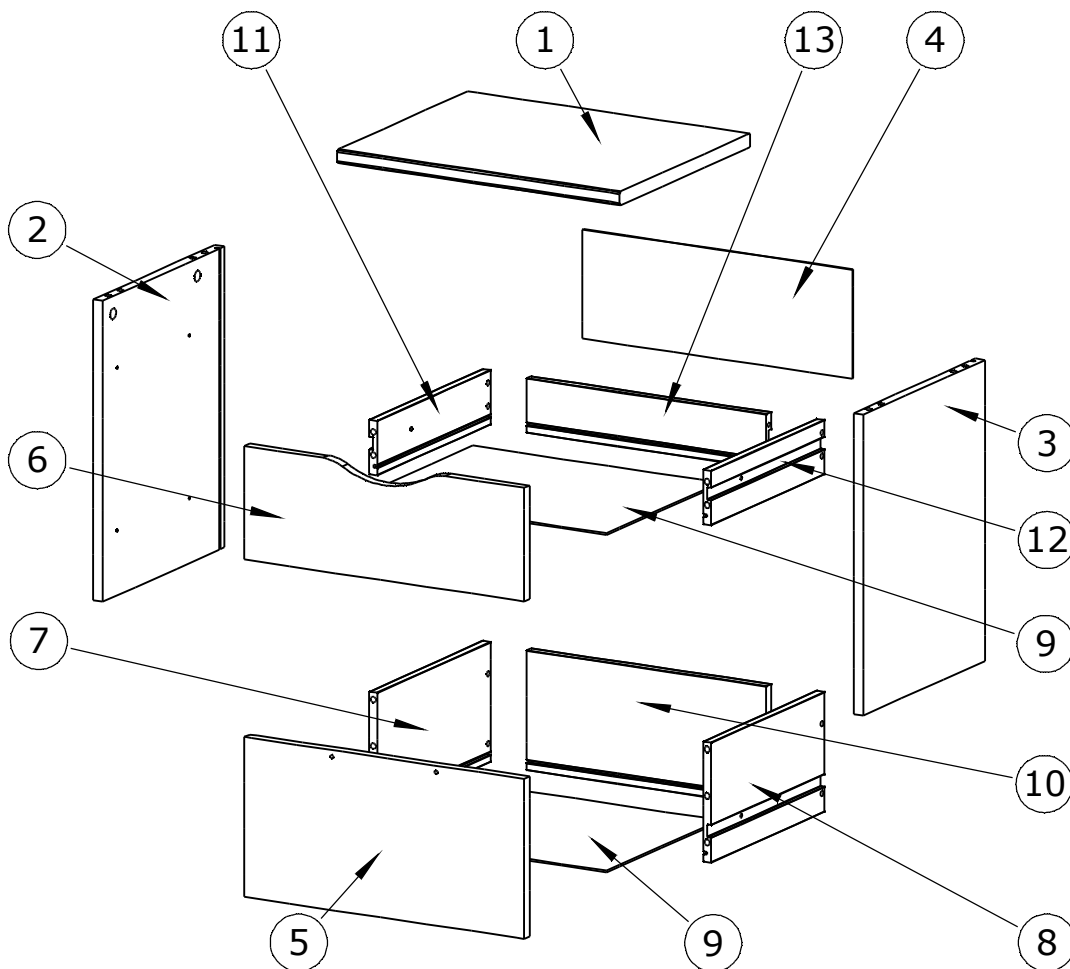
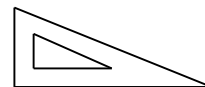
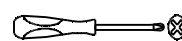
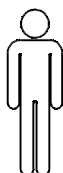
Décor imitation chêne clair/corail  
Eikenkleur/koraal  
Eichenfarbig/korallen-rot

**Réf. 535550**

Décor imitation chêne clair/jaune  
Eikenkleur/geel  
Eichenfarbig/Gelb


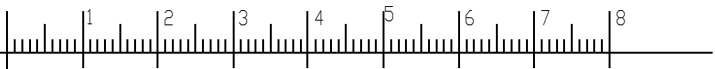
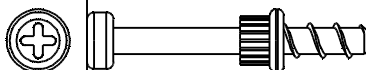

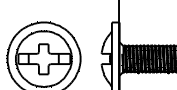
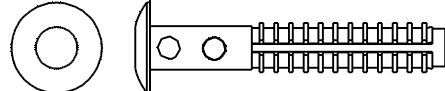





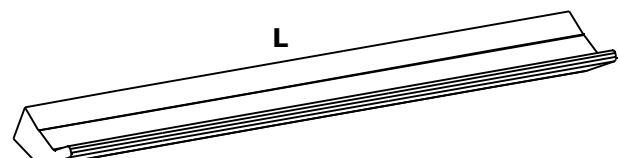
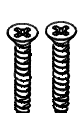
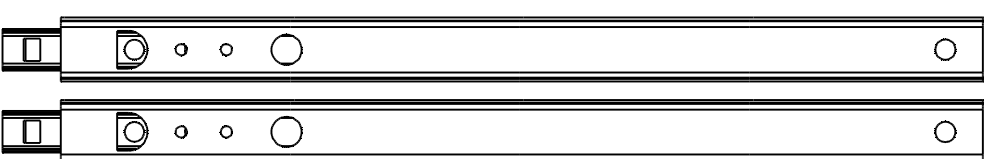


**0:45**

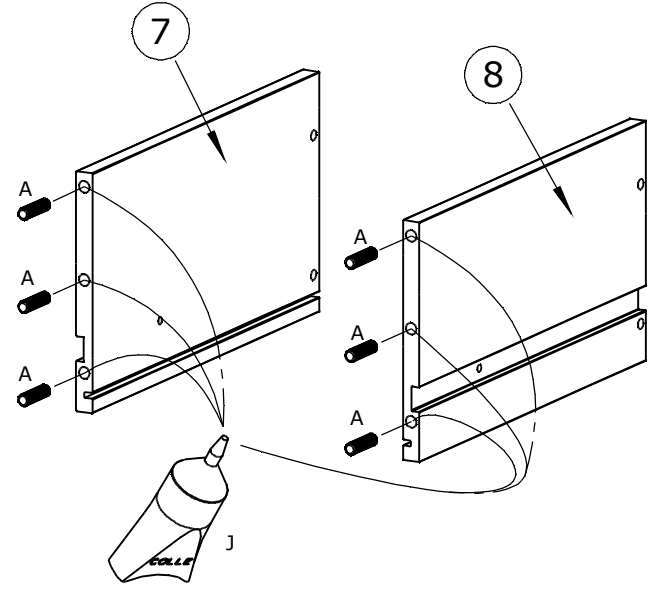
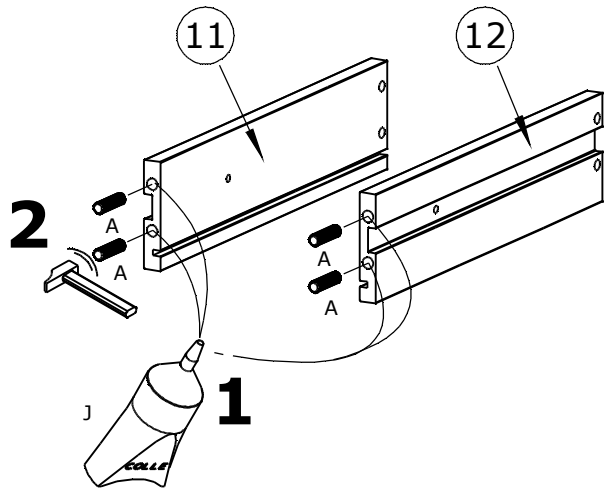
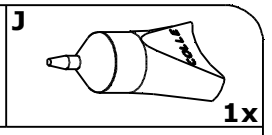
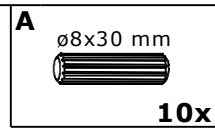
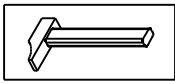


| N° | Dimensions<br>Afmetingen<br>Produktmasse |
|----|------------------------------------------|
| 1  | 433x346x19 mm                            |
| 2  | 414x323x15 mm                            |
| 3  | 414x323x15 mm                            |
| 4  | 414x150x2.5 mm                           |
| 5  | 429x220x15 mm                            |
| 6  | 429x156x15 mm                            |
| 7  | 301x165x12 mm                            |
| 8  | 301x165x12 mm                            |
| 9  | 379x300x2.5 mm                           |
| 10 | 368x165x12 mm                            |
| 11 | 301x75x12 mm                             |
| 12 | 301x75x12 mm                             |
| 13 | 368x75x12 mm                             |

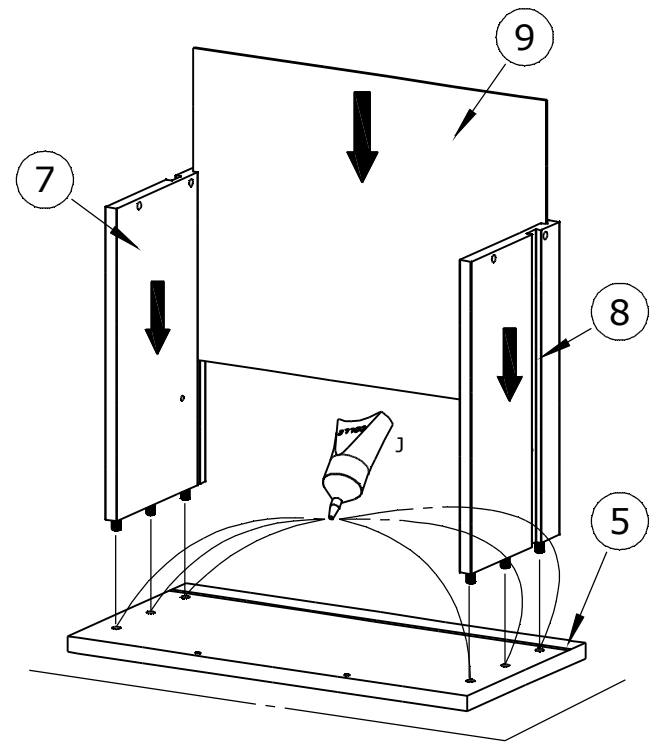
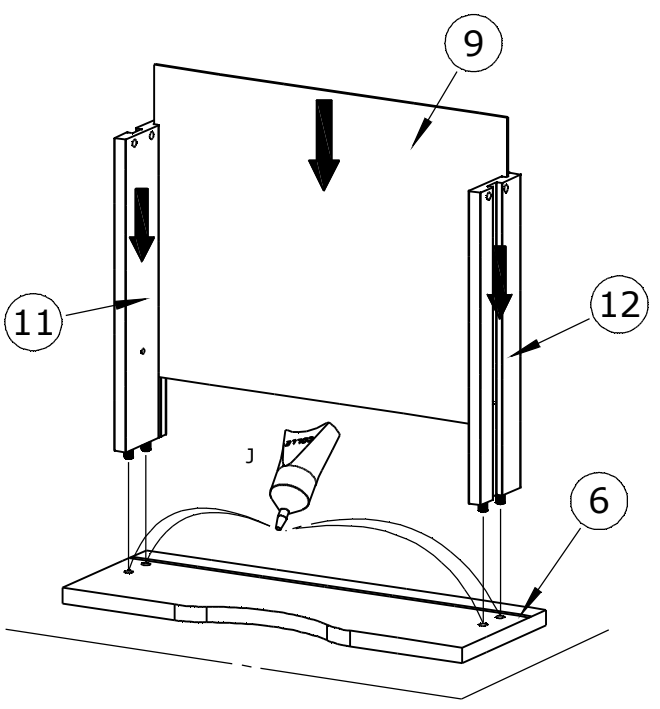
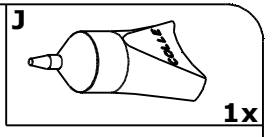
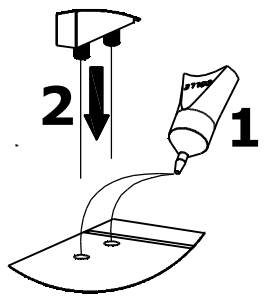


|                                                                                                                            |                                                                                                                                                                                                                                                                                                                                                                                                                                                                                                                                                                                                                                                                   |                                                                                                                                                                                                                                                                                                                                                                                                                                                                                                              |
|----------------------------------------------------------------------------------------------------------------------------|-------------------------------------------------------------------------------------------------------------------------------------------------------------------------------------------------------------------------------------------------------------------------------------------------------------------------------------------------------------------------------------------------------------------------------------------------------------------------------------------------------------------------------------------------------------------------------------------------------------------------------------------------------------------|--------------------------------------------------------------------------------------------------------------------------------------------------------------------------------------------------------------------------------------------------------------------------------------------------------------------------------------------------------------------------------------------------------------------------------------------------------------------------------------------------------------|
| <p><b>A</b></p>                           |  <p><b>14x</b> ø8x30 mm (12920)</p> <p><b>B</b></p>  <p><b>4x</b> (504029)</p> <p><b>C</b></p>  <p><b>8x</b> ø3,5x15 mm (31602)</p> <p><b>E</b></p>  <p><b>4x</b> M4x9 mm (38646)</p> <p><b>F</b></p>  <p><b>8x</b> ø6,6x40 mm (482719)</p> | <p><b>G</b> 500617</p>  <p><b>4x</b></p> <p><b>H</b> 52259</p>  <p><b>6x</b></p> <p><b>I</b> 28403</p>  <p><b>4x</b></p> <p><b>J</b> 52563</p>  <p><b>2x</b></p> |
| <p><b>K</b> 416664</p>  <p><b>4x</b></p> |  <p><b>L</b></p> <p><b>1x</b></p> <p><b>D</b></p>  <p><b>D</b></p>                                                                                                                                                                                                                                                                                                                                                                                                                         | <p>523748</p>                                                                                                                                                                                                                                                                                                                                                                                                                                                                                                |
| <p><b>M</b></p>                                                                                                            |                                                                                                                                                                                                                                                                                                                                                                                                                                                                                                                                                                               | <p>524712</p> <p><b>2x</b> 2 pièces<br/> <b>2x</b> 2 onderdelen<br/> <b>2x</b> 2 Teile</p>                                                                                                                                                                                                                                                                                                                                                                                                                   |

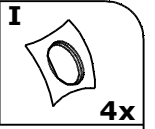
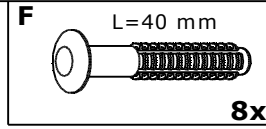
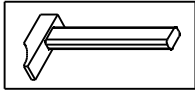
# 1



# 2



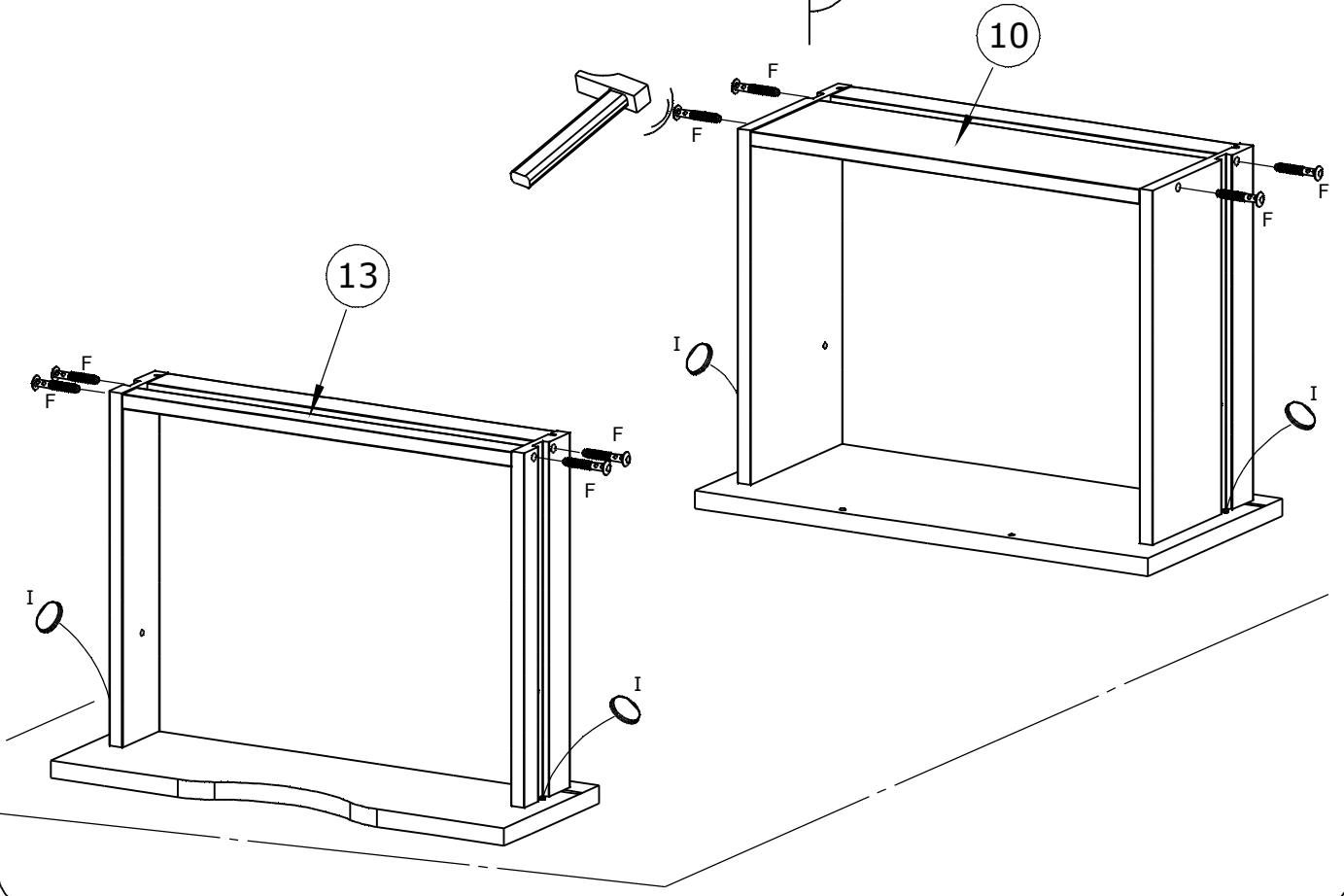
# 3



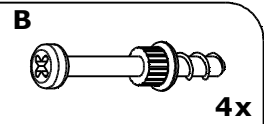
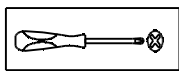
90°

10

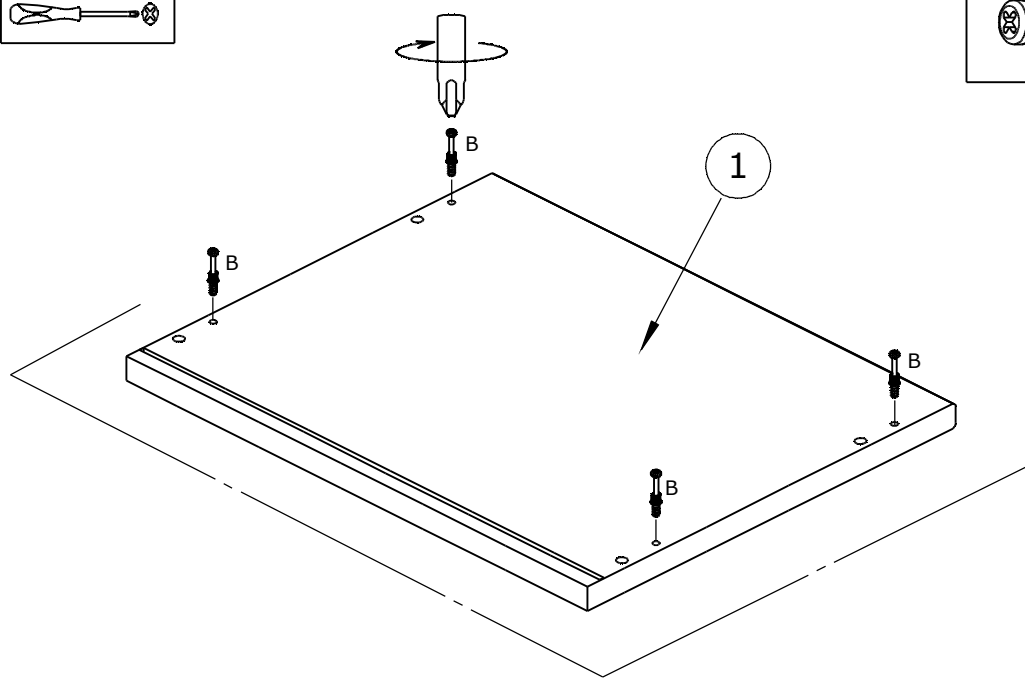
13



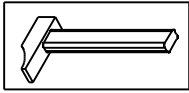
# 4



1



# 5



**A**  $\varnothing 8 \times 30$  mm

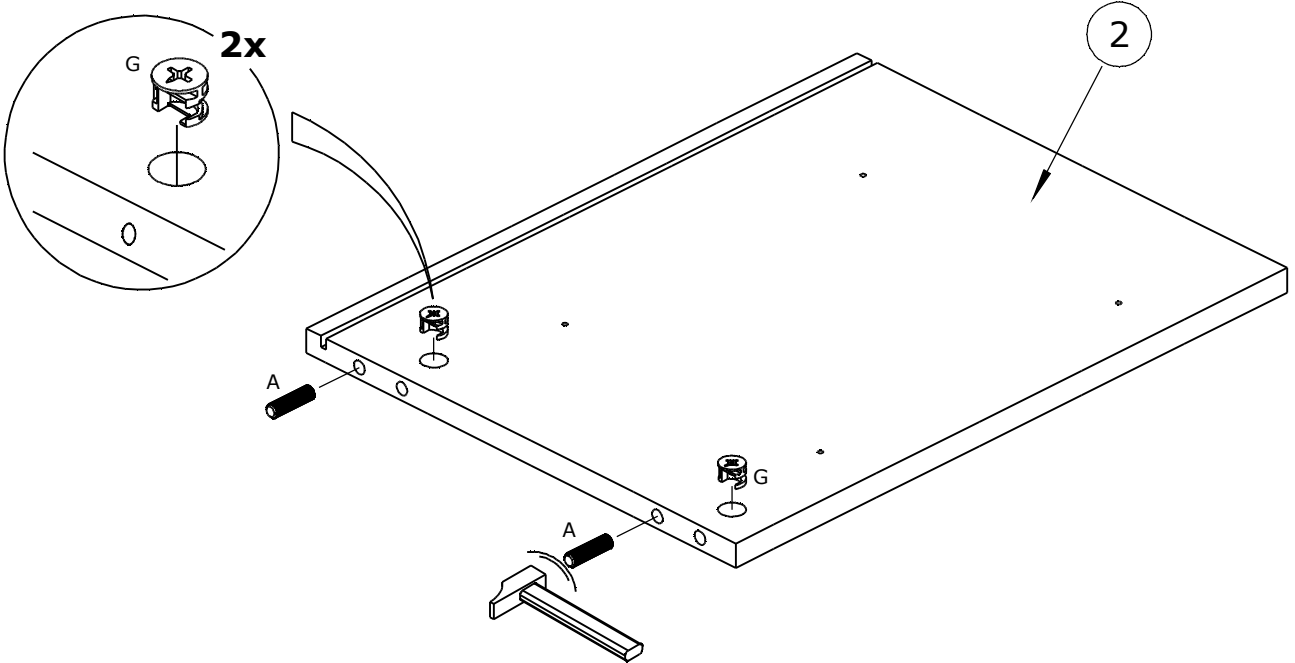


2x

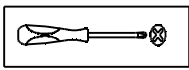
**G**



2x



# 6



**C** L=15 mm

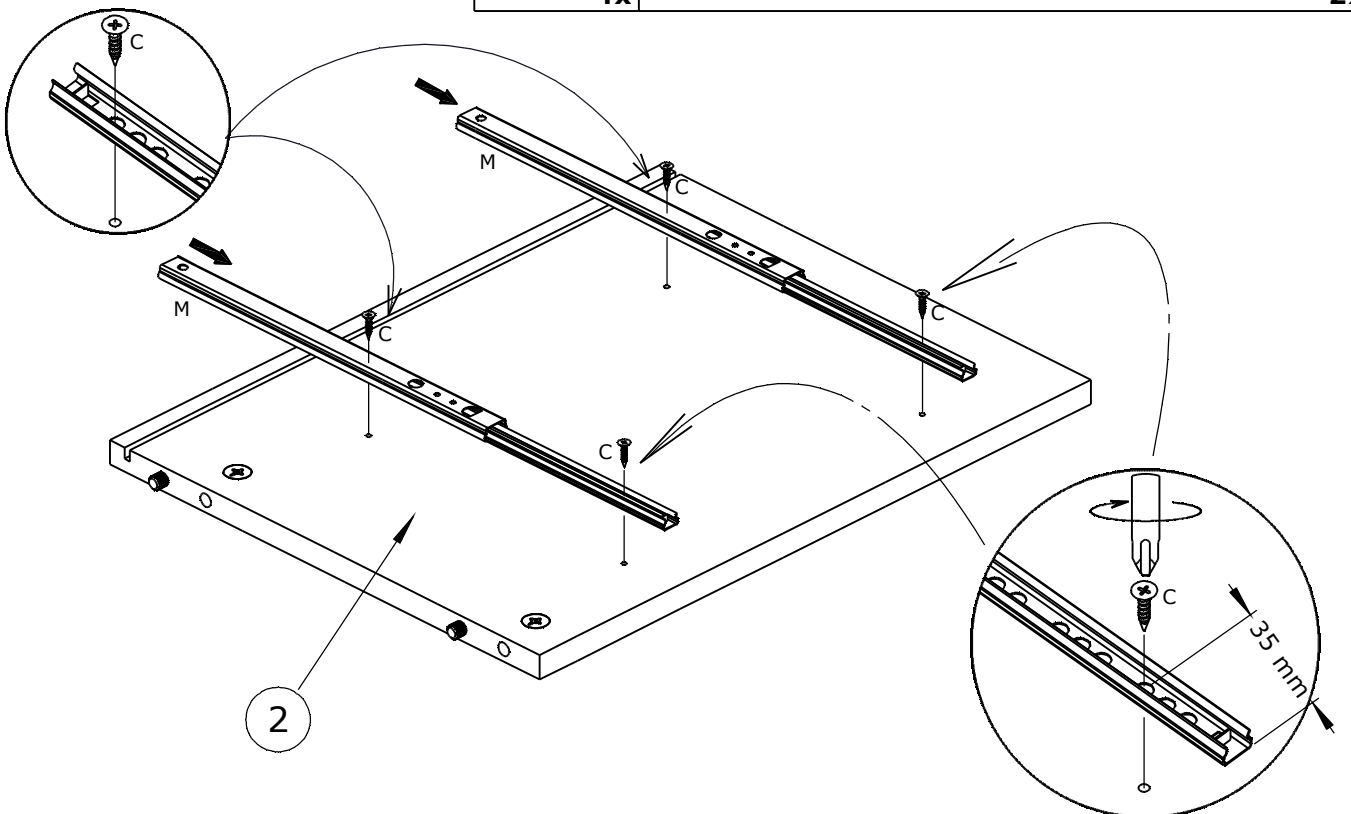


4x

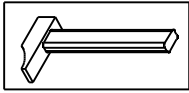
**M**



2x



# 7



**A**  $\varnothing 8 \times 30$  mm

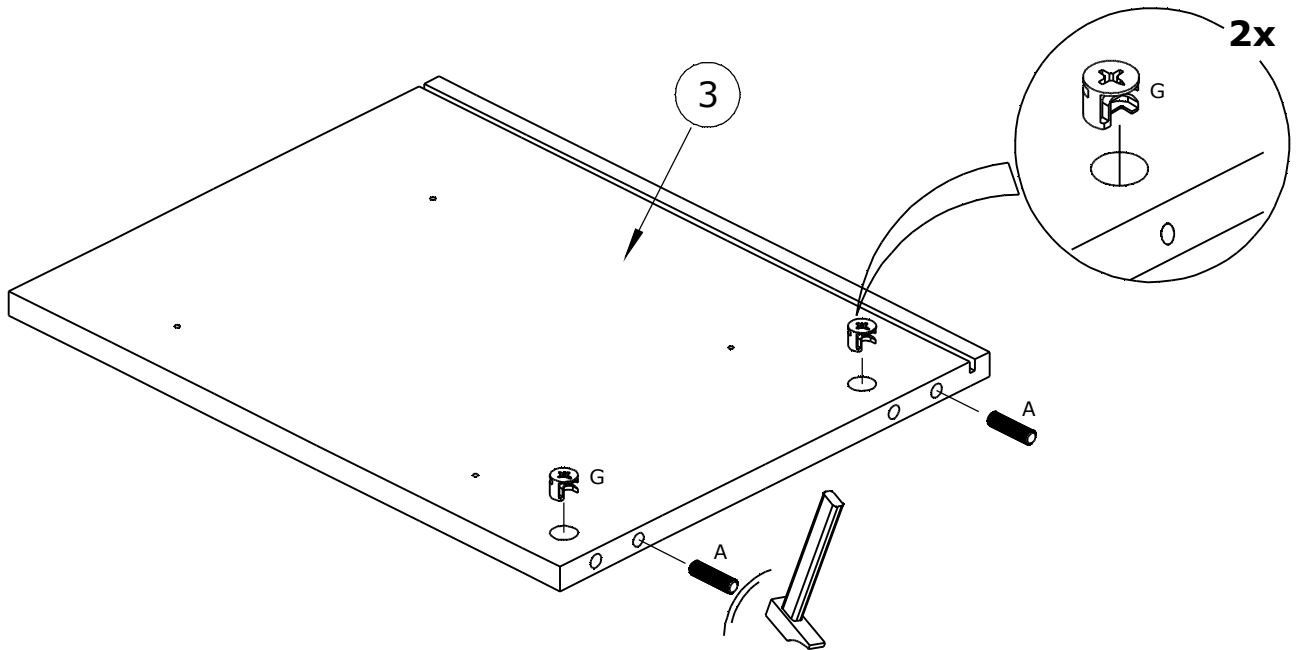


2x

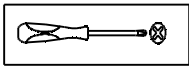
**G**



2x



# 8



**C**

L=15 mm

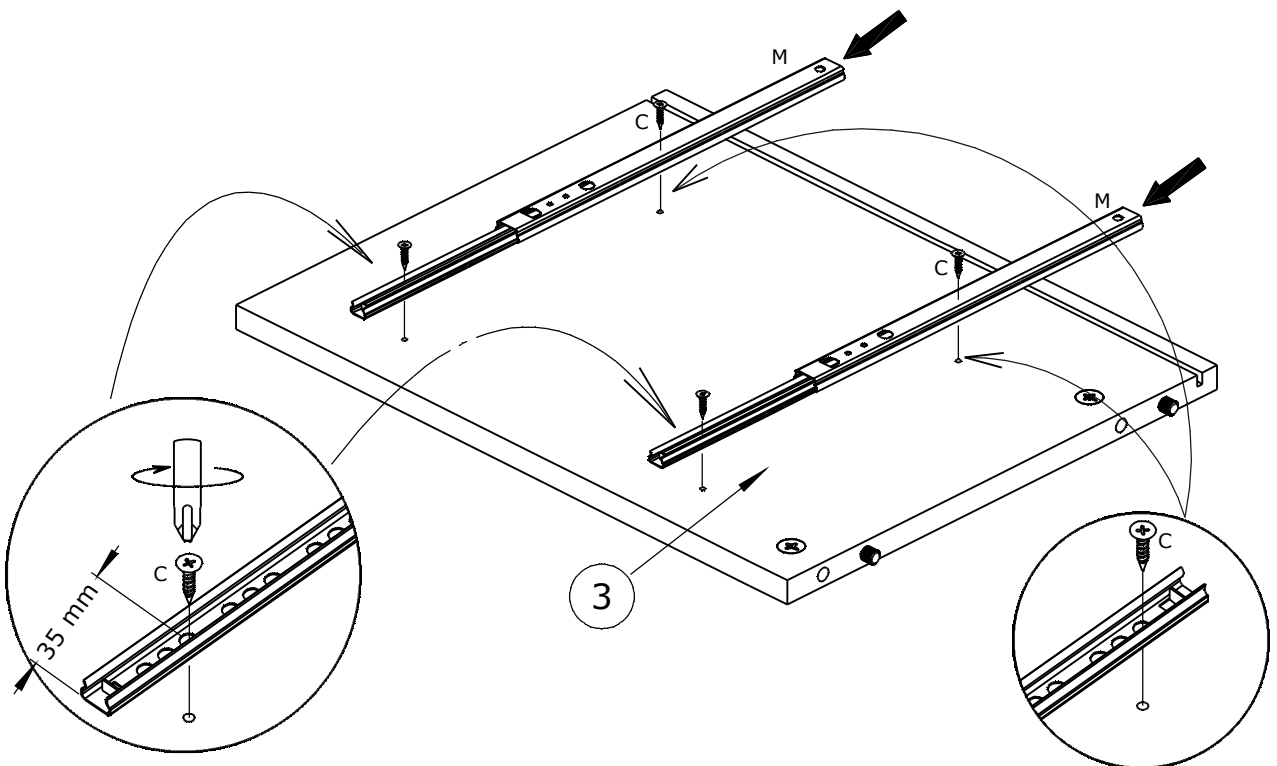


4x

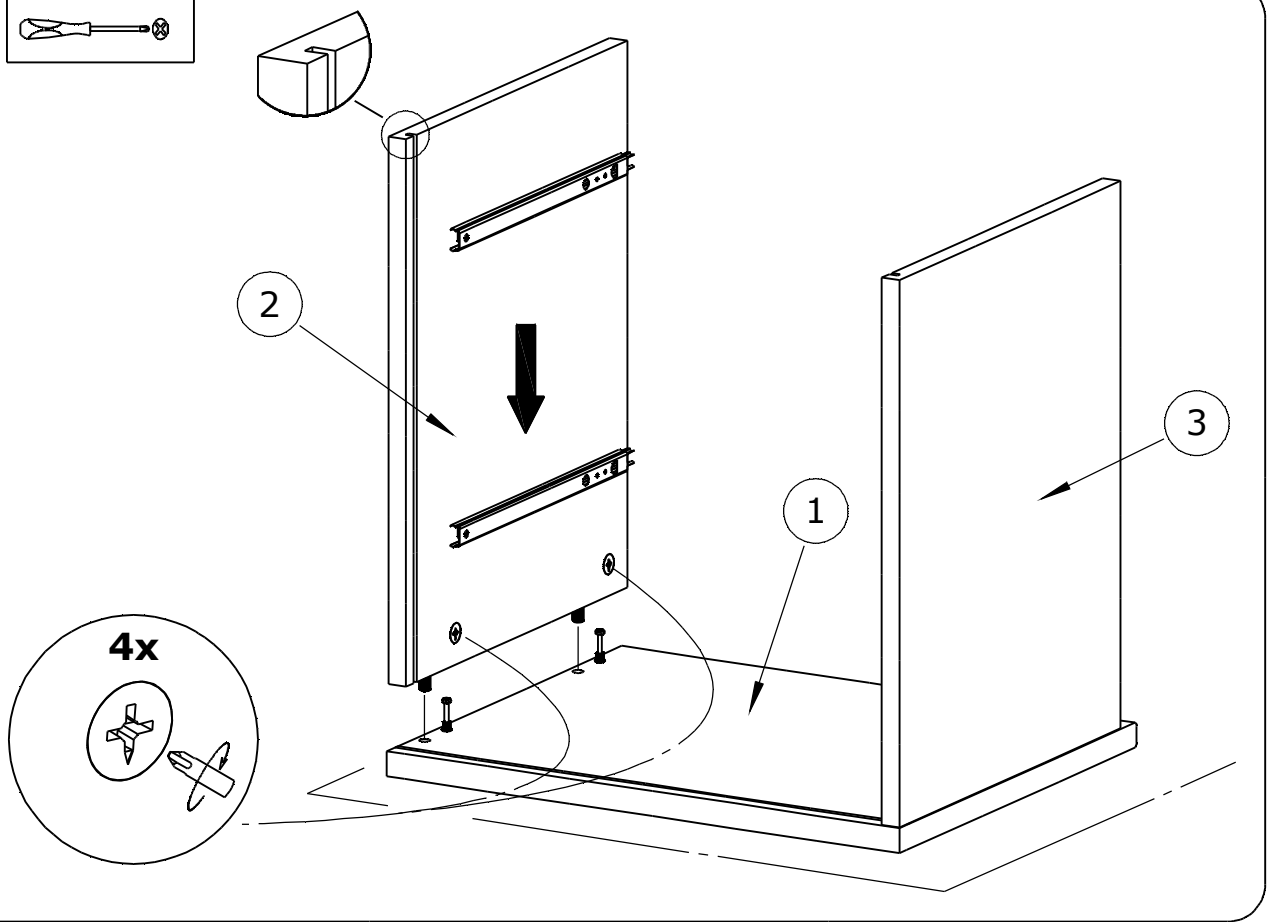
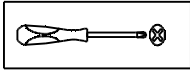
**M**



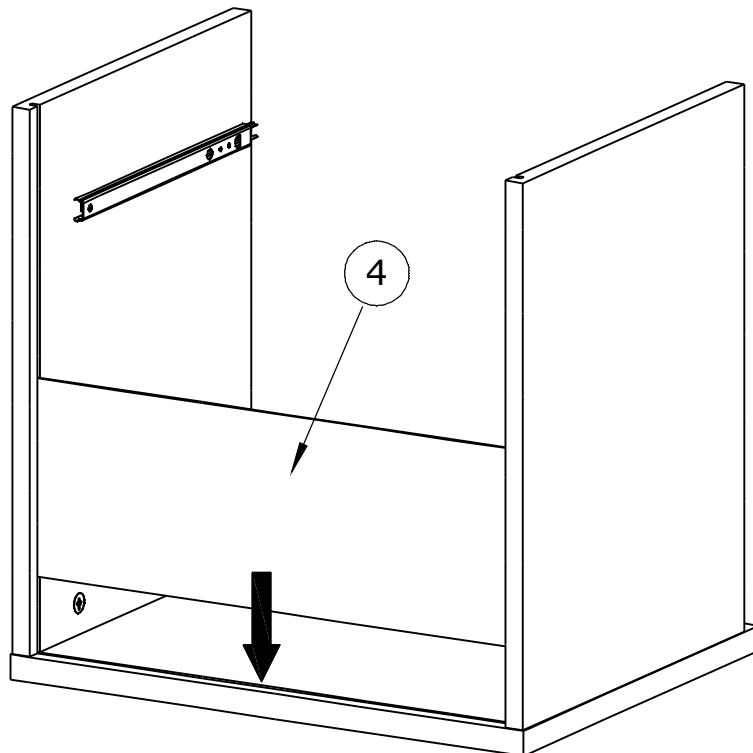
2x



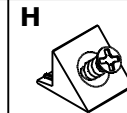
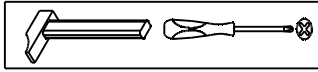
**9**



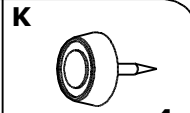
**10**



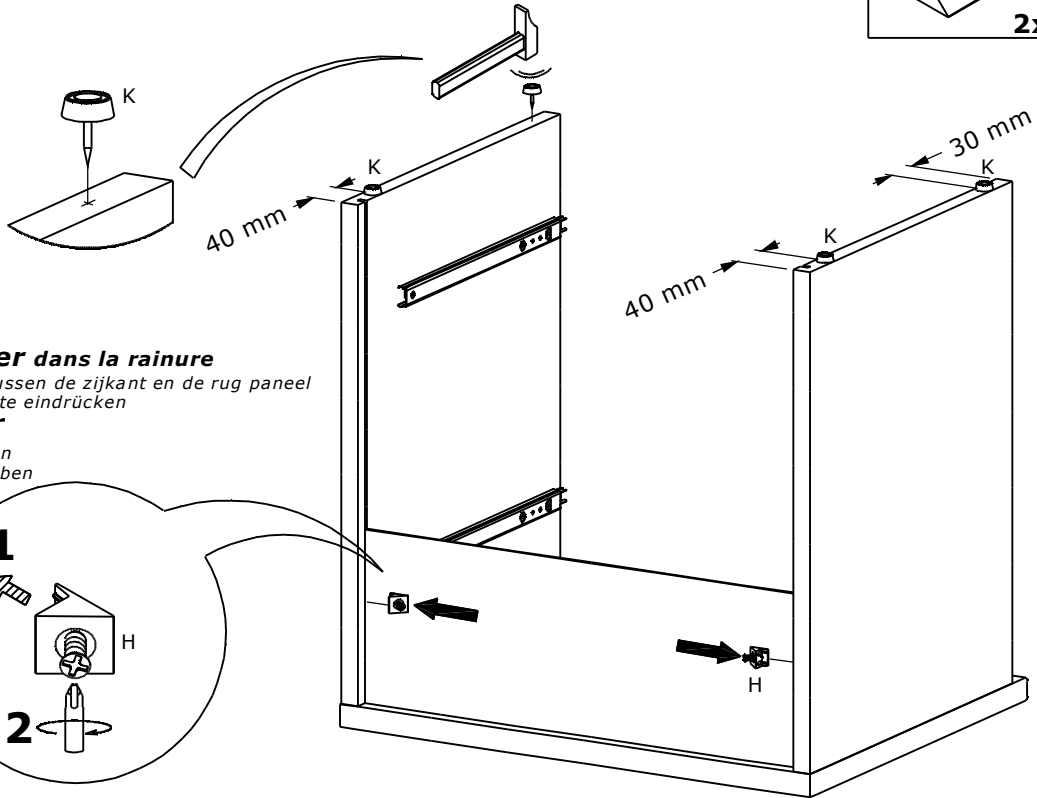
# 11



2x



4x

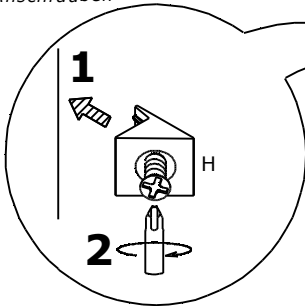


## 1 Insérer dans la rainure

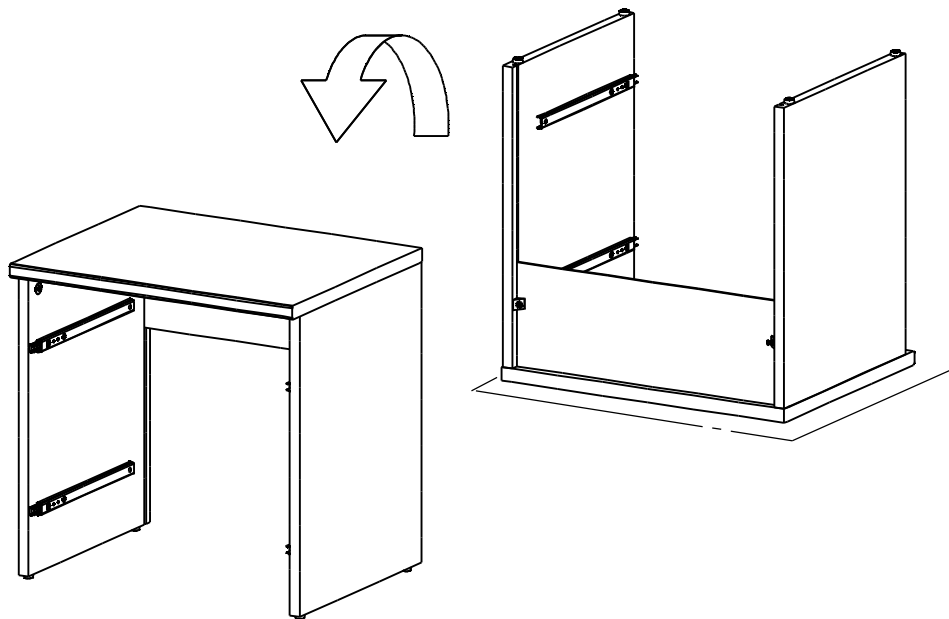
Duwen tussen de zijkant en de rug paneel  
In die Nute eindrücken

## 2 Visser

Schroeven  
Anschrauben



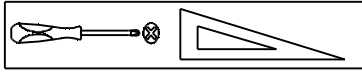
# 12



**Relever avec précaution**  
**Voorzichtig rechtop zetten**  
**Vorsichtig aufheben**



# 13

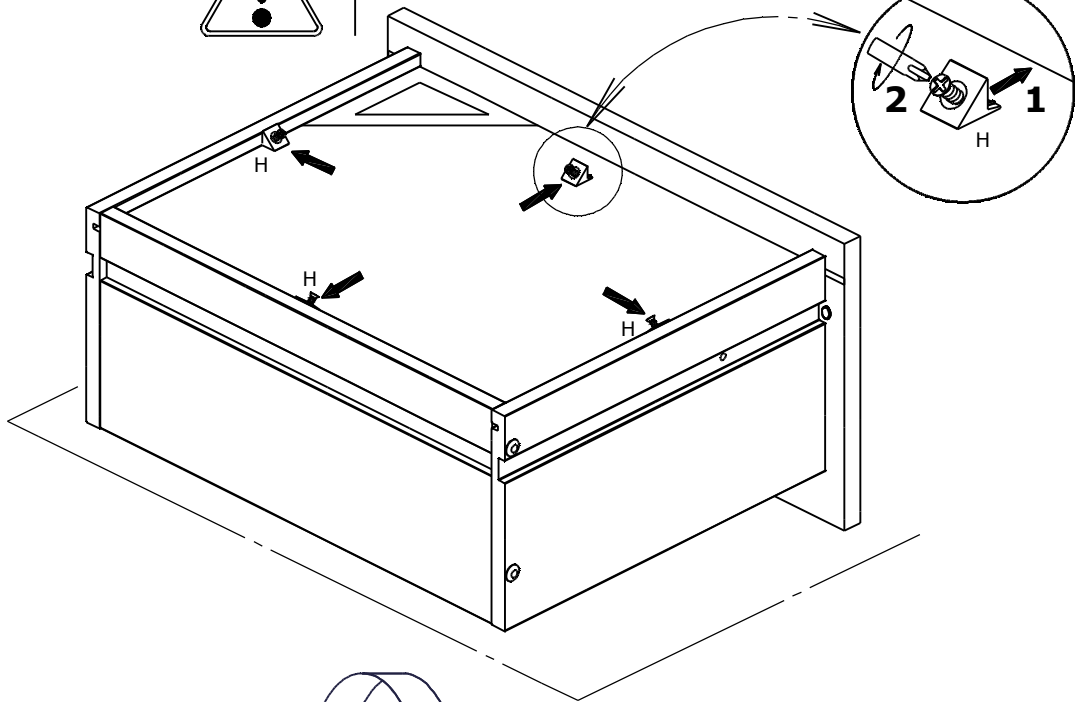


H

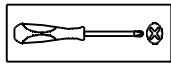


4x

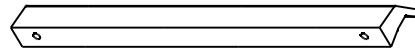
90°



# 14



L

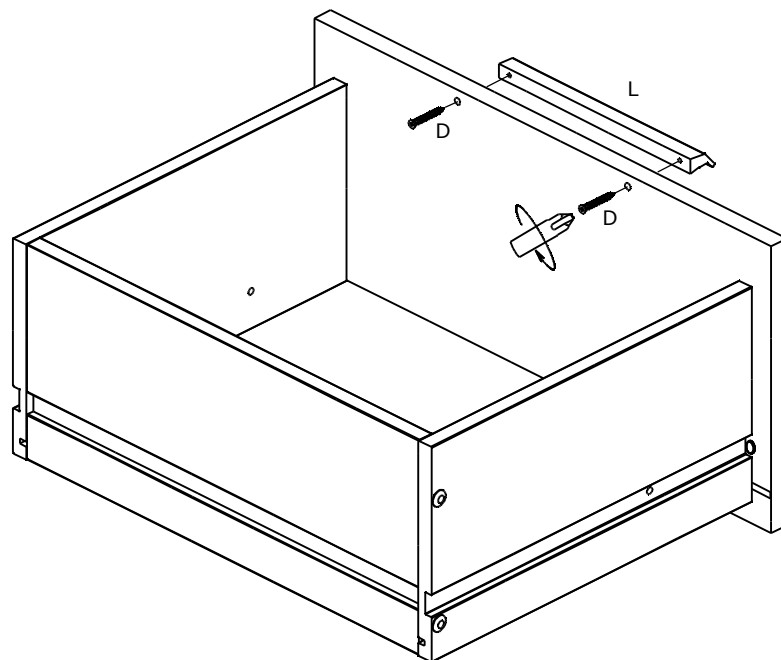


1x

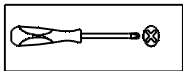
D



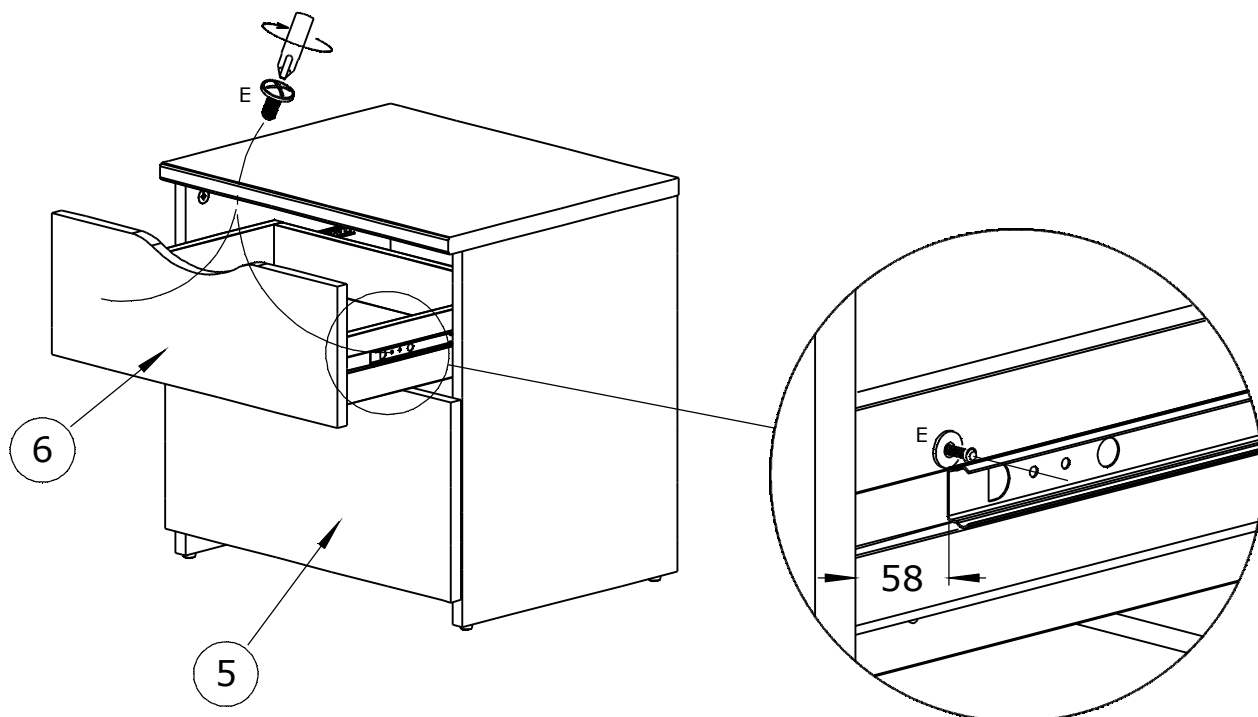
2x



# 15



**E** L=9 mm  
  
**4x**



## Veiligheids maatregelen

- 1) Poets uw kast voorzichtig.
  - 2) Nooit poetsen met veel water of met schurende produkten.  
Gebruik alleen een klamvochtige doek.
- LET OP !** Nooit proberen te forceren tijdens de montage van uw klerkast.  
Mocht er iets ontbreken neem dan de montagehandleiding mee naar uw verkooppunt.

**F****CONSEILS D'ENTRETIEN :**

- 1) Dépoussiérez soigneusement.
- 2) Humectez un chiffon doux et propre, d'eau légèrement savonneuse.  
Ne jamais utiliser de produits abrasifs : poudre, laine d'acier, solvants.  
Ne pas mouiller copieusement.



**NE JAMAIS FORCER LES ASSEMBLAGES  
RESSERRER LES VIS APRES QUELQUES TEMPS D'USAGE  
GARDER VOTRE NOTICE DE MONTAGE, SI UNE PIECE  
VENAIT A MANQUER, ELLE SERAIT LE PLUS CLAIR MOYEN  
DE COMMUNIQUER AVEC VOTRE MAGASIN.**

**GB****NOTICE FOR MAINTENANCE :**

- 1) Dust of carefully.
- 2) Use a soft, proper and humid duster and light soap solution to clean the furniture.  
Please do not use any scouring agent like powder, steel wool, solvents.  
Do not wet too much.



**NEVER FORCE THE CONNECTIONS  
RE-TIGHTEN THE SCREWS AFTER FEW DAYS.  
PLEASE RETAIN THE AI LEAFLET FOR FUTURE REFERENCE,  
THE AI CONTAINS INFORMATION WHEN CLAIMING  
FOR MISSING PARTS.**

**D****PFLEGEHINWEISE :**

- 1) Sorgfältig entstauben.
- 2) Mit einem weichen, sauberen und feuchten Tuch und leichter Seifenlauge reinigen.  
Benutzen Sie keine Scheuermittel wie Pulver, Stahlwolle, Lösungsmittel.  
Nicht zu nass abwischen.



**NIEMALS DIE VERBINDUNGEN ZU STARCK ANZIEHEN  
DIE SCHRAUBEN NACH EINIGER ZEIT DES GEBRAUCHS  
ERNEUT FESTZIEHEN. DIE MONTAGEANLEITUNG GUT  
AUFBEWAHREN, SOLLTE EIN TEIL FEHLEN , IST SIE DAS  
BESTE VERSTÄNDIGUNGSMITTEL MIT IHREM GESCHÄFT.**

**I****CONSIGLI PER LA MANUTENZIONE :**

- 1) Spolverate accuratamente.
- 2) Inumidire con acqua leggermente insaponata uno straccio morbido e pulito.  
Non utilizzare mai prodotti abrasivi : polvere, lana di acciaio, solventi.  
Non bagnare troppo.



**NON FORZARE MAI GLI ASSEMBLAGGI  
RISTRINGERE LE VITI DOPO UN PERIODO D'USO  
CONSERVARE QUESTE ISTRUZIONI DI MONTAGGIO, SE  
UN PEZZO VENISSE A MANCARE SAREBBE IL MIGLIORE  
MEZZO DI COMUNICAZIONE CON IL RIVENDITORE.**

**E****RECOMENDACIONES PARA EL MANTENIMIENTO :**

- 1) Despolvorear cuidadosamente.
- 2) Humedecer un pano suave y limpio con agua ligeramente enjabonada.  
No use nunca productos abrasivos tales como : polvo de limpiar, lana de acero, solventes.  
No mojar exageradamente.



**NO FUERCE NUNCA EN LAS UNIONES . APRIETE LOS  
TORNILLOS DESPUES DE CIERTO TIEMPO DE UTILIZACION  
CONSERVE SU MANUAL DE MONTAJE, SI FALTARA UNA  
PIEZA, SERIA LA MANERA MAS FACIL DE COMUNICAR  
CON LA TIENDA.**

**P****NORMAS DE MANUTENCAO :**

- 1) Eliminar bem o po.
- 2) Umedecer um pano suave e limpo com agua e um pouco de sabao.  
Nunca utilizar produtos abrasivos : pos, la de aço, solventes.  
Nao molhar demasiado.



**NUNCA FORCAR OS ENCAIXES.REAPERTAR OS  
PARAFUSOS APOS UM TEMPO DE UTILIZACAO.  
GUARDAR AS INSTRUCOES DE MONTAGEM.  
CASO FALTE ALGUMA PECA , O MAIS A CONSELHABEL  
E CONTATAR O REVENDEDOR.**

**TR****BAKIM TALIMATLARI :**

- 1) Tozunu dikkatlice aliniz.
- 2) Yumusak bir bezi temiz su ve az miktarda sabunla (deterjan) nemlendiriniz  
- Asla asındirici ürünler kullanmayiniz : Celik yünü, solvent  
- Bol suyla yikamayiniz.



**MONTAJLARI ZORLAMAYINIZ.  
BIRKAC KULLANIMDAN SONRA VIDALARI SIKISTIRINIZ.  
BIR PARCANIN KAYBOLMASI DURUMUNDA MAGAZANIZ-  
LADAH KOLAY ILETISIME GECEBILMENIZ ICIN MONTAJ  
KULLANIM TALIMATINIZI SAKLAYINIZ.**

**HR****UPUTE ZA ODRZAVANJE :**

- 1) Pazljivo obrisati prasinu.
- 2) Koristite suhu krpu.  
- Zabranjena je upotreba kemikalija ili bilo kakvih pomocnih sredstava za ribanje jakih sredstava za ciscenje ili celigne vune  
- Ne mokra.



**NEMOJTE UPOTREBLJAVATI SILU PRILIKOM SKLAPANJA  
NAKON NEKOG VREMENA PONOVRNO PRITEGNITE VIJKE  
CUVAJTE UPUTE ZA MONTAZU  
U SLUCAJU NEDOSTATKA NEKOG DIJELA NAJBOJE CE BITI  
DA KONTAKIRATE PRODAJNO MJESTO.**

