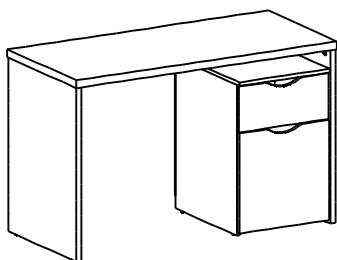
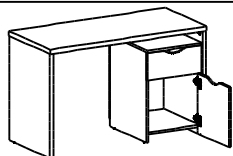


**NOTICE DE MONTAGE
ASSEMBLING INSTRUCTIONS
MONTAGEANLEITUNG
ISTRUZIONI DI MONTAGGIO
INSTRUCOES DE MONTAGEM
INSTRUCCIONES DE MONTAJE
UPUTE ZA MONTAZU
MONTAJ TALIMATI**



BUREAU 1 porte + 1 tiroir

Réf. 535561

Décor imitation chêne argile/gris

Réf. 535562

Décor imitation chêne relief/blanc

Réf. 535563

Décor imitation chêne relief/bleu

Réf. 535564

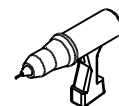
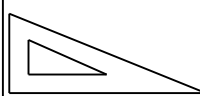
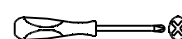
Décor imitation chêne relief/corail

Réf. 535565

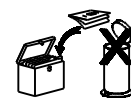
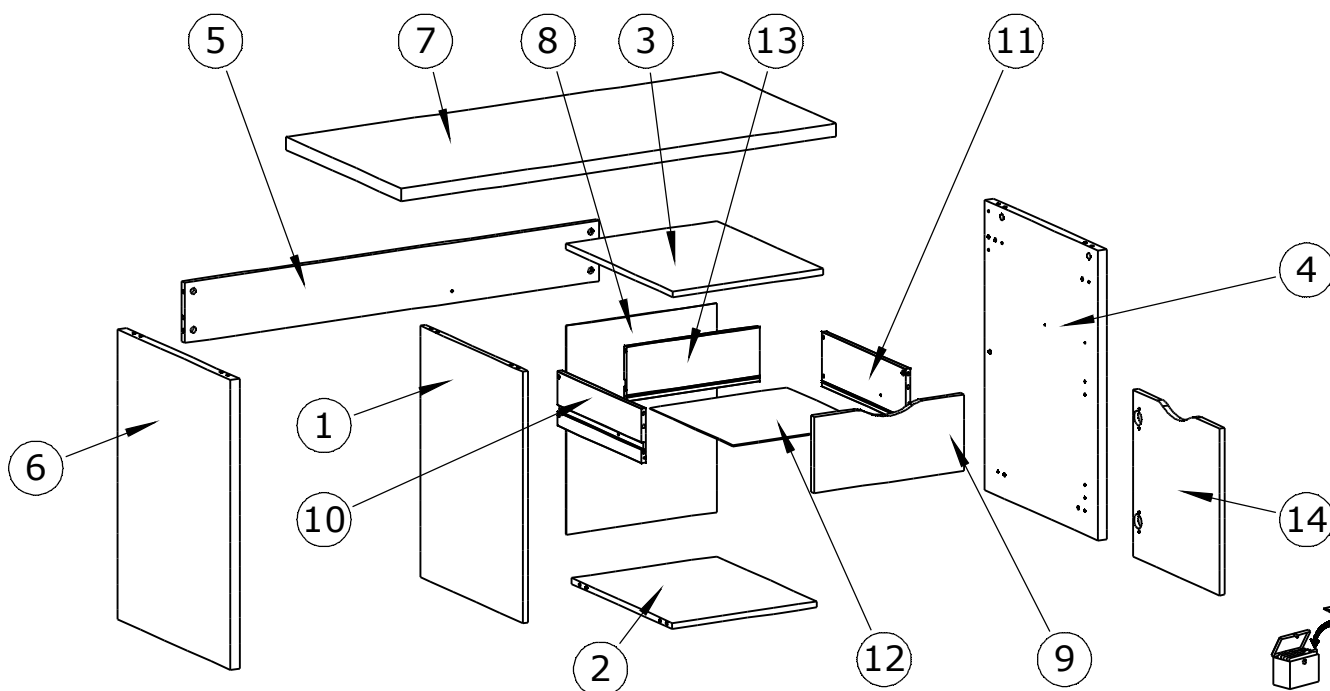
Décor imitation chêne relief/jaune

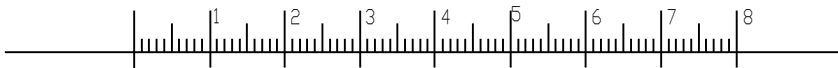





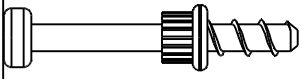
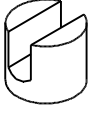


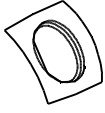


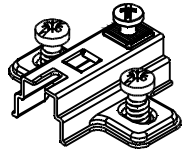

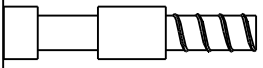
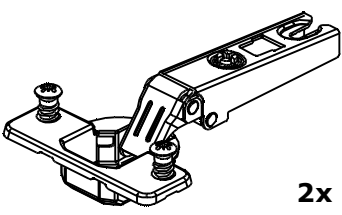
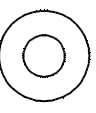
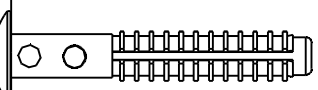
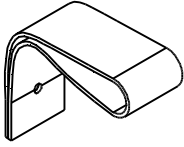

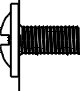
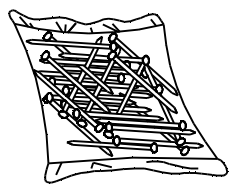
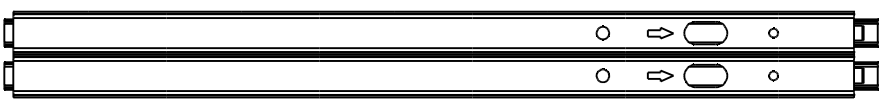
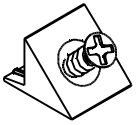
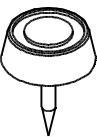


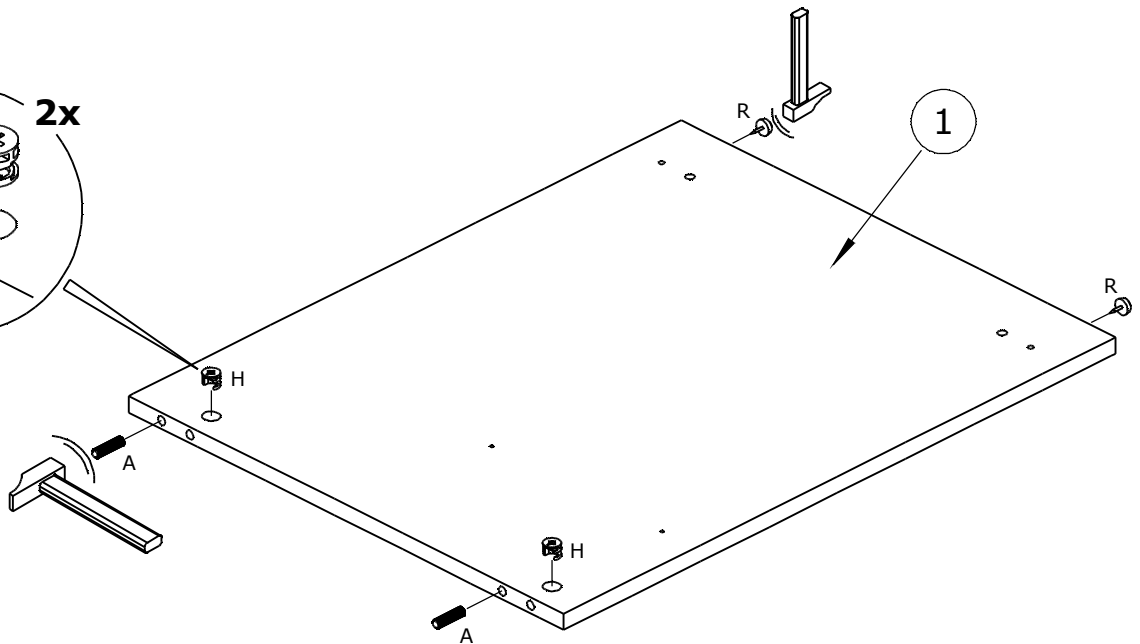
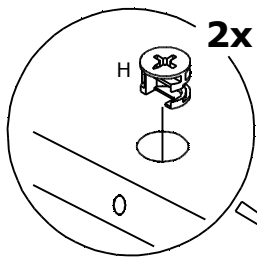
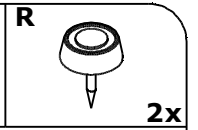
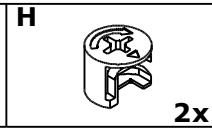
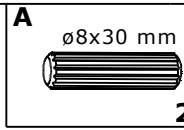
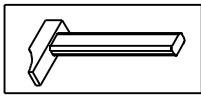
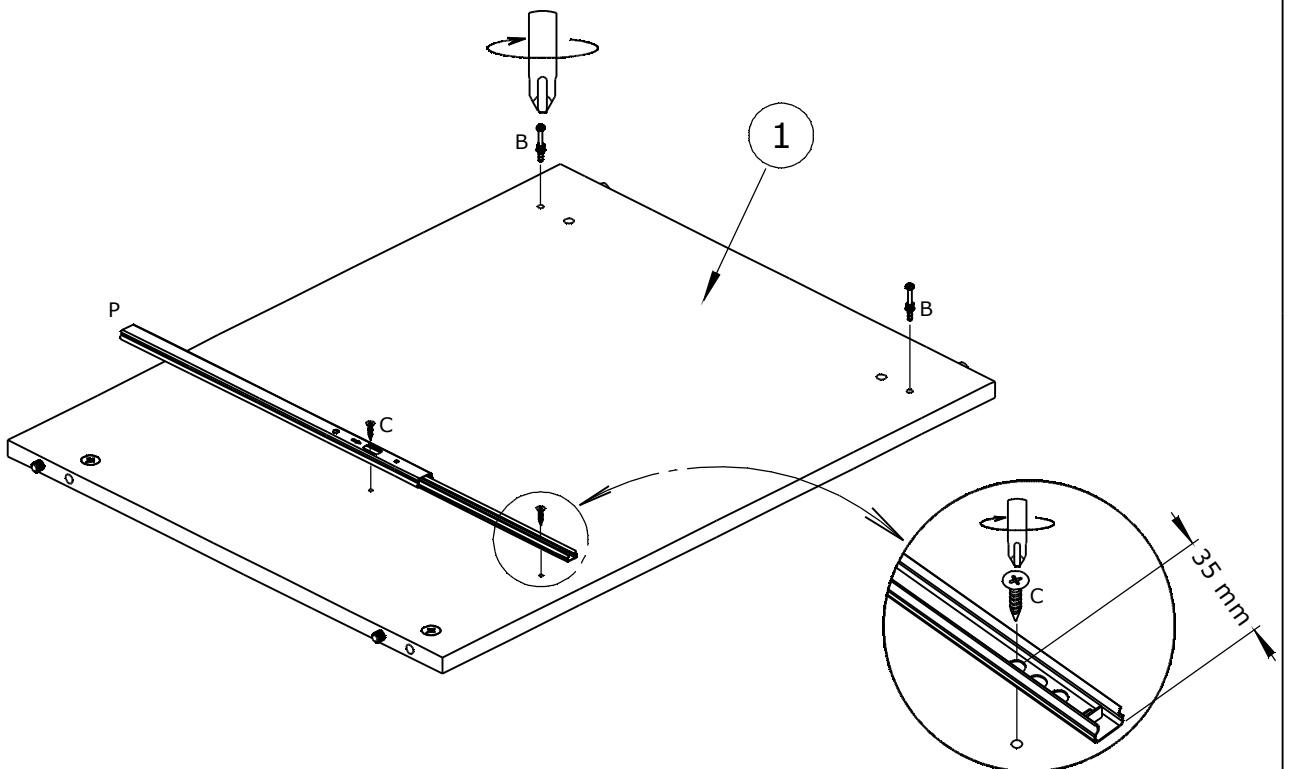
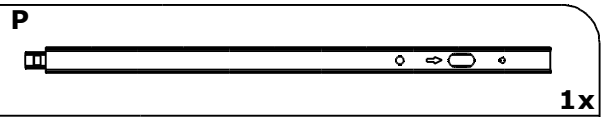
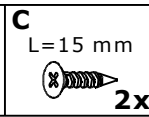
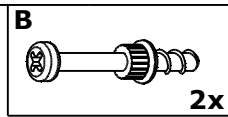
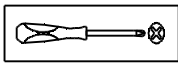
1:00



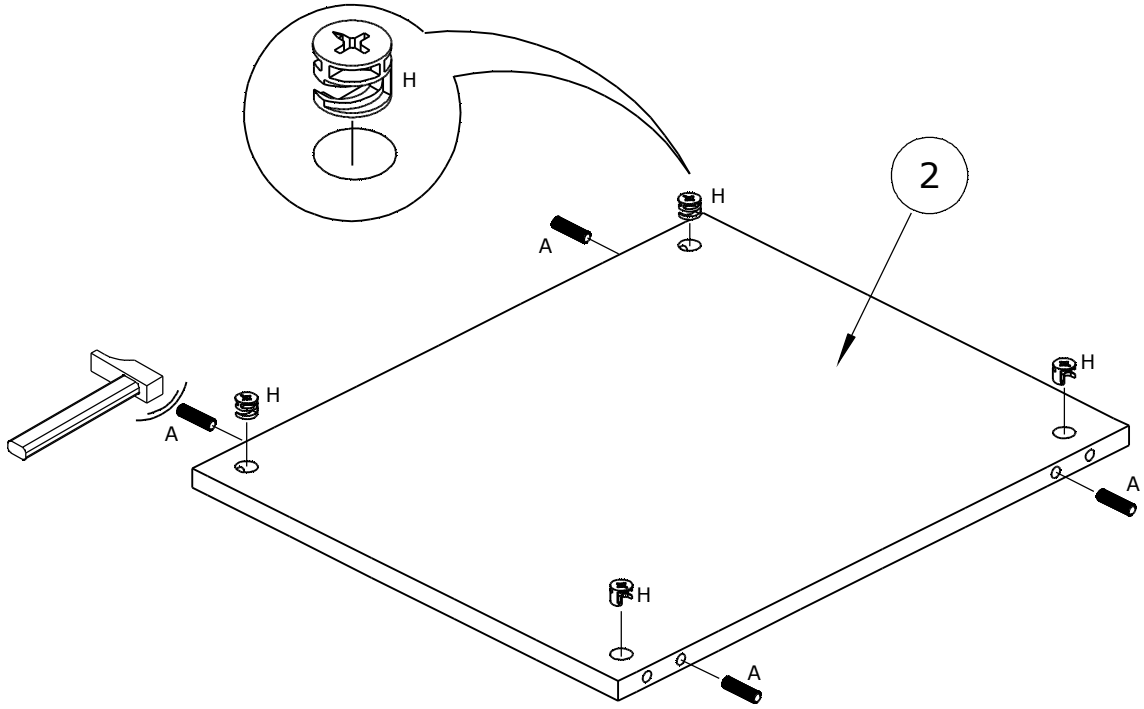
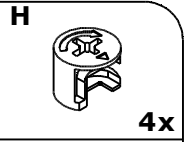
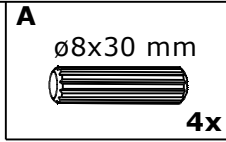
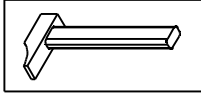
N°	Dimensions	N°	Dimensions	N°	Dimensions
1	623x490x15 mm	6	718x540x25 mm	11	401x135x12 mm
2	400x480x15 mm	7	1200x550x32 mm	12	379x400x3 mm
3	416x510x15 mm	8	517x415x3 mm	13	367x135x12 mm
4	718x540x25 mm	9	413x189x15 mm	14	413x413x15 mm
5	1145x150x15 mm	10	401x135x12 mm		



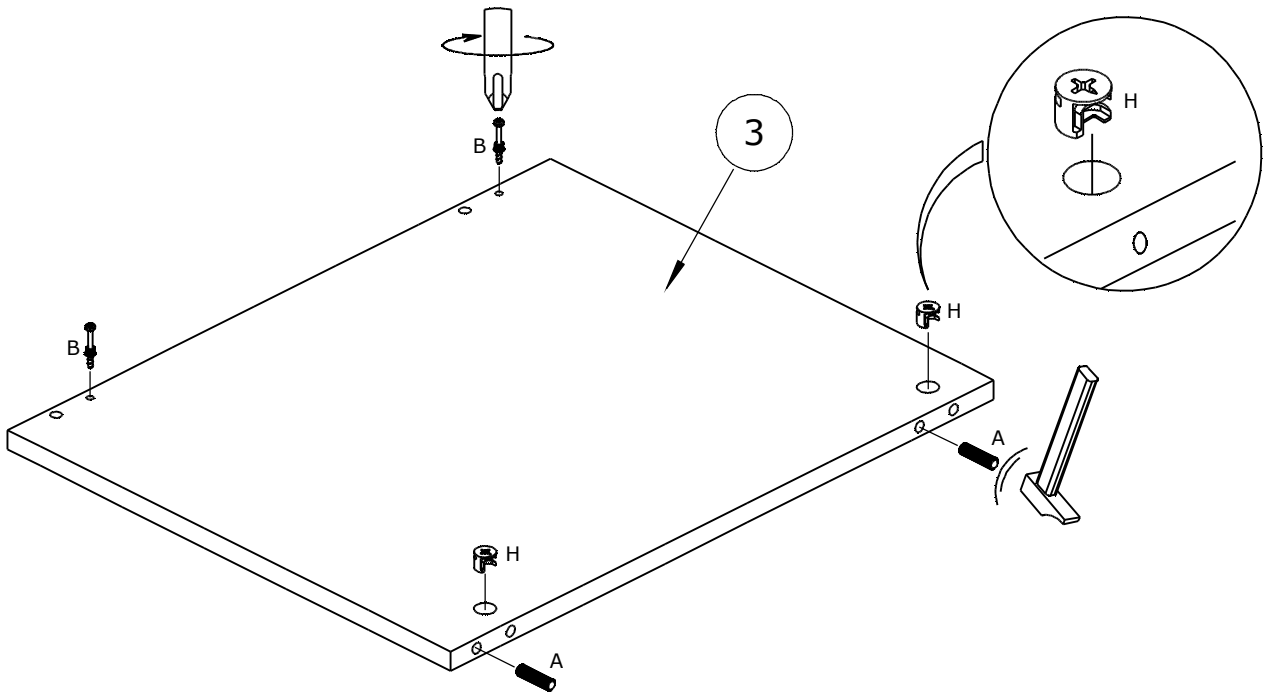
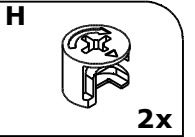
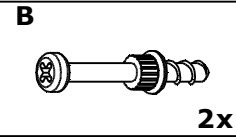
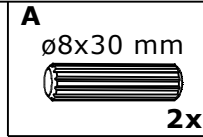
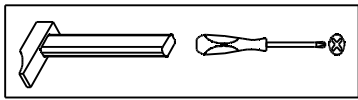
	<p>H  500617 16x</p>
<p>A   16x ø8x30 mm (12920)</p>	<p>I  23517 1x</p>
<p>B   16x (504029)</p>	<p>J  2063331 4x</p>
<p>C   4x ø3,5x15 mm (31602)</p>	<p>K  2001190 4x</p>
<p>D   1x ø4x35 mm (38621)</p>	<p>L  433126 2x</p>
<p>E   4x (2001195)</p>	<p>M  494529 2x</p>
<p>F   4x ø6,6x40 mm (482719)</p>	<p>N  430654 1x</p>
<p>G   2x M4x9 mm (38646)</p>	<p>O  438950 1x sachet 25 clous</p>
<p>P  52140 1x 2 pièces</p>	<p>Q  52259 2x</p>
	<p>R  416664 6x</p>

1**2**

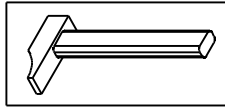
3



4



5



A $\varnothing 8 \times 30$ mm



2x

H

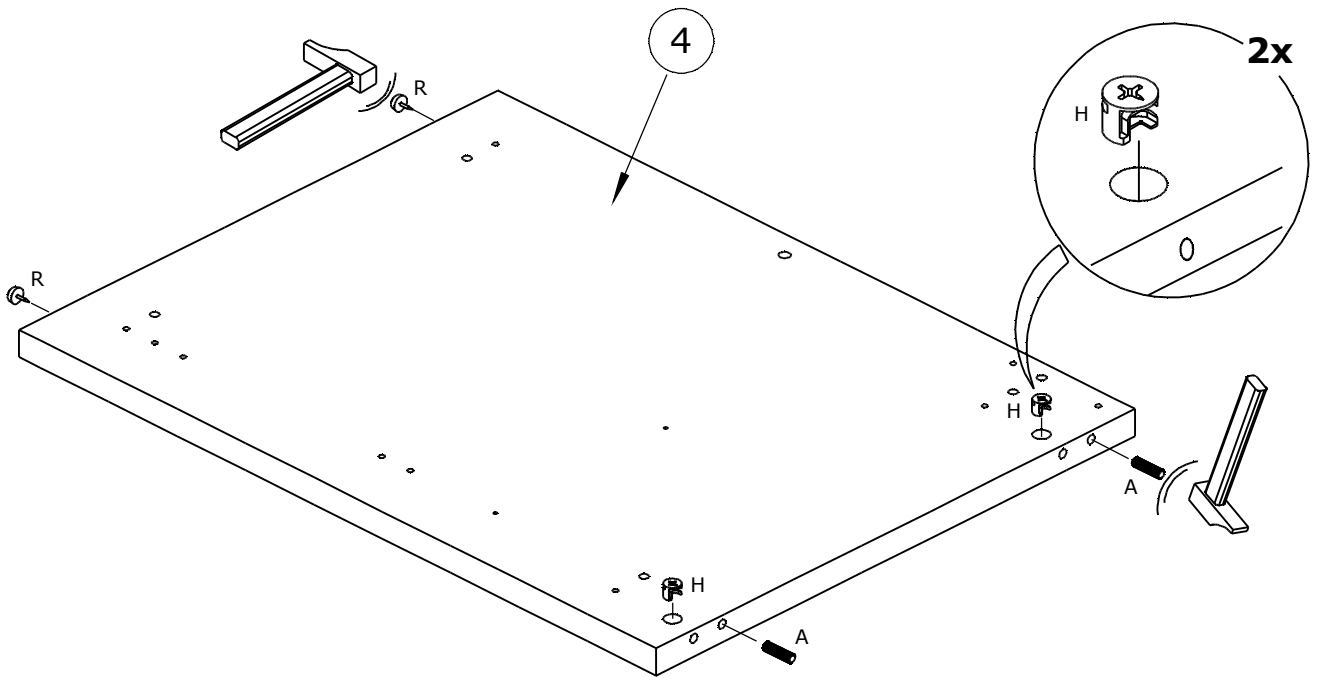


2x

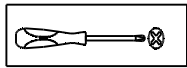
R



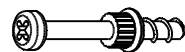
2x



6



B

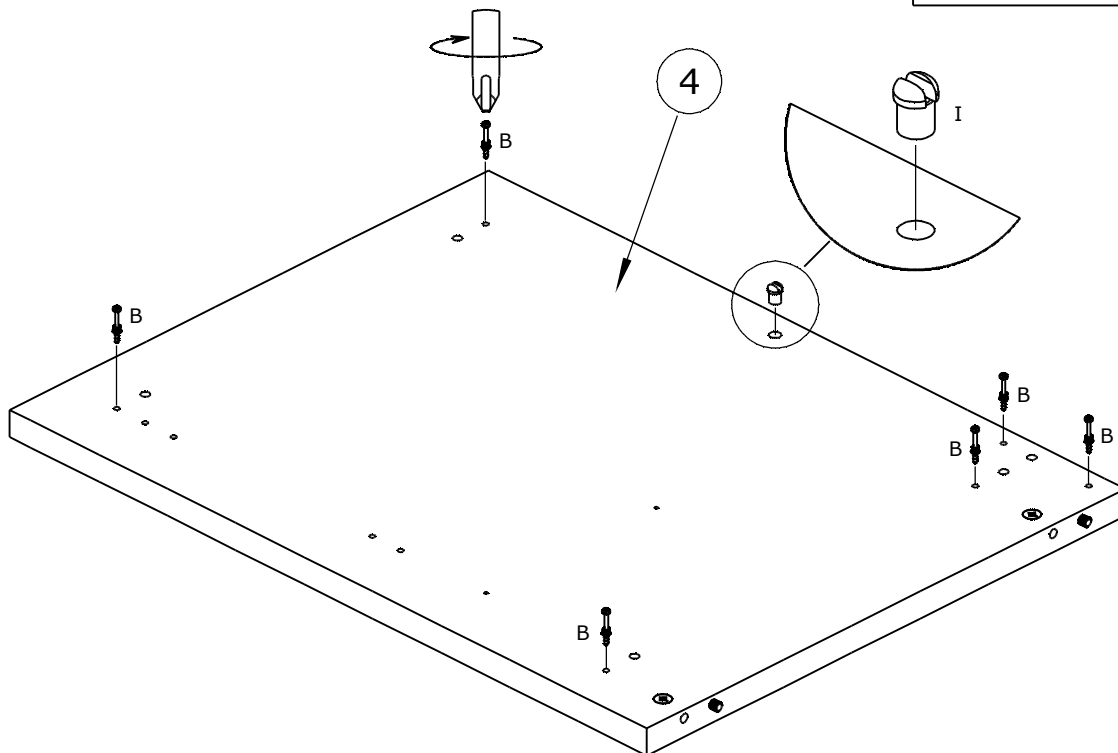


6x

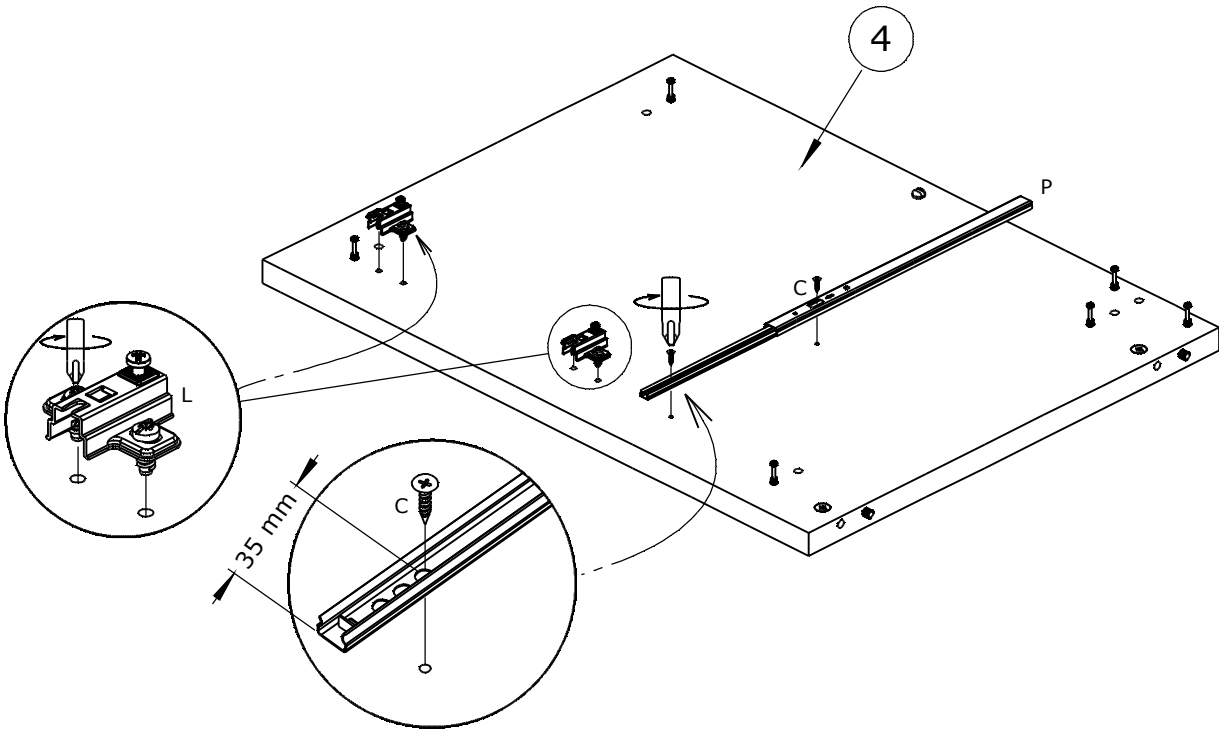
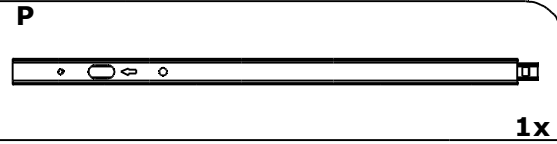
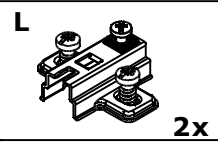
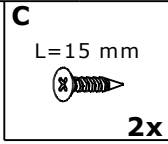
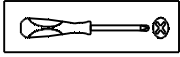
I



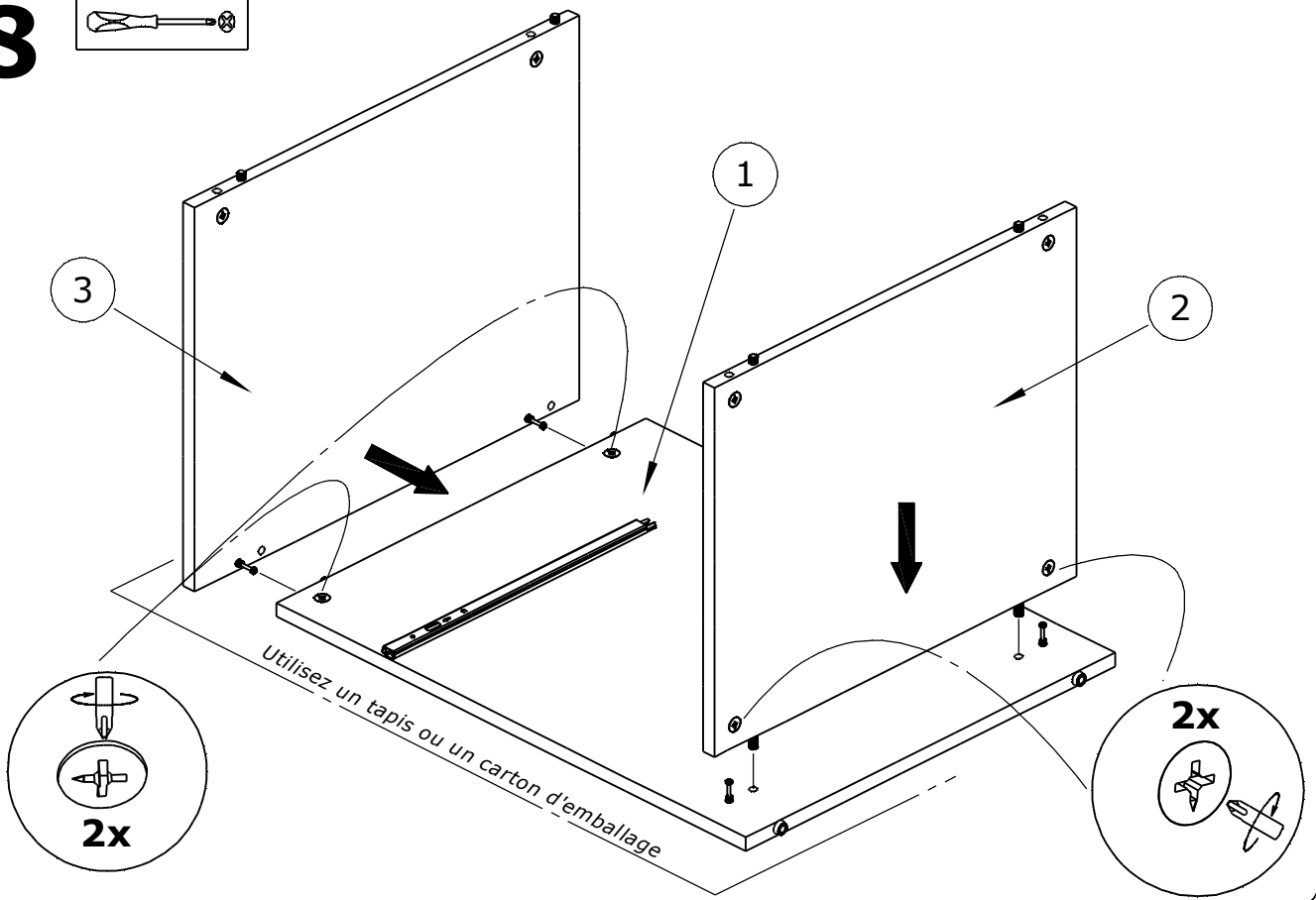
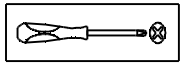
1x



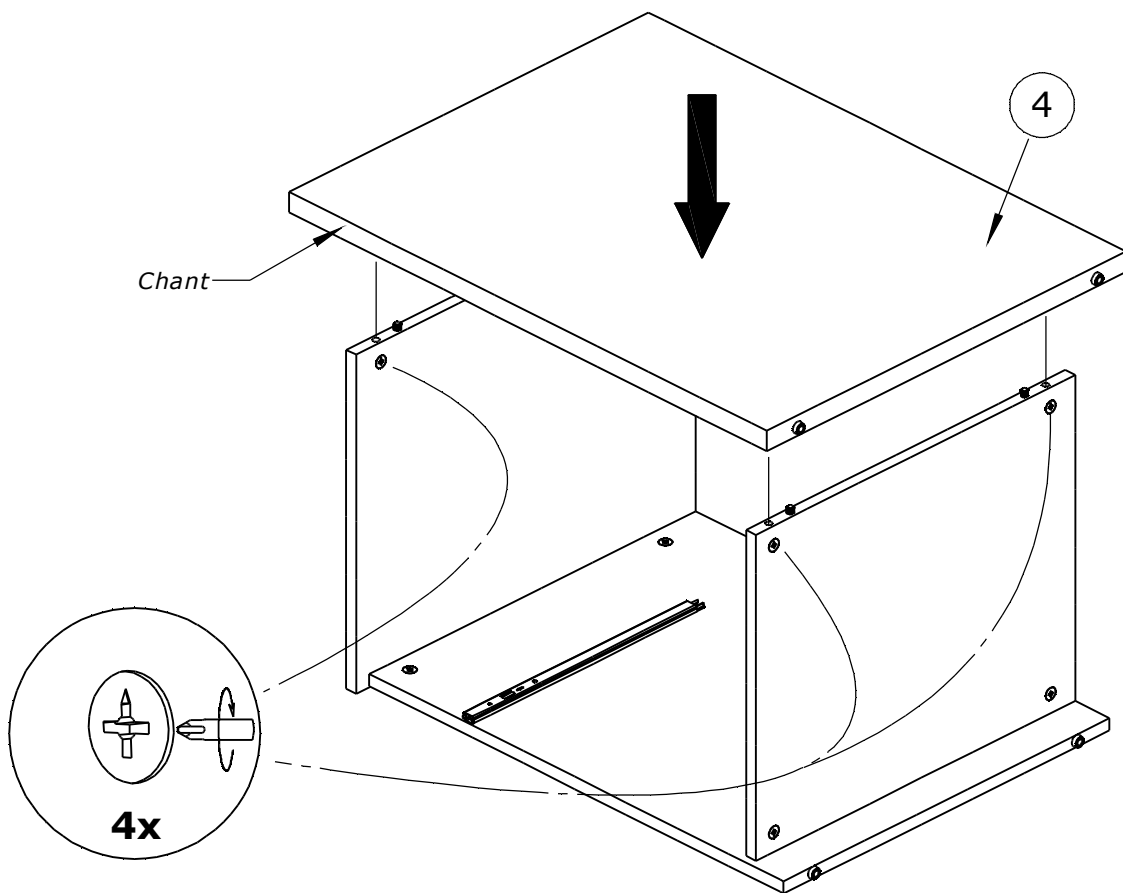
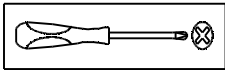
7



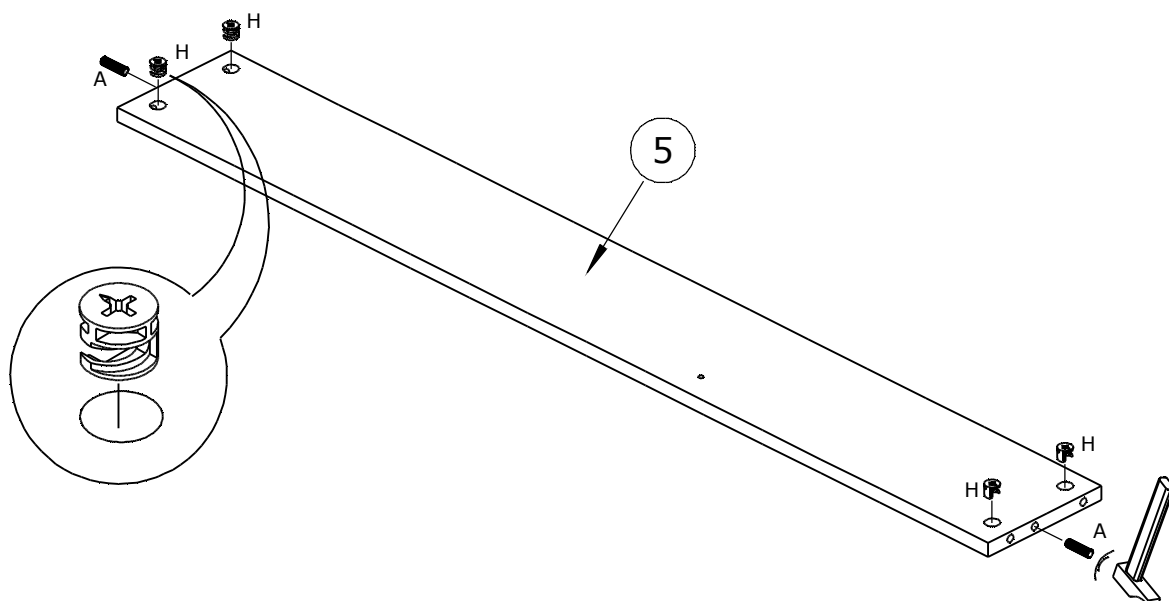
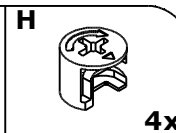
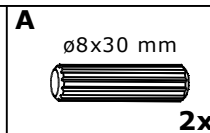
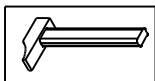
8



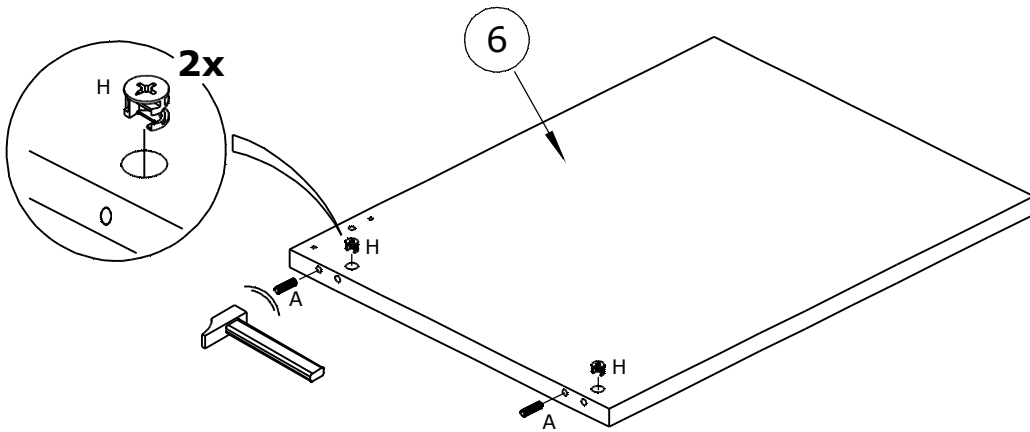
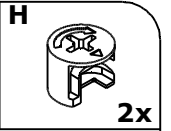
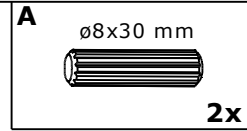
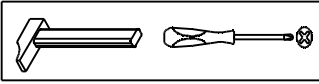
9



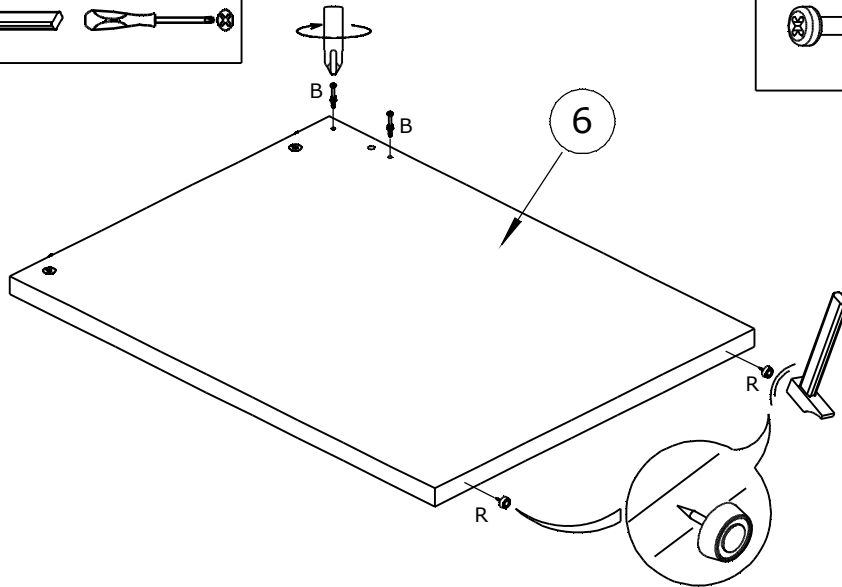
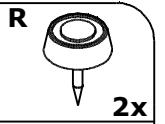
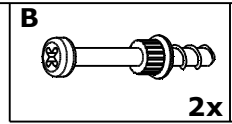
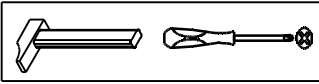
10



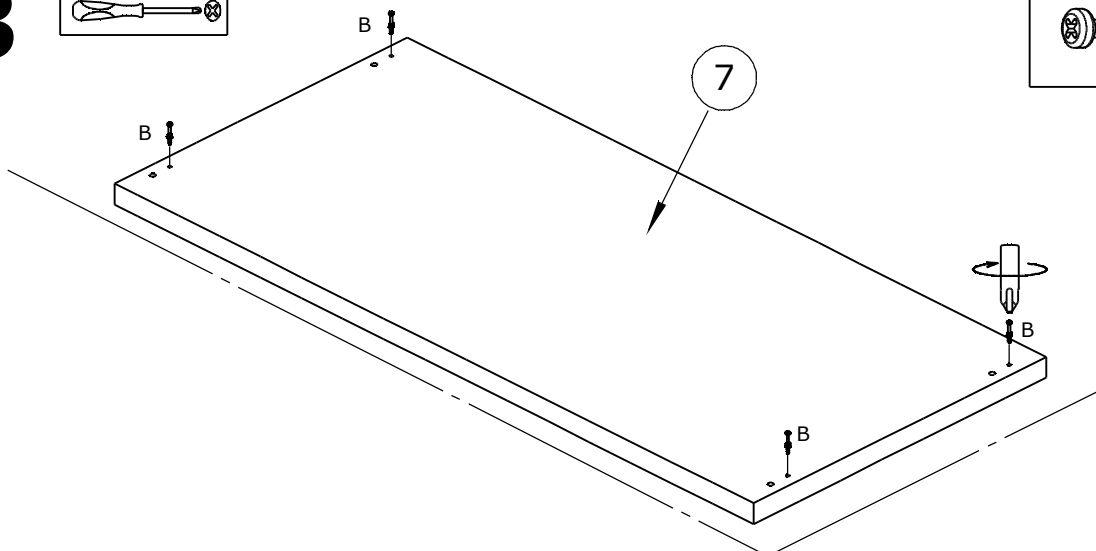
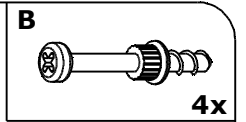
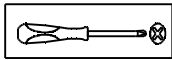
11



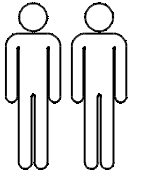
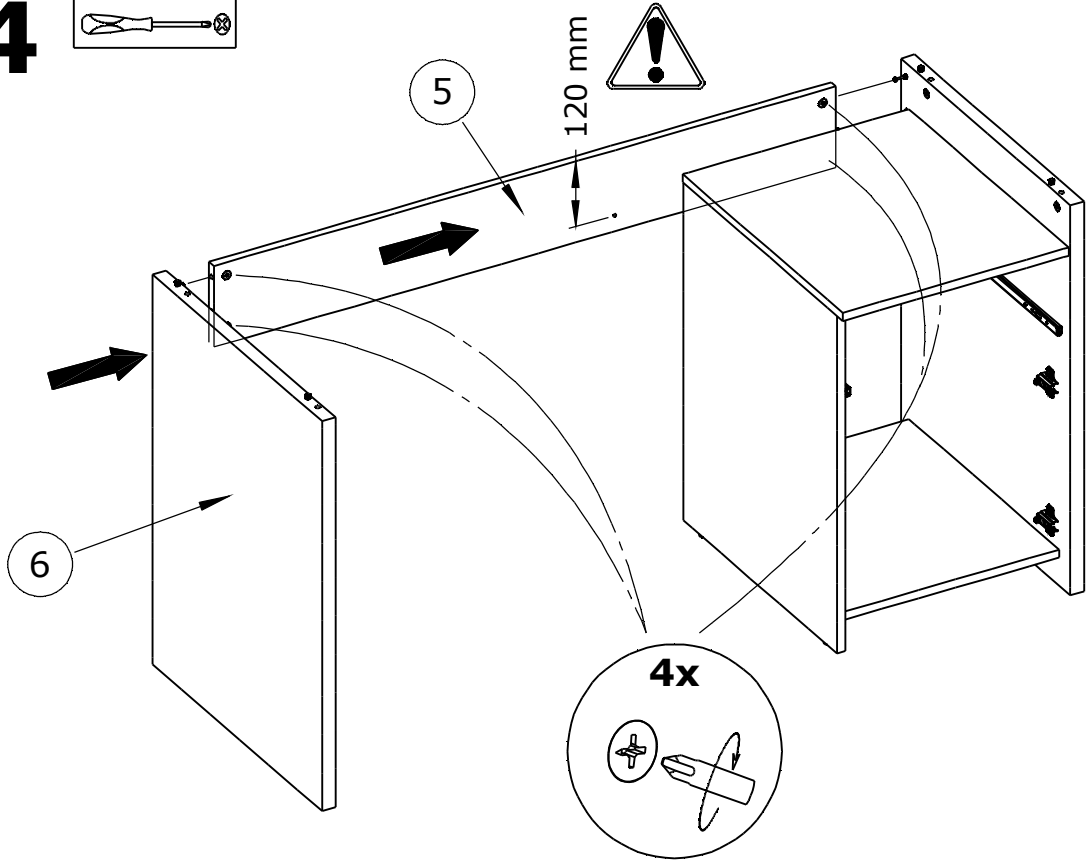
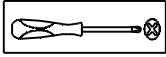
12



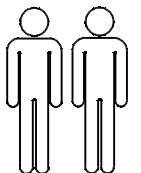
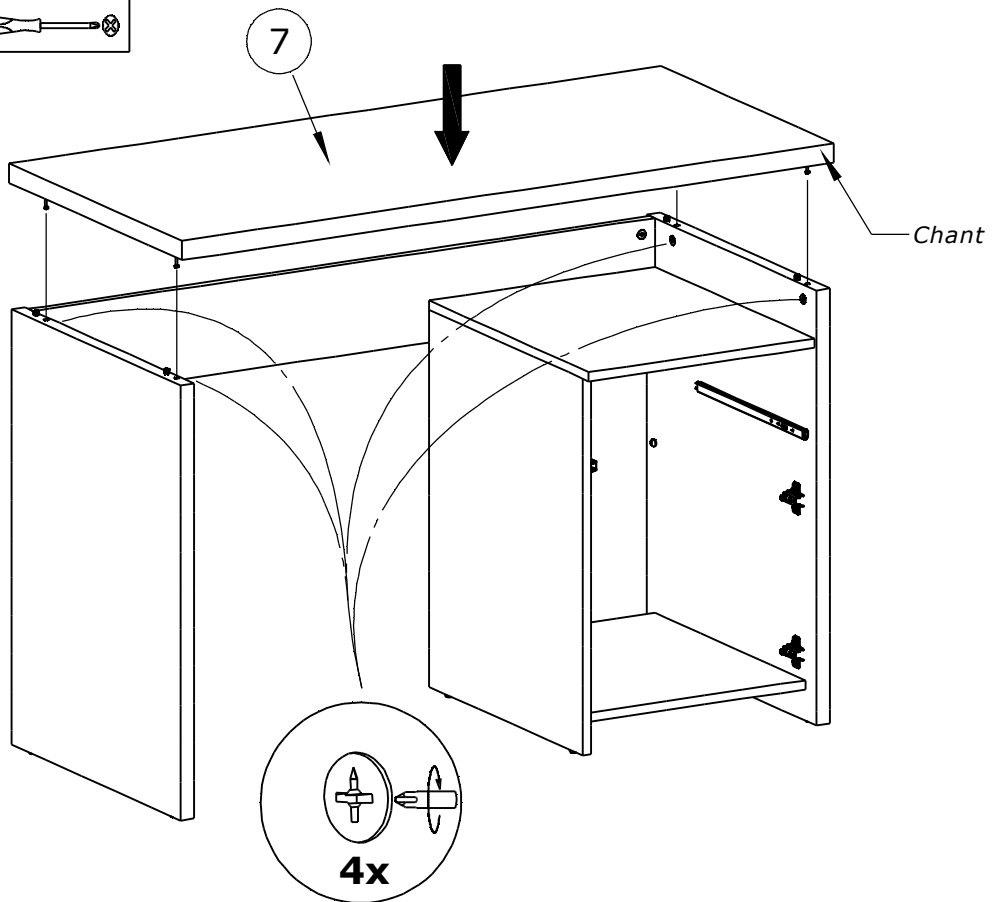
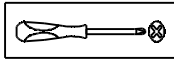
13



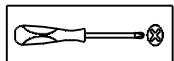
14



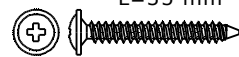
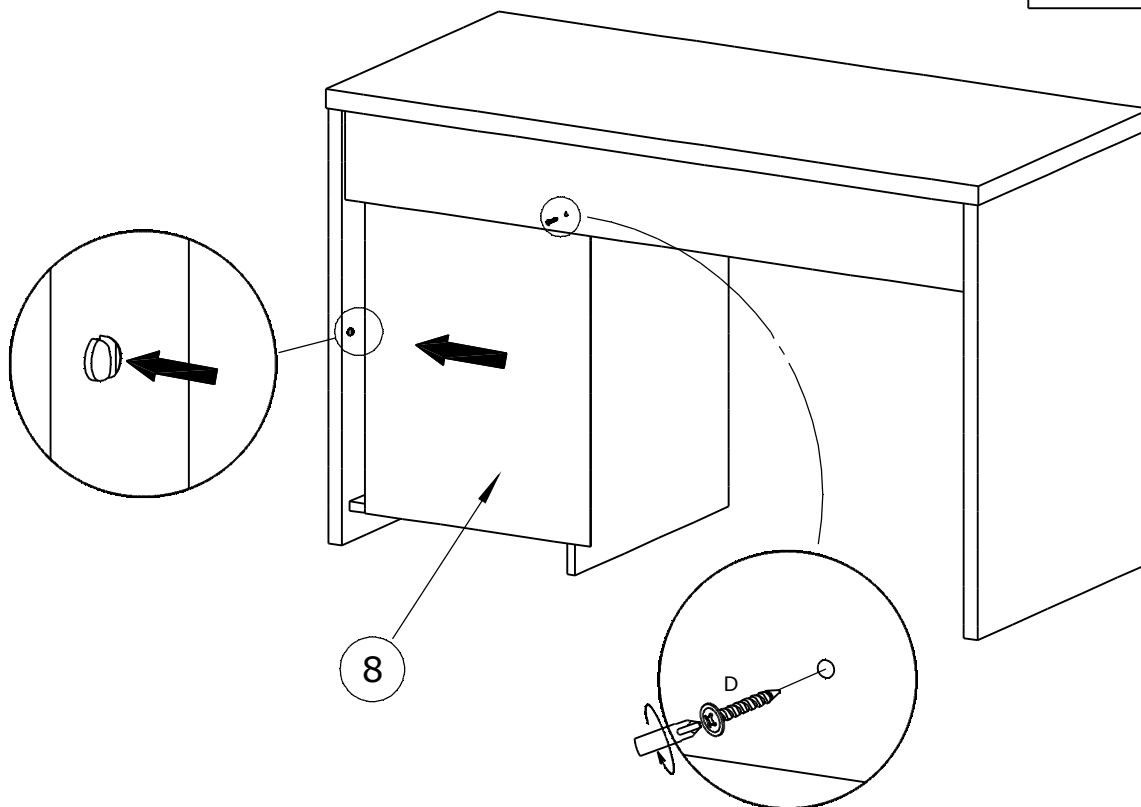
15



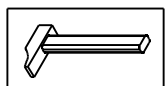
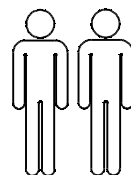
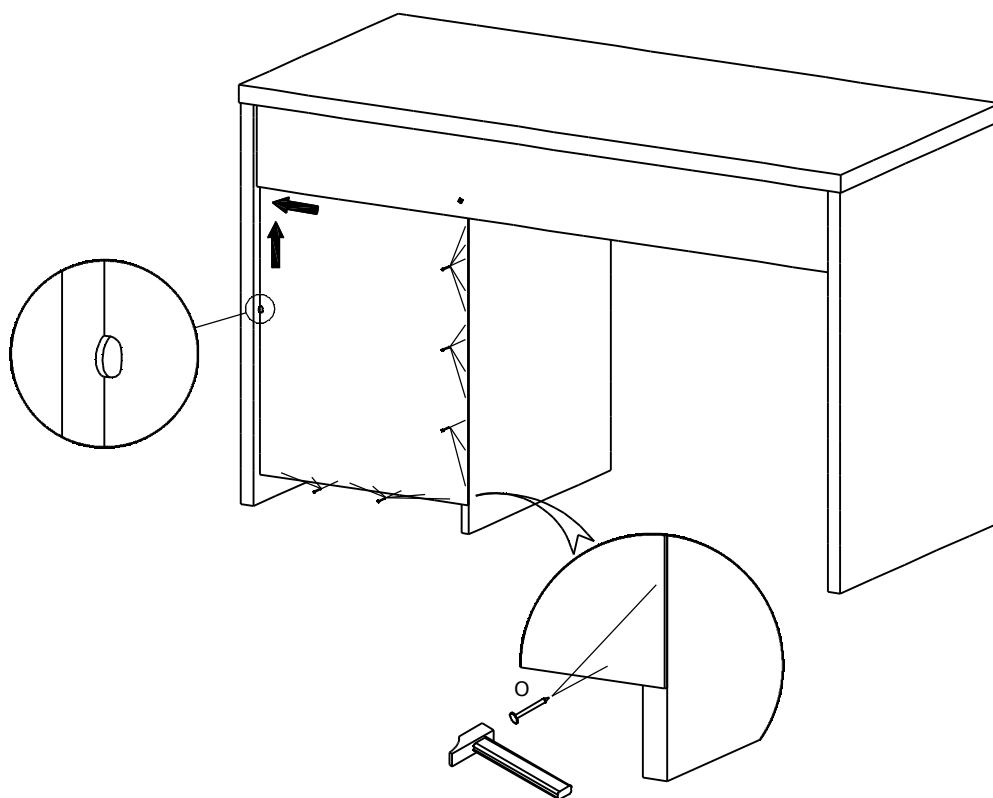
16

**D**

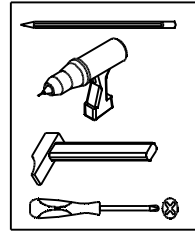
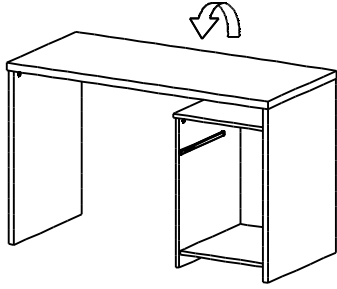
L=35 mm

**1x**

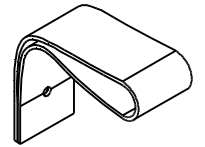
17

**O****1x**

18

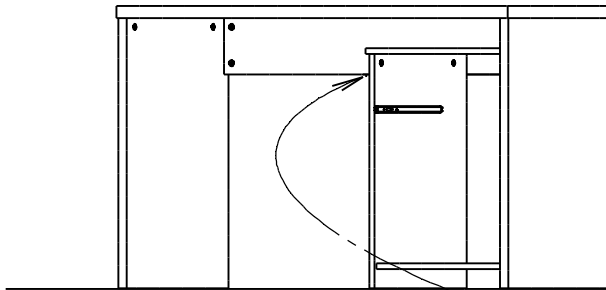


N SANGLE ANTI-BASCULEMENT

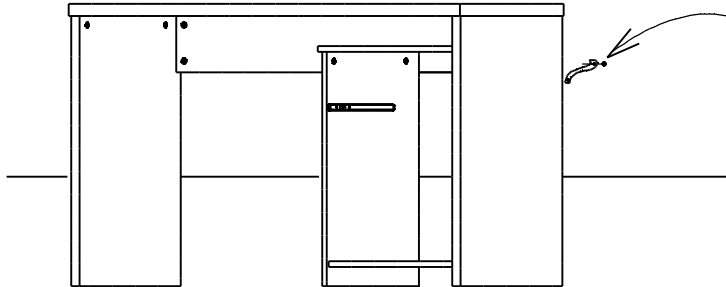
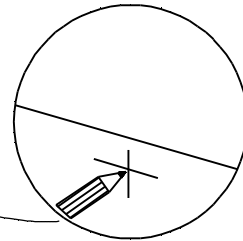


1x

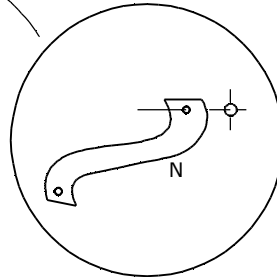
FIXATION MURALE



1 Tracer au mur

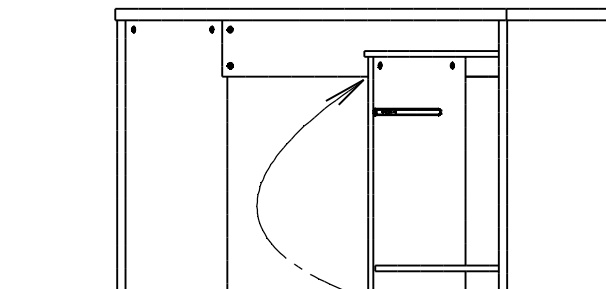


2 Fixer au mur

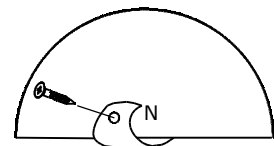


ATTENTION !
Cheville et vis de fixation murale
NON FOURNIES.

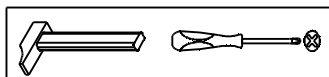
*Vous devez les choisir en fonction
du matériau de votre mur.
Si besoin adressez-vous à un
magasin spécialisé.*



3 Fixer au meuble

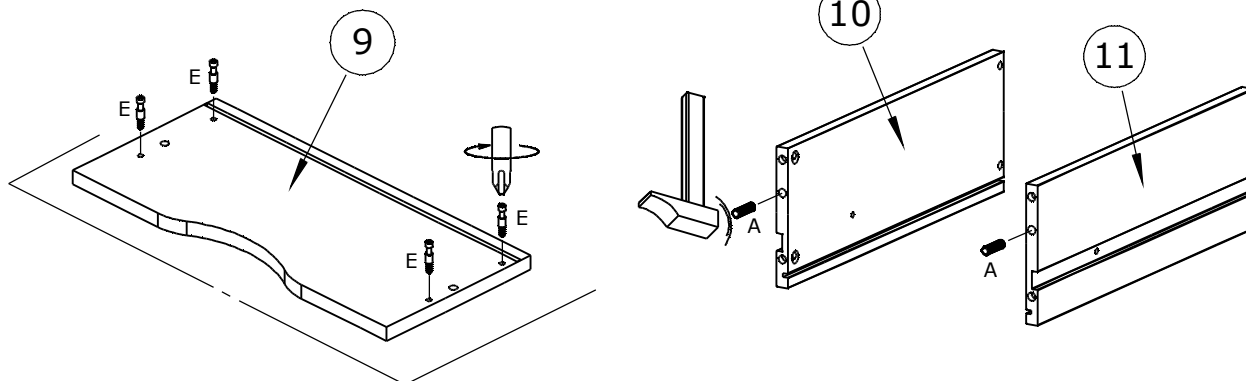


19

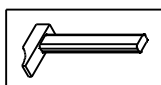


A $\varnothing 8 \times 30$ mm
2x

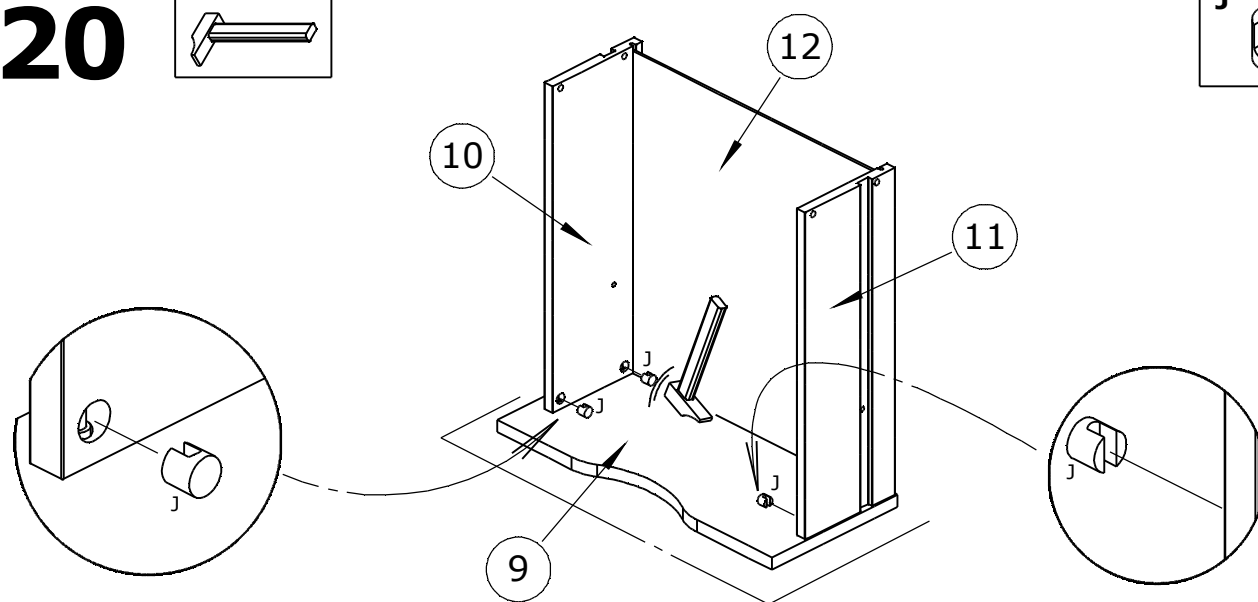
E
4x



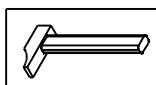
20



J
4x

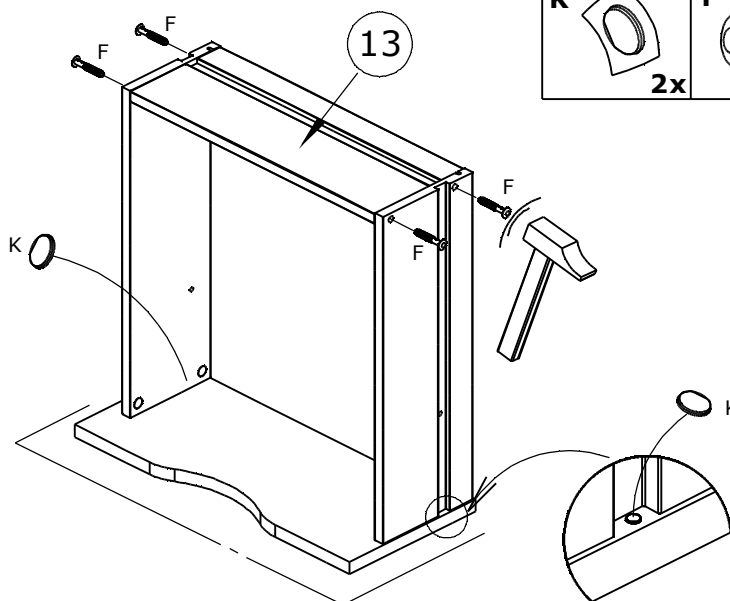


21

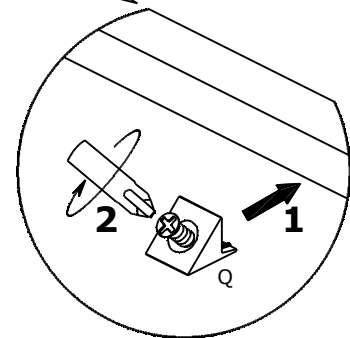
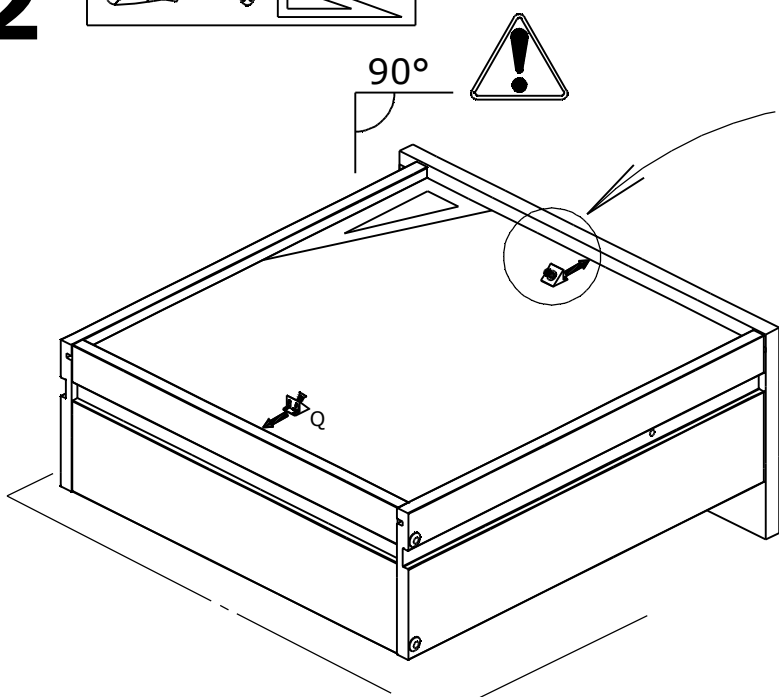
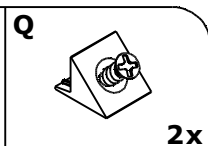
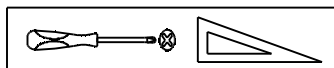


K
2x

F
4x

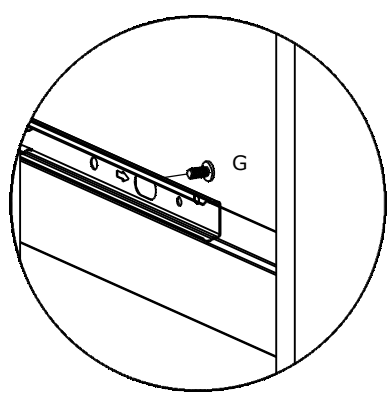
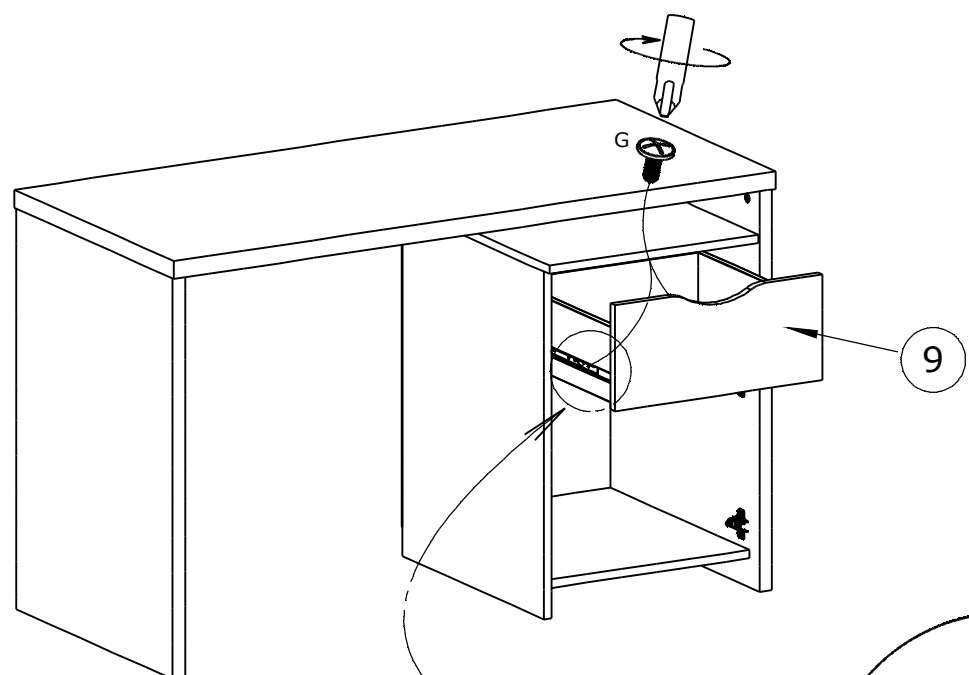
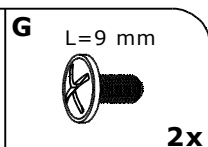
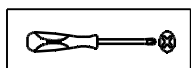


22

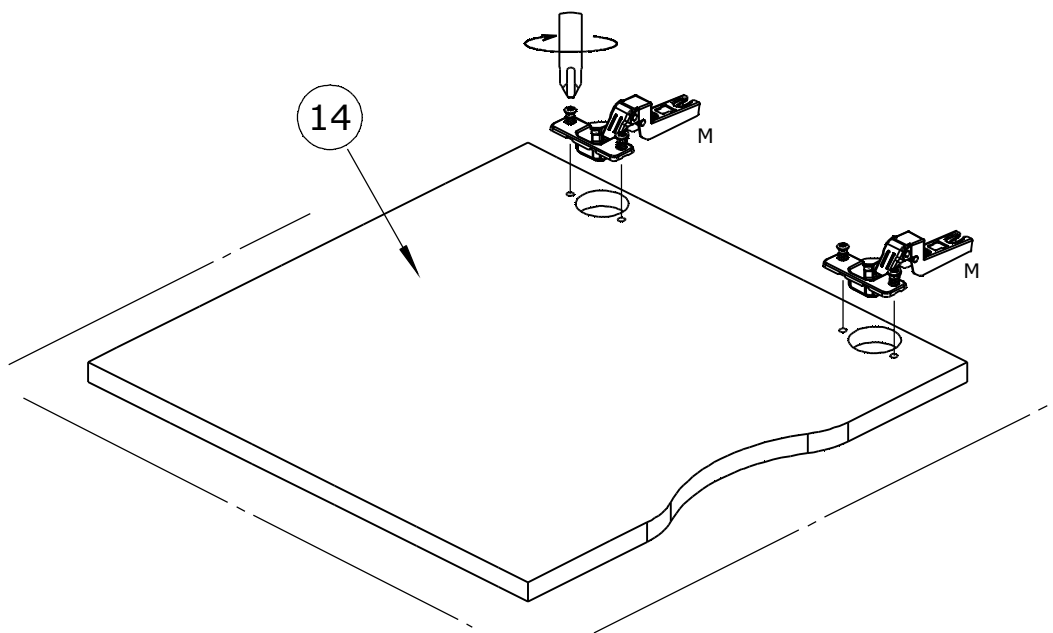
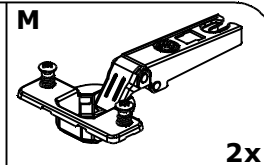
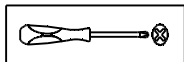


1 Insérer dans la rainure
2 Fixer

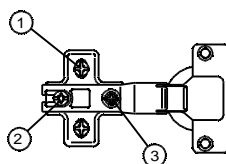
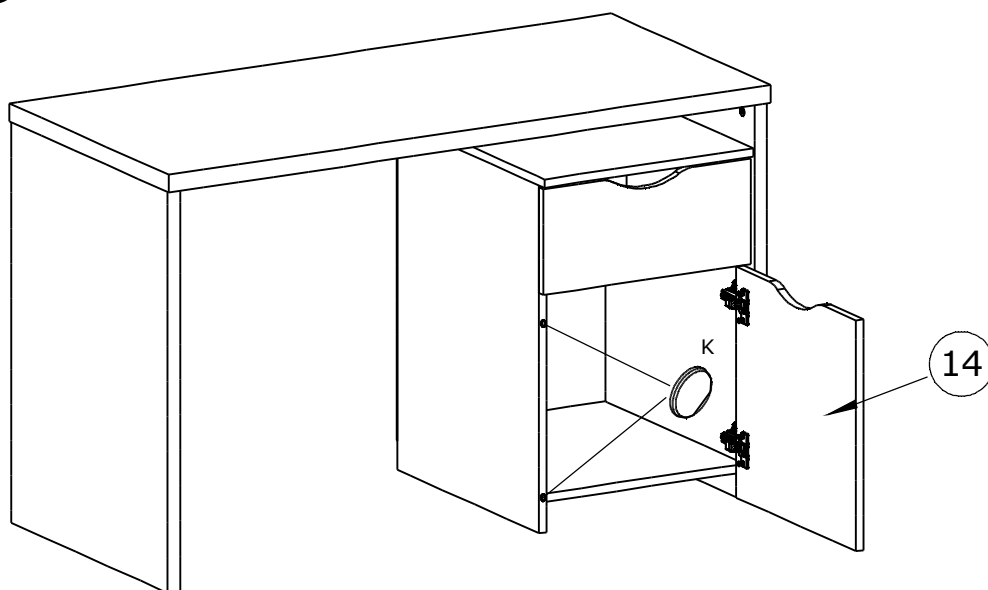
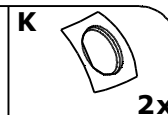
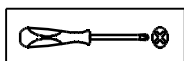
23



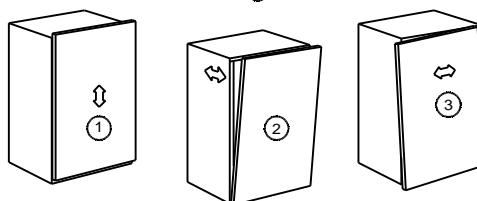
24



25



REGLAGE PORTE



F CONSEILS D'ENTRETIEN :

- 1) Dépoussiérez soigneusement.
- 2) Humectez un chiffon doux et propre, d'eau légèrement savonneuse.
Ne jamais utiliser de produits abrasifs : poudre, laine d'acier, solvants.
Ne pas mouiller copieusement.



**NE JAMAIS FORCER LES ASSEMBLAGES
RESSERRER LES VIS APRES QUELQUES TEMPS D'USAGE
GARDER VOTRE NOTICE DE MONTAGE, SI UNE PIECE
VENAIT A MANQUER, ELLE SERAIT LE PLUS CLAIR MOYEN
DE COMMUNIQUER AVEC VOTRE MAGASIN.**

GB NOTICE FOR MAINTENANCE :

- 1) Dust of carefully.
- 2) Use a soft, proper and humid duster and light soap solution to clean the furniture.
Please do not use any scouring agent like powder, steel wool, solvents.
Do not wet too much.



**NEVER FORCE THE CONNECTIONS
RE-TIGHTEN THE SCREWS AFTER FEW DAYS.
PLEASE RETAIN THE AI LEAFLET FOR FUTURE REFERENCE,
THE AI CONTAINS INFORMATION WHEN CLAIMING
FOR MISSING PARTS.**

D PFLEGEHINWEISE :

- 1) Sorgfältig entstauben.
- 2) Mit einem weichen, sauberen und feuchten Tuch und leichter Seifenlauge reinigen.
Benutzen Sie keine Scheuermittel wie Pulver, Stahlwolle, Lösungsmittel.
Nicht zu nass abwischen.



**NIEMALS DIE VERBINDUNGEN ZU STARCK ANZIEHEN
DIE SCHRAUBEN NACH EINIGER ZEIT DES GEBRAUCHS
ERNEUT FESTZIEHEN. DIE MONTAGEANLEITUNG GUT
AUFBEWAHREN, SOLLTE EIN TEIL FEHLEN , IST SIE DAS
BESTE VERSTÄNDIGUNGSMITTEL MIT IHREM GESCHÄFT.**

I CONSIGLI PER LA MANUTENZIONE :

- 1) Spolverate accuratamente.
- 2) Inumidire con acqua leggermente insaponata uno straccio morbido e pulito.
Non utilizzare mai prodotti abrasivi : polvere, lana di acciaio, solventi.
Non bagnare troppo.



**NON FORZARE MAI GLI ASSEMBLAGGI
RISTRINGERE LE VITI DOPO UN PERIODO D'USO
CONSERVARE QUESTE ISTRUZIONI DI MONTAGGIO, SE
UN PEZZO VENISSE A MANCARE SAREBBE IL MIGLIORE
MEZZO DI COMUNICAZIONE CON IL RIVENDITORE.**

E RECOMENDACIONES PARA EL MANTENIMIENTO :

- 1) Despolvorear cuidadosamente.
- 2) Humedecer un pano suave y limpio con agua ligeramente enjabonada.
No use nunca productos abrasivos tales como : polvo de limpiar, lana de acero, solventes.
No mojar exageradamente.



**NO FUERCE NUNCA EN LAS UNIONES . APRIETE LOS
TORNILLOS DESPUES DE CIERTO TIEMPO DE UTILIZACION
CONSERVE SU MANUAL DE MONTAJE, SI FALTARA UNA
PIEZA, SERIA LA MANERA MAS FACIL DE COMUNICAR
CON LA TIENDA.**

P NORMAS DE MANUTENCAO :

- 1) Eliminar bem o po.
- 2) Umedecer um pano suave e limpo com agua e um pouco de sabao.
Nunca utilizar produtos abrasivos : pos, la de aço, solventes.
Nao molhar demasiado.



**NUNCA FORCAR OS ENCAIXES.REAPERTAR OS
PARAFUSOS APOS UM TEMPO DE UTILIZACAO.
GUARDAR AS INSTRUCOES DE MONTAGEM.
CASO FALTE ALGUMA PECA , O MAIS A CONSELHABEL
E CONTATAR O REVENDEDOR.**

TR BAKIM TALIMATLARI :

- 1) Tozunu dikkatlice aliniz.
- 2) Yumusak bir bezi temiz su ve az miktarda sabunla (deterjan) nemlendiriniz
- Asla asındirici ürünler kullanmayiniz : Celik yünü, solvent
- Bol suyla yikamayiniz.



**MONTAJLARI ZORLAMAYINIZ.
BIRKAC KULLANIMDAN SONRA VIDALARI SIKISTIRINIZ.
BIR PARCANIN KAYBOLMASI DURUMUNDA MAGAZANIZ-
LADAH KOLAY ILETISIME GECEBILMENIZ ICIN MONTAJ
KULLANIM TALIMATINIZI SAKLAYINIZ.**

HR UPUTE ZA ODRZAVANJE :

- 1) Pazljivo obrisati prasinu.
- 2) Koristite suhu krpu.
- Zabranjena je upotreba kemikalija ili bilo kakvih pomocnih sredstava za ribanje jakih sredstava za ciscenje ili celigne vune
- Ne mokra.



**NEMOJTE UPOTREBLJAVATI SILU PRILIKOM SKLAPANJA
NAKON NEKOG VREMENA PONOVRNO PRITEGNITE VIJKE
CUVAJTE UPUTE ZA MONTAZU
U SLUCAJU NEDOSTATKA NEKOG DIJELA NAJBOJE CE BITI
DA KONTAKIRATE PRODAJNO MJESTO.**