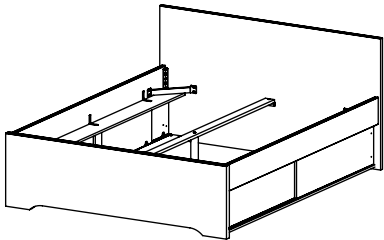


**NOTICE DE MONTAGE
ASSEMBLING INSTRUCTIONS
MONTAGEANLEITUNG
ISTRUZIONI DI MONTAGGIO
INSTRUCCIONES DE MONTAJE
UPUTE ZA MONTAZU
MONTAJ TALIMATI**

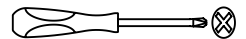
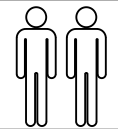
Lits hauts 180x200 4 PC avec traverse

Réf. 561795 **Réf. 561797** **Réf. 561796** **Réf. 561798**
Réf. 523814 **Réf. 523816** **Réf. 523817** **Réf. 523818**
 décor imitation chêne clair décor imitation chêne argile décor imitation chêne nature décor imitation noyer brun

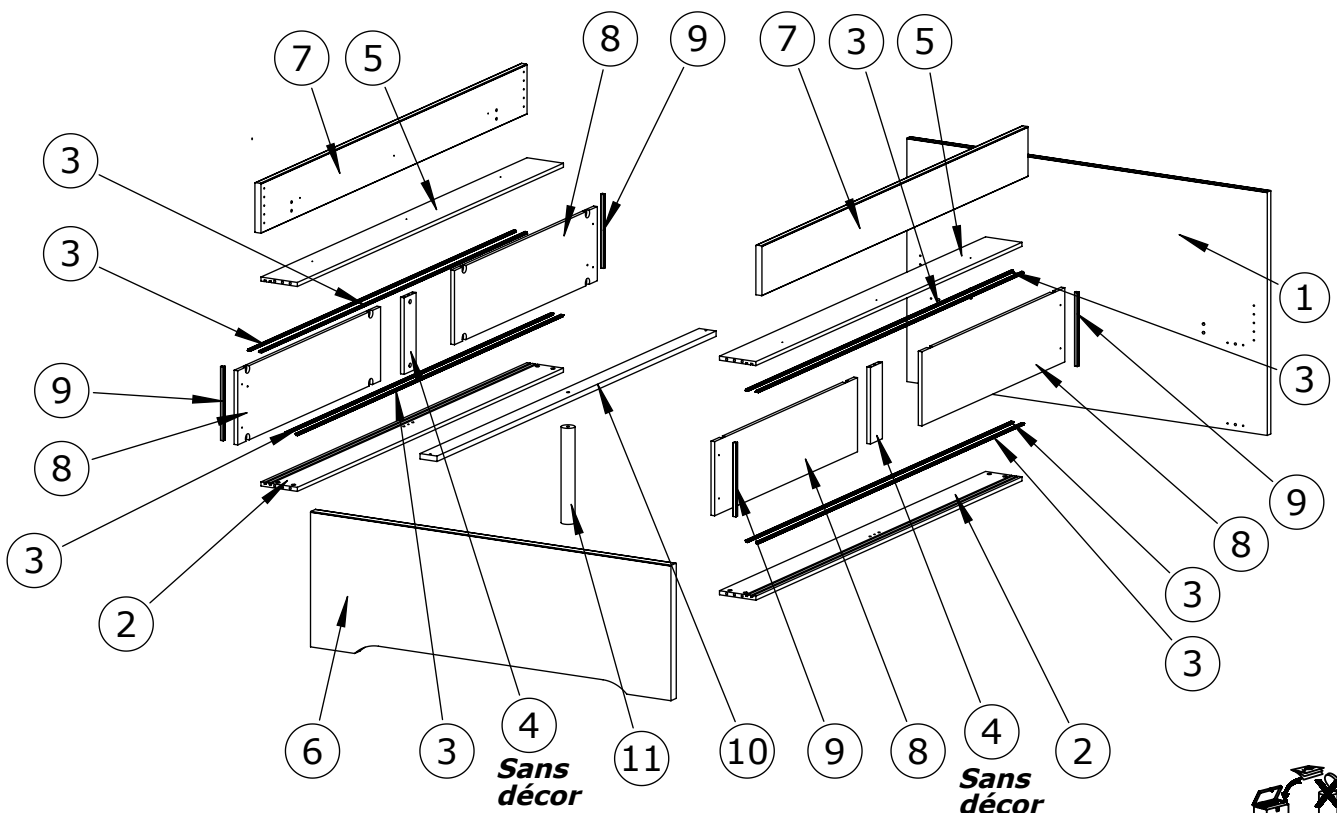
Réf. 545043
 décor blanc brillant



1:45

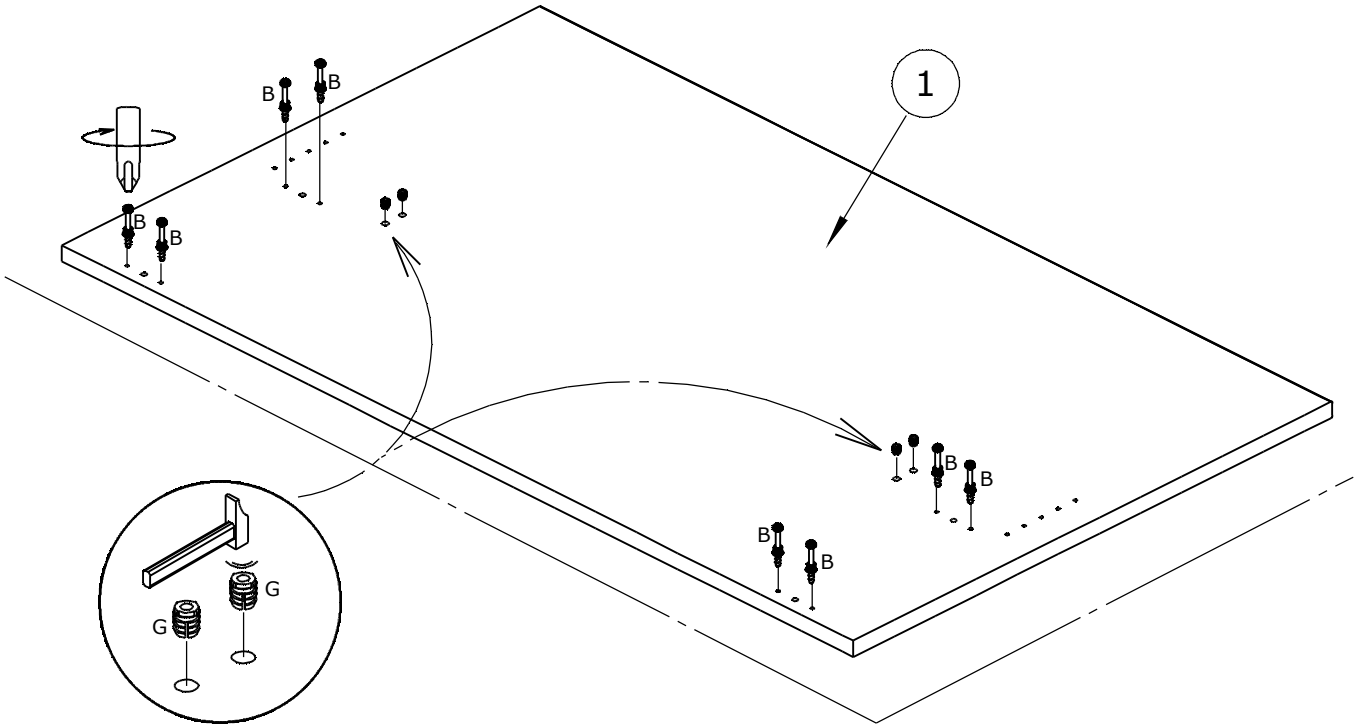
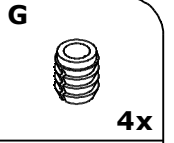
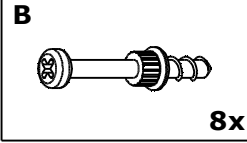
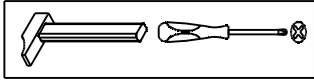


LIT 180x200		Colis	LIT 180x200		Colis
1	1886x900x25 mm	2/2	7	2000x184x25 mm	1/2
2	2000x150x15 mm	1/2	8	1020x274x15 mm	1/2
3	1998x15x7 mm	1/2	9	273x12x12 mm	1/2
4	283x85x15 mm	2/2	10	1993x70x20 mm	1/2
5	2000x150x15 mm	1/2	11	355x50x50 mm	1/2
6	1886x500x38 mm	2/2			

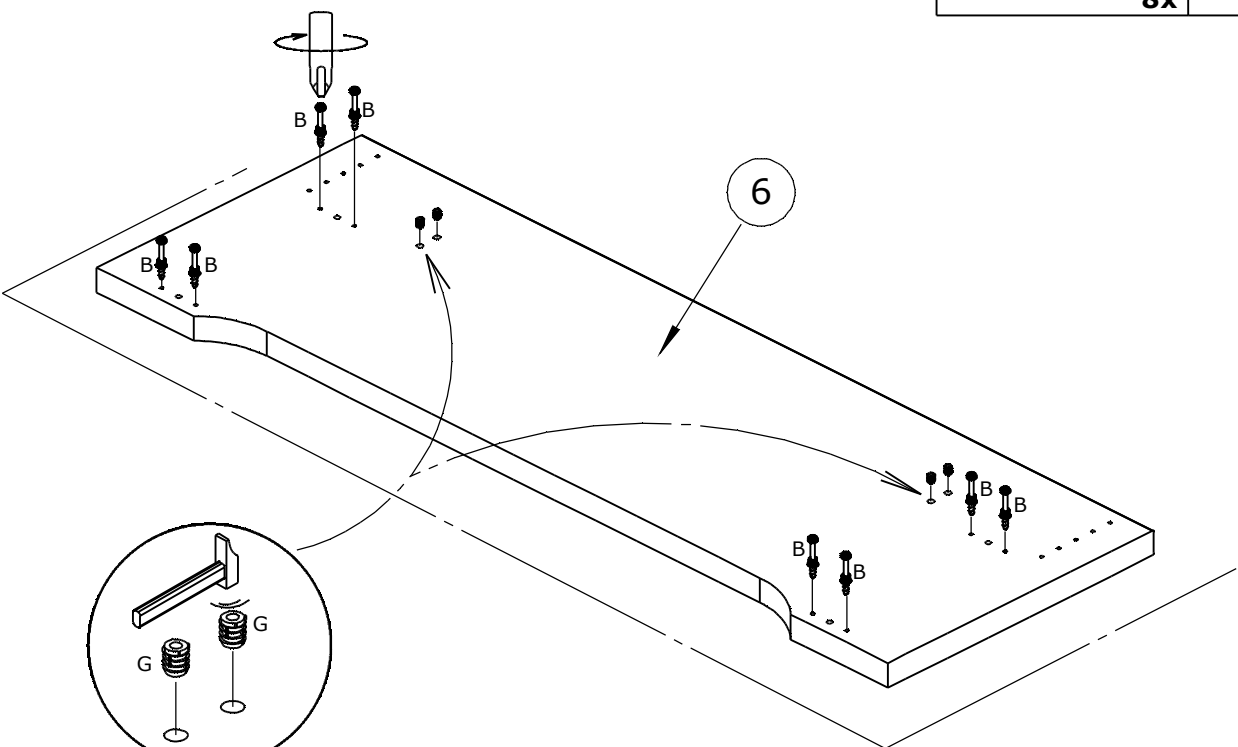
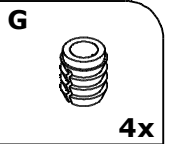
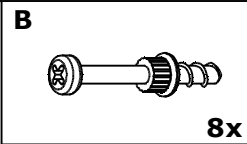
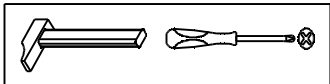


		A 16x ø8x30 mm (12920)		G 71276 16x	
B 20x (504029)		H 500617 20x		I 455480 2x	
C 34x ø3,5x15 mm (31602)		D 8x ø4x25 mm (14090)		J 2001190 8x	
E 2x ø6,3x25 mm (437132)		F 10x ø4x16 mm (14086)		K 8x	
19356 chêne clair 464519 chêne argile 524046 noyer brun 38305 blanc					
L 525527 8x	M 525530 8x	N 2007937 10x	O 416665 6x		
P 4x		Q 4x		R 27356 Boîte 8 équerres et vis 40x	

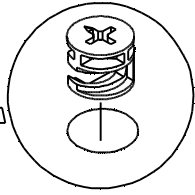
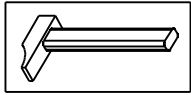
1



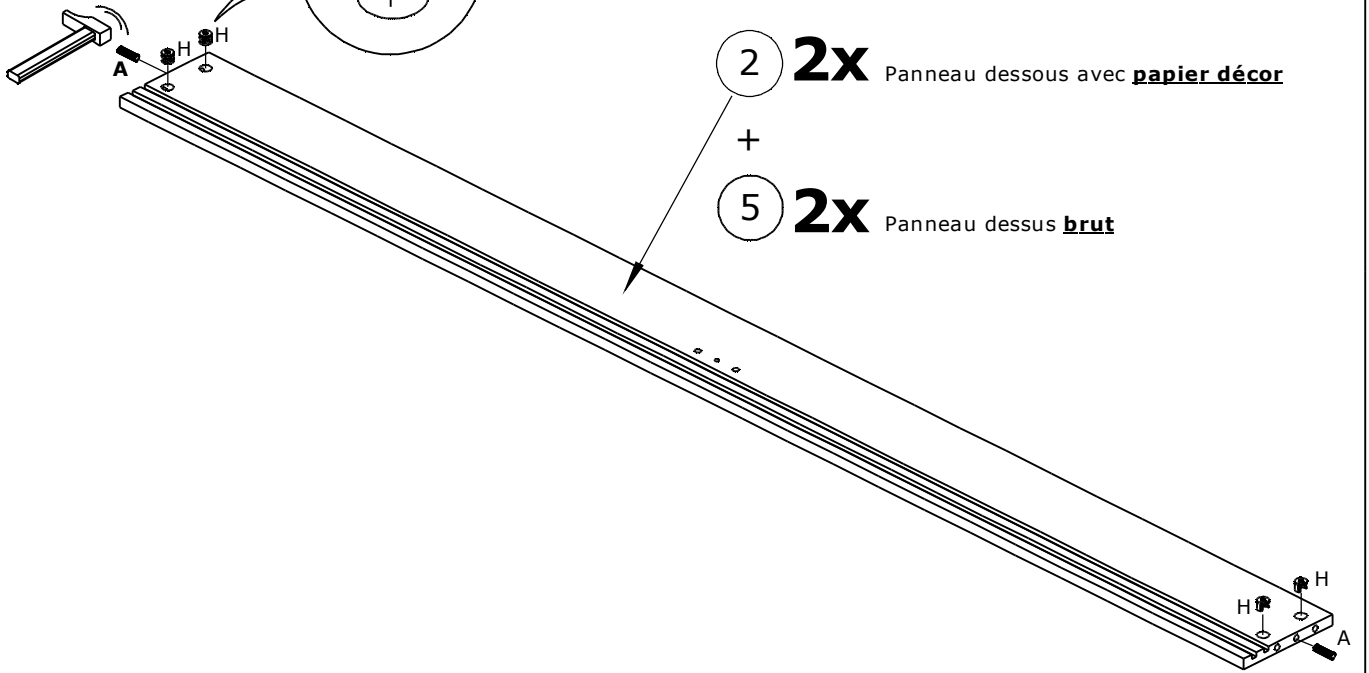
2



3

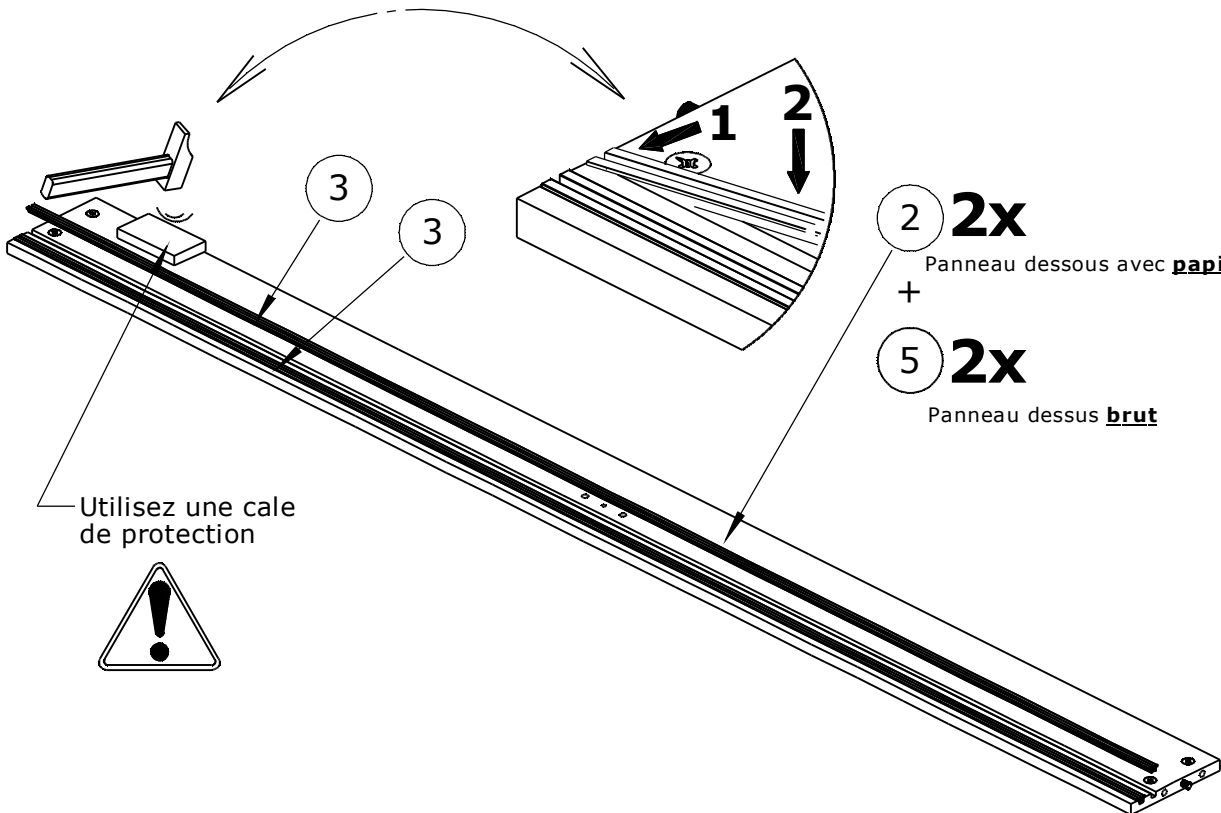
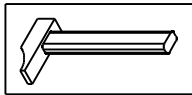


A ø8x30 mm 8x	H 16x
---------------------------------------	----------------------------



- 2 **2x** Panneau dessous avec **papier décor**
- +
- 5 **2x** Panneau dessus **brut**

4

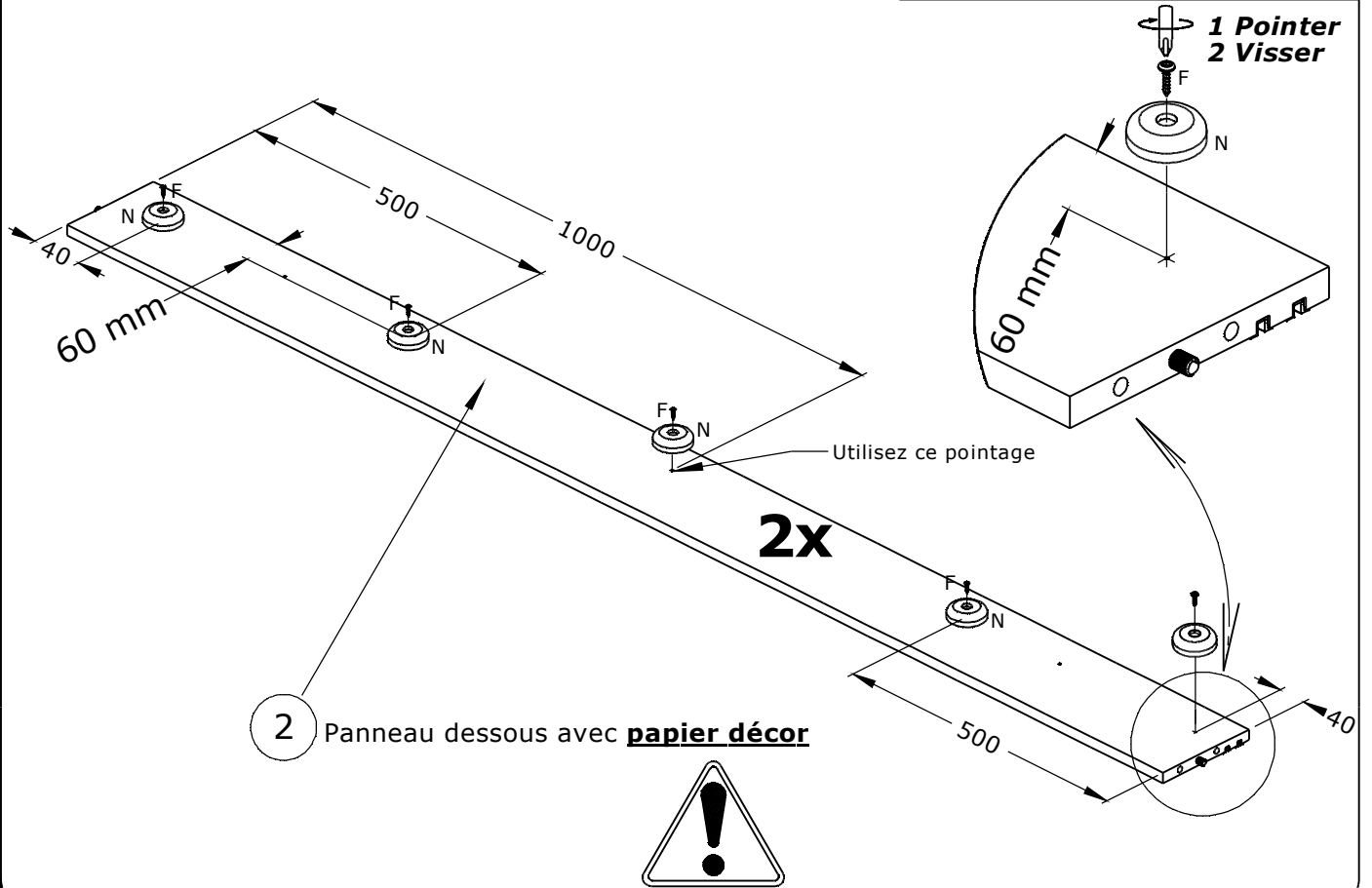
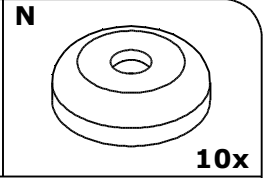
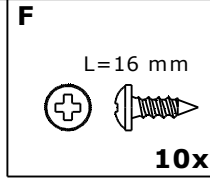
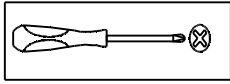


Utilisez une cale de protection

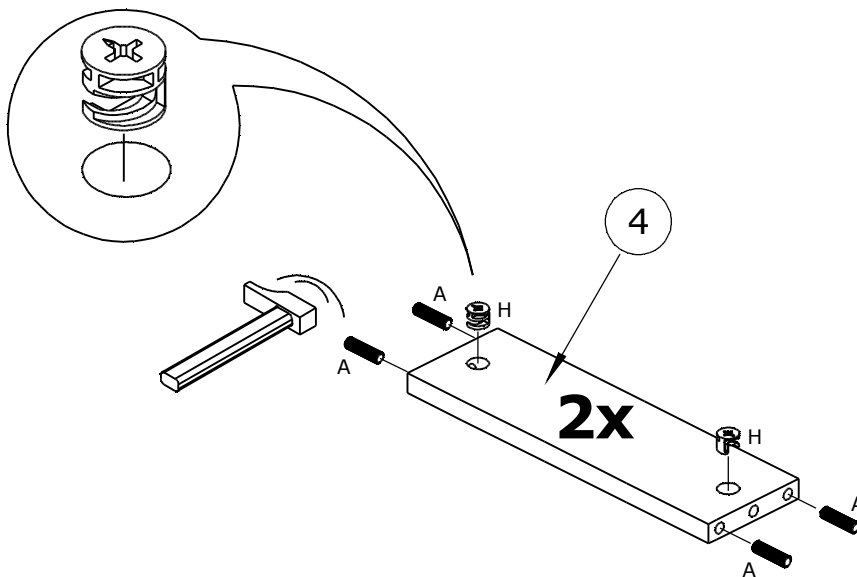
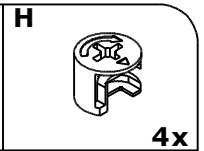
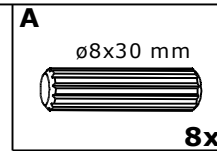
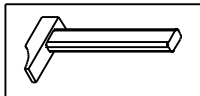


- 2 **2x** Panneau dessous avec **papier décor**
- +
- 5 **2x** Panneau dessus **brut**

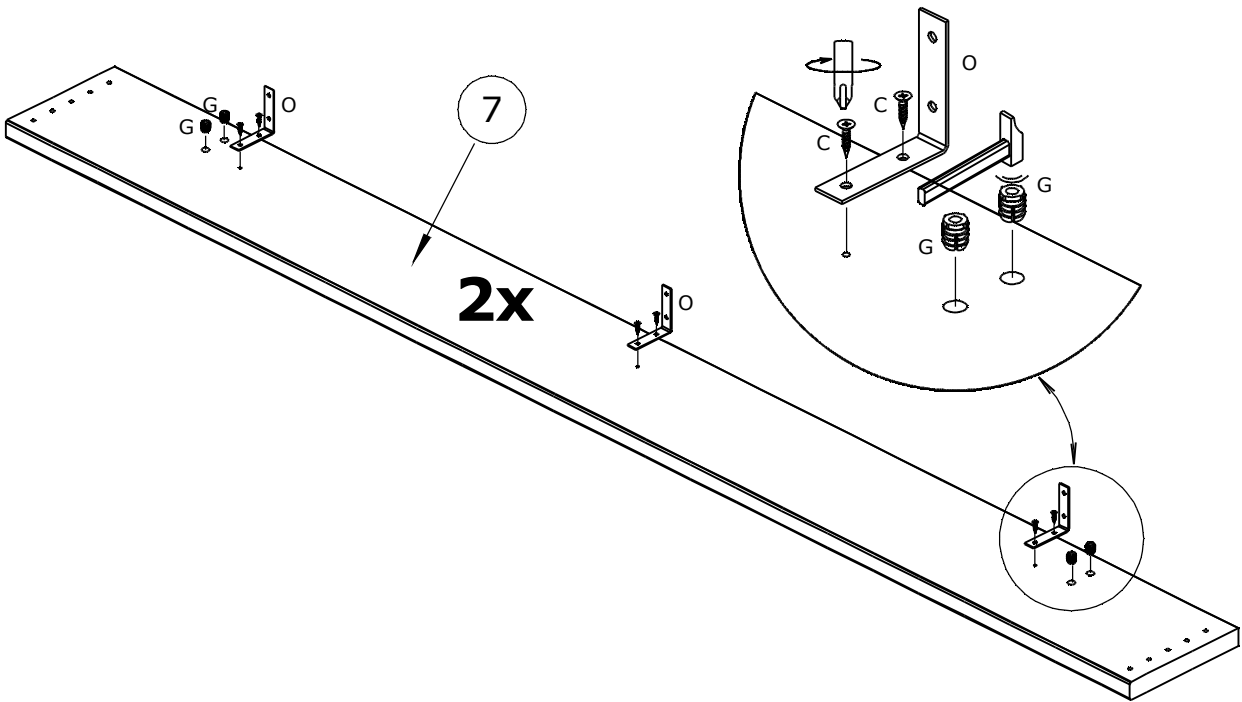
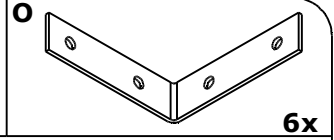
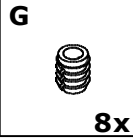
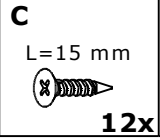
5



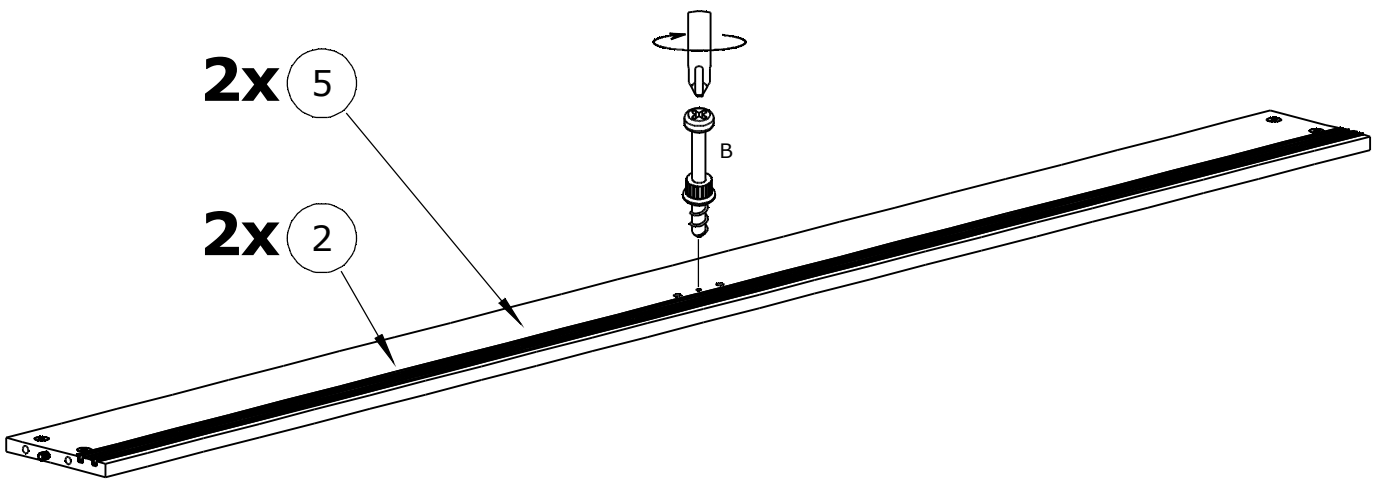
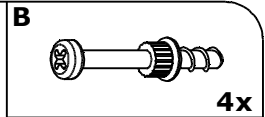
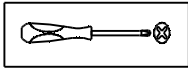
6



7



8

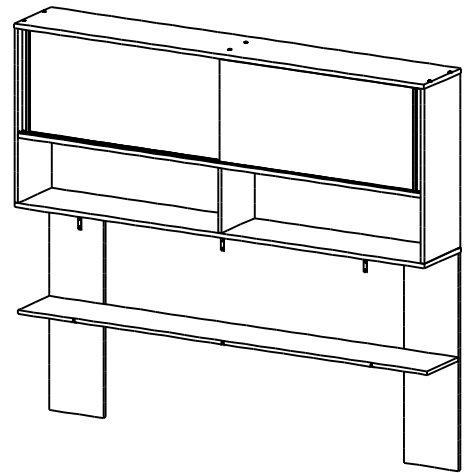




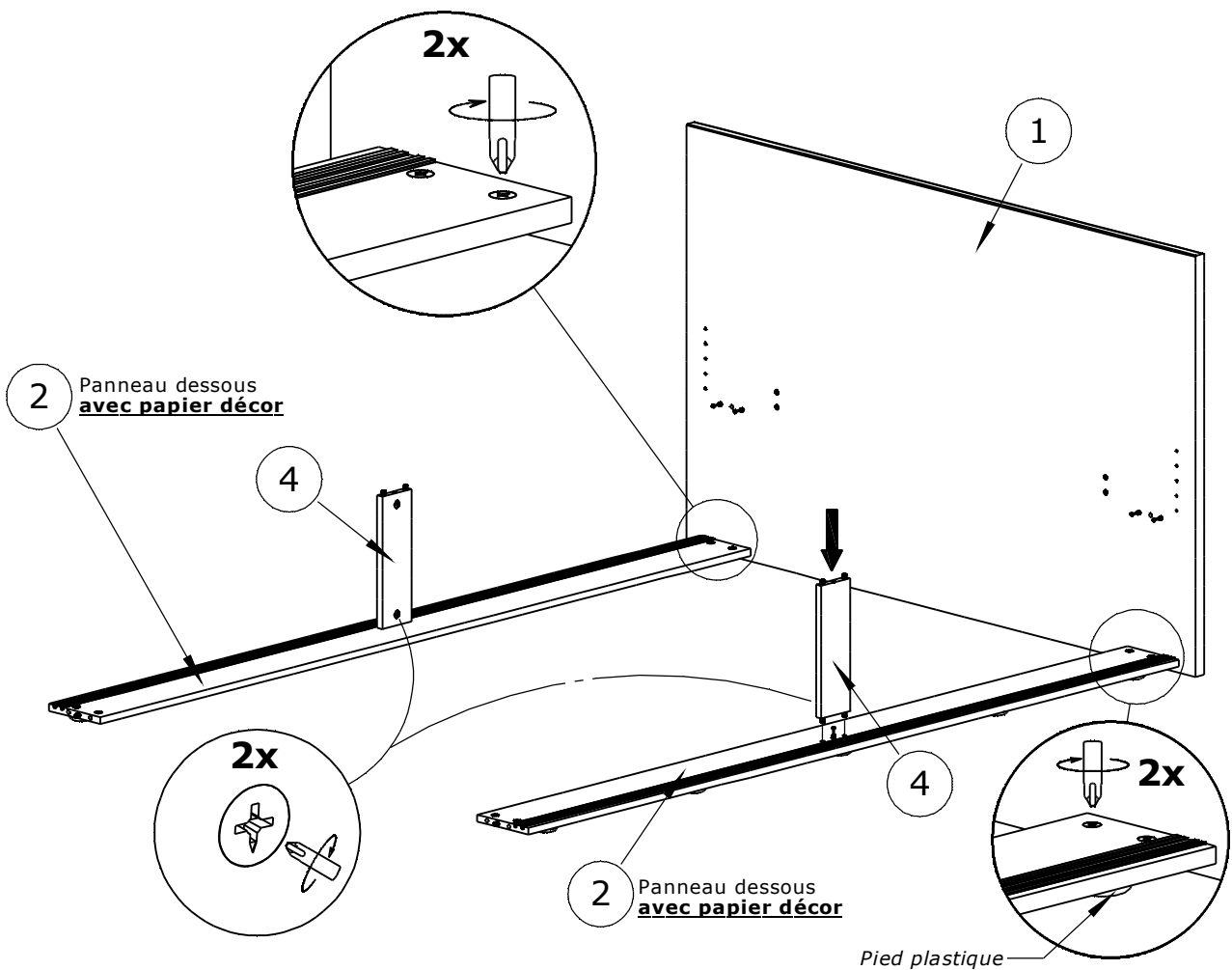
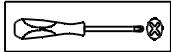
ATTENTION !

Si vous avez opté pour l'aménagement haut 2 portes coulissantes, fixez d'abord la tête de lit n°1 à l'aménagement avant de procéder à l'assemblage de votre lit (140-160-180).

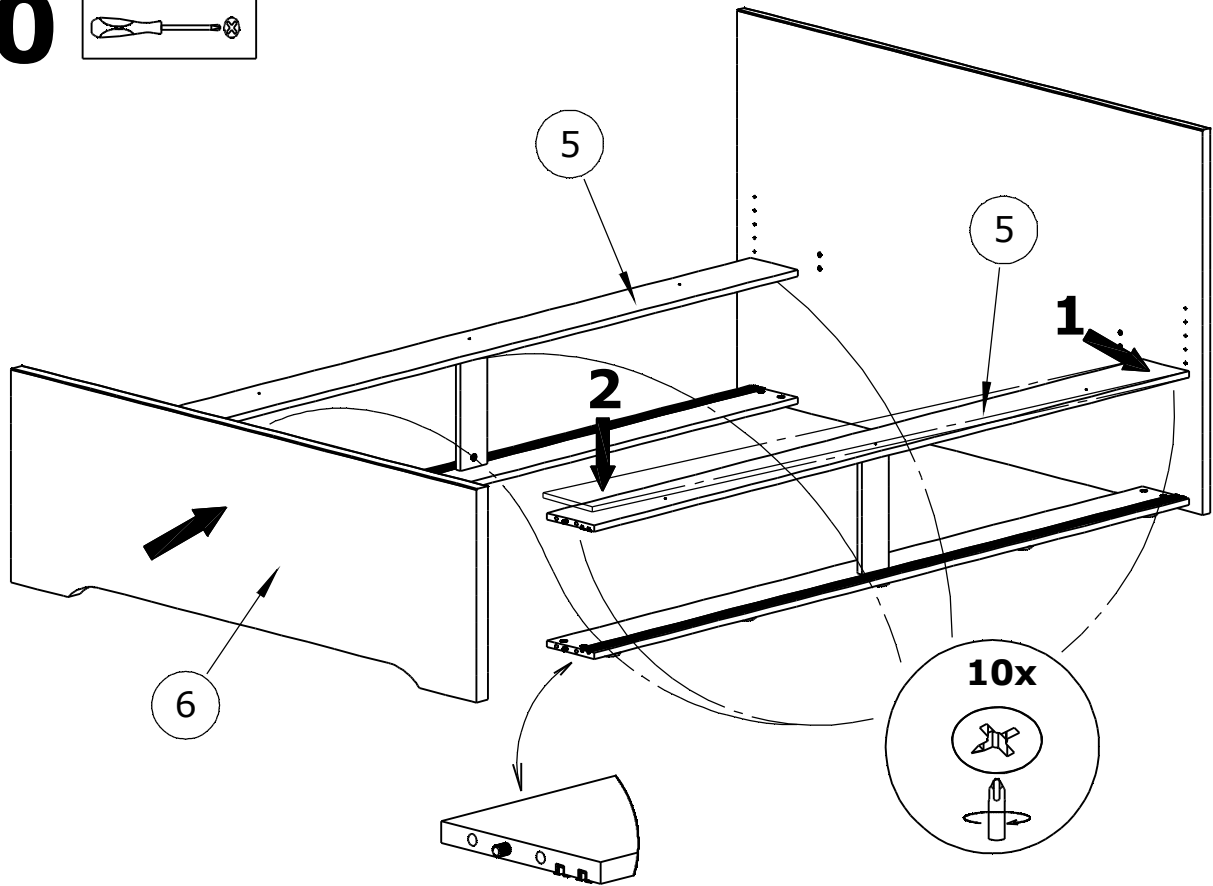
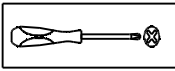
Démarrez avec étape 2 jusqu'à l'étape 24 de la notice de montage de l'aménagement 2 portes coulissantes, puis continuez avec l'étape 9 de cette notice.



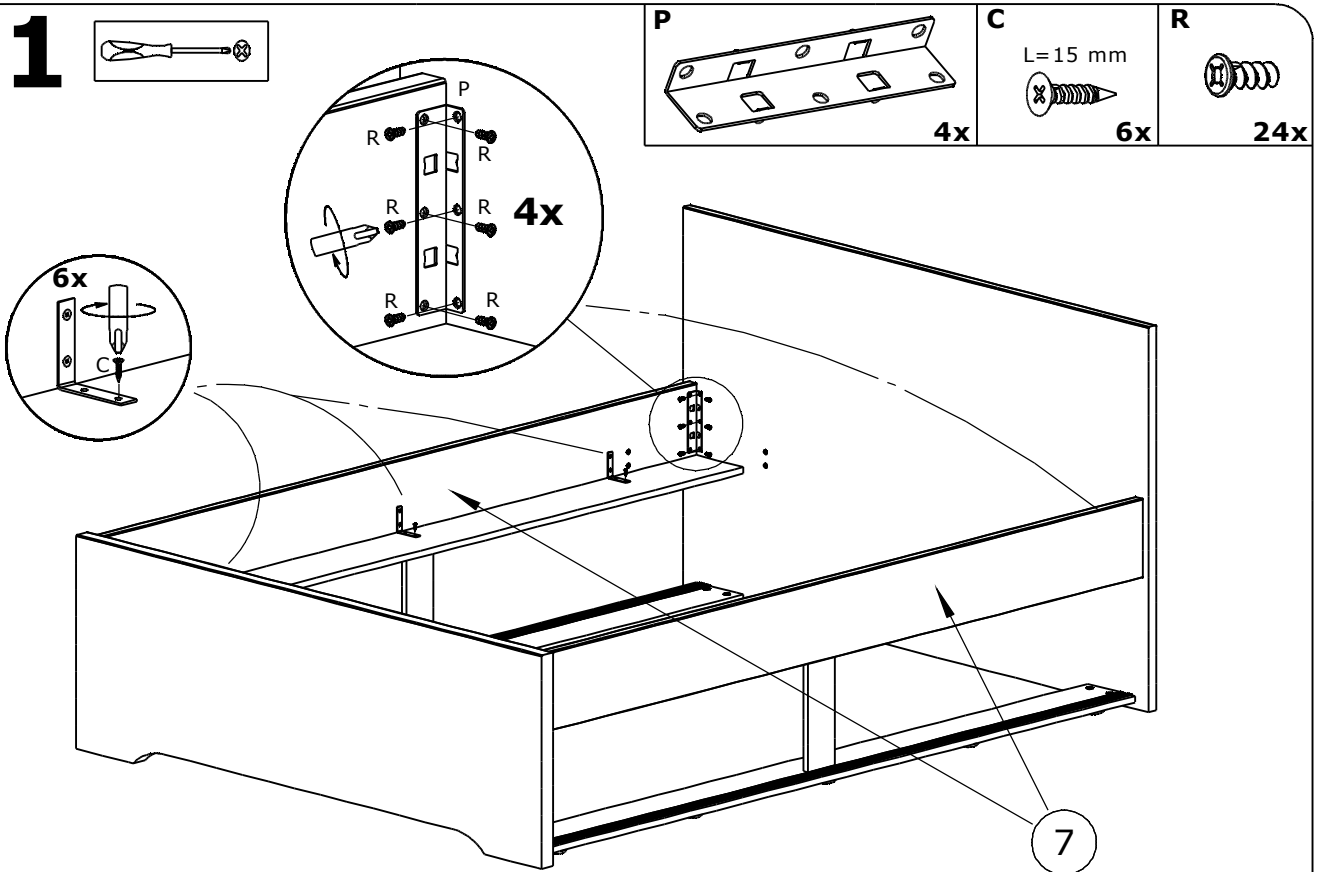
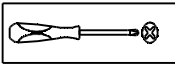
9



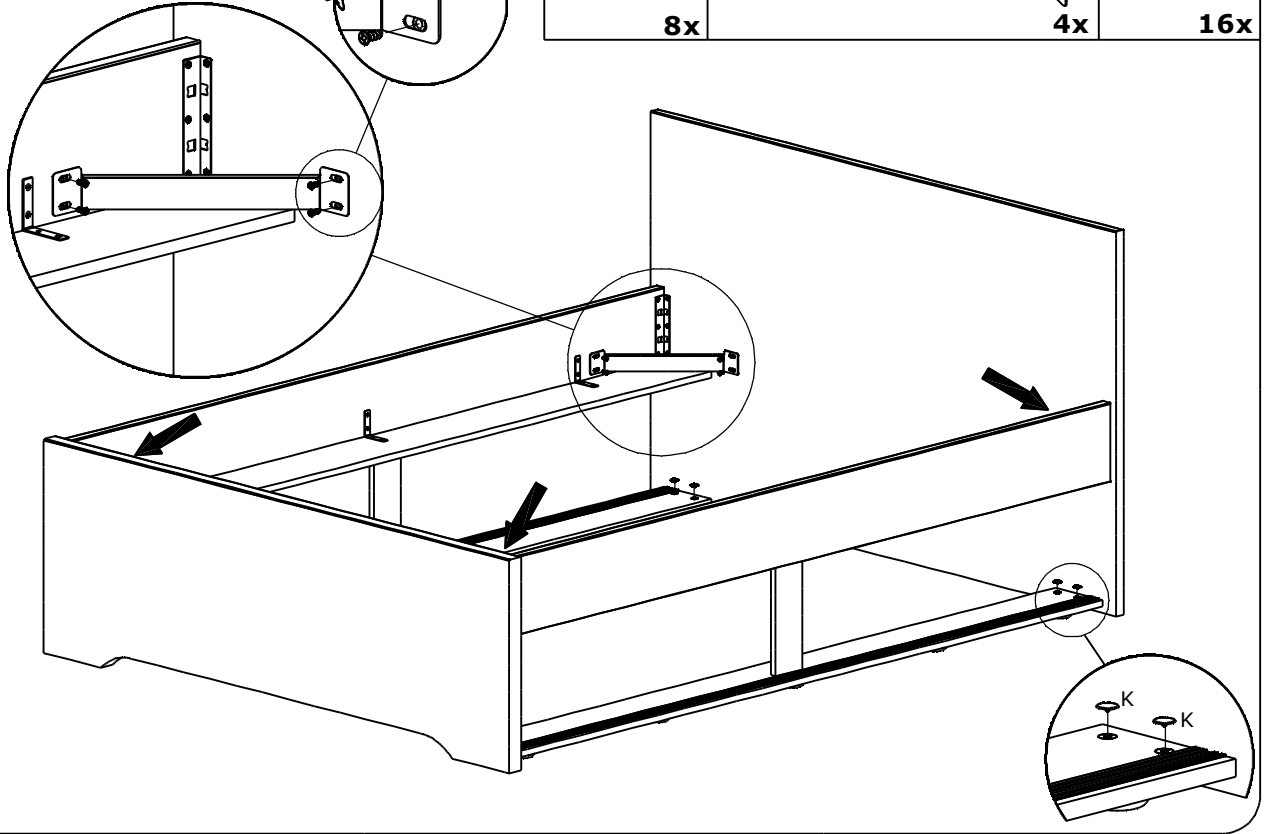
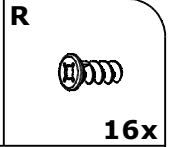
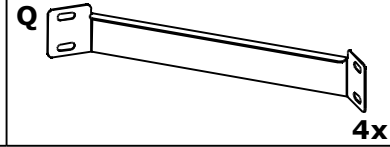
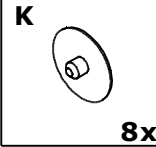
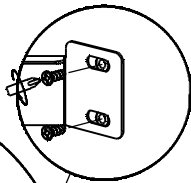
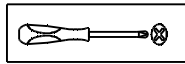
10



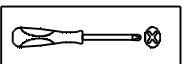
11



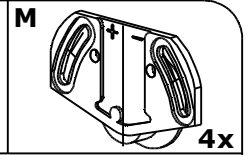
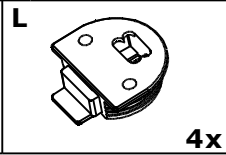
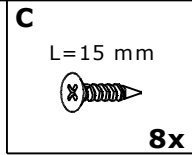
12



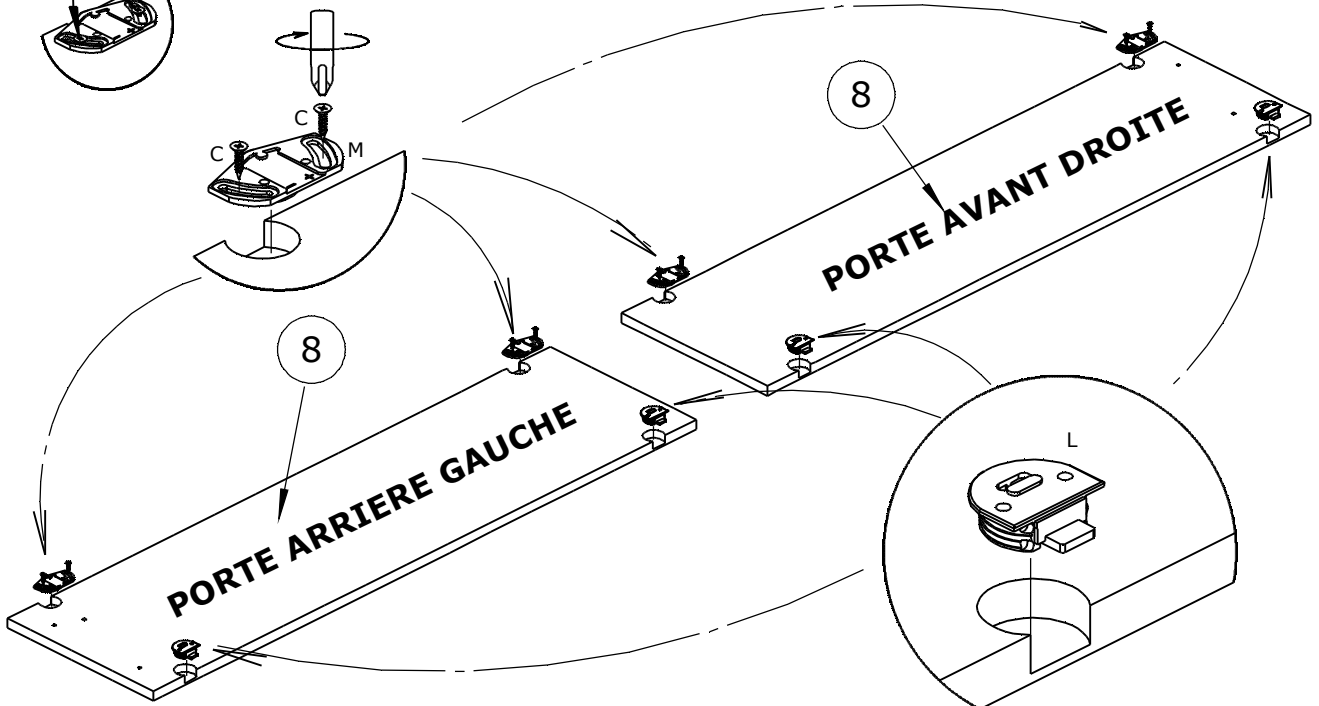
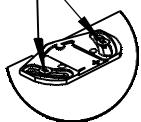
13



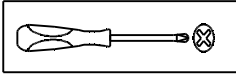
1x



Ne pas visser à fond



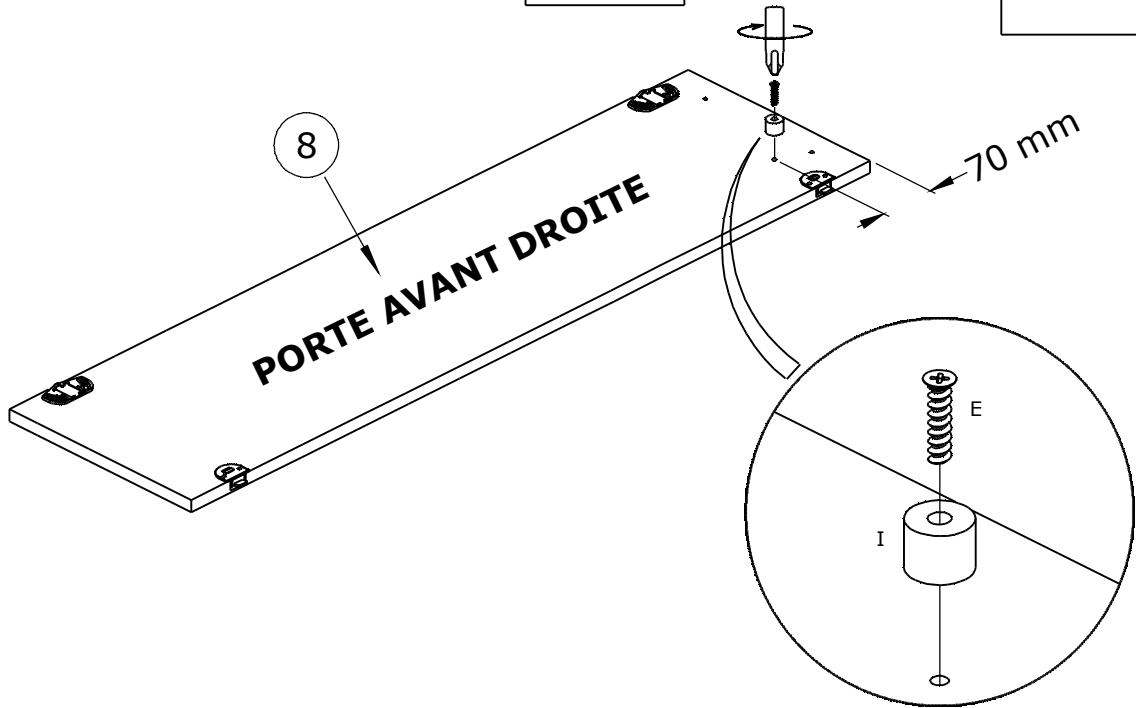
14



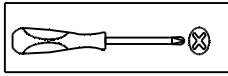
1x

E

L=25 mm

**1x****I****1x**

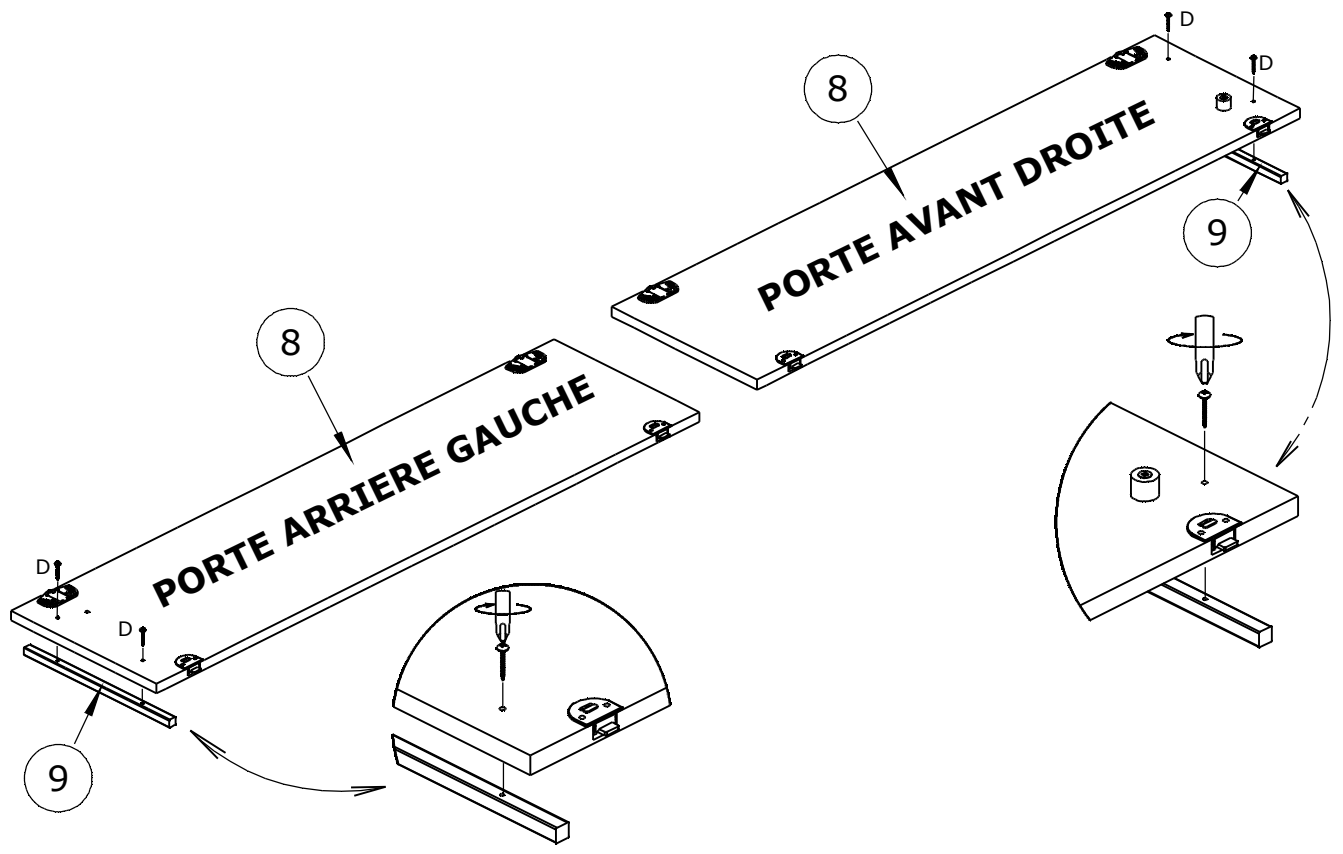
15



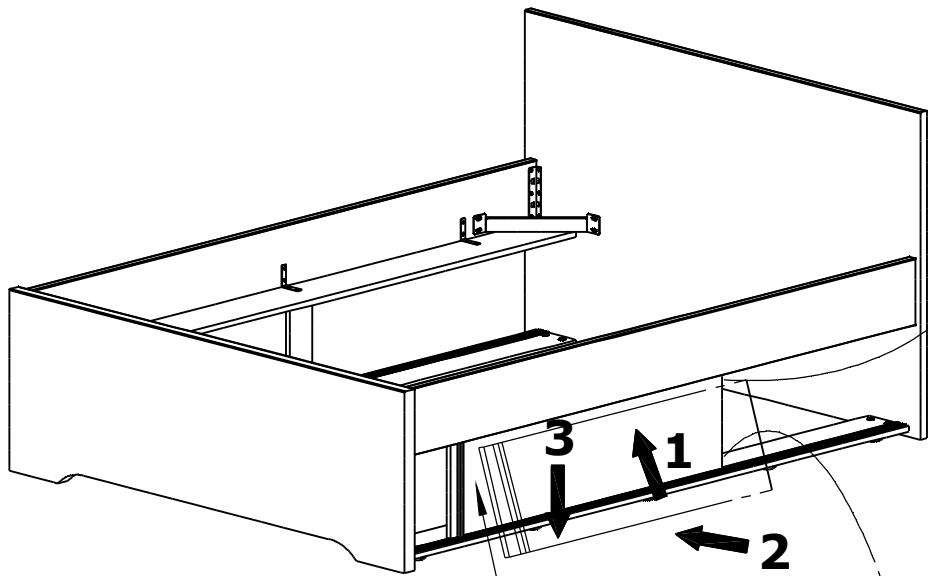
1x

D

L=25 mm

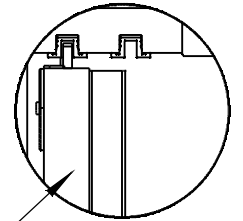
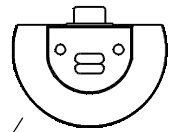
**4x**

16

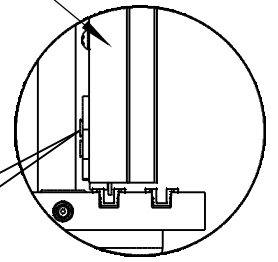


PORTE ARRIERE GAUCHE 8

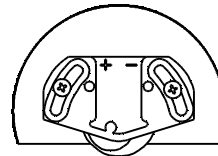
EN HAUT



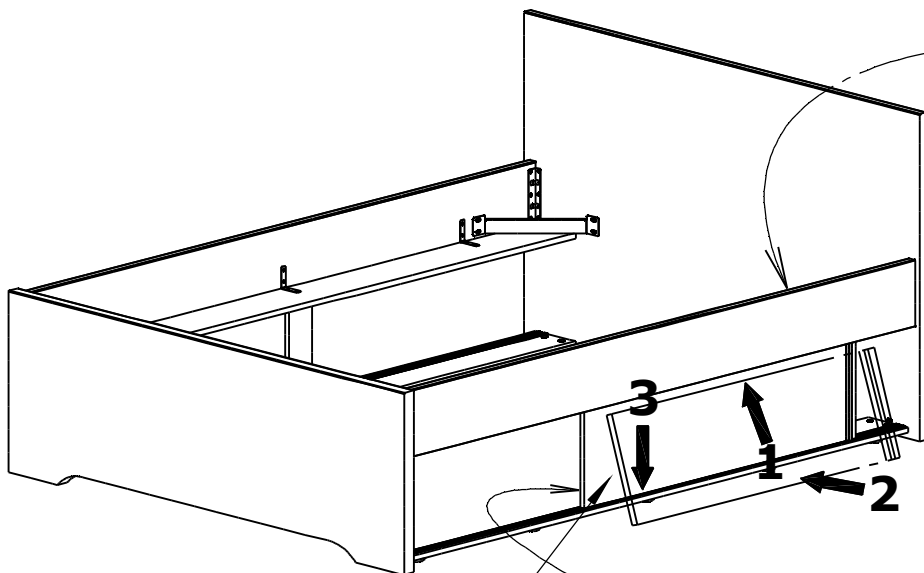
8



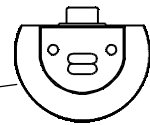
EN BAS



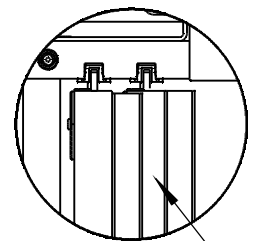
17



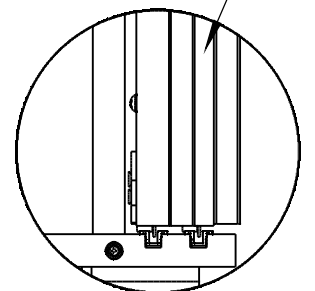
PORTE AVANT DROITE 8



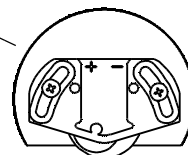
EN HAUT



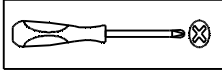
8



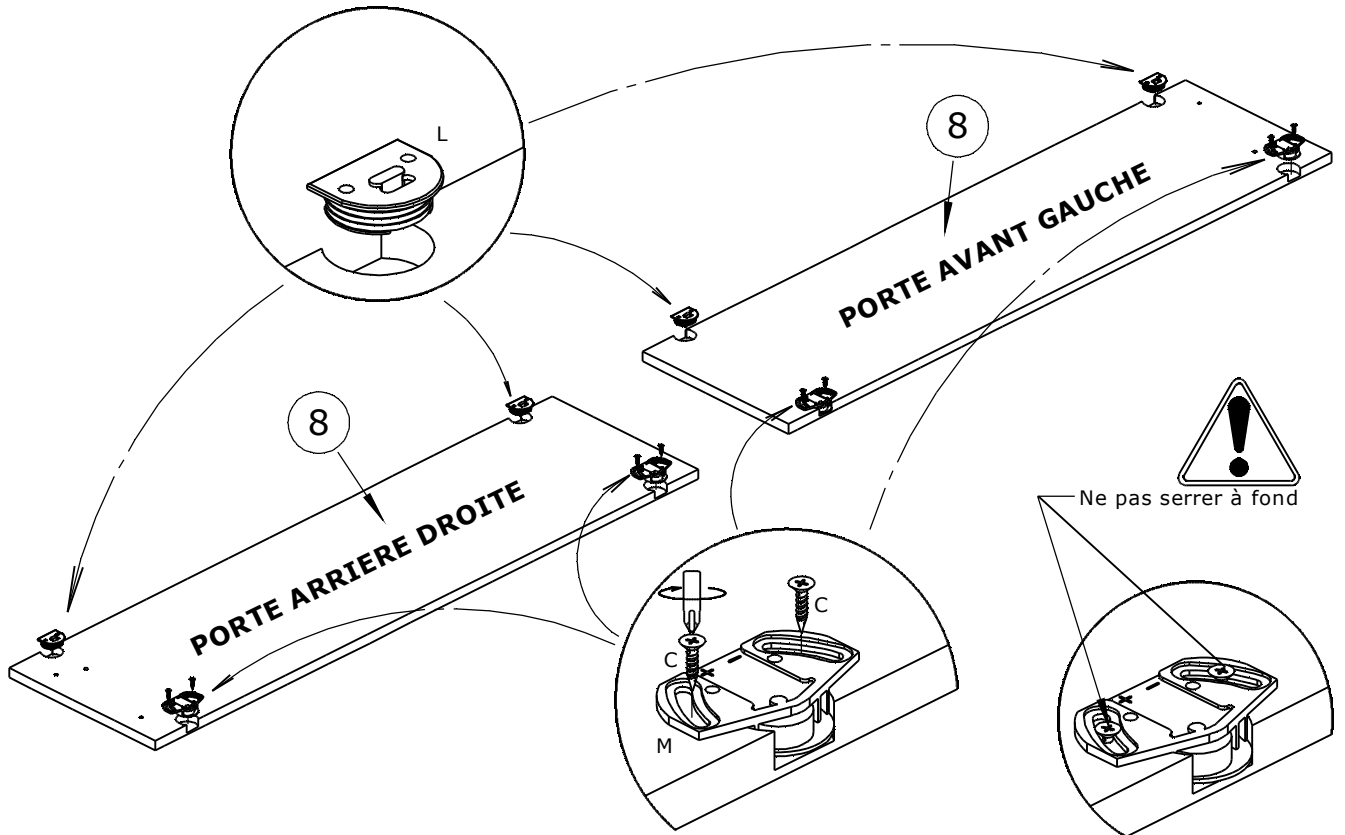
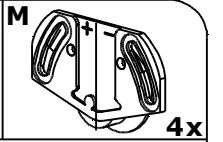
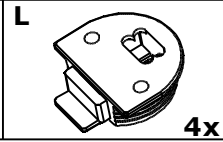
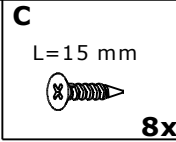
EN BAS



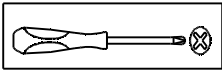
18



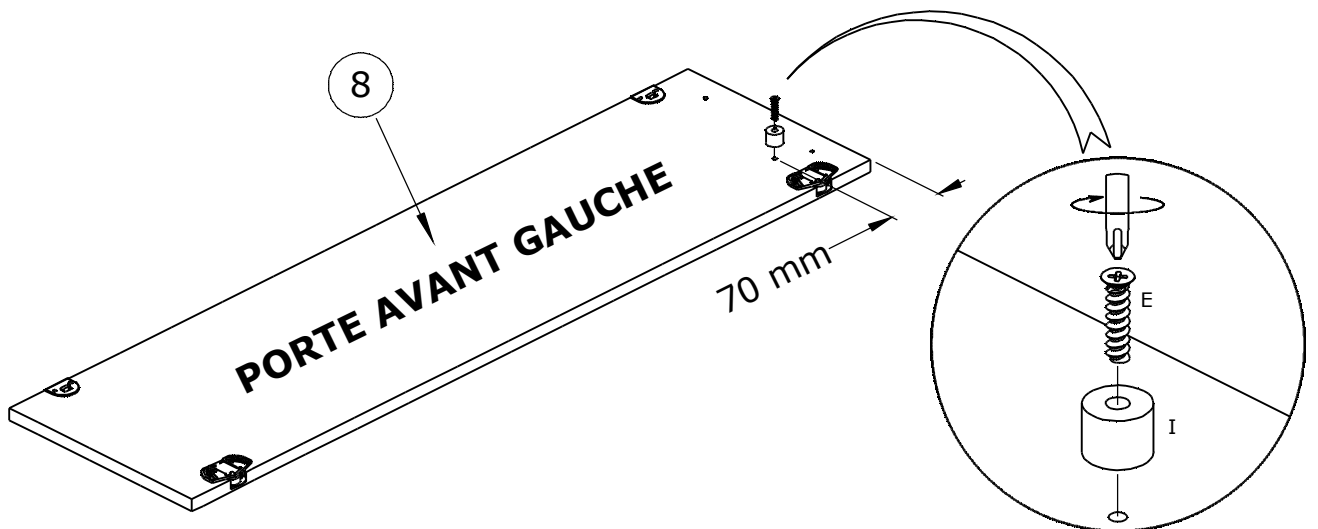
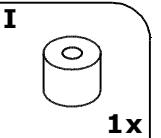
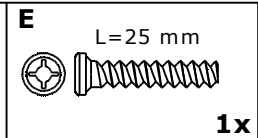
1x



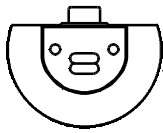
19



1x

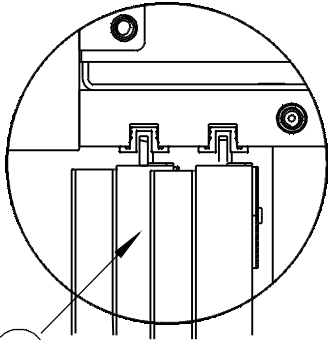


22

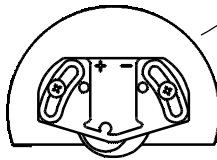
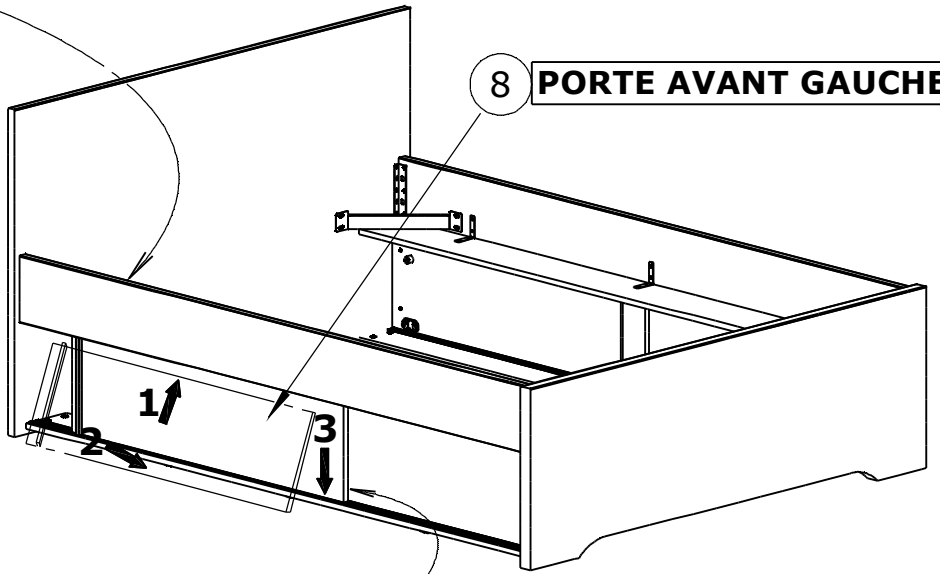
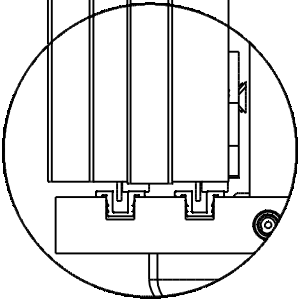


EN HAUT

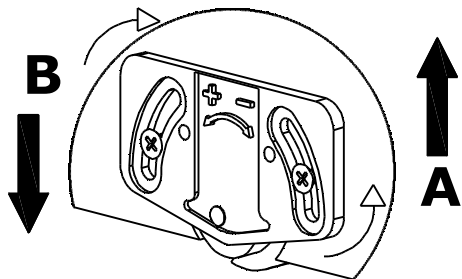
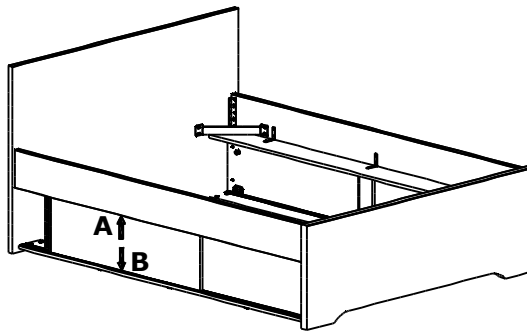
8 PORTE AVANT GAUCHE



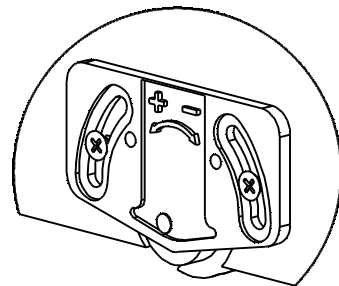
8



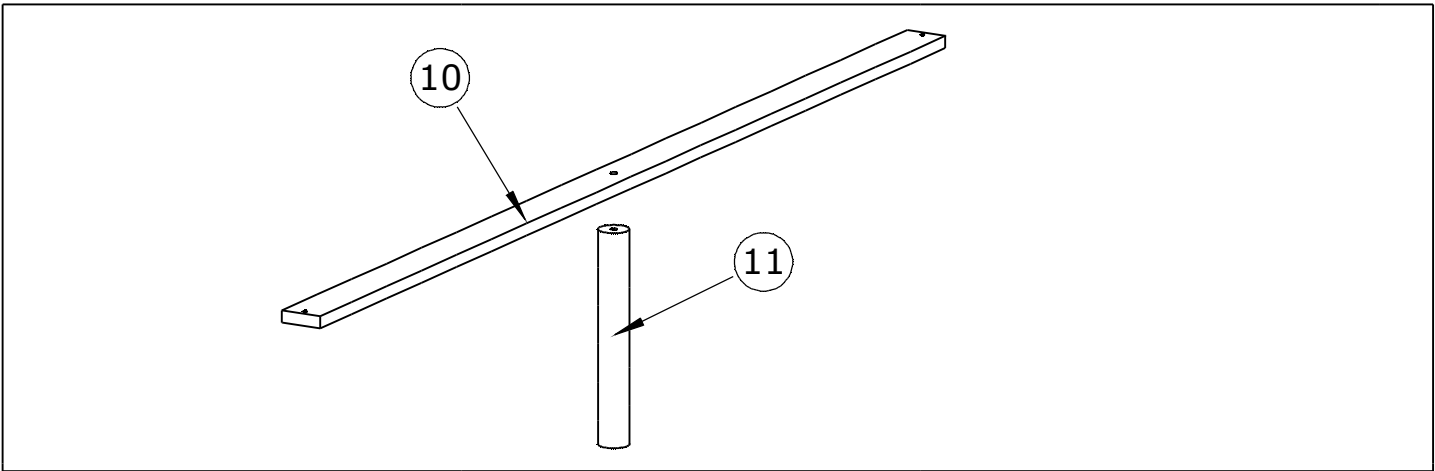
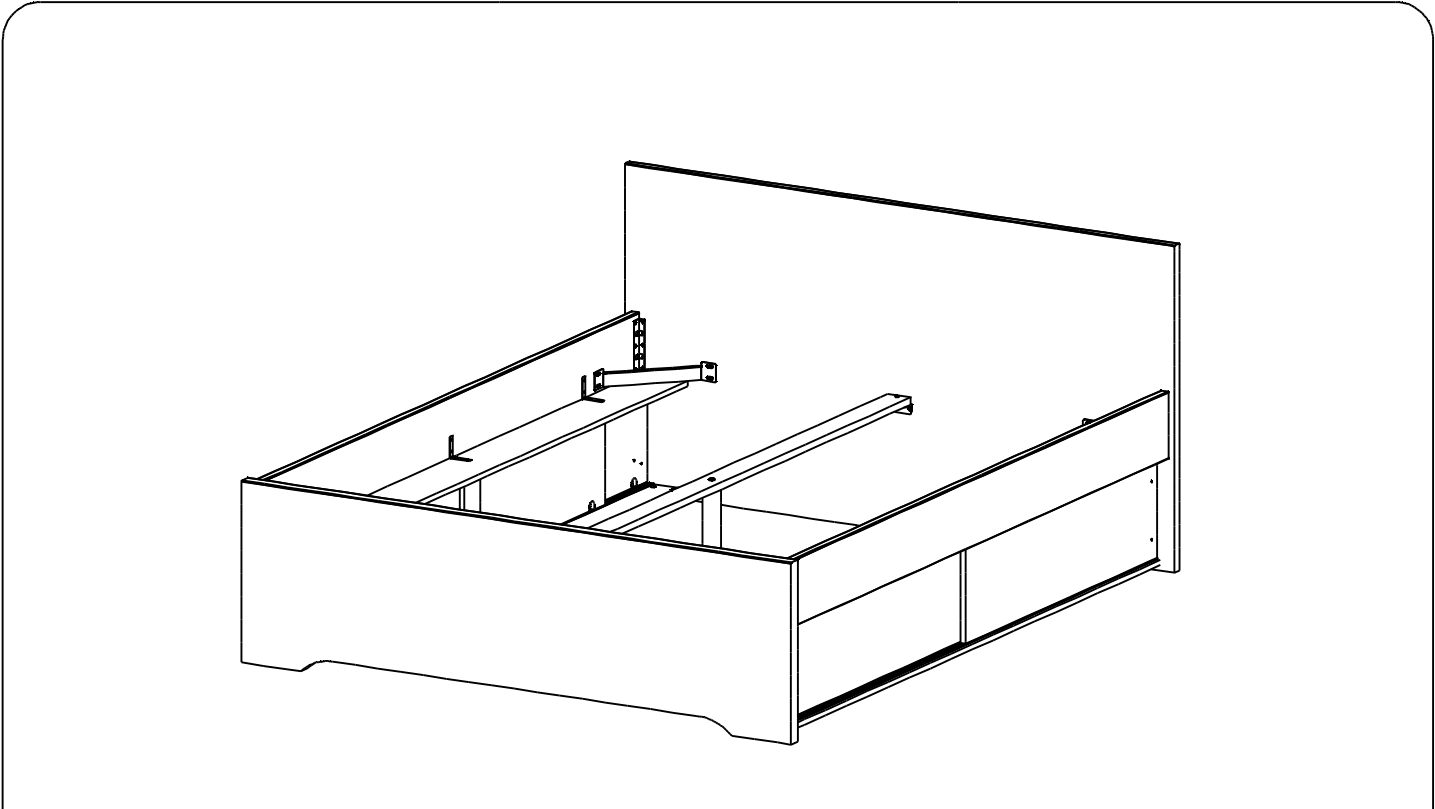
EN BAS

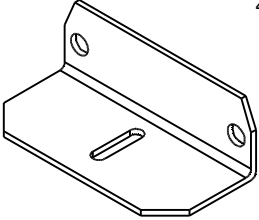
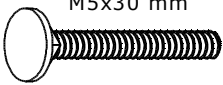


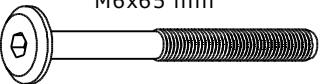
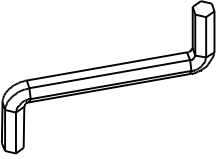


1 R gler

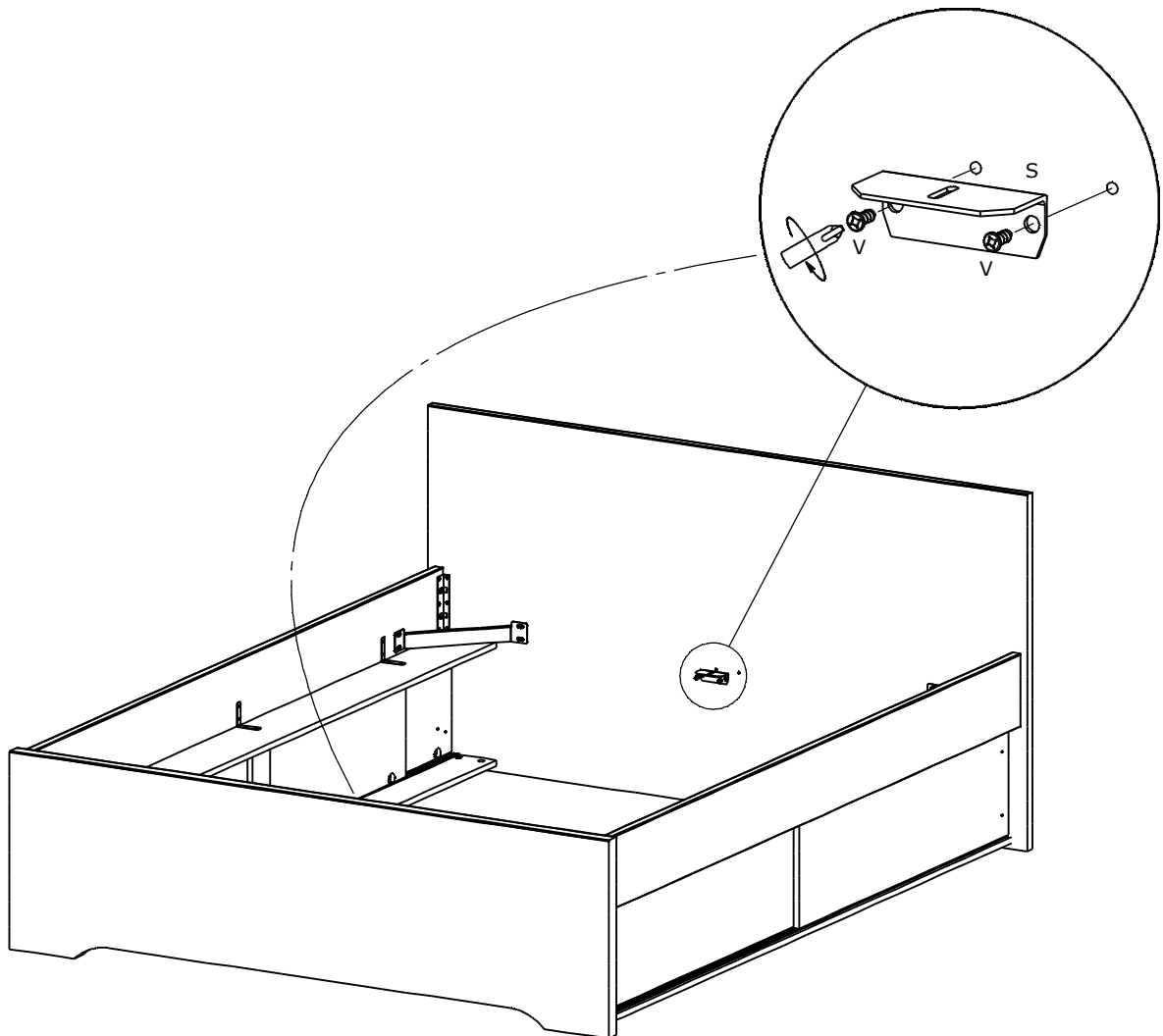
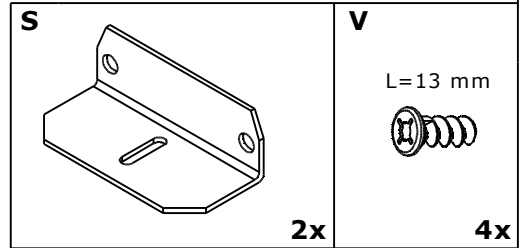
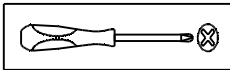
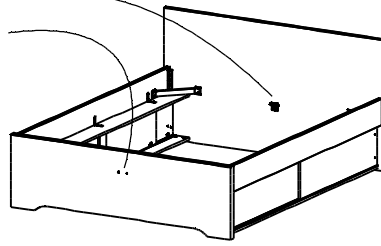
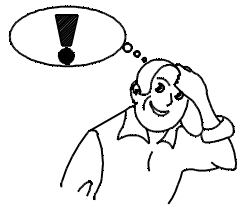


2 Resserrer les vis

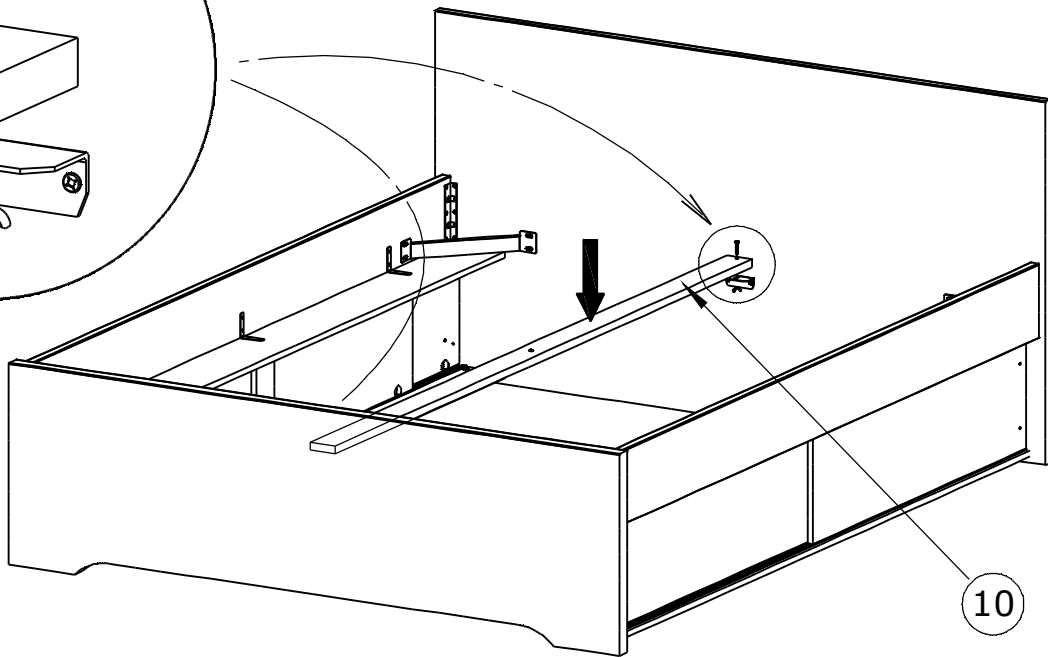
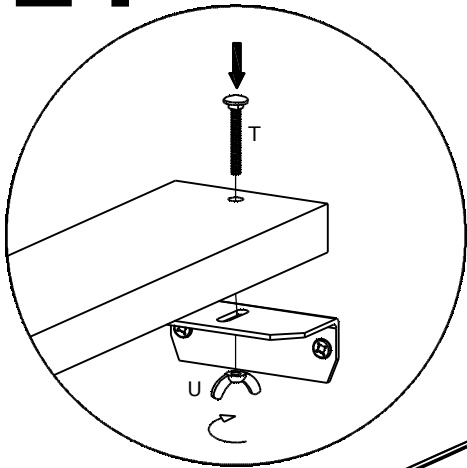
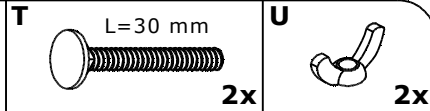


<p>S 476133</p>  <p>2x</p>	<p>T 476139</p> <p>M5x30 mm</p>  <p>2x</p>	<p>U 476138</p>  <p>2x</p>	<p>V 476136</p> <p>ø6,3x13 mm</p>  <p>4x</p>
<p>W 453450</p> <p>M6x65 mm</p>  <p>1x</p>	<p>X 2001117</p>  <p>1x</p>		

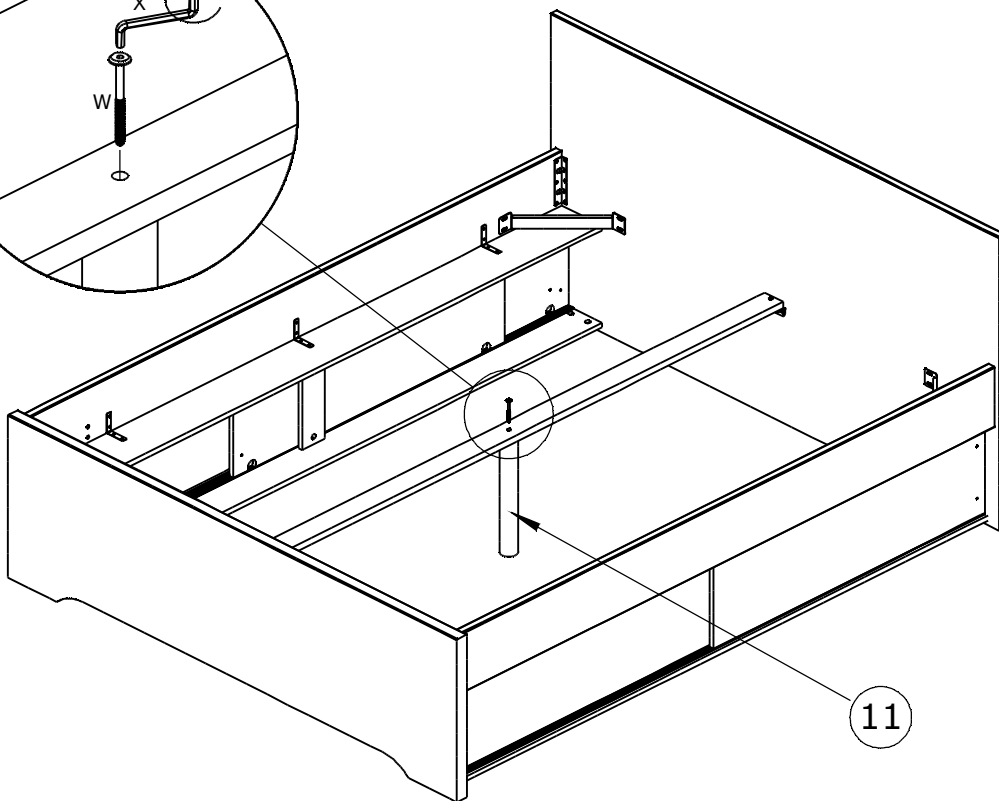
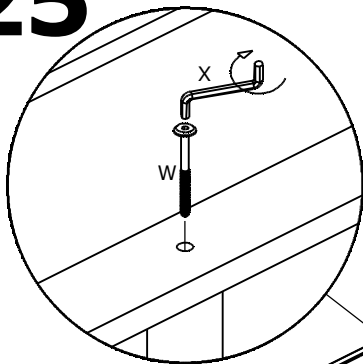
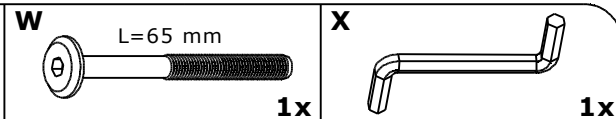
23



24



25



F CONSEILS D'ENTRETIEN :

- 1) Dépoussiérez soigneusement.
- 2) Humectez un chiffon doux et propre, d'eau légèrement savonneuse.
Ne jamais utiliser de produits abrasifs : poudre, laine d'acier, solvants.
Ne pas mouiller copieusement.



**NE JAMAIS FORCER LES ASSEMBLAGES
RESSERRER LES VIS APRES QUELQUES TEMPS D'USAGE
GARDER VOTRE NOTICE DE MONTAGE, SI UNE PIECE
VENAIT A MANQUER, ELLE SERAIT LE PLUS CLAIR MOYEN
DE COMMUNIQUER AVEC VOTRE MAGASIN.**

GB NOTICE FOR MAINTENANCE :

- 1) Dust of carefully.
- 2) Use a soft, proper and humid duster and light soap solution to clean the furniture.
Please do not use any scouring agent like powder, steel wool, solvents.
Do not wet too much.



**NEVER FORCE THE CONNECTIONS
RE-TIGHTEN THE SCREWS AFTER FEW DAYS.
PLEASE RETAIN THE AI LEAFLET FOR FUTURE REFERENCE,
THE AI CONTAINS INFORMATION WHEN CLAIMING
FOR MISSING PARTS.**

D PFLEGEHINWEISE :

- 1) Sorgfältig entstauben.
- 2) Mit einem weichen, sauberen und feuchten Tuch und leichter Seifenlauge reinigen.
Benutzen Sie keine Scheuermittel wie Pulver, Stahlwolle, Lösungsmittel.
Nicht zu nass abwischen.



**NIEMALS DIE VERBINDUNGEN ZU STARCK ANZIEHEN
DIE SCHRAUBEN NACH EINIGER ZEIT DES GEBRAUCHS
ERNEUT FESTZIEHEN. DIE MONTAGEANLEITUNG GUT
AUFBEWAHREN, SOLLTE EIN TEIL FEHLEN , IST SIE DAS
BESTE VERSTÄNDIGUNGSMITTEL MIT IHREM GESCHÄFT.**

I CONSIGLI PER LA MANUTENZIONE :

- 1) Spolverate accuratamente.
- 2) Inumidire con acqua leggermente insaponata uno straccio morbido e pulito.
Non utilizzare mai prodotti abrasivi : polvere, lana di acciaio, solventi.
Non bagnare troppo.



**NON FORZARE MAI GLI ASSEMBLAGGI
RISTRINGERE LE VITI DOPO UN PERIODO D'USO
CONSERVARE QUESTE ISTRUZIONI DI MONTAGGIO, SE
UN PEZZO VENISSE A MANCARE SAREBBE IL MIGLIORE
MEZZO DI COMUNICAZIONE CON IL RIVENDITORE.**

E RECOMENDACIONES PARA EL MANTENIMIENTO :

- 1) Despolvorear cuidadosamente.
- 2) Humedecer un pano suave y limpio con agua ligeramente enjabonada.
No use nunca productos abrasivos tales como : polvo de limpiar, lana de acero, solventes.
No mojar exageradamente.



**NO FUERCE NUNCA EN LAS UNIONES . APRIETE LOS
TORNILLOS DESPUES DE CIERTO TIEMPO DE UTILIZACION
CONSERVE SU MANUAL DE MONTAJE, SI FALTARA UNA
PIEZA, SERIA LA MANERA MAS FACIL DE COMUNICAR
CON LA TIENDA.**

P NORMAS DE MANUTENCAO :

- 1) Eliminar bem o po.
- 2) Umedecer um pano suave e limpo com agua e um pouco de sabao.
Nunca utilizar produtos abrasivos : pos, la de aço, solventes.
Nao molhar demasiado.



**NUNCA FORCAR OS ENCAIXES.REAPERTAR OS
PARAFUSOS APOS UM TEMPO DE UTILIZACAO.
GUARDAR AS INSTRUCOES DE MONTAGEM.
CASO FALTE ALGUMA PECA , O MAIS A CONSELHVEL
E CONTATAR O REVENDEDOR.**

TR BAKIM TALIMATLARI :

- 1) Tozunu dikkatlice aliniz.
- 2) Yumusak bir bezi temiz su ve az miktarda sabunla (deterjan) nemlendiriniz
- Asla asındirici ürünler kullanmayiniz : Celik yünü, solvent
- Bol suyla yikamayiniz.



**MONTAJLARI ZORLAMAYINIZ.
BIRKAC KULLANIMDAN SONRA VIDALARI SIKISTIRINIZ.
BIR PARCANIN KAYBOLMASI DURUMUNDA MAGAZANIZ-
LADAH KOLAY ILETISIME GECEBILMENIZ ICIN MONTAJ
KULLANIM TALIMATINIZI SAKLAYINIZ.**

HR UPUTE ZA ODRZAVANJE :

- 1) Pazljivo obrisati prasinu.
- 2) Koristite suhu krpu.
- Zabranjena je upotreba kemikalija ili bilo kakvih pomocnih sredstava za ribanje jakih sredstava za ciscenje ili celigne vune
- Ne mokra.



**NEMOJTE UPOTREBLJAVATI SILU PRILIKOM SKLAPANJA
NAKON NEKOG VREMENA PONOVRNO PRITEGNITE VIJKE
CUVAJTE UPUTE ZA MONTAZU
U SLUCAJU NEDOSTATKA NEKOG DIJELA NAJBOJE CE BITI
DA KONTAKIRATE PRODAJNO MJESTO.**