

**NOTICE DE MONTAGE
ASSEMBLING INSTRUCTIONS
MONTAGEANLEITUNG
ISTRUZIONI DI MONTAGGIO
INSTRUCCIONES DE MONTAJE
INSTRUCCIONES DE MONTAJE
UPUTE ZA MONTAZU
MONTAJ TALIMATI**

Armoire 3 portes 2 tiroirs

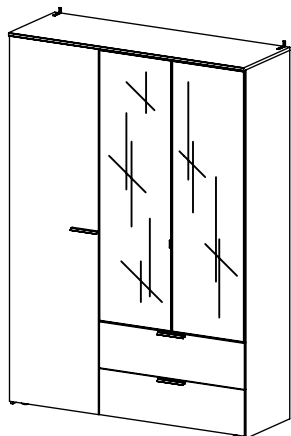
Réf. 561799 Réf. 561800 Réf. 561801 Réf. 561802

Réf. 523749 Réf. 523750 Réf. 523753 Réf. 523754

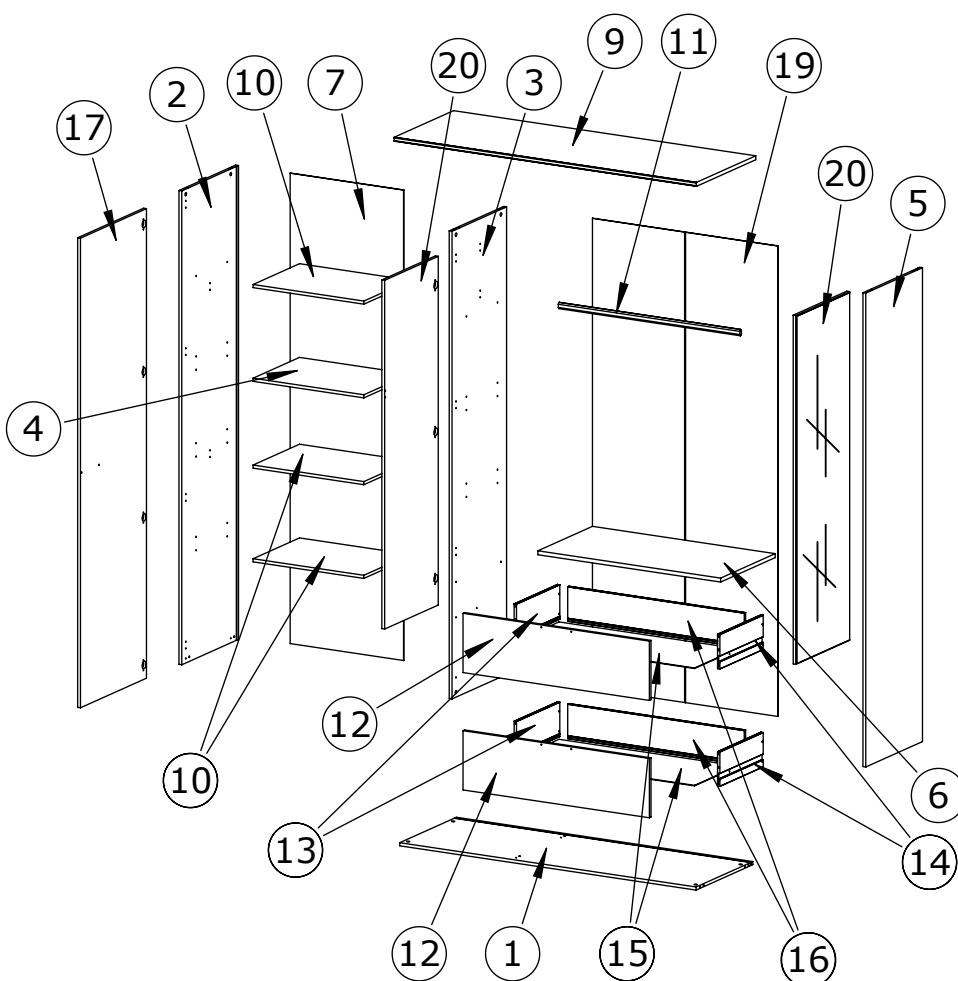
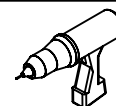
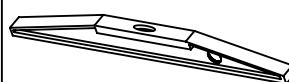
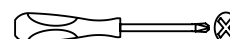
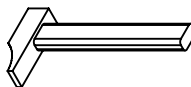
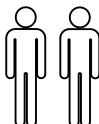
décor imitation chêne clair décor imitation chêne argile décor imitation chêne nature décor imitation noyer brun

Réf. 548860

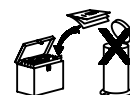
décor blanc brillant



2:00

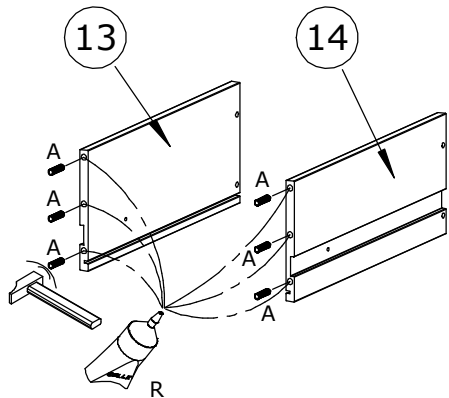
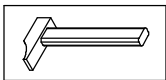


N°	Dimensions	Colis
1	1584x525x15 mm	4/4
2	2271x525x15 mm	3/4
3	2241x505x15 mm	3/4
4	592x430x15 mm	1/4
5	2271x525x15 mm	3/4
6	977x505x19 mm	1/4
7	2254x608x3 mm	4/4
19	2254x990x3 mm	4/4
9	1615x550x19 mm	2/4
10	592x430x15 mm	4/4
11	970x30x15 mm	4/4
12	996x284x15 mm	1/4
13	401x165x13 mm	1/4
14	401x165x13 mm	1/4
15	955x400x3 mm	1/4
16	944x165x13 mm	1/4
17	2250x611x15 mm	4/4
20	1671x496x18 mm	2/4



		A 24x ø8x30 mm (12920)	J 12x	K 22x
B 12x (504029)	L 10x	M 8x	D 15x ø3,5x15 mm (31602)	
F 4x M4x9 mm (38646)	N 2x		O 12x	P 2x
G 8x ø3x20 mm (14141)	Q 6x	R 2x	H 8x ø6,6x40 mm (482719)	
I 8x ø6,3x11 mm (31625)	S 7x		T 1x	
U1 10x	V1 7x	C 3x	X1 3x	
Y 3x	Z 1x	A1 2x 2 pièces		

1

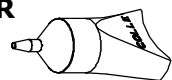


A $\varnothing 8 \times 30$ mm



12x

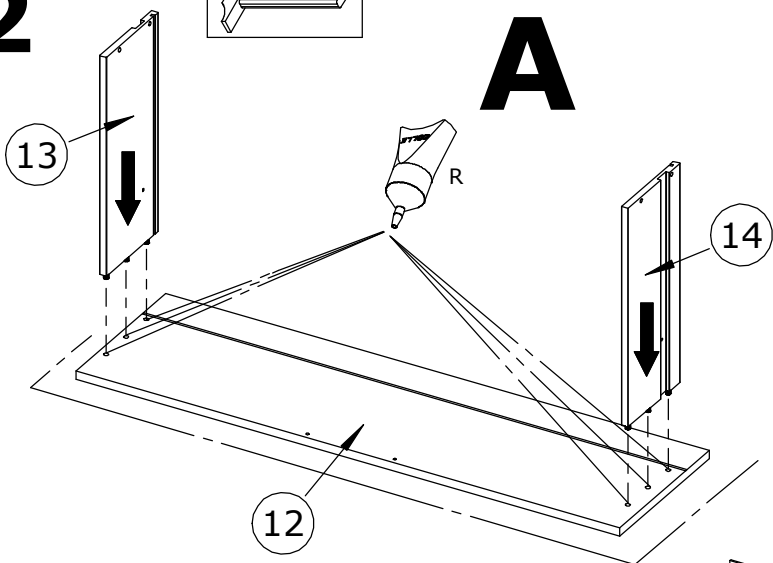
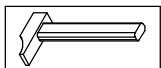
R



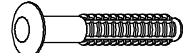
1x

2x

2



H L=40 mm



8x

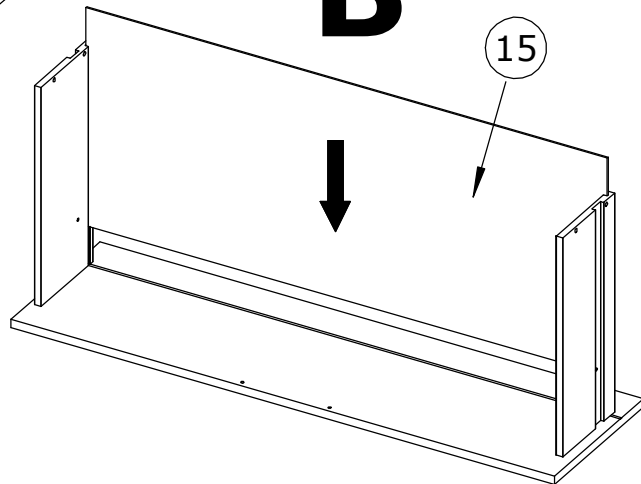
R



1x

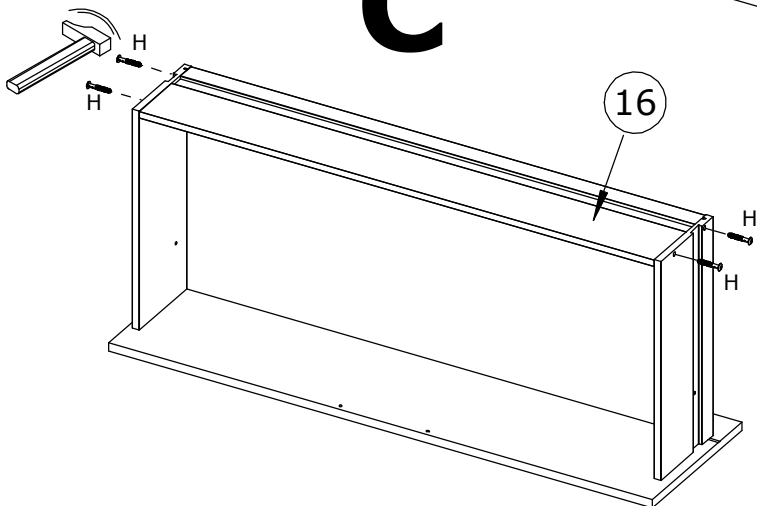
2x

B



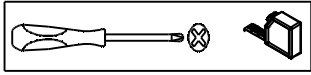
2x

C



2x

3

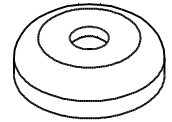


D L=15 mm

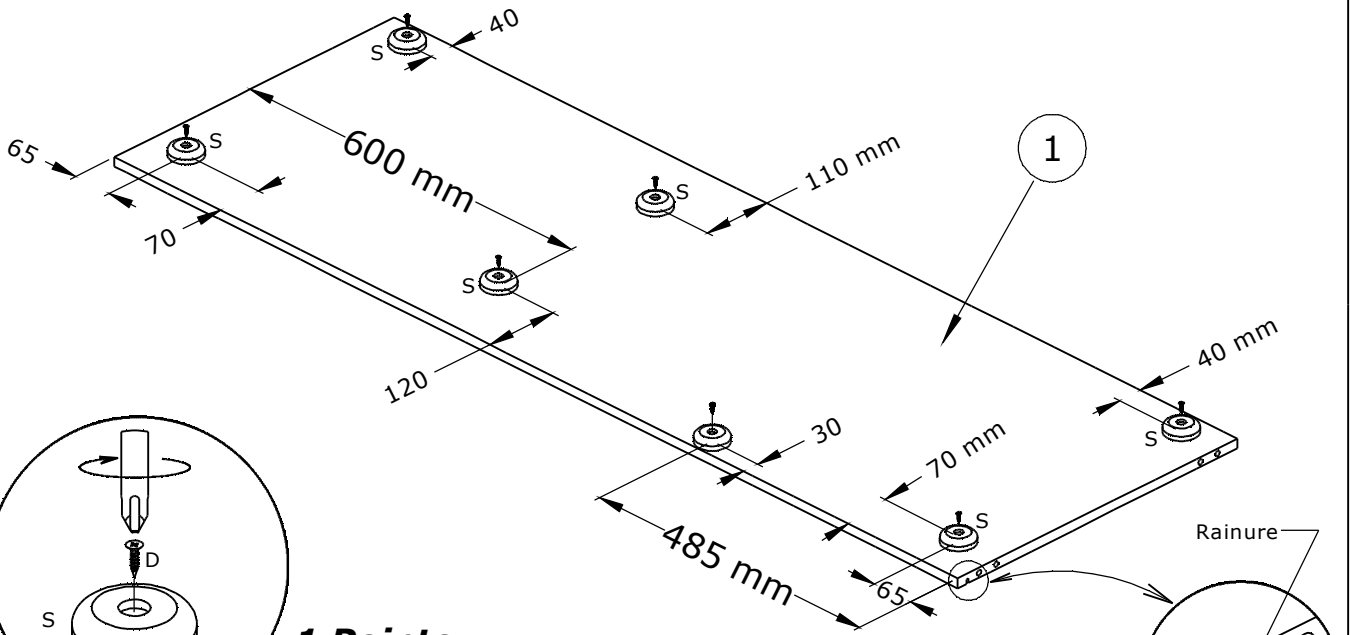


7x

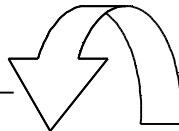
S



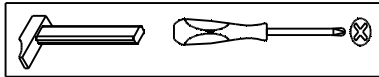
7x



1 Pointer
2 Visser



4



A ø8x30 mm



4x

J

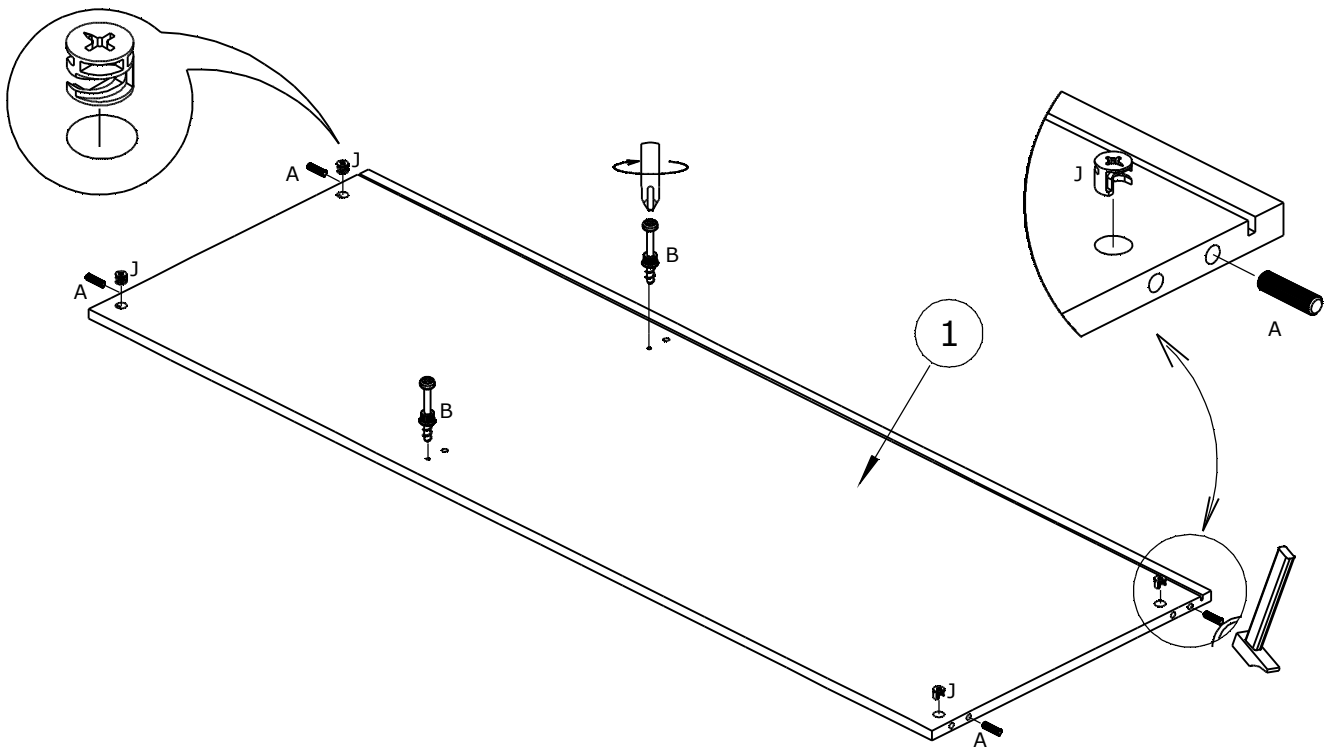


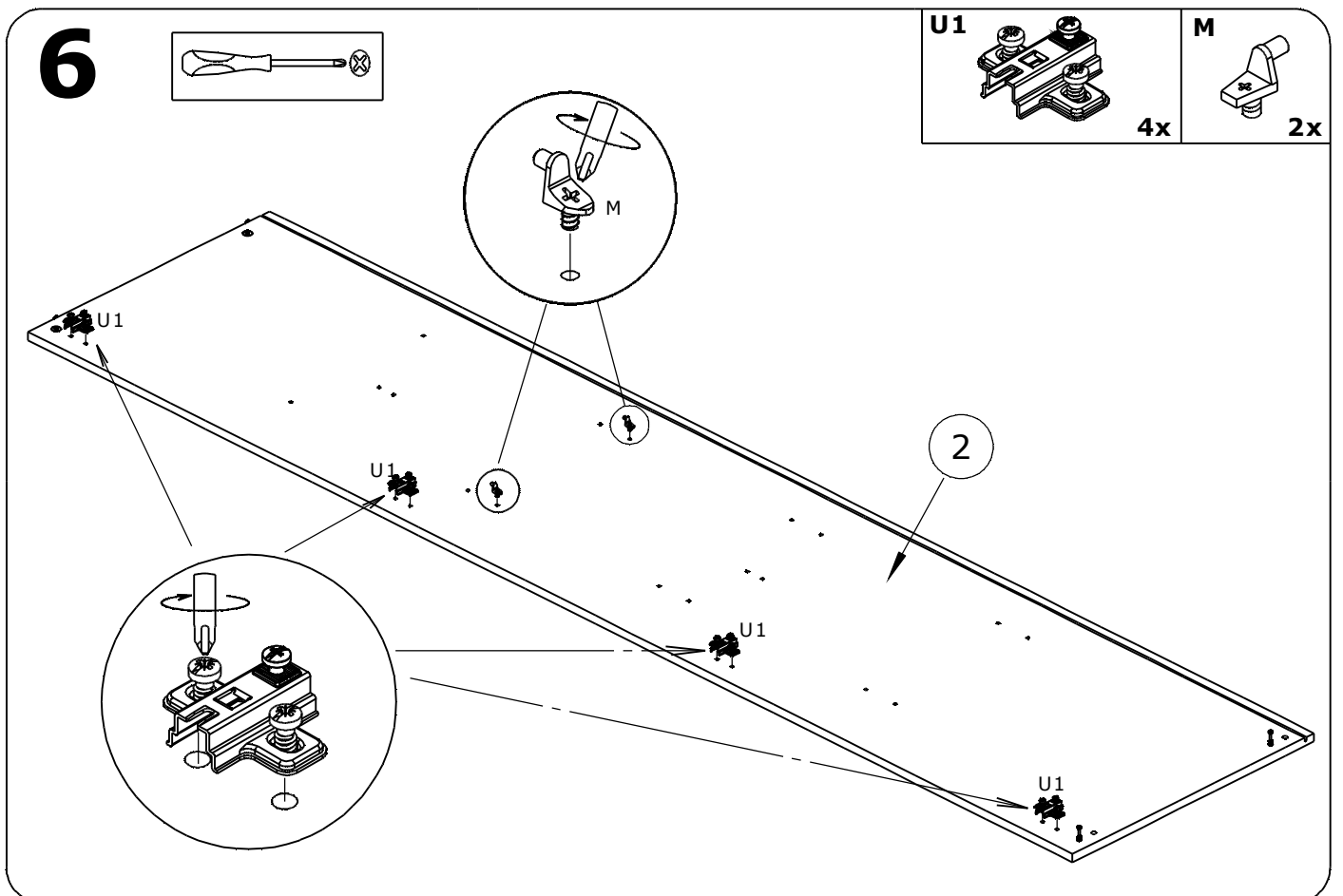
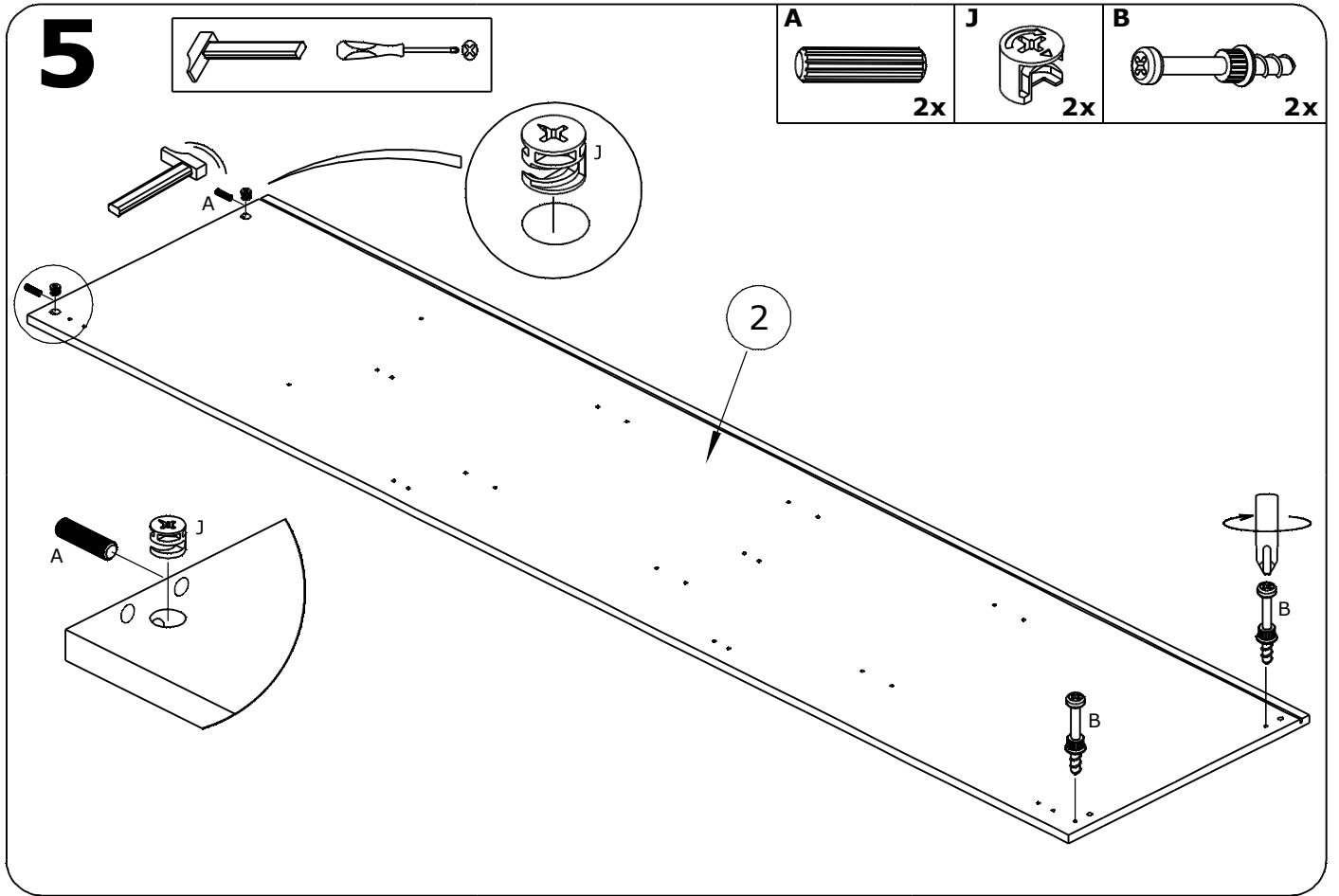
4x

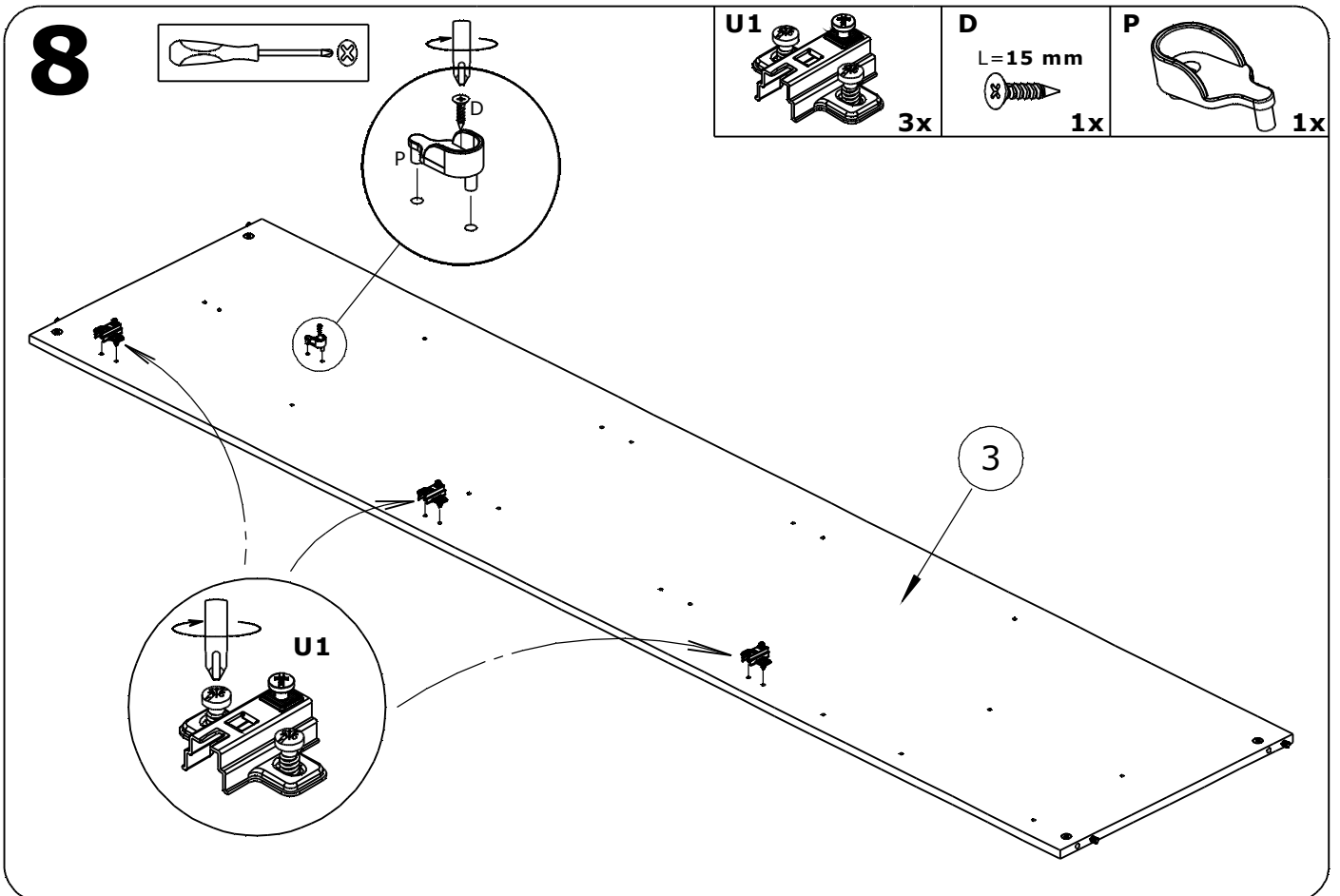
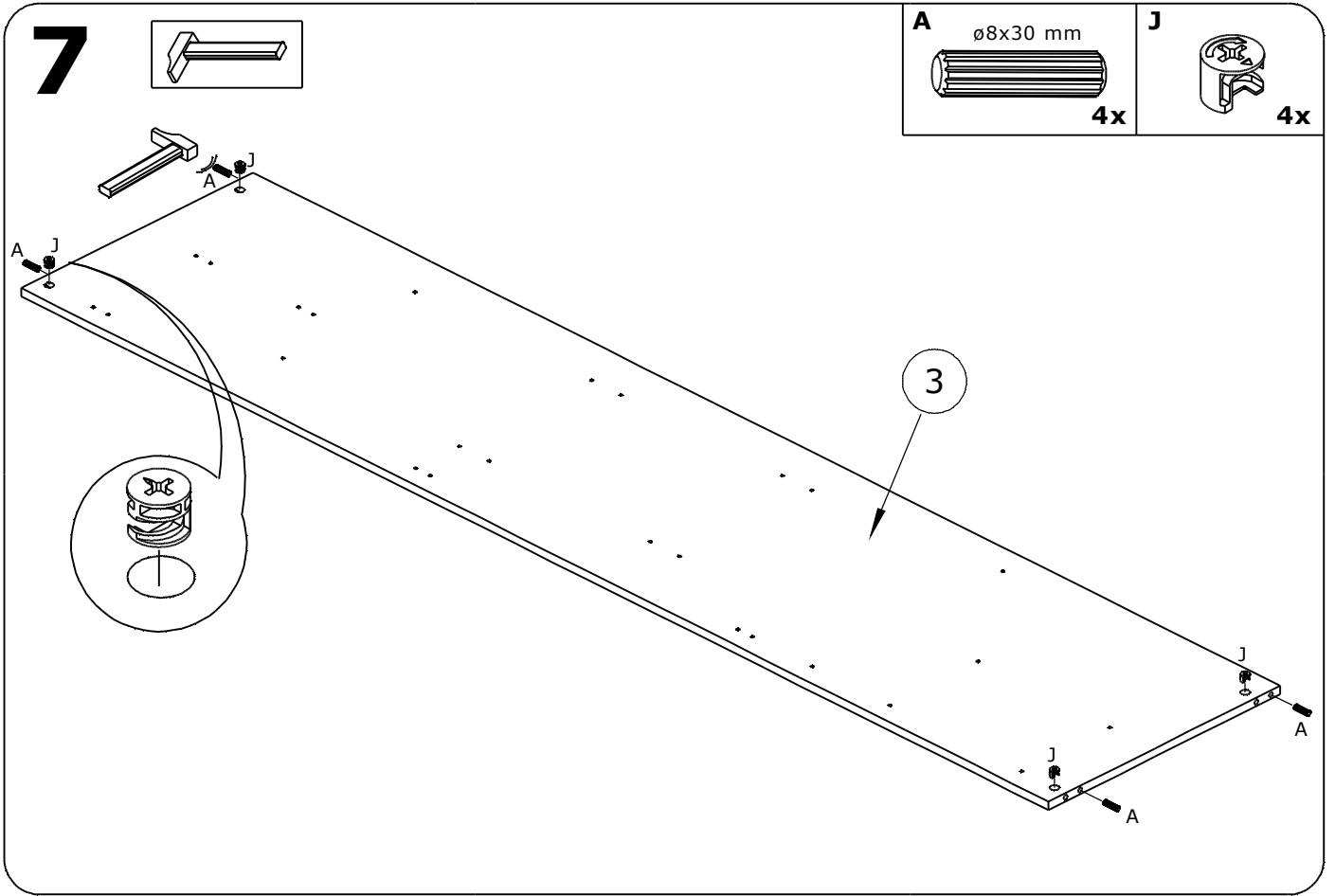
B



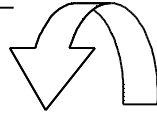
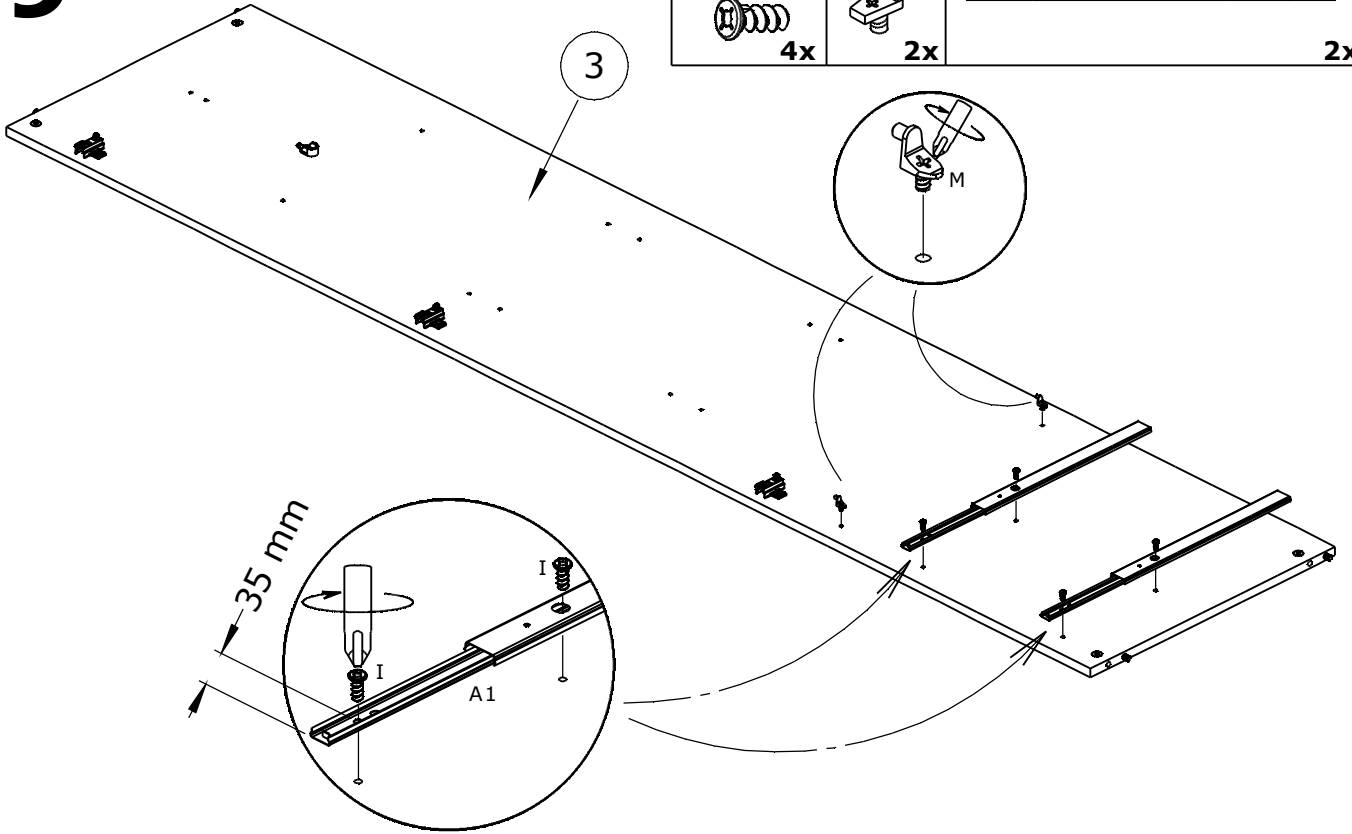
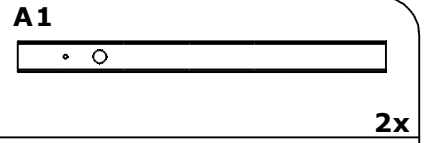
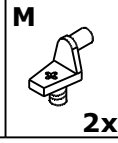
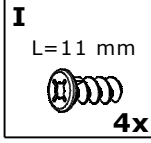
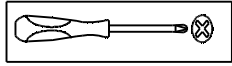
2x



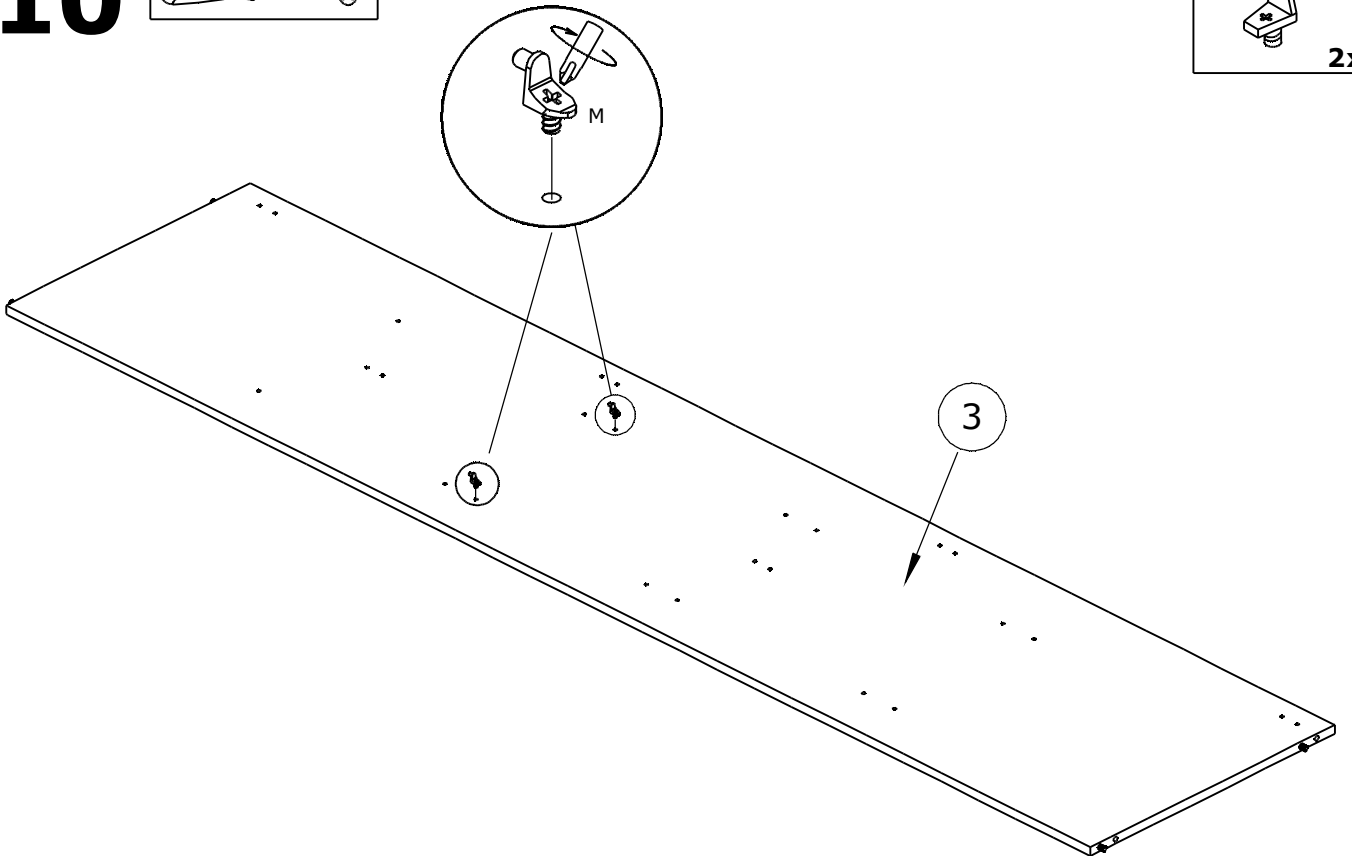
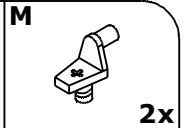
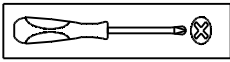




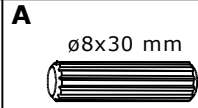
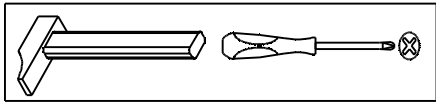
9



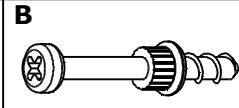
10



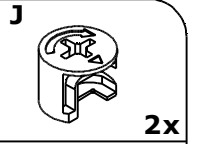
11



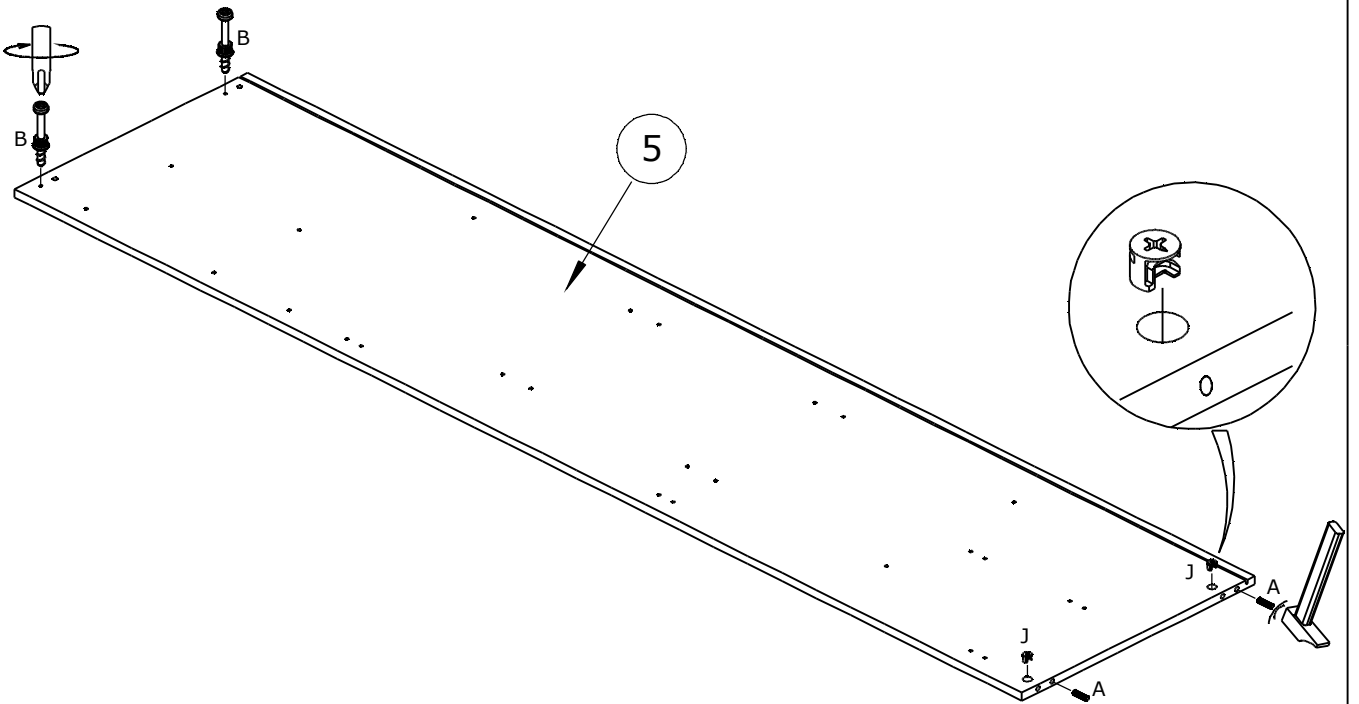
2x



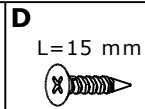
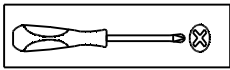
2x



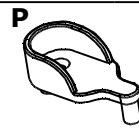
2x



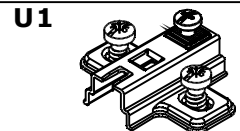
12



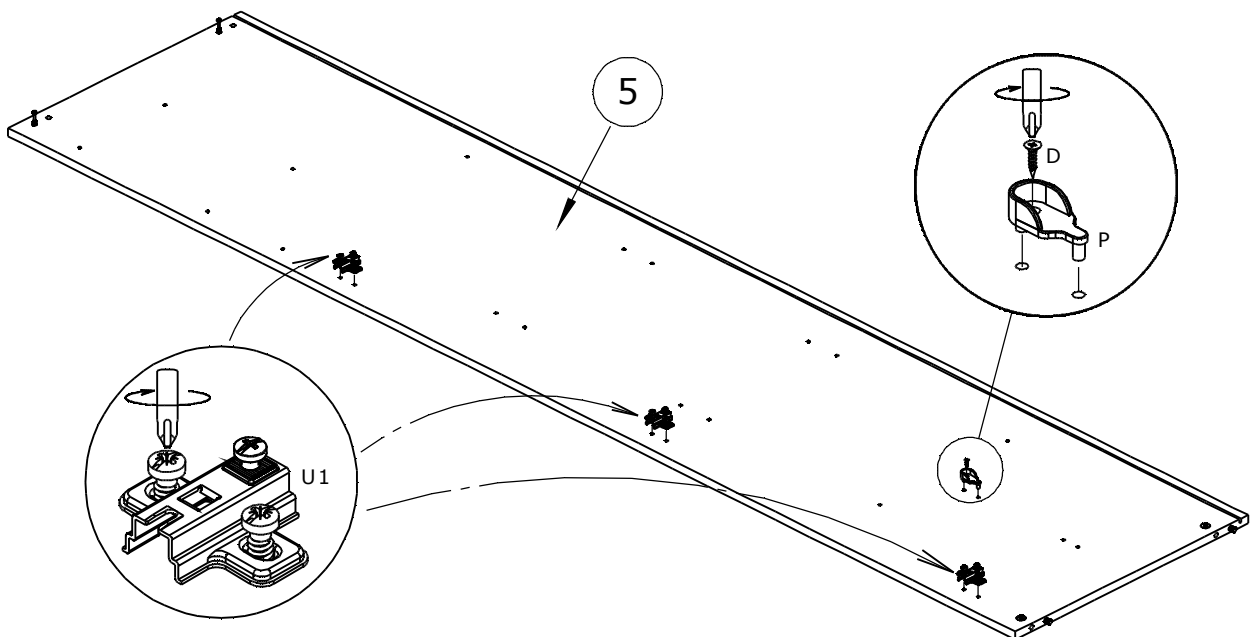
1x



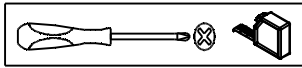
1x



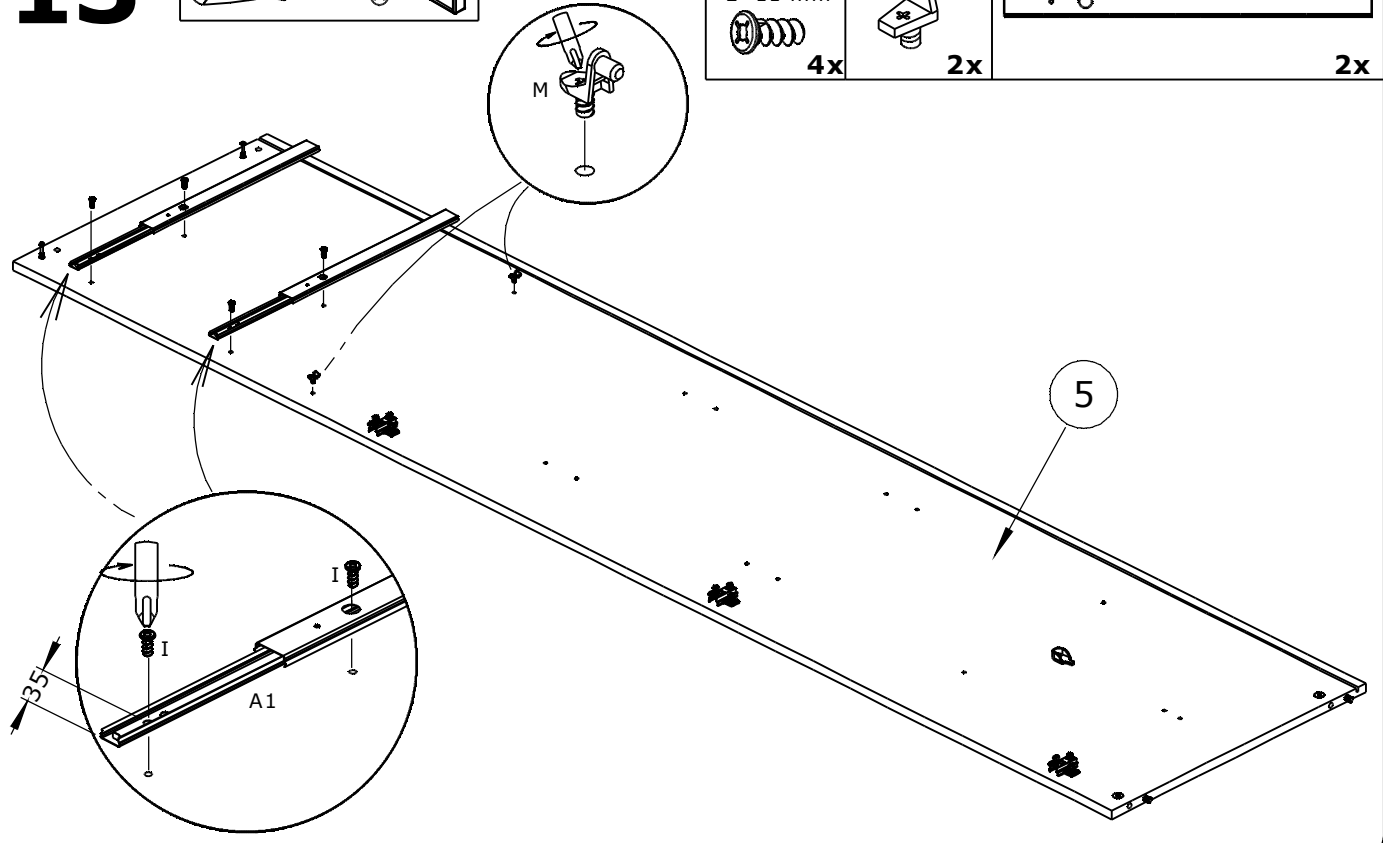
3x



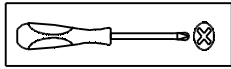
13



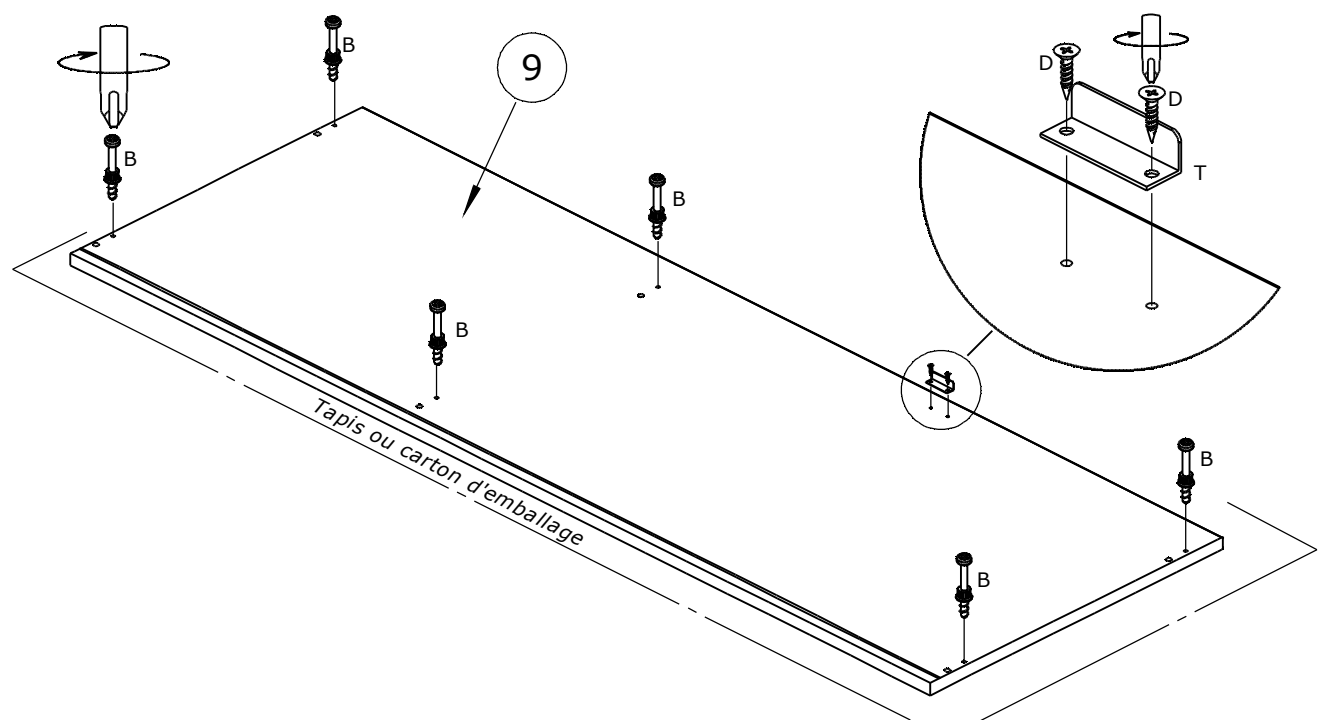
I L=11 mm 4x	M 2x	A1 2x
-------------------------------	--------------------	---------------------



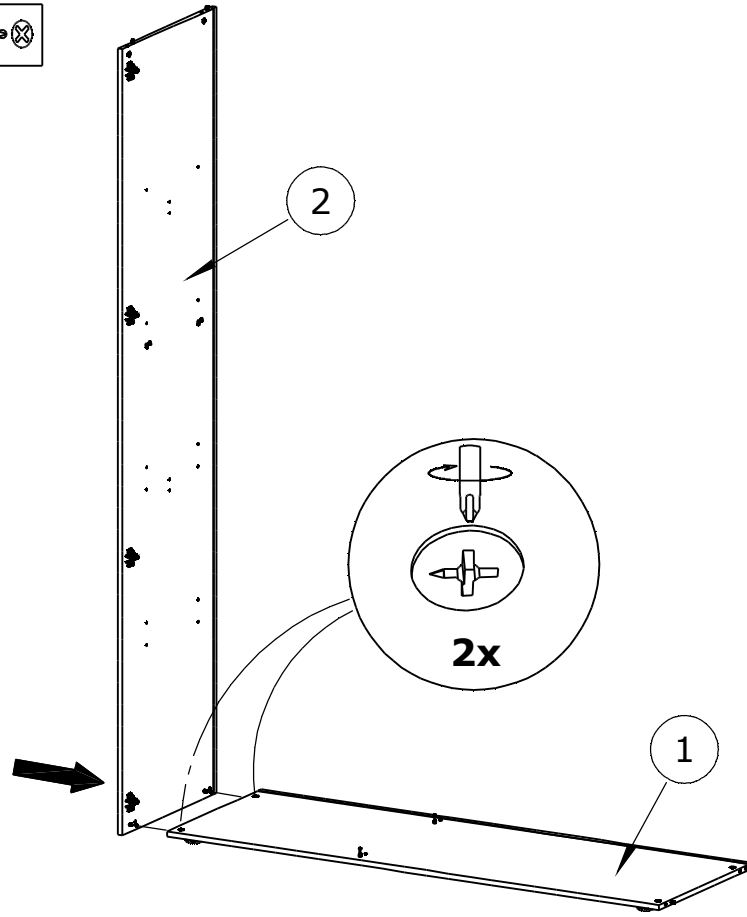
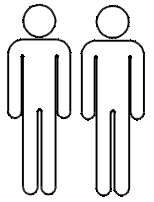
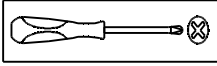
14



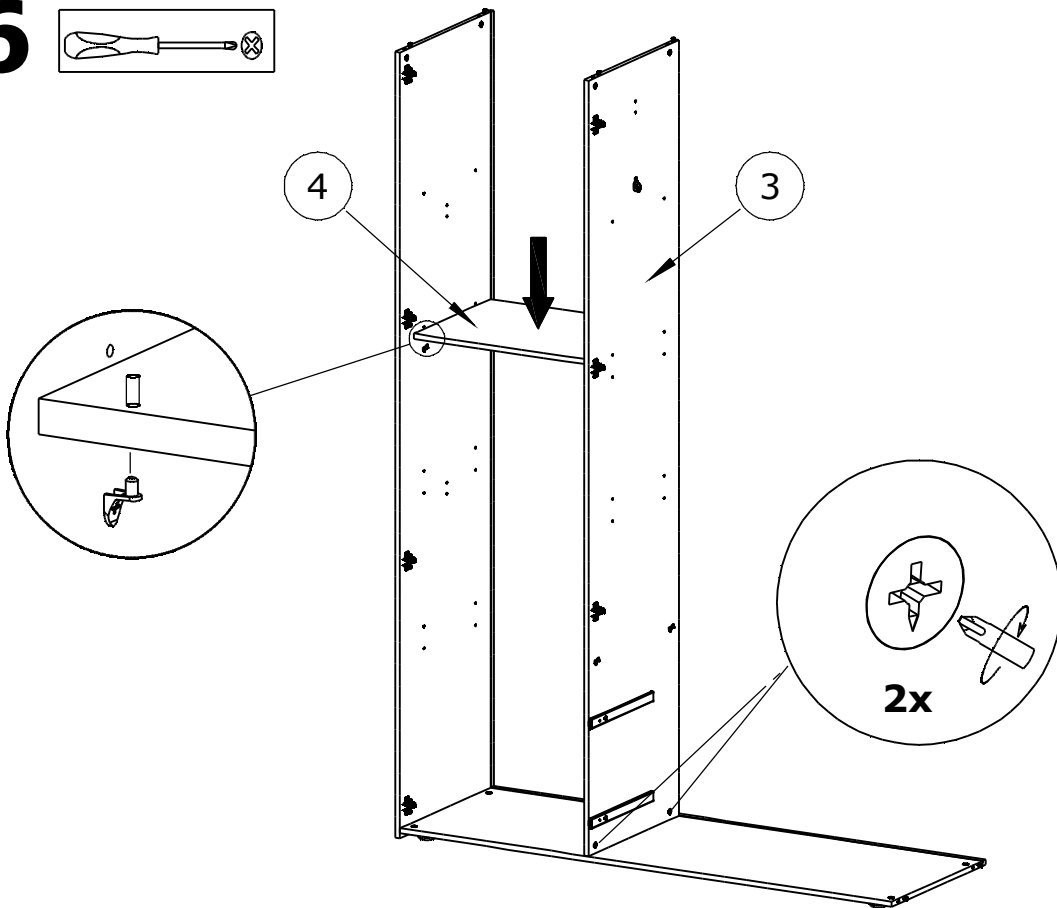
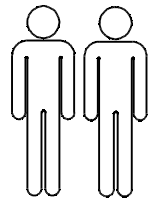
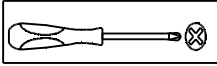
B 6x	D L=15 mm 2x	T 1x
--------------------	-------------------------------	--------------------



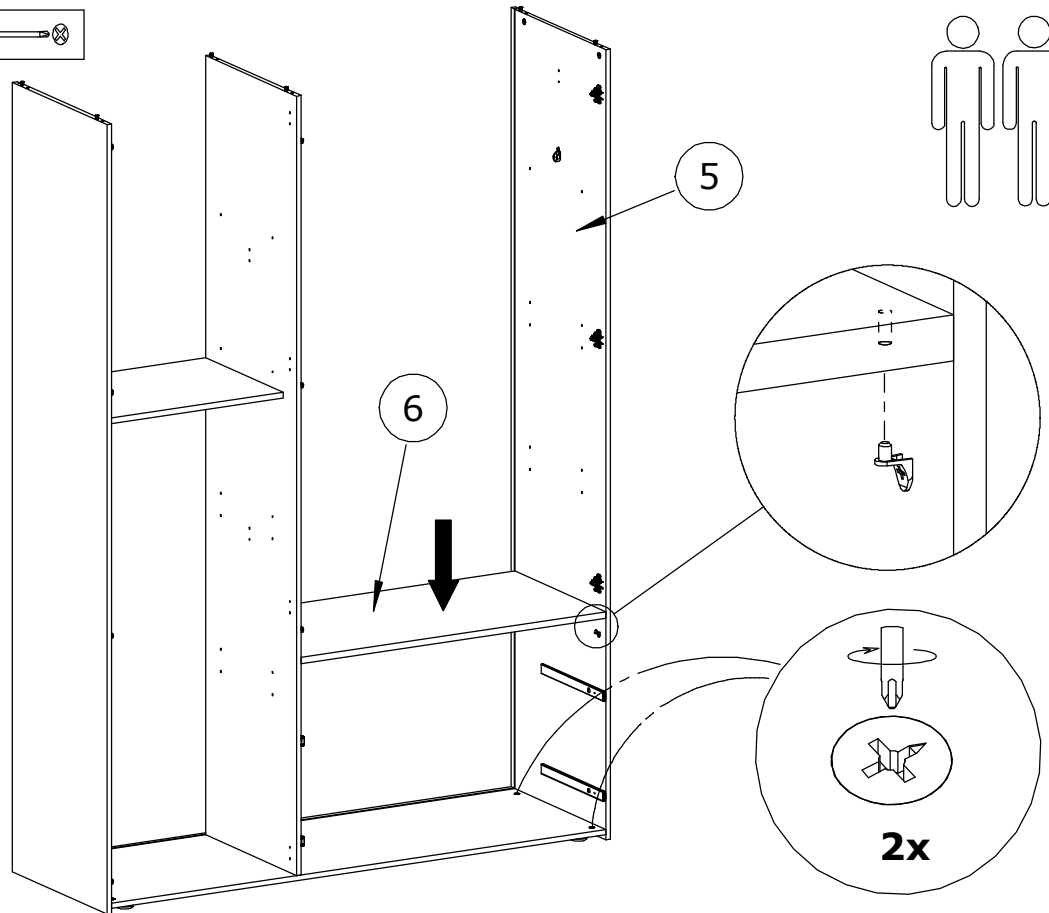
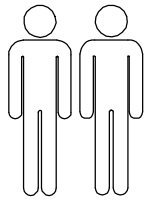
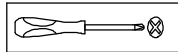
15



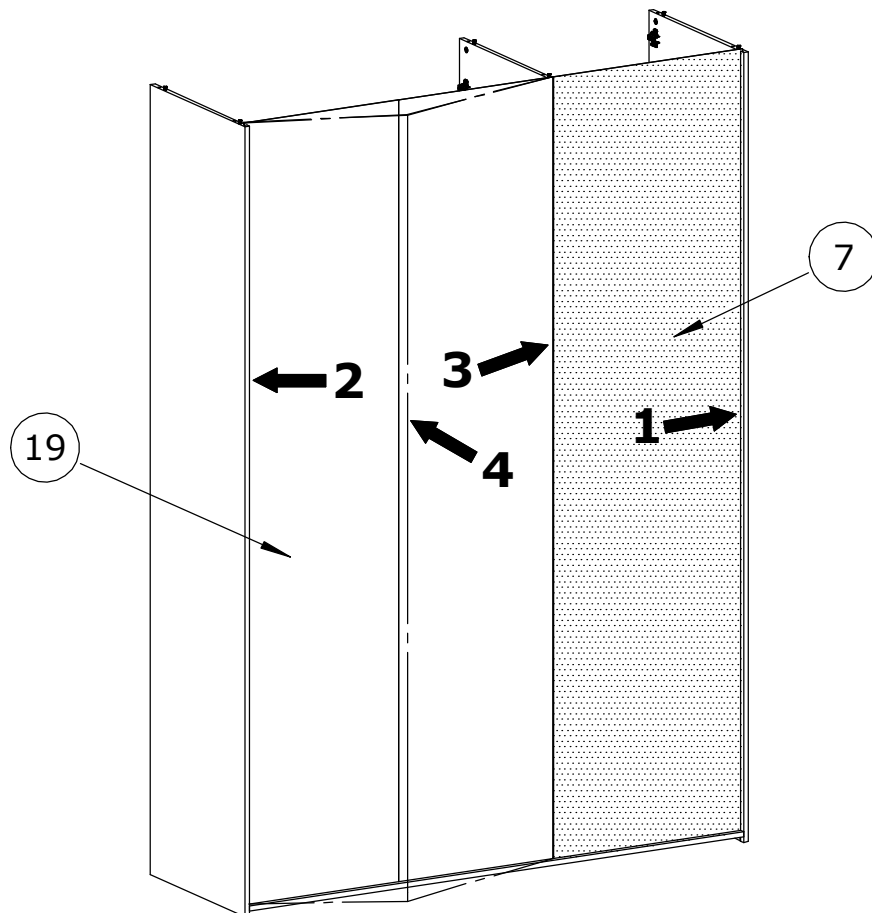
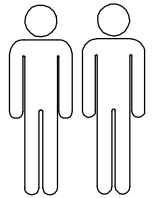
16



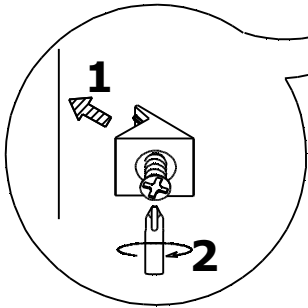
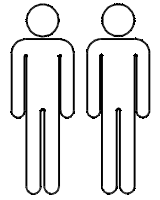
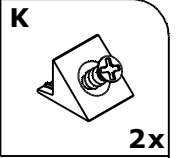
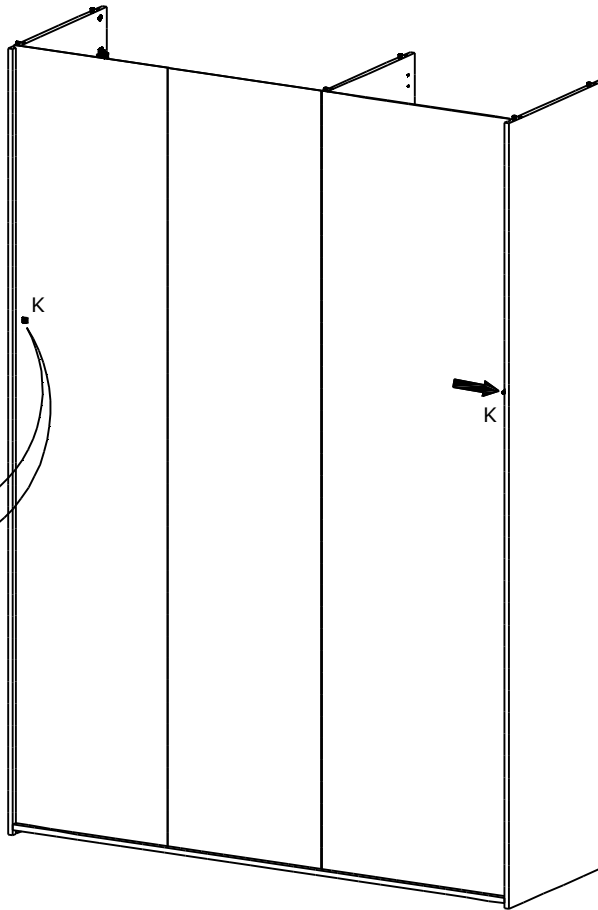
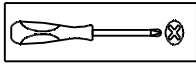
17



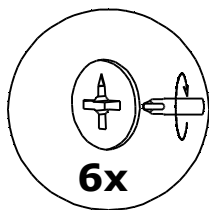
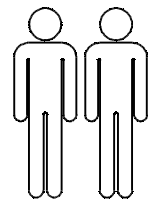
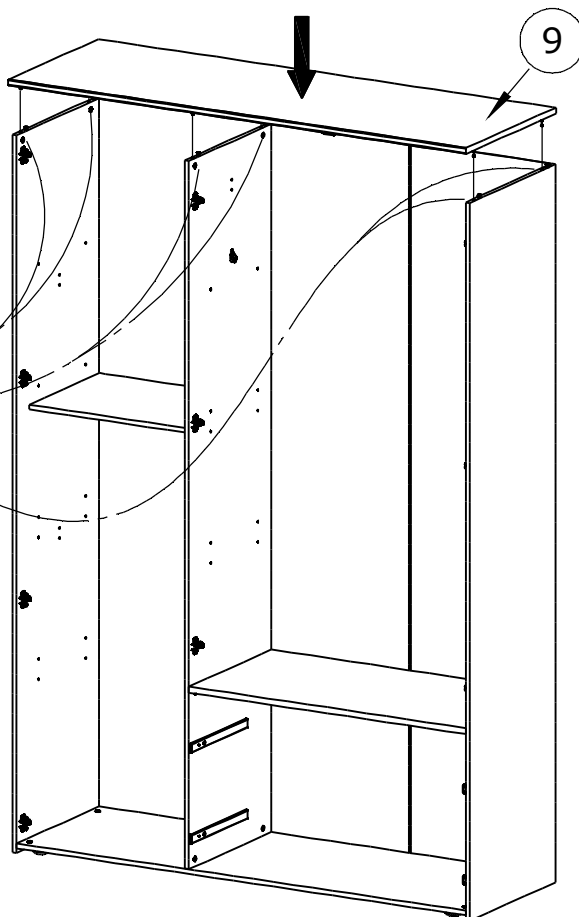
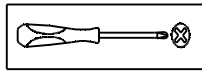
18



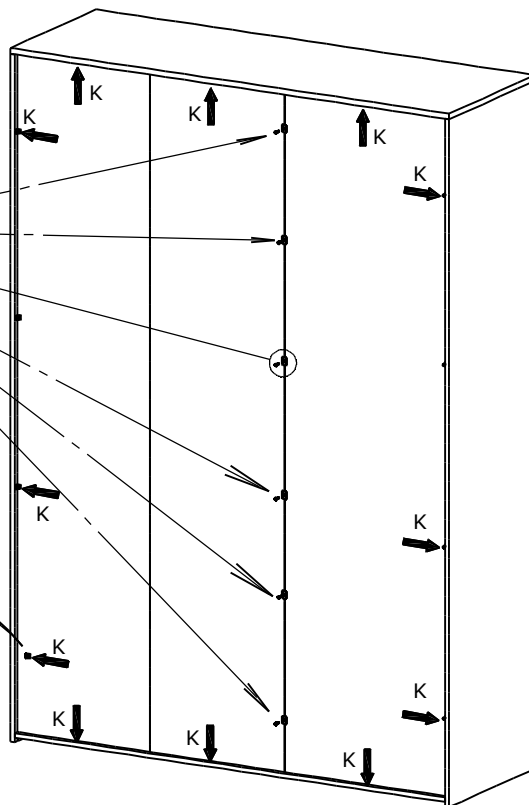
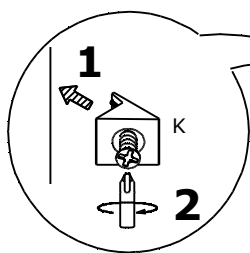
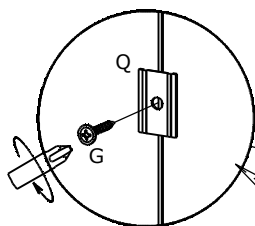
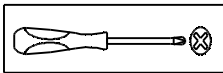
19



20



21



G

L=20 mm



6x

K



12x

Q



6x

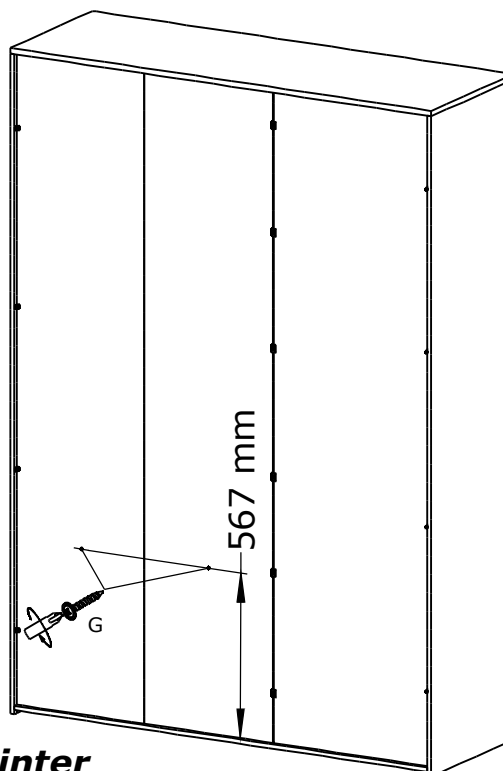
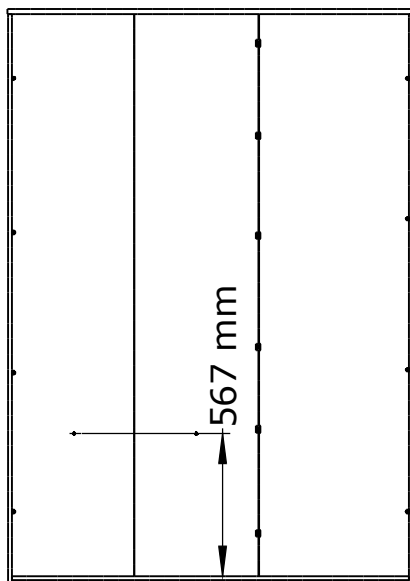
22

G

L=20 mm

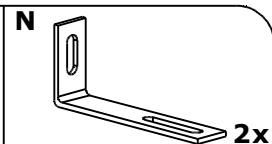
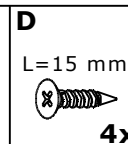
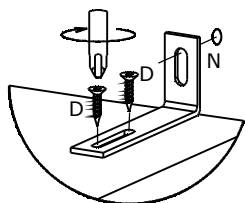


2x



1 Pointer
2 Visser

23

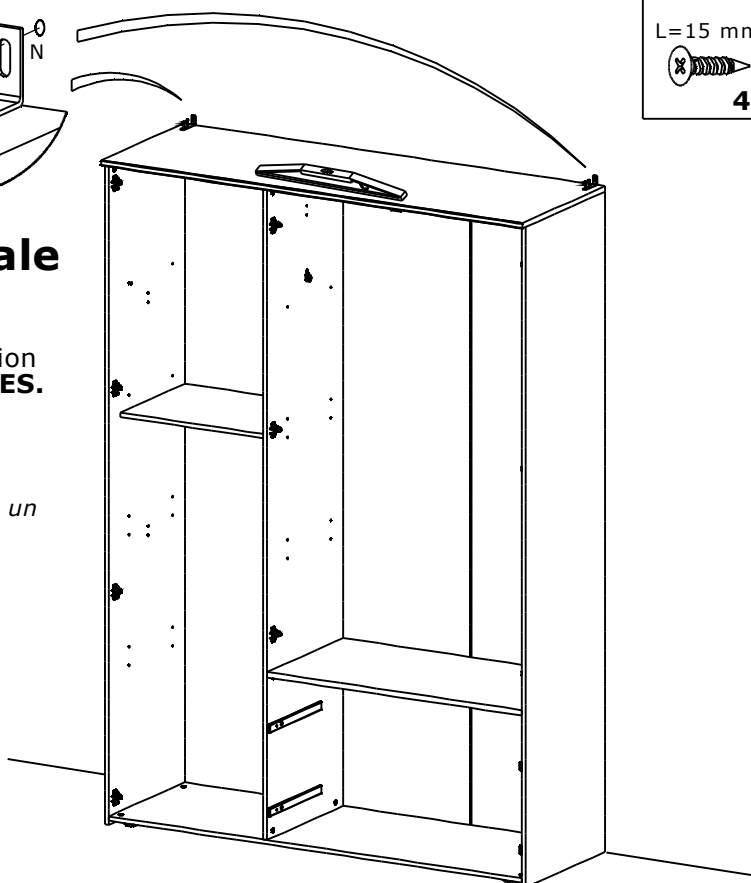
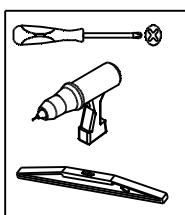


Fixation murale

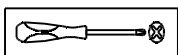
ATTENTION !
Chevilles et vis de fixation murales **NON FOURNIES.**

Vous devez les choisir en fonction de votre mur.

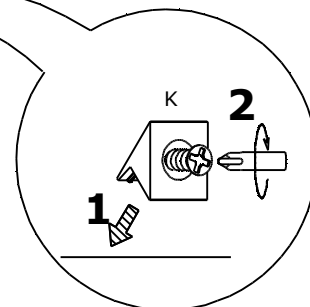
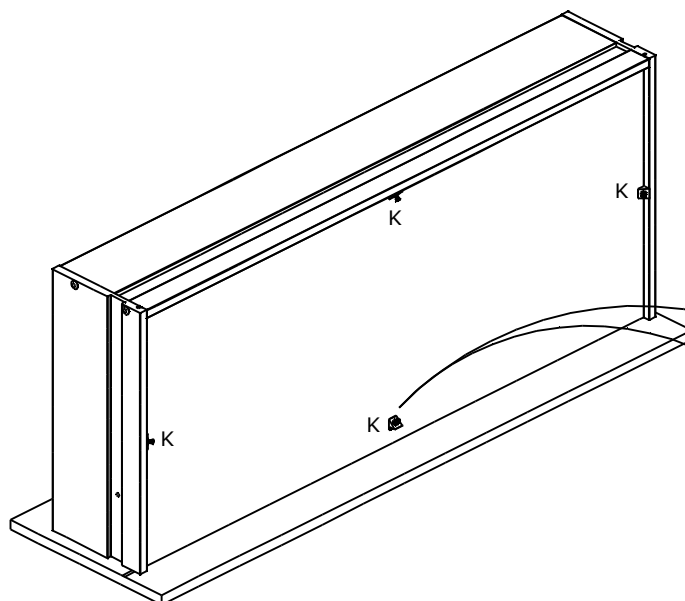
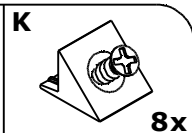
Si besoin adressez-vous à un magasin spécialisé.



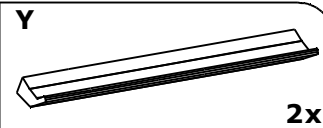
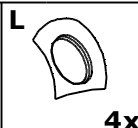
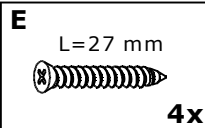
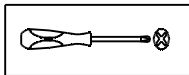
24



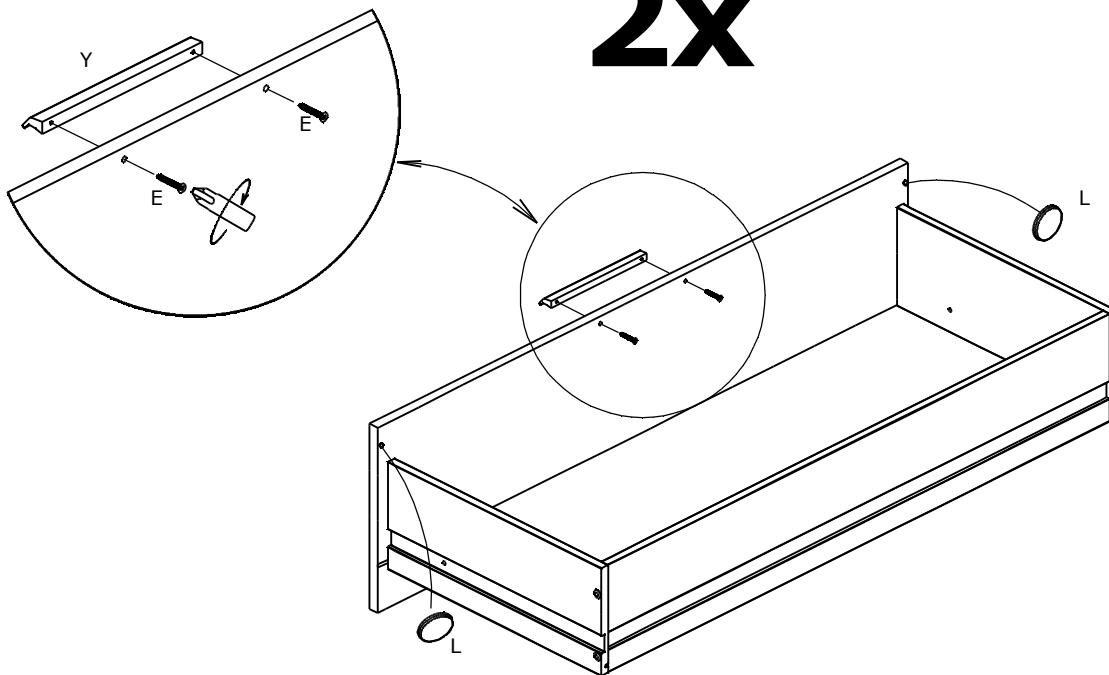
2x



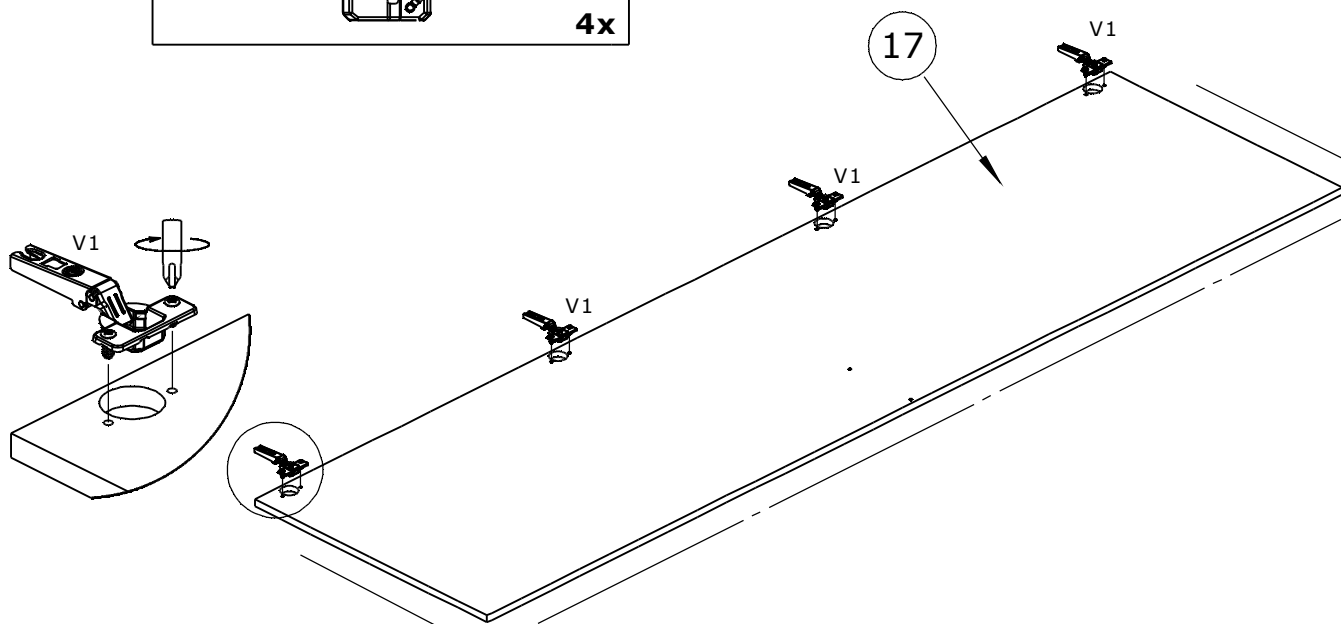
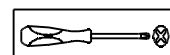
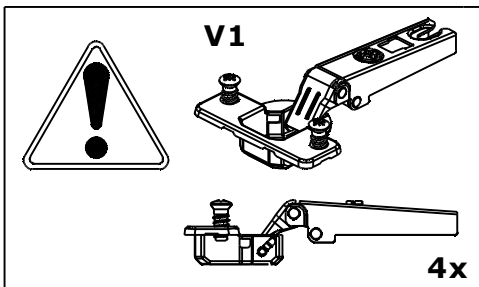
25



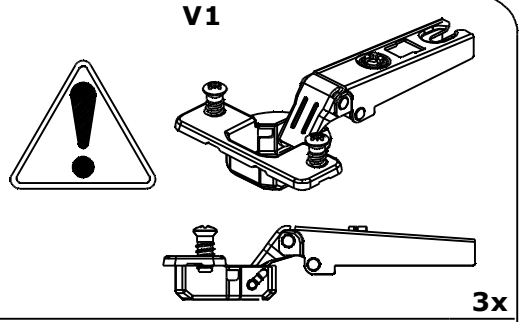
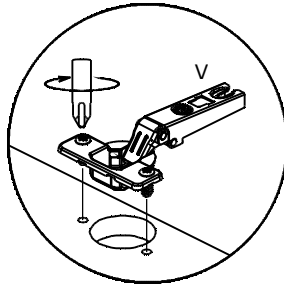
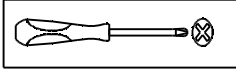
2x



26

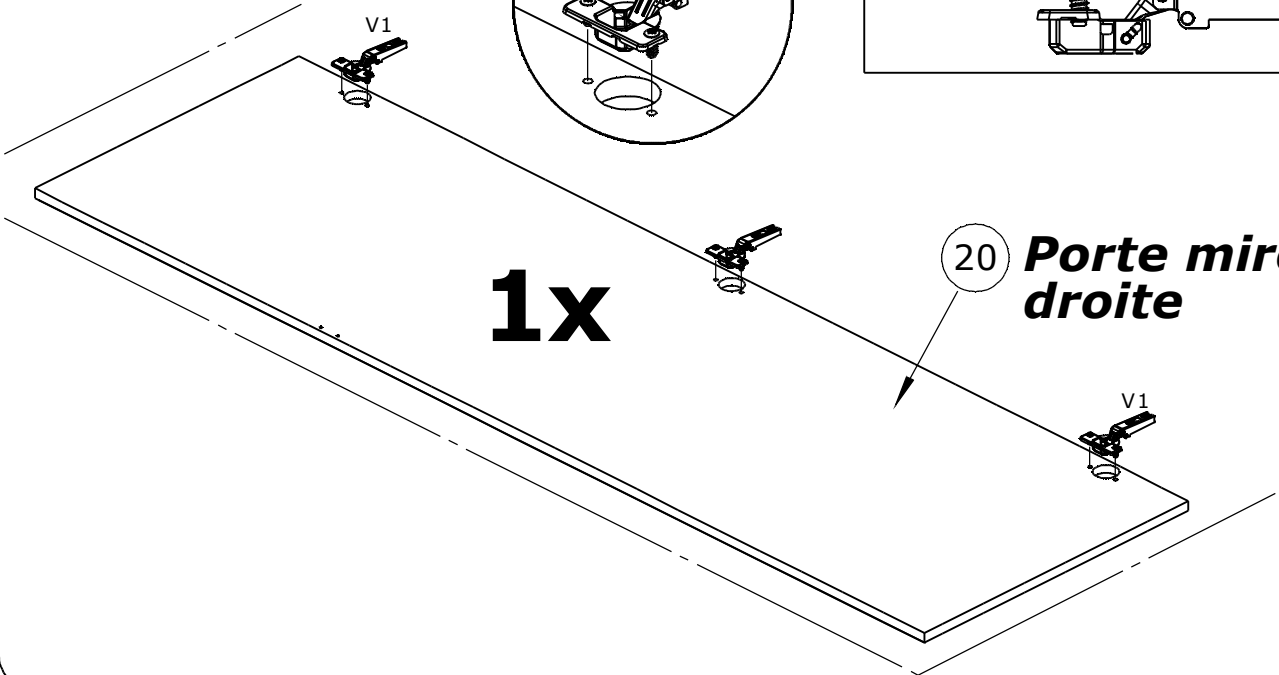


27



V1

3x

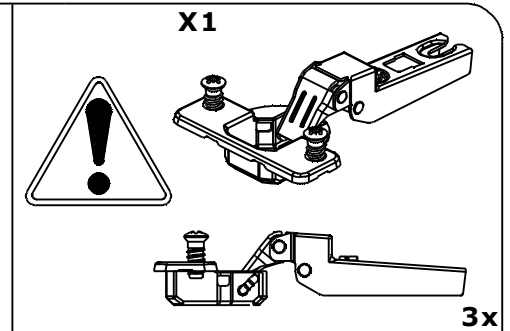
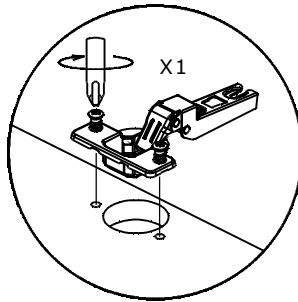
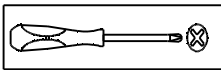


1x

20

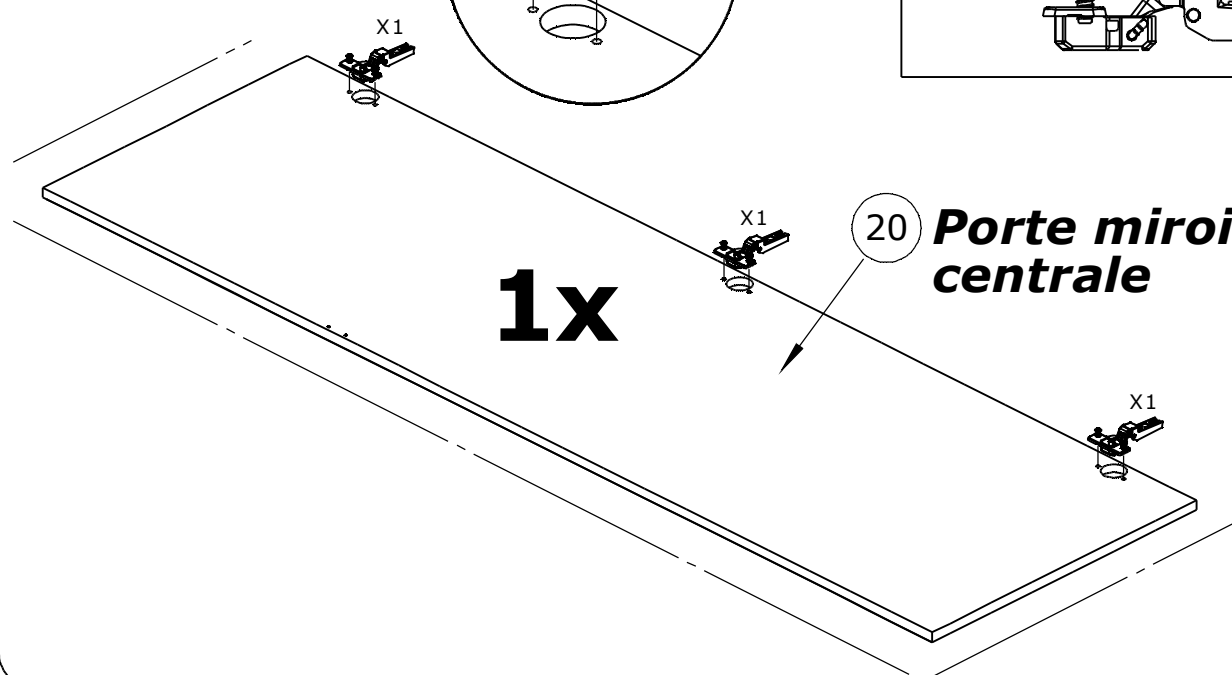
Porte miroir droite

28



X1

3x

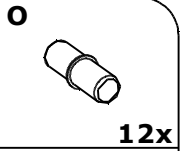
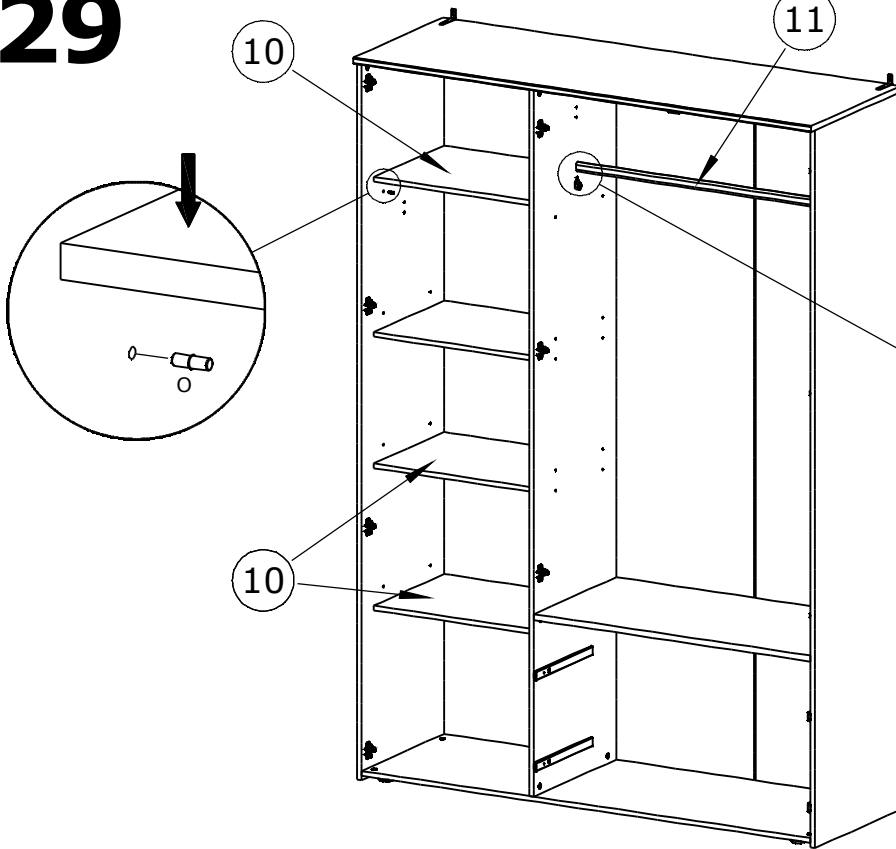


1x

20

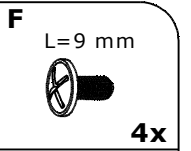
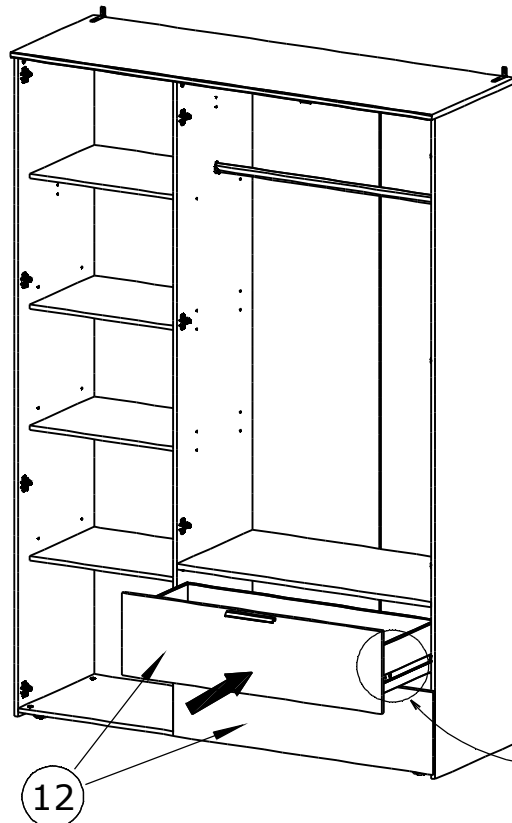
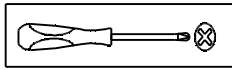
Porte miroir centrale

29



12x

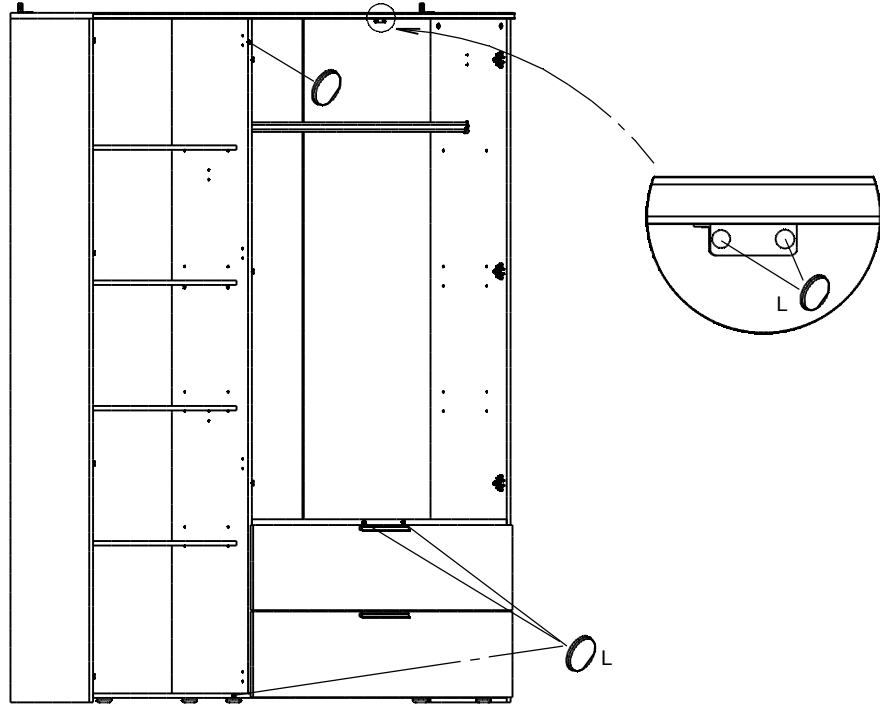
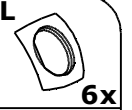
30



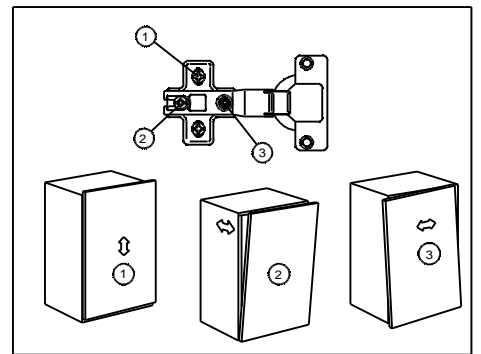
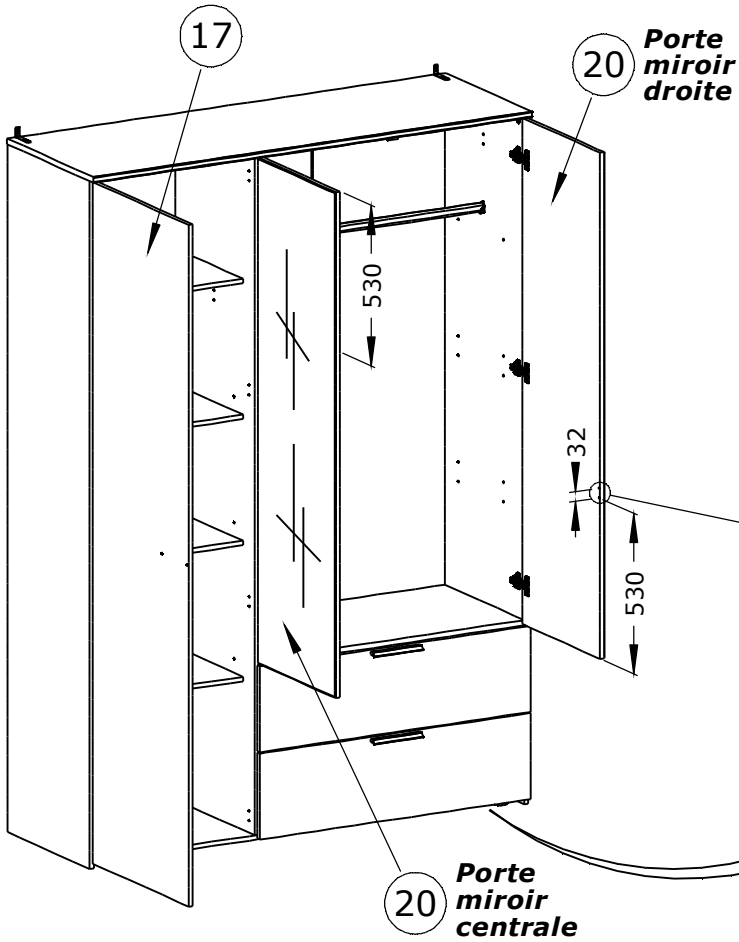
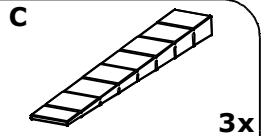
L=9 mm

4x

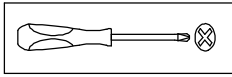
31



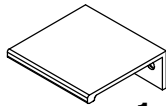
32



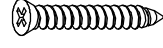
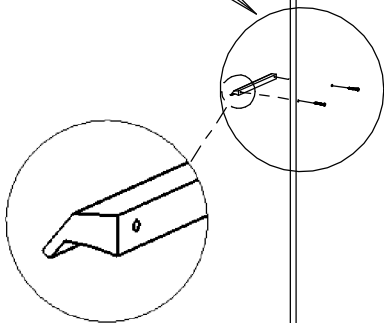
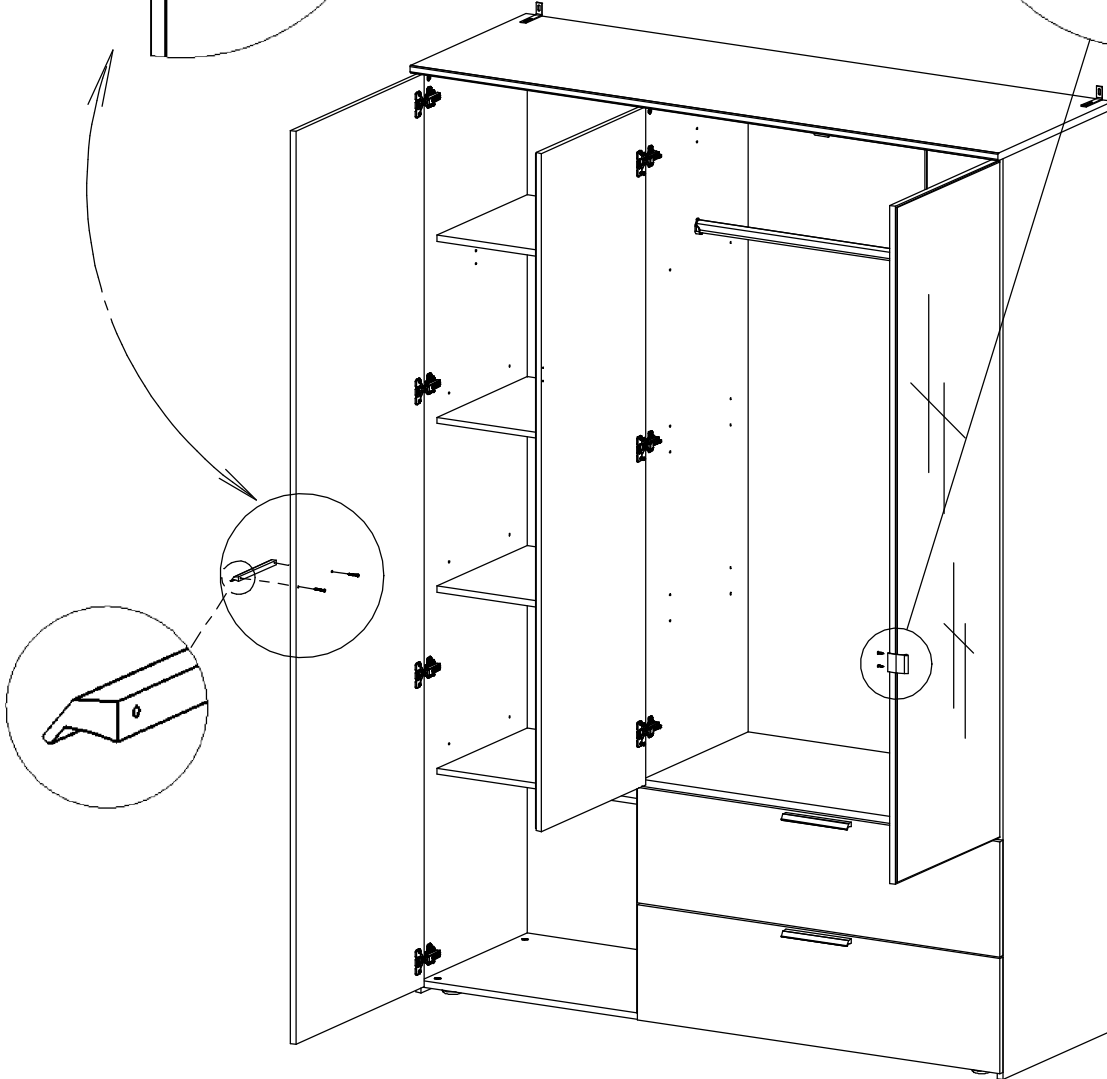
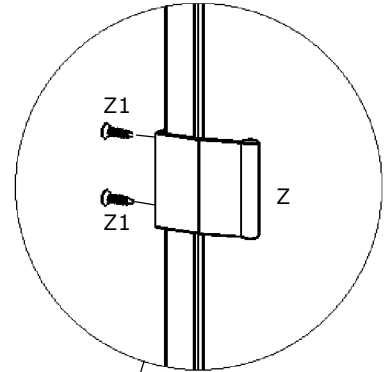
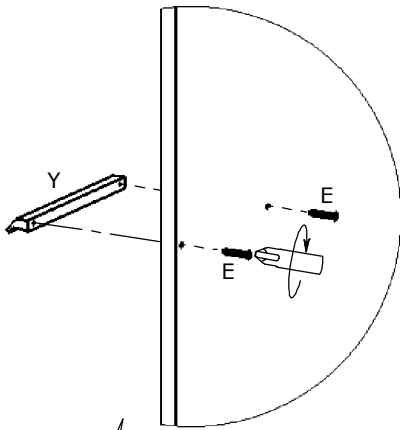
33


**Z1**


L=15 mm


**2x****Z****1x****E**


L=27 mm

**2x****Y****1x**

PENSEZ AU TRI!  ENSEMBLE
REDUISON L'IMPACT
ENVIRONNEMENTAL
DES EMBALLAGES

**ÉLÉMENTS BOIS
PLASTIQUE**

A JETER

**ÉLÉMENTS
METAL CARTON
PAPIER**

A RECYCLER

CONSIGNE POUVANT VARIER LOCALEMENT > WWW.CONSIGNESDETRI.FR

F CONSEILS D'ENTRETIEN :

- 1) Dépoussiérez soigneusement.
- 2) Humectez un chiffon doux et propre, d'eau légèrement savonneuse.
Ne jamais utiliser de produits abrasifs : poudre, laine d'acier, solvants.
Ne pas mouiller copieusement.

**NE JAMAIS FORCER LES ASSEMBLAGES
RESSERRER LES VIS APRES QUELQUES TEMPS D'USAGE
GARDER VOTRE NOTICE DE MONTAGE, SI UNE PIECE
VENAIT A MANQUER, ELLE SERAIT LE PLUS CLAIR MOYEN
DE COMMUNIQUER AVEC VOTRE MAGASIN.**

**GB NOTICE FOR MAINTENANCE :**

- 1) Dust off carefully.
- 2) Use a soft, proper and humid duster and light soap solution to clean the furniture.
Please do not use any scouring agent like powder, steel wool, solvents.
Do not wet too much.

**NEVER FORCE THE CONNECTIONS
RE-TIGHTEN THE SCREWS AFTER FEW DAYS.
PLEASE RETAIN THE AI LEAFLET FOR FUTURE REFERENCE,
THE AI CONTAINS INFORMATION WHEN CLAIMING
FOR MISSING PARTS.**

**D PFLEGEHINWEISE :**

- 1) Sorgfältig entstauben.
- 2) Mit einem weichen, sauberen und feuchten Tuch und leichter Seifenlauge reinigen.
Benutzen Sie keine Scheuermittel wie Pulver, Stahlwolle, Lösungsmittel.
Nicht zu nass abwischen.

**NIEMALS DIE VERBINDUNGEN ZU STARCK ANZIEHEN
DIE SCHRAUBEN NACH EINIGER ZEIT DES GEBRAUCHS
ERNEUT FESTZIEHEN. DIE MONTAGEANLEITUNG GUT
AUFBEWAHREN, SOLLTE EIN TEIL FEHLEN, IST SIE DAS
BESTE VERSTÄNDIGUNGSMITTEL MIT IHREM GESCHÄFT.**

**I CONSIGLI PER LA MANUTENZIONE :**

- 1) Spolverate accuratamente.
- 2) Inumidire con acqua leggermente insaponata uno straccio morbido e pulito.
Non utilizzare mai prodotti abrasivi : polvere, lana di acciaio, solventi.
Non bagnare troppo.

**NON FORZARE MAI GLI ASSEMBLAGGI
RISTRINGERE LE VITI DOPO UN PERIODO D'USO
CONSERVARE QUESTE ISTRUZIONI DI MONTAGGIO, SE
UN PEZZO VENISSE A MANCARE SAREBBE IL MIGLIORE
MEZZO DI COMUNICAZIONE CON IL RIVENDITORE.**

**E RECOMENDACIONES PARA EL MANTENIMIENTO :**

- 1) Despolvorear cuidadosamente.
- 2) Humedecer un pano suave y limpio con agua ligeramente enjabonada.
No use nunca productos abrasivos tales como : polvo de limpiar, lana de acero, solventes.
No mojar exageradamente.

**NO FUERCE NUNCA EN LAS UNIONES . APRIETE LOS
TORNILLOS DESPUES DE CIERTO TIEMPO DE UTILIZACION
CONSERVE SU MANUAL DE MONTAJE, SI FALTARA UNA
PIEZA, SERIA LA MANERA MAS FACIL DE COMUNICAR
CON LA TIENDA.**

**P NORMAS DE MANUTENCAO :**

- 1) Eliminar bem o po.
- 2) Umedecer um pano suave e limpo com agua e um pouco de sabao.
Nunca utilizar produtos abrasivos : pos, la de aço, solventes.
Nao molhar demasiado.

**NUNCA FORCAR OS ENCAIXES.REAPERTAR OS
PARAFUSOS APOS UM TEMPO DE UTILIZACAO.
GUARDAR AS INSTRUCOES DE MONTAGEM.
CASO FALTE ALGUMA PECA , O MAIS A CONSELHABEL
E CONTATAR O REVENDEDOR.**

**TR BAKIM TALIMATLARI :**

- 1) Tozunu dikkatlice aliniz.
- 2) Yumusak bir bezi temiz su ve az miktarda sabunla (deterjan) nemiendiriniz
- Asla asindirici ürünler kullanmayiniz : Celik yünü, solvent
- Bol suyla yikamayiniz.

**MONTAJLARI ZORLAMAYINIZ.
BIRKAC KULLANIMDAN SONRA VIDALARI SIKISTIRINIZ.
BIR PARCANIN KAYBOLMASI DURUMUNDA MAGAZANIZ-
LADAH KOLAY ILETISIME GECEBILMENIZ ICIN MONTAJ
KULLANIM TALIMATINIZI SAKLAYINIZ.**

**HR UPUTE ZA ODRZAVANJE :**

- 1) Pazljivo obrisati prasinu.
- 2) Koristite suhu krpu.
- Zabranjena je upotreba kemikalija ili bilo kakvih pomocnih sredstava za ribanje jakih sredstava za ciscenje ili celigne vune
- Ne mokra.

**NEMOJTE UPOTREBLJAVATI SILU PRILIKOM SKLAPANJA
NAKON NEKOG VREMENA PONOVRNO PRITEGNITE VIJKE
CUVAJTE UPUTE ZA MONTAZU
U SLUCAJU NEDOSTATKA NEKOG DIJELA NAJBOJE CE BITI
DA KONTAKIRATE PRODAJNO MJESTO.**

**NL VEILIGHEIDS MAATREGELEN**

- 1) Poets voorzichtig.
- 2) Nooit poetsen met veel water of met schurende producten. Gebruik alleen een klamvochtige doek.

**LET OP ! NOOIT PROBEREN TE FORCEREN TIJDENS
DE MONTAGE VAN UW MEUBILAIR. MOCHT ER IETS
ONTBREKEN NEEM DAN DE MONTAGEHANDLEIDING
MEE NAAR UW VERKOOPPUNT.**

