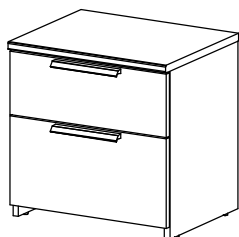


**NOTICE DE MONTAGE  
ASSEMBLING INSTRUCTIONS  
MONTAGEANLEITUNG  
ISTRUZIONI DI MONTAGGIO  
INSTRUCOES DE MONTAGEM  
INSTRUCCIONES DE MONTAJE  
UPUTE ZA MONTAZU  
MONTAJ TALIMATI  
MONTAGE-INSTRUCTIES**

**CHEVET 2 tiroirs  
NACHTKASTJE met 2 laden  
ABLAGETISCH mit 2 Schubladen**



**Réf. 523988**

décor imitation chêne clair  
Licht eiken  
Nachbildung Eiche hell

**Réf. 523990**

décor imitation chêne argile  
Grijs eiken  
Nachbildung Eiche lehm

**Réf. 523991**

décor imitation chêne nature  
Naturel eiken  
Nachbildung Eiche natur

**Réf. 523992**

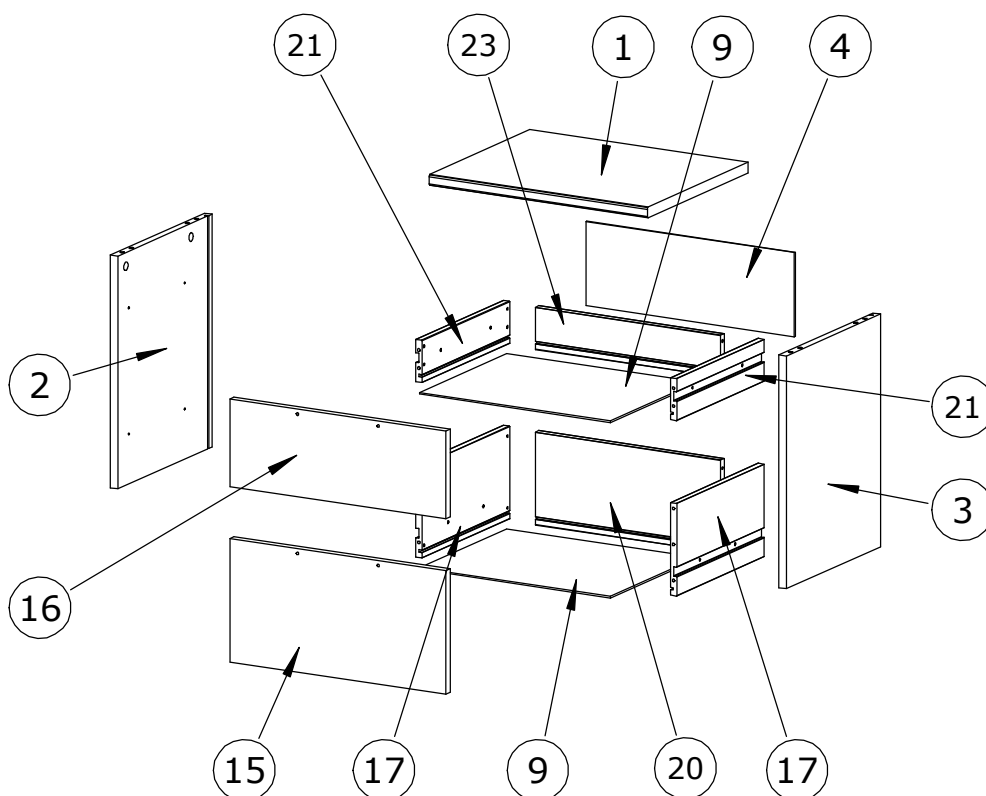
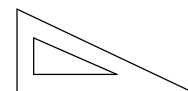
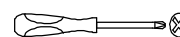
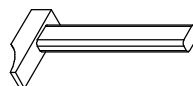
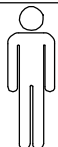
décor imitation noyer brun  
Bruin notenhout  
Nachbildung Nussbaum dunkel

**Réf. 545047**

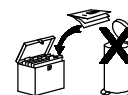
décor blanc brillant  
kleur glanzend wit  
Weiss glänzend

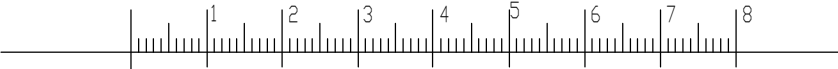



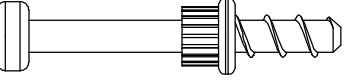

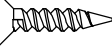

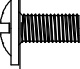



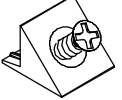

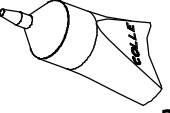

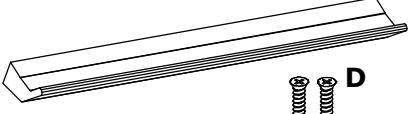
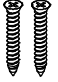



**0:35**

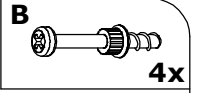
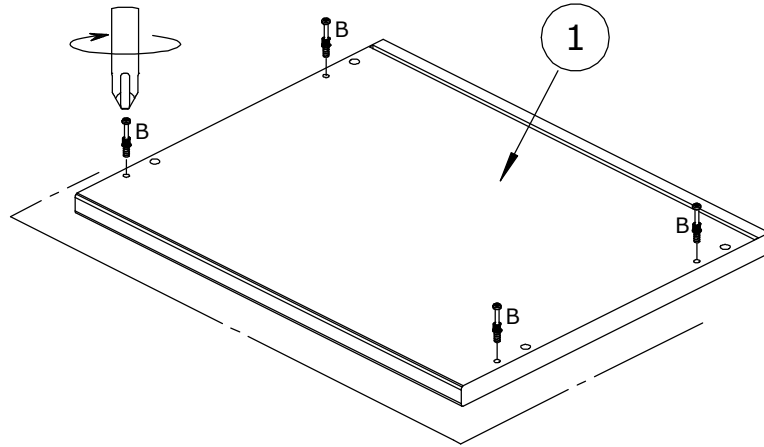
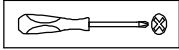


N°	Dimensions Afmetingen Produktmasse
<b>1</b>	433x346x19 mm
<b>2</b>	414x323x15 mm
<b>3</b>	414x323x15 mm
<b>4</b>	414x150x2.5 mm
<b>15</b>	429x220x15 mm
<b>16</b>	429x156x15 mm
<b>17</b>	301x165x12 mm
<b>9</b>	379x300x2.5 mm
<b>20</b>	368x165x12 mm
<b>21</b>	301x75x12 mm
<b>23</b>	368x75x12 mm

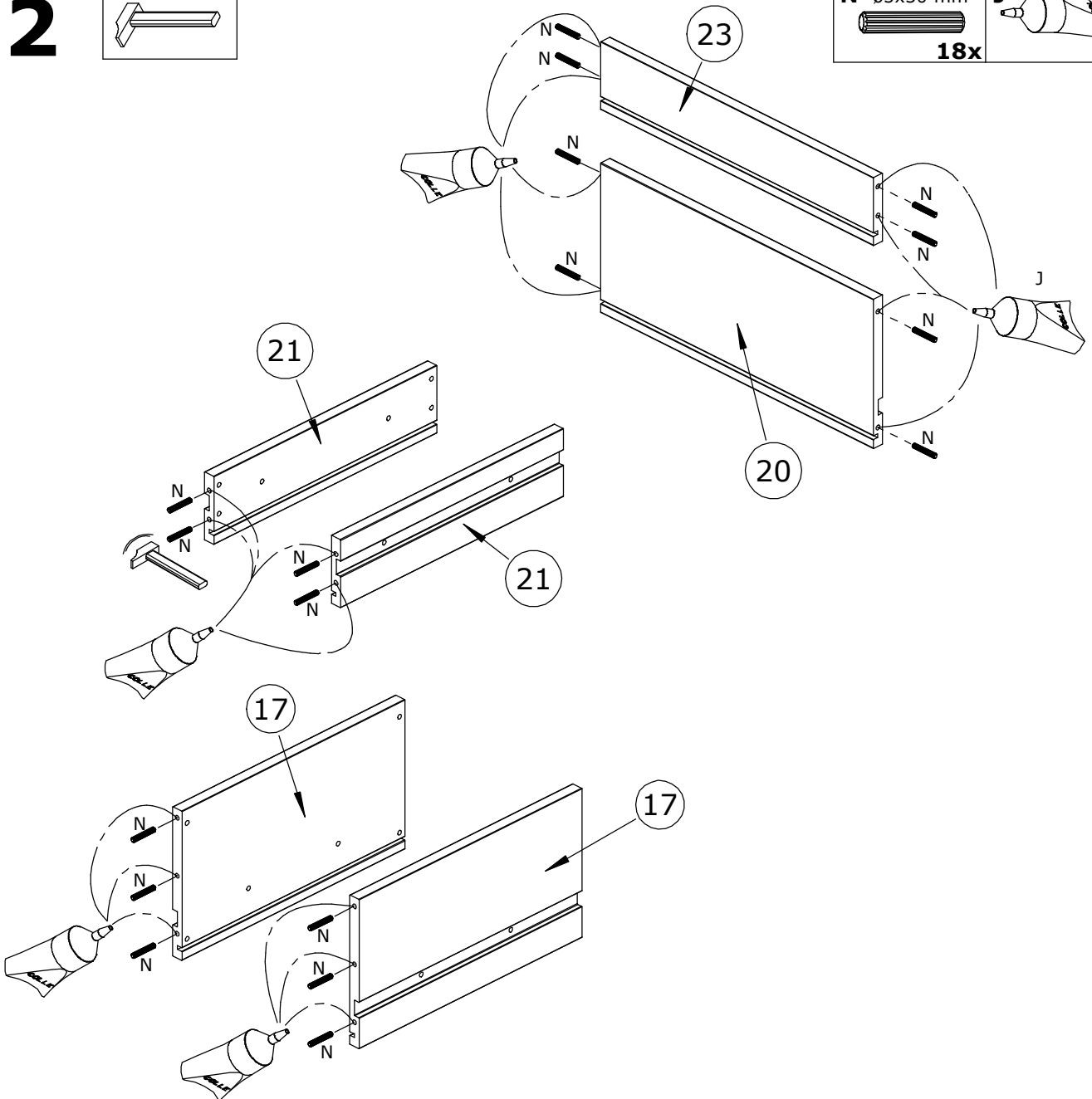
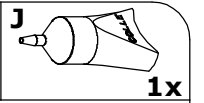
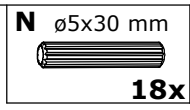
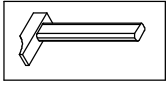


 <p><b>A</b>   <b>4 x</b> <math>\varnothing 8 \times 30</math> mm (12920)</p> <p><b>B</b>   <b>4 x</b> (504029)</p> <p><b>C</b>   <b>8 x</b> <math>\varnothing 3,5 \times 15</math> mm (31602)</p> <p><b>E</b>   <b>4 x</b> M4x9 mm (38646)</p> <p><b>N</b>   <b>18 x</b> <math>\varnothing 5 \times 30</math> mm (12928)</p>		<p><b>G</b> 500617  <b>4x</b></p>
		<p><b>H</b> 52259  <b>6x</b></p>
		<p><b>I</b> 28403  <b>4x</b></p>
		<p><b>J</b> 52563  <b>2x</b></p>
		<p><b>K</b> 416664  <b>4x</b></p>
<p><b>L</b> 523748   <b>D</b> <b>2x</b></p>	<p><b>M</b> 524712 </p>	<p><b>2x</b> 2 pièces <b>2x</b> 2 onderdelen <b>2x</b> 2 Teile</p>

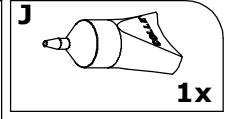
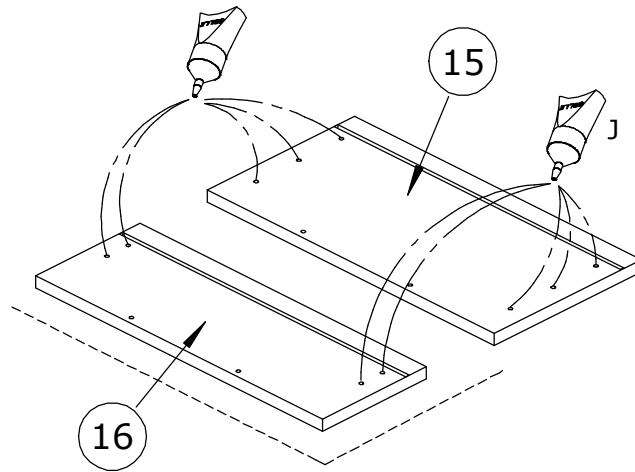
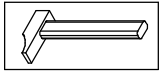
# 1



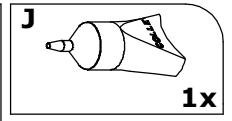
# 2



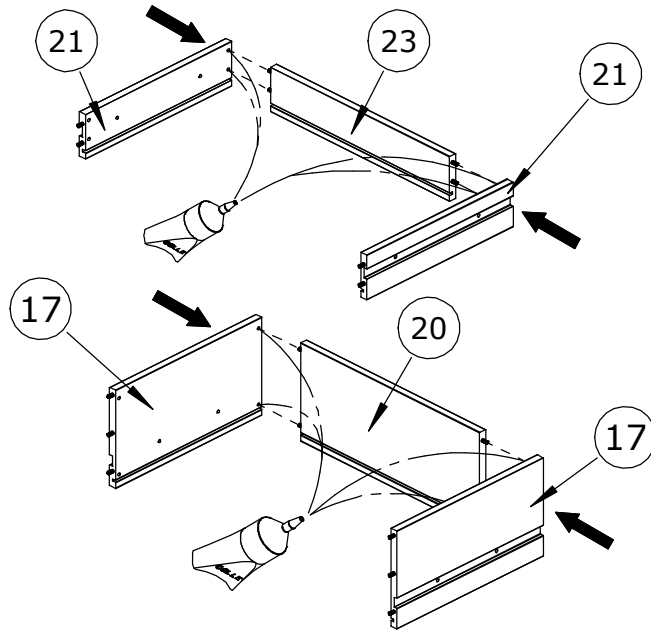
# 3



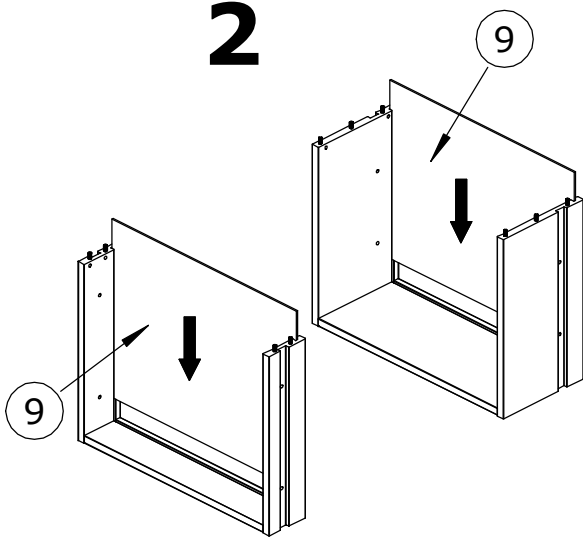
# 4



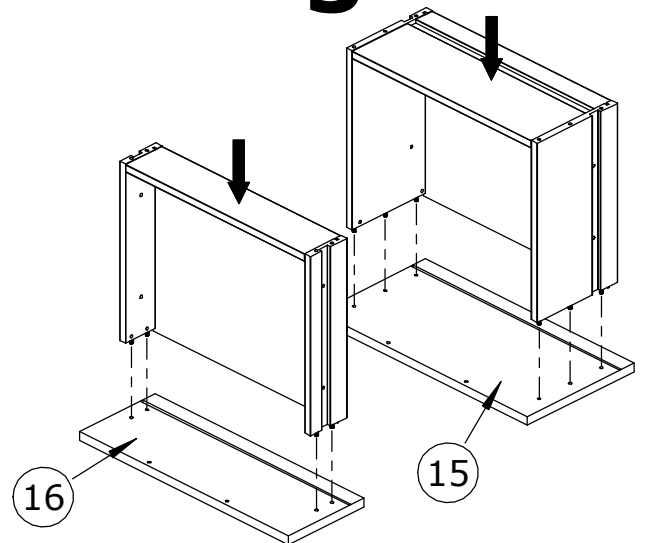
## 1



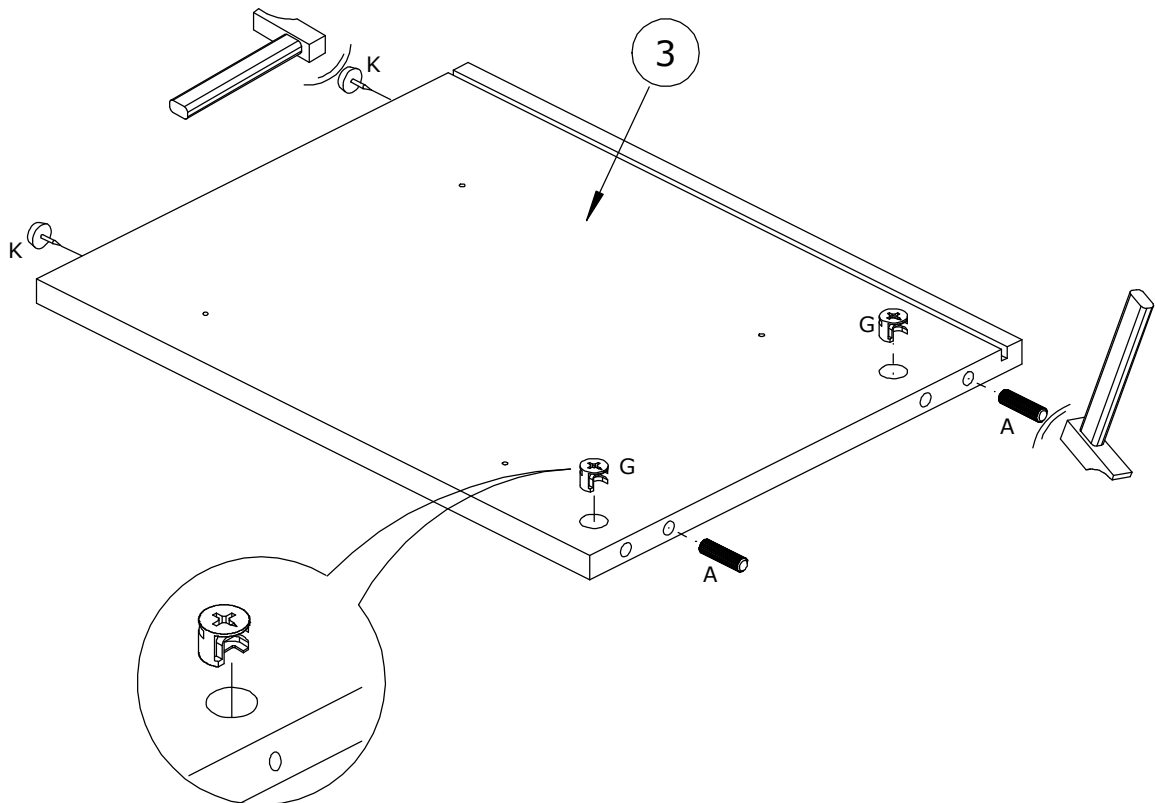
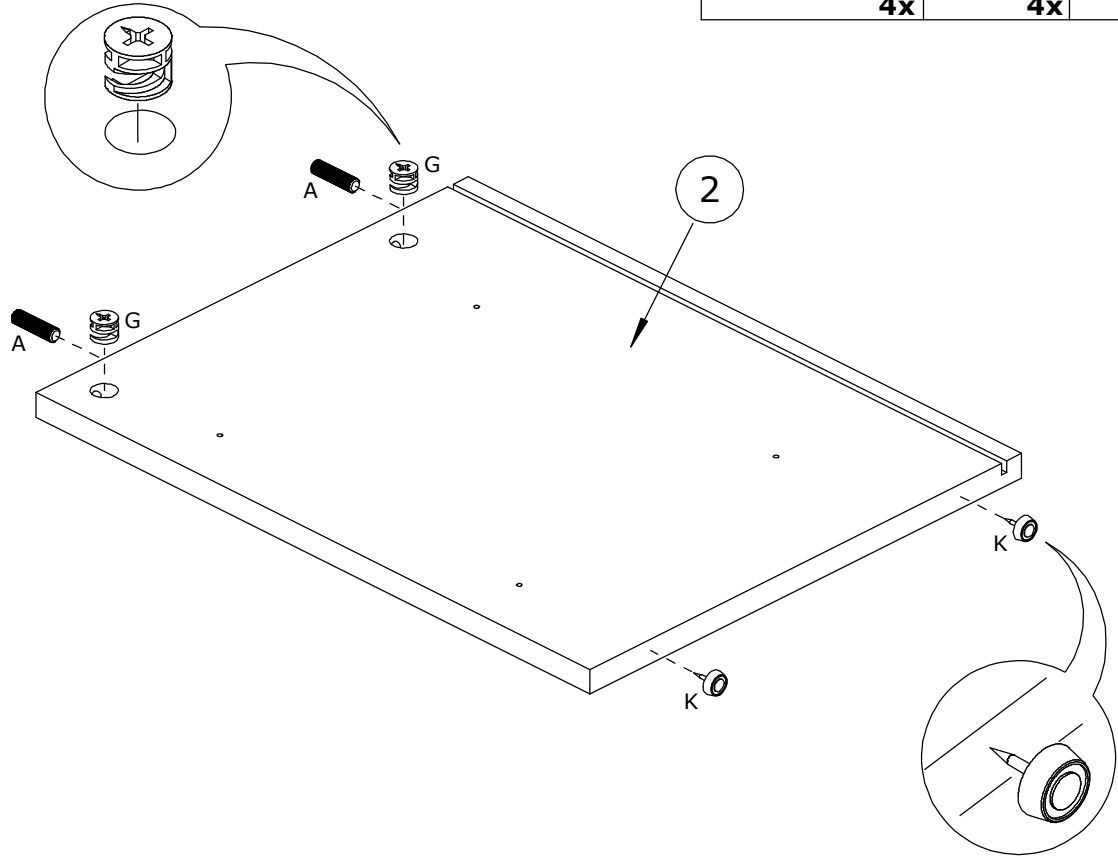
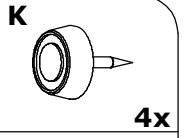
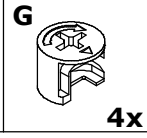
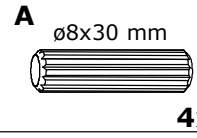
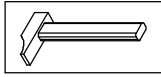
## 2



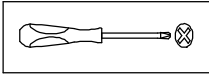
## 3



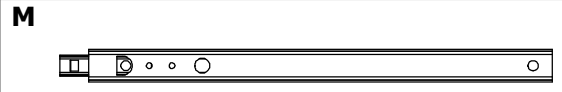
5



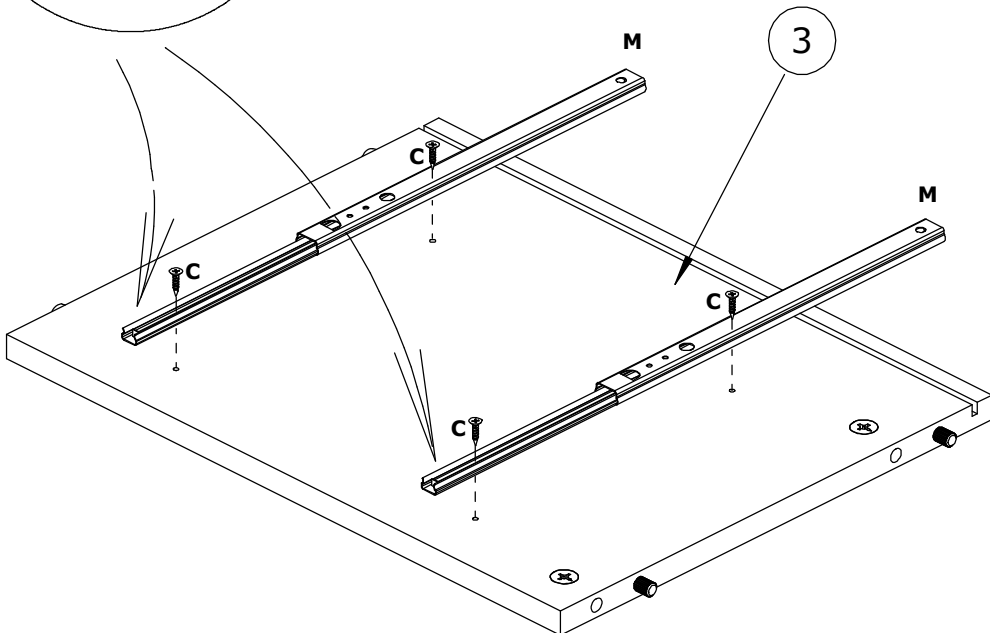
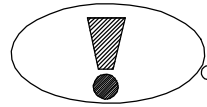
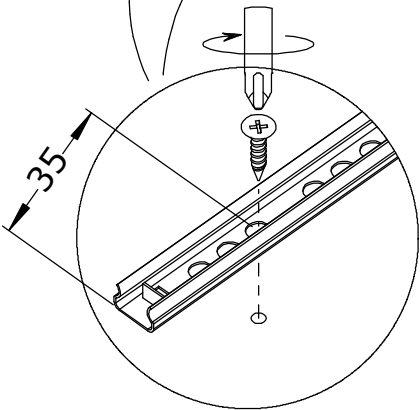
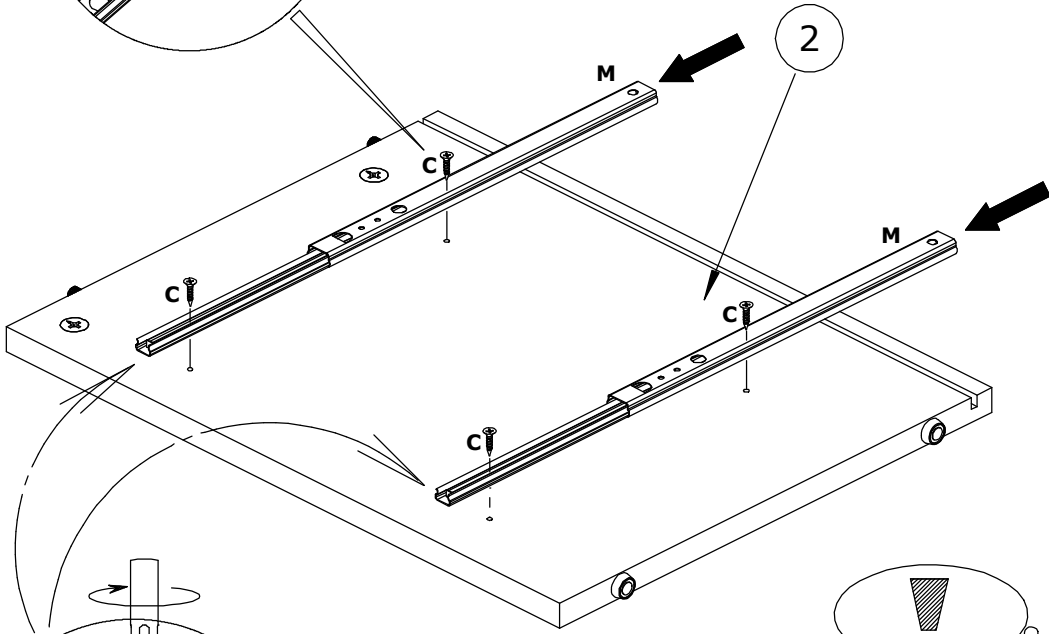
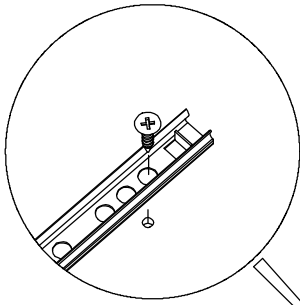
# 6



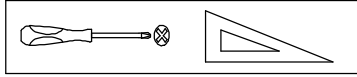
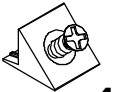
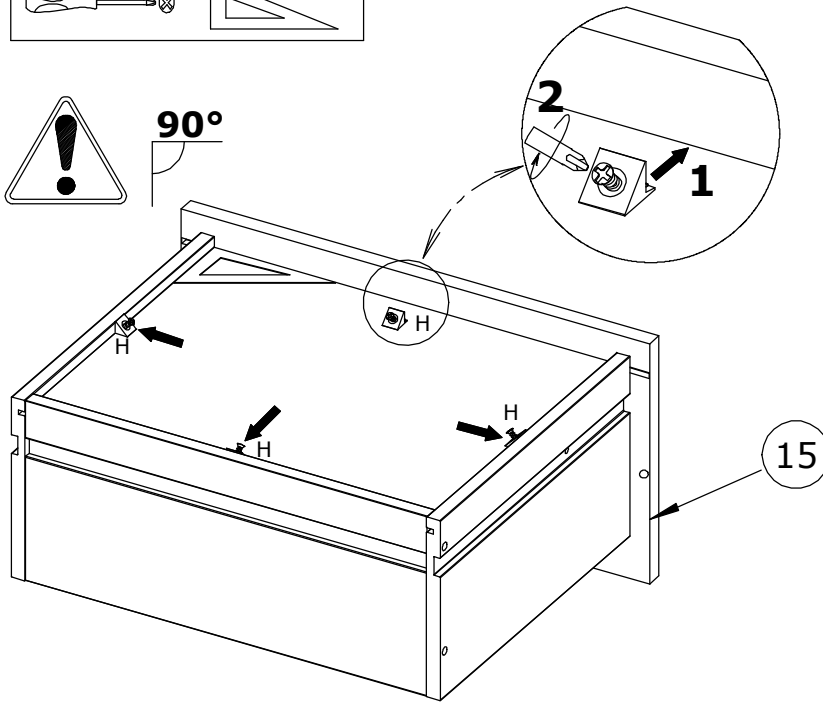
**C**  
L=15 mm  
8x



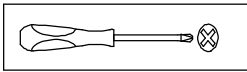
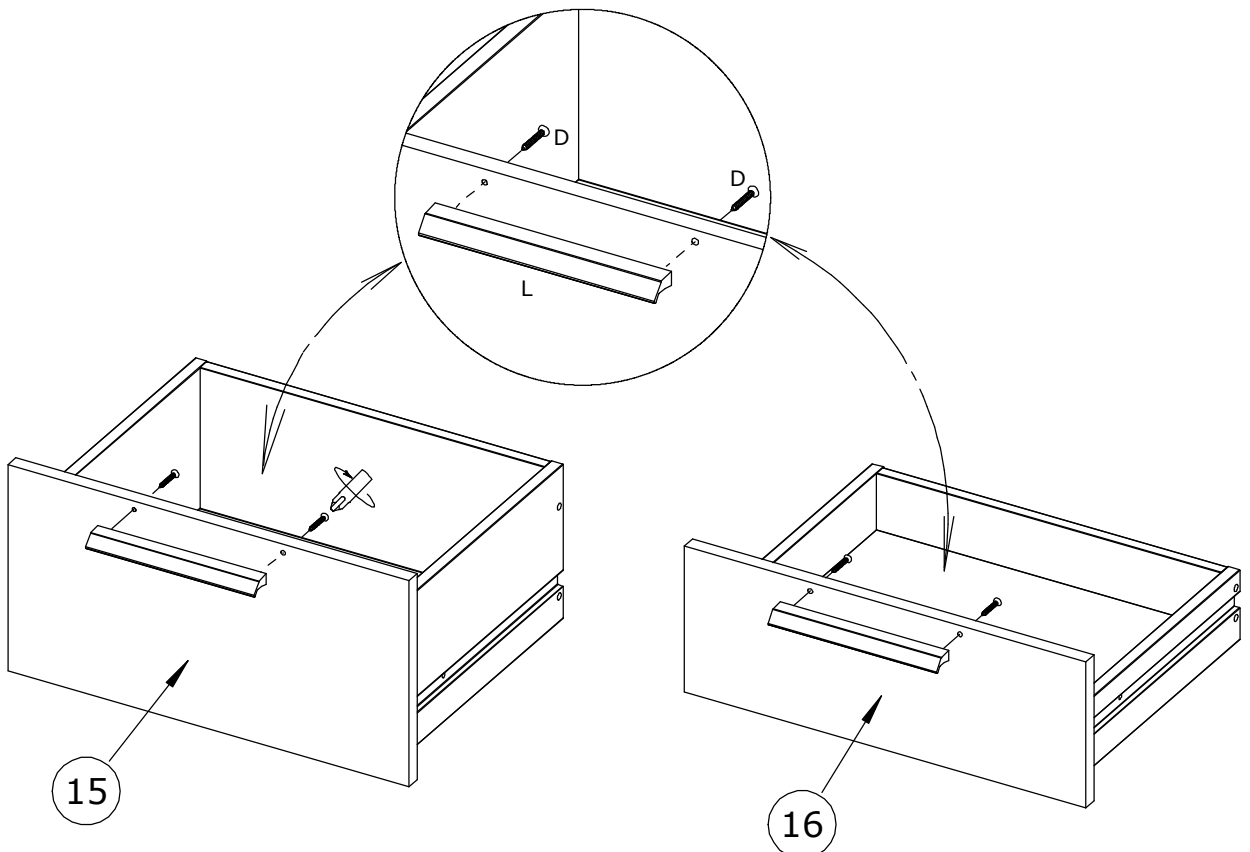
4x



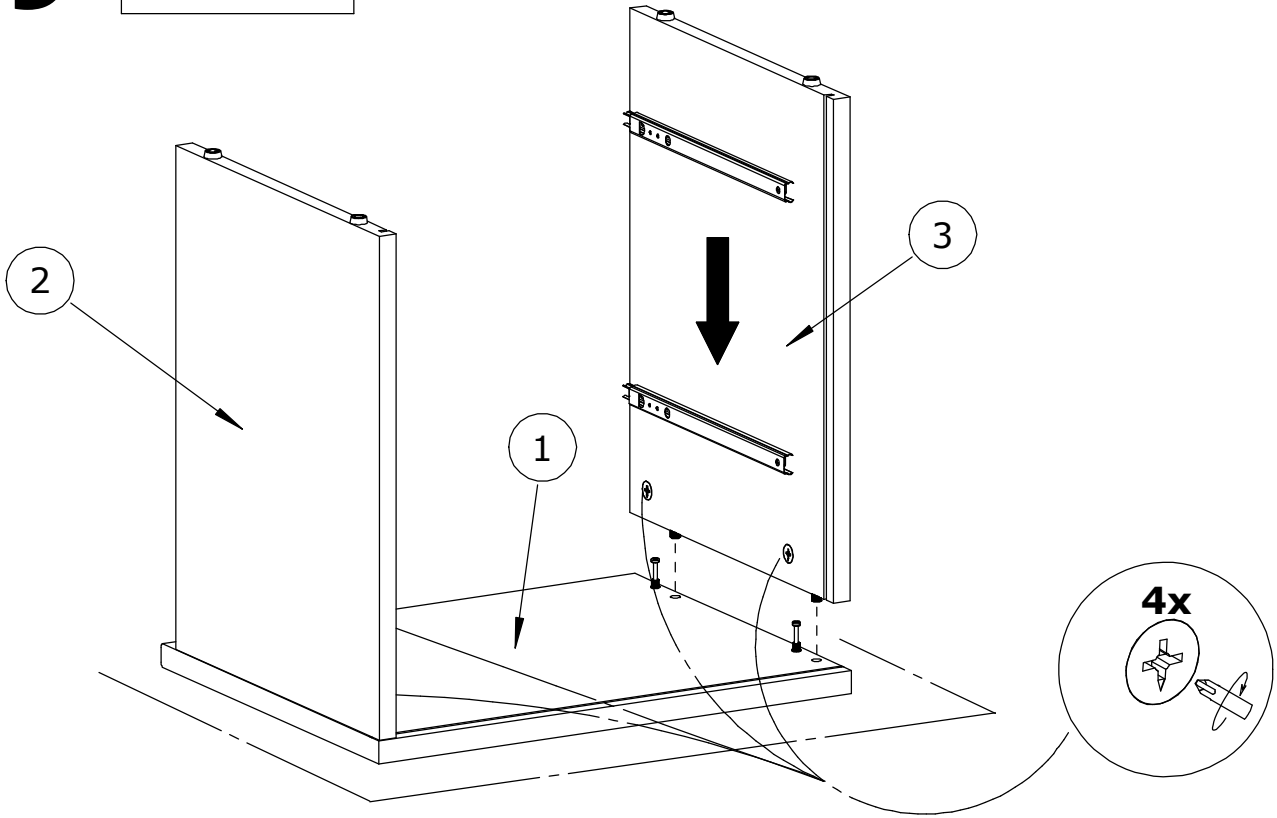
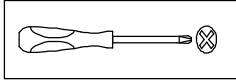
# 7

**H****4x****90°**

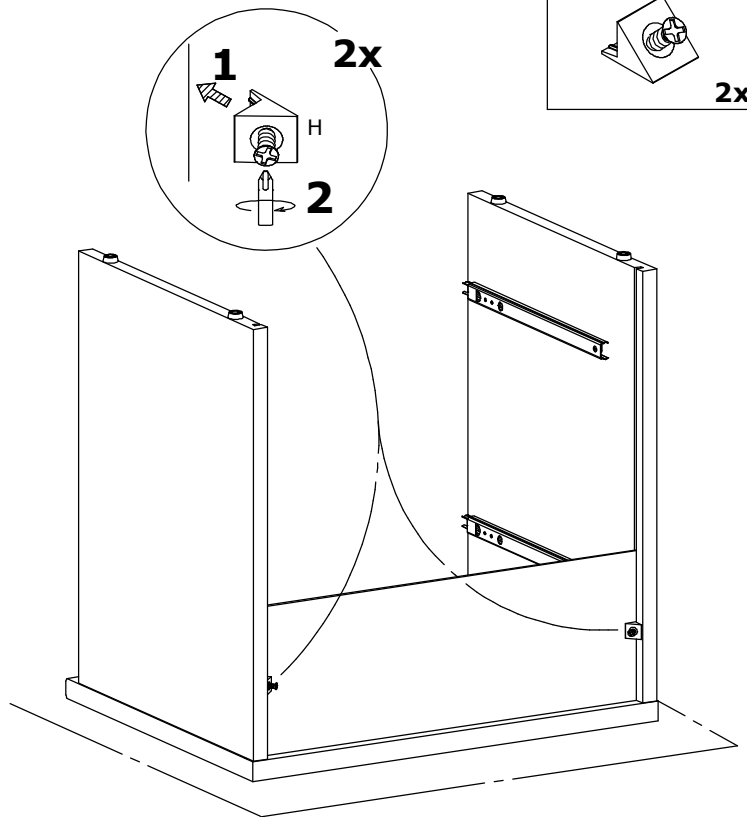
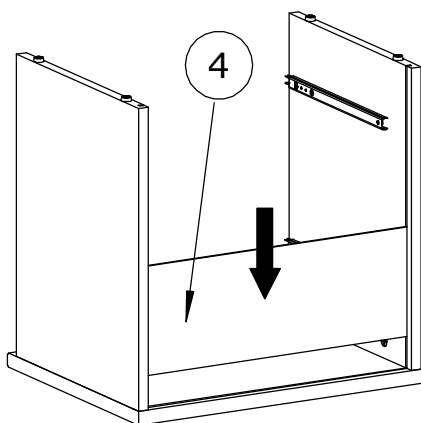
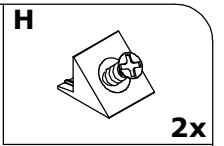
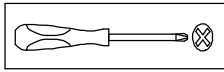
# 8

**D****L****2x**

9

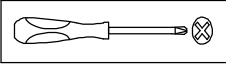


10

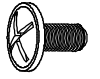




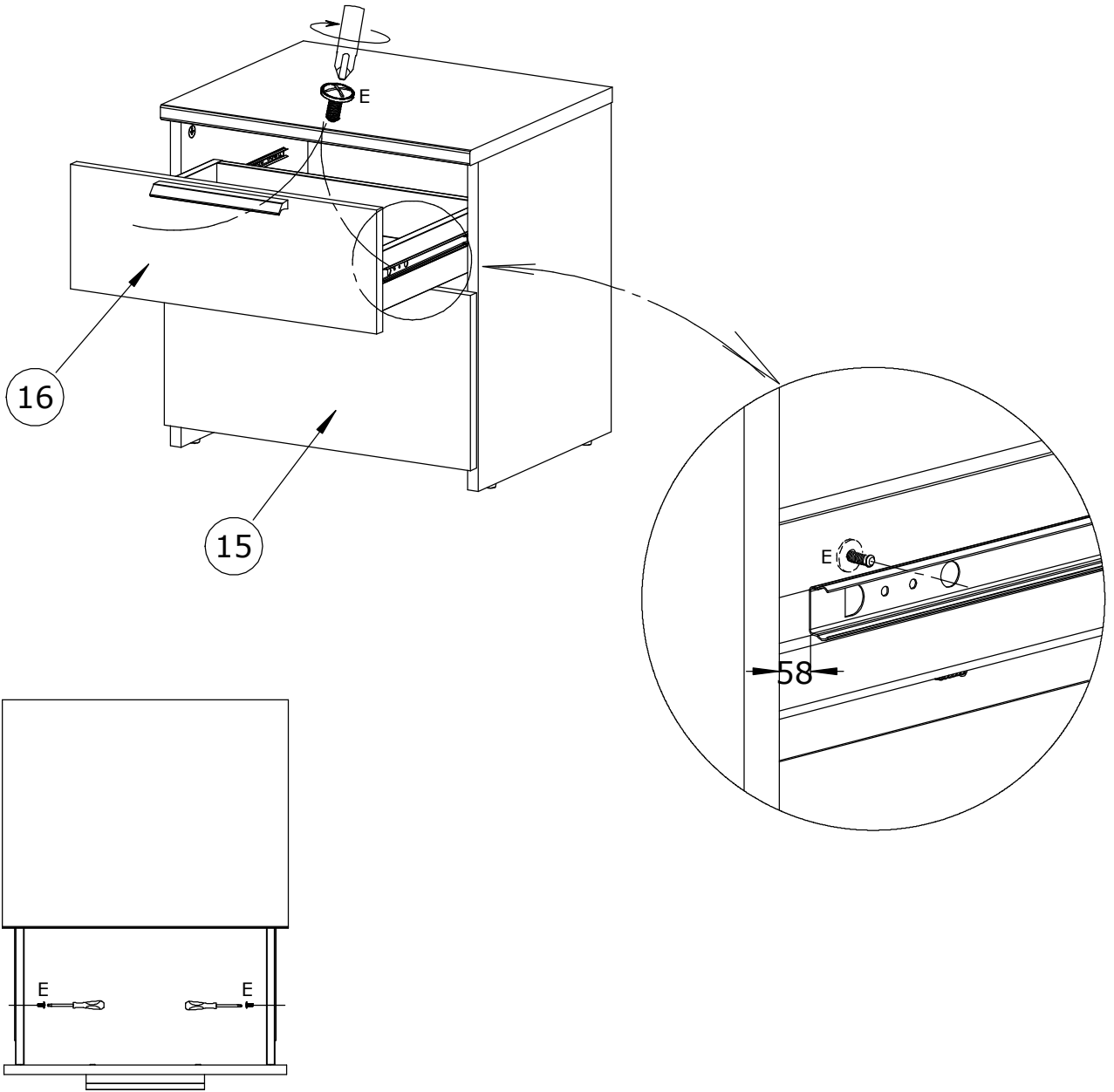
# 11



E L=9 mm



4x



<b>PENSEZ AU TRI!</b>		ENSEMBLE REDUISON L'IMPACT ENVIRONNEMENTAL DES EMBALLAGES	ÉLÉMENTS BOIS PLASTIQUE  A JETER	ÉLÉMENTS METAL CARTON PAPIER  A RECYCLER	
-----------------------	--	--	---	--	--

CONSIGNE POUVANT VARIER LOCALEMENT > WWW.CONSIGNESDETRI.FR

**F CONSEILS D'ENTRETIEN :**

- 1) Dépoussiérez soigneusement.
- 2) Humectez un chiffon doux et propre, d'eau légèrement savonneuse.  
Ne jamais utiliser de produits abrasifs : poudre, laine d'acier, solvants.  
Ne pas mouiller copieusement.

**NE JAMAIS FORCER LES ASSEMBLAGES  
RESSERRER LES VIS APRES QUELQUES TEMPS D'USAGE  
GARDER VOTRE NOTICE DE MONTAGE, SI UNE PIECE  
VENAIT A MANQUER, ELLE SERAIT LE PLUS CLAIR MOYEN  
DE COMMUNIQUER AVEC VOTRE MAGASIN.**

**GB NOTICE FOR MAINTENANCE :**

- 1) Dust off carefully.
- 2) Use a soft, proper and humid duster and light soap solution to clean the furniture.  
Please do not use any scouring agent like powder, steel wool, solvents.  
Do not wet too much.

**NEVER FORCE THE CONNECTIONS  
RE-TIGHTEN THE SCREWS AFTER FEW DAYS.  
PLEASE RETAIN THE AI LEAFLET FOR FUTURE REFERENCE,  
THE AI CONTAINS INFORMATION WHEN CLAIMING  
FOR MISSING PARTS.**

**D PFLEGEHINWEISE :**

- 1) Sorgfältig entstauben.
- 2) Mit einem weichen, sauberen und feuchten Tuch und leichter Seifenlauge reinigen.  
Benutzen Sie keine Scheuermittel wie Pulver, Stahlwolle, Lösungsmittel.  
Nicht zu nass abwischen.

**NIEMALS DIE VERBINDUNGEN ZU STARCK ANZIEHEN  
DIE SCHRAUBEN NACH EINIGER ZEIT DES GEBRAUCHS  
ERNEUT FESTZIEHEN. DIE MONTAGEANLEITUNG GUT  
AUFBEWAHREN, SOLLTE EIN TEIL FEHLEN, IST SIE DAS  
BESTE VERSTÄNDIGUNGSMITTEL MIT IHREM GESCHÄFT.**

**I CONSIGLI PER LA MANUTENZIONE :**

- 1) Spolverate accuratamente.
- 2) Inumidire con acqua leggermente insaponata uno straccio morbido e pulito.  
Non utilizzare mai prodotti abrasivi : polvere, lana di acciaio, solventi.  
Non bagnare troppo.

**NON FORZARE MAI GLI ASSEMBLAGGI  
RISTRINGERE LE VITI DOPO UN PERIODO D'USO  
CONSERVARE QUESTE ISTRUZIONI DI MONTAGGIO, SE  
UN PEZZO VENISSE A MANCARE SAREBBE IL MIGLIORE  
MEZZO DI COMUNICAZIONE CON IL RIVENDITORE.**

**E RECOMENDACIONES PARA EL MANTENIMIENTO :**

- 1) Despolvorear cuidadosamente.
- 2) Humedecer un pano suave y limpio con agua ligeramente enjabonada.  
No use nunca productos abrasivos tales como : polvo de limpiar, lana de acero, solventes.  
No mojar exageradamente.

**NO FUERCE NUNCA EN LAS UNIONES . APRIETE LOS  
TORNILLOS DESPUES DE CIERTO TIEMPO DE UTILIZACION  
CONSERVE SU MANUAL DE MONTAJE, SI FALTARA UNA  
PIEZA, SERIA LA MANERA MAS FACIL DE COMUNICAR  
CON LA TIENDA.**

**P NORMAS DE MANUTENCAO :**

- 1) Eliminar bem o po.
- 2) Umedecer um pano suave e limpo com agua e um pouco de sabao.  
Nunca utilizar produtos abrasivos : pos, la de aço, solventes.  
Nao molhar demasiado.

**NUNCA FORCAR OS ENCAIXES.REAPERTAR OS  
PARAFUSOS APOS UM TEMPO DE UTILIZACAO.  
GUARDAR AS INSTRUCOES DE MONTAGEM.  
CASO FALTE ALGUMA PECA , O MAIS A CONSELHABEL  
E CONTATAR O REVENDEDOR.**

**TR BAKIM TALIMATLARI :**

- 1) Tozunu dikkatlice aliniz.
- 2) Yumusak bir bezi temiz su ve az miktarda sabunla (deterjan) nemiendiriniz  
- Asla asindirici ürünler kullanmayiniz : Celik yünü, solvent  
- Bol suyla yikamayiniz.

**MONTAJLARI ZORLAMAYINIZ.  
BIRKAC KULLANIMDAN SONRA VIDALARI SIKISTIRINIZ.  
BIR PARCANIN KAYBOLMASI DURUMUNDA MAGAZANIZ-  
LADAH KOLAY ILETISIME GECEBILMENIZ ICIN MONTAJ  
KULLANIM TALIMATINIZI SAKLAYINIZ.**

**HR UPUTE ZA ODRZAVANJE :**

- 1) Pazljivo obrisati prasinu.
- 2) Koristite suhu krpu.  
- Zabranjena je upotreba kemikalija ili bilo kakvih pomocnih sredstava za ribanje jakih sredstava za ciscenje ili celigne vune  
- Ne mokra.

**NEMOJTE UPOTREBLJAVATI SILU PRILIKOM SKLAPANJA  
NAKON NEKOG VREMENA PONOVRNO PRITEGNITE VIJKE  
CUVAJTE UPUTE ZA MONTAZU  
U SLUCAJU NEDOSTATKA NEKOG DIJELA NAJBOJE CE BITI  
DA KONTAKIRATE PRODAJNO MJESTO.**

**NL VEILIGHEIDS MAATREGELEN**

- 1) Poets voorzichtig.
- 2) Nooit poetsen met veel water of met schurende producten. Gebruik alleen een klamvochtige doek.

**LET OP ! NOOIT PROBEREN TE FORCEREN TIJDENS  
DE MONTAGE VAN UW MEUBILAIR. MOCHT ER IETS  
ONTBREKEN NEEM DAN DE MONTAGEHANDLEIDING  
MEE NAAR UW VERKOOPPUNT.**

