

2D Schuifdeur
2P Portes coulissantes
2D Sliding doors



Opbouw met 2 personen
Montage par 2 personnes
Assembling by 2 persons

Gebruik deze handleiding van begin tot einde voor het probleemloos monteren van uw aangekocht meubel aub.

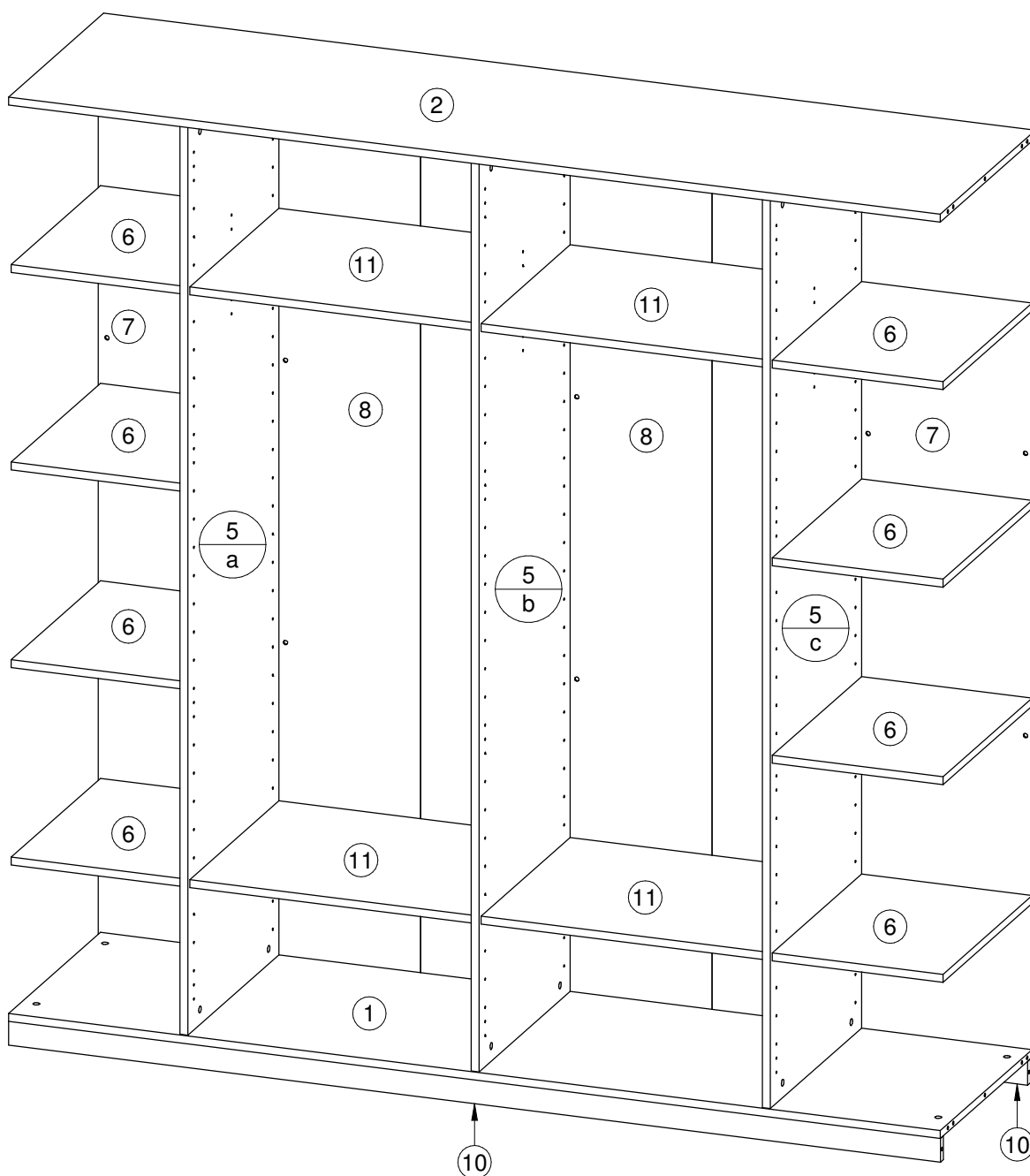
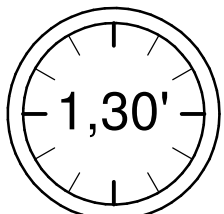
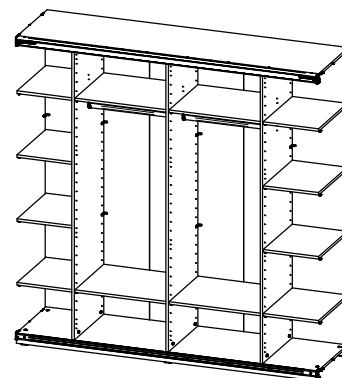
Veuillez bien suivre nos instructions ci-après lors du montage de votre meuble. Merci.

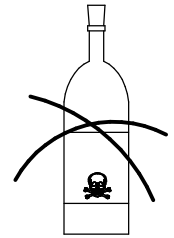
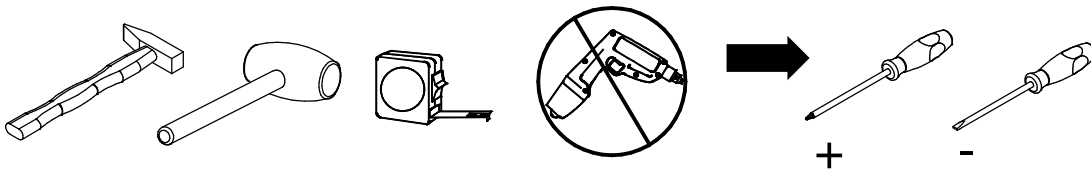
Please use the manual from the beginning until the end to assemble your newly bought furniture without troubles.

Handleiding 1

Manuel 1

Manual 1



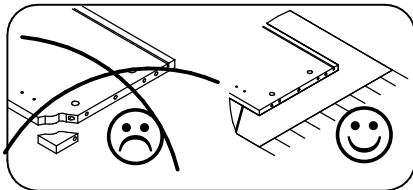


SOLVANT
DILUANT
OPLOSMIDDEL
THINNER

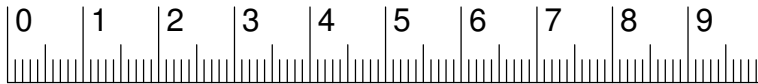
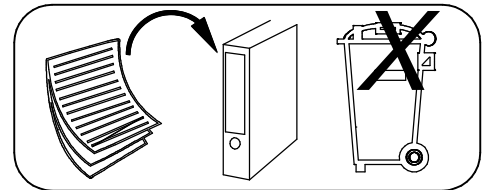
(FR) Entretien: utilisez un chiffon légèrement humide et séchez aussitôt. Toute trace de liquide doit être enlevé immédiatement. Meuble inadapté aux pièces humides. N' utilisez jamais du solvant, détergent, diluant, produits chimiques ou cirage. Notice du montage à conserver. Pour tous service apres-vente, rendezvous au magasin avec cette notice.

(GB) Maintenance: clean with slightly wet moistened cloth, wipe dry immediately. Wipe off wetness at once. Not suited for humid locations. Never use solvent, cleaner, thinner, chemical products or wax. Retain manual instruction. For the after sales, go back to the shop with this assembly instruction.

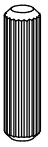
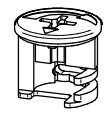
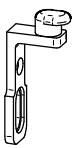


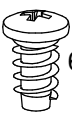
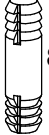
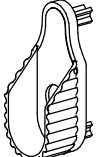

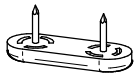
(NL) Onderhoud: met licht vochtige doek reinigen hierna direct droog wrijven. Vocht op het bovenblad direct opnemen. De meubels zijn niet voor vochtige ruimten bestemd. Gebruik nooit oplosmiddel, reinigingsmiddel, verdunner, chemische producten of boenwas. Montage tekening opbergen. Voor service na verkoop, ga naar uw leverancier met deze montage handleiding.



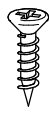
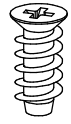

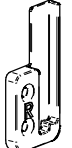
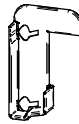
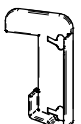
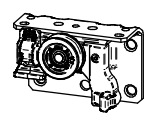
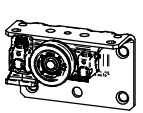
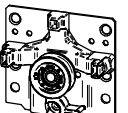
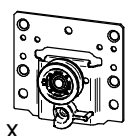
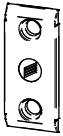
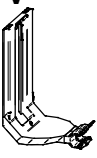
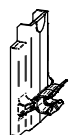
Made in Belgium



Beslagzak / sachet de quincaillerie / packet with fittings

A  8x30 34x	AAB  20x	AAC  16x	AAD  48x
B  20x	BAG  6.3x10.7 16x	BAX  8x30 12x	H  4x
I  3.5x16 42x	PA  6x		

Doos 2 / boîte 2 / box 2


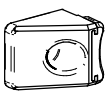
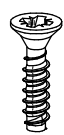
I  3.5x16 4x	UAC  24x	UAD1  1x
UAD2  1x	UAE1  1x	UAE2  1x
UAG1  1x	UAG2  1x	UAH1  1x
UAH2  1x	UT  4x	UV  2x
UW  2x		

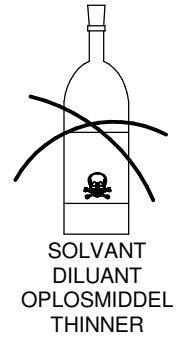
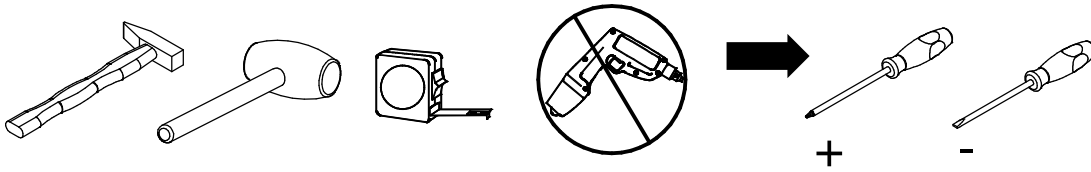
Doos 1 & 2 worden enkel gebruikt in handleiding 2 van het aangekochte meubel.

Boîte 1 & 2 sont seulement utilisées dans le manuel 2 du meuble acheté.

Box 1 & 2 are only used in manual 2 of the purchased furniture.

Doos 1 / boîte 1 / box 1

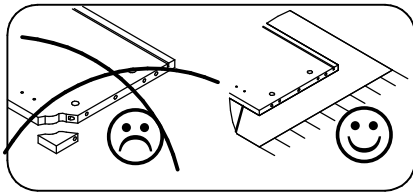
UAB1  2x	UAB2  2x	UL3  3x15 2x
--	--	---



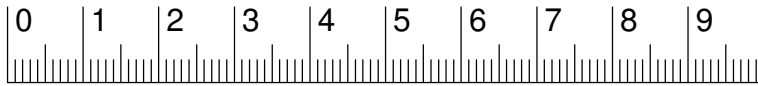
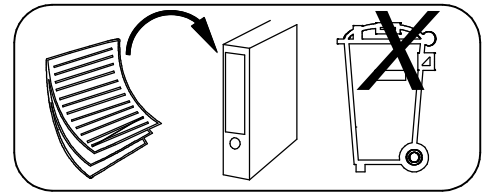
(FR) Entretien: utilisez un chiffon légèrement humide et séchez aussitôt. Toute trace de liquide doit être enlevé immédiatement. Meuble inadapté aux pièces humides. N' utilisez jamais du solvant, détergent, diluant, produits chimiques ou cirage. Notice du montage à conserver. Pour tous service apres-vente, rendezvous au magasin avec cette notice.

(GB) Maintenance: clean with slightly wet moistened cloth, wipe dry immediately. Wipe off wetness at once. Not suited for humid locations. Never use solvent, cleaner, thinner, chemical products or wax. Retain manual instruction. For the after sales, go back to the shop with this assembly instruction.

(NL) Onderhoud: met licht vochtige doek reinigen hierna direct droog wrijven. Vocht op het bovenblad direct opnemen. De meubels zijn niet voor vochtige ruimten bestemd. Gebruik nooit oplosmiddel, reinigingsmiddel, verdunner, chemische producten of boenwas. Montage tekening opbergen. Voor service na verkoop, ga naar uw leverancier met deze montage handleiding.



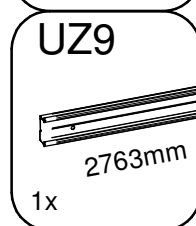
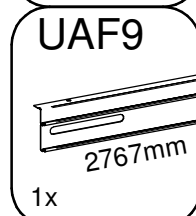
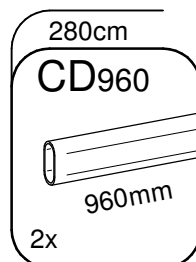
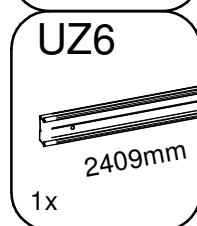
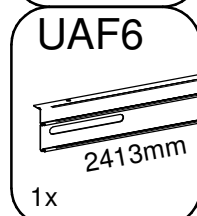
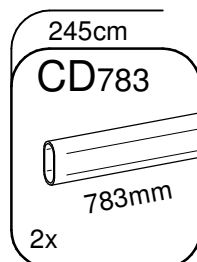
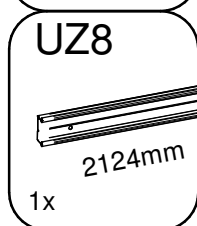
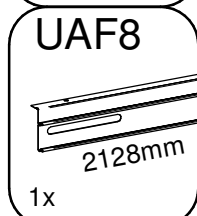
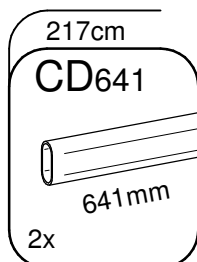
Made in Belgium

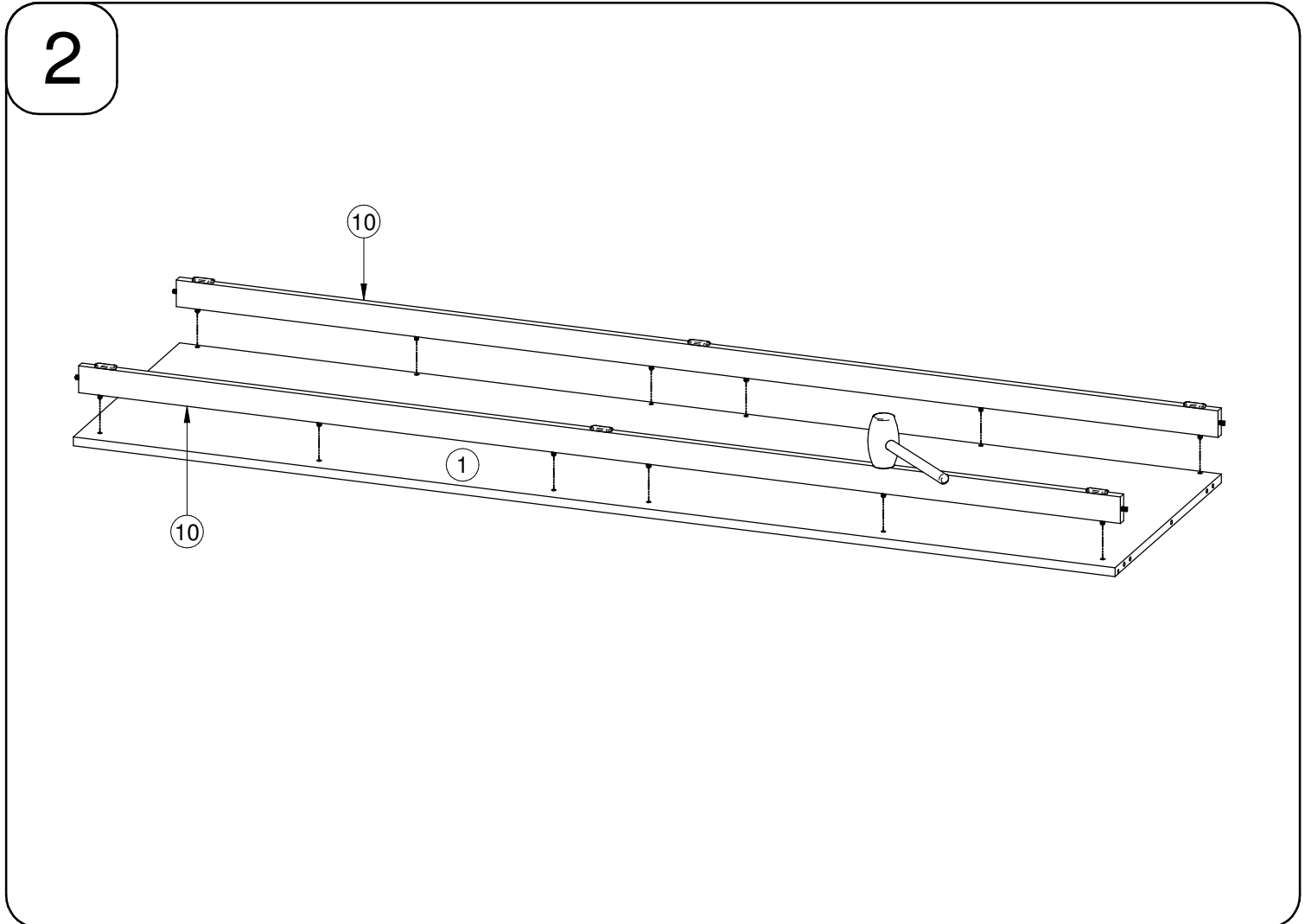
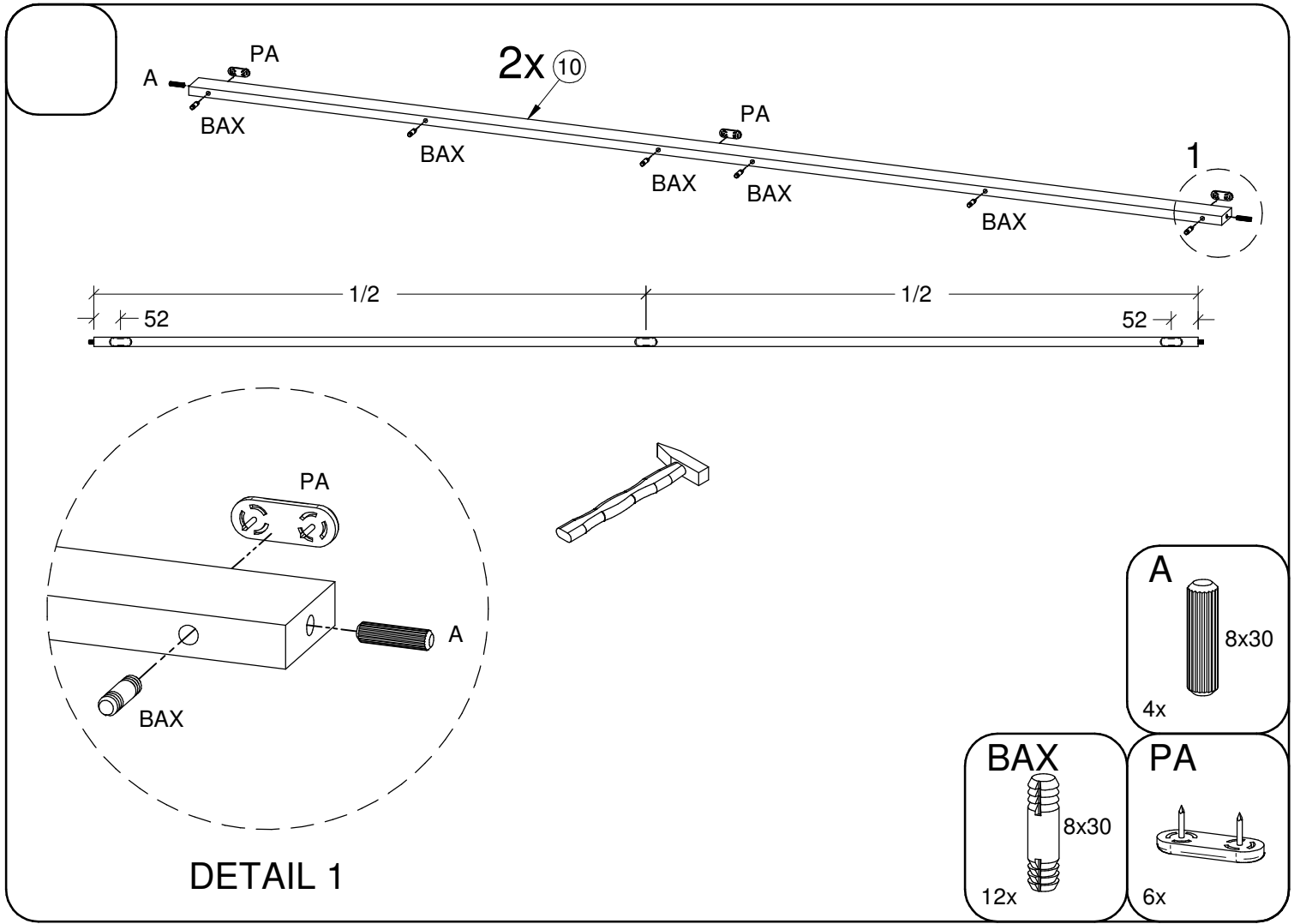


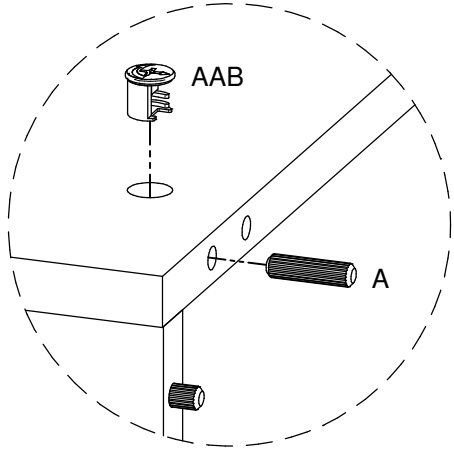
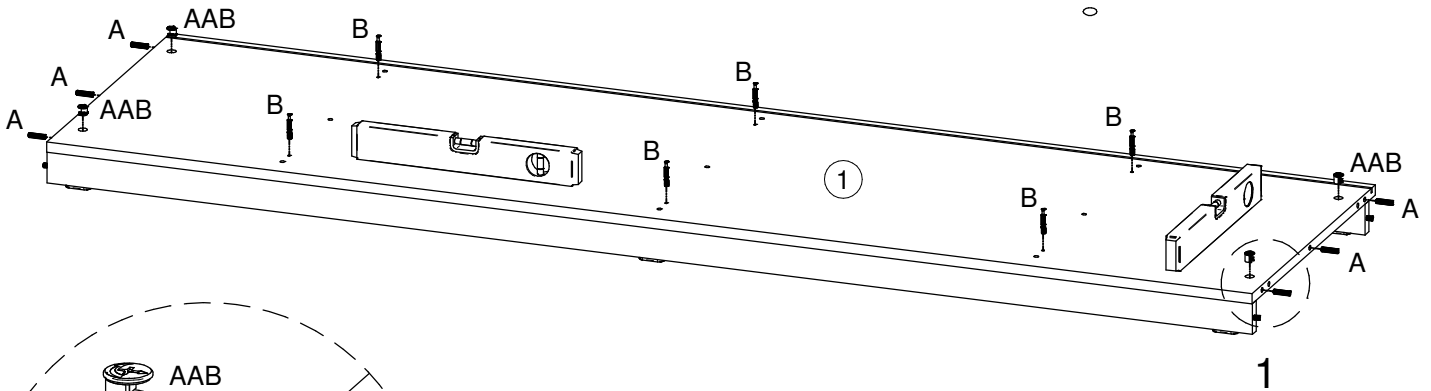
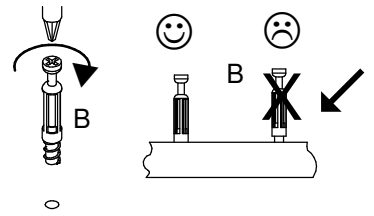
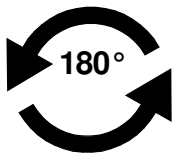
Afhankelijk van de kastbreedte (enkel nodig in handleiding 2):

Dépendant de largeur de l'armoire (seulement besoin à manuel 2):

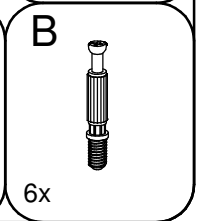
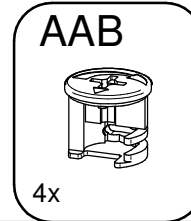
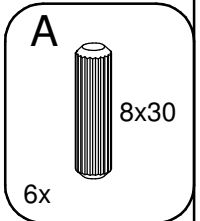
Depends on the width of the cabinet (only needed in manual 2):



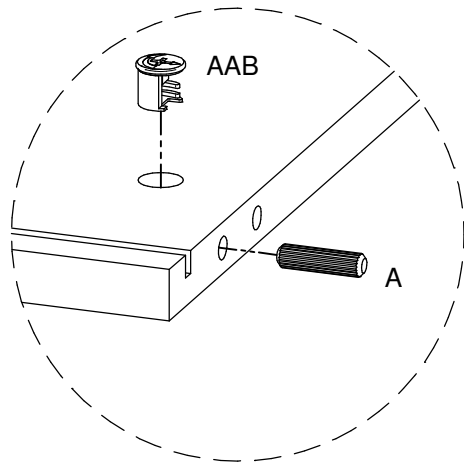
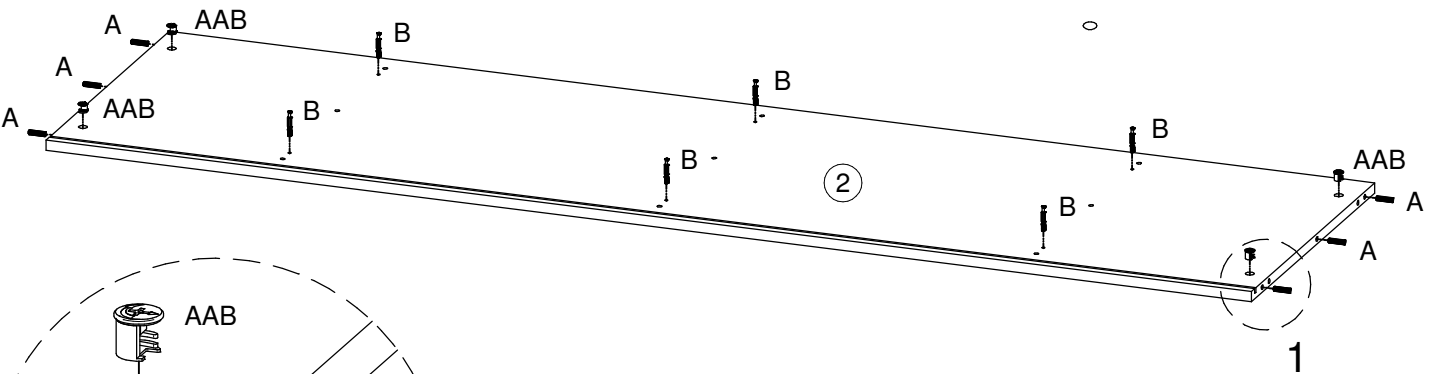
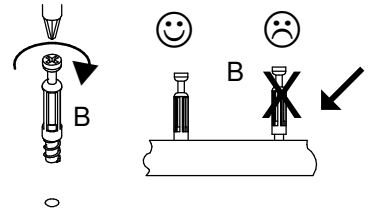




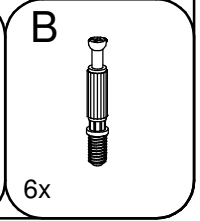
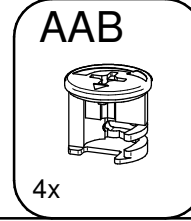
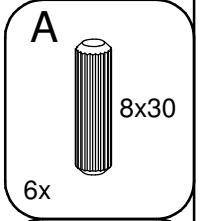
DETAIL 1

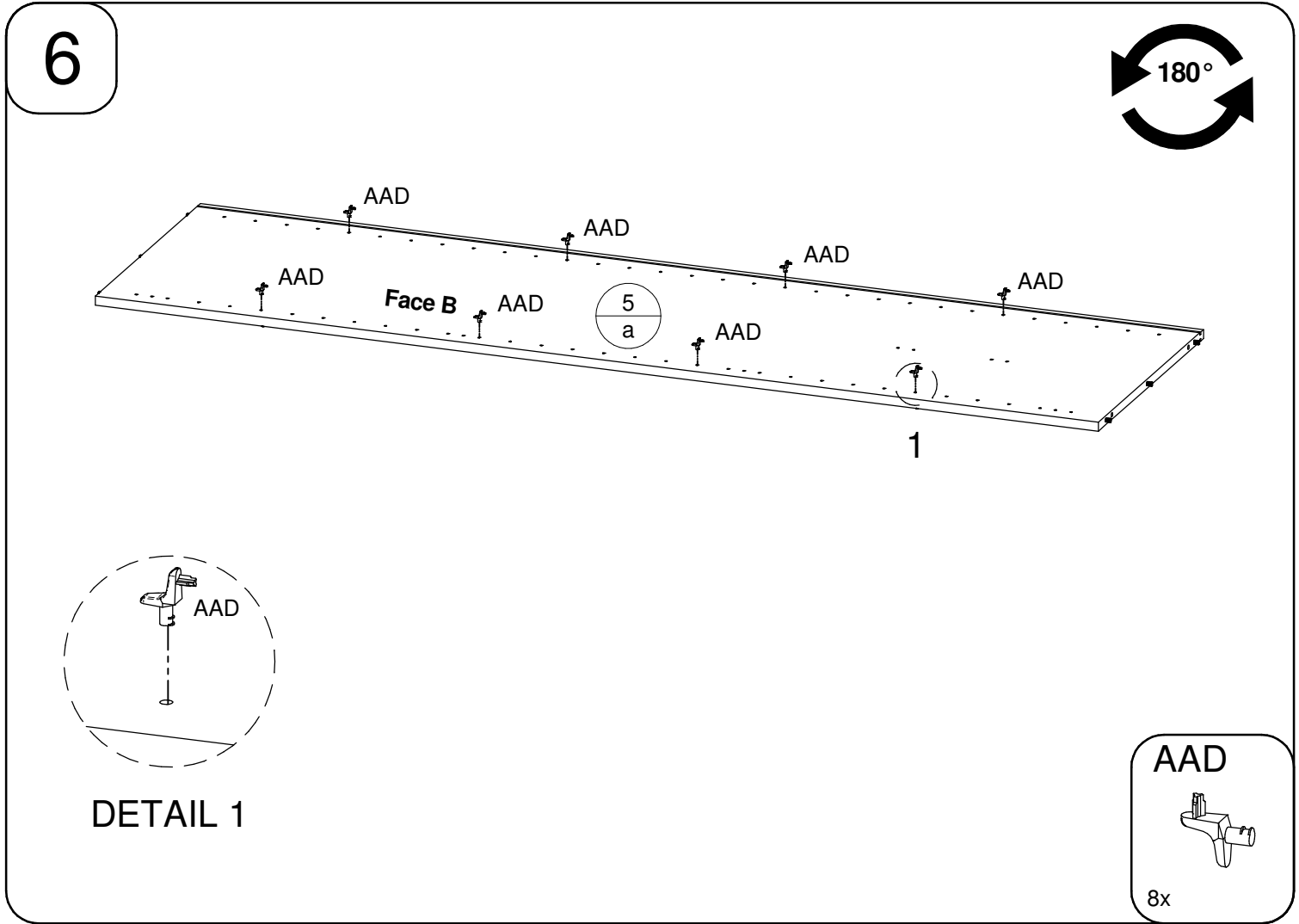
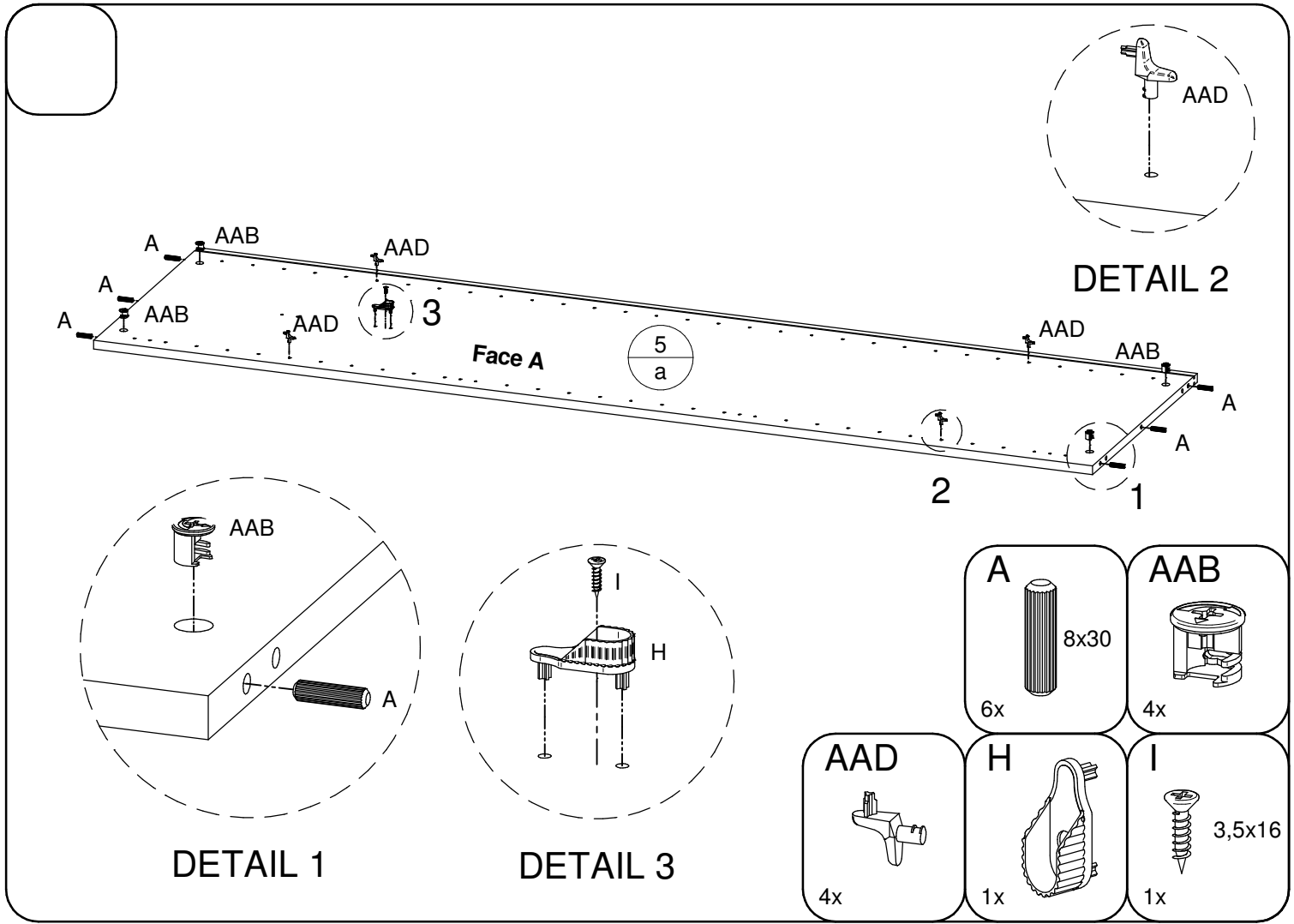


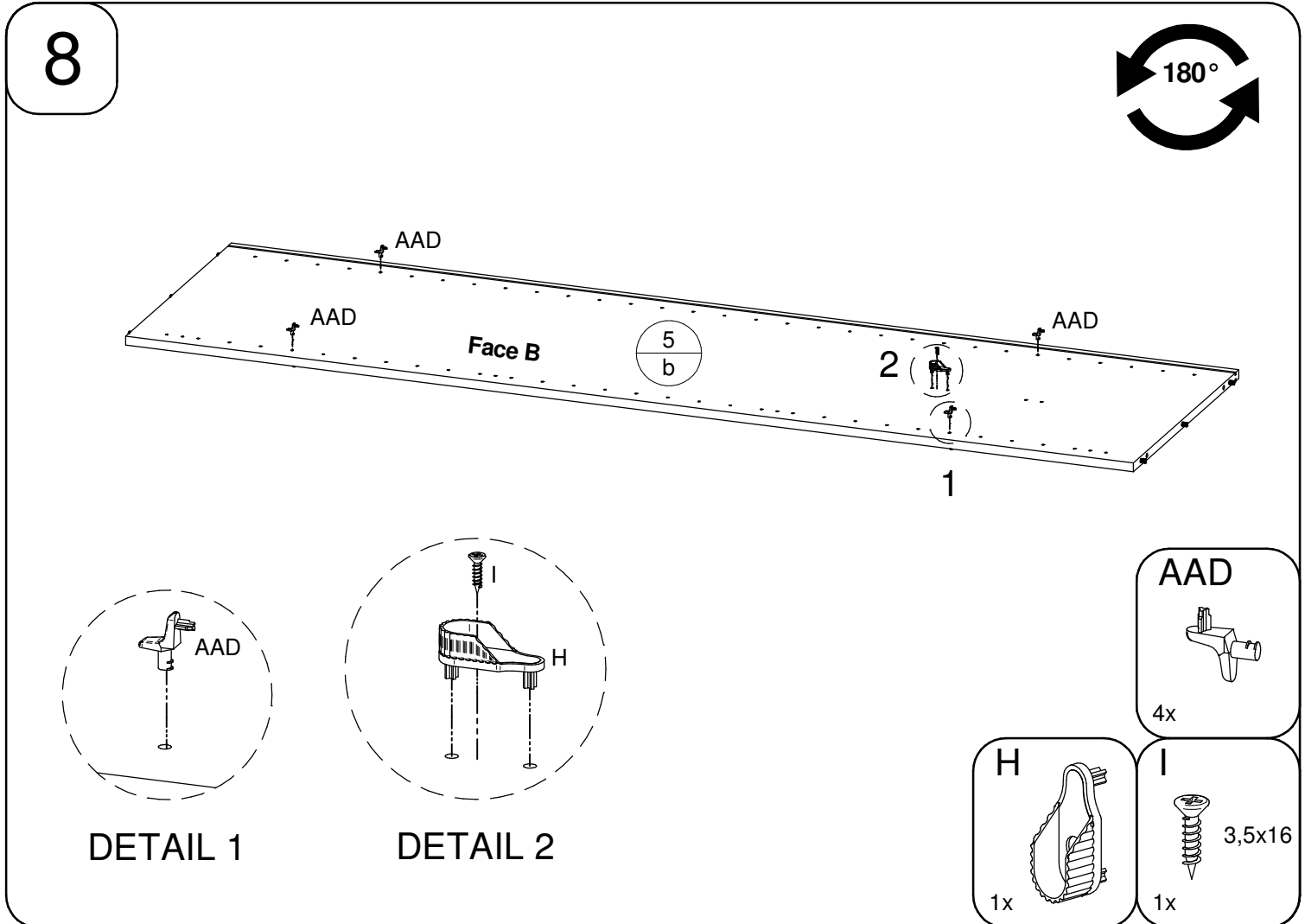
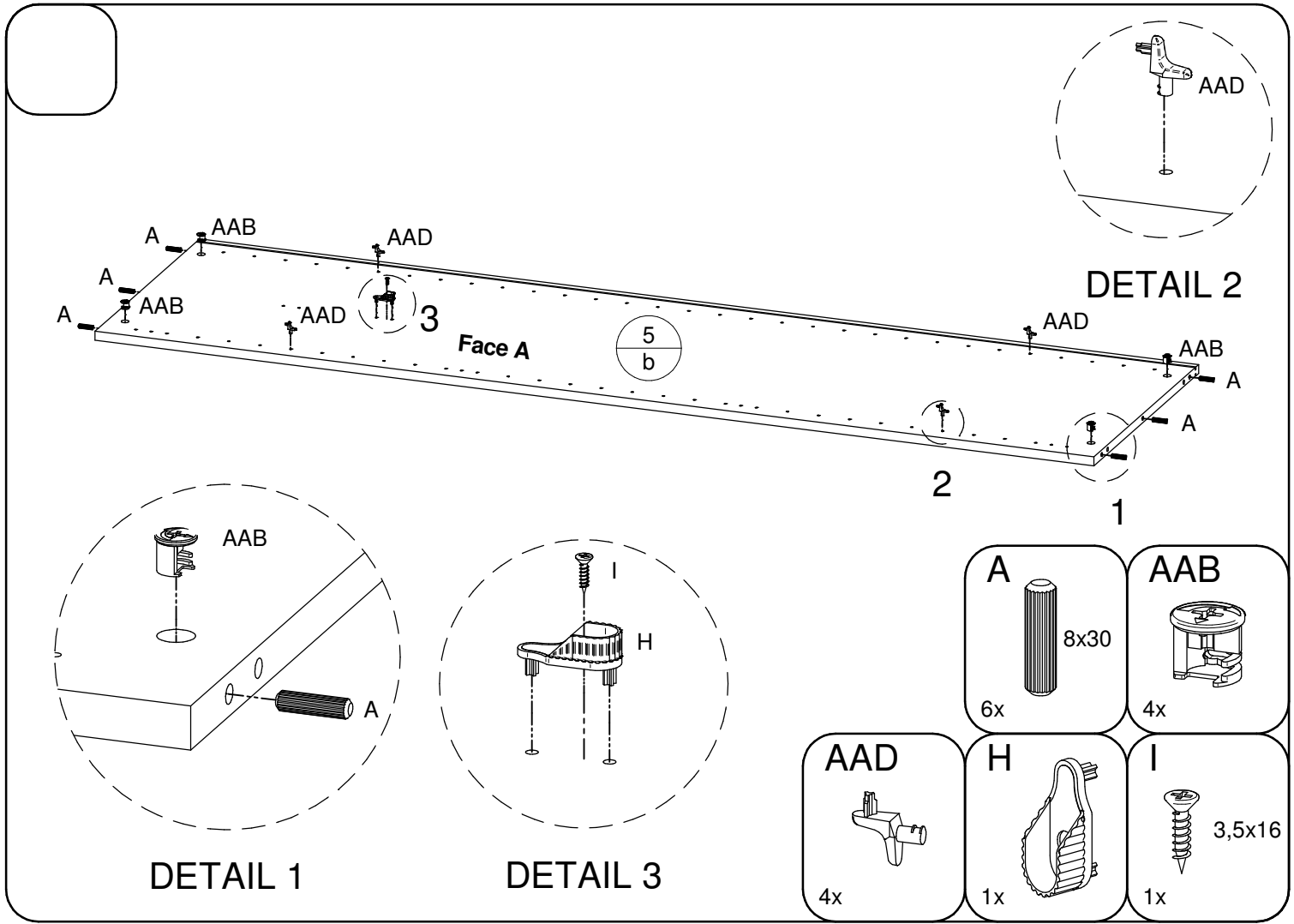
4

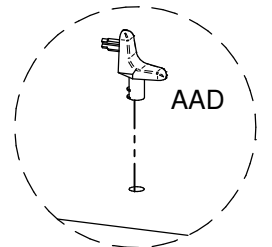


DETAIL 1

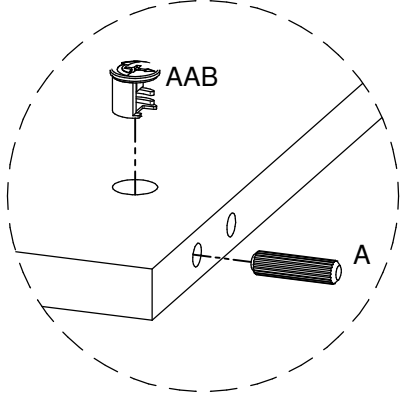
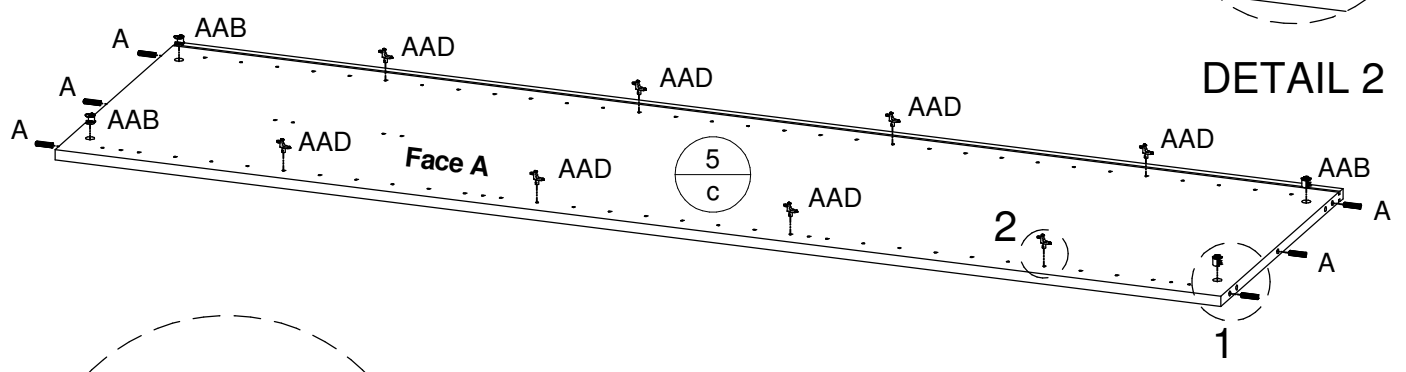




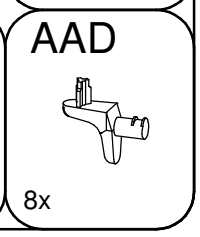
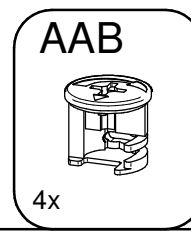
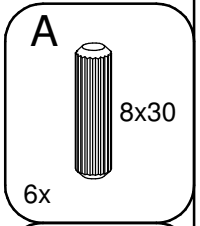




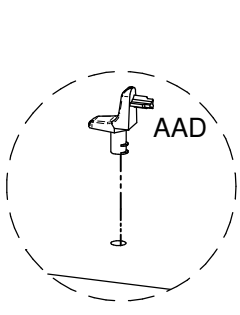
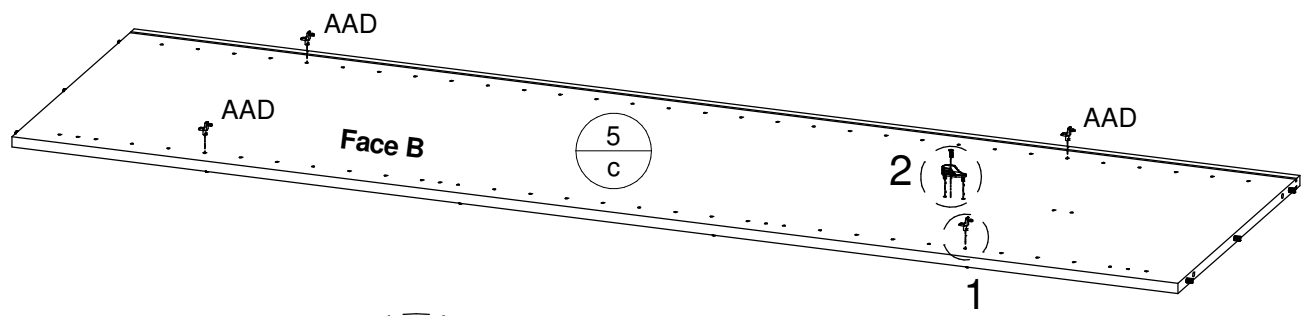
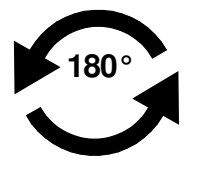
DETAIL 2



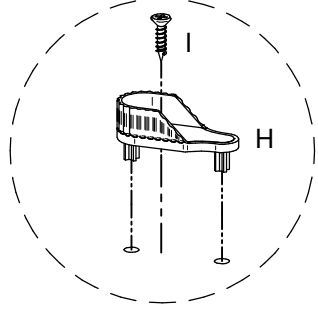
DETAIL 1



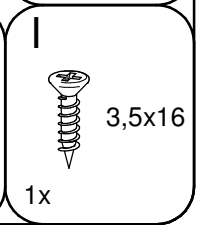
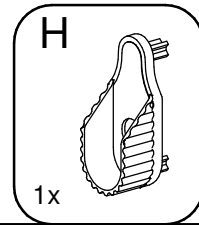
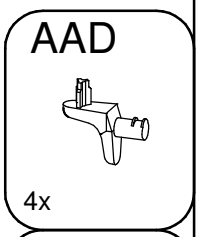
10



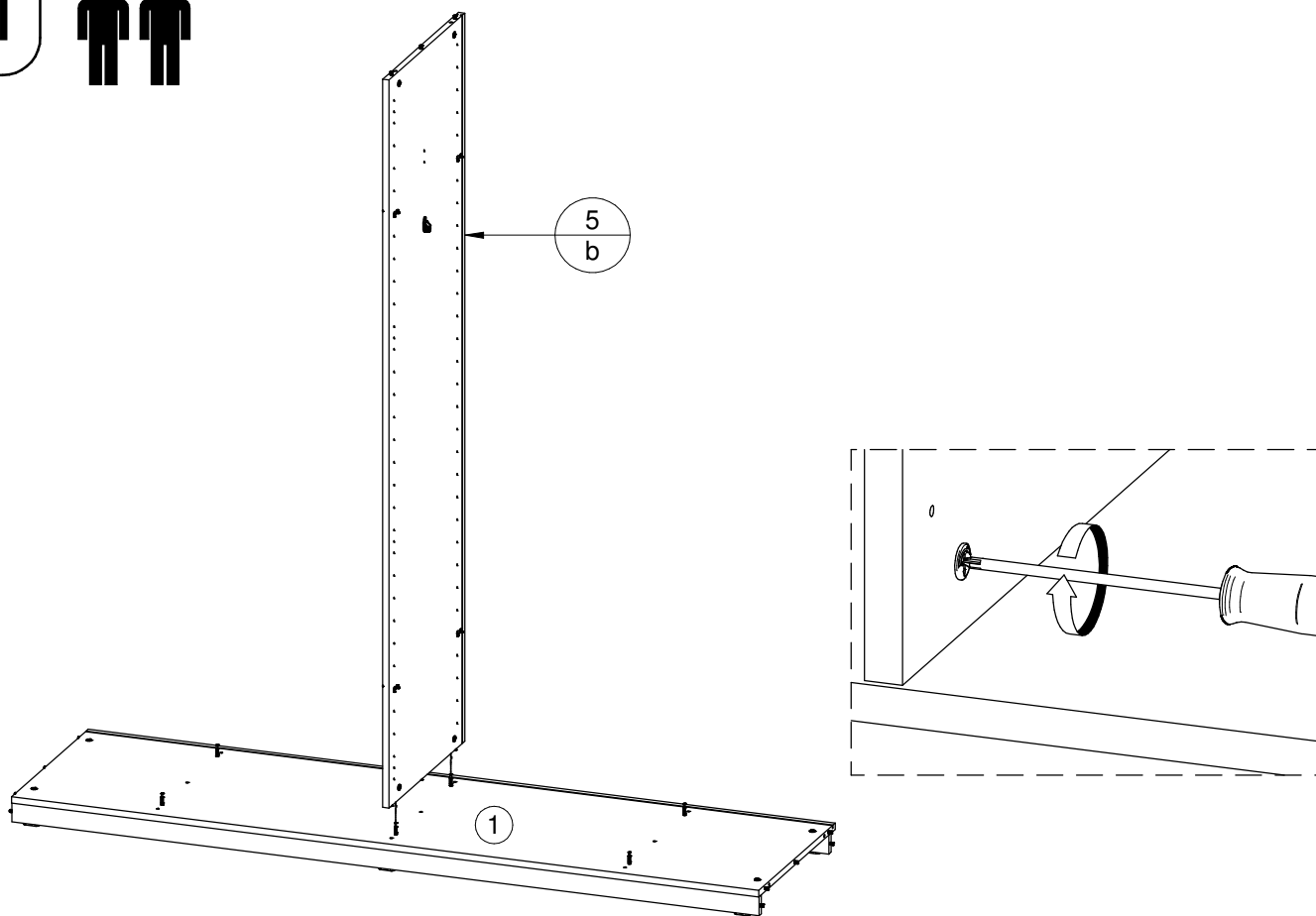
DETAIL 1



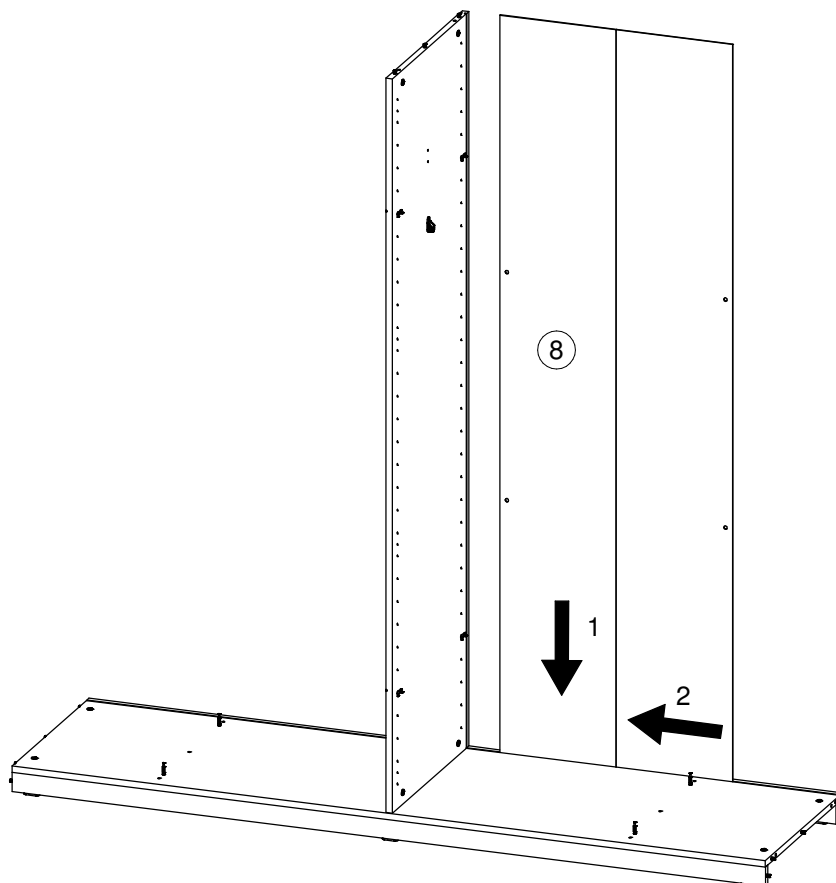
DETAIL 2



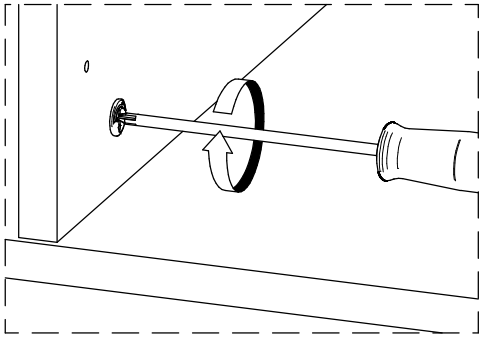
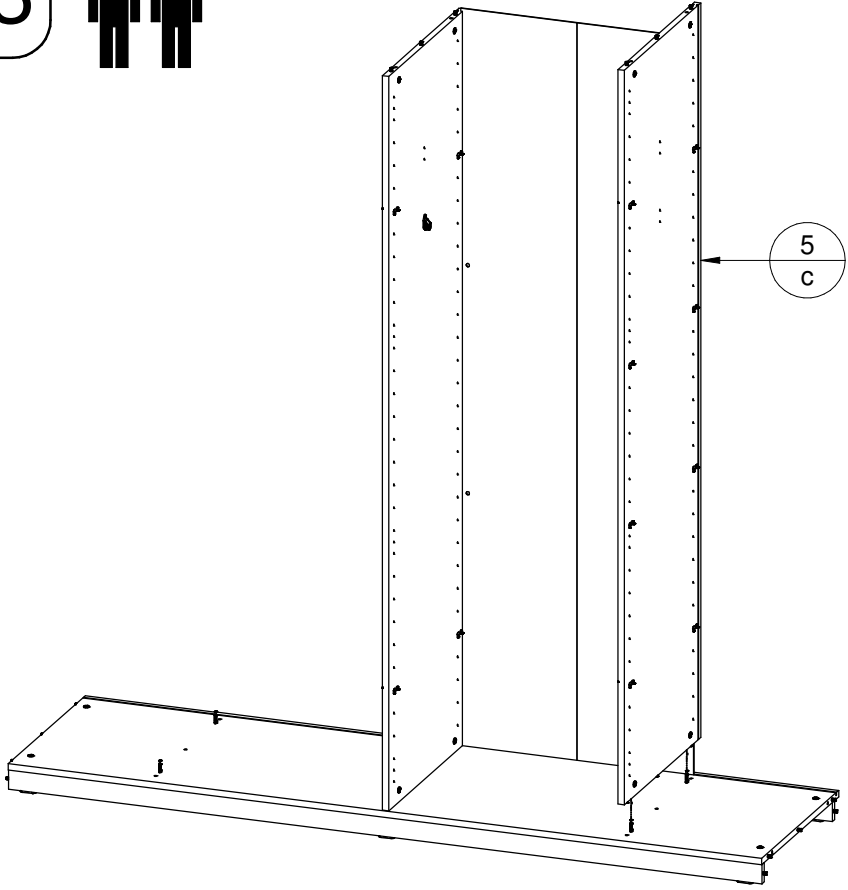
11



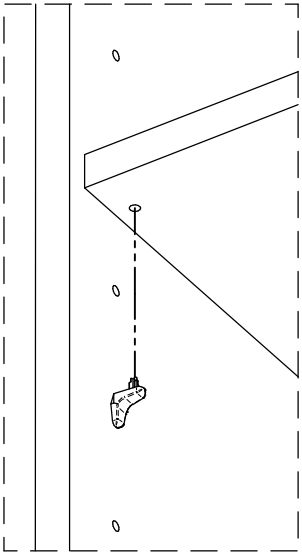
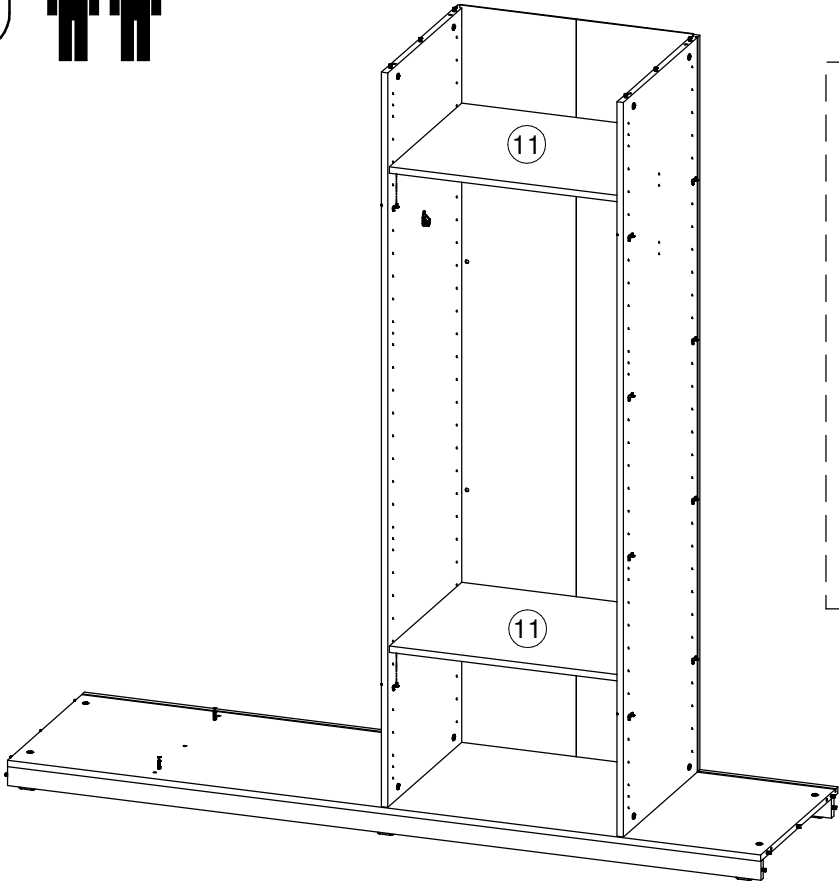
12



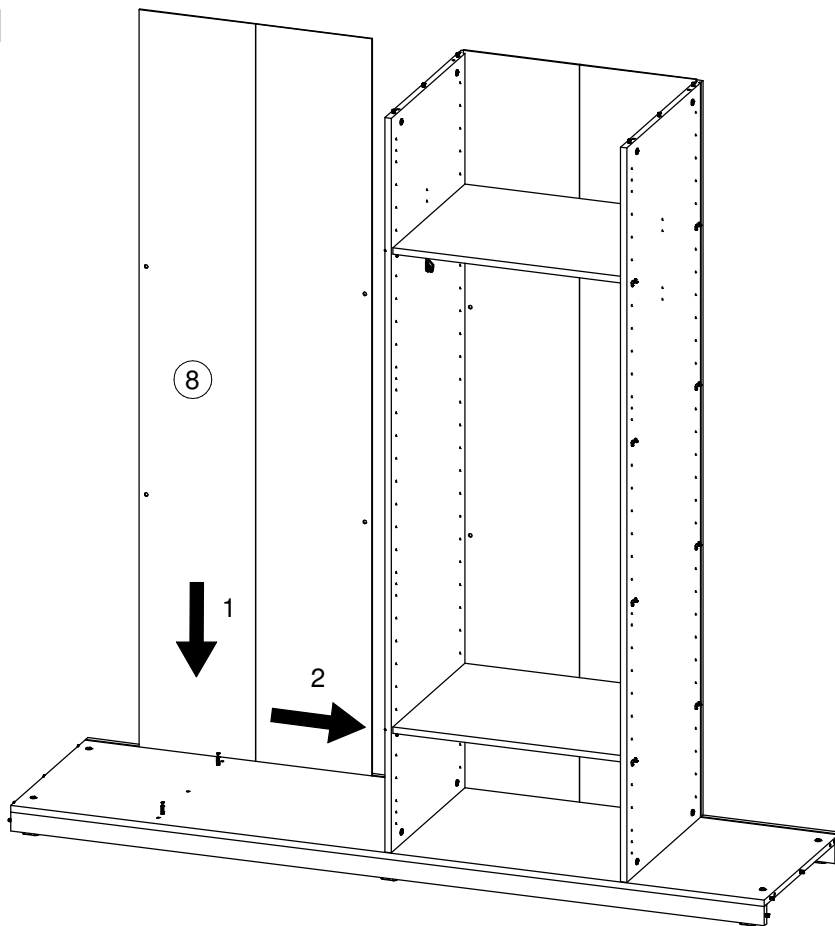
13



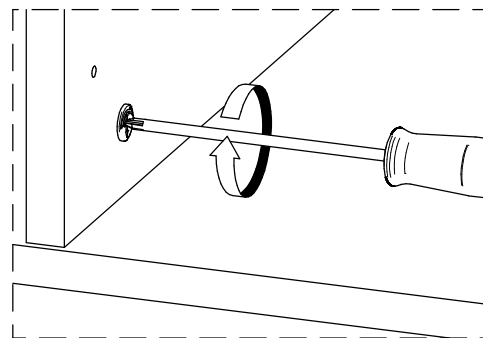
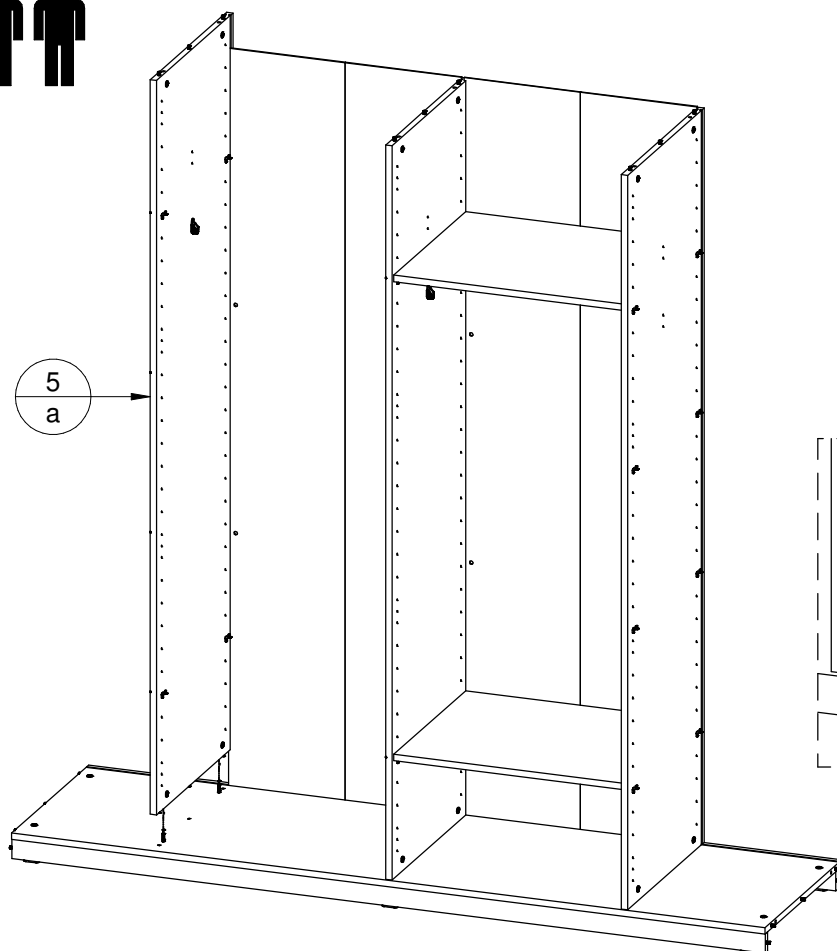
14



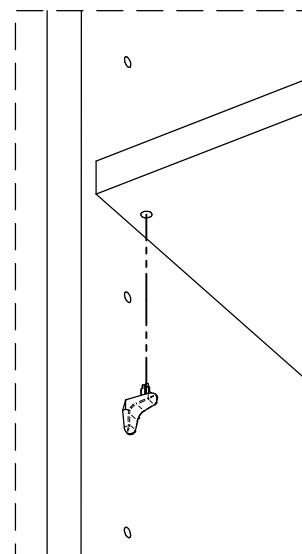
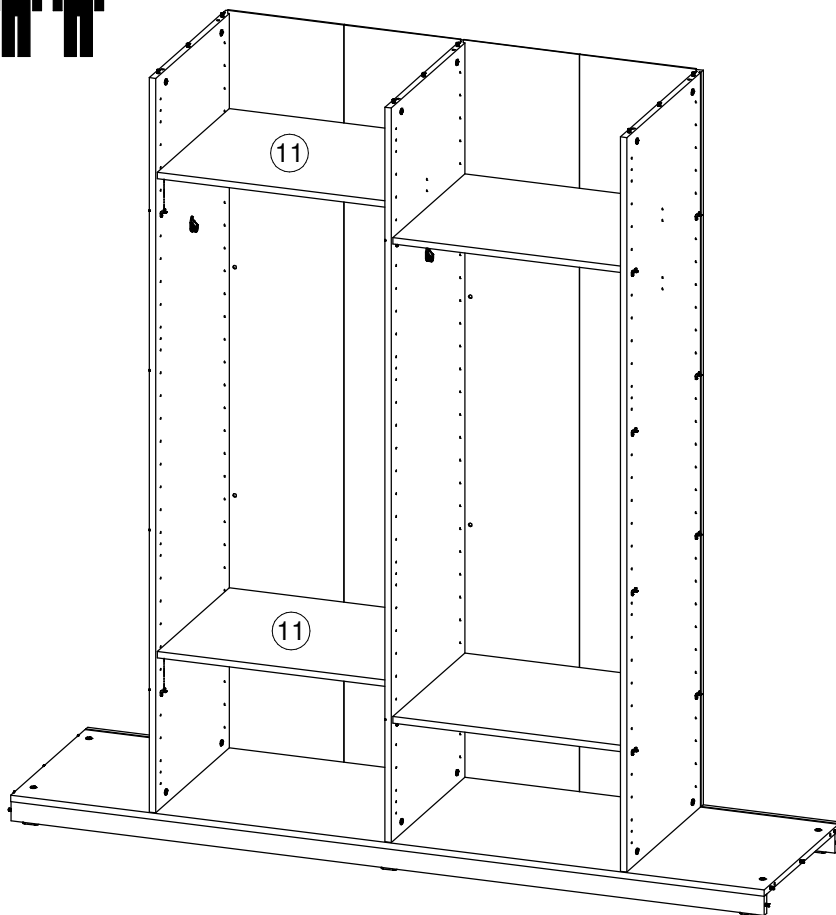
15



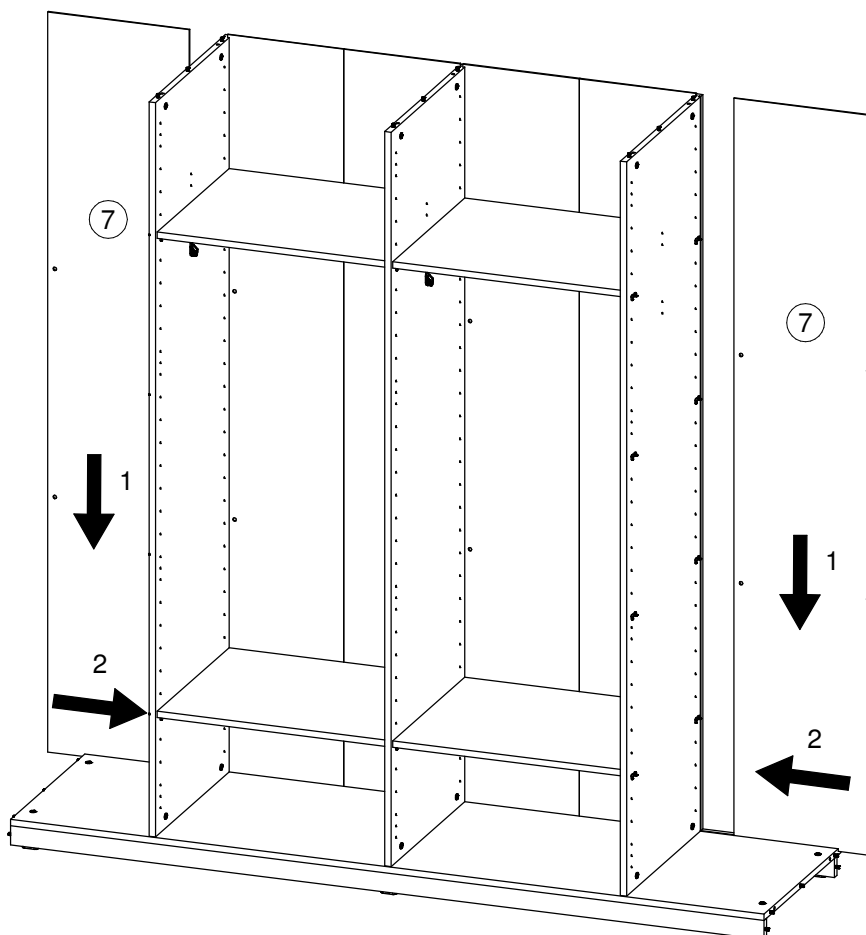
16



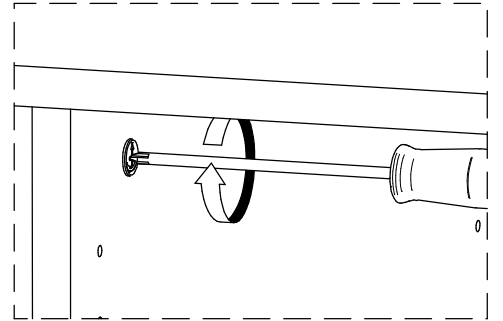
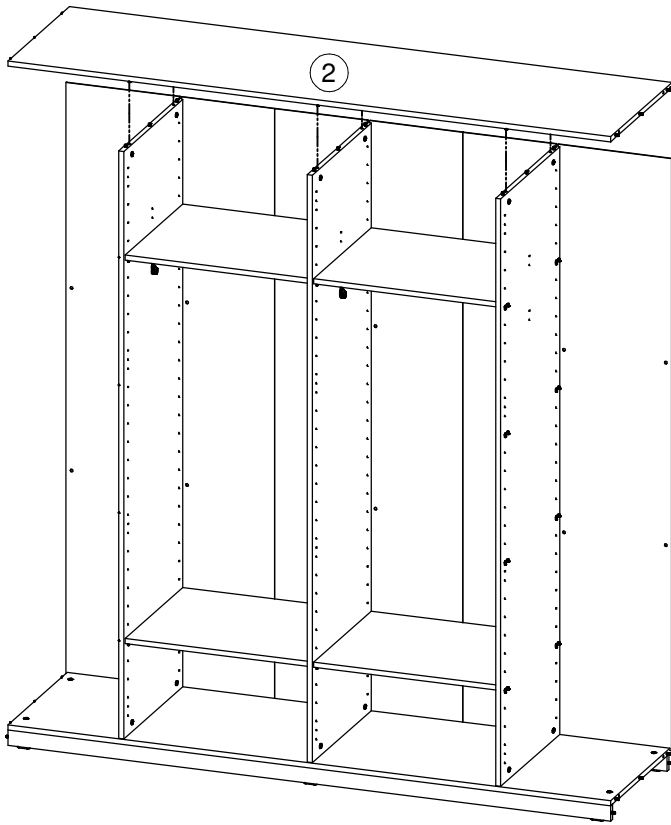
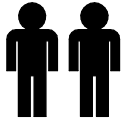
17



18



19



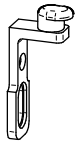
20

De resterende onderdelen uit de beslagzak worden gebruikt in handleiding 2 van het aangekochte meubel.

Les autres pièces de sachet de quincaillerie sont utilisées dans le manuel 2 du meuble acheté.

The remaining parts of the packet with fittings are used in manual 2 of the purchased furniture.

AAC



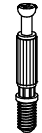
16x

AAD



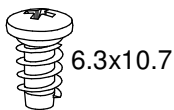
16x

B



8x

BAG



6.3x10.7

16x

I



3.5x16

38x



Deel 2

Partie 2

Part 2