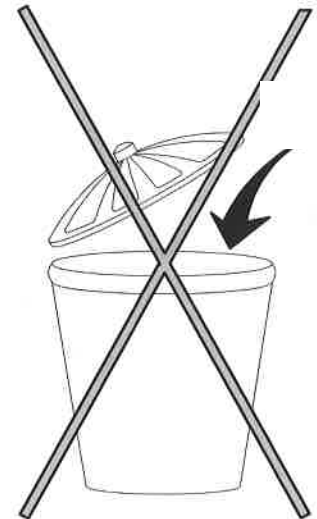
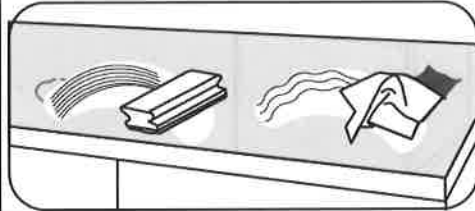
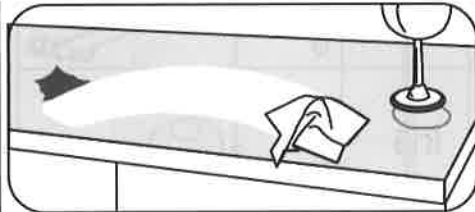
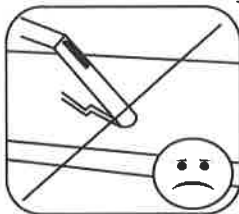
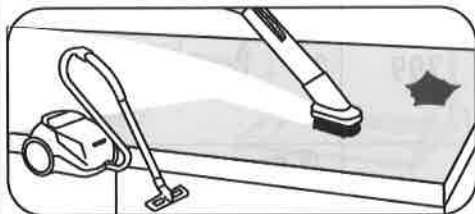
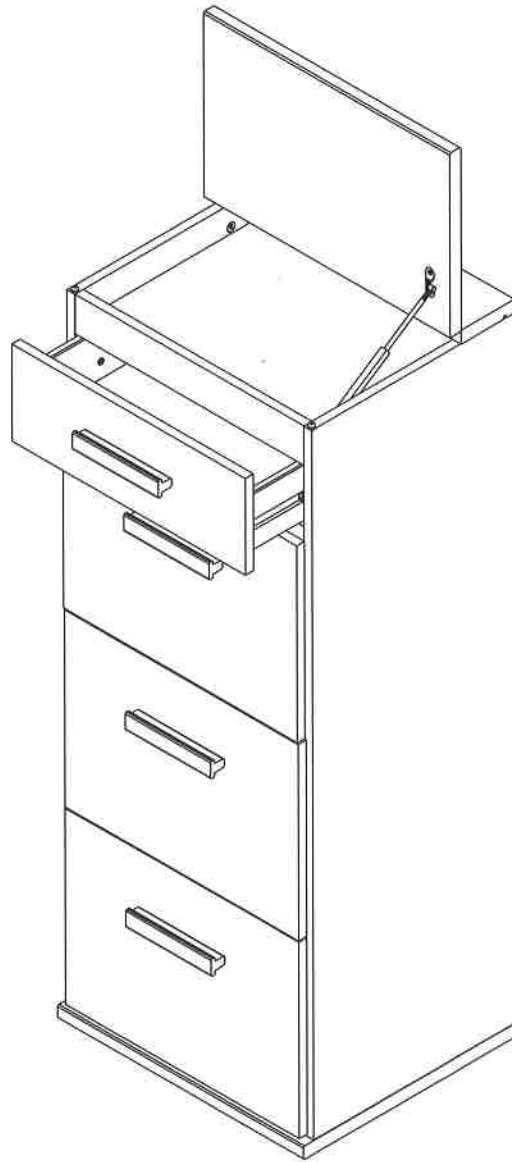
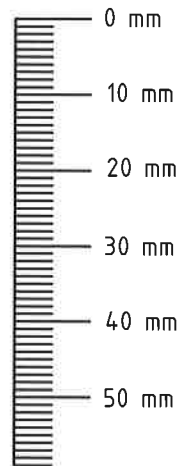
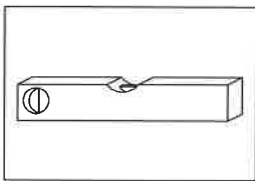
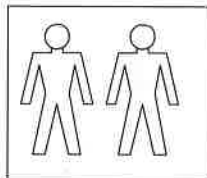


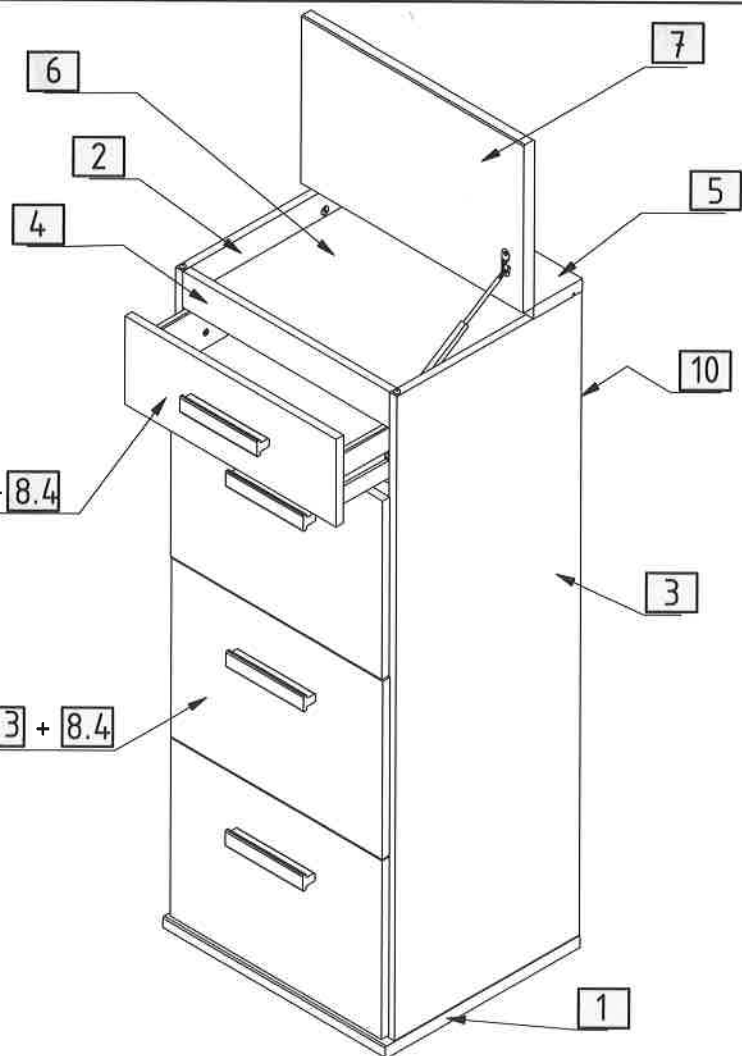
MONTAGEANLEITUNG
INSTRUCTIONS DE MONTAGE
ASSEMBLY INSTRUCTIONS
MONTAGEAANWIJZING







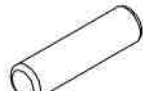

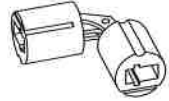


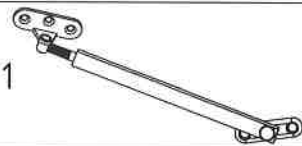
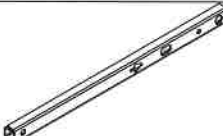
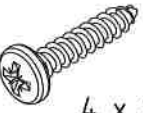


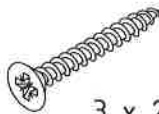


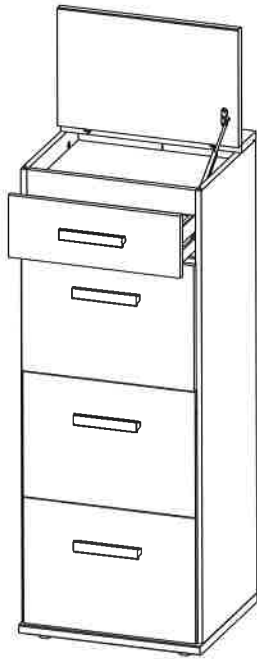


9 + 9.1 + 9.2 + 9.3 + 8.4


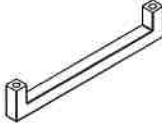
8 + 8.1 + 8.2 + 8.3 + 8.4
3 x

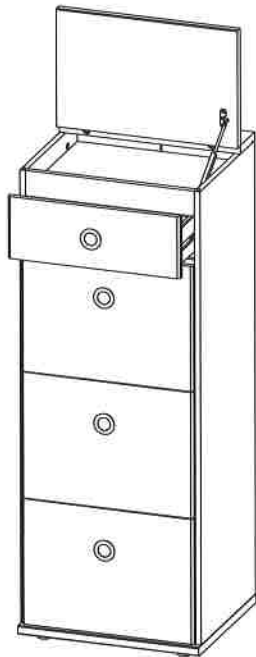


111	6		240	4		408	8	 M4 x 9 mm
120	6		306	18	 6,3 x 9 mm	737	4	
190	8	 Ø8 x 30 mm	330	4		799	2	
204	3		351	3	 3,5 x 15 mm	812	1	
215	8		352	4	 4 x 20 mm	813	2	
220	6		379	4	 3 x 25 mm			





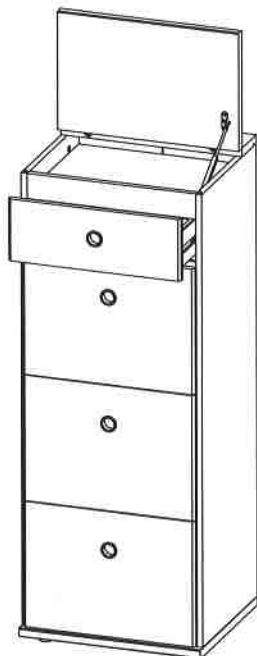
Variante A

377	8	 4 x 25 mm
503	4	



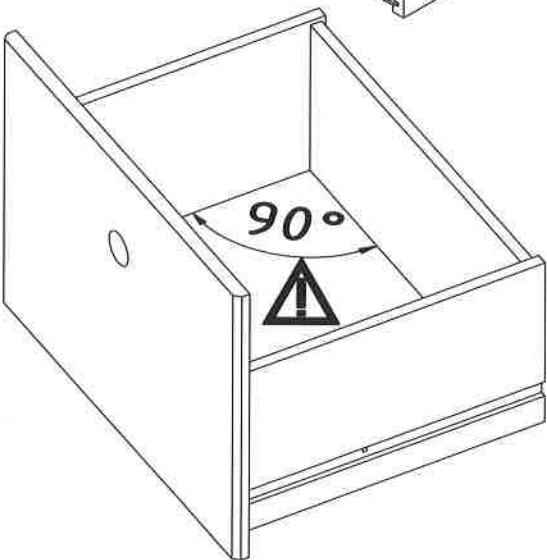
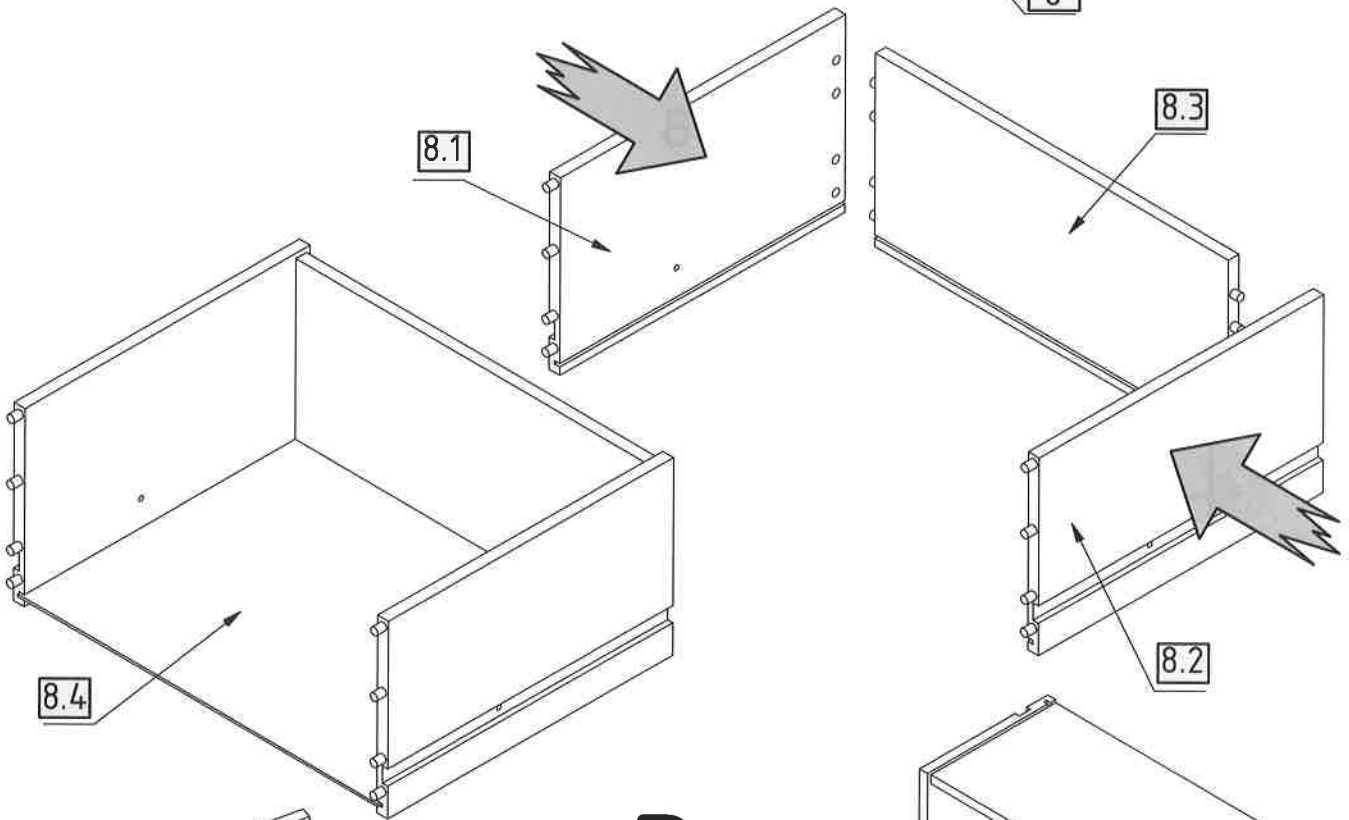
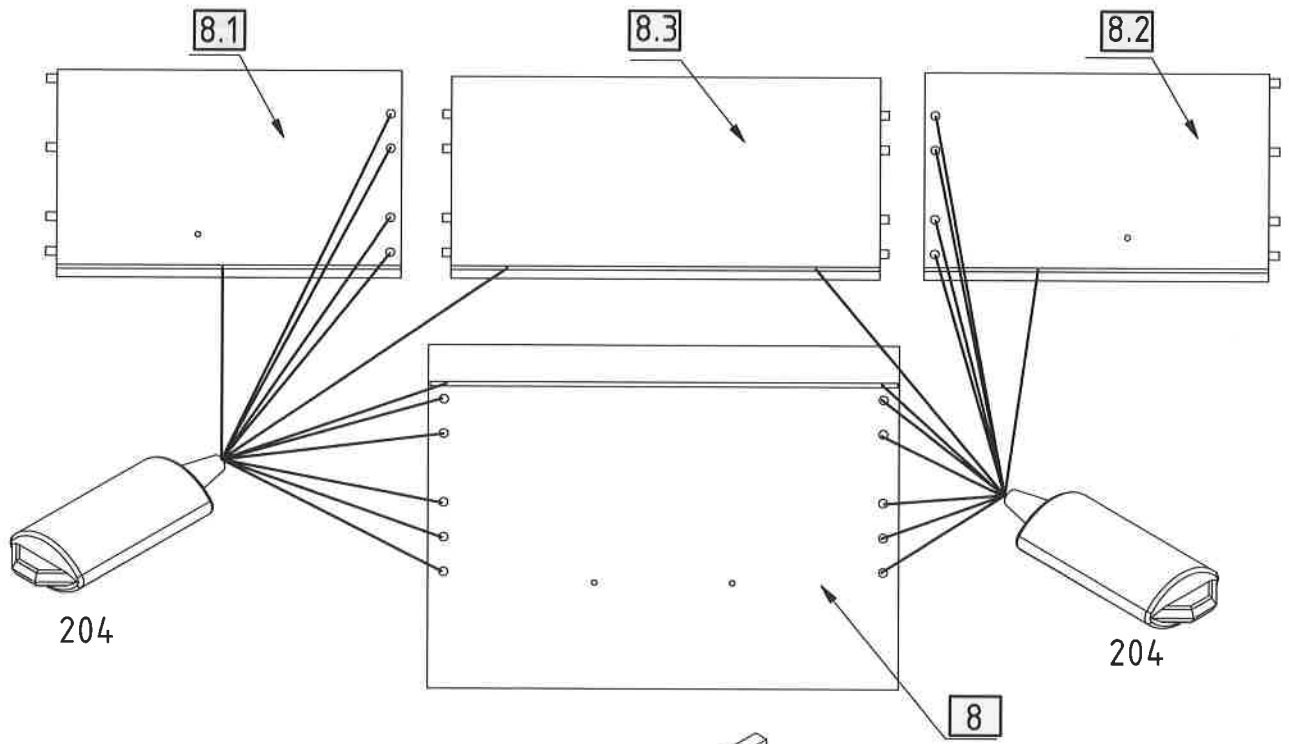
Variante B

377	4	 4 x 25 mm
509	4	

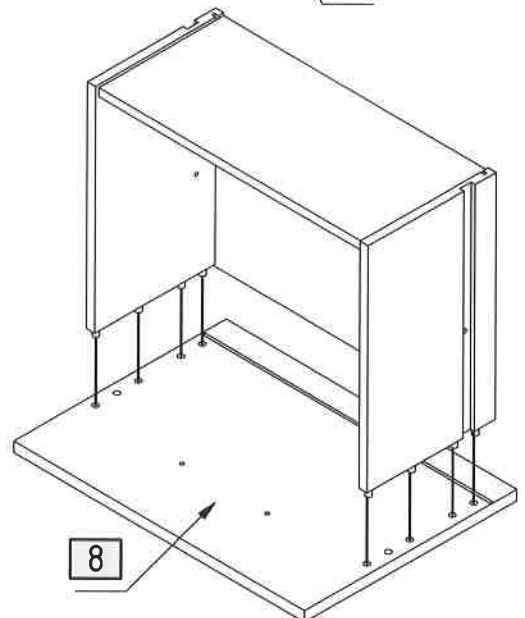


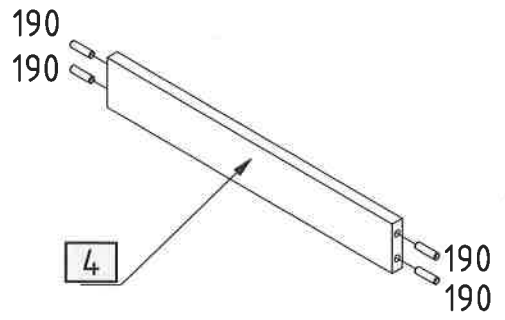
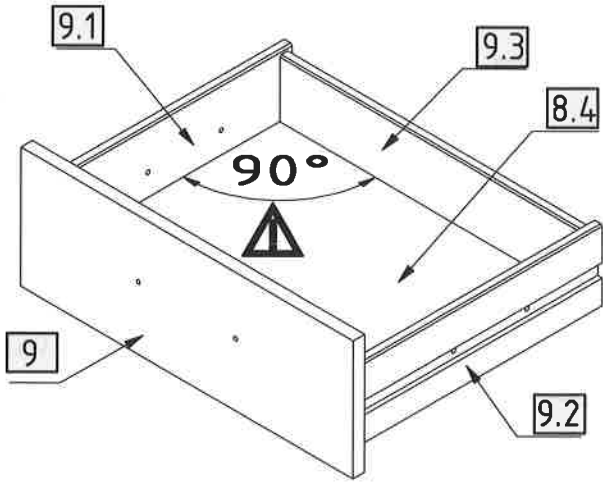
Variante C

511	4	
-----	---	---

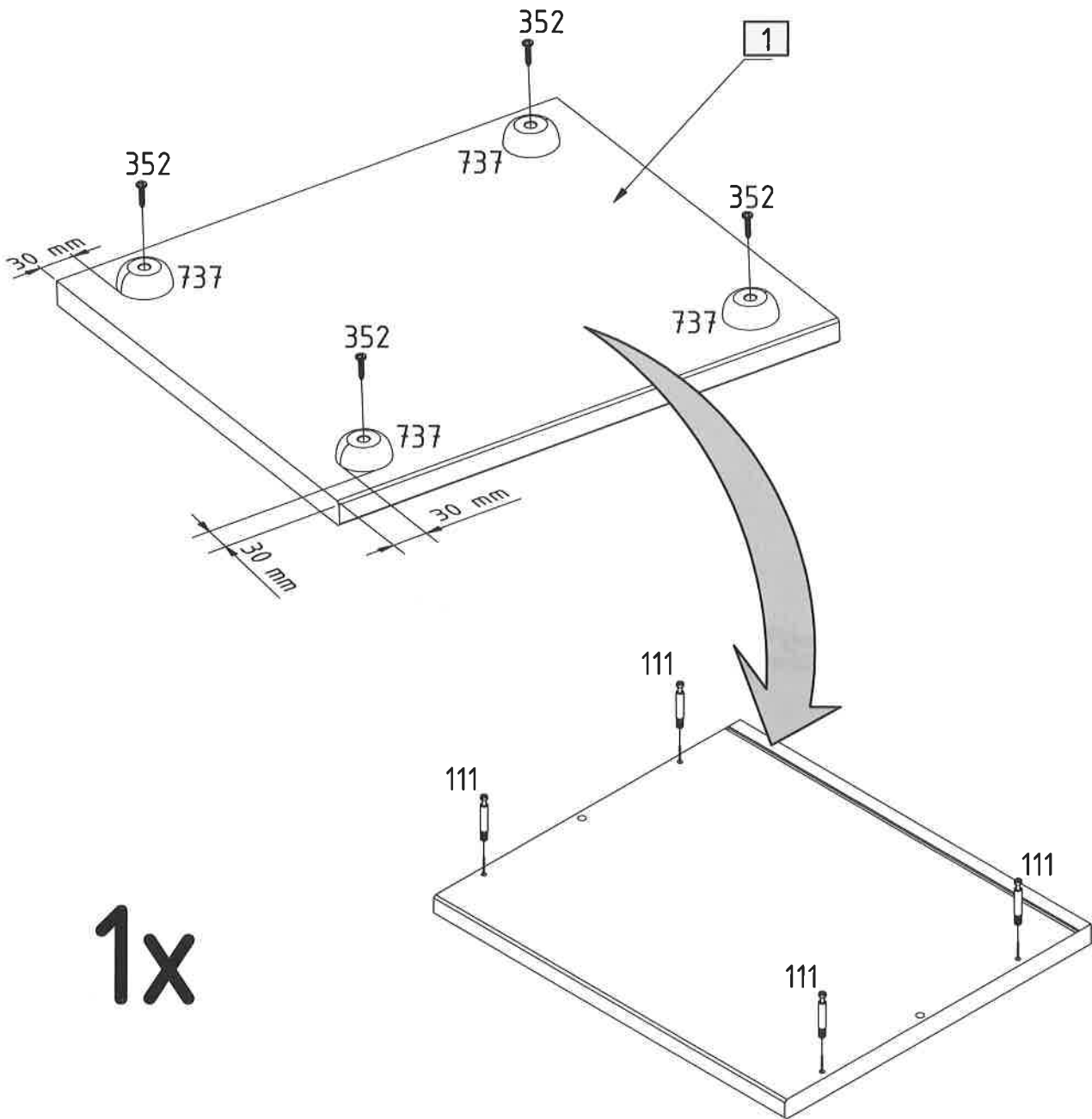


3x

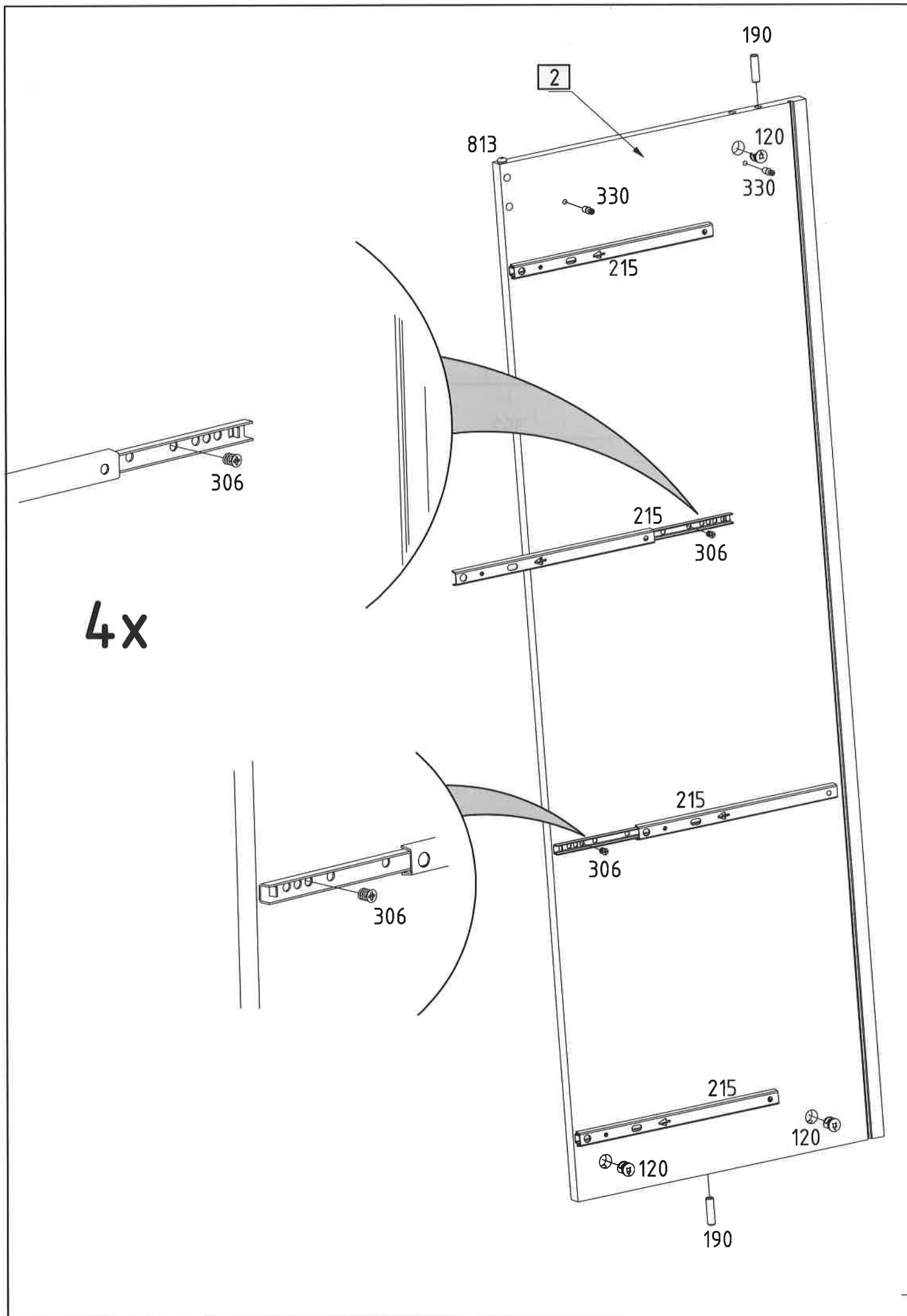


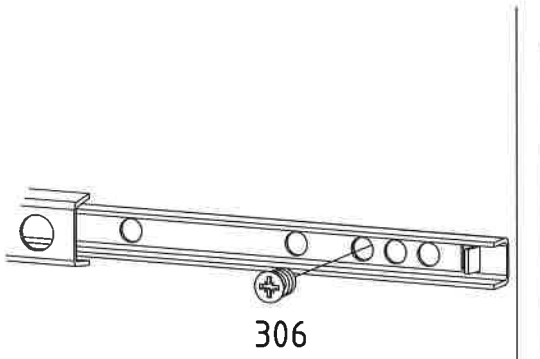
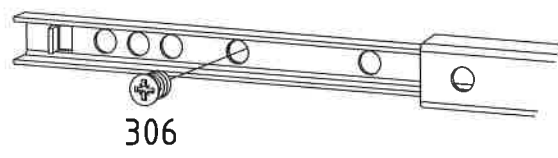
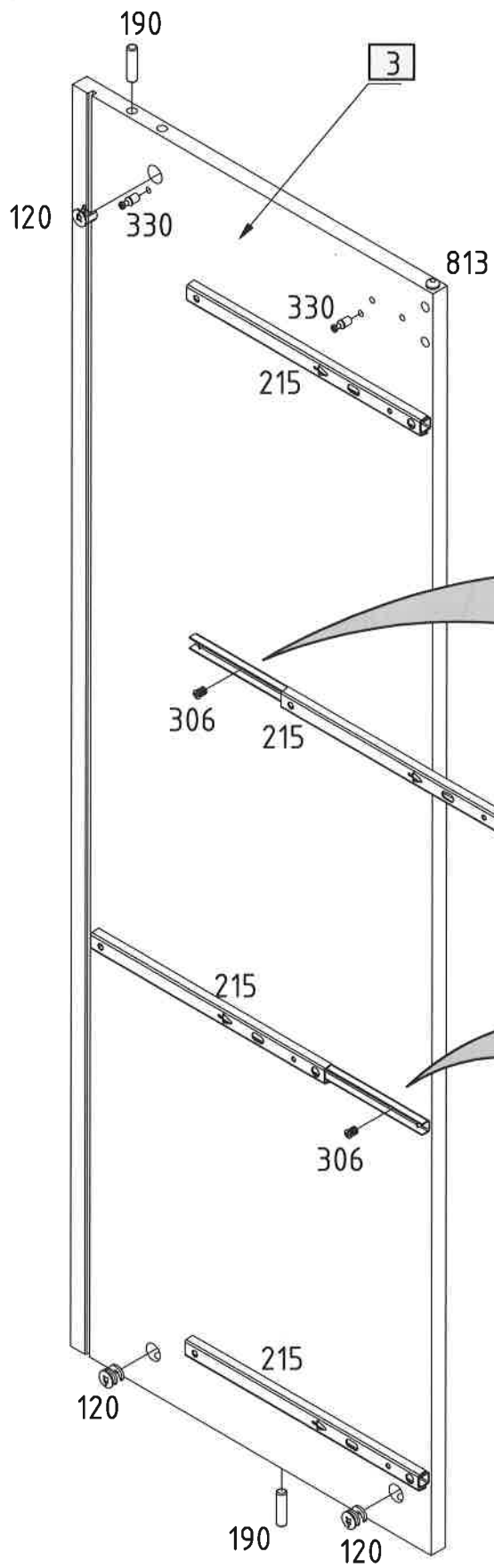


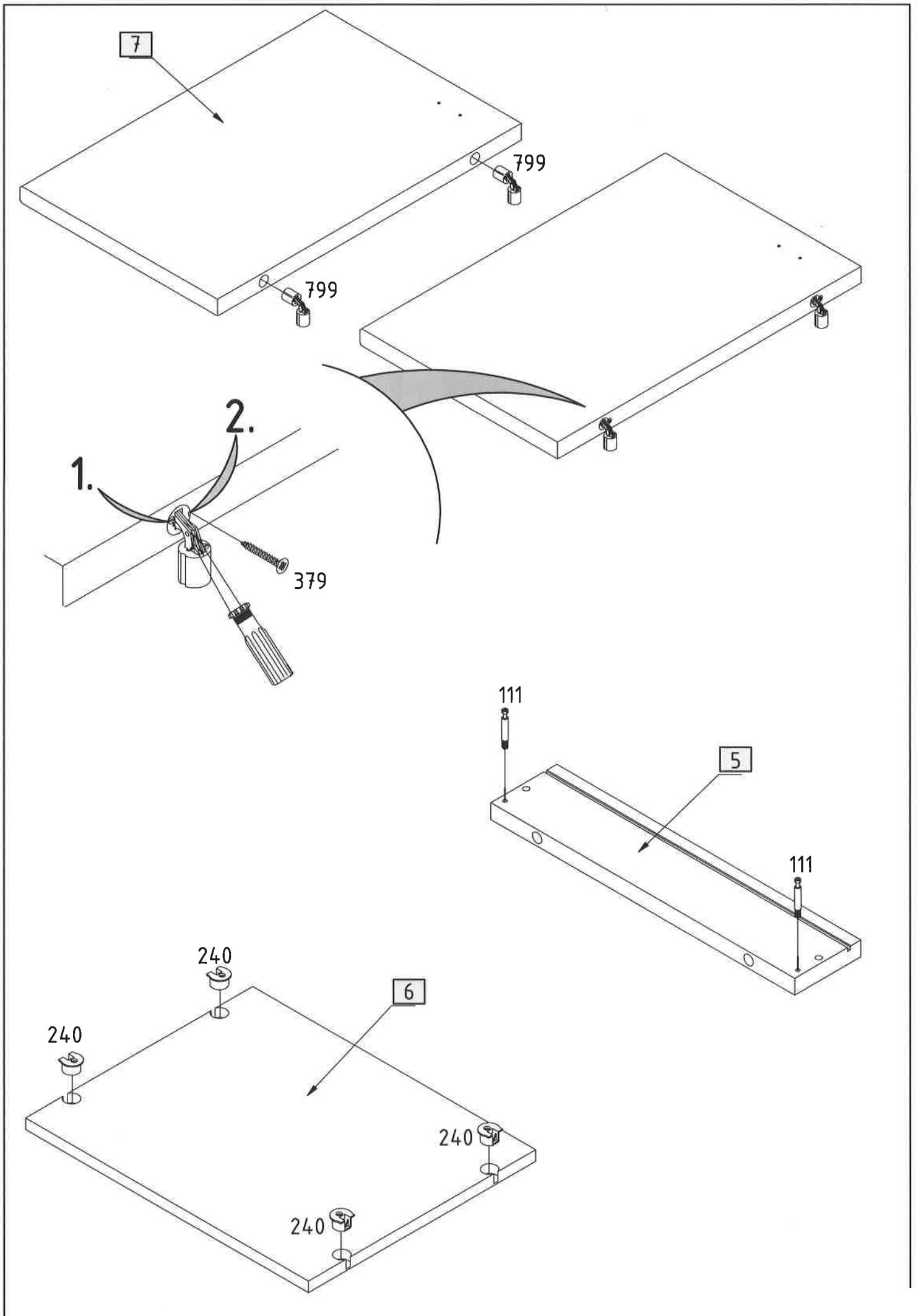
1x

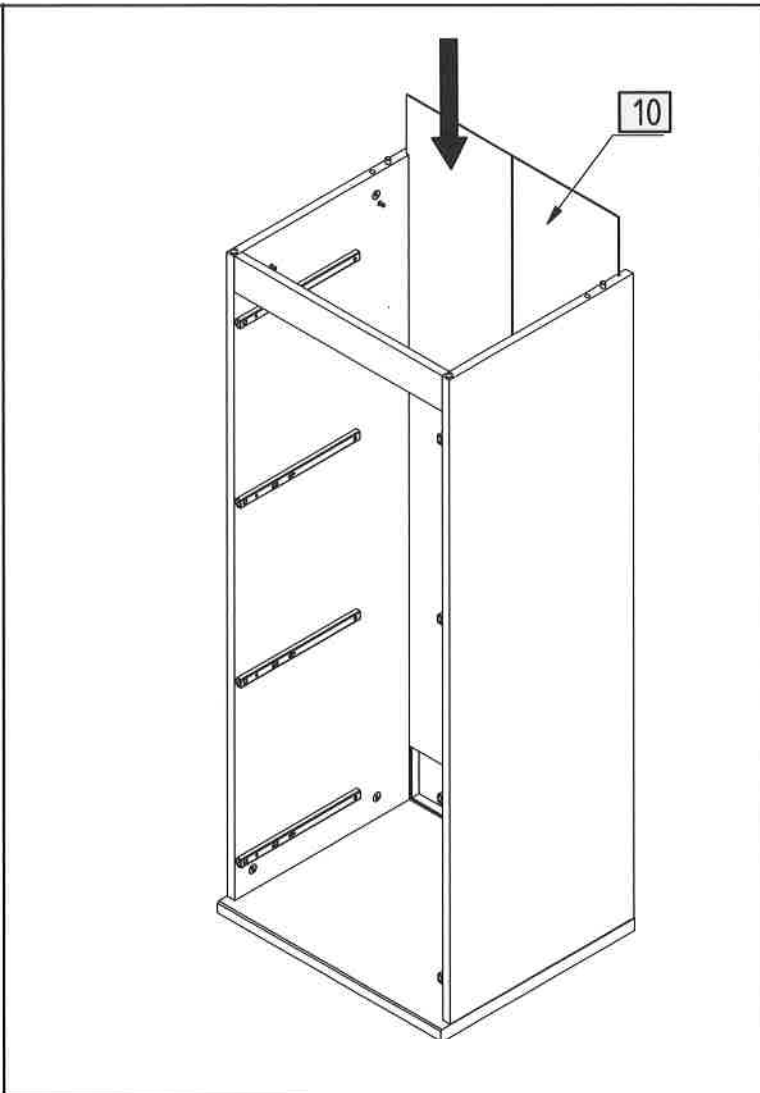
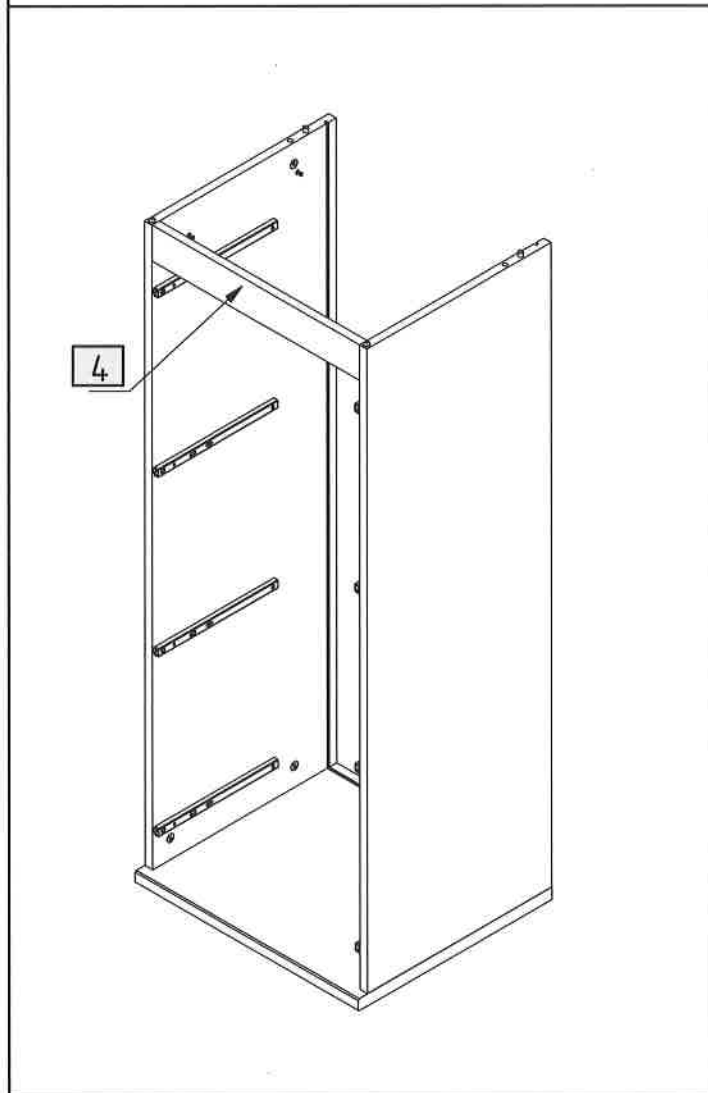
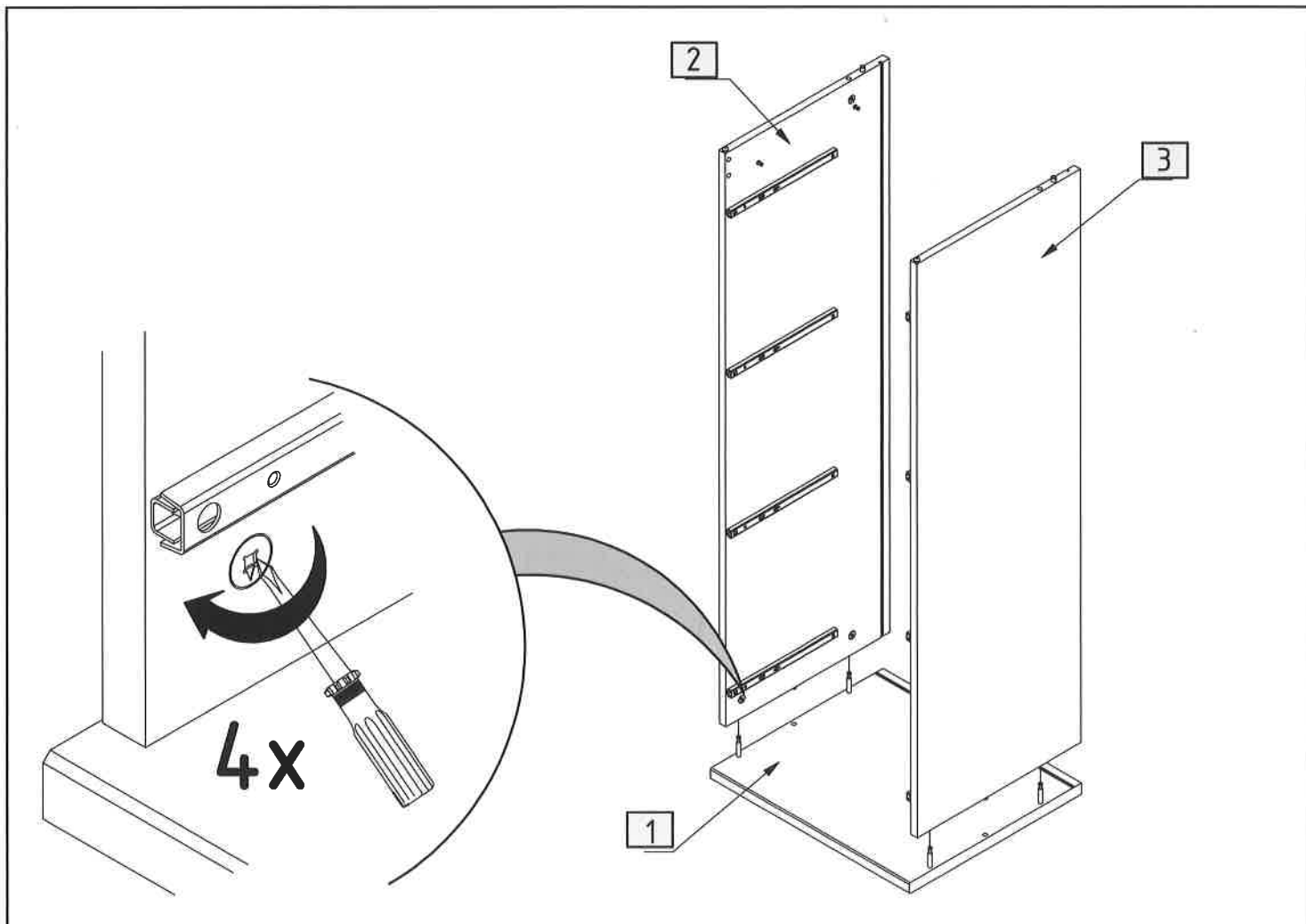


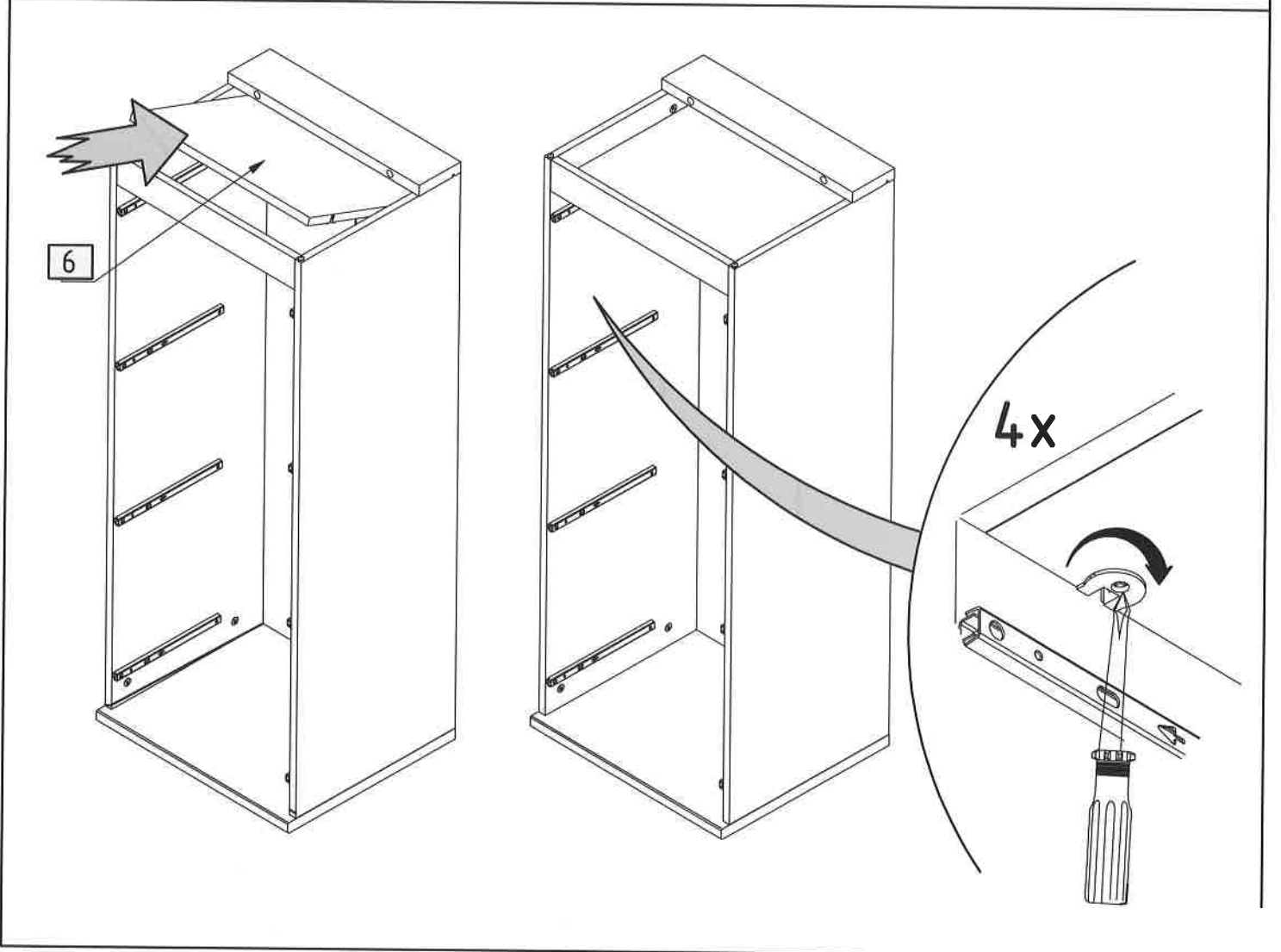
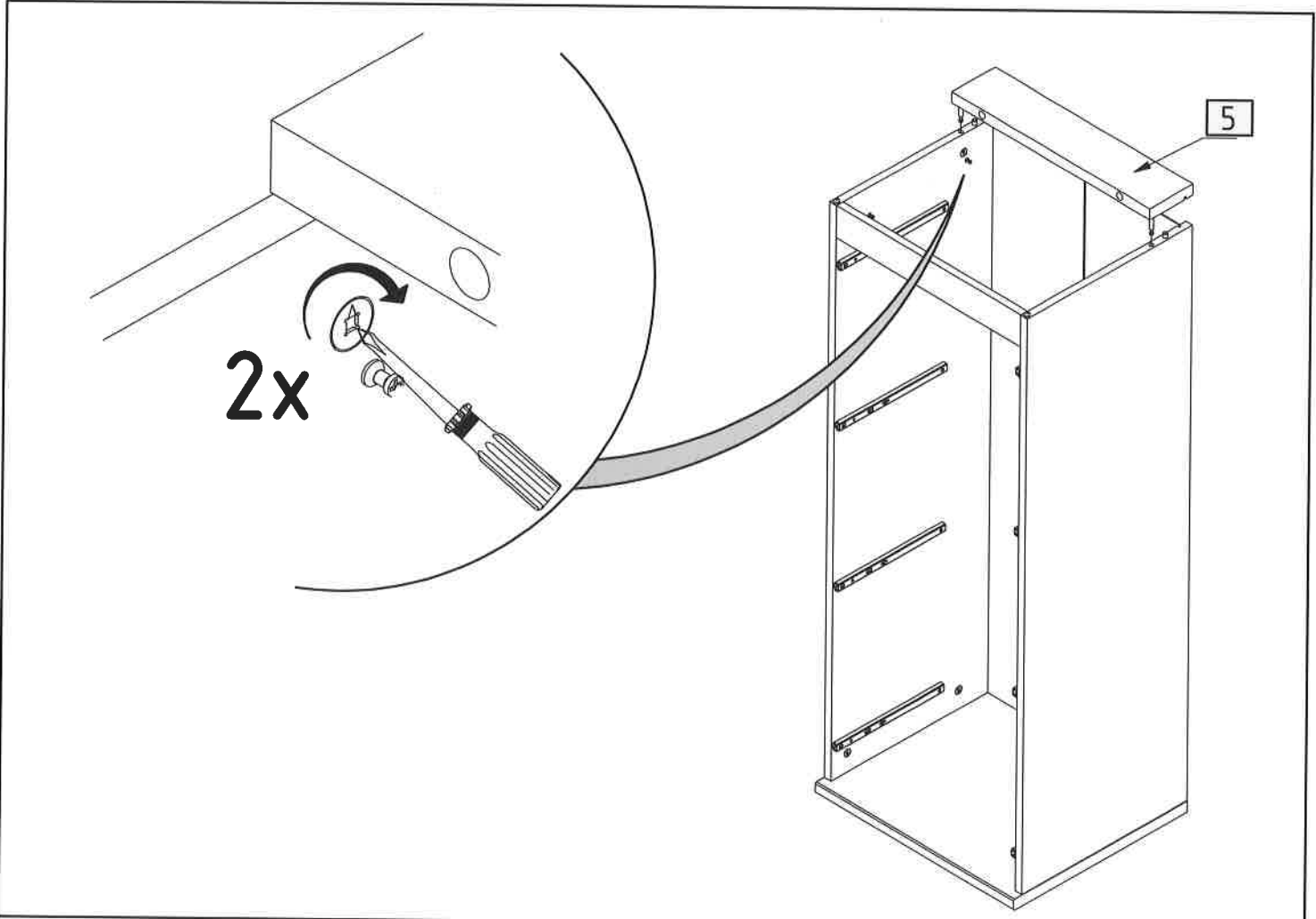
1x

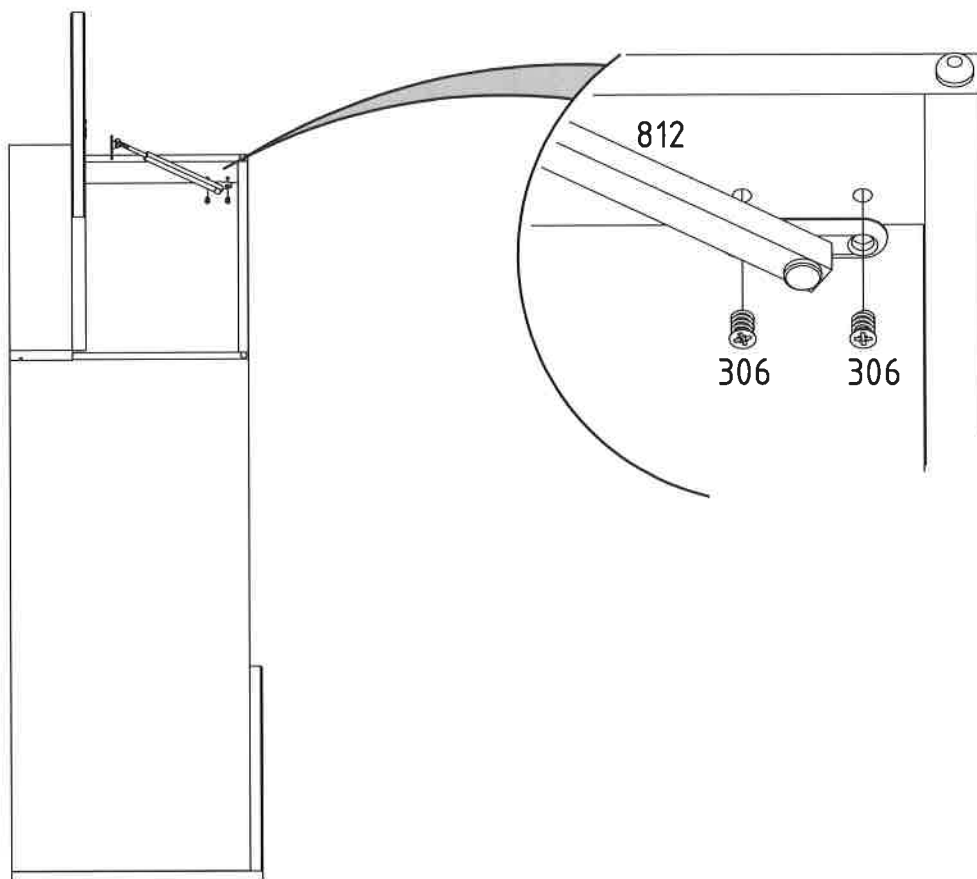
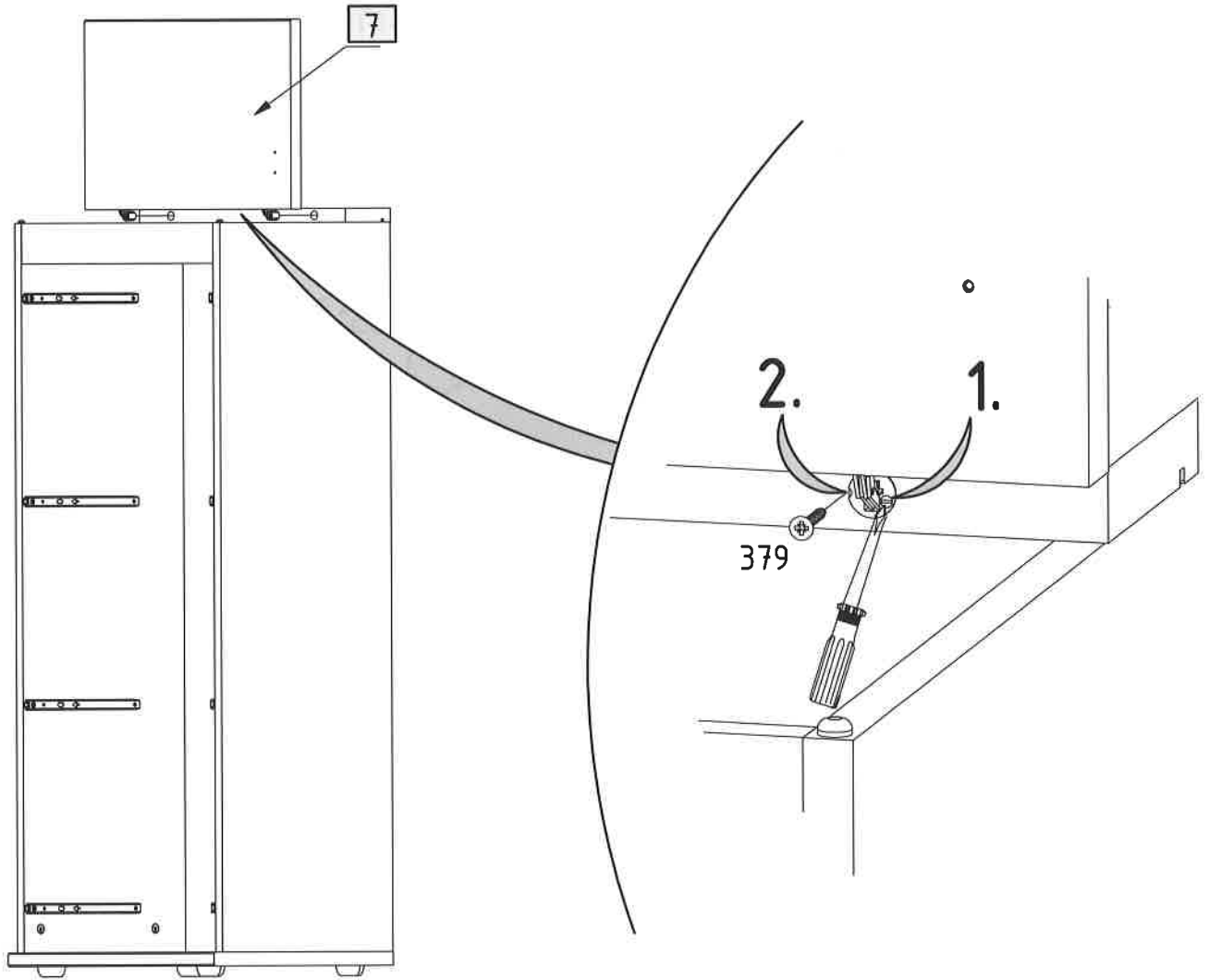


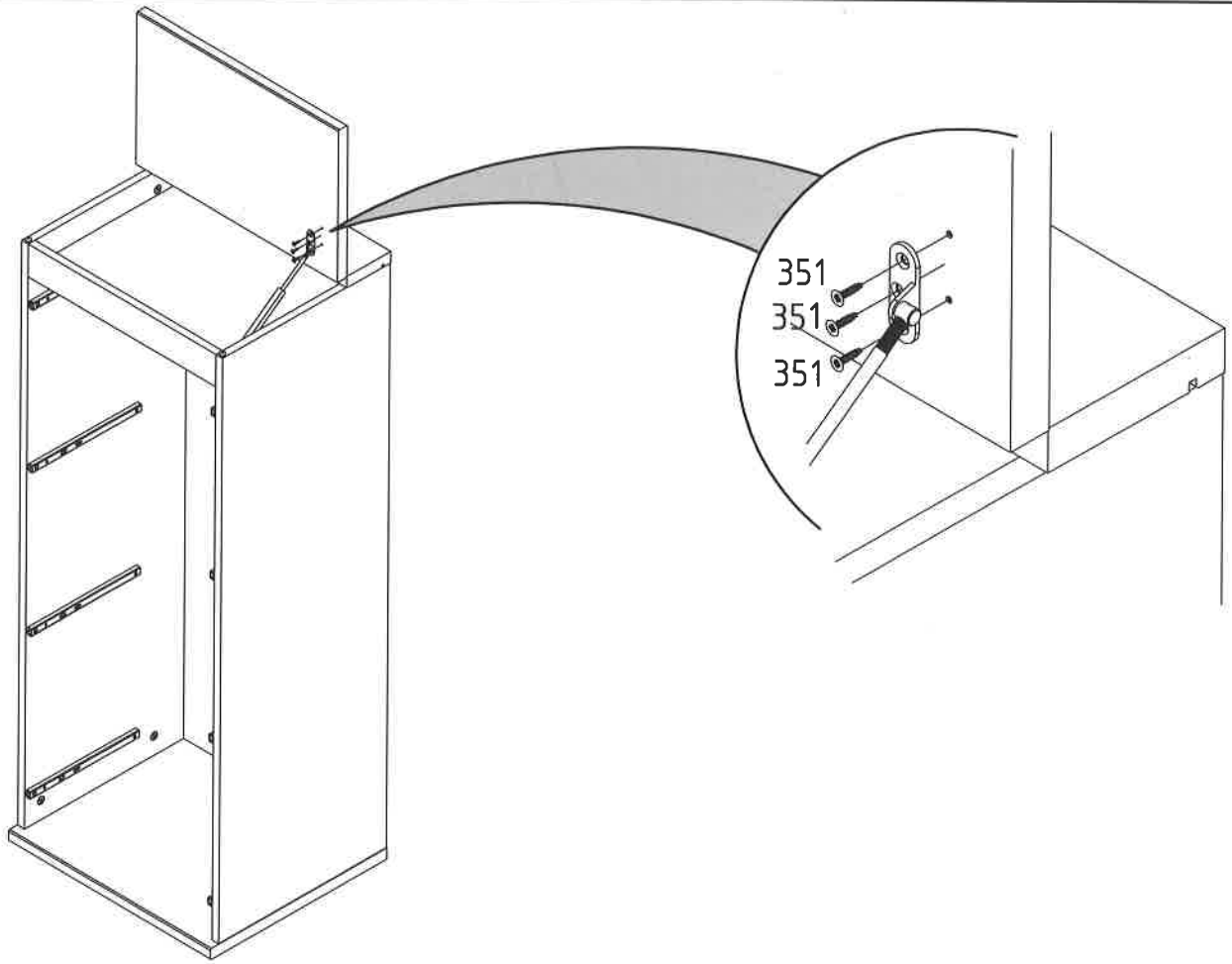






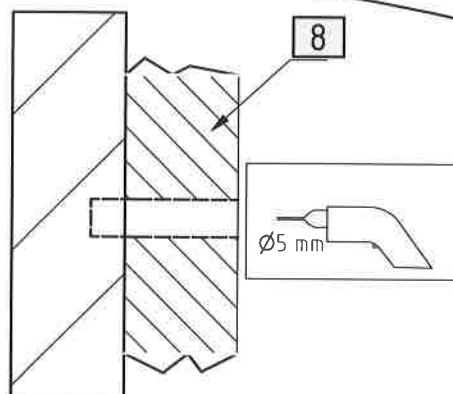
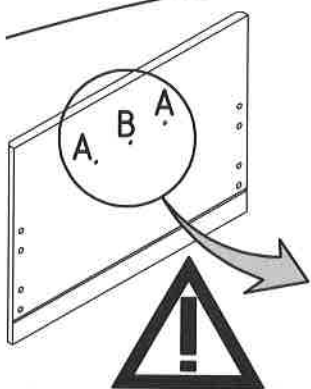
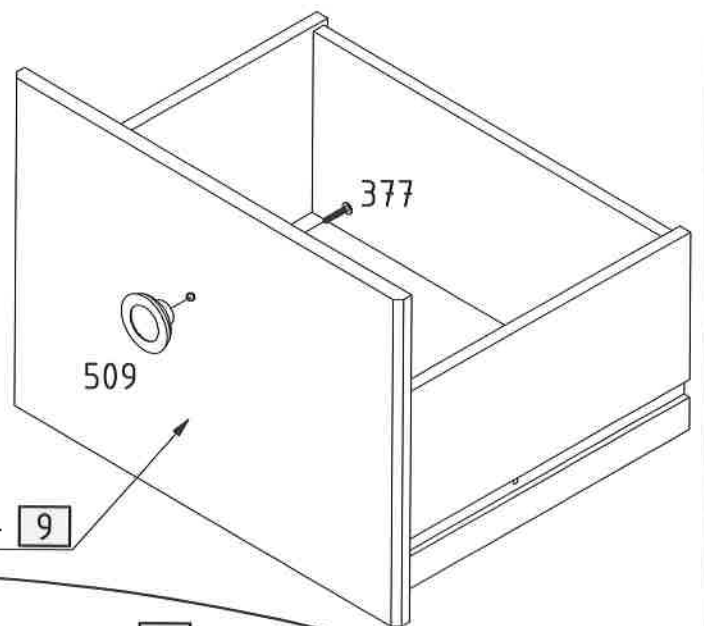
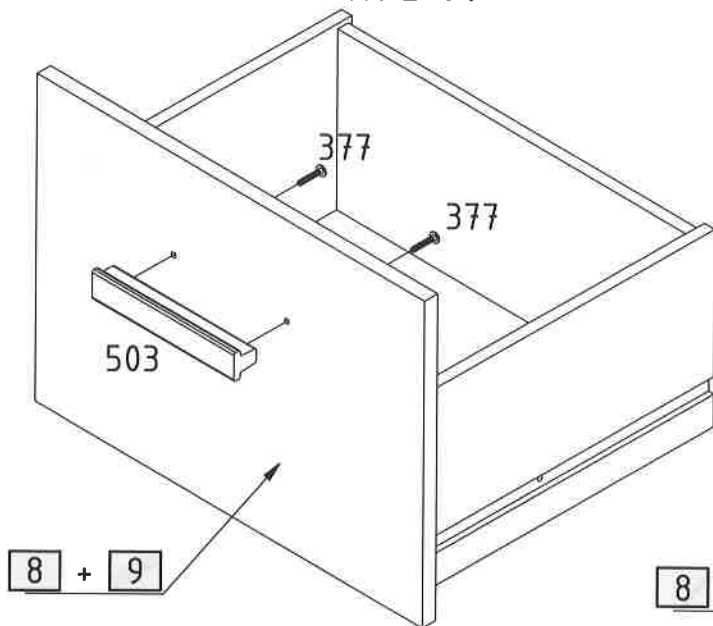




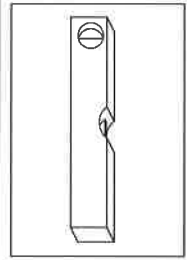
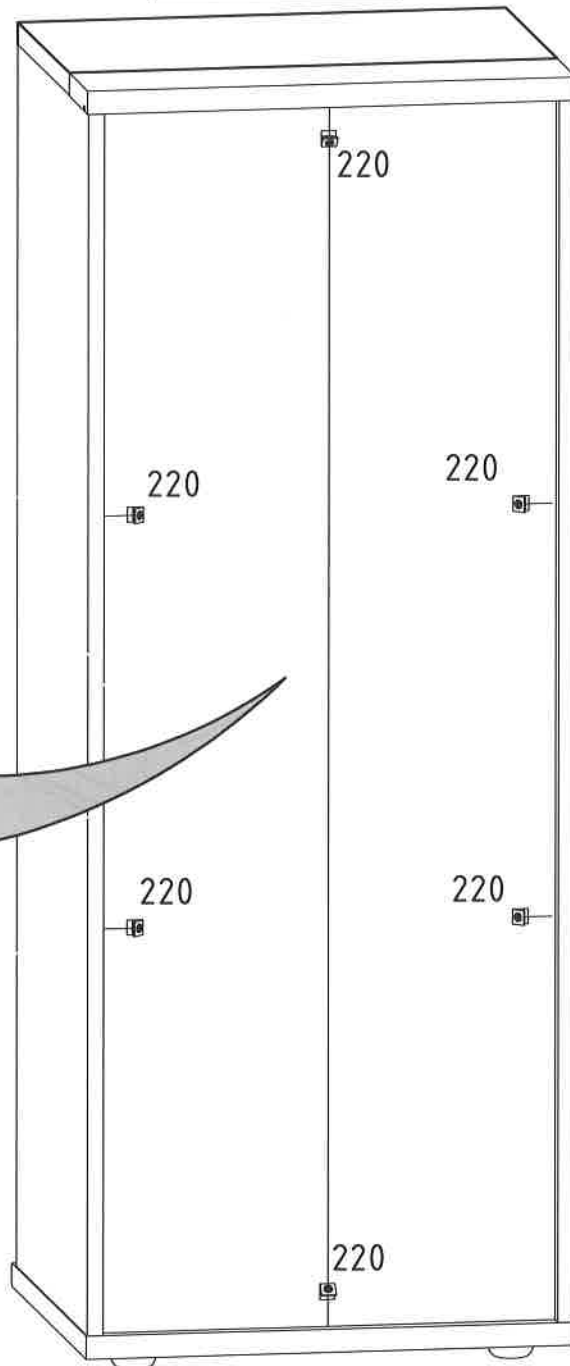
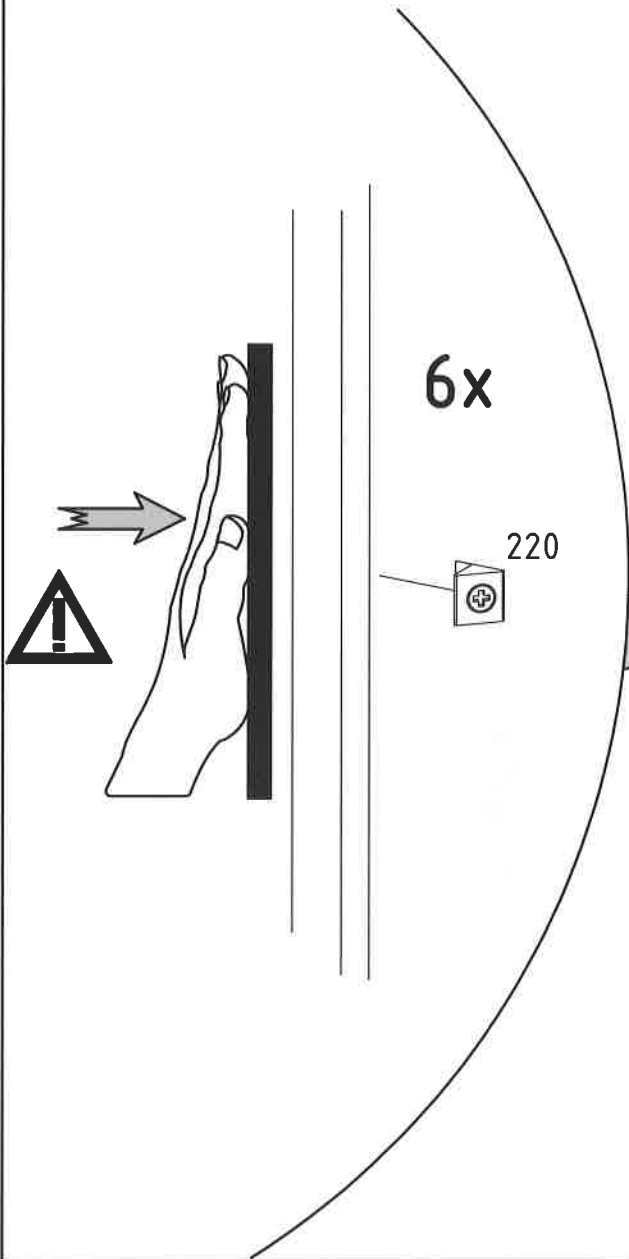
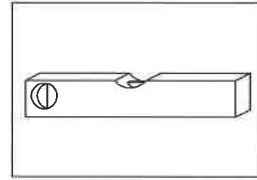
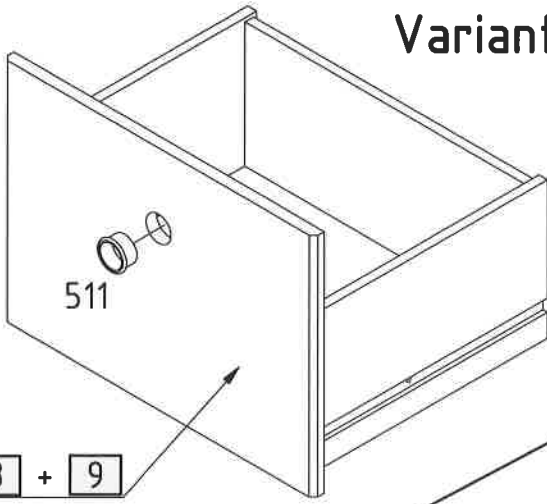


Variante A

Variante B



Variante C



9

8

8

8

408

